

Инструкция по сборке модуля сушки.

Внимание:

Производитель не несет никакой ответственности за ущерб или травмы, вызванные несоблюдением настоящих инструкций.

Инструкции рассчитаны на авторизованных квалифицированных рабочих.

Не допускается внесение изменений или установка устройств, которые изменяют функции машины.

Инструкция касается машин с правосторонней и левосторонней установкой, поскольку устройство абсолютно симметрично относительно вертикальной оси.

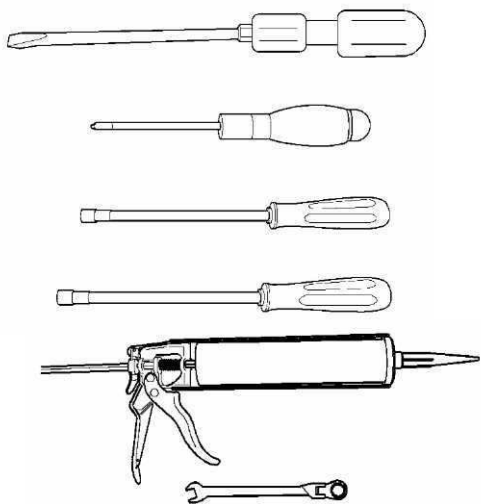
Рекомендуется производить все действия в достаточно большом помещении, чтобы иметь доступ к машине со всех сторон.

Машину следует отключить от сети электро- и водоснабжения.

Все операторы обязаны носить защитные перчатки и ботинки.

Общее время на выполнение всех работ составляет около 4 часов.

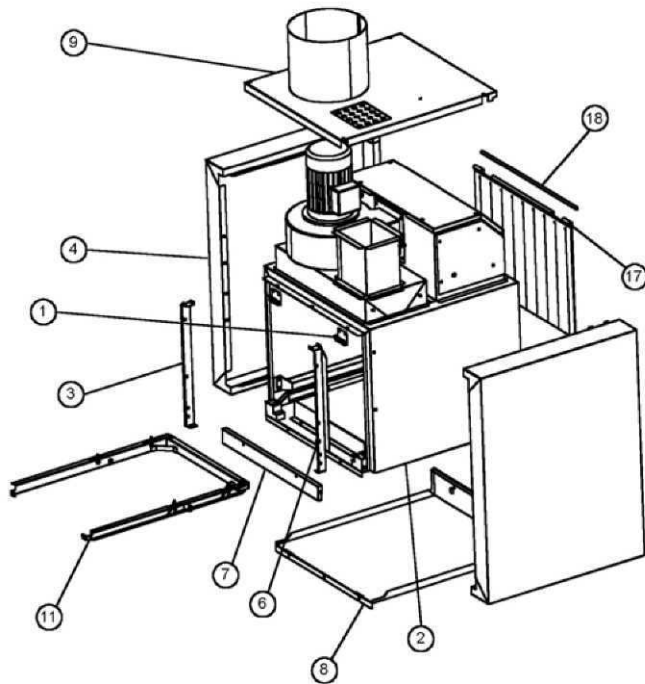
Требуется участие двух операторов.



Перечень инструментов:

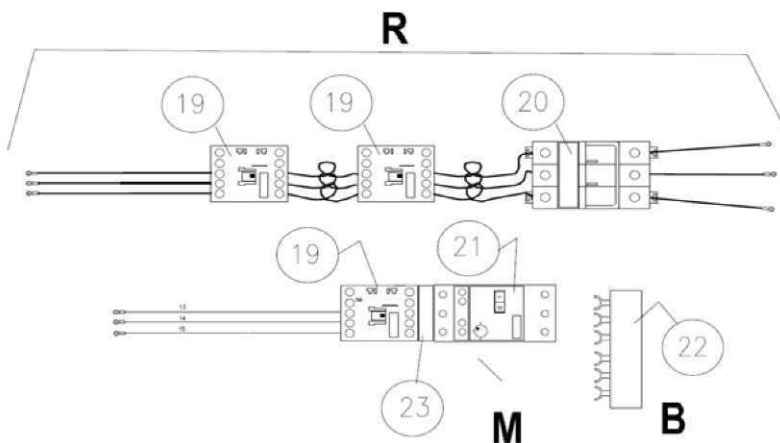
- Средняя-большая плоская отвертка.
- Средняя крестовая отвертка.
- Ключ с шестигранным углублением на 10 мм.
- Ключ с шестигранным углублением на 8 мм.
- Пистолет для нанесения силиконового уплотнителя
- Прозрачная силиконовая трубка.
- Ключ на 8 мм.
- Шпатель среднего размера.

Список и расположение компонентов.



Поз.	Описание	Код	Количество
1	Наружная крепежная опора	75119	2
3	Внутренний левый элемент опорного каркаса	75351	1
4	Лицевая и задняя панель	75352	2
6	Внутренний правый элемент опорного каркаса	75355	1
7	Нижняя опорная панель	75358	1
8	Нижняя панель	75360	1
9	Крышка модуля сушки	75326	1
11	Крюк	75369	1
17	Тройная наружная шторка	7512001	1
18	Опорная штанга шторки	7512101	1

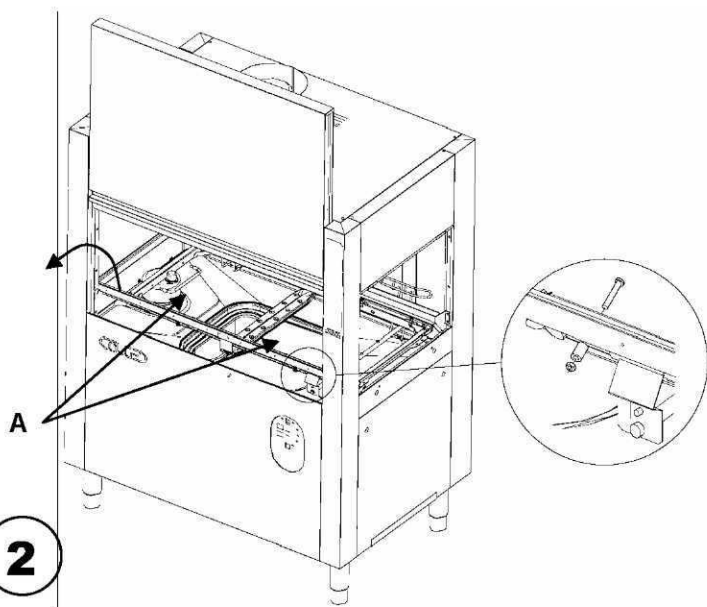
Электрооборудование:



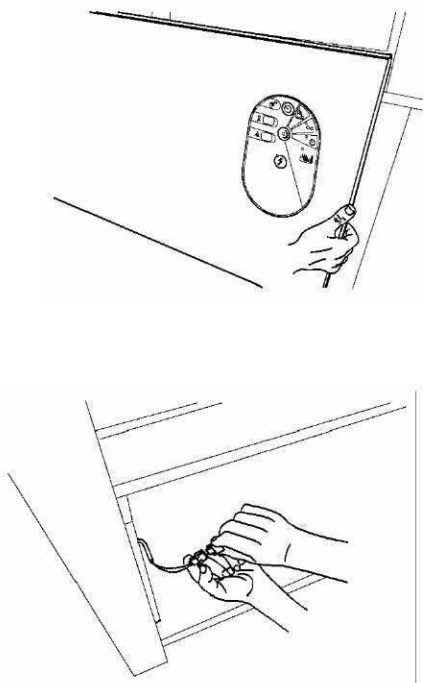
19	Реле Siemens 230 В	80350	3
20	Держатель предохранителя ЗР	927038	1
21	Тепловое реле защиты электродвигателя	DEI36	1
22	Соединительная планка	80829	1
23	Механическое соединение	80830	1
	Плавкий предохранитель на 16 А		3

Часть первая: подготовка машины.

1



2

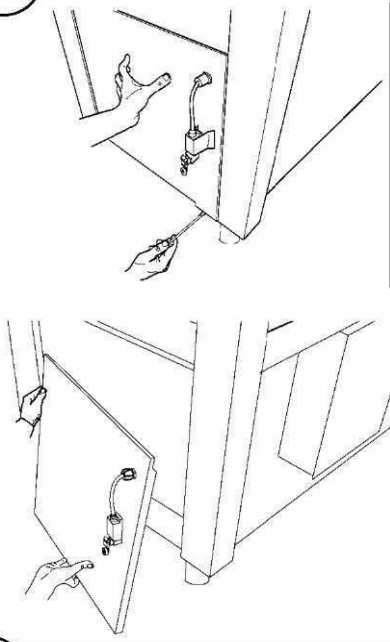


1. Снять «прицепной стопор», вывинтив винты А; затем извлечь прицепной крюк.

2. Снять лицевую панель, обращая особое внимание не плоский кабель клавиатуры; затем отсоединить коннектор, прикрепленный к концевому микровыключателю (подключен к проводу от боковой панели).

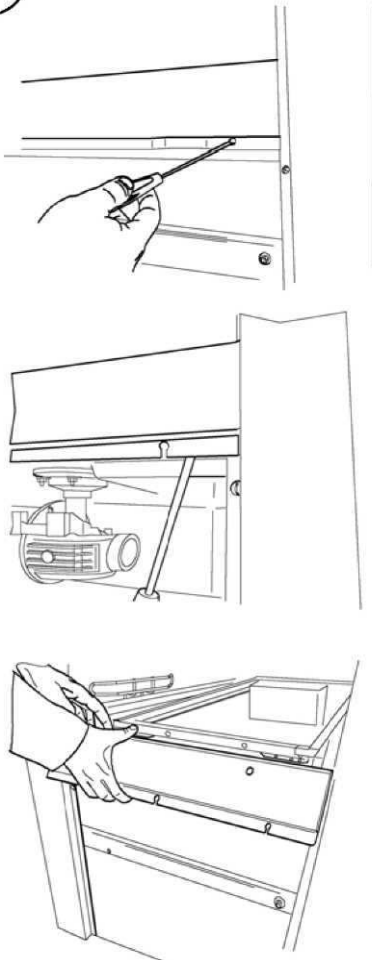
Внимание: винты находятся на нижней раме; чтобы достать панель, необходимо повернуть ее наружу и потянуть вверх.

3



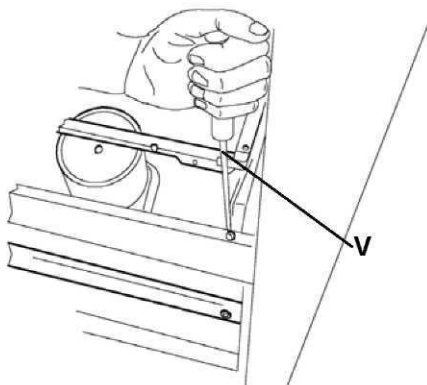
3. Снять боковую панель, чтобы получить доступ к крепежным винтам на боковой раме.

4



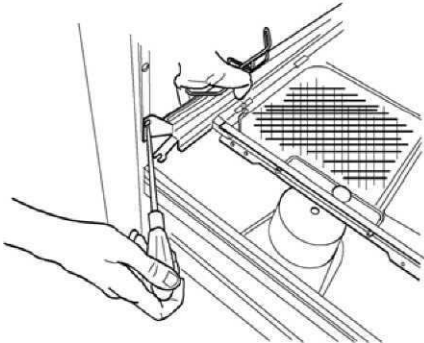
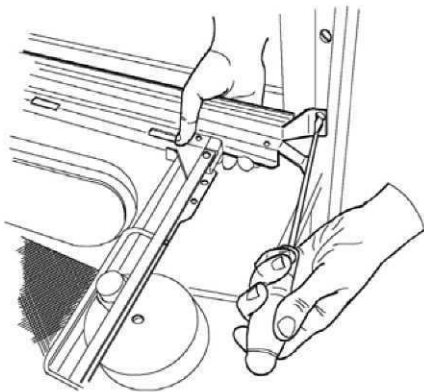
4. Снять раму, используя отвертку в качестве рычага; при необходимости удалить силикон с помощью ножа.

Снять панель, как показано на рисунке.



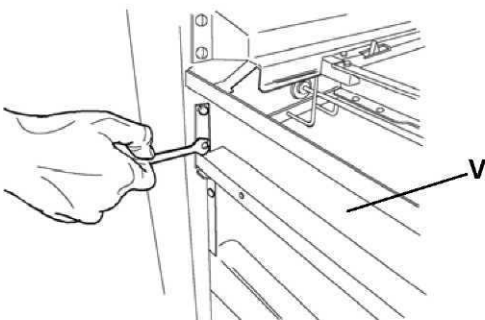
Вывинтить крепежные винты направляющих корзины:

Это необходимо для извлечения второй панели «V».



5

5. Вывинтить 4 винта, которыми крепится панель «V».



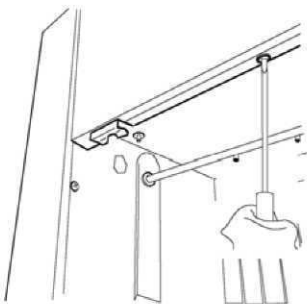
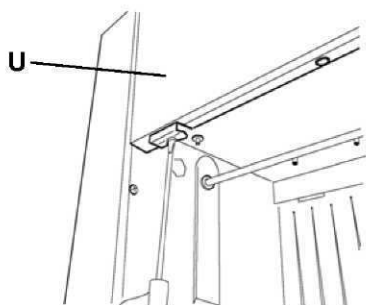


..... извлечь панель и почистить все поверхности от остатков силикона.

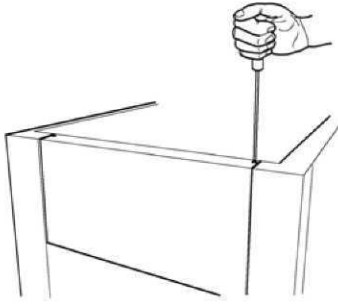


6

6. Снять держатель шторки и верхнюю боковую панель «U»



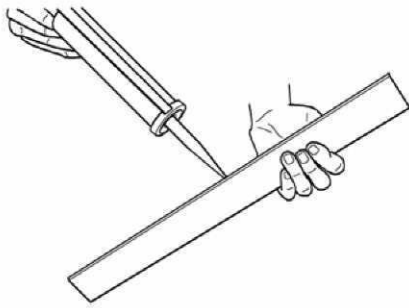
Нижние винты



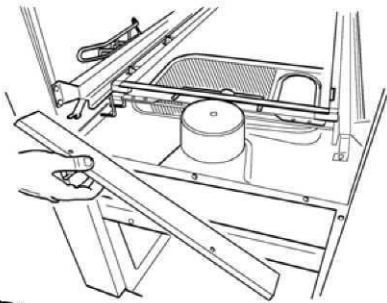
Верхние винты

Часть вторая: сборка модуля.

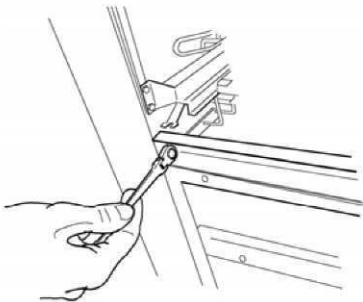
7



7. После того, как все поверхности будут тщательно почищены, можно приступать к сборке модуля. Подготовить нижнюю панель (см. стр. 2, п. 7 перечня компонентов и таблицу расположения), поместив с каждой стороны немного силикона.



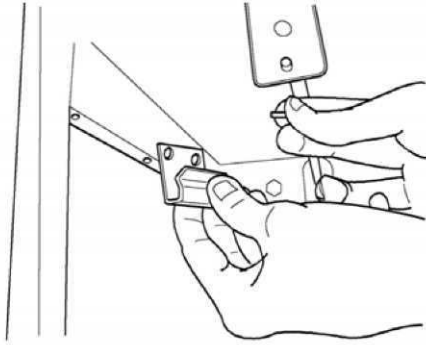
8



8. Поставить и зафиксировать машину, как показано на рисунке.

Внимание: устанавливать указанную выше панель следует таким образом, чтобы отверстия на более широкой стороне смотрели вверх. Помимо этого, отверстия и край на более короткой стороне должны четко совмещаться с машиной. Поместить на место винты и затянуть их.

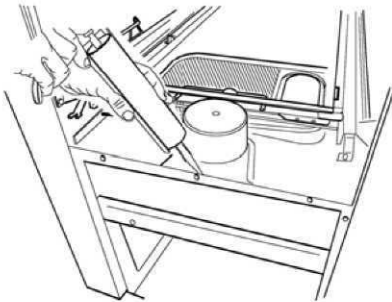
9



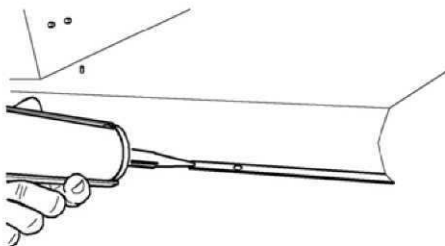
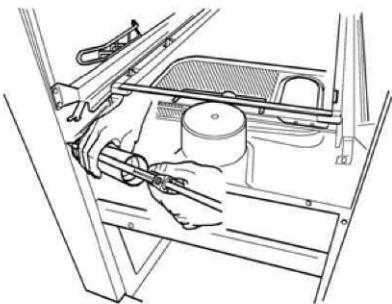
9. Установить новые держатели шторки (п. 1), как показано на рисунке.

Следует отметить, что новые крюки остаются внутри машины.

10

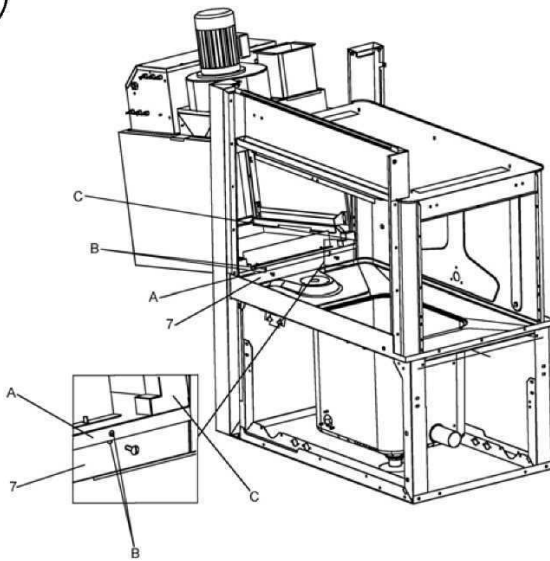


10. Нанести силикон на все детали, которые соприкасаются с новым модулем.



Также нанести силикон на верхнюю часть машины (как показано на рис.).

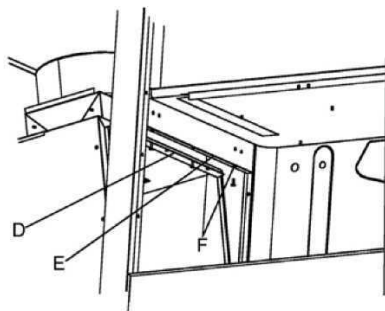
11



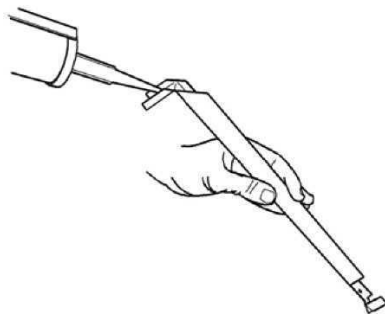
11. Установить модуль сушки, сначала вставив нижнюю часть, таким образом, чтобы сгиб «А» опирался на только что установленную панель «7»; совместить крепежные отверстия «В».

Нанести силикон на боковые блоки «С», которые соприкасаются с машиной.

Вставить винты, как показано на рисунке.



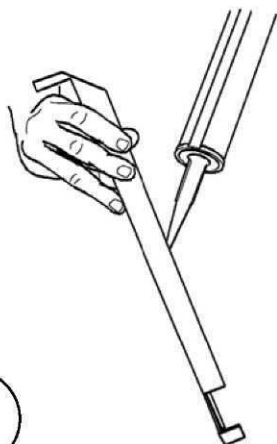
Верхняя часть рамы «D» должна располагаться выше рамы «E», как на рисунке.



Рекомендуется следующий порядок действий:

Пока один оператор удерживает модуль на месте, второй вставляет крепежные винты.

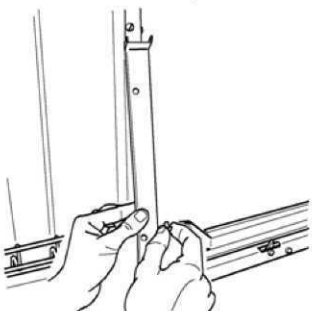
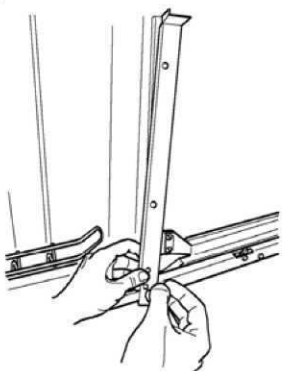
12. Нанести силикон на внутренние опорные элементы каркаса (п.1).



13

Обязательно нанести силикон со всех сторон; это касается и зеркально расположенного элемента каркаса.

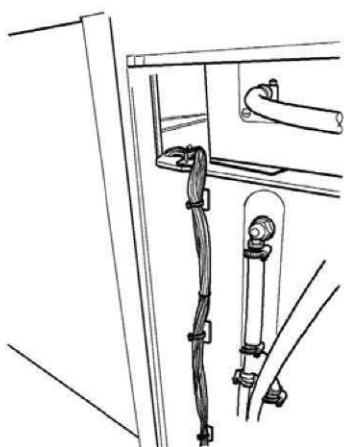
13. Установить на место все элементы, как показано:



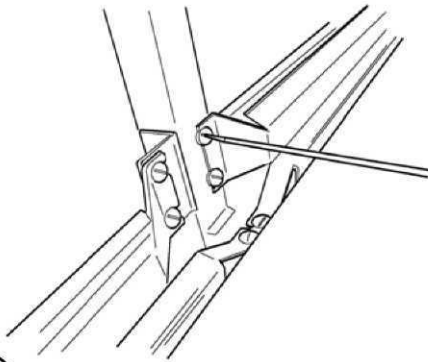
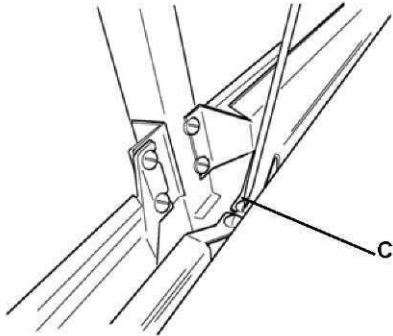
14

Эти элементы каркаса необходимы для соединения модулей.

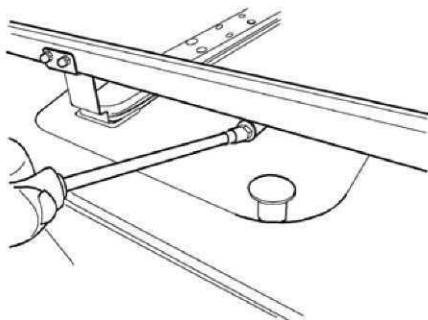
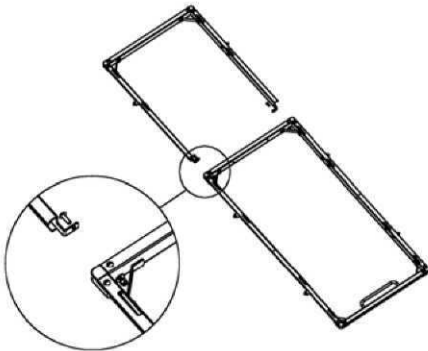
14. Обратите внимание на правильный порядок размещения электрических кабелей, как на рисунке.



15



16

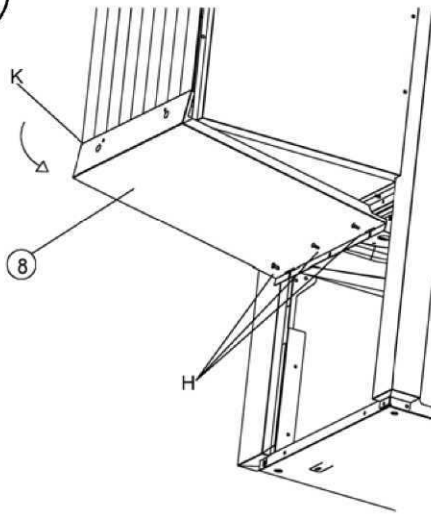


15. Прикрепить направляющие корзины к пластиковой опоре **С** с помощью имеющихся винтов, **до того, как вставлять крюк.**

16. Присоединить удлиняющий сегмент к крюку и закрепить, как показано.

Вставить крюк, поместив на место «стопоры», как показано.

17

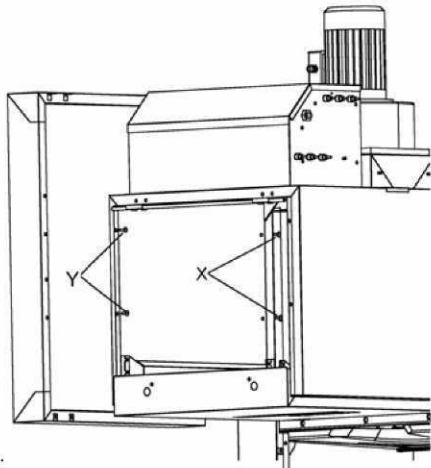


Часть третья: установка панелей.

17. Нижняя панель (п. 8): приложить к выходу в **К** и нанести силикон между панелью и модулем.

Затянуть винты **Н**.

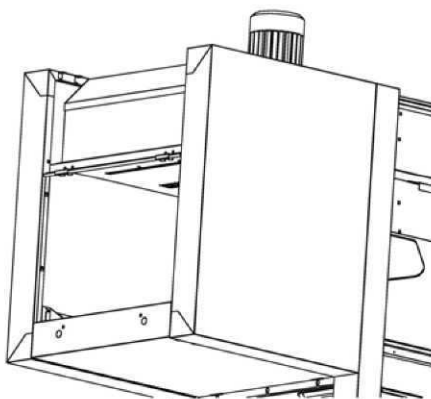
18



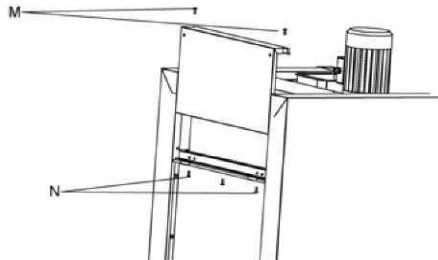
18. Установить лицевую панель (п. 4).

Панель крепится винтами, расположенными внутри модуля (**X** и **Y**). Отверстия на модуле следует совместить с резьбовыми вставками на панели.

Закрепить по аналогии с задней панелью; не забыть повернуть на 180°.



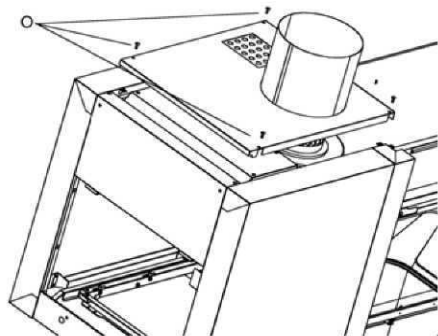
19



19. Вставить верхнюю боковую панель, снятую с позиции над выпускным отверстием машины:

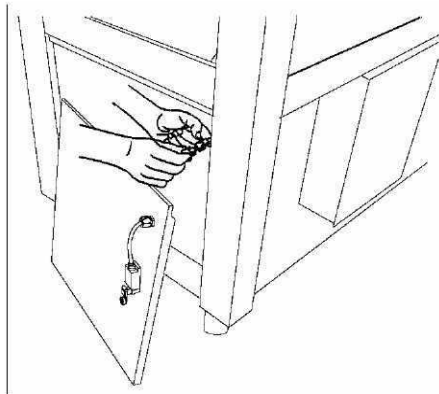
Внимание: винты N также крепят держатели шторки, отсоединенные от машины.

20



20. Поместить крышку модуля сушки (п. 9), как показано на чертеже; закрепить с помощью винтов O.

21

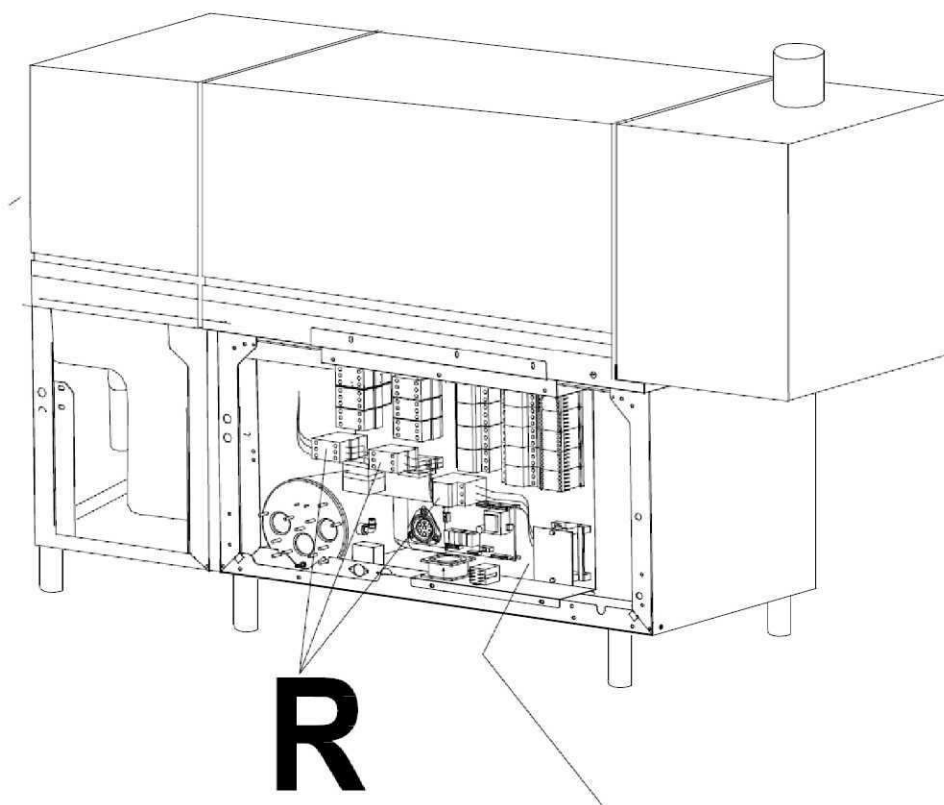


21. Вставить нижнюю боковую панель, подключив предварительно концевой микровыключатель.

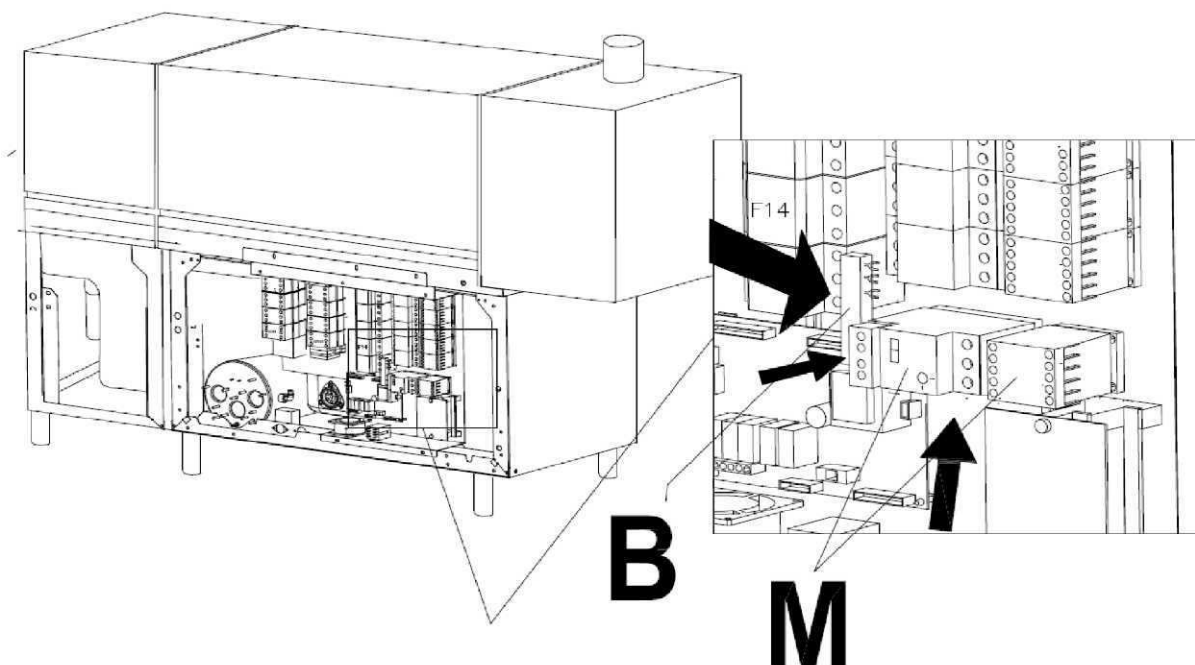
Вставить шторки

- Установить на место ранее снятую шторку на выходе машины, между участками сушки и ополаскивания.
- Установить на место шторку (п. 17) на выходном отверстии для сушки.

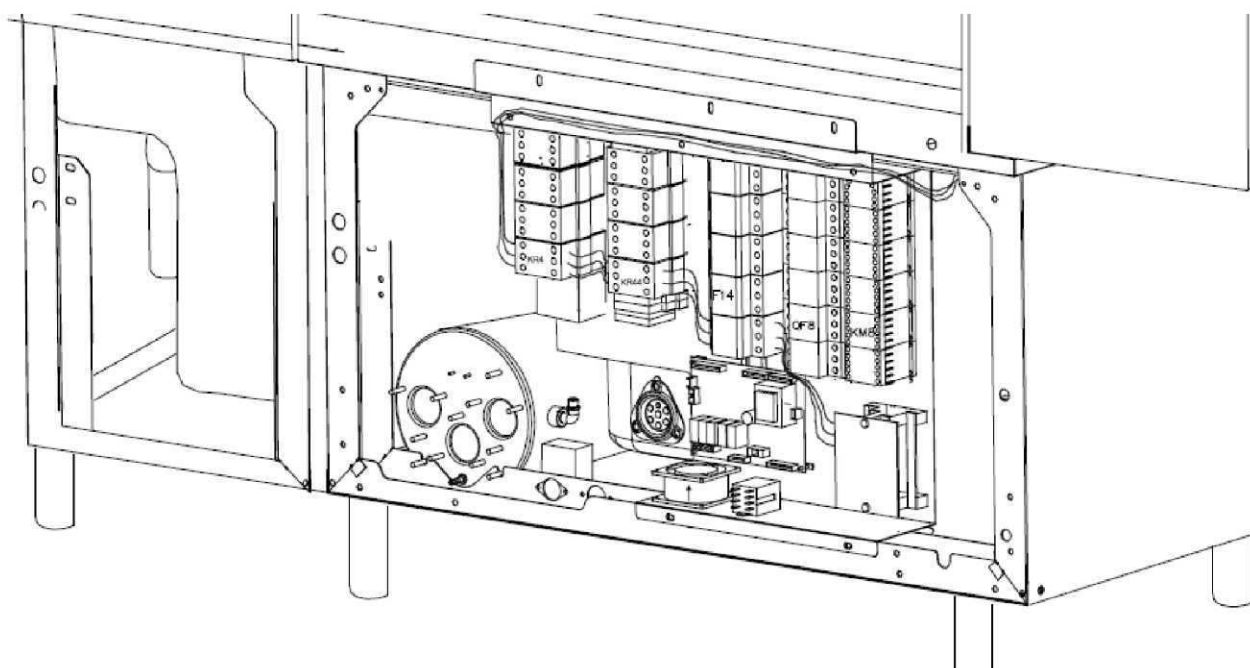
Часть четвертая: электрические соединения.



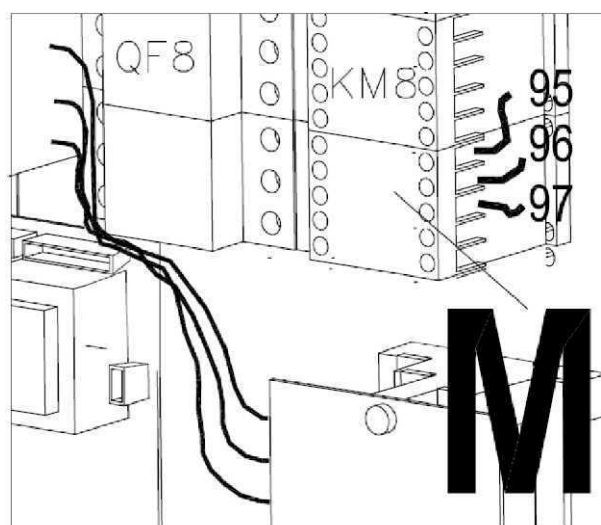
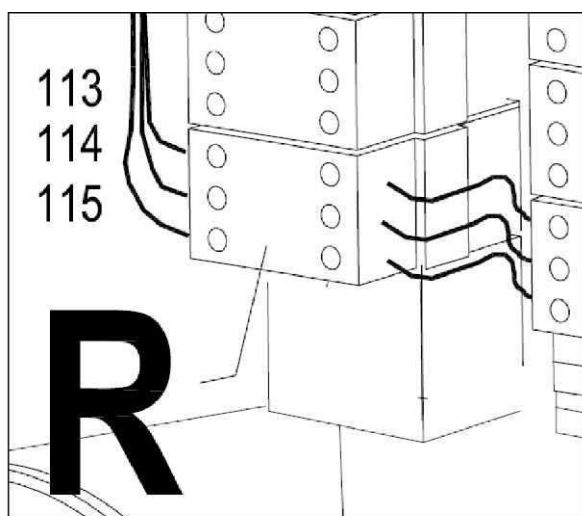
Вставить группу **R** в электрическую плату, как показано на рисунке.



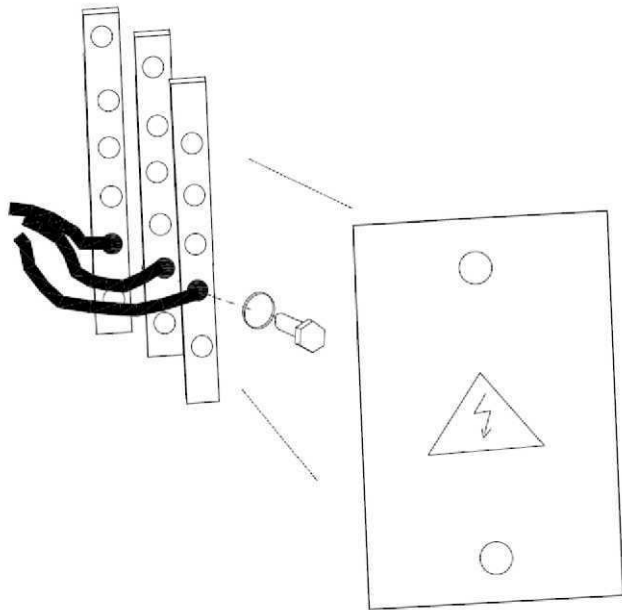
Затем вставить группу **M** и планку **B**. Проявить аккуратность, поскольку планка вставляется с прилегающим контактором.



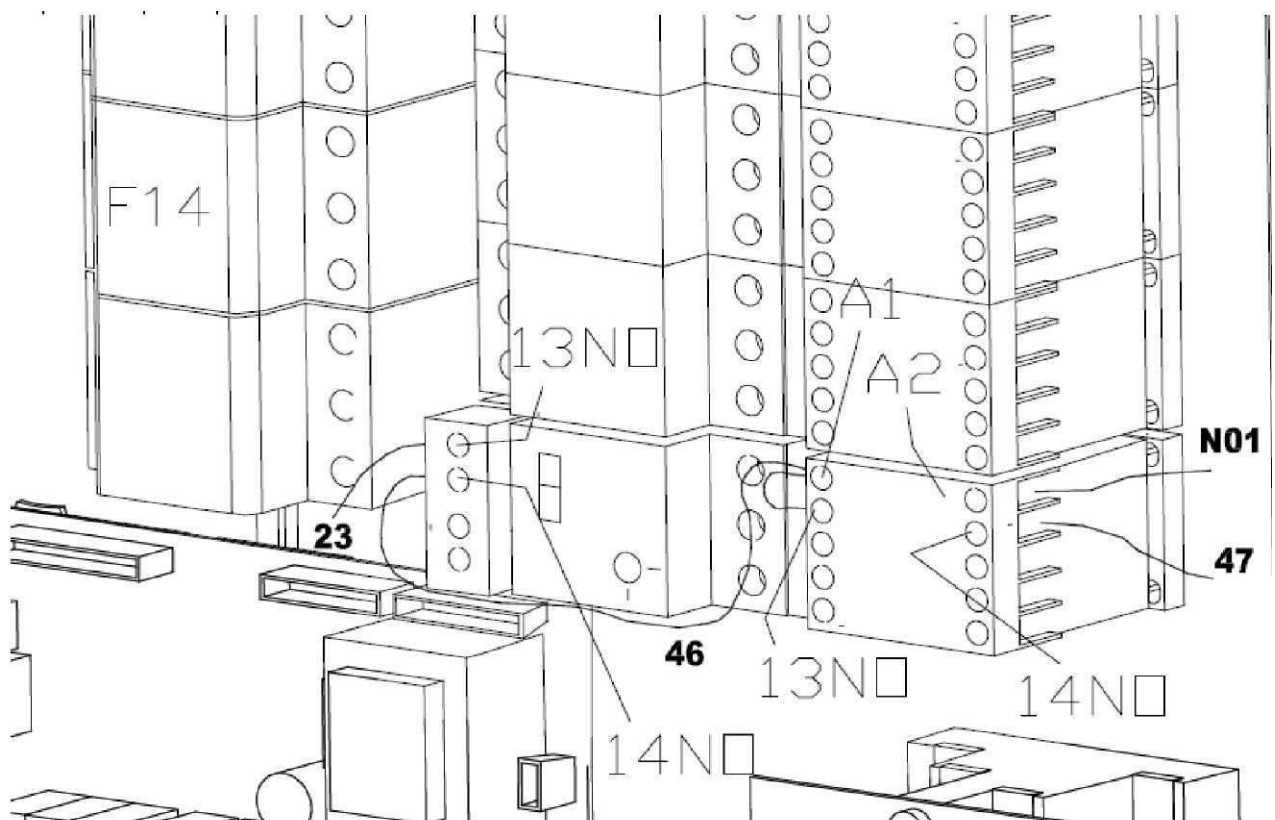
Распределить электрические кабели, как показано.



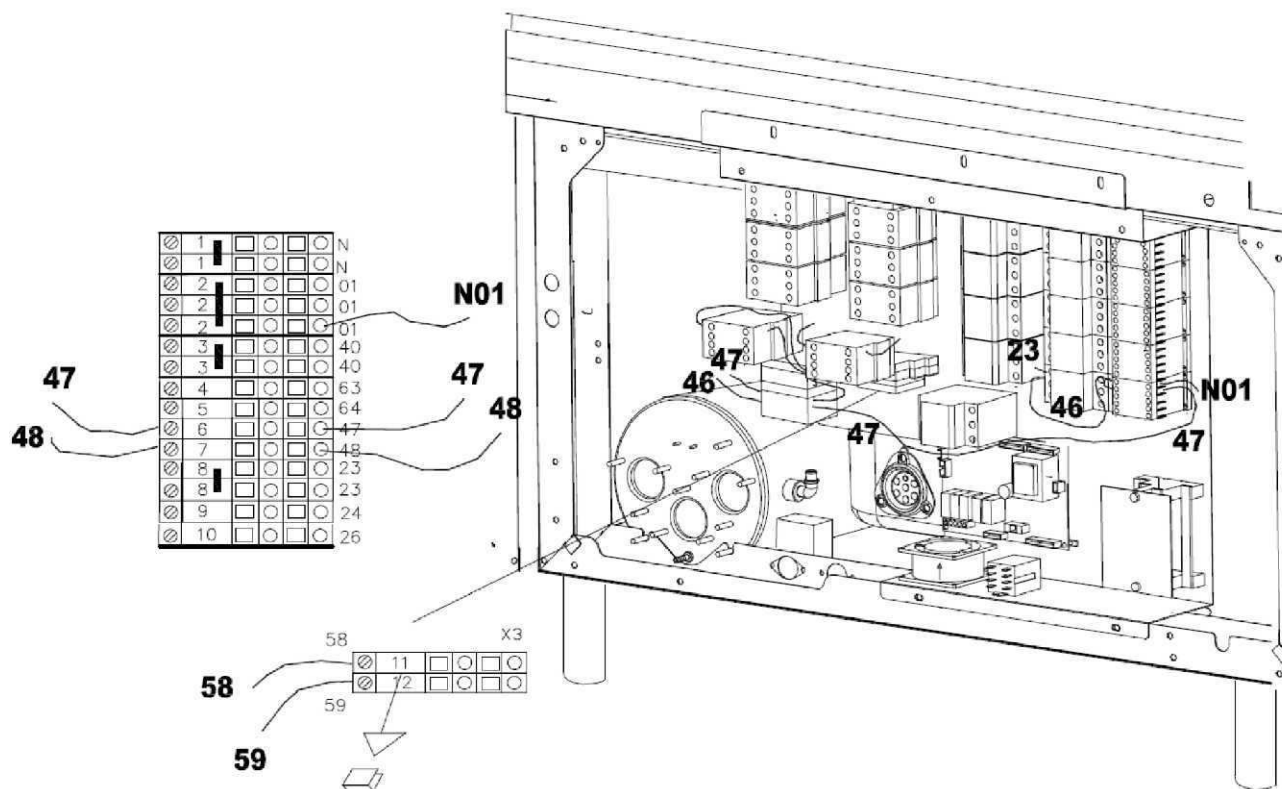
Подсоединить электрические кабели от сопротивлений номер 113; 114; 115 к выключателю дистанционного управления группы **R**, находится в конце платы. Проделать то же с кабелями от вентилятора: 95; 96; 97; подсоединить их к выключателю дистанционного управления **M**.



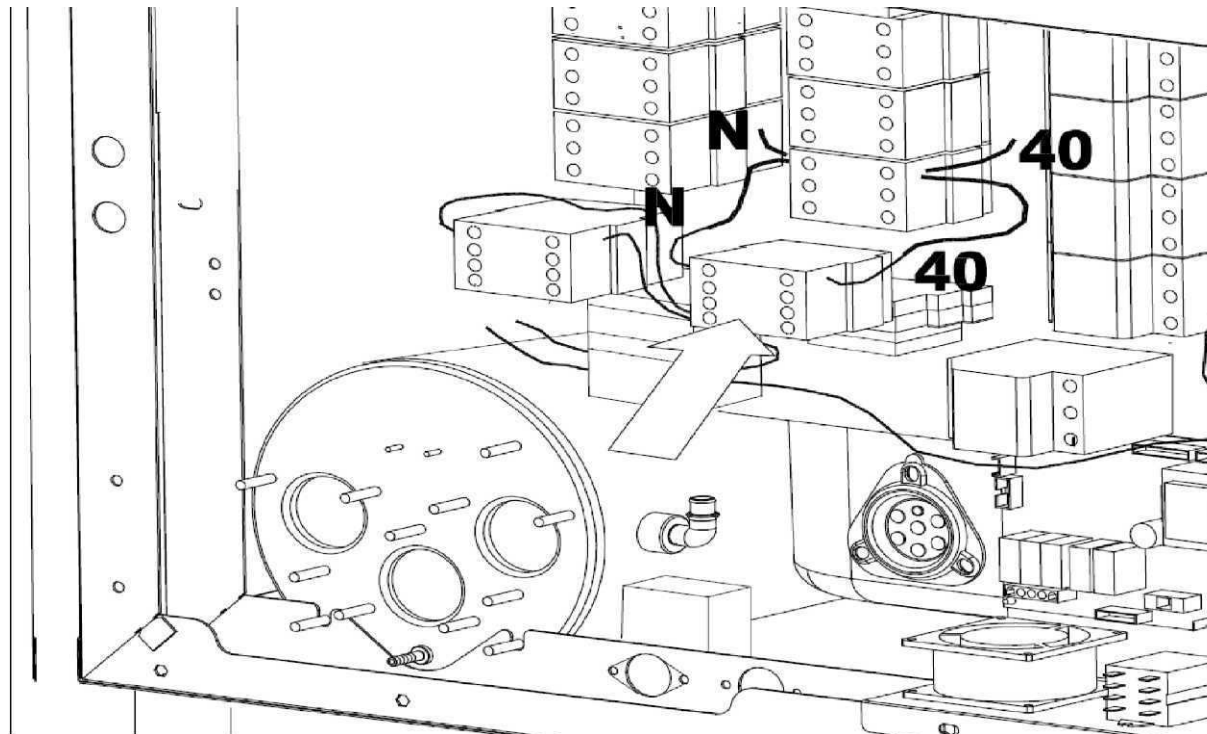
Снять пластиковую защиту и подсоединить кабели к планкам питания, включая провод заземления. Убедиться в наличии на винтах стопорных шайб и плотно их завинтить. Установить на место пластиковую защиту.



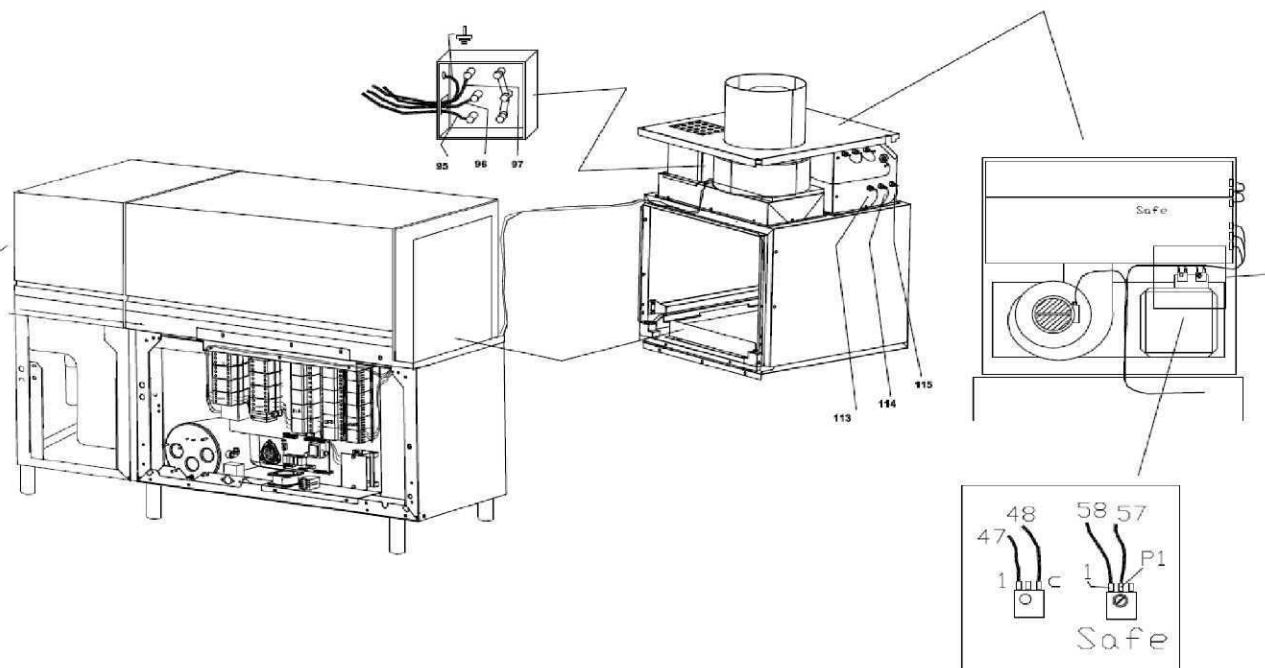
Подсоединить кабели управления, как показано.



Достать перемычку с клемм 11 и 12, и подсоединить электрические кабели к соответствующим клеммам, как показано.



Подсоединить кабели N и 40 контактора, показанного на рисунке, соответственно к клеммам прилегающего контактора.

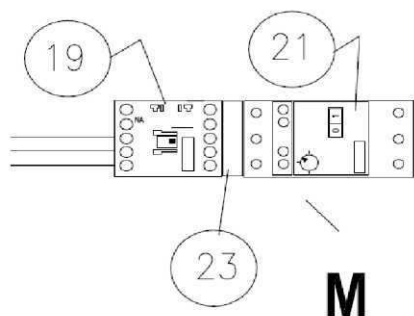


Обычно блок сушки поставляется полностью собранным. В любом случае необходимо проверить правильность соединений, сравнив их с рисунком выше. Также следует проверить все соединения для заземления.

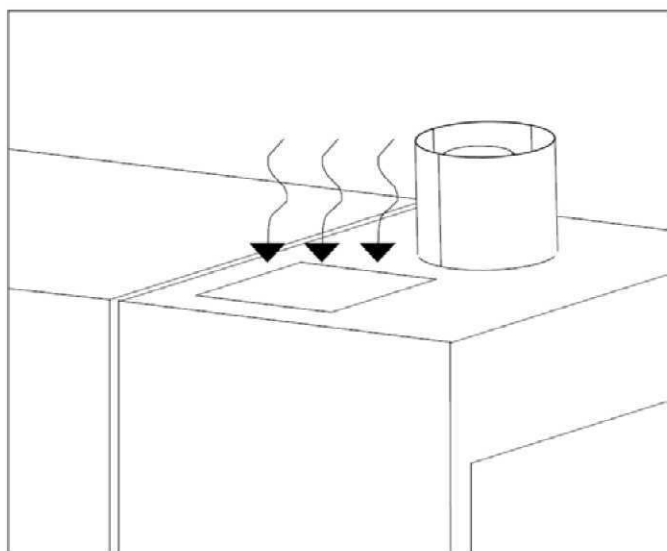
Часть пятая: тестирование.

- Перед тестированием следует осмотреть все электрические соединения, проверить правильность затяжки винтов, убедиться в отсутствии неподключенных кабелей и повреждений кабеля острыми углами.
- Проконтролировать выполненные работы, следуя пошаговым инструкциям ниже.
- Проверить заземляющие соединения; убедиться в наличии неразрывной сети между корпусом собранной группы и основным подключением машины.
- Не забыть подключить назад концевой микровыключатель.

Подсоединить машину к электросети и включить ее, дождаться завершения зарядки. Затем активировать электрическую защиту 21 вентилятора, задействовав выключатель 01 (рабочее положение), затем проверить правильность вращения вентилятора, задействовав тестовый выключатель на выключателе дистанционного управления 19.



Вентилятор вращается правильно, если из решетки на верхней панели группы сушки начинает поступать воздух.



При необходимости изменения направления вращения вентилятора следует поменять местами 2 кабеля на контакторе вентилятора.

Убедившись, что вентилятор вращается в правильном направлении, перейти к подключению сопротивлений для нагрева воздуха, вставив соответствующие плавкие предохранители в держатель предохранителей группы R.

Включить цикл мойки и убедиться, что сушка начинается практически мгновенно с выходом горячего воздуха. Поставить полку и убедиться, что она вставляется в машину беспрепятственно, и в системе забора отсутствуют ошибки сборки.

Вентилятор должен останавливаться сразу же, как прекращается цикл; в противном случае система забора воздуха должна продолжать работу до полной очистки полок.

Проверить исправность термического выключателя вентилятора, используя выключатель сброса. Вентилятор должен остановиться, контактор сопротивлений должен отключить нагрев.

Убедиться в отсутствии протечек воды из мест стыка листов. Рекомендуется изучить внутренности машины и все детали с помощью фонарика.

Проверить исправность системы безопасности, отключив провод с пометкой 58 от клеммы. Ни один из выключателей дистанционного управления не должен работать, а на дисплее должна появиться надпись «safe».

Проверить правильность выбора розетки с учетом увеличения мощности при работе машины. Прибавить мощность системы сушки в размере 6,4 кВт к мощности, заявленной на паспортной табличке машины; току увеличится до 9,7 А (в случае с 3-фазным питанием 230 В, сила тока вырастет примерно до 17 А).

Поиск и устранение неисправностей:

Тип неисправности	Возможное решение
Вентилятор не дует; срабатывает аварийный термовыключатель электродвигателя.	<p>Проверить правильность настройки термовыключателя (около 1,2 А) (2 А при 3-фазном питании 230 В)</p> <p>Убедиться, что на выключатель дистанционного управления поступает напряжение на все три фазы.</p>
На дисплее машины выводится надпись «safe».	<p>Сработал один из защитных термостатов машины.</p> <p>Проверить защитный термостат блока сушки (снять защиту и нажать кнопку сброса).</p> <p>Проверить правильность и исправность соединения проводов управления 57,58, 59.</p> <p>Убедиться, что полка не застряла в тоннеле модуля сушки.</p>
Полка не выходит полностью из тоннеля блока сушки.	Необходимо увеличить время на автотаймере, см. техническое руководство.
Посуда не полностью сухая.	<ul style="list-style-type: none"> - Проверить направление вращения вентилятора; - Убедиться, что ничто не препятствует прохождению воздуха через решетку - Убедиться, что поступающий воздух нагревается. - Проверить количество моющего средства и ополаскивателя.