

Арач

BAKERY *line*

РУКОВОДСТВО ПО ЭКСПЛУАТАЦИИ INSTRUCTION AND MAINTENANCE MANUAL

СПИРАЛЬНЫЙ ТЕСТОМЕС С ФИКСИРОВАННОЙ ДЕЖОЙ
SPIRAL DOUGH KNEADING MACHINE WITH FIXED BOWL

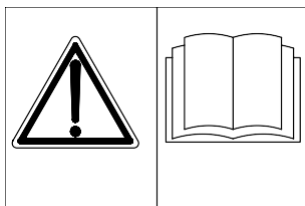
МОДЕЛЬ/MODEL: V/V-R

Серийный номер/ Serial number:

Год производства/ Year of construction: 2020



Русский	2 - 40
English	41 - 96



Настоящее руководство по эксплуатации составляет неотделимую часть машины, и оно должно быть сохранено на весь срок работы машины, а также передано каждому у последующему пользователю.

Руководство содержит все необходимые инструкции по транспорту, установке, запуску, использованию, обслуживанию и удалению машины, поэтому у перед началом любой из этих процедур надо внимательно прочитать и ознакомиться с этой инструкцией.

Обращайтесь с ней осторожно и храните в месте, где будет она доступна оператором и техником. Соблюдение содержания руководства гарантирует правильную и оптимальную работу машины, а также безопасность оператора машины и других людей, имеющих контакт с машиной.

СПЕЦИФИКАЦИЯ МАШИНЫ

Номер изделия:	
Описание машины:	СПИРАЛЬНЫЙ ТЕСТОМЕС С ФИКСИРОВАННОЙ ДЕЖОЙ СЕРИИ V/ V- R
Серийный номер :	
Год производства:	2020
Кол- во скорости:	2
Напряжение:	400
Частота:	50
Кол- во фаз:	3
Номинальная мощность (кВт) :	5.35 – 11.05
Номинальное питание (А) :	12.26 - 24.2
Нормы безопасности :	EAC

СОДЕРЖАНИЕ

1.	СИМВОЛЫ И КВАЛИФИКАЦИИ ПЕРСОНАЛА	5
2.	ИДЕНТИФИКАЦИЯ МАШИНЫ	7
	<i>Машина отвечает стандартам CE</i>	7
3.	ИНСТРУКЦИИ БЕЗОПАСНОСТИ	8
	<i>Нормы безопасности</i>	8
	<i>Приспособления безопасности</i>	8
	<i>Предупреждение несчастных случаев</i>	9
	<i>Тесты проведены на машине производителем</i>	9
4.	РИСКИ, ЗАПРЕЩЕНИЯ, ОБЯЗАТЕЛЬСТВА	10
5.	ОПИСАНИЕ МАШИНЫ И ЕЕ ИСПОЛЬЗОВАНИЕ	11
	<i>Предназначение машины</i>	11
	<i>Проценты щтношение ингредиентов</i>	11
	<i>Структура машины</i>	11
	<i>Общие управления машиной</i>	11
6.	КОНСЕРВИРОВАНИЕ МАШИНЫ	12
	<i>Консервирование перед долгим периодом неиспользования машины</i>	12
	<i>Хранение упакованной машины</i>	12
	<i>Хранение машины без упаковки</i>	12
7.	РАЗГРУЗКА МАШИНЫ	13
8.	ПЕРЕНОС И МОНТАЖ МАШИНЫ	14
	<i>Подъем упакованной машины (посредством автопогрузчика с вилочным захватом или транспортировочный паллет).</i>	14
	<i>Подъем распакованной машины (при помощи ремня)</i>	14
	<i>Передвижение машины вручную.</i>	15
9.	МОНТАЖ МАШИНЫ И ПОЗИЦИЯ ОПЕРАТОРА	16
	<i>Условия работы</i>	16
	<i>Позиция машины и оператора</i>	16
	<i>Установка машины</i>	17
10.	ЭЛЕКТРИЧЕСКАЯ СИСТЕМА	17
	<i>Подключение к сети</i>	17
11.	ЧИСТКА МАШИНЫ	18
	<i>Чистка корпуса</i>	18
	<i>Чистка внешней части дежи и месильных органов</i>	18
	<i>Чистка поверхности под машиной</i>	18
12.	ПРОЦЕДУРЫ УПРАВЛЕНИЯ	19
	<i>Предварительные проверки перед началом работы</i>	19
	<i>Загрузка ингредиентов для замеса теста</i>	19
	<i>Выполнение рабочего цикла</i>	20
	<i>Предупреждения, касающиеся частых перерывов рабочего цикла</i>	20
	<i>Остановка машины</i>	20
	<i>Выемка готового теста</i>	20
13.	ПЕРИОДИЧЕСКИЙ ОСМОТР, ЧИСТКА И ОБСЛУЖИВАНИЕ МАШИНЫ	21
	<i>Чистка и периодический осмотр</i>	21
	<i>Осмотр приспособлений безопасности</i>	21
	УХОД И ОБСЛУЖИВАНИЕ	23
	<i>Регулировка натяжения ведущих ремней и их замена</i>	23
14.	ВОЗМОЖНЫЕ НЕИСПРАВНОСТИ И СПОСОБЫ ИХ УСТРАНЕНИЯ	25
15.	ДЕМОНТАЖ И УДАЛЕНИЕ МАШИНЫ	26

ПРИЛОЖЕНИЯ

Приложение	1	Панель управления и программирование рабочего цикла
Приложение	2	Технические характеристики и упаковка
Приложение	3	Регулировка натяжения ведущих ремней
Приложение	4	Электросхемы
Приложение	5	Вид машины в разобранном виде и перечень частей

ВНИМАНИЕ

- i. Технические данные не имеют обязательной силы. Они могут изменяться для улучшения продукта.**
- ii. Рисунки и иллюстрации являются условными.**


1. СИМВОЛЫ И КВАЛИФИКАЦИИ ПЕРСОНАЛА

Человек, ответственный за безопасность в компании и в отделе производства, выбирая персонал для управления машиной, должен выбрать кого-то соответствующего работе согласно местному закону и должен обратить внимание на его опыт, а также физические и психические способности (стабильность, ответственность, и т.д.). Кроме того, после выбора, назначенный персонал должен быть соответствующим образом обучен. Полное понимание руководства по эксплуатации гарантирует хорошее знание машины, ее функций и поведения, а также правил безопасного управления ею.

Следующая таблица указывает символы и соответствующие им квалификации персонала, выполняющего определенную задачу.

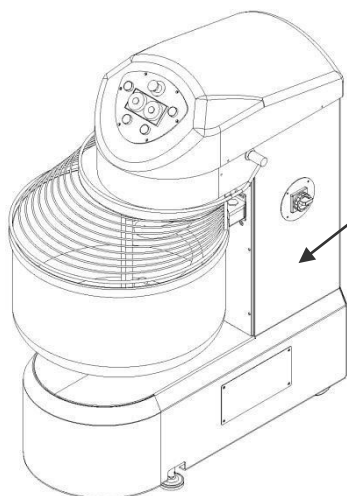
Символ	Описание	Черты характера /Квалификации
	ОПЕРАТОР МАШИНЫ	Здоровый человек, соответственно обучен управлению машиной (т.е. который знает: функции машины, регулирование, приспособления безопасности и системы защиты машины, возможные рабочие циклы, их программирование, тип и допустимое количество ингредиентов, которые могут быть использованы). Человек должен тщательно прочитать и понять настоящее руководство по эксплуатации для правильного использования и технического обслуживания машины.
	ИНЖЕНЕР-ЭЛЕКТРИК	Здоровый человек, с квалификациями инженера-электрика, который тщательно прочитал и понял настоящее руководство по эксплуатации для правильного использования и технического обслуживания машины.
	ИНЖЕНЕР-МЕХАНИК	Здоровый человек, с квалификациями инженера-механика, который тщательно прочитал и понял настоящее руководство по эксплуатации для правильного использования и технического обслуживания машины.
	ЧЕЛОВЕК ОТВЕТСТВЕННЫЙ ЗА ПЕРЕНОС МАТЕРИАЛА/ ОБОРУДОВАНИЯ	Здоровый человек, обучен перемещению грузов, который тщательно прочитал и понял настоящее руководство по эксплуатации для правильного использования и технического обслуживания машины.
	ПОДДЕРЖКА КЛИЕНТА: У ПРОИЗВОДИТЕЛЯ	Обращайтесь за следующими просьбами: <ul style="list-style-type: none"> • Изменение данных руководства по эксплуатации; • телефонная поддержка по вопросам функций машины, запуска и неисправности; • запасные части; • ремонт машины; • капитальный ремонт системы.

Таблица, расположенная ниже, указывает предупреждения и таблички безопасности, появляющиеся на машине и в настоящем руководстве. Они информируют о возможных опасностях, связанных с машиной и/или с определенной, текущей задачей.

Предупреждения и Таблички/Символы Безопасности	Описание
	Этот символ указывает присутствие опасных частей. Перед выполнением любого типа ремонта машины, надо перервать электропитание, сначала выключая главный выключатель и затем удаляя вилку из розетки!

2. ИДЕНТИФИКАЦИЯ МАШИНЫ

Машина отвечает стандартам CE



CE	
Model	<input type="text"/>
Serial number	<input type="text"/>
Date of manufacture	<input type="text"/>
Voltage	<input type="text"/> Volts
Frequency	<input type="text"/> Hertz
Number of phases	<input type="text"/>
Total power	<input type="text"/> kW

Информационная табличка, (подобная вышеуказанной), находится на тыльной стороне машины и указывает:

- Тип норм безопасности (CE)
- детали изготовителя
- тип машины
- серийный номер
- год производства
- напряжение, частота и кол-во фаз
- номинальная мощность (кВт).

Электрические характеристики (напряжение, частота, номер фазы и номинальная мощность) указаны в руководстве по эксплуатации в главе «Спецификация машины» и в Приложении 2, а также на серийной табличке двигателя.

Вес и размеры машины (без и с упаковкой) также определены в настоящем руководстве по эксплуатации машины (обратитесь к Приложению 2).

3. ИНСТРУКЦИИ БЕЗОПАСНОСТИ

Обязательные нормы безопасности, которые надо соблюдать для безопасного использования машины, перечислены ниже. Символы и знаки, появляющиеся в разных главах руководства, указывают нужные квалификации назначенного персонала, выполняющего определенную задачу, как и представляют соответствующий риск этой задачи. Руководитель предприятия лично отвечает за обучение персонала, назначенного на определенную задачу.

Нормы безопасности

- Рабочая зона, окружающая машину и связанное с ней оборудование должно быть хорошо освещено и чистое.
- Персонал, работающий на машине должен быть здоров физически и психически, и должен носить соответствующую спецодежду (антискользящую обувь, узкие рукава и манжеты, антипылевую маску, защитные очки, перчатки, соответственно определенной работе). Абсолютно запрещается носить свободную одежду, материалы или аксессуары (галстук, свободные куски материалов, разорванную одежду, расстегнутый пиджак и т.д.) чтобы избежать риска провоцирования на уголовно наказуемое деяние.
- Необходимым является соблюдать максимальное количество смешанного теста, которое может отличаться в зависимости от процента использованных ингредиентов.
- Во время технического обслуживания машины и ее чистки, персонал, выполняющий эту задачу должен выключить главный выключатель и отключить машину от электропитания (вынимая вилку из розетки).
- Инженер по сервису должен носить спецодежду соответствующую выполняемой задаче; одежда должна хранить от органических, химических, биологических, механических и/или электрических рисков.
- Работая с машиной, всегда необходимым является соблюдать предупреждения безопасности и знаки на машине, в окружающей рабочей среде и использованных продуктах, которые подчеркивают, например:
 - электрический, механический риск или риск перегрева машины;
 - риск поскользнуться на мокрой или грязной поверхностях
 - риск раздражения или аллергии на определенные субстанции, использованы в рабочем процессе или процессе чистки.
 Неподчинение предупреждениям безопасности и знакам может привести к серьезному повреждению здоровья.

Приспособления безопасности

Машина имеет ряд встроенных приспособлений безопасности, защищающих и оператора, и машину. Категорически запрещается демонтировать или модифицировать их. Необходимым является периодически проверять их правильное функционирование.

- *Главный выключатель (внешний)*: Прерывает электропитание машины, позволяя на безопасное выполнение технического обслуживания.
- *Термовыключатель (внутренний)*: прерывает электропитание в случае, когда мотор перегрелся.
- *Выключатель термальной защиты*: прерывает работу машины при чрезмерной нагрузке на электродвигатель.
- *Кнопка аварийной остановки (внешняя)*: прерывает электропитание, гарантируя машине и оператору полную безопасность.
- *Фиксированная крышка (внешняя)*: все фиксированные крышки (прикреплены при помощи винтов или механических блоков) защищают перед ударением; запрещается их демонтаж, исключая соответственно квалифицированный персонал, выполняющий техническое обслуживание определенным способом, и в согласии с действующими стандартами безопасности. После технического обслуживания, все защищающие крышки должны быть правильно установленные и безопасно прикреплены, перед следующим запуском машины.
- *Подвижная крышка (внешняя)*: Открытие подвижной крышки активизирует микровыключатели, которые останавливают работу машины и не позволяют на продолжение работы до момента, когда подвижная крышка полностью закрыта.

Предупреждение несчастных случаев

Перед запуском машины:

Прочитайте настоящее руководство по эксплуатации. Убедитесь, что ни дети, ни животные или неуполномоченные лица не находятся на безопасной дистанции от машины. Тщательно проверьте, что машина и внешние приспособления безопасности правильно функционируют.

Во время работы машины:

Никогда не оставляйте машину без надзора. Обратите внимание на ненатуральные шумы или поведение машины. Во время работы машины держитесь на достаточно безопасной дистанции от подвижных частей машины. Никогда не открывайте подвижной крышки перед тем, как спираль совсем остановится.

Конец рабочего цикла:

Опорожнить полностью дежу машины. Выключить главный выключатель. Вычистить машину, следуя процедурам, представленным в руководстве.

Тесты проведены на машине производителем

Производитель, перед введением на рынок проводит серию тестов, чтобы обеспечить правильное функционирование машины:

- Функциональный тест для проверки электрической системы и заземления.
- Функциональный тест для проверки функции месильной машины.
- Тесты для проверки уровня шума: меньше 70 дБ (А).

4. РИСКИ, ЗАПРЕЩЕНИЯ, ОБЯЗАТЕЛЬСТВА



Запрещено
гасить пожар
водой



Запрещено включить машину без
исправления устройства

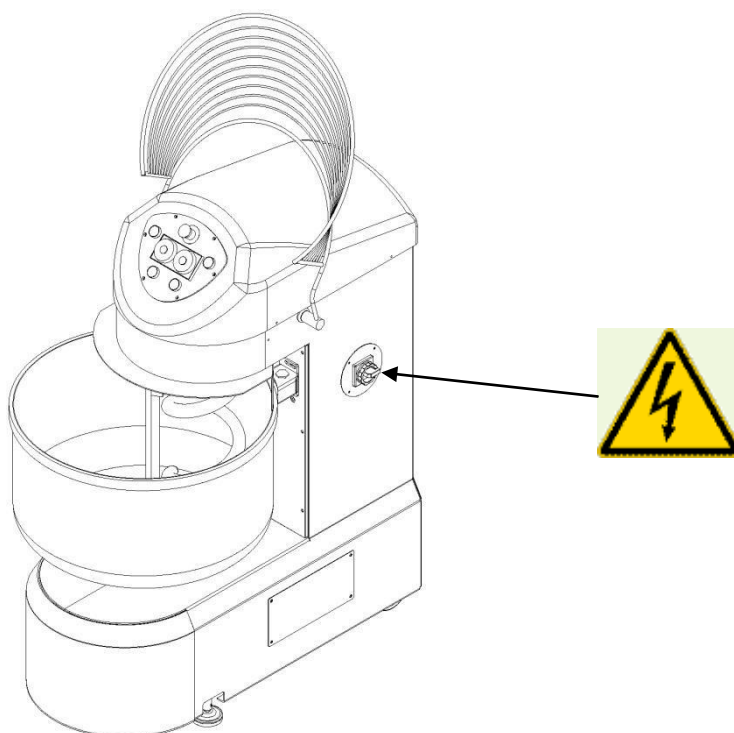


Запрещено чистить машину в
присутствии движущихся членов

Перед началом работ по
обслуживанию и
ремонту, необходимо
отключить машину от
электропитания.



Обязательно подключите
машину к системе
заземления.



ВНИМАНИЕ!

- Во время всех интервенции носить соответствующую спецодежду.
- Тщательно чистить машину; продукты, использованы в процессе производства, могут быть причиной аллергии или инфекции.
- Не оставлять тяжелых и опасных предметов на рабочих поверхностях машины.
- Не вкладывать предметов или вспомогательного оборудования через отверстие в защитной крышке дежи.
- Не демонтировать защитных приспособлений и крышек.

5. ОПИСАНИЕ МАШИНЫ И ЕЕ ИСПОЛЬЗОВАНИЕ

Предназначение машины

Эта линия спиральных тестомесов предназначена для замеса теста, которого главными ингредиентами являются мука и вода. Вращающаяся спираль, в результате сильной механической деятельности тестомеса, быстро и эффективно соединяет, смешивает, рафинирует тесто, включая в тесто воздух, находящийся в дежи. Изначально машины были разработаны для хлебного теста. Однако хорошие результаты в области рафинирования и оксигенации прекрасно зарекомендовали машину также в работе с любим, дрожжевым тестом или тестом для выпечки продуктов, в состав которых входят: любой тип муки, вода, дрожжи, жирное масло, сахар, легальные пищевые эссенции и красители, соль, и другие ингредиенты, использованы в замесе хлеба и кондитерских изделий. Машины не предназначены для замеса теста с влажностью менее 55%.

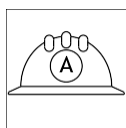
Процентное отношение ингредиентов

Учитывая процентное отношение создано максимальное количество каждого из ингредиентов, которые можно погрузить в дежу, чтобы соблюдать максимальное количество теста определенного тестомеса. За дополнительной информацией касательно максимального количества теста и процентного отношения муки для определенного тестомеса обратитесь к Приложению 2.

Структура машины

Машина состоит из следующих компонентов:

- Прочный стальной корпус машины (подкрепленный металлическими профилями в местах сильнейшего механического нажима) поддерживает компоненты машины.
- Верхние элементы трансмиссии (расположены под крышкой головы) вращают спираль. Это движение производится посредством прочного, надежного вала, который содержит суппорт с шарикоподшипниками.
- Спираль, благодаря своей форме и движению, смешивает и рафинирует ингредиенты, толкая их на делительный нож и край дежи.
- Панель управления, расположена на крышке головы, содержит в себе всю контроль над машиной и ее программированием. Она устанавливает каждый запрограммированный рабочий цикл при помощи сервомеханизмов в электрической панели управления, управляет работой разных двигателей.
- Нижние элементы трансмиссии (расположены внутри основания) вращают дежу. Это движение производится посредством прочного, надежного вала, который содержит суппорт с шарикоподшипниками.
- Защитные крышки дежи, верхние элементы трансмиссии и нижние элементы трансмиссии (расположены в основании) служат защите человека от случаев посредственного контакта с движущимися частями машины.
- Когда подвижная крышка открыта во время рабочего цикла, микровыключатель останавливает машину.



Регулировка минимального открытия подвижной крышки, требующая активизации микровыключателя, должна быть выполнена производителем, на заводе производителя, во время тестирования. Каждая следующая модификация оригинальных настроек должна быть осуществлена уполномоченным производителем лицом.

Общие управления машиной

После правильного монтажа машины важным считается выбор рабочего цикла (т.е. установить рабочий режим и соответствующие ему рабочие времена – см. Приложение 1). Погрузить в дежу определенное количество воды, муки и других ингредиентов, нужных для теста (не превышая максимально допустимого количества- см. Приложение 2). Опустить голову машины и включить машину, нажимая на кнопку «Start». Машина выполняет запрограммированный рабочий цикл. Можно остановить машину во время работы, в любой момент, нажимая на кнопку «Stop» и чтобы опять включить машину, нажать на кнопку «Start». Детальное описание панели управления и ее использования можно найти в Приложении 1.

6. КОНСЕРВИРОВАНИЕ МАШИНЫ

Консервирование перед долгим периодом неиспользования машины

- Отключить машину от электропитания.
- Тщательно вычистить машину.
- Хранить машину перед атмосферными воздействиями, пылью и грязью.

Хранение упакованной машины

Машину надо хранить в гигиенически чистой, закрытой от окружающей среды упаковке, установленной на ровной и прочной поверхности. Защищать ее от атмосферных воздействий, пыли и грязи.

Допустимая температура окружающей среды: от -20°C до $+40^{\circ}\text{C}$, а уровень влажности не может превышать 90%.

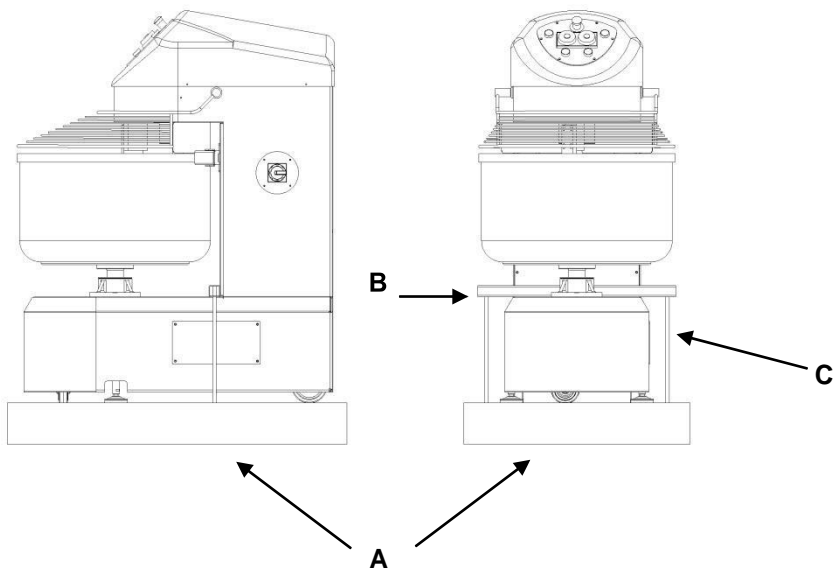
Хранение машины без упаковки

Если машина уже разгружена, далее надо установить ее на паллете или другой безопасной платформе и прикрепить ее. Машину надо тщательно прикрыть для защиты от влажности, пыли и грязи. Если машина запакована в целлофан или другое пластиковое покрытие, тогда обязательно убедитесь в том, что оно негерметично закрытое, чтобы избежать коррозии из-за снисхождения. Если возможно, сохраните оригинальную упаковку.

ВНИМАНИЕ! Абсолютно запрещается хранить машину на улице!

7. РАЗГРУЗКА МАШИНЫ

Как показано на рисунке, машина находится на деревянном паллете (поз. А) и она закреплена с помощью двух вертикальных резьбовых брусьев (поз. В) и одного поперечного бруска (поз. С).



Машина всегда поставляется на паллете и может быть упакована следующим способом:

- Машина обернута нейлоновой упаковкой;
- машина помещена в картонном коробе;
- машина помещена в деревянной раме;
- машина помещена в деревянном коробе.

Информация, указывающая вес брутто появляется на внешней стороне упаковки.

Чтобы распаковать машину, сперва надо удалить внешний упаковочный материал, затем вынуть из паллета 2 вертикальные резьбовые брусья и поперечный брусок.

Вес материал использован для упаковки, исключая вертикальные резьбовые брусья и поперечный брусок, можно переработать для вторичного использования или удалить как обычный городской мусор, в соответствии с местными нормами.



8. ПЕРЕНОС И МОНТАЖ МАШИНЫ

Поднимая и/или перемещая машину, абсолютно необходимо соблюдать инструкции, находящиеся в этом разделе, все местные инструкции, а также стандарты и действующие требования безопасности.



ВНИМАНИЕ! Перед началом процедуры перемещения надо проверить вес машины без/с упаковкой, и использовать соответствующее, правильно установленное оборудование для подноса машины (без/с упаковкой) так как указано ниже.

Подъем упакованной машины (посредством автопогрузчика с вилочным захватом или транспортировочный паллет).

Поместить вилки в паллете в позиции указанной ниже.

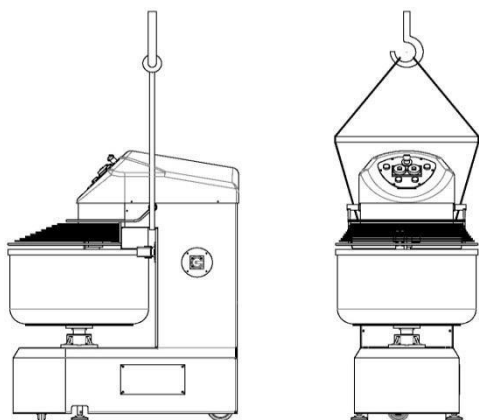
Главные нормы оборудования для переноса:

- Убедиться в том, что оборудование, предназначенное для переноса машины, является соответствующим нагрузке.
 - Установить вилки в такой ширине, чтобы правильно поместить их, не повреждая при этом паллету и/или машину.
 - Поместить вилки в барицентрической позиции, которая не всегда соответствует центру упакованной машины.
 - Перед подъемом упакованной машины, убедиться в том, что конец вилок высывается из-под паллета.
 - Во время переноса держать машину близко к полу.
- Убедиться в том, что в зоне, в пределах которой происходит перенос, нет никаких объектов, людей и животных.
 - Носить соответствующую спецодежду

Подъем распакованной машины (при помощи ремня)

Распакованную машину можно поднять при помощи ремня, помещенного под головой машины, между делительным ножом и спиралью (см. нижеуказанный рисунок). Для защиты крышки машины от повреждения, использовать распорку (напр. соответствующую доску с минимальной секцией 25x130 мм), чтобы держать ремень в отдалении от крышки; эту распорку надо надежно закрепить к ремню, чтобы во время подъема она не двигалась или не выпала из ремня.

ВНИМАНИЕ! Во время переноса машина находится в наклонной позиции (3-5° на более тяжелой стороне), так как центр тяжести переместился. Однако это не ставит под угрозу ни оператора, ни машины. Избегать колебаний во время переноса.

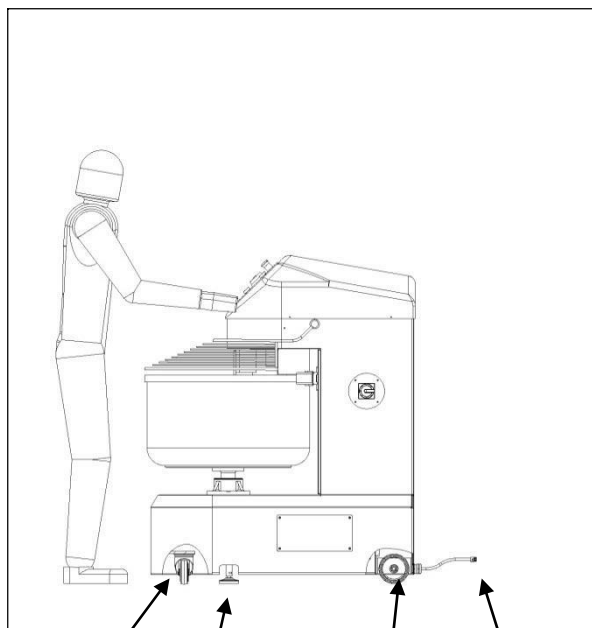


Главные нормы оборудования для переноса:

- Убедиться в том, что оборудование, предназначенное для переноса машины, является соответствующим нагрузке.
- Во время переноса держать машину близко к полу.
- Убедиться в том, что в зоне, в пределах которой происходит перенос, нет никаких объектов, людей и животных.
- Носить соответствующую спецодежду.

- Передвижение машины вручную.

ВНИМАНИЕ! Перед передвижением машины в какую-нибудь сторону, надо убедиться в том, что машина отключена от электропитания (выключая главный выключатель, а затем вынуть вилку из (D) из розетки).



Распакованную машину можно передвинуть вручную, благодаря колесом, вмонтированным под машиной. Перемещая машину вручную, надо обратить внимание на:

- Машину надо передвигать медленно и осторожно.
- Машину надо передвигать по ровной, гладкой и надежной поверхности.

Машина имеет три колеса: два задние фиксированные колеса (A) и одно переднее вращающееся колесо (B). Машину можно передвинуть вручную, сперва регулируя подъемные винты (C), так чтобы понизить переднее вращающееся колесо, а затем передвигая машину в выбранное место. Этот маневр полезен для чистки поверхности под машиной.

9. МОНТАЖ МАШИНЫ И ПОЗИЦИЯ ОПЕРАТОРА

Условия работы

Условия окружающей среды: Машина должна быть установлена в хорошо освещенном и проветриваемом промышленном помещении с крепким и ровным полом. Допустимая температура окружающей среды от 5 до 40°C, с уровнем влажности не превышающем 90%.

Освещение: Свет доступный оператору должен соответствовать типу выполняемой задачи согласно с действующим законодательством. Свет должен быть соответствующий для правильного прочтения всех управлений машины и знаков предупреждения/опасности, не ослепляя оператора.

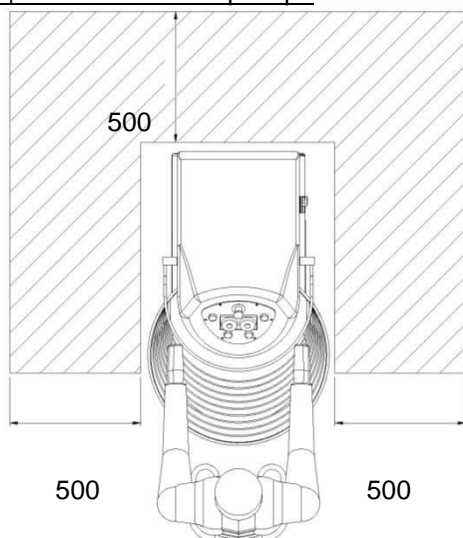
Вибрации: При правильном использовании машины, вибрации, возникшие во время работы машины, не приводят к никаким опасным ситуациям.

Электромагнитное поле: Машина разработана для работы в промышленных помещениях с нормальным электромагнитным полем.

Чистота окружающей среды: Машину можно использовать только в среде соответствующей пищевому производству. Более того, нужным является соблюдение следующих условий:

- отсутствие вентиляции во время погрузки ингредиентов и во время начальной фазы рабочего цикла (смешивание ингредиентов) чтобы предотвратить чрезмерную рассыпку муки и других ингредиентов.
- Использование контейнеров и оборудования, соответствующих переносу пищевых продуктов.

Позиция машины и оператора



Тщательно выбрать рабочее место, где ровная горизонтальная поверхность. Убедиться, что вокруг машины достаточно свободного места, чтобы оператор мог легко наполнять дежу ингредиентами, а затем свободно доставать готовое тесто. Более того, вокруг машины должно быть достаточно свободного места для чистки и технического обслуживания (согласно указанному рисунку).

Машина предназначена для работы в пекарнях и кондитерских, где условия окружающей среды, связанные с различными перепадами температуры и различной влажностью (см. вышеуказанную секцию *Условия окружающей среды*).

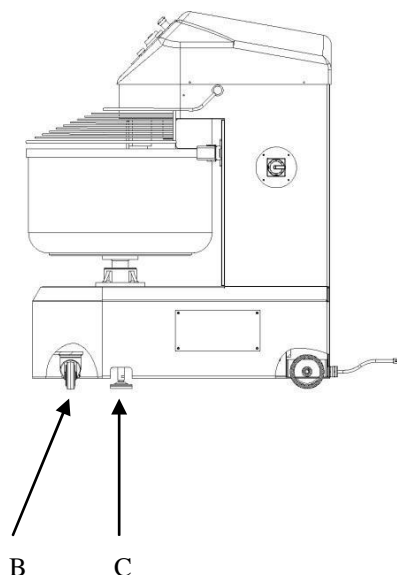
Избегать усиленной вентиляции, которая может привести к рассыпанию муки и других ингредиентов во время загрузки и в начальной фазе рабочего цикла.

Вышеуказанный рисунок иллюстрирует правильное положение оператора относительно машины.

Установка машины

Стабильность машины

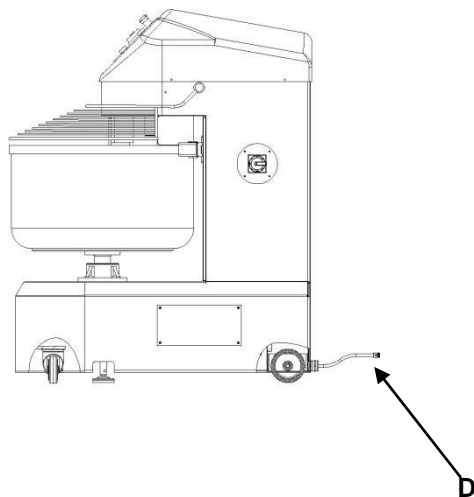
Машину нужно установить на ровной горизонтальной и надежной поверхности. Когда машина правильно помещена в выбранном месте, она должна быть закреплена к полу при помощи подъемных винтов (С) таким образом, чтобы переднее вращающееся колесо (В) не касалось пола. Благодаря этому, машина находится в устойчивой позиции. Проверить горизонтальность машины, используя. Убедитесь в том, что машина расположена строго горизонтально с помощью уровня.



10. ЭЛЕКТРИЧЕСКАЯ СИСТЕМА



Подключение к сети



ВНИМАНИЕ! Перед подключением машины к сети убедитесь, что напряжение (В), частота (Гц.) и количество фаз соответствуют указаниям на информационной табличке машины и на двигателе! Неправильное подключение приводит к серьезным поломкам машины и нарушению гарантийных обязательств.

Подключить электропровод (D) к розетке, соответствующей всем нужным техническим характеристикам (так как указано в *Технической характеристике машины*).

Включить главный выключатель.



Чтобы вынуть вилку из розетки, сперва надо выключить выключатель розетки.

11. ЧИСТКА МАШИНЫ

Машина предназначена для пищевого производства. Существенным является тщательная ежедневная чистка машины в соответствии с санитарными требованиями для пищевого производства.

Чистка корпуса

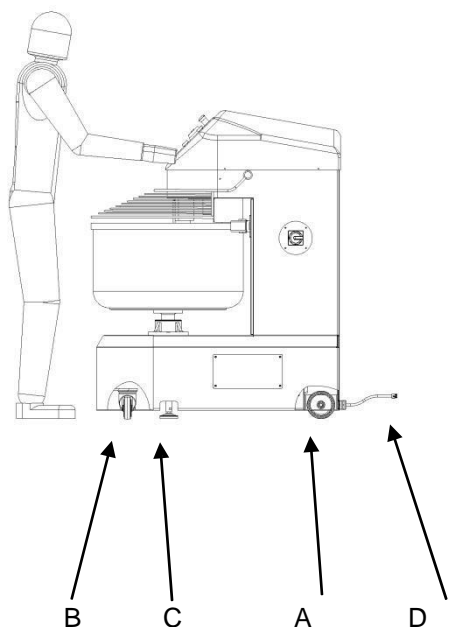
Корпус надо чистить мокрой, хорошо выжатой тряпкой. Для чистки машины надо выбрать соответствующую тряпку и держать ее чистой в соответствии с общепринятыми санитарными нормами для пищевого производства. Абсолютно запрещается использовать орудие для чистки, которое может оцарапать или повредить машину.

Чистка внешней части дежи и месильных органов

Удалить остатки теста с помощью подходящего орудия, которое не оцарапает или не повредит внутренней поверхности дежи и спирали. Для чистки дежи использовать воду и, в случае необходимости, специальное мыло. Надо чистить целую дежу. Берегите дежу в соответствии с местными требованиями чистки для пищевого производства.

Чистка поверхности под машиной

Надо держать поверхность под машиной в чистоте.



Машина оснащена в 3 колеса (два фиксированные, задние колеса (А) и одно переднее вращающееся колесо (В)), которые позволяют передвинуть машину вручную, облегчая доступ к поверхности под машиной и тем самым ее чистку.

ВНИМАНИЕ! Для передвижения машины вручную поступать следующим образом:

- Вынуть вилку (D) из розетки.
- Регулировать подъемные винты (C) так, чтобы понизить переднее вращающееся колесо (B) к полу.
- Толкнуть машину в выбранное место. Передвинуть машину медленно, избегая внезапных движений. Передвинуть машину по ровной, гладкой и надежной поверхности.



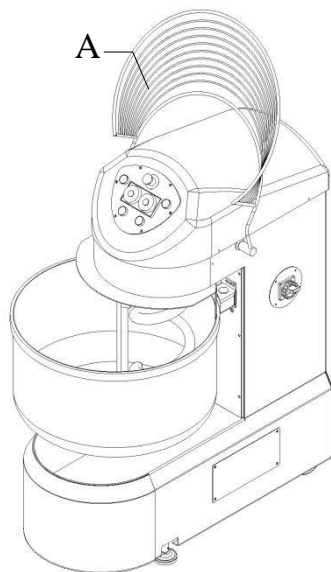
12. ПРОЦЕДУРЫ УПРАВЛЕНИЯ

ВНИМАНИЕ! Строгое соблюдение процедур безопасности, указанных в настоящем руководстве и соблюдение местных норм безопасности является необходимым во время выполнения каких-нибудь операций машины.

Предварительные проверки перед началом работы

Перед началом работы убедитесь, что:

- машина прочно установлена на ровной, гладкой и надежной поверхности;
- машина подключена к электропитанию;
- части машины чистые.



Загрузка ингредиентов для замеса теста

При выключенной машине, можно получить доступ к деже, поднимая подвижную крышку (А).

Убедиться в том, что в деже нет никаких посторонних предметов и, что дежа чистая.

Загрузить в дежу ингредиенты (только эти предназначены для хлебопекарной и кондитерской продукции), учитывая максимальное количество допустимое для данной машины (Приложение 2).

Рекомендованный порядок загрузки ингредиентов:

1. Налить в дежу соответствующее количество воды.
2. Загрузить в дежу муку (учитывая количество воды).
3. Затем, поднять подвижную крышку дежи и добавить другие ингредиенты (специально предназначены для хлебопекарного и кондитерского производства напр. соль, разрыхлитель теста, масло, маргарин, и т.д.). Если во время рабочего цикла подвижная крышка поднята, тогда машина остановится. Чтобы продолжить рабочий цикл, необходимым является закрыть подвижную крышку и опять включить машину, нажимая на кнопку start. малое

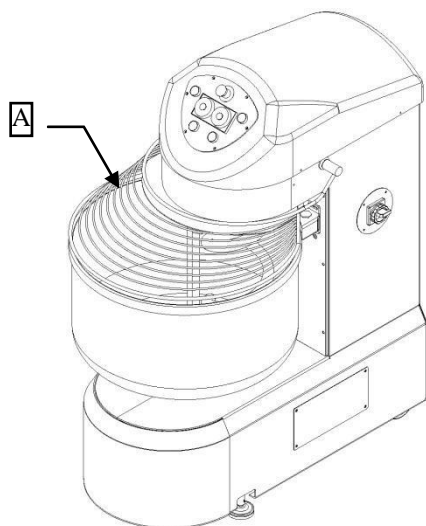
количество ингредиентов можно загрузить непосредственно через отверстия/ие подвижной крышки, не поднимая этой крышки.

Мы советуем оператору не загружать муки перед наливом воды, потому что тогда в тесте создаются сильно плотные комья, которые причиняются к нерегулярной работе машины. Это ведет к внезапным увеличениям мощности, что сокращает время использования ведущих ремней и вообще причиняется к износу частей машины.

Выполнение рабочего цикла

Машину можно включить, только если подвижная крышка дежи (А) закрыта.

Приложение 1 включает в себя детальное описание панели управления, ее функций, способов программирования и выполнения рабочего цикла.



Все кнопки управления, нужные для выполнения рабочего цикла, расположены на передней панели управления.

- Кнопка Start включает запрограммированный рабочий цикл.
- Отсчет установленного времени для выполняемого рабочего цикла, указывает цифровой таймер или СИД (зависимо от типа панели управления), расположенных на панели управления.
- Если подвижная крышка открыта, наступает перерыв рабочего цикла. Для продолжения рабочего цикла, нажать еще раз на кнопку Start.
- Кнопка Аварийной остановки, расположена на панели управления, находящейся на левой и правой стороне машины, останавливает и обнуляет рабочий цикл. Дисплей времени опять указывает время установленное для последнего рабочего цикла.
- Кнопка передвижения дежи (BOWL JOG button) импульсивно вращает дежу без вращения спирали. Работает даже если подвижная крышка дежи открыта. Можно использовать для передвижения теста к фронту машины, чтобы облегчить оператору разгрузку дежи.

Предупреждения, касающиеся частых перерывов рабочего цикла

После нажатия кнопки Start, машина начинает работу и продолжает смешивать тесто до момента, когда истечет установленное время, при условии, что оператор не прервет рабочий цикл. Избегать частых перерывов рабочего цикла, так как это приводит к перегреву двигателя, что в своей очереди, может поставить под угрозу эффективность работы целой машины.

Остановка машины

Когда запрограммированное время истечет, таймеры автоматически останавливают машину. Машину можно остановить в любое время, нажимая на кнопку Аварийной остановки. Однако мы советуем оператору избегать частых перерывов рабочего цикла. Чтобы выключить машину, повернуть главный выключатель в позицию "0".

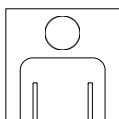
Выемка готового теста

После окончания рабочего цикла, открыть подвижную крышку и достать тесто из дежи. Кнопка передвижения дежи (BOWL JOG button) полезна для того, чтобы облегчить разгрузку дежи. Строго запрещено использовать орудие, которое может поцарапать или повредит дежу и месильные органы.

13. ПЕРИОДИЧЕСКИЙ ОСМОТР, ЧИСТКА И ОБСЛУЖИВАНИЕ МАШИНЫ



ВНИМАНИЕ! Перед выполнением какой-нибудь операции, связанной с периодическими осмотрами, чисткой или обслуживанием, надо выключить машину, устанавливая главный выключатель в позиции “0” и отключить машину от электропитания.



Чистка и периодический осмотр

Первой и самой эффективной формой обслуживания является регулярная и тщательная чистка машины. Она хранит перед накоплением остатков теста, которое, следовательно, может повредить движущиеся члены.



Перед инспекцией или чисткой, оператор должен:

- одевать соответствующую данной задаче спецодежду; одежда должна защищать от органических, химических, биологических, механических и/или электрических рисков
- выключить машину и вынуть вилку из розетки.

Ежедневна чистка и контроль:

- Чистить дежу, спираль, делительный нож, фиксированную и подвижную дежу, так как указано в главе “Чистка машины”.
- Визуально проверять правильность функционирования машины и внешних приспособлений безопасности (см. “Инструкции безопасности”).



Осмотр приспособлений безопасности

Приспособления безопасности вмонтированные в машину нужно периодически контролировать.

Легенда о периодичности осмотра (ЧАСТОТА)	Легенда о порядке проведения проверки (СПОСОБ)
д = каждый день н = каждую неделю м = каждый месяц г = каждый год	Н = <u>Наблюдение</u> : осмотр качественного состояния (напр. проверять правильность работы лампочек/СИД-ов) В = <u>Выполнение</u> : надо подействовать, чтобы проверить ответ (напр. нажимая на кнопку аварийной остановки, машина должна остановиться) И = <u>Измерение</u> : контроль требует оборудования для измерения величин, которые надо проверять (напр. величину заземления).

Главный выключатель

Цель: отключение от электропитания.

Назначение: Этот компонент отключает машину от электропитания. Устанавливать в разных позициях и проверять правильное функционирование в каждой позиции. Выключить главный выключатель и убедиться, что нет потока вниз по течению компонента.

Осмотр	
Частота	Способ
г	В

Лампочки на панели управления

Цель: указывает статус машины.

Разные функции имеют соответствующие им лампочки, которые включаются, когда функция активизирована. Лампочки не являются необходимыми функциями машины. Однако, они указывают статус машины (напр. указывают какая задача выполняется) и имеют важное значение для безопасного использования машины.

Активизировать каждую функцию машины и убедиться, что соответствующая лампочка включается.

Осмотр	
Частота	Способ
м	Н

Схема кнопки аварийной остановки:

Цель: Деактивация всех функций машины.

Нажимая на красную грибовидную кнопку аварийной остановки, перерываем электропитание всех электрических компонентов машины и, более того, все функции машины деактивируются. Выполняемая функция машины останавливается в таком моменте, в котором ее работа была прервана, с исключением частей, подвергающихся инерции (напр. Спираль). Для рестарта машины надо перевернуть кнопку аварийной остановки по часовой стрелке до момента, когда машина разблокируется. Проверить функционирует ли кнопка аварийной остановки вышеуказанным способом.

Осмотр	
Частота	Способ
м	В

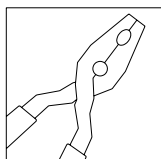
Автоматизация электронной панели управления

Нужно периодически проверять автоматизацию машины и ее заземление. Следующие компоненты нужно проверить: защиту двигателя, электрический двигатель, соединители панели управления и электронной панели управления, заземление. Включить машину и проверить указанные выше компоненты (сперва в ручном, а затем в автоматическом режиме).

Осмотр	
Частота	Способ
г	В, И

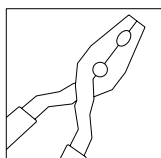
УХОД И ОБСЛУЖИВАНИЕ

КАЖДУЮ НЕДЕЛЮ:



- Тщательно чистить машину.
- Проверять правильное функционирование управлений и внешних приспособлений безопасности (Кнопка аварийной остановки и подвижная крышка).
- Проверять внешние компоненты машины: спираль, делительный нож, дежу.

КАЖДЫЙ МЕСЯЦ:

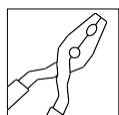


- Смазывать подшипники, если нужно.
- Проверять натяжение ремней.
- Проверять трансмиссию нерегулярных шумов.
- Проверять натяжение болтов делительного ножа (см. таблицу, расположенную ниже, представляющую натяжение болта момента затяжки).

КАЖДЫЙ ГОД:



- Проверять электрическую систему.

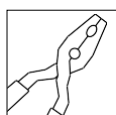


- Тщательно чистить и проверять машину (и ее внешность и правильность функционирования).
- Тщательно проверять элементы трансмиссии.
 - Ведущие ремни необходимо менять, когда начнут протираться или, когда под влиянием чрезмерного натяжения, они разорвались. Нужным является замена целого комплекта ведущих ремней, даже если только один из ремней требует замены.
 - Подшипники подвержены изнашиванию особенно в следующих условиях: плохая чистка, чрезмерная работа машины на первой скорости в обратном направлении, неправильное использование машины, которое приводит к отложениям пищевых продуктов на подшипниках. Это сокращает срок их использования. Замену подшипников должен выполнить квалифицированный техник, использующий соответствующее оборудование и все местные нормы безопасности.
 - Проверять натяжение болтов, находящихся в машине



Натяжение болта в момент затяжки.

	M6	M8	M10	M12	M14	M16
Затяжки Болты (8.8) [Nm]	9.7	23	47	80	130	196
Затяжки Болты (10.9) [Nm]	13.6	33	6	113	180	275
Затяжки Болты из нержавеющей стали [Nm]:	6	16	32	56	-	135



Регулировка натяжения ведущих ремней и их замена

Надо отрегулировать натяжение ведущих ремней, если во время рабочего процесса вы заметили, что спираль или дежа вращаются гораздо медленнее обычного или вращаются неровно.






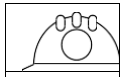


Необходимым является:

- носить соответствующую спецодежду
- перед каждой интервенцией выключить машину и вытянуть вилку из розетки.

Процедура регулировки и замены ремней описана в Приложении 3.

Замечание: Перед тем, как менять ведущие ремни, убедитесь, что новые ремни имеют такие же характеристики, как и ремни установленные на машине.

14. ВОЗМОЖНЫЕ НЕИСПРАВНОСТИ И СПОСОБЫ ИХ УСТРАНЕНИЯ

ПРОБЛЕМА	ВЕРОЯТНАЯ ПРИЧИНА	СПОСОБ УСТРАНЕНИЯ
Главный выключатель находится в позиции «I», лампочки на главной панели управления не включаются.	<ol style="list-style-type: none"> 1) Машина неправильно подключена к электросети. 2) Вилка неправильно вставлена в розетку. 3) В вилке есть разъединенный провод. 4) Лампочка панели управления сгорела. 5) Кнопка аварийной остановки не была отпущена. 	<ol style="list-style-type: none"> 1,2,3) Проверить подключение к электросети.  4) Заменить лампочку. 5) Отпустить кнопку аварийной остановки, вращая ее по часовой стрелке 
Нажимая на кнопку «Start», машина не включается.	<ol style="list-style-type: none"> 1) Подвижная крышка открыта. 2) Неисправность микровыключателя безопасности. 	<ol style="list-style-type: none"> 1) Закрыть подвижную крышку машины. 2) Заменить микровыключатели. 
Постоянный шум.	<ol style="list-style-type: none"> 1) Подшипники уже не эффективны. 	<ol style="list-style-type: none"> 1) Проверить и в случае необходимости заменить ремни. 
Остановка спирали.	<ol style="list-style-type: none"> 1) Ведущие ремни слабо натянутые. 2) Ведущие ремни сработались. 	<ol style="list-style-type: none"> 1) Натянуть ремни. 2) Заменить ремни. 
Остановка дежи.	<ol style="list-style-type: none"> 1) Ведущие ремни слабо натянутые. 2) Ведущие ремни сработались. 	<ol style="list-style-type: none"> 1) Натянуть ремни. 2) Заменить ремни. 

15. ДЕМОНТАЖ И УДАЛЕНИЕ МАШИНЫ

Основные компоненты

- Главные материалы: Чугун, сталь, нержавеющая сталь, бронза, медь, алюминий, резина, пластмасса (напр. PET, ABS, PST, полиуретан).
- Покрытие поверхностей: краска (для металлических поверхностей); протрава, полировка, сатинированная отделка (для частей из нержавеющей стали).
- Формовочные работы: Раскатка и растяжка металлических элементов, сварка, механические работы.

Демонтаж и удаление машины

- Покупатель непосредственно отвечает за удаление машины.
- Демонтаж механических и электрических компонентов должен быть выполнен компетентным лицом.
- Машину надо удалить соответственно с местными стандартами и регуляциями. Во всяком случае:
 - Тщательно чистить машину.
 - Назначить удаление электронной панели специализированной в этой области компании.

ПРИЛОЖЕНИЕ 1: ОПИСАНИЕ ФУНКЦИЙ И СПОСОБОВ РАБОТЫ НА ПАНЕЛИ УПРАВЛЕНИЯ С ЭЛЕКТРОМЕХАНИЧЕСКИМ ТАЙМЕРОМ SITEC 72X144

ВНИМАНИЕ!

Производитель оставляет за собой право вносить необходимые изменения в собственные модели с целью улучшения продукции. При запросе технической поддержки и запасных частей необходимо указывать:

- тип и модель машины;
- заводской номер;
- год изготовления;
- положение, описание, код артикула и нужное количество требуемых запасных частей.

За дополнительными сведениями о принципе работы машины обращаться к производителю.

Все управление действиями на данной модели машины вынесено на панель команд, как представлено на рисунке ниже.

Функция каждой кнопки и селектора проиллюстрирована графическими символами, расположенными на кнопках или рядом с ними.

На рисунке изображена панель управления двухскоростной модели. Панель располагается на передней стороне торцевого ограждения машины. Рукоятки первой скорости (шкала 0-10) и второй скорости (шкала 0-20) встроены в единый таймер, основание которого имеет размеры 72x144 мм.



ОПИСАНИЕ КОМАНД ПАНЕЛИ УПРАВЛЕНИЯ

СЕЛЕКТОР НАПРАВЛЕНИЯ ВРАЩЕНИЯ БАКА



Служит для выбора направления вращения бака в рабочем режиме на *первой скорости* .

Когда находится в правом положении, бак вращается в том же направлении спирали (против часовой стрелки). Когда находится в левом положении, бак вращается по часовой стрелке.

Это служит для ускорения смешивания ингредиентов.

Примечание. Функция вращения бака в режиме “Reverse” (по часовой стрелке) может использоваться только максимум в

течении 1 минуты: когда смесь достигает определенной консистенции, она начинает биться об стойку, которая со временем может получить повреждения и привести машину под излишнее давление.

РУЧНАЯ КНОПКА BOWL JOG



Вращает бак в импульсном режиме без вращения спирали, в том числе и когда съемное ограждение открыто.

Направление вращения бака против часовой стрелки, в том же направлении, что и спираль.

Это служит для приведения теста в переднюю часть машины для облегчения его удаления из бака.

КНОПКА СТАРТ



Начинает смешивать ингредиенты на выбранной скорости в соответствии с настройками таймера. (См. раздел о режимах работы тестомешалки).

На первой скорости направление вращения бака выбирается с помощью *селектора направления вращения бака*. На второй скорости направление вращения бака всегда против часовой стрелки.

СЕЛЕКТОР ТАЙМЕР БАЙПАС



Обычные условия работы:

Чтобы машина могла работать в обычном режиме, то есть задействовав все функции на панели управления, необходимо повернуть данный селектор вправо на значок часов.

Условия работы backup (только при наличии неисправного таймера):

Если на таймере имеется неисправность, можно работать в режиме backup *в течении ограниченного периода до тех пор, пока неисправность не будет устранена*. В частности, повернув селектор влево на значок сломанных часов, можно байпасировать таймеры и работать на тестомешалке на 2^а скорости в ручном режиме.



КНОПКА АВАРИЙНОЙ ОСТАНОВКИ

Вращение бака и спирали можно остановить нажатием аварийной кнопки.

Чтобы перезапустить машину, в первую очередь необходимо устранить аварийное состояние путем поворота кнопки по часовой стрелке до полной разблокировки, затем нажать кнопку старт. Таймеры при этом обнуляются.



ИНДИКАТОР МОЩНОСТИ

Указывает на наличие напряжения питания.



КНОПКА СТОП

Служит для остановки машины во время рабочего цикла. Таймеры при этом не обнуляются. Для возврата к рабочему циклу нажать кнопку старт.

РАБОЧИЕ РЕЖИМЫ

Когда съемное ограждение закрыто, тестомешалка может работать в трех режимах:

- ручной режим;
- полуавтоматический режим;
- автоматический режим;

Рабочие режимы выбираются специальным таймером, который состоит из рукоятки первой скорости (слева) со шкалой 0-10 минут и из рукоятки второй скорости (справа) со шкалой 0-20 минут. Каждый таймер имеет три настройки:

- Подсчет (C):
Если регулятор таймера установлен на символе 0, загорается световой индикатор, соответствующий этой регулировке, и начинает мигать при нажатии кнопки СТАРТ. При этом начинается отсчет времени. С такой регулировкой машина работает в течении запрограммированного времени и на скорости, соответствующей отдельной рукоятке (первая скорость для левой рукоятки и вторая скорость для правой рукоятки).
- Ручная (M):
Если регулятор таймера установлен под символом 0, загорается соответствующий световой индикатор. С такой регулировкой машина работает в ручном режиме, то есть на скорости, соответствующей каждой отдельной рукоятке, до тех пор, пока не будет нажата аварийная кнопка для остановки рабочего цикла.
- Исключение (E):
Если регулятор таймера установлен на символ 0, загорается соответствующий этой регулировке световой индикатор. С такой регулировкой таймер отключен. Невозможно работать на скорости, соответствующей данной рукоятке.

Ручной режим

Работа в ручном режиме на первой скорости:



- Установить левую рукоятку (первая скорость) под символом нуля, пока не загорится световой индикатор "Ручной" на этом таймере.
- Нажать кнопку СТАРТ на панели управления для начала работы на первой скорости, чтобы смешивать и предварительно замешивать ингредиенты.
Можно выбрать противоположное направление вращения бака с помощью СЕЛЕКТОРА НАПРАВЛЕНИЯ ВРАЩЕНИЯ БАКА, чтобы ускорить смешивание ингредиентов. Перед сменой направления вращения бака установить селектор в центральное положение на 1 секунду, чтобы остановить вращение.
- Нажать кнопку АВАРИЙНОЙ ОСТАНОВКИ для завершения ручного цикла на первой скорости.

Работа в ручном режиме на второй скорости:



- Установить левую рукоятку (первая скорость) на символ нуля, пока не загорится световой индикатор "Исключение" на этой рукоятке.
- Установить правую рукоятку (вторая скорость) под символом нуля, пока не загорится световой индикатор "Ручной" на этом таймере.
- Нажать кнопку СТАРТ на панели управления для начала работы на второй скорости, чтобы завершить процесс замешивания.
Направление вращения бака против часовой стрелки, в том же направлении, что и вращение спирали.
- Нажать кнопку АВАРИЙНОЙ ОСТАНОВКИ для завершения ручного цикла на второй скорости.

Полуавтоматический режим

Работа в полуавтоматическом режиме на первой скорости:

- Установить левую рукоятку (первая скорость) на нужное время замеса.
- Установить правую рукоятку (вторая скорость) на символ нуля, пока не загорится световой индикатор "Исключение" на этой рукоятке.
- Нажать кнопку СТАРТ на панели управления для начала работы на первой скорости, чтобы смешивать и предварительно замешивать ингредиенты. Световой индикатор "Подсчет" на рукоятке первой скорости загорится и начнет мигать.
Можно выбрать противоположное направление вращения бака с помощью СЕЛЕКТОРА НАПРАВЛЕНИЯ ВРАЩЕНИЯ БАКА, чтобы ускорить смешивание ингредиентов. Перед сменой направления вращения бака установить селектор в центральное положение на 1 секунду, чтобы остановить вращение.
- Тестомешалка остановится автоматически после завершения заданного на рукоятке первой скорости времени замеса.

Работа в полуавтоматическом режиме на второй скорости:



- Установить левую рукоятку (первая скорость) на символ нуля, пока не загорится световой индикатор "Исключение" на этой рукоятке.
- Установить правую рукоятку (вторая скорость) на нужное время замеса.
- Нажать кнопку СТАРТ на панели управления для начала работы на второй скорости, чтобы завершить процесс замешивания. Световой индикатор "Подсчет" на рукоятке второй скорости загорится и начнет мигать.
Направление вращения бака против часовой стрелки, в том же направлении, что и вращение спирали.
- Тестомешалка остановится автоматически после завершения заданного на рукоятке второй скорости времени замеса.

Автоматический режим



- Установить левую рукоятку (первая скорость) на нужное время замеса.
- Установить правую рукоятку (вторая скорость) на нужное время замеса.
- Нажать кнопку СТАРТ на панели управления для начала работы на первой скорости, чтобы смешивать и предварительно замешивать ингредиенты. Световой индикатор "Подсчет" на рукоятке первой скорости загорится и начнет мигать.
Можно выбрать противоположное направление вращения бака с помощью СЕЛЕКТОРА НАПРАВЛЕНИЯ ВРАЩЕНИЯ БАКА, чтобы ускорить смешивание ингредиентов. Перед сменой направления вращения бака установить селектор в центральное положение на 1 секунду, чтобы остановить вращение.
Когда завершится заданное на рукоятке первой скорости время, тестомешалка автоматически начнет работу на второй скорости. Световой индикатор "Подсчет" на рукоятке второй скорости загорится и начнет мигать.
- Когда завершится заданное на рукоятке второй скорости время, тестомешалка остановится автоматически.

Общие примечания

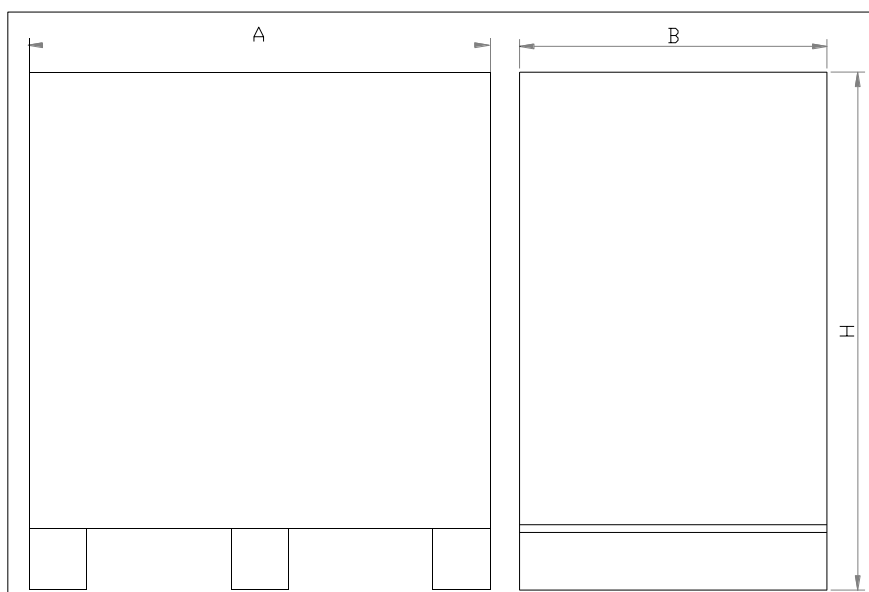
- Если съемное ограждение бака открывается во процессе выполнения рабочего цикла, машина остановится, но таймер не обнулится, а сохранит в памяти прошедшее до этого момента время. Чтобы перезапустить тестомешалку и вернуться к рабочему циклу, необходимо закрыть съемное ограждение и нажать кнопку СТАРТ.
- Можно изменить направление вращения бака (с помощью СЕЛЕКТОРА НАПРАВЛЕНИЯ ВРАЩЕНИЯ БАКА) только на первой скорости. Эта функция автоматически отключается, когда машина работает на второй скорости.
Примечание. Функция вращения бака в режиме “Reverse” (по часовой стрелке) может использоваться только максимум в течении 1 минуты: когда смесь достигает определенной консистенции, она начинает биться об стойку, которая со временем может получить повреждения и привести машину под излишнее давление.
- В автоматическом режиме, когда заданное время для цикла на первой скорости завершилось, а направление вращения бака изменилось (то есть по часовой стрелке, что противоположно вращению спирали), бак останавливается на 1,5 секунд перед переходом машины на вторую скорость (когда увеличивается количество оборотов спирали, а бак вращается в том же направлении). Такая пауза необходима, чтобы дать измениться направлению вращения бака и избежать непредвиденных изменений направления вращения двигателя бака, которые со временем могут причинить повреждения двигателю и самой машине.
- Когда рабочий цикл завершен, можно сместить тесто в переднюю часть с помощью кнопки JOG BOWL, что упрощает его извлечение. Кнопка JOG BOWL, что отвечает только за вращение бака, работает и с открытым съемным ограждением. Однако, в целях безопасности бак может вращаться только, когда данная кнопка удерживается нажатой.

ПРИЛОЖЕНИЕ 2: ТЕХНИЧЕСКИЕ ХАРАКТЕРИСТИКИ: МОДЕЛЬ 60-250

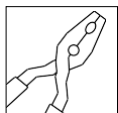
Таблица, расположенная ниже, содержит главные технические характеристики машины.

ТЕХНИЧЕСКИЕ ДАННЫЕ МАШИНЫ	МОДЕЛЬ МАШИНЫ					
	МОДЕЛЬ 60	МОДЕЛЬ 80	МОДЕЛЬ 120	МОДЕЛЬ 160	МОДЕЛЬ 200	МОДЕЛЬ 250
Макс. объем замеса (кг)	60	80	120	160	200	250
Макс. количество муки (кг)	36	50	75	100	125	150
Вместимость дежи (л)	117	131	189	266	306	378
Диаметр дежи (мм)	670	670	750	850	910	1000
Высота от пола до края дежи (мм)	851	881	930	946	946	946
Длина (мм)	1122	1122	1248	1499	1560	1650
Ширина (мм)	694	694	775	879	940	1035
Высота (мм)	1406	1406	1522	1612	1612	1612
Вес (кг)	340	350	505	695	705	755
Мощность двигателя спирали (кВт)	2/3.7	2,06/4,8	2,06/4,8	5.9/10.3	5.9/10.3	6/12
Мощность двигателя дежи (кВт)	0.55	0.55	0,55	0.75	0.75	1.1

ВНИМАНИЕ! Эти машины предназначены только для замесов теста с влажностью не менее 55%.

ВНЕШНИЕ РАЗМЕРЫ И ВЕС С УПАКОВКОЙ

МОДЕЛЬ	КОРОБ НА ПАLETTE		ДЕРЕВЯННАЯ РАМА		ДЕРЕВЯННЫЙ КОРОБ	
	АхВхН (см)	Вес (кг)	АхВхН (см)	Вес (кг)	АхВхН (см)	Вес (кг)
МОДЕЛЬ 60	128x81x150 (h)	375	138x88x160 (h)	415	138x88x160 (h)	485
МОДЕЛЬ 80	128x81x150 (h)	380	138x88x160 (h)	420	138x88x160 (h)	490
МОДЕЛЬ 120	138x88x168 (h)	555	140x90x177 (h)	595	140x90x177 (h)	665
МОДЕЛЬ 160	162x107x176 (h)	765	165x110x187 (h)	785	165x110x187 (h)	835
МОДЕЛЬ 200	162x107x176 (h)	775	165x110x187 (h)	795	165x110x187 (h)	845
МОДЕЛЬ 250	-----	----	183x122x187 (h)	850	-----	-----



ПРИЛОЖЕНИЕ 3: РЕГУЛИРОВКА НАТЯЖЕНИЯ И ЗАМЕНА РЕМНЕЙ СПИРАЛЬНОЙ ПЕРЕДАЧИ



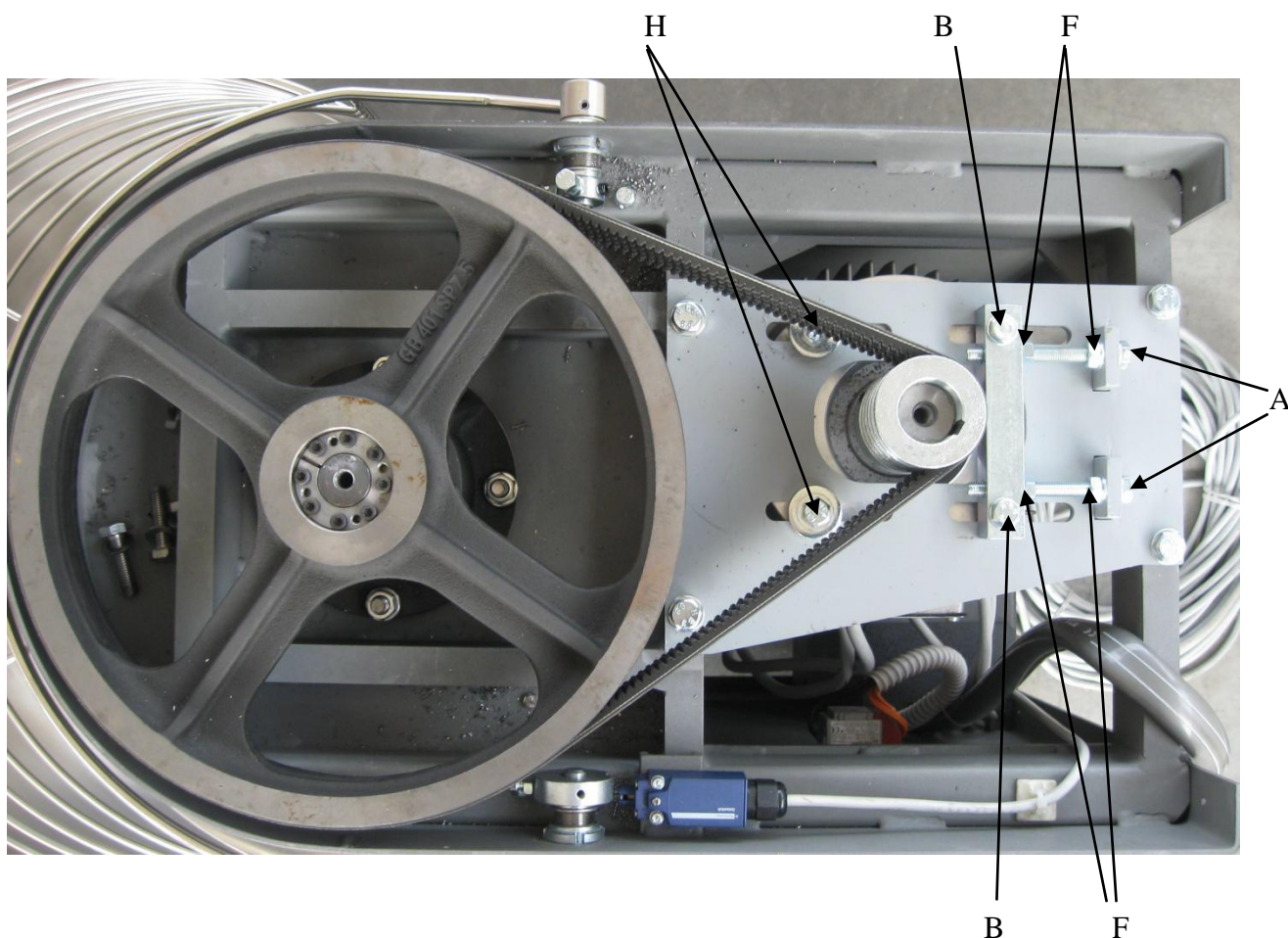
Любые работы на машине должны выполняться квалифицированным персоналом с применением соответствующих приспособлений и при соблюдении действующих местных норм и правил по технике безопасности!

Перед началом любых работ на машине в обязательном порядке нужно:

- иметь защитную одежду, подходящую для выполнения таких работ;
- выключить машину (с помощью главного выключателя) и отключить ее от линии электрического питания; убедиться, что электрическая панель на машине и шнур питания отключены от общей электрической системы в течении всей продолжительности работ без

риска случайного включения электроснабжения.

Рисунок А



(см. рисунок А)

Если во время выполнения рабочего цикла спираль вращается медленно или неплавно, следует осуществить регулировку натяжения ремней.

1. Раскрутить винты, удерживающие торцевую крышку, и поднять ее.
2. Отсоединить разъем от торцевой крышки.
3. Ослабить гайки поз. F.
4. Ослабить гайки поз. В и поз. Н настолько, чтобы спиральный двигатель мог смещаться без риска падения.
5. При необходимости замены ремней сместить спиральный двигатель как можно ближе к спиральному шкиву, чтобы дать возможность заменить ремни.
6. Для натяжения ремней выполнить следующее:
 - гайки В и Н в положении как в пункте 4 закрутить до поз. А таким образом, чтобы отвести двигатель от спирального шкива параллельно головке до тех пор, пока не будет достигнуто требуемое натяжение;
7. затянуть гайки В и Н спирального двигателя надежным образом и еще раз проверить натяжение ремней, поскольку оно может сильно измениться от затягивания гаек; если натяжение соответствует требуемому, затянуть гайки на поз. F, приблизив их к соответствующим накладкам;
8. вновь подсоединить разъем, обращая внимание на имеющуюся нумерацию (гнездо и штекер);
9. правильно установить торцевую крышку так, чтобы она закрывалась надголовкой, затянуть соответствующие винты.

Примечания: Когда выполняется замена ремней, следует в первую очередь убедиться, что новые ремни имеют те же характеристики, что и установленные производителем машины.



РЕГУЛИРОВКА И ЗАМЕНА ПЕРЕДАТОЧНЫХ РЕМНЕЙ ОСНОВАНИЯ

Если во время выполнения рабочего цикла отмечается замедленное или неплавное вращение бака, следует осуществить регулировку натяжения цепи и ремней.

Любые работы на машине должны выполняться квалифицированным персоналом с применением соответствующих приспособлений и при соблюдении действующих местных норм и правил по технике безопасности!

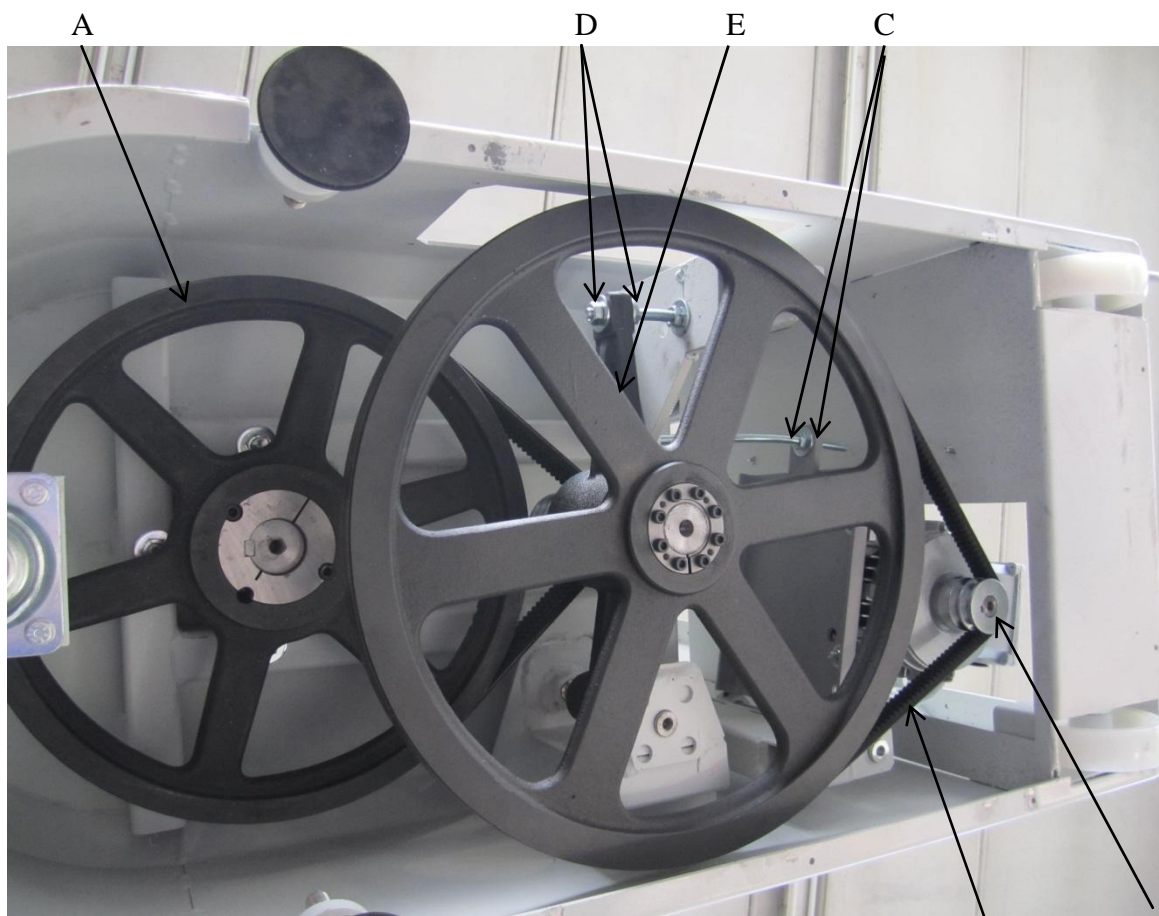
Перед началом любых работ на машине в обязательном порядке нужно:

- иметь защитную одежду, подходящую для выполнения таких работ;
- выключить машину (с помощью главного выключателя) и отключить ее от линии электрического питания; убедиться, что электрическая панель на машине и шнур питания отключены от общей электрической системы в течении всей продолжительности работ без

риска случайного включения электроснабжения.

Для доступа к передаче основания следует осторожно уложить машину на ее заднюю часть, соблюдая все меры по безопасности, предписанные местным законодательством и настоящим руководством. На рисунке В показано основание машины в таком положении.

Примечание: Когда выполняется замена ремней, следует в первую очередь убедиться, что новые ремни имеют те же характеристики, что и установленные производителем машины.



Двигатель бака

В

Рисунок В

ПРОЦ. А **Замена и регулировка ремней В**

1. Раскрутить 4 гайки С.
2. Поднять двигатель бака, чтобы ослабить ремни В.
3. Теперь можно снять ремни и заменить их на новые с теми же характеристиками, что и оригинальные.
4. Регулировка натяжения ремня В выполняется через четыре гайки С.
(ослаблять/закручивать гайки, чтобы уменьшить/увеличить натяжение).

ПРОЦ. В **Замена ремней А**

Чтобы заменить ремни А, необходимо сначала снять ремни В, как это описано выше в процедуре ПРОЦ. А.

1. Ослабить верхние гайки в положении D.
2. Поднять суппорт передачи Е настолько, чтобы снять ремни А.
3. Заменить ремни на новые с теми же характеристиками.
4. После того, как ремни правильно установлены, выполнить вышеописанные действия в обратном порядке.

ПРОЦ. С **Регулировка ремней В**

1. Регулировка натяжения ремней В выполняется через четыре гайки С (ослаблять/закручивать гайки, чтобы уменьшить/увеличить натяжение).

ПРОЦ. D **Регулировка ремней А**

Чтобы отрегулировать натяжение ремней А, необходимо воздействовать на верхние и нижние гайки в требуемом положении.