

**Общество с Ограниченной Ответственностью
" ГИДРОПРОМ-СПБ "**

ИНН 7838058241, КПП783801001, ОГРН 1167847342618 Юридический
адрес: 190068, г.Санкт-Петербург, Пл. Никольская, д.6, кв.44,
Обособленное подразделение. КПП 550745001 Адрес: 644073, г.Омск,
ул.2-я Солнечная, д.49

Декларация о соответствии № Д-RU. ПБ34.В.00052

1. НАЗНАЧЕНИЕ ИЗДЕЛИЯ

Гидрант пожарный подземный изготавливается в соответствии с требованиями ГОСТ Р 53961-2010.

Гидрант устанавливается в водопроводной сети на пожарной подставке и предназначен для отбора воды с помощью пожарных колонок по ГОСТ 7499.

Воду из гидрантов отбирают только на пожарные нужды, а также при проведении технического обслуживания.

Пример условного обозначения гидранта пожарного подземного высотой 500 мм:

Гидрант 500 ГОСТ Р 53961-2010

2. ОСНОВНЫЕ ТЕХНИЧЕСКИЕ ДАННЫЕ

Основные параметры и размеры гидрантов должны соответствовать указанным таблице.

Таб. 1

Наименование параметров	Зачение
Рабочее давление P_r МПа (кгс/см ²), не более	10
Внутренний диаметр корпуса, мм	100/125
Ход клапана, мм	24-30
Люфт шпинделя в опоре по оси не более, мм	0,4
Высота гидранта Н, мм	500-3500 с интервалом через 250 мм
Число оборотов штанги до полного открывания клапана	12-15
Гидравлическое сопротивление в гидранте при Н=1000 мм, с ² м ⁻⁵ , не более	1,2 10 ³
Масса гидранта при Н=1000 мм, кг, не более	40
Изменение массы на каждые 250 мм высоты	5

3. КОМПЛЕКТНОСТЬ

В комплект поставки входят:

- гидрант пожарный; высотой _____
- паспорт 1 шт. на партию не более 20 шт., одного типоразмера, отправляемую в один адрес.

4. УКАЗАНИЕ МЕР БЕЗОПАСНОСТИ

Перед работой гидранта необходимо проверить плотность соединения резьбы ниппеля с резьбой пожарной колонки.

При производстве ремонтных работ необходимо перекрыть водопроводную сеть. Вода из колодца должна быть откачана.

Остальные требования безопасности по ГОСТ 12.2.037

5. КОНСЕРВАЦИЯ

Табл. 2

Дата	Наименование работы	Срок действия; годы	Должность, фамилия и подпись
----- 20	Смазка пресс солидол ГОСТ 4366	2 года	Мастер А.С.Эрке

При введении изделия в эксплуатацию расконсервация не производится.

6. СВИДЕТЕЛЬСТВО О ПРИЕМКЕ

Табл. 3

СВИДЕТЕЛЬСТВО О ПРИЕМКЕ		
<u>Гидрант пожарный подземный</u>	№ _____	
наименование изделия	обозначение	заводской номер
изготовлен(ы) и принят(ы) в соответствии с обязательными требованиями действующей технической документацией и признан(ы) годным(ми) для эксплуатации.		
Начальник ОТК		
МП _____	расшифровка подписи	20 г. год, месяц, число

7. ГАРАНТИИ ИЗГОТОВИТЕЛЯ

Изготовитель гарантирует соответствие гидранта требованиям ГОСТ Р 53961-2010 при соблюдении условий эксплуатации и хранения.

Гарантийный срок эксплуатации – 24 месяца со дня ввода гидранта в эксплуатацию.

Дата изготовления указана в сопроводительной документации и маркирована на табличке каждого изделия.

Полный срок службы гидранта – не менее 10 лет.

8. ТРАНСПОРТИРОВАНИЕ

Гидрант транспортируется в крытых или открытых транспортных средствах.

Допускается перевозить гидранты всеми видами транспорта в соответствии с правилами перевозки грузов, существующими на транспорте данного вида.

При транспортировании гидранты должны быть сформированы в пакеты массой не более 1000 кг с увязкой по правилам перевозки грузов, действующем на соответствующем виде транспорта.

Транспортирование гидранта – при закрытом положении клапана.

9. ЭКСПЛУАТАЦИЯ И ХРАНЕНИЕ

Рабочее положение гидранта – вертикальное. Гидранты устанавливают в колодцах на промытых водопроводных сетях перед их гидравлическими испытаниями.

Эксплуатация гидранта осуществляется при полном открытии клапана.

При установке гидранта к пожарной подставке необходимо накрутить два диаметрально противоположных болта М20×80, предварительно установить уплотнительное соединение (прокладка резиновая) толщиной не менее 7 мм, закрутить частично до достижения зазора между фланцами 3-4мм, накрутить оставшиеся 4 болта.

Затяжку болтов производить равномерно крест-накрест (момент затяжки не более 80Нм)

Установка и обслуживание гидрантов на водопроводной сети – в соответствии с требованиями ГОСТ 12.3.006, ГОСТ 12.4.009.

Размещение гидрантов должно обеспечивать свободную установку крышки колодца и открывание крышки гидранта, а также полное наворачивание пожарной колонки и удобство проведения ремонтных работ.

Открывание и закрывание гидранта производят вручную с помощью ключа пожарной колонки. Оптимальное усилие открытия (закрытия) клапана гидранта не должно превышать 80 Нм (8 кгс) (до полного прекращения подачи воды).

Условия хранения и транспортирования гидранта в части воздействия климатических факторов внешней среды – по группе условий хранения 5 по ГОСТ 15150.

Хранение гидрантов – при закрытом положении клапана.

10. ТЕХНИЧЕСКОЕ ОБСЛУЖИВАНИЕ

Техническое состояние всех гидрантов проверяется два раза в год: весной и осенью.

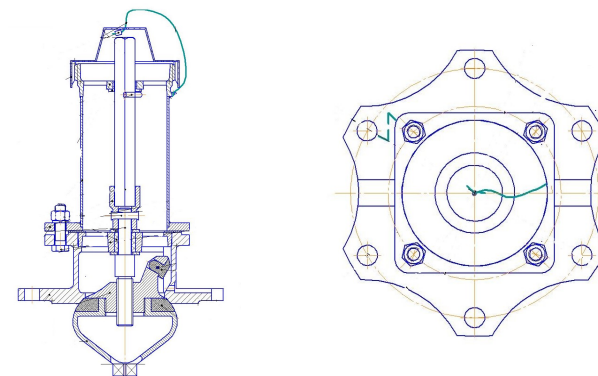
Техническое обслуживание гидрантов включает проверку:

- исправности люка и крышки водопроводного колодца;
- крышек и резьбы ниппеля;
- верхнего квадрата штанги и корпуса гидранта;
- наличия воды в корпусе гидранта и в колодце;
- герметичности клапана;
- работы гидранта с установкой пожарной колонки и определения пропускной способности (расхода воды) гидранта;
- легкости открывания и закрывания клапана.

Критерии отказов гидрантов:

- проворачивание штанги в муфте;
- проворачивание или смятие резьбы;
- не перекрытие сливного отверстия при полностью открытом клапане;
- повреждение уплотнительного кольца, Т-образного уплотнения, резиновых прокладок;
- проворачивание ниппеля;
- поломка направляющих клапана в корпусе;
- срез заклепки в муфте;
- потеря герметичности;
- механическое повреждение не является гарантийным случаем!

ООО "ГИДРОПРОМ-СПБ"



ГИДРАНТ ПОЖАРНЫЙ ПОДЗЕМНЫЙ

ПАСПОРТ