

## АКТ ПУСКА В ЭКСПЛУАТАЦИЮ

Настоящий акт составлен "\_\_\_" \_\_\_\_\_ г.

владельцем оборудования \_\_\_\_\_  
(наименование и адрес организации,

\_\_\_\_\_  
должность, фамилия, имя, отчество)  
и представителем специализированной организации

\_\_\_\_\_  
(наименование организации)  
\_\_\_\_\_  
(должность, фамилия, имя, отчество, № удостоверения)

в том, что изделие \_\_\_\_\_ заводской номер \_\_\_\_\_

Дата выпуска "\_\_\_" \_\_\_\_\_ г.

пущено в эксплуатацию "\_\_\_" \_\_\_\_\_ г. электромехаником  
\_\_\_\_\_  
(наименование специализированной организации)

\_\_\_\_\_  
фамилия, имя, отчество)  
удостоверение на право монтажа и обслуживания торгово-технологического оборудования  
№ \_\_\_\_, выданное "\_\_\_" \_\_\_\_\_ г.

\_\_\_\_\_  
(наименование организации, выдавшей удостоверение)  
Изделие принято на обслуживание механиком

\_\_\_\_\_  
(наименование организации)

\_\_\_\_\_  
(фамилия, имя, отчество)  
удостоверение на право монтажа и обслуживания торгово-технологического оборудования  
№ \_\_\_\_, выданное "\_\_\_" \_\_\_\_\_ г.

\_\_\_\_\_  
(наименование организации)

Владелец (подпись) Ф.И.О.

Представитель (подпись) Ф.И.О.  
спецорганизации

Электромеханик (подпись) Ф.И.О.  
И.П.



АО "Тулаторгтехника"

Шкафы  
жарочно-пекарские,  
секционные, электрические,  
ЭШП-1с (у) ЭШП-2с (у)  
ЭШП-3с (у) ЭШП-4с (у)  
(с системой пароувлажнения)

ПАСПОРТ  
и руководство по эксплуатации  
(ПС и РЭ)

**EAC**

ПС и РЭ является неотъемлемой частью изделия и должен храниться в доступном месте, в течение всего срока эксплуатации. Табличка, со знаком обращения изделия на территории ТС, наименованием изготовителя, наименованием изделия, параметрами подключения к электросети, заводским номером и датой выпуска изделия должна сохраняться в течение всего срока эксплуатации изделия.

Производитель настоятельно рекомендует внимательно изучить и соблюдать указания, требования и рекомендации, изложенные в настоящем руководстве, до установки на место и начала эксплуатации изделия.

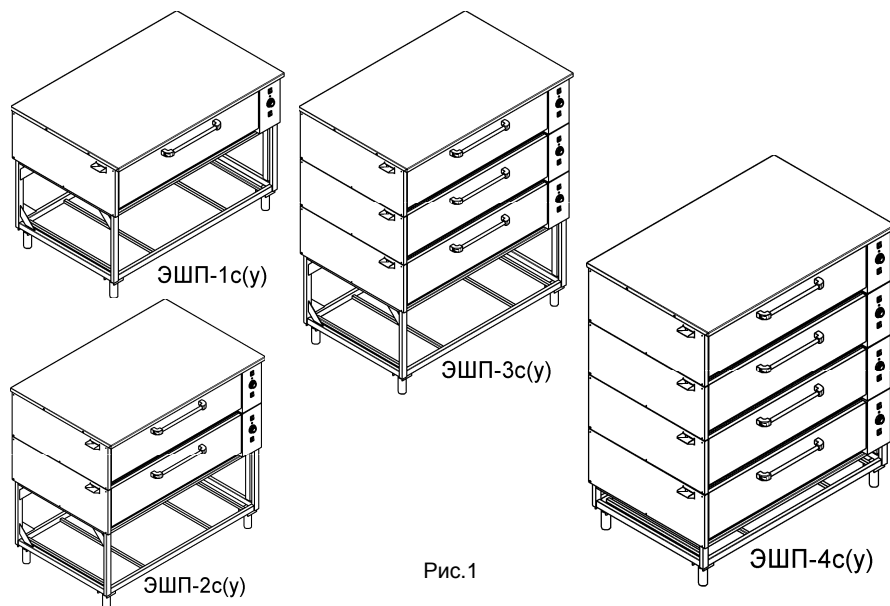
В связи с систематически проводимыми работами по совершенствованию конструкции выпускаемых изделий, возможны некоторые расхождения между данным ПС и РЭ и поставляемыми изделиями, не влияющие на условия монтажа и эксплуатации этих изделий.

## 1. Назначение и основные сведения об изделии

Шкафы жарочно-пекарские, секционные, электрические типа ЭШП (далее по тексту "шкафы") предназначены для эксплуатации на предприятиях общественного питания, в качестве универсальных электротепловых аппаратов, используемых для выпечки хлебобулочных и кондитерских изделий, а также для тепловой обработки различных продуктов при температурах от 50 до 300°C.

Использование шкафов не по назначению запрещено. Производитель не несёт ответственности за последствия использования шкафов не по назначению.

Декларация о соответствии шкафов требованиям технических регламентов Таможенного союза ТР ТС 004/2011 «О безопасности низковольтного оборудования», ТР ТС 010/2011 «О безопасности машин и оборудования», ТР ТС 020/2011 «Электромагнитная совместимость технических средств». Регистрационный номер: ЕАЭС N RU Д- RU. HA94. B. 01730/19, срок действия с 18.11.2019 по 17.11.2024 г.



## 13. Гарантии изготовителя

13.1 Гарантийный срок эксплуатации – 12 месяцев со дня ввода шкафа в эксплуатацию, при условии, что срок хранения шкафа на складе покупателя не превысил 6 месяцев со дня отгрузки шкафа изготовителем для действующих и 9 месяцев для строящихся предприятий, при соблюдении условий транспортирования, хранения, монтажа, эксплуатации и обслуживания.

13.1.1 Условия транспортирования и хранения, в части воздействия климатических факторов, по группе 4 (Ж2) ГОСТ15150. Хранение – на складах, не более, чем в два яруса.

13.1.2 Условия транспортирования, в части воздействия механических факторов – лёгкие (Л) ГОСТ23170.

13.2 В течение гарантийного срока, АО «Тулаторгтехника» гарантирует безвозмездное устранение выявленных дефектов изготовления и замену, вышедших из строя, частей, в том числе и покупных.

В случае невозможности устранения выявленных дефектов, АО «Тулаторгтехника» обязуется заменить дефектное изделие новым.

13.3 Гарантийные обязательства не распространяются на арматуру светосигнальную (см. схему электрическую, принципиальную – HL1).

13.4 Гарантийные обязательства не распространяются на случаи, выхода шкафа из строя по вине покупателя, в результате несоблюдения требований паспорта и руководства по эксплуатации.

## 14. Сведения о рекламациях

Рекламации изготовителю предъявляются покупателем в порядке и в сроки, установленные российским законодательством.

Рекламации рассматриваются только в случае предоставления АО «Тулаторгтехника» вышедших из строя комплектующих изделий, узлов или деталей и документов, перечень которых приведён ниже.

Для предъявления рекламации необходимы следующие документы:

1. Копия свидетельства о приёмке (из паспорта шкафа).
2. Акт пуска шкафа в эксплуатацию.
3. Копия удостоверения механика, производившего монтаж и обслуживание шкафа, или копия договора с обслуживающей специализированной организацией.
4. Акт рекламации.

## 11. Свидетельство о приёмке

Шкаф жарочно-пекарский, секционный, электрический ЭШП – 1с (у), ЭШП – 2с (у),

ЭШП – 3с (у), ЭШП – 4с (у) (нужное – подчеркнуть) № \_\_\_\_\_

соответствует требованиям ТУ5151-002-01438786-03 и признан годным для эксплуатации.

Дата выпуска: \_\_\_\_\_

Изделие принял: \_\_\_\_\_

## 12. Свидетельство о консервации и упаковке

Шкаф жарочно-пекарский, секционный, электрический ЭШП – 1с (у), ЭШП – 2с (у),

ЭШП – 3с (у), ЭШП – 4с (у) (нужное – подчеркнуть) № \_\_\_\_\_

Упакован и подвергнут консервации на АО «Тулаторгтехника», согласно требованиям, предусмотренным конструкторской документацией.

Дата консервации и упаковки \_\_\_\_\_

Изделие принял: \_\_\_\_\_

## 2. Характеристики шкафов

Таблица 1

№	Наименование параметров	Значение параметров			
		ЭШП-1с	ЭШП-2с	ЭШП-3с	ЭШП-4с
1	Количество секций (камер), шт.	1	2	3	4
2	Параметры подключения к электросети*	220В ~	2N 220В ~	3N 220В ~	3N 220В ~
3	Напряжение на нагревательных элементах, В	220			
4	Номинальная потребляемая мощность, кВт	6,0	12,0	18,0	24,0
5	Площадь пода камеры м <sup>2</sup>	0,77			
6	Объем камеры, м <sup>3</sup>	0,14			
7	Внутренние размеры камеры, мм				
	длина	1100			
	ширина (глубина)	725			
8	высота	180			
	Количество противней GN2/1 (530x650мм, глуб. 30 мм), шт.	2	4	6	8
	Количество хлебных форм №7 (220x110x115мм) ГОСТ17327-95, которые могут быть установлены на под камер, шт.	27	54	81	108
10	Диапазон регулирования температуры в камерах шкафа, °С	От 50 до 300			
11	Время нагрева воздуха в камере до 270 °С, мин., не более	25			
12	Объем воды заливаемой в испаритель каждой секции, см <sup>3</sup> , не более	200			
13	Габаритные размеры секции, мм				
	длина	1425			
	ширина (глубина)	910			
14	высота	345			
	Габаритные размеры шкафа, мм				
	длина	1425	1425	1425	
15	ширина (глубина)	910	910	910	
	высота**	985 <sup>+20</sup>	1330 <sup>+20</sup>	1670 <sup>+20</sup>	
15	Масса секции, кг, не более	85			
16	Масса шкафа, кг, не более	116	195	275	345

\* 220В ~ однофазная, двух проводная система с одним фазовым проводником и нулевым рабочим проводником, ток переменный, частота 50Гц.

2N 220В ~ однофазная, трёх проводная система с двумя фазовыми проводниками и нулевым рабочим проводником, ток переменный, частота 50Гц.

3N 220В ~ однофазная, четырёх проводная система с тремя фазовыми проводниками и нулевым рабочим проводником, ток переменный, частота 50Гц.

\*\* размер регулируемый

Шкаф, по степени защиты от поражения электрическим током, соответствует классу 1 ГОСТ 12.2.007.0-75 р.2

Шкаф, по степени защиты от соприкосновения с токоведущими частями и от проникновения воды внутрь, соответствует коду IP20 ГОСТ 14254..

Шкаф изготовлен в климатическом исполнении УХЛ 4 ГОСТ 15150.

### 3. Комплект поставки

Таблица 2

№	Наименование	Количество, шт.			
		ЭШП-1с	ЭШП-2с	ЭШП-3с	ЭШП-4с
1	Количество мест в транспортной упаковке	1	2	2	2
2	Количество секций	1	2	3	4
3	Опора регулируемая	4			
4	Противни из углеродистой стали, марки 08кп	2	4	6	8
5	Рама высокая	1			-
6	Рама низкая	-			1
7	Ручка терморегулятора	1	2	3	4
8	Паспорт и руководство по эксплуатации (ПС и РЭ)	1			

\* По требованию покупателя, возможна отгрузка без упаковки.

### 4. Устройство шкафа

4.1 Шкаф жарочно-пекарский, секционный, электрический типа ЭШП состоит из одинаковых секций, устанавливаемых друг на друга. Нижняя секция устанавливается на раму. Каждая следующая секция устанавливается на предыдущую. Верхняя секция, (рис.3), накрыта крышкой.

Общий вид секции представлен на рисунке 2:

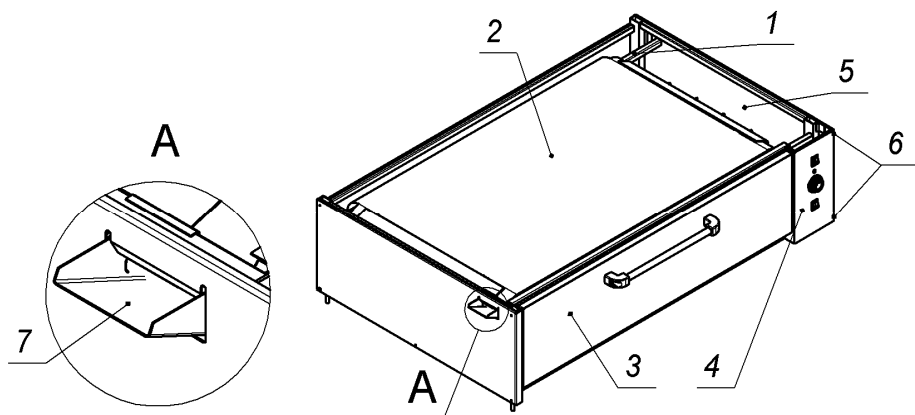


Рис.2

1 – каркас; 2 – камера; 3 – дверка; 4 – панель управления (снимаемая);  
5 – панели облицовочные; 6 – винты крепления панели управления; 7 – желоб для залива воды в испаритель камеры.

4.2 Секция представляет собой каркас (1), в который вмонтирована тепловая камера (2). Камера закрывается дверкой (3), снабжённой пружинным механизмом. Внутри камеры, вверху и внизу установлены ТЭНы. Нижние ТЭНы накрыты коробчатыми поддонами из листового металла.

В камеру, на поды, могут быть установлены: либо 2 противня с размерами стандартной ёмкости GN2/1 (530x650мм, глуб. до 150мм), либо до 27 хлебных форм №7 (220x110x115мм) ГОСТ17327-95.

Камера, с наружной стороны, обёрнута теплоизоляционным материалом.

### 9. Назначенные срок службы, ресурсы и срок хранения

9.1. Срок службы шкафа – 5 лет, со дня ввода шкафа в эксплуатацию, при эксплуатации в 1 смену.

9.2. Ресурс между периодическим техническим обслуживанием (ПТО) не более 1 месяца в течение срока службы.

9.3. Срок хранения на складе покупателя – не более 6 месяцев со дня отгрузки шкафа изготовителем для действующих и не более 9 месяцев для строящихся предприятий, при соблюдении условий хранения, приведённых в п.п. 13.1.1 и 13.1.2 настоящего ПС и РЭ.

9.4 По истечении назначенных сроков службы или хранения, шкаф выводится из эксплуатации и принимается решение об утилизации, или проверке, или ремонте, с установлением новых назначенных сроков службы, хранения и ресурсов.

В случае принятия решения об утилизации, необходимо привести шкаф в состояние, которое исключит возможность использования шкафа как по назначению, так и не по назначению

### 10. Рекомендации по безопасной утилизации

При подготовке к отправке шкафа на утилизацию необходимо:

- демонтировать нижние и верхние ТЭНы из шкафа;
- демонтировать электропроводку;
- снять приборы управления и сигнальные лампы;
- снять и разобрать дверку шкафа;
- разобрать и рассортировать составные части шкафа по материалам, из которых они изготовлены.

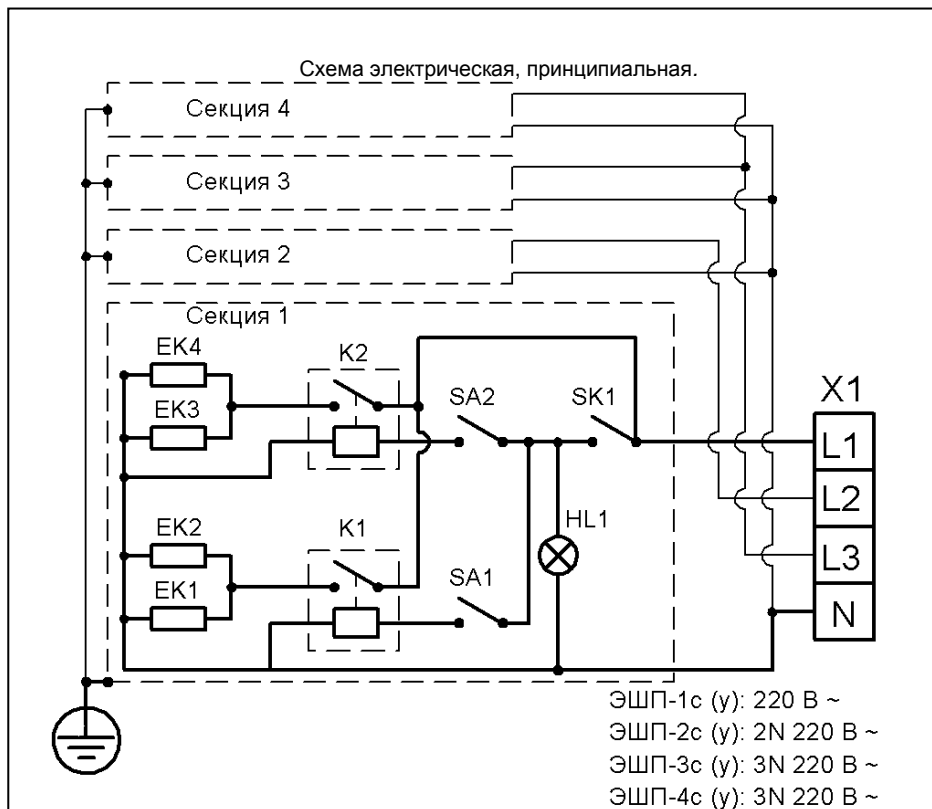
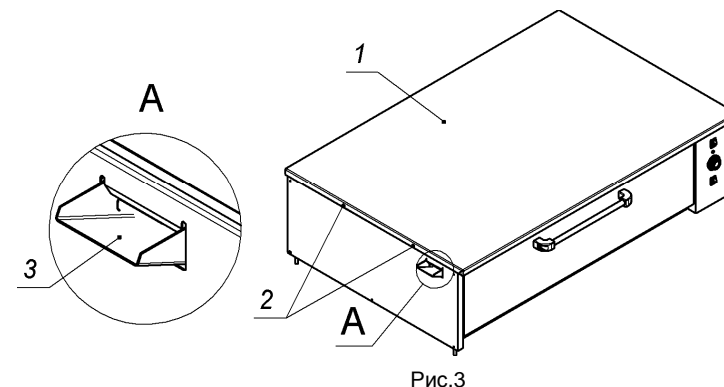


Рис.7

Таблица 4

Обозначение	Наименование	Кол.
EK1, EK2	ТЭНовы нижние ТЭН 284-В-8,5/1,5 Т 220 (наружный) ТЭН 340-С-8,5/1,5 Т 220 (внутренний)	1 1
EK3, EK4	ТЭНовы верхние ТЭН 284-В-8,5/1,5 Т 220 (наружный) ТЭН 340-С-8,5/1,5 Т 220 (внутренний)	1 1
HL1	Арматура светосигнальная	1
K1, K2	Реле NT90	2
SA1, SA2	Клавишный переключатель верхних и нижних ТЭНов	2
SK1	Терморегулятор капиллярный	1
X1	Блок клеммный	1

Камера оборудована системой увлажнения воздуха: внутри камеры, на задней стенке, установлен испаритель воды, который можно снять для очистки. Для заливки воды в испаритель используется желоб (рис.2, поз.7 и рис.3, поз.3). Объем воды, одноразово заливаемой в испаритель, не более 200см<sup>3</sup>. Для увлажнения рекомендуем использовать дисцилированную или умягченную воду.



- 1 – крышка;
- 2 – винты крепления крышки;
- 3 – желоб для залива воды в камеру.

4.3 Приборы управления и светосигнальная арматура размещены на снимаемых панелях управления, которые расположены с правой стороны каждой секции.

4.4 Включение-выключение ТЭНов, установка и автоматическое поддержание необходимой температуры (от 50 до до 300<sup>0</sup>С) в камере осуществляется соответствующими нижним и верхним ТЭНам клавишами (рис.4, поз.1, 2) и терморегулятором (рис.4, поз.3). Отключение верхних и нижних ТЭНов производится переключением соответствующих клавиш в положение «0» (рис.4, поз.1, 2).

Установка и автоматическое поддержание необходимой температуры (от 50 до 300<sup>0</sup>С) в камере осуществляется терморегулятором (рис.4, поз.3).

Терморегулятор снабжен сигнальной лампой (рис.4, поз.4).

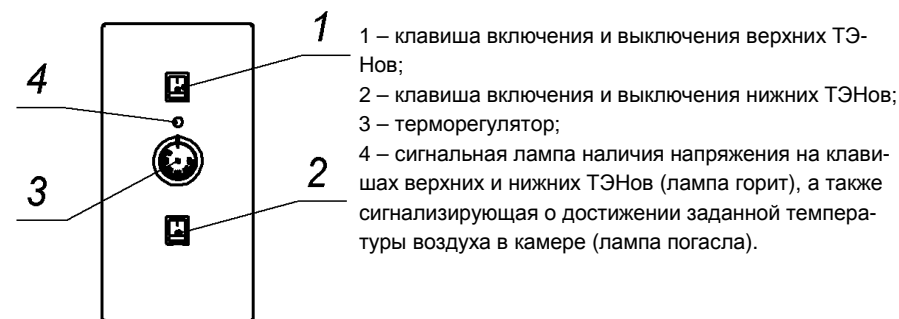


Рис.4

4.5 Для обслуживания электроприборов, ТЭНов и регулирования пружинного механизма дверки, необходимо снять панель управления (рис.2, поз.4), отвернув 4 винта (рис.2, поз.6), крепящие панель к каркасу секции.

## 5. Меры безопасности

5.1 Установка, монтаж, подключение, техническое обслуживание и ремонт шкафа должны производиться специалистами по монтажу и ремонту торгово - технологического оборудования, прошедшими обучение и имеющими группу по электробезопасности не ниже 3, и соответствующее удостоверение.

5.2 Обслуживающий персонал должен пройти инструктаж по охране труда на рабочем месте, ознакомиться и выполнять требования руководства по эксплуатации.

Шкаф не предназначен для использования лицами (включая детей) с пониженными физическими, психическими или умственными способностями или при отсутствии у них опыта или знаний, если они не находятся под контролем или не проинструктированы об использовании шкафа лицом, ответственным за их безопасность.

5.3 Не допускается установка шкафа ближе 1 м от легковоспламеняющихся материалов.

5.4 При монтаже шкафа должна быть установлена коммутационная защитная аппаратура, гарантирующая от пожарных факторов: короткого замыкания, перенапряжения, перегрузки, самопроизвольного включения.

5.5 Присоединение шкафа к электросети должно осуществляться с учетом допустимой нагрузки на электросеть.

5.6 Не допускается использование шкафа в пожароопасных и взрывоопасных зонах;

5.7 При установке шкафа в непосредственной близости от стены, перегородок, кухонной мебели, декоративной отделки и т. п., рекомендуется, чтобы они были изготовлены из негорючих материалов или покрыты негорючим теплоизолирующим материалом.

5.8 При работе шкафа дверка, верхняя панель (крышка) значительно нагреваются. **Будьте осторожны.** Не размещайте на шкафу легковоспламеняющиеся предметы и материалы – это может привести к возгоранию и пожару.

### 5.9 Запрещается:

- использовать шкаф не по назначению;
- включать шкаф в электросеть без заземления и защитного отключения;
- эксплуатировать неисправный шкаф (секцию);
- охлаждать камеру шкафа (секции) водой, либо другими жидкостями;
- производить санитарную обработку, ТО и ремонт включенного в электросеть шкафа;
- держать включенными незагруженные камеры шкафа;
- эксплуатировать шкаф с приоткрытой или открытой дверкой (приборы управления сильно нагреваются – ручки плавятся);
- мыть шкаф струёй воды;
- попадание жидкости на электропроводку и клеммный блок при сан. обработке;
- эксплуатировать шкаф вблизи легковоспламеняющихся предметов.

**ВНИМАНИЕ! Помните: температура в камерах шкафа достигает 300°С. Во избежание поломки шкафа и ожогов, не допускайте проливание жидкостей и жиров на под и стенки камер.**

Установка ТЭНов производится в обратной последовательности.

8.4.3 При эксплуатации шкафа возможно незначительное снижение упругости пружины, которая помогает поднимать и фиксировать дверку в закрытом положении.

8.4.4 Для регулировки пружины следует выполнить следующие действия (см. рис.6):

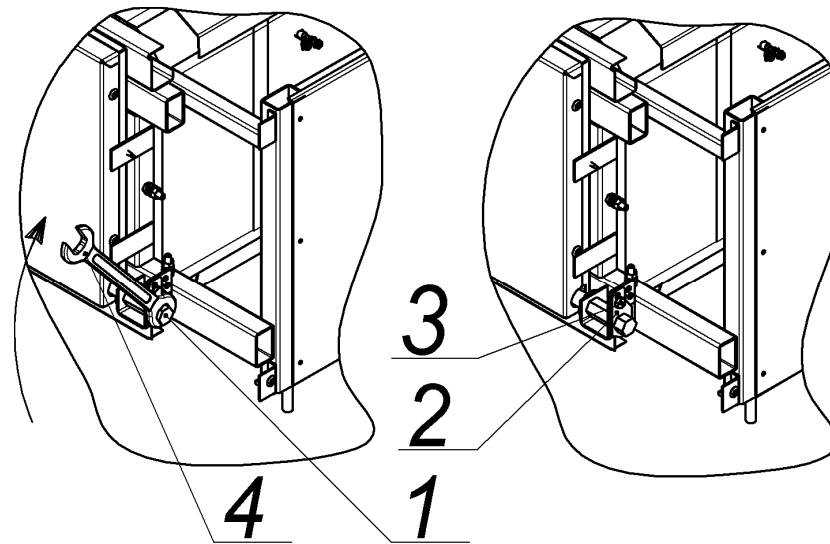


Рис.6

1. Снять панель управления (см. рис.2).
  2. Освободить ось (рис.6, поз.1) от фиксатора (рис.6, поз.2), открутив стопорящий болт (рис.6, поз.3), компенсируя усилие пружины ключом на «17» (рис.6, поз.4) по направлению стрелки.
  3. Натянуть пружину по направлению стрелки и, удерживая ключом, совместить отверстия на фиксаторе с кронштейном вставить стопорящий болт. Проверить натяжение пружины:
- дверка в закрытом положении должна надёжно удерживаться усилием пружины;
  - дверка в открытом положении не должна самопроизвольно закрываться.

- проверка состояния изоляции электропроводов, чистка, затяжка или подгибка контактных соединений токоведущих цепей и заземления;

- проверка сопротивления изоляции (не менее 2 МОм);

- проверка сопротивления (не более 0,1 Ом) между зажимом заземления и доступными металлическими частями шкафа, которые, в результате нарушения электроизоляции, могут оказаться под напряжением.

8.4 Указания по устранению возможных отказов и повреждений:

Все отказы и повреждения устраняются только специалистами по монтажу и ремонту торгово-технологического оборудования.

Таблица 3

Наименование отказов	Возможная причина	Устранение
1. Камера шкафа не нагревается, терморегулятор и клавиши верхних и нижних ТЭНов включены, лампа не горит.	Отсутствует напряжение в сети.	Подать напряжение.
	Выключен автоматический выключатель или перегорели плавкие предохранители.	Включить выключатель или заменить предохранители.
	Ослабли контакты токоведущих частей.	Подтянуть контакты. Заменить поврежденные провода.
2. Камера шкафа нагревается медленно и слабо	Неисправен терморегулятор.	Проверить и заменить неисправные электроприборы.
	Неисправны ТЭНовы или клавиши верхних и нижних ТЭНов	Проверить и заменить ТЭНовы или клавиши
3. Не горит сигнальная лампа.	Неисправна сигнальная лампа. Обрыв проводов коммутации сигнальной арматуры.	Заменить лампу. Устранить обрыв проводов.
4. Самопроизвольное открывание дверки секции	Ослабла пружина	Отрегулировать натяжение пружины или заменить

8.4.1 Для замены вышедших из строя нижних ТЭНов шкафа, необходимо:

- Снять панель управления (рис.2, поз.4) или снять правую облицовочную панель;
- Отсоединить наконечники э/проводов от контактных шпилек ТЭНов;
- Открыть дверку и вынуть из камеры подовые короба;
- Отогнуть, фиксирующие ТЭН, пластины и аккуратно сдвинуть ТЭН внутрь камеры.

Установка ТЭНов производится в обратной последовательности.

8.4.2 Для замены вышедших из строя верхних ТЭНов шкафа необходимо:

- Снять панель управления (рис.2, поз.4) или снять правую облицовочную панель;
- Отсоединить наконечники э/проводов от контактных шпилек ТЭНов;
- Отогнуть пластины, фиксирующие кронштейны верхних ТЭНов (расположены сверху камеры, возле дверного проёма);
- Аккуратно снять кронштейны верхних ТЭНов и сдвинуть неисправный ТЭН внутрь камеры.

## 6. Монтаж, сборка и подготовка шкафа к эксплуатации

6.1 Проверить состояние упаковки.

6.2 Распаковать упаковки шкафа.

6.3 Ознакомиться с ПС и РЭ.

6.4 Проверить комплектность, удалить консервационную смазку.

6.5 Произвести визуальный осмотр распакованных секций.

6.6 Переместить секции и раму к месту установки шкафа.

**Примечание: запрещается перемещать верхнюю секцию за крышку :**

***Наружные поверхности секций шкафа, с целью сохранения внешнего вида при транспортировании и монтаже, защищены плёнкой, которую, перед началом эксплуатации шкафа необходимо аккуратно удалить.***

***После удаления плёнки рекомендуем протереть панели с использованием средства для чистки нерж. стали (например - 3M Stainless Steel Cleaner или аналогичным).***

6.7 Навернуть регулируемые опоры в резьбовые пальцы, расположенные в нижней части рамы.

6.8 Снять правые облицовочные панели для подключения нижней секции к линии электропитания и подключения верхних секций к клеммному блоку нижней секции и зажимам заземления.

6.9 Рекомендуем, подвод электропитания к шкафу производить, скрытой в полу, трубной разводкой. Диаметр трубы – не мене 1/2" (Ø=22мм), см. рис.5. Электропровода, заводимые в шкаф, до клеммного блока, должны иметь термостойкую изоляцию, с температурой длительной эксплуатации не менее 150°C.



Рис.5

Количество и поперечное сечение медных жил кабеля электропитания должно быть не менее:

1. для ЭШП-1с – 2х4,0мм<sup>2</sup> (номинальный ток 2х28А);
2. для ЭШП-2с – 3х4,0мм<sup>2</sup> (номинальный ток 3х28А);
3. для ЭШП-3с – 4х4,0мм<sup>2</sup> (номинальный ток 4х28А);
4. для ЭШП-4с – 2х4,0мм<sup>2</sup> и 2х10,0мм<sup>2</sup> (номинальный ток 2х28А и 2х55А).

6.10 Подвод электропитания к шкафу произвести через автоматический выключатель типа АЕ, АП или аналогичный.

**(при подключении автоматический выключатель должен быть выключен).**

6.11 Проверить и подтянуть или подогнуть, в случае ослабления, контактные соединения токоведущих цепей и заземления.

6.12 Установить на место эксплуатации раму с 1-ой секцией (нижней).

6.13 Установить на нижнюю секцию, следующую секцию, выполнив п.6.11.

6.14 Соединить маркированные, свободные концы электропроводов («L2», «L3» и «N») верхних секций с зажимами клеммного блока нижней секции, с соответствующей маркировкой, а э/провода с маркировкой «земля» верхних секций с зажимами заземления (с маркировкой «земля») нижестоящих секций (см. схему электрическую, принципиальную, рис.8).

6.15 Подключить шкаф к электросети, согласно маркировке на клеммном блоке нижней секции.

6.16 Заземлить шкаф отдельным проводом (от зажима заземления нижней секции).

6.17 Проверить сопротивление изоляции шкафа, которое должно быть не менее 2 МОм.

6.18 Установить на место правые облицовочные панели.

6.19 Произвести выравнивание шкафа по высоте и в горизонтальной плоскости по уровню, при помощи регулируемых опор.

6.20 После монтажа, перед пуском в эксплуатацию, необходимо удалить консервационную смазку: расконсервация производится 5% раствором технической кальцинированной соды в воде подогретой до 60°C, а также возможен механический способ расконсервации с помощью ветоши. Вымыть противни, внутреннюю панель дверки, поверхности камеры шкафа теплой водой с мыльным раствором и протереть насухо (подробное описание см п. 7.8).

## 7. Порядок работы

**ВНИМАНИЕ! Панели дверки шкафа имеют высокую температуру. Будьте осторожны во избежание ожогов. Не допускайте прикосновения к ним открытыми участками тела!**

Шкаф должен располагаться на расстоянии не менее 1,5м от постоянных рабочих мест.

7.1 Подключите шкаф к электросети, включив автоматический выключатель.

7.2 Установите (по часовой стрелке) лимбами терморегуляторов (рис.4, поз.3) температуру в камерах шкафа, предусмотренную технологией приготовления продукта (должны загореться сигнальные лампы рис.4. поз.4).

7.3 Переключите клавиши (рис.4, поз.1, 2) нижних и верхних ТЭНов в положения «1».

7.4 Когда, при достижении заданной температуры воздуха в камере сигнальная лампа погаснет, откройте дверку и установите противни или другие ёмкости с продуктами в камеру. Закройте дверку.

7.5 При необходимости, залейте в испарители камер по 100...200см<sup>3</sup> дисцилированной или умягчённой воды

7.6 После окончания приготовления продукта отключите напряжение, подаваемое на нагревательные элементы камеры, переключив клавиши верхних и нижних ТЭНов камеры (рис.4, поз. 1, 2) в положения «0».

7.7 Когда работа всех секций шкафа будет завершена, отключите шкаф от электросети, выключив автоматический выключатель.

7.8 Дайте шкафу остыть, затем произведите санитарную обработку, (запрещается использовать для очистки окрашенных поверхностей и наружных панелей из нержавеющей стали металлические ножи, скребки, проволочные сетки, щетки и т. п.), очистите загрязненные поверхности с использованием моющего средства и протрите их насухо.

При санитарной обработке внутренних поверхностей тепловой камеры и противней из углеродистой стали, для предотвращения возникновения коррозии, рекомендуем удалить с внутренних поверхностей тепловой камеры и противней, при помощи абразива (наждака, крупной соли и т. п.) грязь и ржавчину, промыть тёплой водой с мылом, без

промедления насухо вытереть, высушить, с приоткрытой дверкой, при температуре более 100°C (чтобы остатки влаги испарились), покрыть тонким слоем растительного масла и прокалить при температуре порядка 200°C. После этого на поверхностях образуется тонкая пленка, предохраняющая их от ржавчины. Как правило, на правильно обработанных поверхностях коррозия не возникает, а приготавливаемые продукты не прилипают.

### **ВНИМАНИЕ:**

**- При санитарной обработке внутренних поверхностей тепловой камеры и противней, не используйте активные, кислородосодержащие или хлорсодержащие моющие средства (такие, как средства для мытья посуды или средства для чистки кухонных поверхностей).**

**- Во избежание царапин на наружных поверхностях шкафа, не применяйте при чистке металлические ножи, скребки, щетки и т. п.**

## 8. Техническое обслуживание

8.1 В процессе эксплуатации необходимо выполнять следующие виды работ по техническому обслуживанию и ремонту шкафа:

- техническое обслуживание при использовании (ТО) - техническое обслуживание при подготовке к использованию по назначению, использовании по назначению, а также непосредственно после его окончания;

- периодическое техническое обслуживание (ПТО) - техническое обслуживание, выполняемое через установленные в эксплуатационной документации значения наработки или интервалы времени;

- текущий ремонт (ТР) - ремонт, выполняемый для обеспечения или восстановления работоспособности изделия и состоящий в замене и (или) восстановлении отдельных частей.

Периодичность обслуживания:

ТО – ежедневно, выполняется обслуживающим персоналом;

ПТО – 1 месяц, выполняется специалистами по монтажу и ремонту технологического оборудования;

ТР – по мере необходимости, выполняется специалистами по монтажу и ремонту технологического оборудования.

8.2 Перечень работ, входящих в ТО:

- эксплуатация шкафа в соответствии требованиям руководства по эксплуатации;

- ежедневная санитарная уборка и обработка шкафа.

8.3 Перечень работ, входящих в ПТО:

- проверка технического состояния шкафа (внешний осмотр);

- проверка и, при необходимости, подтяжка креплений, панели управления шкафа, электроприборов, нагревательных элементов и т.п.

- проверка работы пружинных механизмов фиксации дверок секций и, при необходимости, их регулировка (п.8.5.3, рис.6), смазка, при необходимости, навесов дверок секций;