



ОВОЩЕРЕЗКА МПО-150

Основные технические характеристики овощерезки

Наименование параметра	Значение
Производительность, кг/ч, не менее*	150
Питающая электросеть:	
род тока	однофазный переменный
номинальное напряжение, В	230
частота тока, Гц	50
Габаритные размеры, мм, не более	
длина	625
ширина	285
высота	585
Масса, кг, не более	28
Номинальная потребляемая мощность, Вт, не более	810
Установленная мощность, Вт	550
*- производительность овощерезки устанавливается по картофелю	

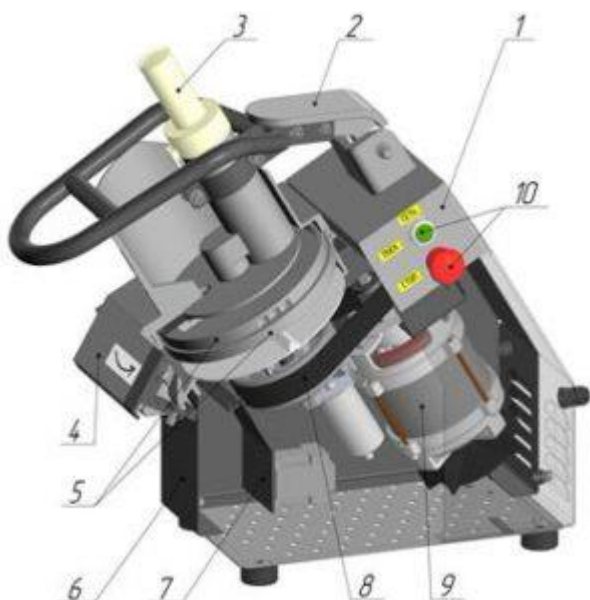
Состав овощерезки

Обозначение	Наименование	Количество штук	Примечание
МПО-150	Овощерезка	1	
МПО-150.50.300	Толкач	1	В ящик ЗИП
Комплект сменных рабочих органов			
МПО-150.90.100-03	Терка 3 мм	1	
МПО-150.90.200-02	Ломтерезка трехножевая 2 мм	1	В ящик ЗИП
МПО-150.90.500-05	Ломтерезка фигурная 5 мм	1	
Комплект тары			
МПО-150.95.100	Ящик упаковочный	1	
МПО-150.95.150	Ящик ЗИП	1	В составе МПО-150.95.100
Документация			
МПО-150 РЭ	Руководство по эксплуатации	1	

Устройство и работа овощерезки

Овощерезка МПО-150 состоит из корпуса 1, с установленными на нем трансмиссией 8, электродвигателем 9, дисками с режущим инструментом 5 и электрооборудованием 7. Для

защиты операторов трансмиссия ограждена кожухом 6. На корпусе 1 установлена крышка 4 с механизмом прижима 2 и толкачом 3, кнопки управления 10. Продукт для переработки загружается через крышку 4 в зону переработки, механизм прижима 2 прижимает продукт к вращающемуся диску с режущим инструментом 5. Управление овощерезкой осуществляется кнопками управления 10.



1 – корпус; 2 – механизм прижима; 3 – толкач; 4 – крышка; 5 – диски с режущим инструментом;

6 – кожух; 7 – электрооборудование; 8 – трансмиссия; 9 – электродвигатель; 10 – кнопки управления.

Вид нарезки	Устанавливаемые рабочие органы (комплекты)
Терка соломкой сечением 2x3 мм	МПО-150.90.100-03 Терка 3 мм
Нарезка ломтиками толщиной 2 мм	МПО-150.90.200-02 Ломтерезка трехножевая 2 мм
Нарезка фигурными ломтиками толщиной 5 мм	МПО-150.90.500-05 Ломтерезка фигурная 5 мм
Нарезка ломтиками толщиной 8 мм	МПО-150.90.300-08 Ломтерезка 8 мм МПО-150.90.300-08 Ломтерезка 8 мм
Нарезка кубиками 8x8x8 мм	МПО-150.90.400-08 Решетка ножевая 8X8 мм

После проведения монтажа и наладки производится санитарная обработка и пробный пуск овощерезки. Для санитарной обработки необходимо промыть горячим мыльным раствором все поверхности овощерезки, включая режущий инструмент, просушить. При проведении санитарной обработки необходимо осторожно обращаться с режущим инструментом. Санитарную обработку производить только при выключенной овощерезке.

Произвести пробный пуск овощерезки. Включите овощерезку в сеть, при этом загорится световой индикатор, нажмите кнопку «Пуск», дайте возможность овощерезке проработать на холостом ходу 1-2 минуты. Овощерезка должна работать плавно, без стука, касание рабочих органов о поверхность корпуса не допускается. Направление вращения приводного вала должно соответствовать направлению, указанному стрелкой на корпусе овощерезки. Нажмите кнопку «Стоп» - овощерезка должна остановиться.

Поднимите механизм прижима, откройте крышку, установите требуемый режущий инструмент.

Установка требуемого режущего инструмента:

- поднимите механизм прижима 2, откройте крышку 4.
- открутите гайку крепления диска с режущим инструментом.
- поверните диск против часовой стрелки, удерживая край диска за основание, потяните вверх диск.

Наденьте на вал требуемый режущий инструмент, проворачивая по часовой стрелке до упора

Соберите в обратном порядке.

Загрузите продукт через отверстие в загрузочной крышке (предварительно порезав его на крупные куски) либо достаньте толкач из отверстия механизма прижима и загрузите туда продукт (предварительно порезав его на более мелкие куски). Подключите овощерезку к сети, загорится световой индикатор. Нажмите кнопку «Пуск». Возьмитесь за рукоятку механизма прижима и проталкивайте продукт к режущему инструменту. Для остановки режущего инструмента необходимо поднять механизм прижима. В случае использования малых кусков, проталкивать продукт можно через отверстие в рукоятке механизма прижима с помощью толкача.

Переработанный продукт выбрасывается в лоток. После завершения переработки продукта нажмите кнопку «Стоп».

По окончании работы на овощерезке необходимо проводить санитарную обработку. При проведении санитарной обработки вручную необходимо осторожно обращаться с режущими лезвиями.

Транспортировка

Машина должна транспортироваться от места получения до места установки и монтажа в упаковке предприятия-изготовителя. После распаковки машины необходимо проверить комплектность поставки согласно п 1.3 Руководства по эксплуатации.

Монтаж

Место установки машины должно гарантировать сохранность и обеспечивать удобство работы при ее эксплуатации и техническом обслуживании, а также должно соответствовать санитарным нормам, требованиям пожарной безопасности, техники безопасности и монтажной схемы.

Все работы по подсоединению машины к электрической сети и пуску в эксплуатацию должны быть выполнены представителем обслуживающей специализированной организации, в соответствии с действующими в Республике Беларусь: "Правилами устройства электроустановок", ТКП 181-2009 "Правилами технической эксплуатации электроустановок потребителей", "Межотраслевыми правилами по охране труда", либо в соответствии с аналогичными действующими нормативными документами страны-импортера.

Гарантийные обязательства

Гарантийный срок - 24 месяца. Гарантийный срок исчисляется со дня ввода машины в эксплуатацию, но не позднее 6 месяцев со дня приобретения машины.

Предприятие-изготовитель в период гарантийного срока устраняет отказы и неисправности в работе оборудования только при условии:

1. Соблюдения всех требований "Руководства по эксплуатации" машины.
2. Монтаж и ввод в эксплуатацию произведен специалистами сервисного центра, либо специалистами другой организации с письменного разрешения предприятия-изготовителя.
3. Передачи (пересылки) предприятию-изготовителю копии оформленного в полном объеме "Акта ввода оборудования в эксплуатацию" в течение 10 дней со дня ввода машины в эксплуатацию для постановки оборудования на гарантийный учет.
4. Проведение ежемесячного технического обслуживания согласно "Руководства по эксплуатации".
5. Передачи (пересылки) предприятию-изготовителю оформленного в полном объеме "Акта-рекламации".

Работы по ежемесячному техническому обслуживанию, в соответствии с требованиями "Руководства по эксплуатации", не являются работами по гарантии и производятся за счет потребителя специализированными организациями по предварительно заключенному договору между ними.

При нарушении хотя бы одного из вышеуказанных пунктов предприятие-изготовитель снимает с себя гарантийные обязательства.

Примечание: оформленные "Акт ввода оборудования в эксплуатацию" и "Акт-рекламация" должны быть заверены печатью потребителя и предприятия, производящего ввод в эксплуатацию или ремонт и техническое обслуживание.