

Elektrikli Mini Katlı Fırın

Electrical Mini Deck Oven

Электрическая мини ярусная печь

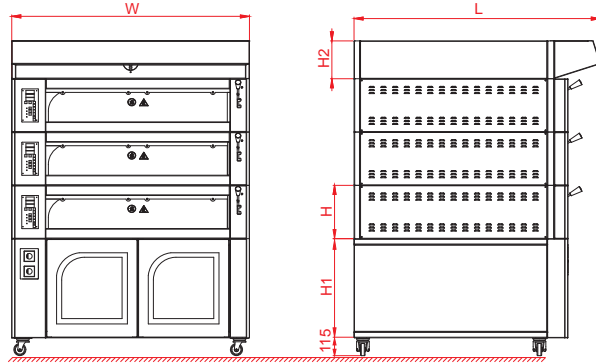


16





Model Model Модель	Birim Unit Ед. Изм.	PMKF 6	PMKF 12
Genişlik (W) Width (W) Ширина (W)	mm mm мм	960	1600
Uzunluk (L) Length (L) Длина (L)	mm mm мм	1650	1650
Yükseklik (H) (tek kat) Height (H) (one deck) Высота (H) (один ярус)	mm mm мм	350	350
Fırın iç genişliği Inside width of oven Внутренняя ширина печи	mm mm мм	600	1200
Fırın iç uzunluğu Inside length of oven Внутренняя длина печи	mm mm мм	900	900
Fırın iç yüksekliği Inside height of oven Внутренняя высота печи	mm mm мм	180 / 210	180 / 210
Davlumbaz yüksekliği (H2) Height of chimney hood (H2) Высота вытяжки (H2)	mm mm мм	250	250
Mayalandırma Kabini yüksekliği (H1) Height of fermentation cabinet(H1) Высота расстойной камеры (H1)	mm mm мм	650	650
Her kat için tava adedi (tava ebatları) Number of tray in each deck (dimensions of trays) Количество противней на каждом ярусе (размеры противней)	cm cm см	2 (35x45) 2 (40x60) 1 (60x80)	6 (35x45) 4 (40x60) 2 (60x80)
Elektrik gücü Electrical power Электрическая мощность	kW kW кВт	5 + 3	10 + 3
Mayalama kabini elektrik gücü Electrical power of fermentation cabinet Электрическая мощность расстойной камеры	kW kW кВт	3,5	3,5
Kontrol sistemi Control system Управление		Manuel, Dijital veya Dokunmatik Analogue, Digital or Touch Screen Аналоговое, цифровое или сенсорное	
Fırın ağırlığı (tek kat) Weight of oven (one deck) Масса печи (один ярус)	kg kg кг	120	270
Mayalandırma kabini ağırlığı Weight of fermentation cabinet Масса расстойной камеры	kg kg кг	70	150
Mayalandırma odası tava kapasitesi Number of tray in fermentation cabinet Количество противней расстойной камеры	adet pcs шт.	8	16



Mini Katlı Fırının (modüler fırın) özelliği her katın bağımsız çalışabilmesidir. Katlar taş tabanlı olduğundan ısıyı eşit olarak yayar. Sıcaklık (kat içi alt ve üst sıcaklığı) ve buhar zamanı her katta isteğe göre farklı ayarlanabilir. Böylece her katta farklı ürün pişirilebilir. Pişirme öncesi mayalanma için fırının altında sıcaklığı ve nemi ayarlanabilen mayalanma kabini vardır. Tek katlı kullanılabilir ve modüler olup ihtiyaca göre kat, davlumbaz ve mayalandırma kabini ilave edilmektedir. Düşük enerji tüketimi sağlar. Tekerlekleri sayesinde istenen yere taşınabilir. Elektrikli olarak üretilmektedir.



The major specification of mini deck oven (modular oven) is each deck can be operated independently. Temperature and the time of steam can be adjusted for each deck as per the request. Thus, it provides an opportunity to bake different sort of products in each deck. For being fermented there is a fermentation cabinet and its temperature and humidity can be adjusted. It is used with single deck also modular and according to need it can be added extra deck, chimney hood and fermentation cabinet. It provides low energy consumption. It can be moved by means of its wheels. Optional stand is produced for the oven. It is produced with electricity.



Основная специфика мини ярусной печи (модульная печь) - возможность каждого яруса работать самостоятельно. Температура и время пара можно регулировать для каждого яруса согласно запросу. Это обеспечивает удобность для выпечки различных продуктов на каждом ярусе. Печь используется для выпечки кондитерских и других хлебобулочных изделий. Используется с одним ярусом и можно добавить дополнительный ярус по желанию. Кабина расстойки теста занимает нижнюю часть печи. Температура и влажность кабины расстойки можно регулировать. Эта печь обеспечивает низкое потребление электроэнергии. Печи можно перенести посредством колес. Кабину расстойную и нижнюю стойку с колесами можно поставить по желанию. В производстве имеются электрические модели.