



ATOM



ATOM 60



SPECIALTY 65



SPECIALTY 75

ИНСТРУКЦИИ ПО ПРИМЕНЕНИЮ

Перевод оригинальных инструкций

ПРЕДУПРЕЖДЕНИЯ И БЕЗОПАСНОСТЬ

Производитель разумно предусмотрел все возможные меры безопасности, чтобы гарантировать безопасность пользователей, но различные условия установки и/или перемещения могут создавать неконтролируемые или непредсказуемые ситуации; поэтому всегда помните об остаточных рисках и примите во внимание следующие рекомендации:

- Будьте внимательны при перемещении машины ввиду присутствия риска падения.
- Упаковочные элементы (картон, целлофан, скобы, полистирол и т. д.) могут порезать, травмировать или стать опасными, если не обращаться с ними осторожно или неправильно; не оставляйте их в свободном доступе для детей или не ответственных лиц.
- Этот символ на продукте или на упаковке указывает на то, что продукт не является обычным бытовым отходом и подлежит утилизации в соответствующем пункте сбора для переработки электрического и электронного оборудования. Обеспечив правильную утилизацию этого продукта, вы сможете предотвратить возможные негативные последствия для окружающей среды и здоровья человека, которые в противном случае могут быть вызваны неправильной утилизацией. Переработка материалов помогает сохранить природные ресурсы. Для получения более подробной информации об утилизации этого продукта вы можете связаться с муниципальным офисом, местной службой утилизации отходов или продавцом, у которого вы его приобрели.
- Перед тем, как приступить к установке и настройке, ознакомьтесь с инструкциями в этом руководстве.
- Компания не несет ответственности за ущерб имуществу или лицам, вызванный несоблюдением требований данного руководства по безопасности, установке и техническому обслуживанию.
- Пользователь не может сам заменять шнур питания данного прибора. В случае повреждения выключите прибор и заменяйте его только у производителя, или в его службе поддержки, или у квалифицированного персонала, чтобы избежать опасности.
- Если вы решите больше не использовать прибор такого типа, рекомендуется вынуть вилку из сетевой розетки, обрезать шнур.
- О любых аномалиях или дефектах незамедлительно сообщите уполномоченному и квалифицированному персоналу для осуществления установки и обслуживания.
- Прежде чем подключить устройство, проверить, что данные на табличке соответствуют показателям распределительной сети.
- В случае несовместимости между розеткой и штепселем прибора, замените кабель на кабель другого подходящего типа от производителя, его службы поддержки или квалифицированного персонала. Последний, в частности, должен также удостовериться, что сечение кабеля розетки подходит для мощности, поглощаемой прибором.



- Использование нескольких гнездовых адаптеров и/или удлинителей не рекомендуется.
- Подключение заземления является обязательным, а также соответствие системы действующим нормам в стране установки.
- Прибор устанавливается только авторизованным и квалифицированным персоналом.
- Проверьте целостность компонентов и, в случае возникновения каких-либо неисправностей или аномалий, приостановите установку и запросите замену.

ОБЛАСТЬ ПРИМЕНЕНИЯ И НАЗНАЧЕНИЕ

- Кофемолка предназначена для профессионального использования специализированным персоналом.
- Измельчитель-дозатор должен использоваться только для тех целей, для которых он специально предназначен, например, для измельчения жареных кофейных зерен, любое другое использование считается неправильным и, следовательно, опасным.
- Производитель не может нести ответственность за ущерб, вызванный неправильным, ошибочным и необоснованным использованием.
- Запрещается использовать прибор детьми или лицами с ограниченными физическими, сенсорными или умственными способностями или лицами без достаточного опыта и знаний, если они не находятся под присмотром или не получили инструкций.
Дети не должны играть с прибором.
- Прибор нельзя использовать в экстремальных условиях окружающей среды и ни в коем случае не выходить за пределы температурного диапазона (от -5°C до $+30^{\circ}\text{C}$).
- Пользователь должен соблюдать правила техники безопасности, действующие в стране установки, в дополнение к правилам, диктуемым здравым смыслом, и следить за регулярным и правильным выполнением операций по техническому обслуживанию.
- Установщик, пользователь или техник по техническому обслуживанию обязаны информировать производителя о любых дефектах или повреждениях, которые могут поставить под угрозу первоначальную безопасность системы.
- Установщик обязан проверить правильные условия окружающей среды, чтобы гарантировать безопасность и гигиену операторов и пользователей.
- Ответственность, вытекающая за компоненты, включенные в машину, лежит на соответствующих производителях; ответственность за персонал, работающий на машине, несет заказчик.
- Прибор можно использовать 24 часа в сутки с перерывами, как показано на табличке с техническими данными при значениях Top и Toff. Компоненты машины были спроектированы и изготовлены на срок не менее 1000 часов работы.
- Эта продолжительность гарантирована соответствующей очисткой и обслуживанием.

ОСНОВНЫЕ ПРАВИЛА БЕЗОПАСНОСТИ

- Не прикасайтесь к прибору мокрыми или влажными руками.
- Не используйте прибор босиком.
- Не тяните за шнур питания или само устройство, чтобы вынуть вилку из розетки.
- Не подвергайте устройство воздействию атмосферных факторов (солнце, дождь и т. д.).
- Не допускайте, чтобы прибор использовался детьми или не ответственными лицами.
- Во время использования устанавливайте прибор на горизонтальную, устойчивую поверхность, способную выдержать вес машины.
- Перед выполнением любых операций по очистке или техническому обслуживанию отключите прибор от источника питания, отсоединив его от сети.
- Не используйте водяные струи или моющие средства для чистки машины.
- В случае неисправности или нарушения нормальной работы прибора выключите его, не пытаясь отремонтировать.
- По вопросам ремонта свяжитесь только с авторизованным центром технической помощи и запросите использование оригинальных запасных частей.
- Несоблюдение вышеперечисленного может поставить под угрозу безопасность устройства.
- Не оставляйте прибор подключенным без надобности. Отключайте электропитание, когда прибор не используется.
- Не закрывайте вентиляционные или теплоотводящие отверстия или стоки и не вводите воду или жидкости любого рода.
- В случае повреждения шнура незамедлительно замените его на месте у производителя или в авторизованной службе поддержки, или у квалифицированного персонала.
- Во время работы прибора никогда не вводите в контейнер кофейных зерен **(8) (см. Рис. 1)** ложки, вилки или другие предметы.
- Перед чисткой дозирующего носика всегда сначала выключайте прибор.
- Никогда не погружайте прибор в воду или другие жидкости.
- Никогда не перемещайте машину, держась за контейнеры для кофейных зерен.
- Если двигатель заблокирован инородным телом, немедленно выключите машину и обратитесь в авторизованный сервисный центр.

ВНИМАНИЕ

Надпись "МОТОР С ТЕРМОЗАЩИТНЫМ ВЫКЛЮЧАТЕЛЕМ" установлен на машинах, которые оснащены тепловой защитой двигателя. Если это устройство срабатывает, не пытайтесь выполнять какие-либо операции, отсоедините машину от источника питания и проверьте перед перезапуском машины, что все аномалии устранены.

DICHIARAZIONE DI CONFORMITÀ CE
EC DECLARATION OF CONFORMITY



CONTI VALERIO S.r.l.

Via Luigi Longo 39/41 – 50019 Sesto Fiorentino (FI) - ITALY

Dichiariamo sotto la nostra responsabilità, che il prodotto
Declare under our responsibility, that the product:

MACINADOSATORE PER CAFFÈ MODELLI:
COFFEE GRINDER MODELS:

ATOM 60
ATOM SPECIALTY 65
ATOM SPECIALTY 75

VERSIONE / VERSION : 200 - 240 V / 50 Hz
EQUIPAGGIATE CON DOSATORE MECCANICO O ELETTRONICO

MATRICOLA DAL / SERIAL N^o. FROM : 0001-18

Al quale si riferisce questa dichiarazione, è costruito in conformità alle direttive:
To which this declaration relates, following the provisions of the directives:

2014/30/EU – 2014/35/EU – 2011/65/EU – 2012/19/EU

Ed è conforme alle direttive:
following the provisions of the directives:

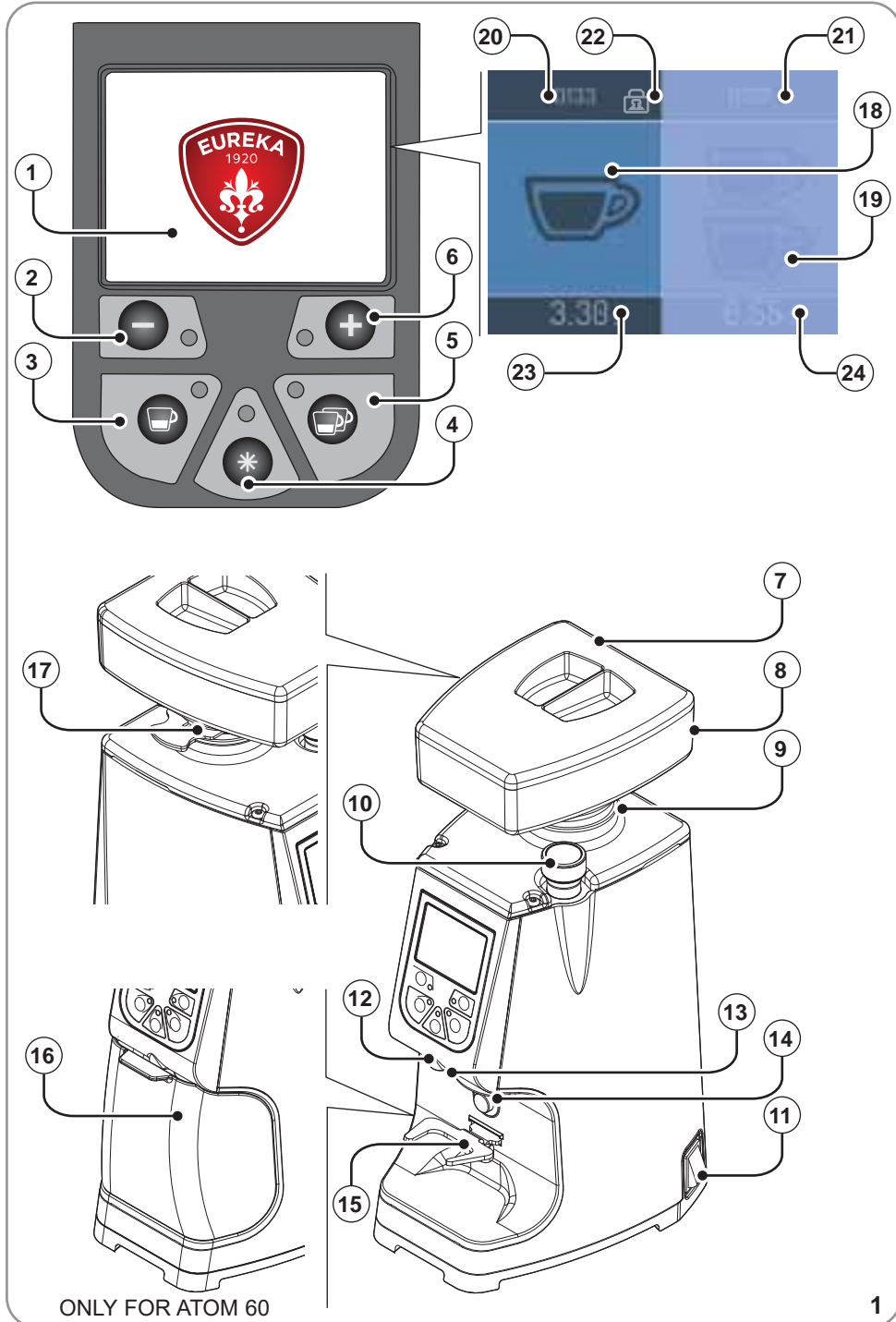
UNI EN 12100/1-2; UNI EN ISO 13857; CEI EN 55014-1/2; CEI EN 61000-3-2/3;
CEI EN 60335-1; CEI EN 60335-2-64; CEI EN 62233; EN 60704-1:1994;

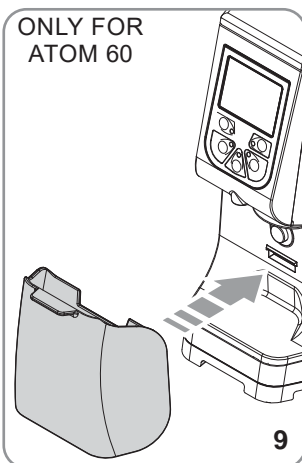
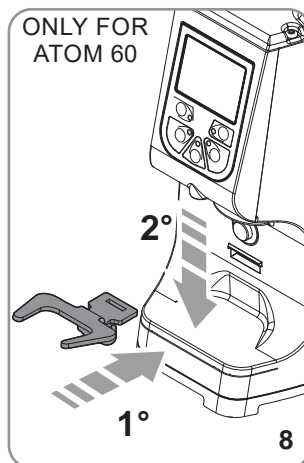
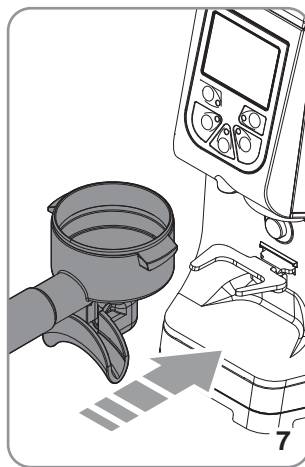
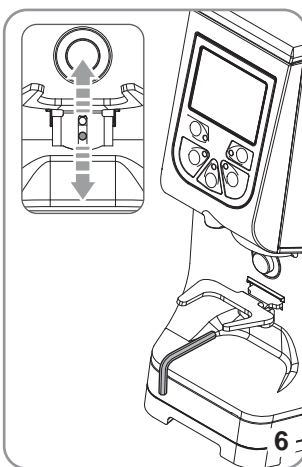
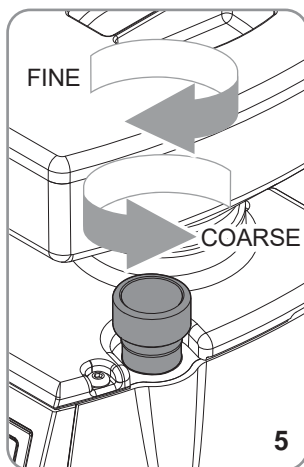
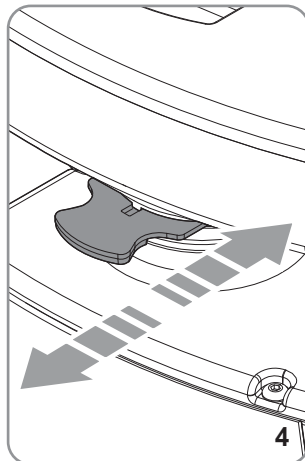
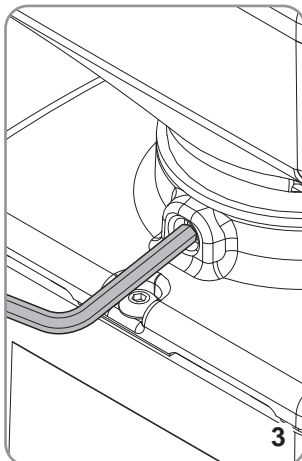
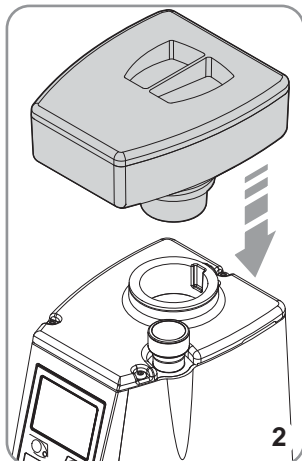
autorizziamo la seguente persona a costituire il fascicolo tecnico:
we authorize the following person to compile the technical file:

Sig. Filippo Conti – Via Luigi Longo 39/41 – 50019 Sesto Fiorentino (FI) - ITALY

Data / Date: Marzo 2018 / March 2018

Il legale rappresentante:
The Legal Representative:
Filippo Conti





1. ОБЩИЕ СВЕДЕНИЯ

ПРОИЗВОДИТЕЛЬ:

КОНТИ ВАЛЕРИО - Via Luigi Longo 39/41 - Sesto Fiorentino, Firenze - Italy

ИЗМЕЛЬЧИТЕЛЬ-ДОЗАТОР МОДЕЛИ:

ATOM 60 - ATOM SPECIALTY 65 - ATOM SPECIALTY 75

2. ТЕХНИЧЕСКИЕ ДАННЫЕ

ОПИСАНИЕ	ATOM 60		ATOM SPECIALTY 65		ATOM SPECIALTY 75	
	Напряжение (В)	200/240	110/120	200/240	110/120	200/240
Частота (Гц)	50/60	60	50/60	60	50/60	60
Поглощение (Ватт)	450		510		800	
Мощность двигателя (кВт) *	245		245		250	
Оборотов в минуту (об/мин) *	1300	1650	1290	1650	1400	1700
Емкость стакана (гр)	500		1200		1400	
Производительность (гр/сек)	2,5 - 3,5		2,7 / 3,7		4,5 / 5,5	
Порожний вес (кг)	8,5		9,5		9,5	
Высота (мм)	440		540		570	
Ширина (мм)	181		180		180	
Глубина (мм)	227		227		227	

* Указанное значение относится к фактическим оборотам жерновов.

Время активации:

- Ton: 120 сек.
- Toff: 900 сек.

3. ВАЖНОСТЬ РУКОВОДСТВА

Руководство предназначено для пользователя и / или ремонтника машины и является ее неотъемлемой частью. Данное руководство имеет функцию предоставления информации для правильного использования машины и надлежащего технического обслуживания, а также защиты оператора. Руководство должно храниться в течение всего срока службы машины и должно быть передано любому другому пользователю или следующему владельцу. Указания, приведенные в данном руководстве, не заменяют правила техники безопасности и технические данные по установке и эксплуатации, указанные непосредственно на машине и на упаковке. Это руководство отражает текущее техническое состояние машины и не может считаться неадекватным из-за последующего обновления на основе новой информации. Производитель также оставляет за собой право изменять руководство без обновления предыдущих выпусков, за исключением специальных случаев. Неправильное использование машины или отличие от того, которое описано в этом руководстве, аннулирует гарантию или ответственность производителя; эксплуатация машины должна осуществляться взрослым, ответственным лицом. Это руководство должно тщательно храниться, поскольку производитель не может нести ответственность за ущерб, причиненный людям или вещам или понесенный машиной, если она используется не так, как описано, или если не соблюдаются правила обслуживания и безопасности.

3.1 ХРАНЕНИЕ РУКОВОДСТВА

Это руководство всегда должно быть доступно пользователю и / или специалисту по техническому обслуживанию, который должен быть проинформирован о правильном использовании машины и о любых остаточных рисках. Хранить в сухом, чистом и защищенном от тепла месте. Используйте руководство таким образом, чтобы не повредить все или часть содержимого.

Не удаляйте, не рвите и не переписывайте части руководства. В случае утери руководства или запроса дополнительной информации обратитесь к местному дилеру или производителю.

4. ОПИСАНИЕ ПРИБОРА (см. Рис. 1)

- | | |
|--|--|
| 1 ЖК-дисплей | 10 Ручка регулировки помола |
| 2 Кнопка уменьшения | 11 Кнопка пуска со светодиодом |
| 3 Кнопка однократной дозы со светодиодом | 12 Светодиодная подсветка держателя фильтра |
| 4 Кнопка ручного режима | 13 Сопло подачи кофе |
| 5 Кнопка двойной дозы со светодиодом | 14 Кнопка активации помола |
| 6 Кнопка увеличения | 15 Вилка держателя фильтра |
| 7 Крышка контейнера | 16 Фильтр для кофе (только для АТОМ 60) |
| 8 Контейнер для кофейных зерен | 17 Лапка для открывания/закрывания контейнера для кофейных зерен |
| 9 Фиксирующий винт контейнера | |

5. БЛОКИРОВКА КОНТЕЙНЕРА

Перед началом работы необходимо установить контейнер для зерен (8).

- Вставьте контейнер (8) в корпус (см. рис 2), расположив его так, чтобы отверстие находилось на одной линии с винтом (9) на задней панели устройства.
- Затянуть стопорный винт (9) (см. Рис. 3).

6. ИНСТРУКЦИЯ ПО ИСПОЛЬЗОВАНИЮ



6.1 ВВЕДЕНИЕ

Этот прибор осуществляет точную дозировку, исходя из времени помола. Кроме того, нужно отрегулировать прибор перед началом работы, определив, прежде всего, все типы кофейных смесей (более или менее поджаренных) и степень помола. Затем программируется время помола для каждой кнопки дозировки путем взвешивания продукта.

- После выполнения электрического соединения потяните язычок (17) в основании контейнера для кофейных зерен (8) и закройте его (см. Рис. 4).
- Снимите крышку (7) с контейнера (8) и наполните его кофейными зернами.
- Поверните переключатель (11) в положение "вкл" (загорается светодиод на кнопке).
- Нажмите на язычок (17), подавая кофейные зерна.


6.2 ФУНКЦИОНИРОВАНИЕ С ДЕРЖАТЕЛЕМ ФИЛЬТРА

Вставьте вилку (15) в паз (рис. 8) и введите ее в держатель. Предварительно выберите

одиночную или двойную дозу с помощью кнопок (3)  или (5) .

Вставьте держатель фильтра в вилку (15), нажмите кнопку (14) и начните дозирование из специального сопла (13). Подача заканчивается, когда истекает установленное время.

6.3 ФУНКЦИОНИРОВАНИЕ С ПОДДОНОМ (только для АТОМ 60)

Вставьте лоток (16) под подающее сопло (13) (рис. 9). Нажмите кнопку (4),  переключаясь в режим подачи "Ручной режим", и нажмите ее еще раз, чтобы начать дози-

рование. Дозирование заканчивается нажатием кнопки (4) .

В качестве альтернативы удерживайте нажатой кнопку (14) для осуществления помола. Отпустите кнопку (14), чтобы закончить дозирование.

6.4 РЕГУЛИРОВКА ПОМОЛА (Рис. 5)

Чтобы отрегулировать помол, поверните регулировочную ручку (10) по часовой стрелке, чтобы получился более мелкий порошок (эспрессо), или против часовой стрелки, чтобы увеличить грануляцию (фильтр-кофе), как показано на ручке. Регулировка без остановок; выполняется постепенно, размалывая небольшие количества кофе максимально каждые 2 метки.




ВНИМАНИЕ

Если при остановке двигателя ручка поворачивается более чем на 3 метки, машина может заблокироваться и/или сломаться.

После регулировки помола с помощью ручки (10) разлейте 2-3 дозы, стараясь отрегулировать помол.

6.5 РЕГУЛИРОВКА ВЫСОТЫ ВИЛКИ ДЕРЖАТЕЛЯ ФИЛЬТРА (Рис. 6)

- Используя универсальный гаечный ключ, ослабьте крепежный винт вилки держателя фильтра (15). Желательно не полностью открутить винт.
- Используйте петлю и два паза крепежного винта, чтобы поднять или опустить вилку и отрегулировать ее в соответствии с размерами держателя фильтра.
- Как только будет найдено правильное положение, затяните крепежный винт вилки (15).
- Машина оснащена уплотнением держателя фильтра.

-  Вилка (15) предназначена для поддержки всех типов держателей фильтров (от 2,5 до 5 см).
В версии АТОМ 60 вилка съёмная, поэтому, в зависимости от типа держателя фильтра, вы можете изменить высоту вилки (15), вставив ее в собственный держатель.

6.6 ПРОГРАММИРОВАНИЕ МАШИНЫ

Отображение условных обозначений индикаторов (см. Рис. 1)

- | | |
|---|---|
| 18 Визуализатор для дозировки 1 порции кофе | 21 Счетчик доз в 2 порции кофе |
| 19 Визуализатор для дозировки 2 порций кофе | 22 Замок (программирование заблокировано) |
| 20 Счетчик доз в 1 порцию кофе | 23 Время подачи 1 порции кофе |
| | 24 Время подачи 2 порций кофе |

6.6.1 ВКЛЮЧЕНИЕ МАШИНЫ



-  При первом включении прибор будет настроен на режим, установленный на заводе, и, в любом случае, при следующих пусках дозировка всегда будет устанавливаться как в последнем режиме перед выключением.


Когда машина включена, на несколько секунд появится следующий экран.



Затем на дисплее отобразится рабочий экран.


6.6.2 ПОДАЧА И РЕГУЛИРОВКА ДОЗИРОВКИ (ДИСПЛЕЙ)

- Выберите дозу, нажав (3), , которая загорится. Нажмите кнопку начала помола (14) и активируйте таймер до нуля; чашка (18) на дисплее заполняется во время подачи.
- Когда дозирование закончено, время возвращается к значению, установленному для нового помола.
- Счетчик разовой дозы увеличивается на 1.
- Выберите двойную дозу, нажав (5), , она загорится. Нажмите кнопку начала помола (14) и активируйте таймер до нуля; чашка (19) на дисплее заполняется во время подачи.
- Счетчик двойной дозы увеличивается на 1.

-  Автоматическое дозирование может быть остановлено до истечения времени помола. Во время дозирования нажмите кнопку начала помола (14) держателем фильтра, чтобы остановить дозирование:


- Нажмите кнопку начала помола (14) еще раз, чтобы возобновить подачу на оставшееся времени;
- Нажмите кнопку выбранной дозы (мигает), чтобы закончить дозирование. Время помола возвращается к заданному значению.

6.6.3 ВКЛЮЧЕНИЕ РЕЖИМА ПОДАЧИ "РУЧНОЙ"

Нажмите кнопку (4),  чтобы активировать режим непрерывного дозирования.



Чтобы активировать подачу:

- Нажмите кнопку (4),  чтобы начать подачу; нажмите ее снова, чтобы остановить подачу.




 При установленном лотке (16) кнопка (14) не нажимается.
 Подавать с помощью кнопки (4) .

- Вставьте держатель фильтра до нажатия кнопки (14); выньте держатель фильтра до тех пор, пока кнопка (14) не будет отпущена для завершения подачи.


Нажатие кнопок (3)  или (5)  возвращает в режим подачи.

6.6.4 БЛОКИРОВКА ФУНКЦИЙ

При нажатии обеих кнопок (6)  и (2)  блокируется настройка времени дозирования.

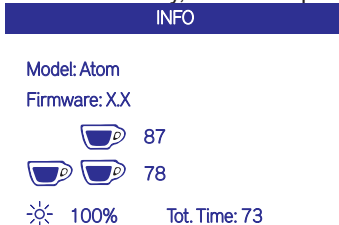
На дисплее появится символ (22) . Нажмите снова обе кнопки (6)  и (2),  чтобы разблокировать функции машины.



6.6.5 СБРОС ЧАСТИЧНЫХ СЧЕТЧИКОВ ДОЗ

На экране запрограммированной подачи нажмите и удерживайте кнопку (4),  чтобы сбросить частичный счетчик доз. Общий счетчик не сбрасывается. Чтобы просмотреть общий счетчик, откройте экран скрытого содержимого.

6.6.6 ЗАПУСК МАШИНЫ СО СКРЫТЫМ КОНТЕНТОМ

Нажмите кнопку (4)  и включите машину, чтобы открыть следующий экран:



- Модель машины
- Версия прошивки.
- Всего счетчиков 1 и 2 доз (не сбрасываемых).
- Счетчик общего времени непрерывного помола.
- Яркость экрана, регулируемая клавишами (6)  и (2) .

Нажмите кнопку (3)  или (5),  чтобы вернуться к экрану подачи дозы.

7. ЧИСТКА И ОБСЛУЖИВАНИЕ

ВНИМАНИЕ

Перед выполнением любых операций по очистке или техническому обслуживанию отключите прибор от сети.

ВНИМАНИЕ

Не тяните за шнур питания или само устройство, чтобы отсоединить вилку от электрической розетки.

7.1 ЧИСТКА

Чистка является фундаментальным аспектом для правильного функционирования измельчителя-дозатора. Запущенная кофемолка может иметь негативные последствия не только для извлечения кофе из машины, но также и для точности дозы и помола. Прежде чем приступить к очистке, убедитесь, что прибор отключен от сети. Не реже одного раза в неделю очищайте контейнер для кофейных зерен (8), удаляя масляный слой, оставленный кофейными зернами, чистой тканью.

Также необходимо часто чистить (даже несколько раз в день) дозирующую насадку (13) кисточкой и пылесосом.

Невыполнение этих операций может привести к тому, что ароматическая маслянистая часть, содержащаяся в кофе, прогоркнет, что отрицательно скажется на последующих дозах кофе, кроме того, отсутствие очистки может нарушить правильность самой дозы.

Используйте влажную ткань для чистки основания.

7.2 ОБСЛУЖИВАНИЕ

ВНИМАНИЕ

Работы по техническому обслуживанию должны выполняться специализированным персоналом, уполномоченным производителем.

ВНИМАНИЕ

Не делайте никакого самостоятельного ремонта подручными средствами, не используйте нестандартные запасные части.

Для хорошего функционирования прибора необходимо проверять и, при необходимости, заменять жернова, по крайней мере, каждые 350 кг молотого кофе для плоских жерновов.

8. ПОИСК НЕИСПРАВНОСТЕЙ

Свяжитесь со специализированным персоналом.



CONTI VALERIO S.R.L.

Via Luigi Longo 39/41 - 50019 SESTO FIORENTINO (FIRENZE) Italia

