

INSTALLATION MANUAL

РУКОВОДСТВО ПО МОНТАЖУ



FLOOR&CEILING AIR CONDITIONER
НАПОЛЬНО-ПОТОЛОЧНАЯ СПЛИТ-СИСТЕМА

QV-I...FE/QN-I...UE

СОДЕРЖАНИЕ

1. Меры предосторожности	3
2. Технические характеристики.....	6
3. Габаритные размеры	7
4. Монтаж блока.....	10
5. Электрические соединения.....	26
6. Пусконаладка	32
7. Регламентное сервисное обслуживание	33
8. Коды ошибок.....	34
9. Схемы соединений.....	35

Уважаемый покупатель!

Мы выражаем вам благодарность за ваш выбор!

Надежность оборудования QUATTROCLIMA дает нам возможность гарантировать его высокое качество и безупречное функционирование на протяжении всего срока службы. Для беспроблемного использования просим вас придерживаться правил эксплуатации, описанных в данной инструкции, и своевременно проводить регламентное обслуживание.

Данное руководство дает вам возможность ознакомиться с условиями и правилами использования данной техники для того, чтобы она прослужила вам долгие годы, не доставляя лишних хлопот.

**Главный дизайнер климата QuattroClima
Франческо Кватриччи**

1. МЕРЫ ПРЕДОСТОРОЖНОСТИ

Чтобы избежать получения травм и нанесения ущерба другим людям и имуществу, внимательно прочтите и соблюдайте следующие инструкции.

Данное оборудование не предназначено для использования маленькими детьми и людьми с ограниченной подвижностью, находящимися без надлежащего присмотра.

При установке

Монтаж, перемещение и ремонт данного оборудования должны проводиться специалистами, имеющими соответствующую подготовку и квалификацию, а также соответствующие лицензии и сертификаты для выполнения данных видов работ. Неправильное выполнение монтажа, демонтажа, перемещения и ремонта оборудования может привести к возгоранию, поражению электротоком, нанесению травмы или ущерба вследствие падения оборудования, утечки жидкости и т.п.

Поверхность, на которую устанавливается и крепится оборудование, а также крепление оборудования должны быть рассчитаны на вес оборудования.

Используйте силовые и сигнальные кабели необходимого сечения согласно спецификации оборудования, требованиям инструкции, а также государственным правилам и стандартам. Не используйте удлинители или промежуточные соединения в силовом кабеле. Не подключайте несколько единиц оборудования к одному источнику питания. Не модернизируйте силовую кабель. Если произошло повреждение силового кабеля или вилки, необходимо обратиться в сервисную службу для замены.

Предохранитель или автомат токовой защиты должен соответствовать мощности оборудования. Оборудование должно иметь надежное заземление. Неправильное заземление может привести к поражению электрическим током. Источник питания должен иметь защиту от утечки тока. Отсутствие защиты от утечки тока может привести к поражению электротоком.

Не включайте питание до завершения работ по монтажу. Не устанавливайте и не используйте оборудование в помещениях с потенциально взрывоопасной атмосферой. Применение или хранение горючих материалов, жидкостей или газов возле оборудования может привести к возгоранию.

При установке тщательно проветривайте помещение. Убедитесь в правильности установки и подсоединения дренажного трубопровода. Неправильное подсоединение может привести к протечке и нанесению ущерба имуществу. Не устанавливайте оборудование над компьютерами, оргтехникой и другим электрооборудованием. В случае протечки конденсата это оборудование может выйти из строя.

Во время эксплуатации

Перед включением проверьте правильность установки воздушного фильтра. Если оборудование не эксплуатировалось длительное время, рекомендуется перед началом эксплуатации почистить фильтр.

Не включайте и не выключайте оборудование посредством включения или выключения вилки из розетки. Используйте для этого кнопку включения и выключения пульта дистанционного управления.

Не тяните за силовую кабель при отключении вилки из розетки. Это может привести к повреждению кабеля, короткому замыканию или поражению электротоком.

Не используйте оборудование не по назначению. Данное оборудование не предназначено для хранения точных измерительных приборов, продуктов питания или предметов искусства, содержания животных или растений, т.к. это может привести к их порче.

Не стойте под струей холодного воздуха. Это может повредить вашему здоровью. Оберегайте домашних животных и растения от длительного воздействия воздушного потока, так как это вредно для их здоровья.

Не суйте руки и другие части тела, а также посторонние предметы в отверстия для забора и подачи воздуха. Лопастей вентилятора вращаются с большой скоростью, и попавший в них предмет может нанести травму или вывести из строя оборудование. Внимательно присматривайте за маленькими детьми и следите, чтобы они не играли рядом с оборудованием.

При появлении каких-либо признаков неисправности (запах гари, повышенный шум и т.п.) сразу же выключите оборудование и отключите от источника питания. Использование оборудования с признаками неисправности может приве-

сти к возгоранию, поломке и т.п. При появлении признаков неисправности необходимо обратиться в сервисный центр. Не эксплуатируйте оборудование длительное время в условиях высокой влажности. При работе оборудования в таких условиях существует вероятность образования избыточного количества конденсата, который может протечь и нанести ущерб имуществу.

При использовании оборудования в одном помещении с печкой или другими нагревательными приборами проветривайте помещение и не направляйте воздушный поток прямо на них.

Не устанавливайте компьютеры, оргтехнику и другие электроприборы непосредственно под оборудованием. В случае протечки конденсата эти электроприборы могут выйти из строя.

Если оборудование не предполагается использовать в течение длительного времени, отсоедините вилку кабеля электропитания от розетки или выключите автомат токовой защиты, а также вытащите батарейки из беспроводного пульта управления.

Не подвергайте оборудование и пульт управления воздействию влаги или жидкости.

При обслуживании

Не прикасайтесь к выключателям мокрыми руками. Это может привести к поражению электротоком.

Перед чисткой или обслуживанием отключите оборудование от источника питания.

При уходе за оборудованием вставляйте на устойчивую конструкцию, например, на складную лестницу.

При замене воздушного фильтра не прикасайтесь к металлическим частям внутри оборудования. Это может привести к травме.

Не мойте оборудование водой, агрессивными или абразивными чистящими средствами. Вода может попасть внутрь и повредить изоляцию, что может повлечь за собой поражение электрическим током. Агрессивные или абразивные чистящие средства могут повредить оборудование.

Ни в коем случае не заряжайте батарейки и не бросайте их в огонь.

При замене элементов питания заменяйте старые батарейки на новые того же типа. Использование старой батарейки

вместе с новой может вызвать генерирование тепла, утечку жидкости или взрыв батареек.

В случае попадания жидкости из батарейки на кожу, в глаза или одежду, тщательно промойте их в чистой воде и обратитесь к врачу.

Перед началом работы

Перед началом работы установки внимательно прочитайте инструкцию. Строго придерживайтесь описания выполняемых операций. Нарушение технологии может повлечь за собой травмы для вас или окружающих, а также повреждение оборудования.

Проверка перед пуском

- Проверьте надежность заземления.
- Проверьте, что фильтр установлен правильно.
- Перед пуском после долгого перерыва в работе очистите фильтр (см. инструкцию по эксплуатации).
- Убедитесь, что ничего не препятствует входящему и исходящему воздушным потокам.

Оптимальная работа

Обратите внимание на следующие моменты для обеспечения нормальной работы:

- Прямой исходящий воздушный поток должен быть направлен в сторону от людей, находящихся в помещении.
- Установленная температура соответствует обеспечению комфортных условий. Не рекомендуется устанавливать слишком низкую температуру.
- Избегайте нагрева помещения солнечными лучами, закройте окно на время работы оборудования в режиме охлаждения.
- Открытые окна и двери могут снизить эффективность охлаждения. Закройте их.
- Используйте пульт управления для установки желаемого времени работы.
- Не закрывайте отверстия в оборудовании, предназначенные для забора и подачи воздуха.
- Не препятствуйте прямому воздушному потоку. Кондиционер может выключиться раньше, чем охладит все помещение.

- Регулярно чистите фильтры. Загрязненные фильтры ведут к снижению эффективности работы оборудования.

Правила электробезопасности

- Все подключения должны проводиться квалифицированным персоналом.
- Подключения должны проводиться с соблюдением всех правил безопасности.
- Главный автомат токовой защиты должен быть оборудован устройством контроля утечки тока и автоматом токовой защиты.
- Характеристики электропитания должны соответствовать требованиям спецификации для данного оборудования.

Запомните!

- Оборудование предназначено для использования в следующих условиях: в режиме охлаждения может использоваться в диапазоне температур от +5 до +43 °C наружного воздуха; в режиме обогрева — в диапазоне от -7 до +32 °C наружного воздуха.
- Использование оборудования при других температурных параметрах может привести к поломке и выходу оборудования из строя.
- **Внимание!** Внутренний блок кондиционера не предназначен для работы в помещениях, в которых уровень относительной влажности равен или превышает 80%! Перед установкой убедитесь, что уровень относительной влажности помещения не превышает 80%. При повышении уровня относительной влажности до 80% или более во время использования немедленно отключите оборудование от электрической сети, так как повышенная влажность может вызвать поломку оборудования или удар током!
- Не включайте оборудование, если заземление отключено.
- Не используйте оборудование с поврежденными электропроводами.
- При обнаружении повреждений немедленно замените провод.

Внимание!

Перед первым пуском подайте питание за 12 часов до пуска для прогрева оборудования.

2. ТЕХНИЧЕСКИЕ ХАРАКТЕРИСТИКИ

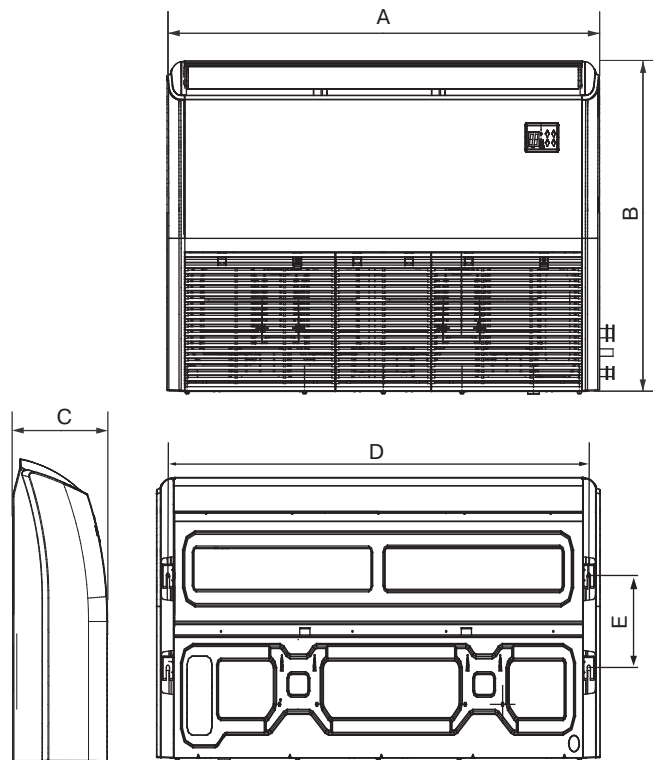
Модель внутреннего блока			QV-I12FE	QV-I18FE	QV-I24FE	QV-I36FE	QV-I48FE	QV-I60FE
Модель наружного блока			QN-I12UE	QN-I18UE	QN-I24UE	QN-I36UE	QN-I48UCE	QN-I60UE
Проводной пульт дистанционного управления			QA-R5 (в комплекте)					
Инфракрасный пульт дистанционного управления			QA-RWK (опция)					
Охлаждение	Производительность	кВт	3,66	5,42	7,03	10,55	14,06	16,1
	Потребляемая мощность	кВт	1,35	2,11	2,63	3,98	5,06	6,4
	Рабочий ток	А	6,0	9,36	12,62	7,0	8,4	10,5
	EER	Вт/Вт	2,71	2,57	2,67	2,65	2,78	2,52
Обогрев	Производительность	кВт	3,8	5,56	7,6	11,57	15,23	17,58
	Потребляемая мощность	кВт	1,28	1,73	2,45	3,7	5,06	5,8
	Рабочий ток	А	5,69	7,67	11,76	6,5	8,6	9,6
	COP	Вт/Вт	2,98	3,22	3,11	3,13	3,01	3,03
Внутренний блок	Электропитание	ф./В/Гц	1/220/50			3/380/50		
	Объем рециркулируемого воздуха	м³/ч	620	1150	1250	1750	1750	2300
	Уровень шума	дБ	30–37	43–53	44–54	44–53	44–53	46–55
	Габаритные размеры (Ш×В×Г)	мм	1068×675×235	1068×675×235	1068×675×235	1285×675×235	1285×675×235	1650×675×235
	Упаковка (Ш×В×Г)*	мм	1145×755×313	1145×755×313	1145×755×313	1360×755×313	1360×755×313	1725×755×313
Масса (нетто/брутто)*	кг	23,6 / 28,8	24/29	24,6/29,8	29/36	31/36	39/45	
Наружный блок	Электропитание	ф./В/Гц	1/220/50	1/220/50	1/220/50	3/380/50	3/380/50	3/380/50
	Уровень шума	дБ	59	62	62	61	63	63
	Габаритные размеры (Ш×В×Г)	мм	770×300×555	770×300×555	845×363×702	990×345×965	900×350×1170	900×350×1170
	Упаковка (Ш×В×Г)*	мм	900×345×585	900×348×615	965×395×755	1120×435×1100	1032×443×1307	1032×443×1307
	Масса (нетто/брутто)*	кг	30,5/32,9	36,5/38,8	52,7/56,1	85/95	93,2/105	97/108
Компрессор	Марка/тип	GMCC/роторный			Panasonic/спиральный			
Хладагент/количество**	г	R410A/1100	R410A/1500	R410A/1800	R410A/2400	R410A/3250	R410A/3200	
Дозаправка свыше 5 м	г/м	11	11	30	60	60	60	
Фреоноводод	Линия жидкости/линия газа	мм	Ø6,35/Ø12,7	Ø6,35/Ø12,7	Ø9,52/Ø15,9	Ø12,7/Ø19	Ø12,7/Ø19	Ø12,7/Ø19
	Максимальная длина	м	18	25	25	30	50	50
	Максимальный перепад высот	м	8	15	15	20	25	25
Кабель электропитания	К внутреннему блоку	мм²	3×2,5	3×2,5	3×2,5	5×2,5	5×2,5	5×2,5
	К наружному блоку	мм²	—	—	—	—	—	—
Межблочный кабель	мм²	3×2,5+ 2×1,0	3×2,5+ 2×1,0	3×2,5+ 2×1,0	5×2,5	5×2,5	5×2,5	
Сигнальный кабель	мм²	2×0,75	2×0,75	2×0,75	3×1,0	3×1,0	3×1,0	
Наружный диаметр дренажного патрубка	мм	Ø25						
Допустимая температура наружного воздуха	°C	Охлаждение: +18...+43; обогрев: -7...+24						

* Габаритные размеры упаковки и масса брутто могут различаться в зависимости от партии.

** Поставляется заправленным с расчетом длины трассы 5 м.

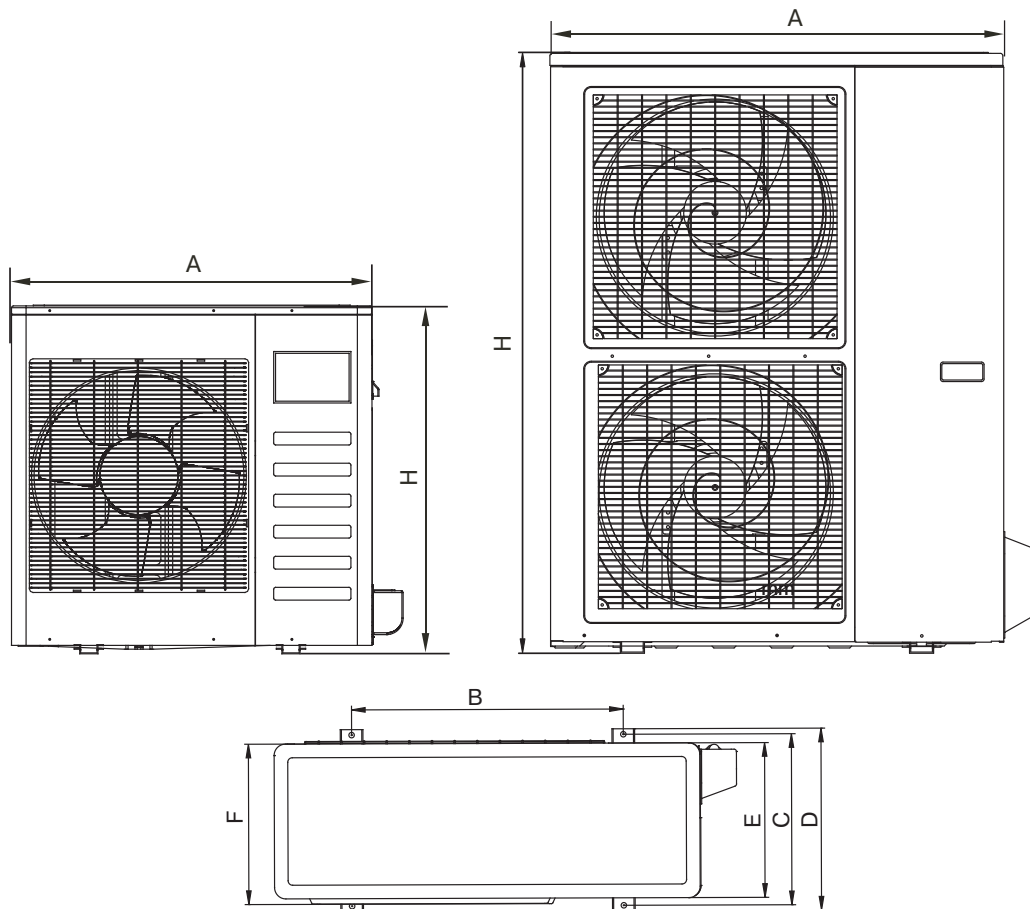
3. ГАБАРИТНЫЕ РАЗМЕРЫ

Внутренние блоки



	A, мм	B, мм	C, мм	D, мм	E, мм
QV-I12FE	1068	675	235	983	220
QV-I18FE					
QV-I24FE					
QV-I36FE	1285	675	235	1200	220
QV-I48FE					
QV-I60FE	1650	675	235	1565	220

Наружные блоки



	A, мм	B, мм	C, мм	D, мм	E, мм	F, мм	H, мм
QN-I12UE	770	530	290	300	270	279	555
QN-I18UE	770	530	290	300	270	279	555
QN-I24UE	845	560	335	363	312	324	702
QN-I36UE	990	624	366	345	340	354	965
QN-I48UE	900	590	378	350	330	340	1170
QN-I60UE	900	590	378	350	330	340	1170

Диаметры фреоновых проводов

	QV-I12FE	QV-I18FE	QV-I24FE	QV-I36FE	QV-I48FE	QV-I60FE
Жидкостная линия (высокого давления), мм	∅6,35	∅6,35	∅9,52	∅12,7	∅12,7	∅12,7
Газовая линия (низкого давления), мм	∅12,7	∅12,7	∅15,9	∅19,0	∅19,0	∅19,0
Максимально допустимая длина магистрали, м	18	25	25	30	50	50
Максимально допустимый перепад высоты, м	8	15	15	20	25	25
*Количество добавляемого хладагента, грамм на каждый метр	11	11	30	60	60	60

Хладагент — R410A.

* Количество добавляемого хладагента высчитывается исходя из общей длины магистрали. Начальная заводская заправка рассчитана на 5 метров фреоновых проводов; на каждый следующий метр потребуется добавить хладагент согласно данным в таблице.

Материал трубопроводов — отожженная холодильная медная труба.

При монтаже с длиной трубопровода, близкой с максимально допустимой, потери производительности наружного блока будут составлять примерно 20%.

4. МОНТАЖ БЛОКА

Выбор места

Убедитесь в следующем.

- Оборудование правильно подобрано для работы в данном помещении.
- Потолок горизонтальный и его конструкция выдерживает вес оборудования.
- Входящим и исходящим воздушным потокам ничего не препятствует. Наружный воздух не оказывает сильного влияния на температуру в помещении.
- Воздушный поток охватывает все помещение.
- Оборудование установлено вдали от мощных источников тепла.

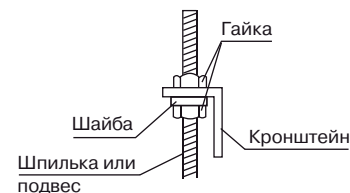
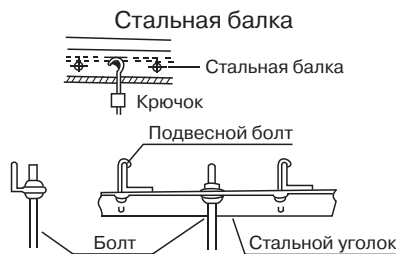
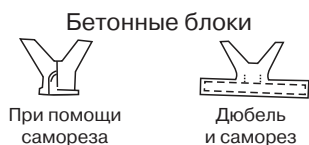
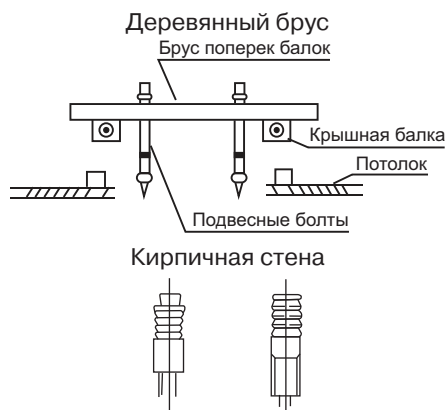
Перед установкой

Проверьте надежность внутренних креплений. Если крепление где-то ослабло, подтяните.

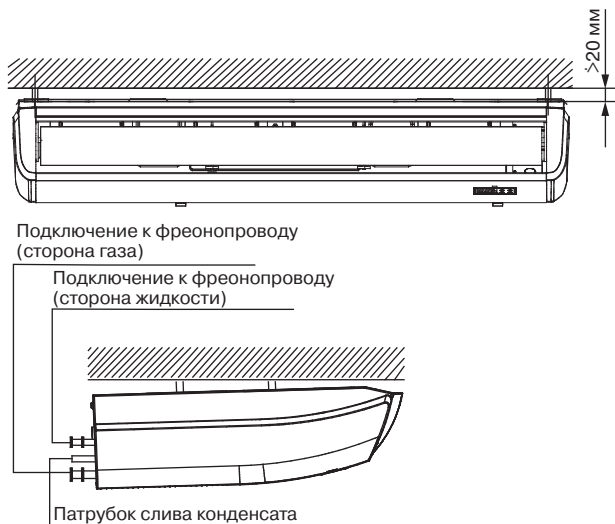
Установка основного блока

- Подготовьте потолок (убедитесь в его горизонтальности).
- Отмерьте необходимую длину трубопровода, трубки отвода конденсата и проводов.
- Для уменьшения вибрации усильте потолок там, где это необходимо.
- Просверлите 4 отверстия $\varnothing 12$ мм и глубиной 50–55 мм в выбранных местах. Затем закрепите в них подвесы (шпильки, крюки и т.п.).
- Закручивайте равномерно 4 шестигранные гайки на подвесах для ровной горизонтальной установки блока.
- Для проверки горизонтальности установки блока используйте уровень.
- Если блок неправильно установлен, возможны проблемы с отводом конденсата и поплавковый датчик может работать некорректно. Это может привести к протечкам конденсата.
- После того, как позиция блока будет выверена, надежно зафиксируйте его, затяните гайки.

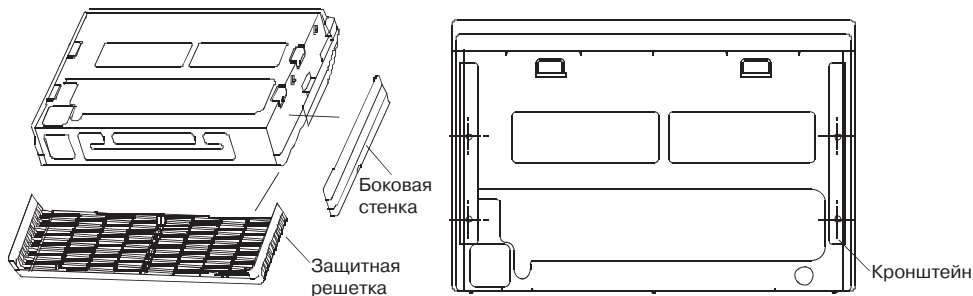
Варианты крепления внутреннего блока под потолком



Монтаж внутреннего блока под потолком

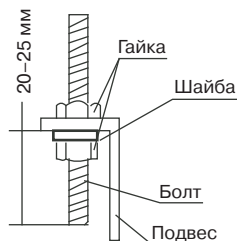


- Снимите с внутреннего блока боковые панели (пластиковые, белого цвета) и защитную решетку (не снимается на моделях QV-I48FE и QV-I60FE).
- Установите монтажные кронштейны с двух сторон внутреннего блока, произведите замеры расположения кронштейнов.

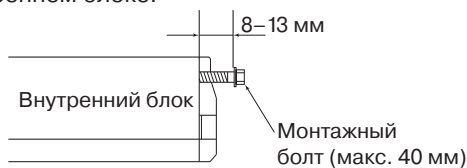


- Закрепите кронштейны под потолком, надежно закрепив их. Крепление должно выдерживать тройной вес внутреннего блока!
- Оставьте между потолком и внутренним блоком расстояние примерно в 20 мм. Это поможет при дальнейшем сервисном обслуживании и уменьшит уровень вибраций.

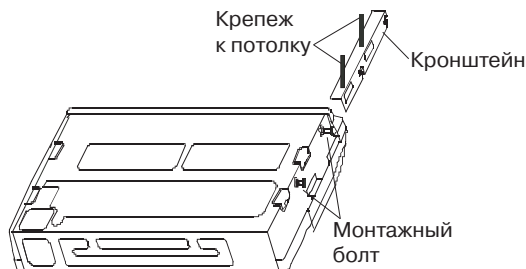
- Выровняйте положение внутреннего блока по уровню, чтоб избежать протечки конденсата. При протечке конденсата вода может попасть на плату дисплея внутреннего блока, что приведет к выходу их строя оборудования.



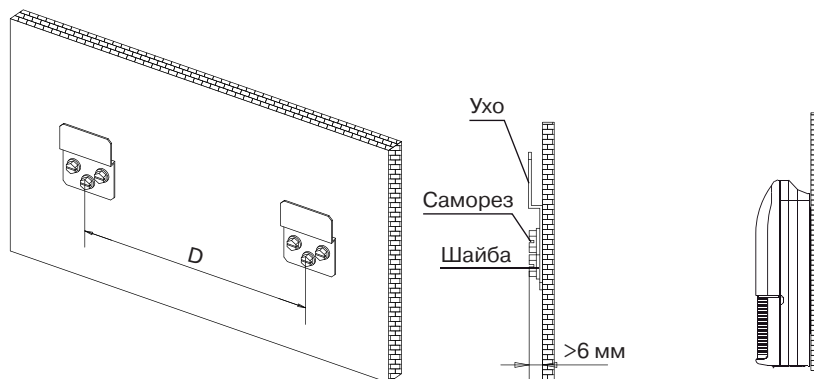
- Закрепите монтажный болт во внутреннем блоке.



- Подвесьте блок на кронштейны, закрепите монтажные болты так, чтобы внутренний блок не мог сорваться с направляющих самопроизвольно или под воздействием внешних сил.



Установка на стене



	D, мм
QV-I12FE	505
QV-I18FE	
QV-I24FE	
QV-I36FE	795
QV-I48FE	1070
QV-I60FE	

- Прикрутите крепежные кронштейны к стене.
- Подвесьте внутренний блок на кронштейны.
- Для проверки горизонтальности установки блока используйте уровень.
- Если блок неправильно установлен, возможны проблемы с отводом конденсата. Это может привести к протечкам.

Установка трубопровода отвода конденсата

1. Установите дренажную трубу внутреннего блока.

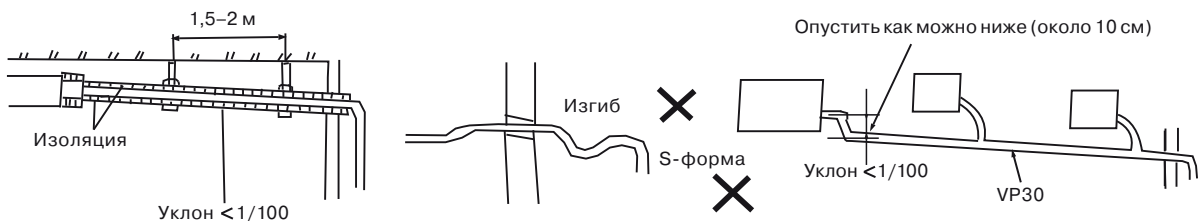
В качестве дренажной трубы можно использовать полиэтиленовую трубу наружным диаметром 25 или 32 мм. Вставьте один конец дренажной трубы в сливную трубу блока и прочно соедините трубы с помощью зажима сливной трубы.

Внимание!

Соблюдайте осторожность, чтобы не повредить трубу внутреннего блока.

- Сливная труба внутреннего блока и дренажная труба (особенно ее часть, проходящая внутри помещения) должны быть равномерно закрыты оболочкой сливной трубы (соединительные приспособления) и прочно зафиксированы зажимом, чтобы предотвратить попадание воздуха и образование конденсата.
- Для предотвращения перетока воды в кондиционер при его остановке дренажную трубу необходимо проложить с уклоном в сторону наружного блока (слива) свыше 1/50 (1 см уклона на каждые 50 см длины трубопровода). Необходимо также избегать образования пузырей, выпуклостей и скоплений воды.
- Не тяните сильно за дренажную трубу, чтобы не сместить корпус.
- Через каждые 1–1,5 метра по длине трубы необходимо установить опоры, чтобы предотвратить деформацию трубы, либо можно привязать дренажную трубу к соединительной трубе.
- Если дренажная труба слишком длинная, лучше проложить ее часть, находящуюся внутри помещения, через защитную трубу для предотвращения ее провисания.
- Конец дренажной трубы должен быть выше земли или нижней точки дренажа как минимум на 50 мм, он не должен находиться в воде.
- Если дренаж выводится непосредственно в канализацию, необходимо изогнуть трубу, чтобы обеспечить наличие гидрозатвора, препятствующего проникновению неприятных запахов в помещение через дренажную трубу.

- Помните, что при монтаже внутреннего блока необходимо использовать уровень, так как если установить внутренний блок не по уровню, то возможна утечка конденсата из ванночки.



Проверка дренажа

Убедитесь в отсутствии препятствий по длине дренажной трубы.

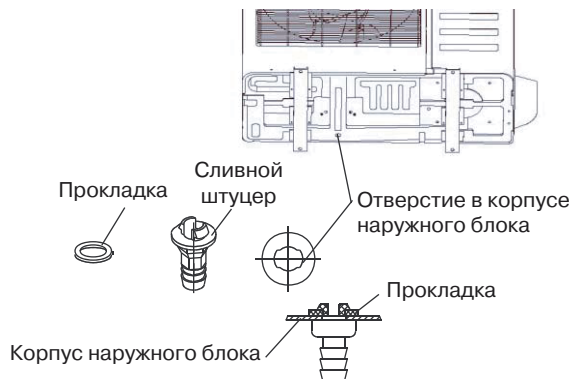
1. Снимите крышку для тестирования, залейте около 2000 мл воды в бачок через трубку для заливки.
2. Включите питание и запустите кондиционер в режиме охлаждения. Прислушайтесь к звуку от дренажной трубы. Убедитесь в том, что вода сливается (учитывая длину дренажной трубы, вода может появиться с задержкой примерно на 1 минуту), проверьте герметичность соединений.
3. Остановите кондиционер, отключите питание, установите на место крышку для тестирования.

Внимание!

- В случае обнаружения неисправности ее необходимо немедленно устранить.
- При ремонте и техническом обслуживании кондиционера слийте воду, открыв сливную пробку. Перед началом работы установите пробку на место во избежание утечки.

Установка сливного штуцера

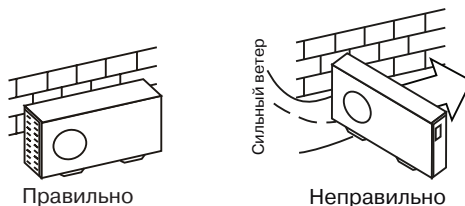
Вставьте прокладку в сливной штуцер, затем вставьте штуцер в отверстие поддона наружного блока, поверните на 90°, чтобы зафиксировать его. Наденьте на штуцер сливной шланг (можно приобрести в магазине), если необходимо слить конденсат из наружного блока во время работы в режиме обогрева.



Установка наружного блока

Меры предосторожности

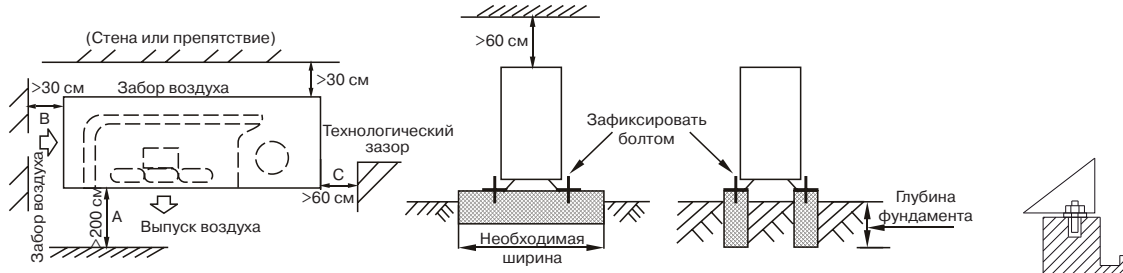
- Не устанавливайте блок на открытом солнце, а также вблизи отопительных приборов.
- Если установка блока в таком месте неизбежна, закройте его защитным экраном.
- Если блок будет устанавливаться на побережье или на большой высоте, т.е. в местах, где дует сильный ветер, необходимо устанавливать его вдоль стены, чтобы обеспечить нормальные условия работы блока.
- При необходимости используйте экран.
- При очень сильном ветре необходимо предотвратить задувание воздуха в наружный блок.



- Наружный и внутренний блоки должны располагаться как можно ближе друг к другу.

Необходимые расстояния для монтажа и обслуживания

Во избежание снижения эффективности из-за ограниченного притока или циркуляции воздуха по возможности удалите расположенные вблизи от блока препятствия. Минимальные расстояния между наружным блоком и препятствиями, показанные на монтажных схемах, могут отличаться от расстояний в условиях монтажа в закрытом помещении. Необходимо оставить открытый доступ в двух направлениях из трех (А, В, С).



Перемещение и установка

- При подъеме агрегата на стропях необходимо соблюдать осторожность, так как центр тяжести агрегата не совпадает с его геометрическим центром.
- Не закрывайте воздухозаборные устройства наружного блока во избежание повреждения агрегата.
- Никогда не прикасайтесь к вентилятору руками или другими предметами во время работы блока.
- Не наклоняйте блок более чем на 45° и не кладите на боковую сторону.
- Надежно зафиксируйте опоры блока болтами во избежание его опрокидывания при землетрясении или сильном ветре.
- Сделайте бетонный фундамент.

Монтаж соединительной трубы

Диаметры трубопроводов

Внимание!

Убедитесь в том, что перепад высот между внутренним и наружным блоками, длина трубы с хладагентом и количество изгибов отвечают следующим требованиям.

	QV-I12FE	QV-I18FE	QV-I24FE	QV-I36FE	QV-I48FE	QV-I60FE
Жидкостная линия (высокого давления), мм	Ø6,35	Ø6,35	Ø9,52	Ø12,7	Ø12,7	Ø12,7
Газовая линия (низкого давления), мм	Ø12,7	Ø12,7	Ø15,9	Ø19,0	Ø19,0	Ø19,0
Максимально допустимая длина магистрали, м	18	25	25	30	50	50
Максимально допустимый перепад высоты, м	8	15	15	20	25	25

Количество изгибов — не более 5.

Меры предосторожности

- Не допускайте попадания воздуха, пыли или иных материалов в трубопроводы во время их монтажа.
- Монтаж соединительной трубы нельзя начинать до окончательной установки наружного и внутреннего блоков.
- Соединительная труба должна оставаться сухой, не допускайте попадания в нее влаги во время монтажа.
- При разнице высот более 5 метров, и если наружный блок установлен выше внутреннего, предусмотрите установку маслоподъемных петель через **каждые 3 метра** подъема! При невыполнении данного условия возможен выход оборудования из строя из-за невозврата масла в компрессор.

Процедура соединения труб

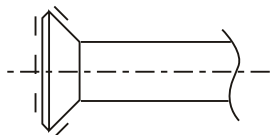
- Измерьте необходимую длину соединительной трубы, затем выполните следующие операции. Сначала соедините трубу с внутренним блоком, затем с наружным. Согните трубку нужным образом, соблюдая осторожность, чтобы не повредить ее.

Примечания по гибке труб

- Угол изгиба не должен превышать 90 градусов.
- Начинайте сгибать трубу с ее середины. Радиус изгиба должен быть как можно больше.
- Не сгибайте трубу более трех раз.
- Согните соединительную трубку. Отрежьте требуемую вогнутую часть по изгибу изоляционной трубы, затем заизолируйте трубу (обмотайте ее изоляционной лентой после сгибания). Во избежание повреждения изгибайте трубку по максимально возможному радиусу. Чтобы согнуть трубку по небольшому радиусу, используйте гибочное приспособление.
- Установите трубы. Просверлите отверстие в стенке (под размер стеновой проходки, диаметром 90–105 мм), затем установите соединительные фитинги, такие как стенная проходка и ее крышка. Надежно привяжите кабели к соединительной трубе лентой. Не допускайте попадания воздуха внутрь трубы, так как это может привести к образованию конденсата и его протечкам. Вставьте соединительную трубу через проходку в стене с наружной стороны. Соблюдайте осторожность, чтобы не повредить остальные трубопроводы.

- Соедините трубы.

При выполнении операций соединения и отсоединения труб необходимо использовать одновременно два гаечных ключа.



Согните трубку с помощью пружинного трубогиба

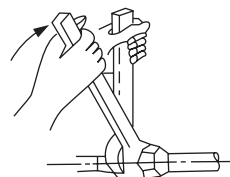
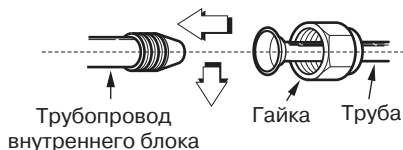
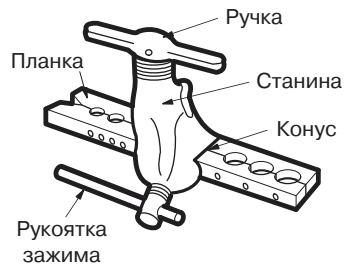
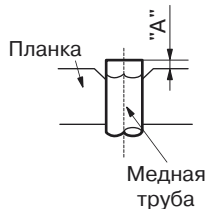


Минимальный радиус 100 мм



Развальцовка труб

- Перед развальцовкой труб не забудьте надеть на трубопроводы изоляцию и надеть гайки.

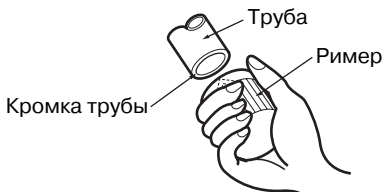


- Отрежьте кромку трубы труборезом.

Внимание!

Не используйте ножовку или лобзик для резки трубы. Это может привести к поломке оборудования из-за попадания опилок в трубопровод.

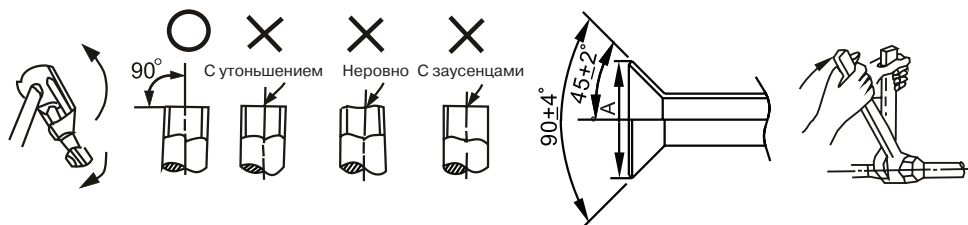
- Обработайте кромку трубы римером.



- Держите трубу кромкой вниз во избежание попадания опилок в трубу.

Установите медную трубу в планку держателя так, чтобы кончик трубы был установлен на расстояние «А».

Диаметр трубы, мм	Максимальное расстояние «А», мм	Минимальное расстояние «А», мм
Ø 6,35	1,3	0,7
Ø 9,52	1,6	1,0
Ø 12,7	1,8	1,0
Ø 15,9	1,9	1,0
Ø 19,0	1,9	1,1



Осторожно!

При слишком большом моменте возможно повреждение раструба, при слишком маленьком соединении будет негерметичным. Определить необходимый момент можно по таблице.

Диаметр трубы, мм	Момент затягивания, Н·м	Размеры машинной обработки раструба (А), мм
Ø 6,35	14–17	8,2–8,3
Ø 9,52	32–40	12,0–12,4
Ø 12,7	50–60	15,4–15,8
Ø 15,9	62–75	18,6–19,0
Ø 19,0	98–120	22,9–23,3

Запорный вентиль наружного блока должен быть полностью закрыт (в исходном состоянии). При каждом подсоединении трубы необходимо сначала немного отвернуть гайки со стороны запорного вентиля, затем сразу же (в течение 5 минут) подсоединить раструб. Если гайки будут оставаться открученными более продолжительное время, в систему может попасть пыль или грязь, что впоследствии может привести к неисправности.

Полностью закрутите гайки в месте соединения труб, сначала руками, на 2–3 оборота, а после ключами, как показано на рисунке. Используйте 2 ключа для затяжки гаек. Свакуумируйте систему после соединения обоих труб хладагента с внутренним блоком. Затем закрутите гайки в монтажно-ремонтных точках.

Внимание!

Заводская заправка блока рассчитана на монтаж не более 5 метров. При монтаже более 5 метров дозаправьте систему согласно следующим данным.

	QV-I12FE	QV-I18FE	QV-I24FE	QV-I36FE	QV-I48FE	QV-I60FE
Количество добавляемого хладагента, грамм на каждый метр	11	11	30	60	60	60

Пожалуйста, перед добавлением хладагента убедитесь, что вы добавляете хладагент нужной марки. Марку используемого хладагента можно найти на корпусе внутреннего или наружного блока.

В моделях QV-I...FE используется хладагент R410A.

Запишите объем залитого хладагента для дальнейшего технического обслуживания.

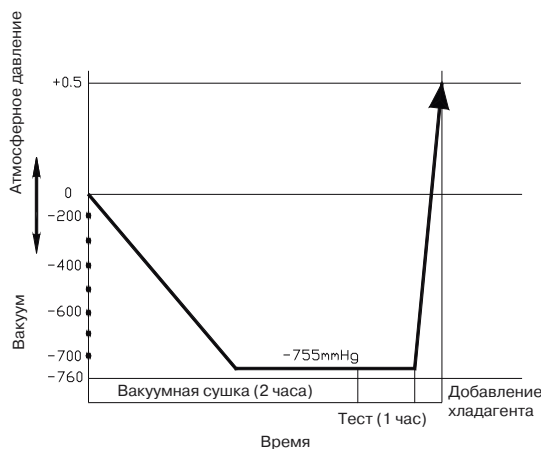
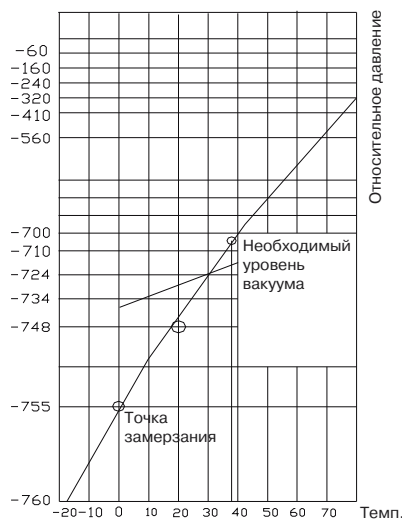
Удаление воздуха вакуумным насосом

Внимание!

При работе с R410A требуется обязательное удаление воздуха двухступенчатым вакуумным насосом с обратным клапаном для предотвращения попадания масла вакуумного насоса в гидравлический контур! Используйте правильное оборудование при работе.

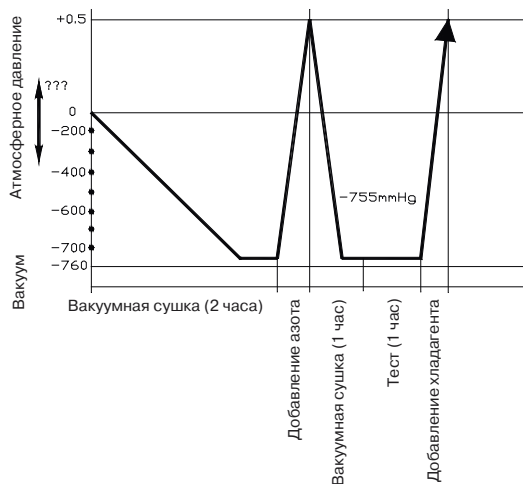
Общая информация

Как известно, вода кипит при 100 °C при нормальном атмосферном давлении. Но при падении давления температура кипения значительно снижается. Именно поэтому, чтобы удалить всю влагу из системы, применяется вакуумирование. На графике ниже приведены необходимые параметры для полного удаления влаги и нормальной работы системы.



При первой установке блока на только что поставленные трубопроводы нет необходимости вакуумировать систему 2 часа, при условии, что установка трубопроводов проходила при отсутствии атмосферных осадков и при относительной влажности воздуха не более 60%. Если установка трубопроводов проходила под осадками или при повышенной влажности, необходимо проводить вакуумирование в полном объеме.

При повторной установке (перемонтаже) блока, а также при большом количестве воды в контуре (от 10 гр.) рекомендуем более качественное вакуумирование согласно графику ниже.



После первого вакуумирования добавьте в контур осушенный азот при давлении до 25 кг на 30 минут. Удалите азот и снова откачайте систему. После проверки на утечку добавьте хладагент.

Также рекомендуем при работе с блоками с относительно небольшим содержанием воды при монтаже использовать фильтры типа ADKS-Plus с фильтр-вставкой (корпус разборного типа) производства ALCO Controls или других производителей с аналогичными характеристиками водопоглощения и нейтрализации кислоты. Фильтр устанавливается на жидкостной линии для удаления влаги или на газовой линии для нейтрализации кислоты и фильтрации хладагента от твердых посторонних примесей. Система должна вакуумироваться вместе с фильтром!

При работе с фильтром помните, что фильтр-вставка (фильтрующий элемент) не должна находиться на открытом воздухе больше, чем несколько минут, и не прикасайтесь к вставке руками без перчаток. Вставка очень быстро впитывает влагу и если оставить ее на открытом воздухе или трогать незащищенными руками, вставка будет более непригодна к работе. Помните, что даже относительно большие вставки принимают не более 20–25 грамм влаги.

Пожалуйста, обратите внимание на следующие моменты. Это важно!

Внимание!

- Любая пайка трубопроводов при работе с R410A должна осуществляться только под азотом! Пайка в воздушной среде запрещена, так как оборудование может выйти из строя из-за образования окалины на внутренних частях трубопровода!

Внимание!

- R410A — негорючий газ. При соприкосновении с пламенем или горячими поверхностями разлагается с образованием высокотоксичных продуктов. Контакт с некоторыми активными металлами при определенных условиях (например, при высоких температурах и/или давлении) может привести к взрыву или возгоранию. Строго соблюдайте правила техники безопасности при работе с хладагентом!

Внимание!

- Дозаправка хладагентом должна осуществляться только в жидкой фазе! Заправка газом может привести к выходу оборудования из строя, так как хладагент R410A является двойной квазиазеотропной смесью гидрофторуглеродов R32 и R125, и заправка газом может привести к разбалансировке состава смеси.
- Пожалуйста, помните, что сервисные штуцеры на оборудовании с R410A имеют увеличенный диаметр и требуют специальных шлангов либо переходников для работы!
- При поиске утечек хладагентов R410A бесполезно и небезопасно использовать газопламенную горелку (течеискатель на основе горения пропана)! Используйте аппаратный комплекс для поиска утечек с насадками под нужный газ!
- При длине трубопроводов более 5 метров в одну сторону добавьте хладагент в систему.
- Запишите количество заправленного газа в инструкцию для дальнейшего сервисного обслуживания.

Вакуумирование

Порядок действий

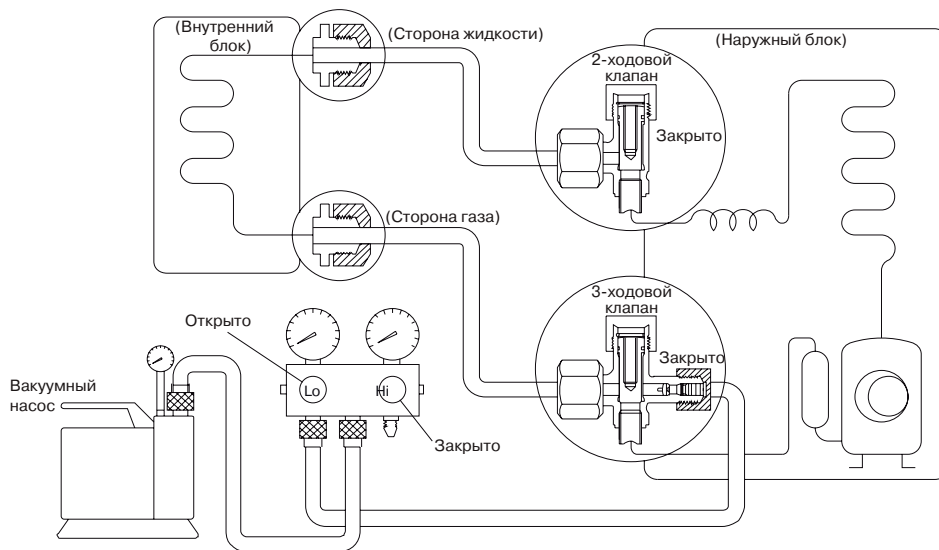
Рекомендации по использованию манометрического коллектора см. в руководстве по эксплуатации заправочной станции.

Отверните и снимите технологические гайки 2- и 3-ходовых запорных клапанов, соедините заправочный шланг манометрического коллектора с технологической муфтой 3-ходового запорного клапана. При этом оба клапана должны быть закрыты. Соедините патрубков заправочного шланга с вакуумным насосом. Полностью откройте сторону низкого давления манометрического коллектора. Включите вакуумный насос.

Стрелка манометра низкого давления должна постепенно уйти в минусовую зону. Через 15 минут работы насоса проверьте показания. Стрелка должна показывать (-1 кг/см^2) или ниже. Если стрелка показывает положительное давление или 0, вероятно, в системе есть негерметичное соединение или повреждение трубопровода. Устраните неисправность и выполните вакуумирование заново. Поврежденный участок можно найти, опрессовав трубопровод азотом под давлением до 25 кг/см^2 .

Вакуумируйте систему не менее 30 минут. Если манометр показывает давление (-1 кг/см^2) и ниже, закройте клапан низкого давления на гребенке, выключите насос и оставьте на 5 минут систему с подключенным манометрическим коллектором.

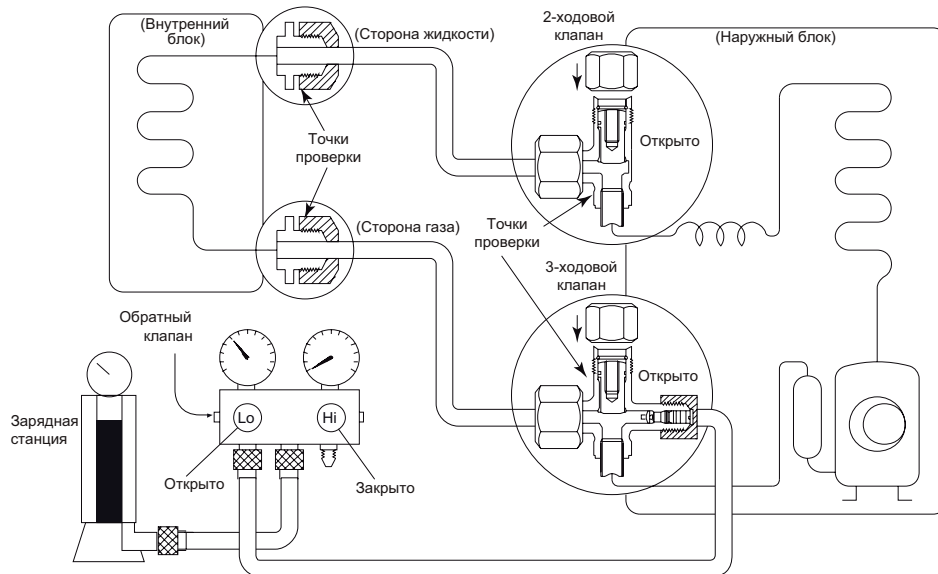
Если давление не поднимается, откройте запорные вентили наружного блока, чтобы обеспечить проток хладагента через трубопровод, соединяющий наружный блок с внутренним. После чего быстро отсоедините шланг от сервисного порта и завинтите герметизирующую гайку. Проверьте герметичность соединений с помощью течеискателя или мыльной пены. Закройте места соединений термоизолирующей оболочкой и закрепите ее лентой. Некачественная изоляция может быть причиной образования конденсата.



Заправка

Порядок действий.

1. Подсоедините шланг к заправочному баллону.
 2. Вытесните воздух из шланга фреоном, немного приоткрыв клапан заправочного баллона.
 3. Откройте клапан заправочного баллона.
 4. Приоткройте клапан низкого давления на гребенке (манометрическом коллекторе) и вытесните воздух.
 5. Не закрывая клапан, плотно подсоедините шланг к сервисному порту 3-ходового клапана наружного блока.
 6. Заправьте систему. Заправляйте оборудование жидким хладагентом.
 7. Для окончания заправки закройте клапан низкого давления гребенки (манометрический коллектор).
 8. Быстро отсоедините заправочный шланг от сервисного порта 3-ходового клапана.
 9. Установите заглушки на сервисный порт и на порты для открытия вентилялей (под шестигранный ключ).
 10. Обязательно проведите проверку гидравлического контура на возможные утечки, проверку производите в точках проверки с помощью течеискателя или мыльной пены.
- Используйте динамометрический ключ для затяжки соединений с усилием 18 Н·м. Проверьте на отсутствие утечек.

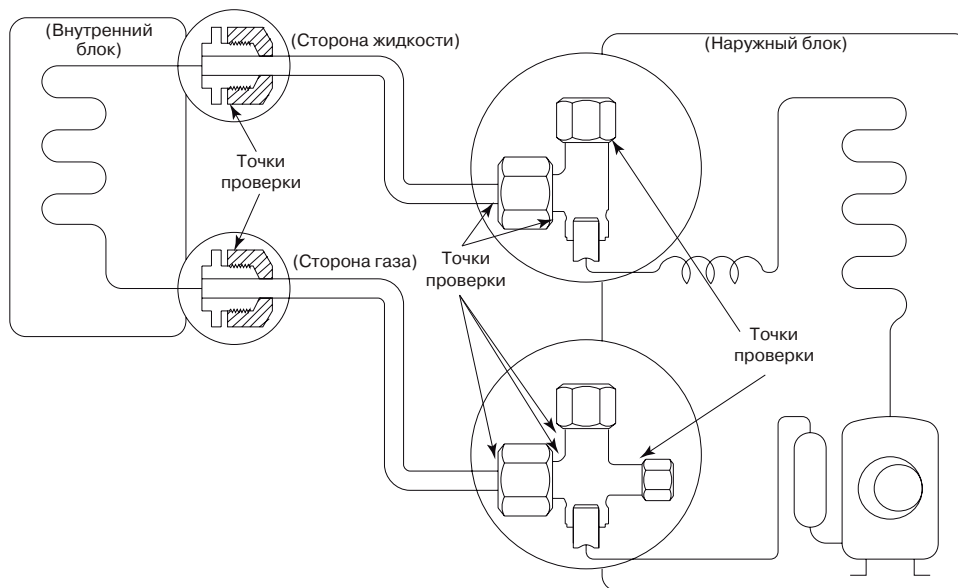


Процедура проверки

Порядок действий.

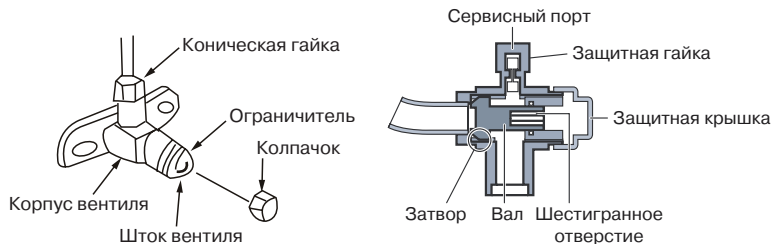
1. Плотно закройте (завинтите) заглушки на всех портах наружного блока.
2. Проверьте с помощью течеискателя или мыльной пены отсутствие утечек в точках проверки. Точки проверки обозначены на рисунке ниже.

- Точка проверки 1: место соединения трубопроводов с внутренним блоком (гайки и штуцеры).
 - Точка проверки 2: место соединения трубопроводов с наружным блоком (гайки), защитные колпачки на вентилях.
- При наличии утечек отключите оборудование, закройте порты с помощью шестигранных ключей, отключите оборудование от электропитания и произведите перемонтаж. В случае утечки из-под заглушек обратитесь в ближайший сервисный центр.



Внимание!

Перед опробованием все запорные вентили необходимо открыть. Каждый кондиционер имеет два запорных вентиля разных размеров со стороны наружного блока, функционирующих как нижний запорный вентиль и верхний запорный вентиль, соответственно.



Изоляция

Изоляционный материал должен закрывать все открытые части раструбных соединений с газовой и жидкостной сторон и трубу с хладагентом. Не допускается наличие зазоров между ними. Некачественная изоляция может быть причиной образования конденсата.

5. ЭЛЕКТРИЧЕСКИЕ СОЕДИНЕНИЯ

Внимание!

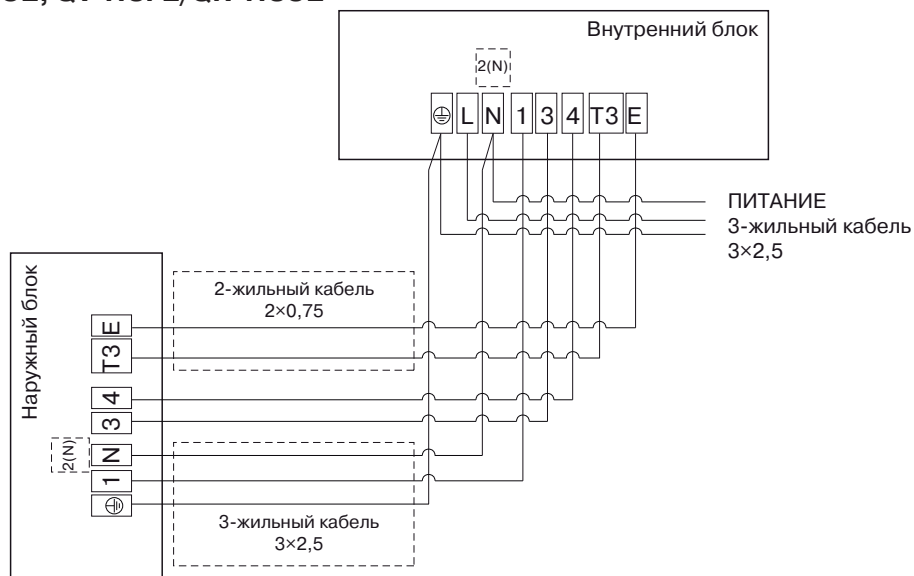
1. Кондиционер должен быть запитан от отдельного источника с требуемым номинальным напряжением.
2. Внешний источник питания кондиционера должен иметь провод заземления, соединенный с заземлением внутреннего и наружного блоков.
3. Монтаж электропроводки должен осуществляться персоналом, имеющим необходимую квалификацию, в соответствии с схемами электрических соединений.
4. В электропроводке должен быть предусмотрен электрический разъединитель, обеспечивающий физическое разъединение контактов всех активных проводников в соответствии с национальными требованиями к монтажу электроустановок.
5. Силовая и сигнальная проводки должны быть проложены таким образом, чтобы предотвратить их воздействие друг на друга и их контакт с соединительной трубой или корпусом запорного вентиля.
6. Скрутки проводов не допускаются, соединения должны быть пропаяны и покрыты изоляционной лентой.
7. Не включайте питание, пока не проведена полная проверка электропроводки.

Электропроводка

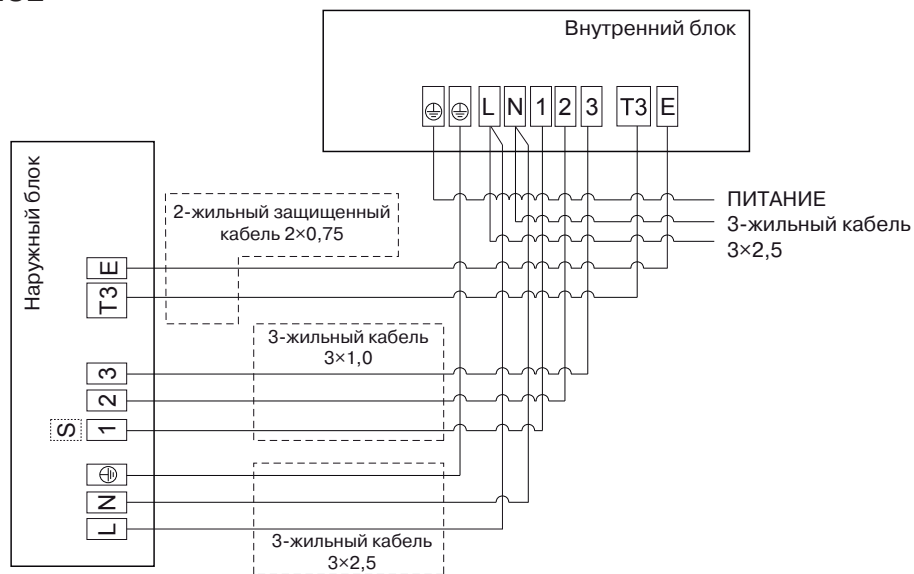
Модель		QV-I12FE	QV-I18FE	QV-I24FE	QV-I36FE	QV-I48FE	QV-I60FE
Питание	Количество фаз	1			3		
	Напряжение и частота	220 В / 50 Гц			380 В / 50 Гц		
Автоматический выключатель, А		40			40		
Подключение питания к внутреннему блоку, мм ²		3 × 2,5			5 × 2,5		
Соединительный кабель между внутренним и наружным блоками, мм ²	Заземление	2,5			2,5		
	Питание наружного блока	3 × 2,5			5 × 2,5		
	Сигнальная линия	5 × 1,5		3 × 1,5	3 × 1,5		
	Слаботочный сигнал (подключение датчика температуры)	Защищенный кабель 2 × 0,75 (обязательно заземлите защитный слой)			—		

Подключение проводов

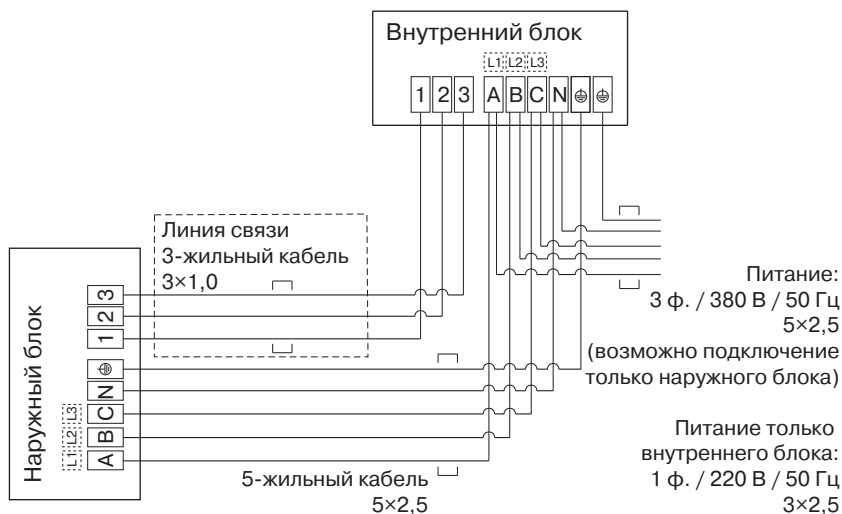
QV-I12FE/QN-I12UE, QV-I18FE/QN-I18UE



QV-I24FE/QN-I24UE



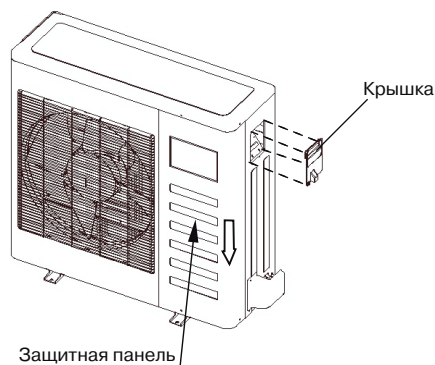
QV-I36CE/QN-I36UE, QV-I48CE/QN-I48UE, QV-I60CE/QN-I60UE



Подключение наружного блока

- Снимите защитную панель.
Открутите винты технологической панели и потяните ее в показанном стрелкой направлении, чтобы снять защитную панель.

Примечание. Соблюдайте осторожность, чтобы не поцарапать поверхность.

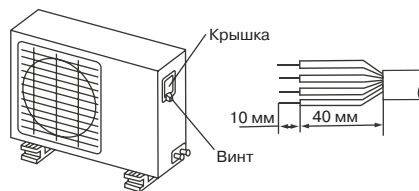


Внимание!

На рисунке показана стандартная модель, которая может отличаться от вашего наружного блока.

Правила безопасности

1. Если на объекте есть проблемы с электропитанием, необходимо остановить работы по подключению до решения всех проблем.
2. Электропитание должно соответствовать указанному в спецификации (220 В/50 Гц, $\pm 10\%$ или 3 ф./380 В/50 Гц, $\pm 10\%$).
3. Номиналы токовой защиты и уставки УЗО должны быть в 1,5 раза больше максимально допустимого рабочего тока оборудования.
4. Убедитесь, что оборудование заземлено.
5. Подсоедините провода так, как показано на электросхемах в инструкциях или на оборотной стороне крышки или боковой панели наружного блока.
6. Все подключения должны выполняться в соответствии с государственными и локальными требованиями и стандартами и проводиться только квалифицированным персоналом.
7. Оборудование должно быть подключено к индивидуальной линии электропитания. Подключение нескольких блоков к одному автомату токовой защиты не допускается.



Внимание!

- Применяйте только специально предназначенные для данного вида работ типы кабелей. Поврежденный кабель или неправильно подобранный тип кабеля могут стать причиной пожара.
- Правильно выполните заземление.
- Провод заземления не должен проходить рядом или соприкасаться с газо- или водопроводом, телефонной линией и т.д.
- Все электрические подключения должны выполняться профессионалами и выполняться согласно государственным требованиям безопасности.

Осторожно!

Для предотвращения поражения электротоком в случае утечки его на корпус оборудования установите УЗО.

Внимание!

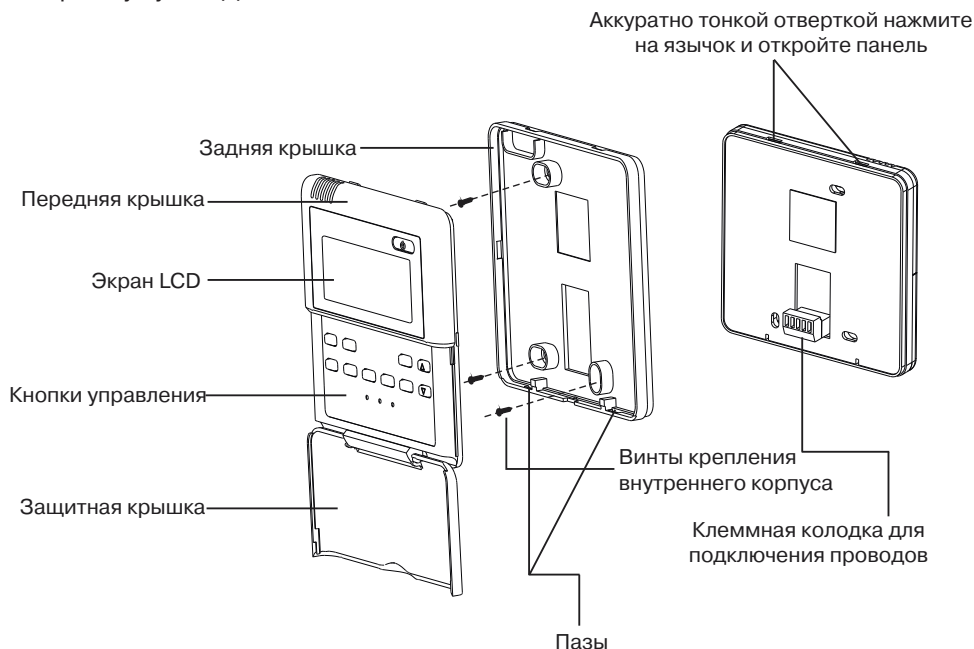
- Кабель питания должен быть выбран в соответствии с требованиями электробезопасности для данного типа работ.
- Подключение наружного блока должно выполняться в соответствии с инструкцией по установке наружного блока.
- Электрические провода должны быть проложены вдали от высокотемпературных компонентов.
- Используйте хомуты для фиксации кабельных трасс после подключения.
- Сигнальная линия может идти вдоль фреонпровода.
- Подключайте электропитание внутреннего блока только после того, как система будет смонтирована и отвакуумирована.
- Не подключайте электропитание к сигнальной линии — это выведет из строя оборудование и может стать причиной пожара.

Подключение сетевого модуля

Все напольно-потолочные внутренние блоки QV серии FE оборудованы возможностью подключения сетевого модуля. Сетевой модуль позволяет объединить все внутренние блоки в единую сеть под управлением сетевого контроллера. Подробные схемы подключения сетевого модуля смотрите в инструкции к нему.

Подключение пульта управления

Подцепите отверткой крышку пульта ДУ и снимите ее.



Примечания

- Не заворачивайте винты слишком туго, иначе крышка может продавиться или сломаться ЖК-дисплей.
- При установке крышки пульта ДУ будьте внимательны, чтобы не перекусить провода.

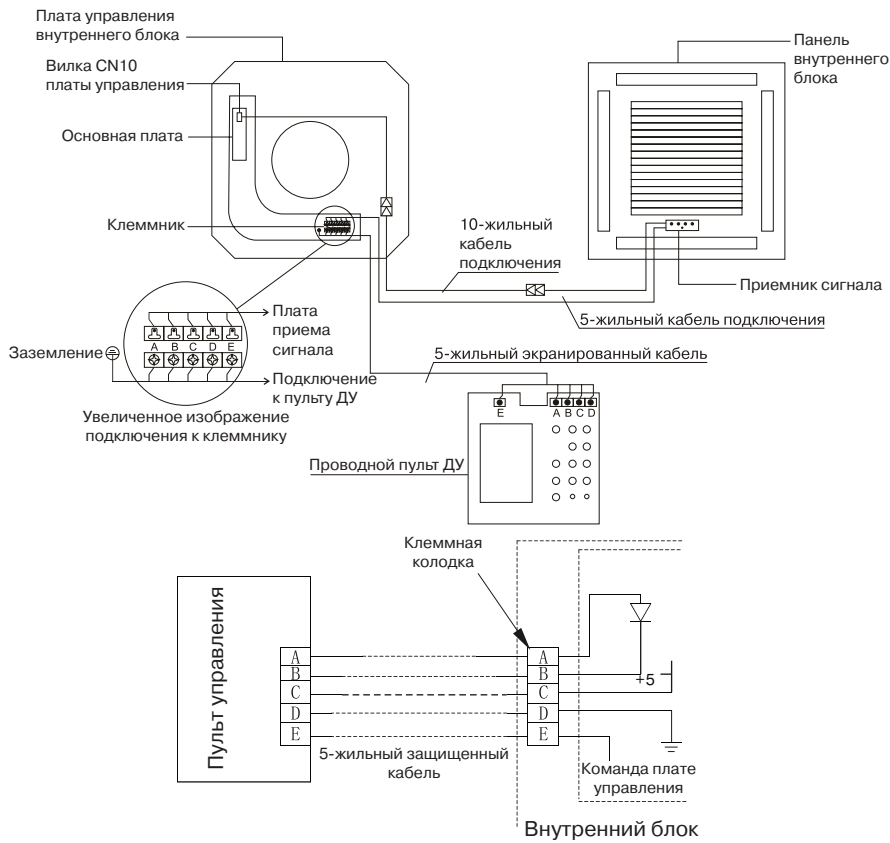
Установка на стену

Перед установкой пульта ДУ выполните скрытую проводку 5-жильного кабеля в точку, соответствующую середине верхней кромки пульта ДУ.

Информацию о подключении проводов смотрите на схеме подключения.

Не забудьте оставить достаточно длинный конец кабеля для обслуживания пульта ДУ.

Подключение проводов проводного пульта ДУ



6. ПУСКОНАЛАДКА

1. Проведение испытаний возможно только после полного завершения монтажных работ.
2. Перед проведением испытаний необходимо удостовериться в следующем.
 - Внутренний и наружный блоки смонтированы правильно.
 - Трубопроводы и электропроводка проложены и смонтированы правильно.
 - Проведена проверка системы трубопровода хладагента на герметичность.
 - Нет препятствий для дренажа.
 - Теплоизоляция выполнена нормально.
 - Провода заземления соединены правильно.
 - Длина трубы и объем заправленного хладагента задокументированы.
 - Параметры напряжения в сети соответствуют требованиям.
 - Вблизи приточных и выпускных отверстий наружного и внутреннего блоков нет препятствий.
 - Запорные вентили газовой и жидкостной сторон открыты.
 - Перед первым пуском подайте питание за 12 часов до пуска кондиционера для прогрева оборудования.
3. В соответствии с требованиями пользователя установите корпус пульта дистанционного управления в месте, обеспечивающем беспрепятственное прохождение управляющего сигнала.
4. Проведение испытания:
Установите кондиционер в режим Охлаждение с помощью пульта дистанционного управления и выполните следующие проверки в соответствии с Руководством пользователя. В случае обнаружения неисправности ее необходимо устранить в соответствии с указаниями главы «Неисправности и их возможные причины» Руководства пользователя.

Проверка внутреннего блока:

- Нормально ли работает переключатель пульта дистанционного управления?
- Нормально ли функционируют кнопки пульта дистанционного управления?
- Нормально ли поворачиваются жалюзи?
- Нормально ли работает регулировка температуры в помещении?
- Нормально ли срабатывают индикаторные лампочки?
- Нормально ли работают временные кнопки?
- Хорошо ли осуществляется дренаж?
- Не возникают ли во время работы неестественный шум или вибрация?
- Нормально ли обрабатывает кондиционер переключение режимов Обогрев/Охлаждение?

Проверка наружного блока:

- Не возникают ли во время работы неестественный шум или вибрация?
- Не доставляют ли шум, потоки воздуха или конденсат, образующийся при работе кондиционера, беспокойства окружающим?
- Отсутствуют утечки хладагента?

Внимание!

Кондиционер оборудован защитной схемой, предотвращающей его повторное включение на протяжении 3 минут после отключения.

7. РЕГЛАМЕНТНОЕ СЕРВИСНОЕ ОБСЛУЖИВАНИЕ

Каждый кондиционер (в данном случае сплит-система, состоящая из внутреннего и наружного блоков) нуждается в периодическом сервисном обслуживании. Указанное обслуживание может выполнить специально обученный персонал согласно данному регламенту.

Внимание!

Отсутствие периодического обслуживания может повлечь за собой нестабильную работу, поломку оборудования и отказ в гарантийном ремонте!

Все работы по техническому обслуживанию должны проводиться квалифицированным персоналом!

Регламент сервисного обслуживания

1. Чистка теплообменника внутреннего блока.
2. Очистка пластиковых частей внутреннего блока, очистка фильтров.
3. Чистка теплообменника наружного блока потоком воды высокого давления с помощью специального оборудования.
4. Проверка рабочего давления в системе, при необходимости дозаправка хладагентом.
5. Проверка рабочих токов системы.
6. Проверка и при необходимости подтяжка винтов электрических соединений.
7. Визуальная проверка состояния основной и дополнительных плат управления, при необходимости очистка от пыли и загрязнений (в том случае, если на оборудование установлены платы управления).

Отметка о проведении работ по техническому обслуживанию ставится в гарантийном талоне!

Техническое обслуживание должно проводиться с регулярностью не реже 2 раз в год. Для оборудования, установленного в серверных комнатах и не имеющего блоков ротации и резервирования, — не реже 4 раз в год.

8. КОДЫ ОШИБОК

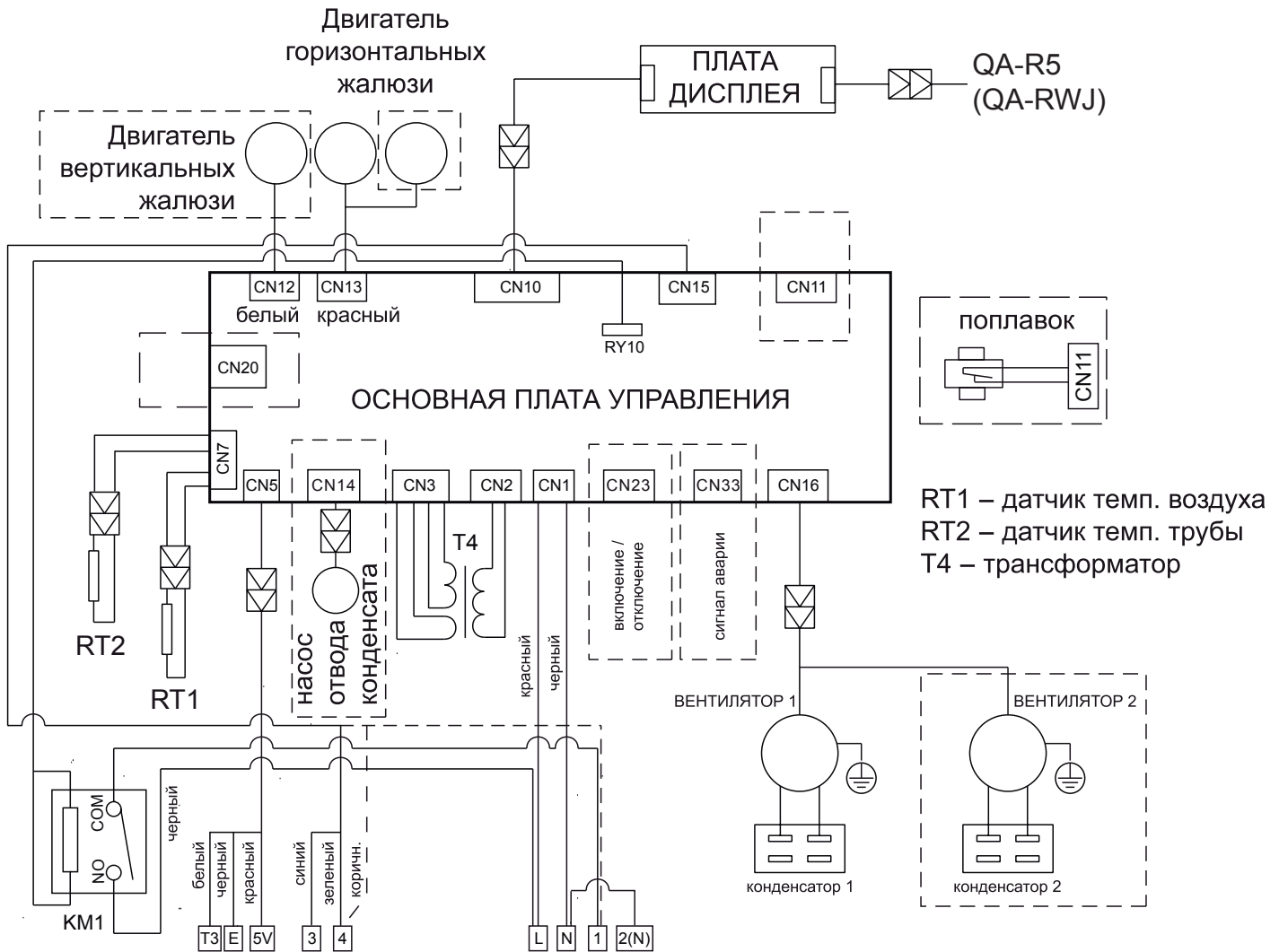
Напольно-потолочные внутренние блоки

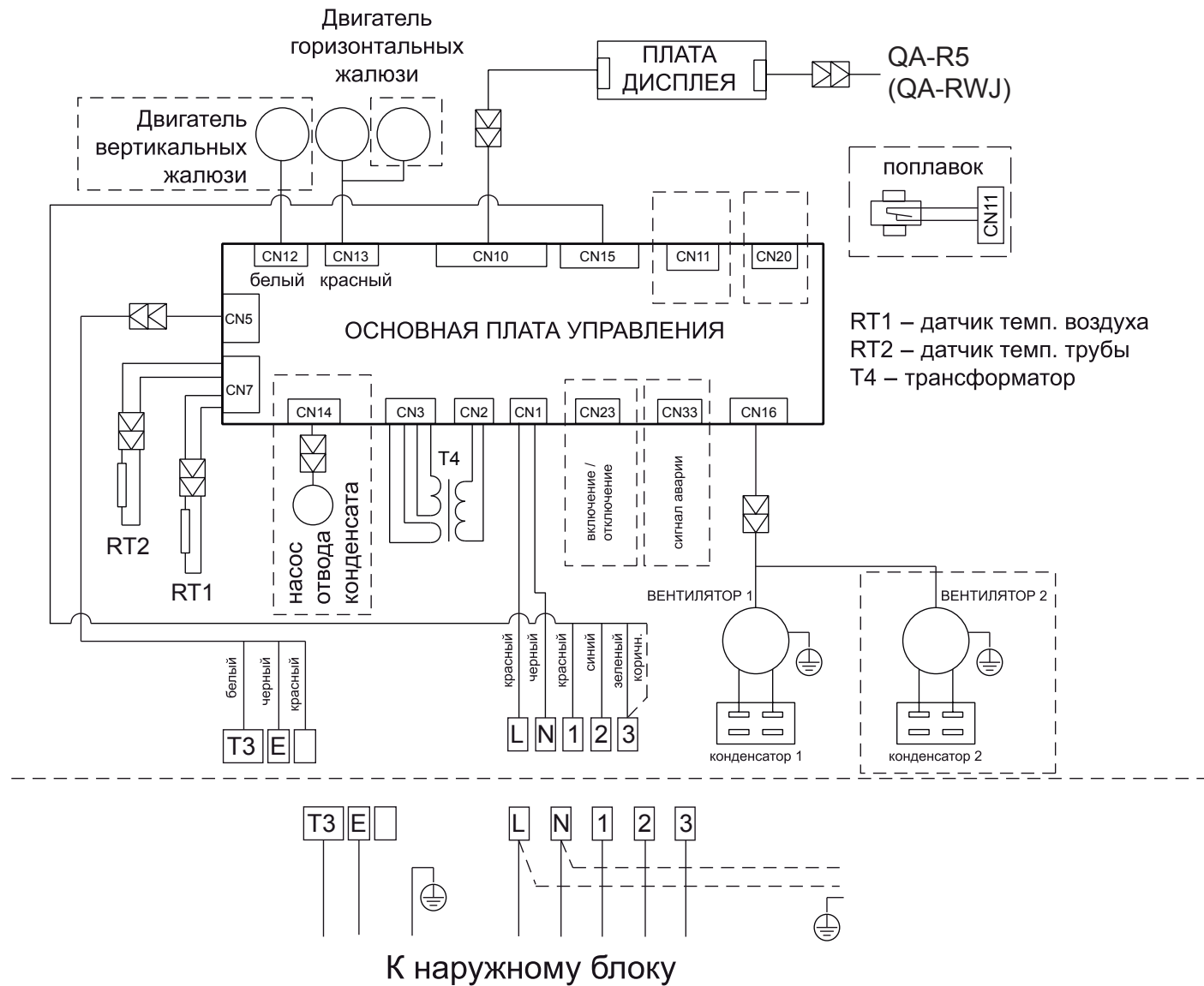
№	Ошибка	OPERATION LED1	TIMER LED2	DEF.FAN LED3	ALARM LED4	Дисплей
1	Ошибка соединения внутреннего и наружного блоков	Мигает		Мигает		E1
2	Ошибка датчика температуры помещения		Мигает			E2
3	Ошибка датчика температуры трубы	Мигает				E3
4	Ошибка датчика температуры конденсатора			Мигает		E4
5	Ошибка датчика температуры наружного воздуха				Мигает	E5
6	Ошибка наружного блока	Мигает	Мигает	Мигает	Мигает	E6
7	Ошибка EEPROM	Мигает	Мигает			E7
8	Ошибка переполнения ванночки для слива конденсата				Мигает	E8
	Зарегистрирована утечка хладагента	Мигает			Мигает	EC
9	Ошибка вентилятора внутреннего блока		Мигает		Мигает	Eb
10	Отключение наружного блока по низкому давлению	Мигает	Мигает	Мигает		Ed

Наружные блоки с платой управления

№	Ошибка	LED1	LED2	LED3
1	Перефазировка, ошибка чередования фаз	○	×	×
2	Отсутствует фаза (А, В)	○	×	×
3	Отсутствует фаза С	×	×	×
4	Защита по низкому давлению	○	○	×
5	Перегрузка по току	×	×	○
6	Ошибка соединения с внутренним блоком	○	×	○
7	Обрыв или короткое замыкание датчика температуры трубы	×	○	○
8	Обрыв или короткое замыкание датчика температуры воздуха	×	○	×
9	Защита по превышению температуры конденсатора	○	○	○

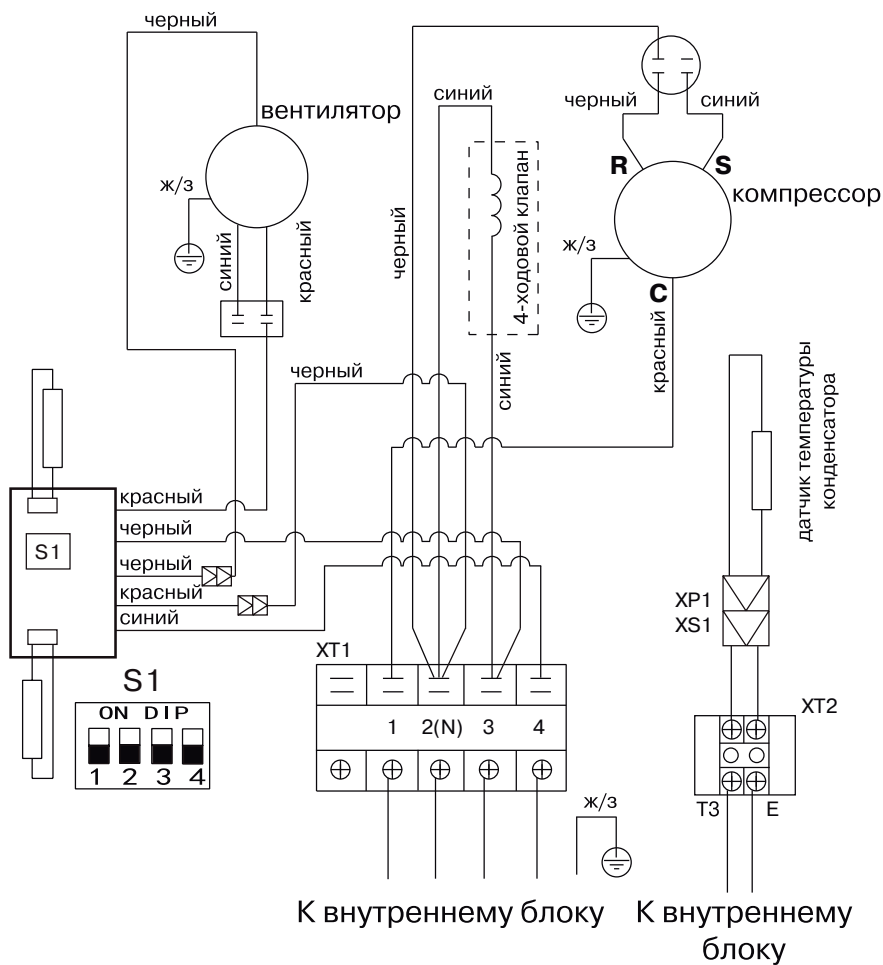
○ — мигает; × — выключен.

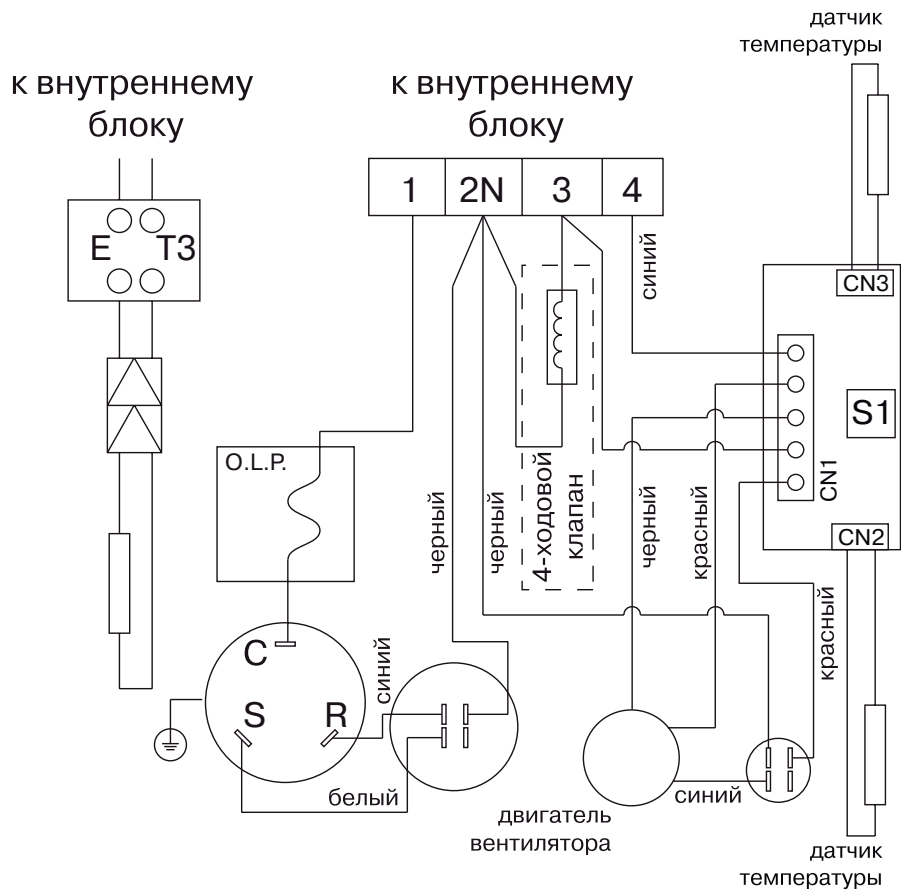


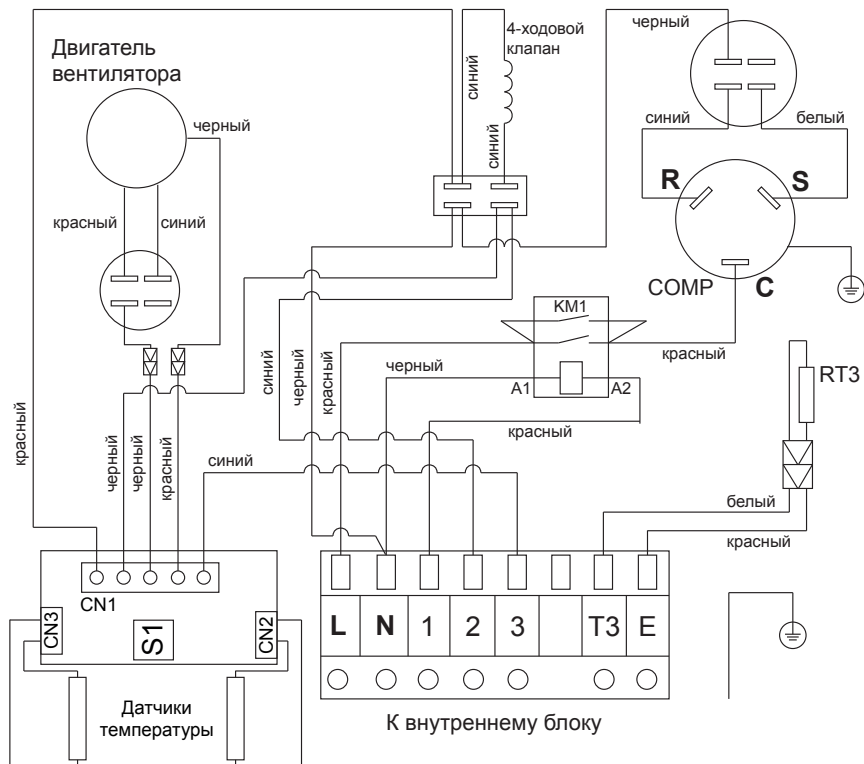


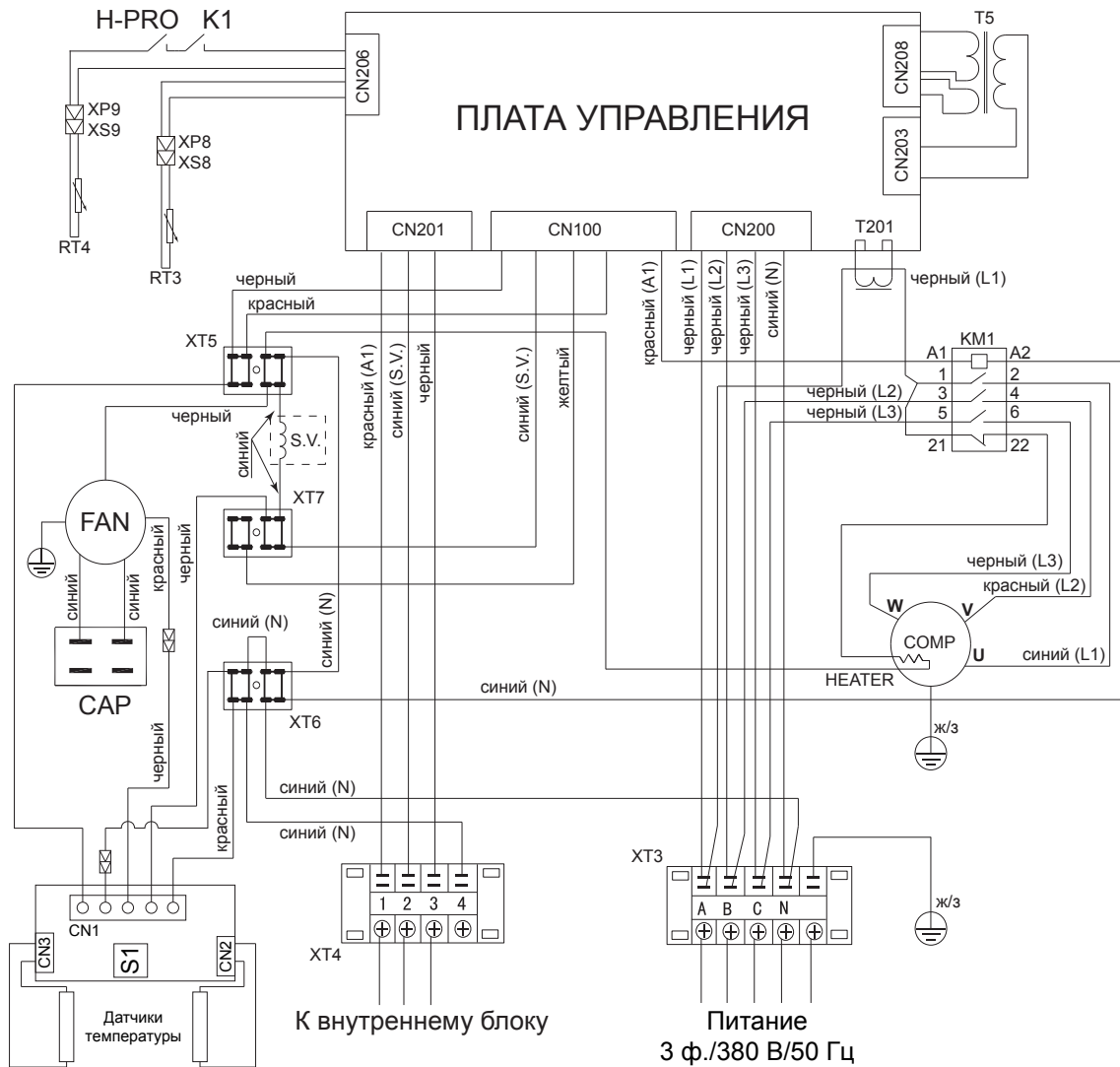
Наружные блоки

QN-112UE

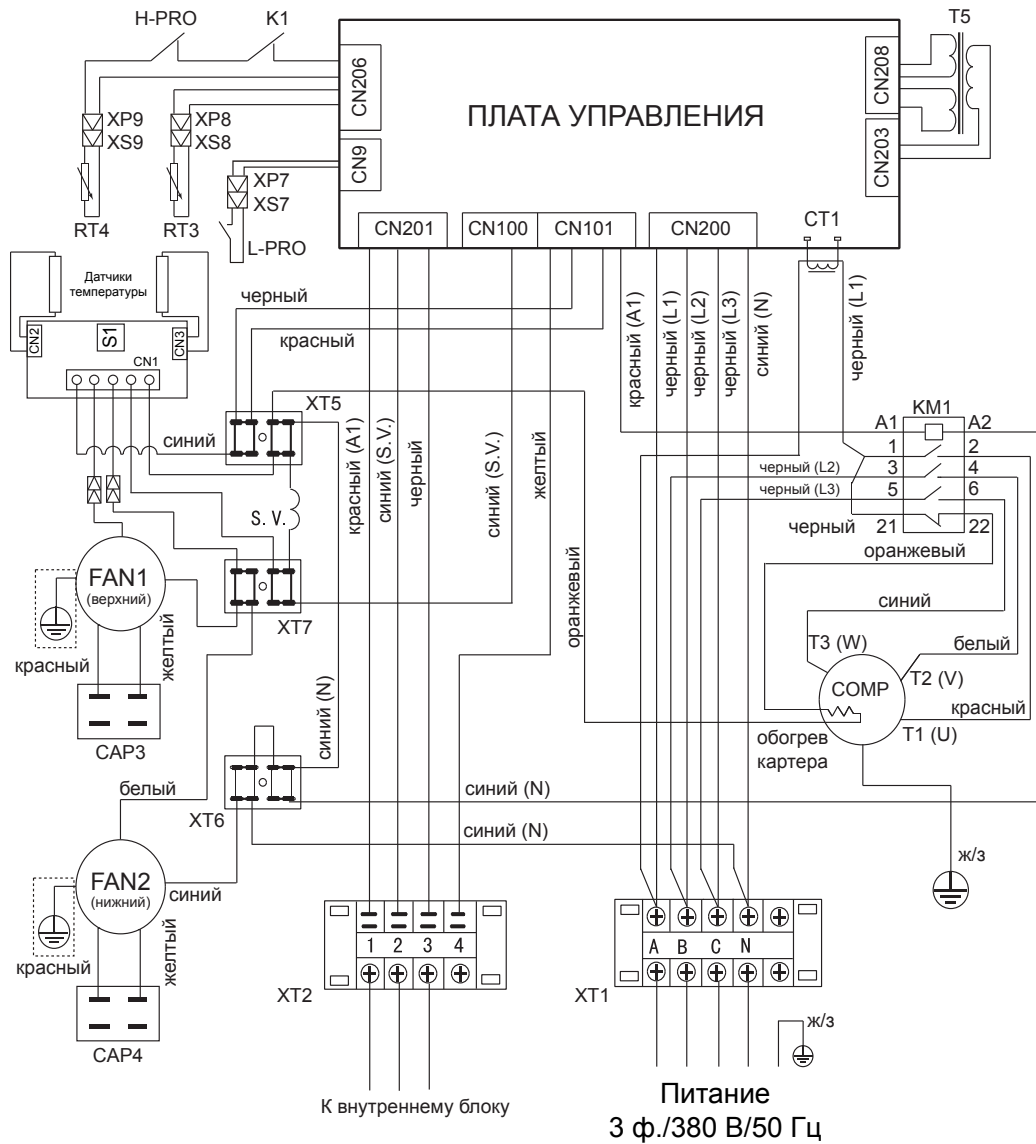








QN-I48UE, QN-I60UE



Продажу, установку и сервисное обслуживание представленного
в настоящей инструкции оборудования производит _____
Тел. _____, факс _____, www. _____

Изготовитель оборудования оставляет за собой право вносить изменения
в конструкцию, внешний вид, технические характеристики оборудования, а также
соответствующую техническую документацию без предварительного уведомления.

www.quattroclima.biz