

## Витрины пристенные

# CUBE

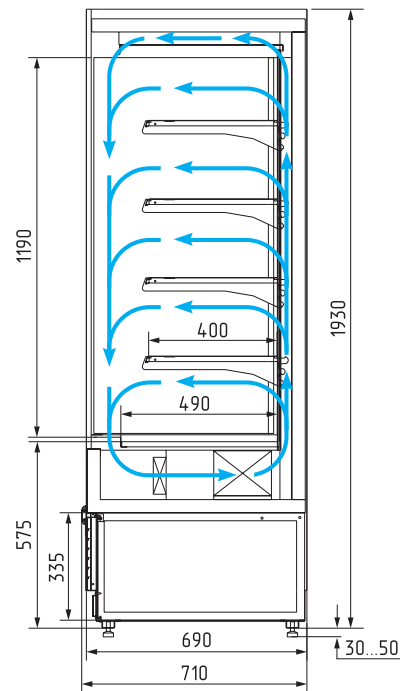


### ОСОБЕННОСТИ:

- Холодильные пристенные витрины FC20-07 позволяют эффективно использовать торговое пространство благодаря компактным внешним размерам и эргономичному кубическому дизайну.
- Модельный ряд представлен открытыми модулями, а также закрытыми: фронт X0 (низкоэмиссионное стекло); фронт X5 (энергосберегающий стеклопакет с подогревом рамы двери); фронт X5L (двухкамерный стеклопакет с подогревом рамы двери и стеклопакета).

## ТЕХНИЧЕСКИЕ ХАРАКТЕРИСТИКИ:

Модель	Габаритные размеры, мм 	Охлаждаемая площадь, м <sup>2</sup> 	Полезный (охлаждаемый) объем, м <sup>3</sup> 	Рабочая температура, °C 
FC20-07 VM 0,6-2	600x710x1930 (1980)	1,05	0,21	0...+7
FC20-07 VM 0,7-2	740x710x1930 (1980)	1,34	0,27	
FC20-07 VM 1,0-2	1060x710x1930 (1980)	2,0	0,40	
FC20-07 VM 1,3-2	1330x710x1930 (1980)	2,57	0,51	
FC20-07 VM 1,9-2	1955x710x1930 (1980)	3,87	0,77	
FC20-07 VM 2,5-2	2580x710x1930 (1980)	5,18	1,04	

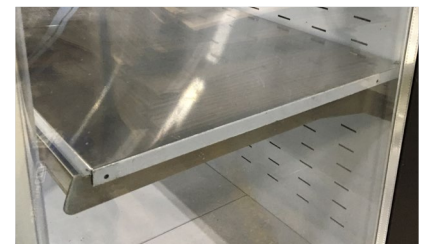


### ОПЦИИ:

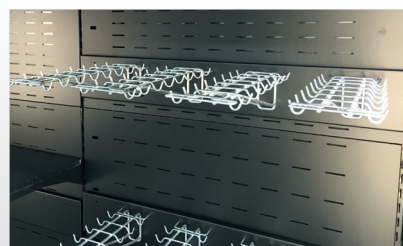
- дополнительная полка с кронштейнами (VM, VV)
- дополнительная решетка с кронштейнами (VL)
- бампер защитный (труба нерж.)
- LED-подсветка каждой полки
- ограничители на полку
- ценникодержатели h-39 мм
- фруктовый комплект (зеркальная панель, ограничитель для двух рядов полок)
- крючки под колбасы
- колесные опоры
- ночная шторка (открытый модуль)
- кронштейн-накладка с подвесом для колбас
- перегородка из оргстекла (длина 1,9; 2,5 м)



БАМПЕР ЗАЩИТНЫЙ



ДОПОЛНИТЕЛЬНАЯ ПОЛКА С КРОНШТЕЙНАМИ (VM, VV)



КРОНШТЕЙН-НАКЛАДКА С ПОДВЕСОМ ДЛЯ КОЛБАС

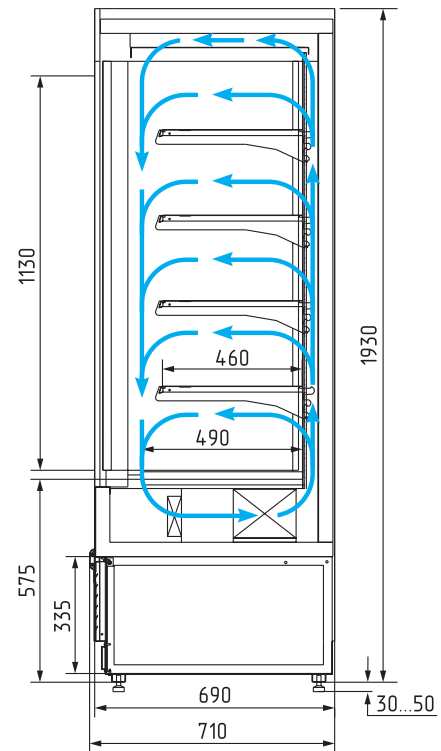


ДОПОЛНИТЕЛЬНАЯ РЕШЕТКА С КРОНШТЕЙНАМИ (VL)

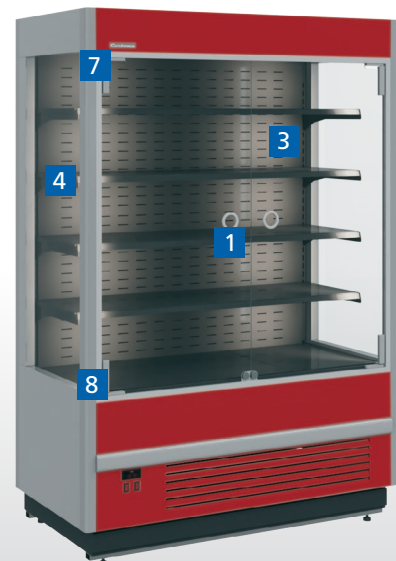
**ТЕХНИЧЕСКИЕ ХАРАКТЕРИСТИКИ:**

Модель	Габаритные размеры, мм	Охлаждаемая площадь, м <sup>2</sup>	Полезный (охлаждаемый) объем, м <sup>3</sup>	Рабочая температура, °C
	 мм	 м <sup>2</sup>	 м <sup>3</sup>	
FC20-07 VM 0,6-1 LIGHT (фронт X0)	600x710x1930 (1980)	1,15	0,23	0...+7
FC20-07 VM 0,7-1 LIGHT (фронт X0)	740x710x1930 (1980)	1,48	0,30	
FC20-07 VM 1,0-1 LIGHT (фронт X0)	1060x710x1930 (1980)	2,21	0,44	
FC20-07 VM 1,3-1 LIGHT (фронт X0)	1330x710x1930 (1980)	2,84	0,57	
FC20-07 VM 1,9-1 LIGHT (фронт X0)	1955x710x1930 (1980)	4,26	0,85	
FC20-07 VM 2,5-1 LIGHT (фронт X0)	2580x710x1930 (1980)	5,68	1,14	

Фронт X0



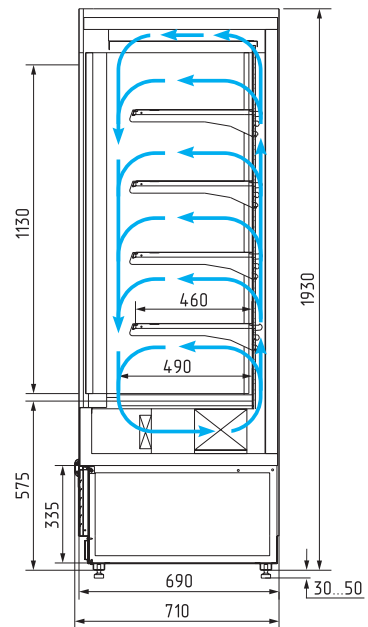
- 1 Ручка выполнена в виде отверстия в стекле, окаймлена травмобезопасным кольцом (фронт X0)
- 2 Ручка на всю длину створки (фронт X5, X5L)
- 3 Каленое низкоэмиссионное стекло 6 мм LOW-E (фронт X0)
- 4 Энергосберегающий стеклопакет (до 60% при среднетемпературном режиме)
- 5 Однокамерный стеклопакет с подогревом рамы дверей
- 6 Двухкамерный стеклопакет с подогревом рамы дверей и стеклопакета
- 7 Петля с доводчиком (механизм «самозакрывания»)
- 8 Фиксатор створки в открытом положении, удобный для загрузки и обслуживания/мойки витрины
- 9 Металлические боковины (фронт X5L)



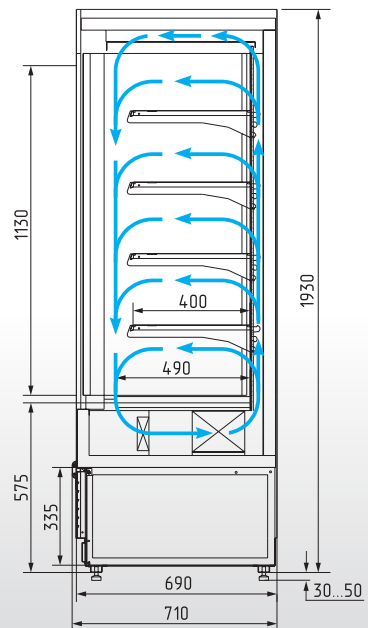
**ТЕХНИЧЕСКИЕ ХАРАКТЕРИСТИКИ:**

Модель	Габаритные размеры, мм 	Охлаждаемая площадь, м <sup>2</sup> 	Полезный (охлаждаемый) объем, м <sup>3</sup> 	Рабочая температура, °C 
FC20-07 VV 0,6-1 STANDARD (фронт X5)	600x710x1930 (1980)	1,15	0,23	+5...+5
FC20-07 VV 0,7-1 STANDARD (фронт X5)	740x710x1930 (1980)	1,48	0,30	
FC20-07 VV 1,0-1 STANDARD (фронт X5)	1060x710x1930 (1980)	2,21	0,44	
FC20-07 VV 1,3-1 STANDARD (фронт X5)	1330x710x1930 (1980)	2,84	0,57	
FC20-07 VV 1,9-1 STANDARD (фронт X5)	1955x710x1930 (1980)	4,26	0,85	
FC20-07 VV 2,5-1 STANDARD (фронт X5)	2580x710x1930 (1980)	5,68	1,14	
FC20-07 VL 1,0-1 0300 STANDARD (фронт X5L)	1070x710x1930 (1980)	2,0	0,40	до -18
FC20-07 VL 1,3-1 0300 STANDARD (фронт X5L)	1340x710x1930 (1980)	2,57	0,51	

Фронт X5



Фронт X5L



## ИСПОЛНЕНИЕ НА СКЛАД:

9006/9005



0430



## СТАНДАРТНЫЕ ЦВЕТА:

(покраска фронтальных панелей):

RAL9003



RAL9006



RAL9005



RAL3004



RAL7024



RAL1016



RAL6018



RAL3020



RAL5017



RAL1015



## ПАТТЕРН ФРОНТАЛЬНЫХ ПАНЕЛЕЙ:

0106 СЕДОЙ ДУБ



0107 ОЛЬХА



0105 ВЕНГЕ



0108 ТЕМНЫЙ ДУБ



0110 МАРИЕЛЬ



## ИНДИВИДУАЛЬНОЕ ИСПОЛНЕНИЕ:

Любые цвета по таблице RAL  
(покраска фронтальных и боковых панелей,  
задней стенки, полок, кронштейнов полок)





гастрономия

0...+7°C



пресервы

-5...+5°C



замороженные  
полуфабрикаты

до -18°C

