

Набор для слива push-open для раковины и биде
 Поверхности : **хром** Артикульный номер: **50105000**



Описание

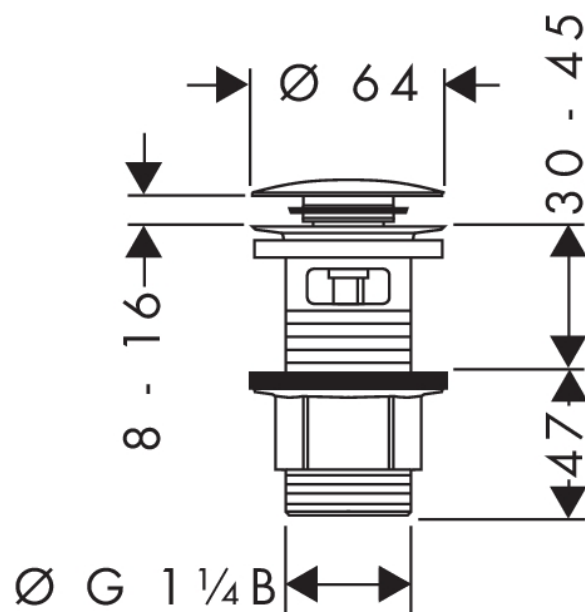
Характеристики

- управление с помощью пробки
- для раковин с переливом
- материал сливной пробки нержавеющая сталь

Продукт



Чертеж

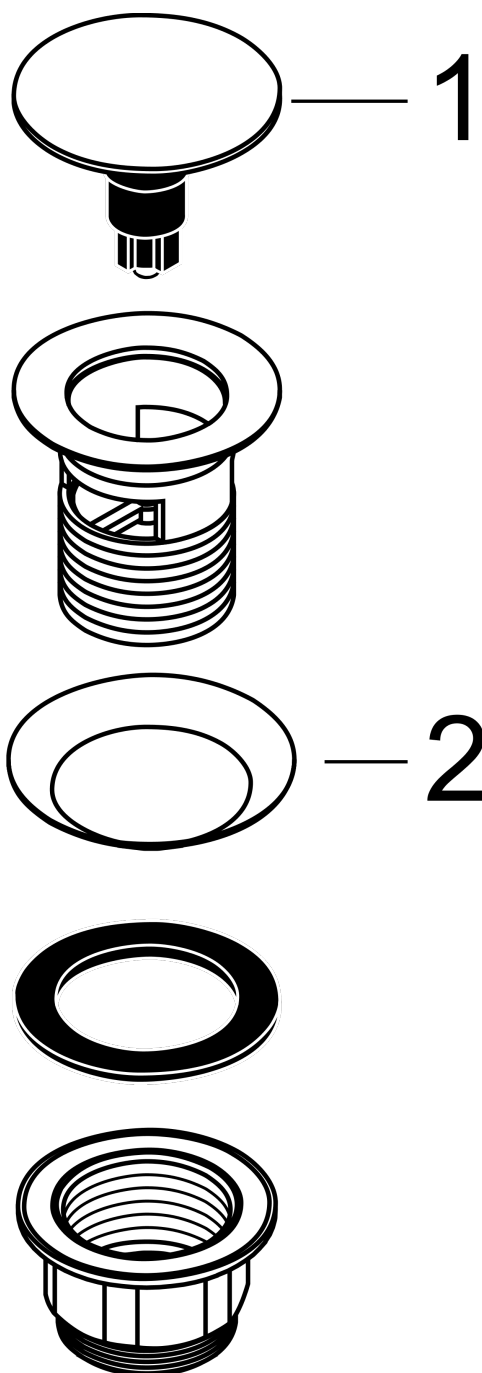


Набор для слива push-open для раковины и биде
Поверхности : **хром** Артикульный номер: **50105000**



Покомпонентное изображение

Год выпуска: >04/14



Набор для слива push-open для раковины и биде
Поверхности : **хром** Артикульный номер: **50105000**



Перечень запасных частей

Год выпуска: >04/14

Позиция	Описание	Артикульный номер	PC	PU
1	plug	98363000	-	1
2	sealing set	98506000	-	1