

КОМПЛЕКТ  
АВТОМАТИКИ  
ДЛЯ НАСОСА

## **АКВАРОБОТ ТУРБИПРЕСС**

с блоком автоматического управления  
и гидроаккумулятором

Руководство по монтажу  
и эксплуатации



Данное руководство содержит принципиальные указания, которые должны выполняться при монтаже, эксплуатации и техническом обслуживании.  
Во избежание несчастных случаев и исключения поломок необходимо внимательно ознакомиться с данным руководством перед началом эксплуатации изделия.

## НАЗНАЧЕНИЕ И ФУНКЦИОНАЛЬНЫЕ ВОЗМОЖНОСТИ

Комплект автоматики АКВАРОБОТ ТУРБИПРЕСС предназначен для автоматического управления однофазными поверхностными и погружными насосами мощностью до 1,5 кВт (модификация 1) или 2,2 кВт (модификация 2).

Функциональные возможности:

1. Автоматически управляет работой насоса, поддерживая в системе водоснабжения заданные пользователем пороги минимального и максимального давления –  $P_{\text{мин}}$  и  $P_{\text{макс}}$ .
2. Выключает насос при отсутствии потока воды. Переводит его в режим аварии при «сухом ходе», заклинивании насоса и в других аварийных ситуациях.
3. Автоматически выключает насос в случае, если давление в системе достигло предельной величины

$P_{\text{пред}}$  (5,5–7 атм), и автоматически переводит насос в рабочий режим при снижении давления до величины, ниже  $P_{\text{пред}}$ .

4. Обеспечивает устойчивую работу насоса при пониженном напряжении сети – до 170 В (Примечание: при понижении сетевого напряжения мощность насоса снижается пропорционально квадрату напряжения).

Требования к перекачиваемой жидкости – чистая вода без абразивных частиц и волокнистых включений, максимальный размер включений – 1 мм.

Рабочий диапазон температур воды – +1...+35°C

Допустимая температура окружающей среды – +1...+35°C, при относительной влажности не более 75%.

## КОМПЛЕКТ ПОСТАВКИ

Наименование	Количество, шт.
Комплект автоматики АКВАРОБОТ ТУРБИПРЕСС	1
Руководство по монтажу и эксплуатации «Комплект автоматики для насоса с блоком автоматического управления и гидроаккумулятором АКВАРОБОТ ТУРБИПРЕСС»	1
Руководство по монтажу и эксплуатации «Блок автоматического управления насосом АКВАРОБОТ ТУРБИПРЕСС»	1
Упаковка	1

## ОПИСАНИЕ И ПРИНЦИП ДЕЙСТВИЯ

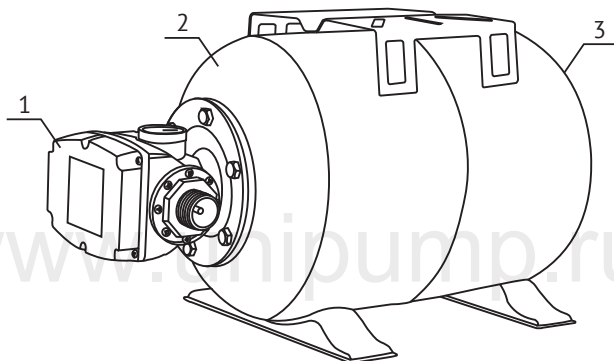


рис. 1

Комплект автоматики ТУРБИПРЕСС (рис. 1) состоит из блока управления (1) и гидроаккумулятора емкостью 24л (2). На корпусе гидроаккумулятора расположен ниппель для регулирования давления воздуха – (3).

Описание и принцип действия блока управления приведены в Руководстве по монтажу и эксплуатации «Блок автоматического управления насосом АКВАРОБОТ ТУРБИПРЕСС».

## ТЕХНИЧЕСКИЕ ХАРАКТЕРИСТИКИ

Параметры электрической сети –  
~170–220 В, 50 Гц.  
Мощность насоса – 1,5 / 2,2 кВт.  
Максимальный ток – 16 / 20 А.  
Предельно допустимое давление в системе – 0,6 МПа (6 бар).  
Максимальная производительность насоса (скорость потока) – 7,2 м<sup>3</sup>/ч (120 л/мин)  
Минимальная скорость потока – 3 л/мин  
Порог срабатывания защиты по давлению (Р<sub>пред</sub>) – 5,5...7,0 бар  
Диапазон установки рабочего давления выключения (Р<sub>макс</sub>) – 2,0...5,0 бар

Диапазон установки рабочего давления включения (Р<sub>мин</sub>) – 0,5...4,5 бар  
Разрешающая способность по давлению – 0,2 бар  
Минимальная разность (Р<sub>макс</sub>–Р<sub>мин</sub>) – 0,5 бар  
Заводская установка давления включения Р<sub>мин</sub> – 1 ± 0,3 бар  
Заводская установка давления выключения Р<sub>макс</sub> – 3 ± 0,3 бар  
Присоединительные размеры – 1".  
Класс защиты – IP65.

Потери давления в блоке управления в зависимости от скорости потока воды:

Q, л/мин	0..20	20..40	40..60	60..80	80..100	100..120
ΔP, бар	0	0,1	0,2	0,35	0,55	0,75

## МЕРЫ БЕЗОПАСНОСТИ

1. Монтаж и электроподключение комплекта должен производить квалифицированный специалист в строгом соответствии с «Правилами технической эксплуатации электроустановок потребителей» и «Правилами техники безопасности при эксплуатации электроустановок потребителей» (ПТЭ и ПТБ).
2. Перед проведением любых работ необходимо отключить устройство от электросети, а также открыть краны для сброса давления в системе.
3. Запрещается эксплуатация комплекта без заземления блока управления.
4. Запрещается эксплуатация комплекта со снятой верхней крышкой блока управления.
5. Подключение к электросети необходимо производить через устройство защитного отключения с током срабатывания не более 30 мА.
6. Разборка и ремонт изделия должны производиться только специалистами сервисной службы.

## ГИДРАВЛИЧЕСКОЕ ПОДКЛЮЧЕНИЕ

Установите насос и смонтируйте всасывающую магистраль в соответствии

с инструкцией по эксплуатации насоса.

**ВНИМАНИЕ!** Комплект должен быть установлен в сухом, хорошо проветриваемом помещении.

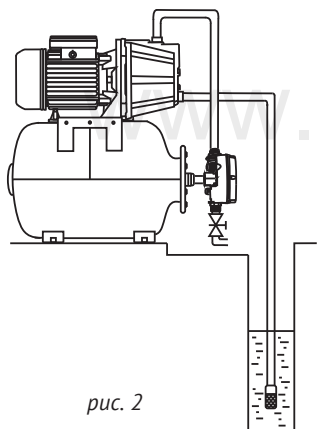


рис. 2

Присоедините комплект автоматики АКВАРОБОТ ТУРБИПРЕСС к выходному отверстию насоса и напорной магистрали. Схема установки комплекта при использовании его с поверхностными насосами приведена на рисунке 2. Схема установки комплекта при использовании его с погружными насосами

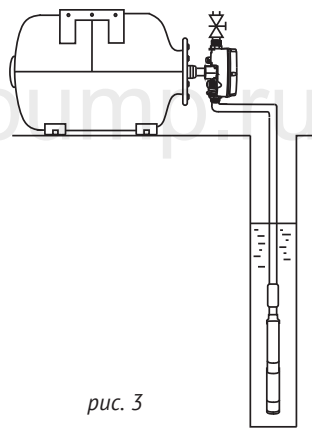


рис. 3

приведена на рисунке 3. Все соединения должны быть выполнены герметично. При монтаже не прилагайте чрезмерных усилий во избежание срыва резьбы на пластиковых присоединительных патрубках. Для уплотнения соединений используйте тефлоновую ленту.

**ВНИМАНИЕ!** Направление стрелки на корпусе устройства должно соответствовать направлению потока жидкости.

## ЭЛЕКТРИЧЕСКОЕ ПОДКЛЮЧЕНИЕ

Схема электроподключения приведена в Руководстве по монтажу и эксплуатации

«Блок автоматического управления насосом АКВАРОБОТ ТУРБИПРЕСС».

## ВВОД В ЭКСПЛУАТАЦИЮ И ПРОГРАММИРОВАНИЕ

Величину давления выключения  $P_{\text{макс}}$  следует выбирать по напорно-расходной характеристике насоса – ( $P_{\text{макс}} < 0,7 P_0$ ), где  $P_0$  – максимальное давление, создаваемое насосом, при нулевой производительности. Давление сжатого воздуха

в гидроаккумуляторе должно составлять величину ( $P_{\text{мин}} - 0,2$  бар). Остальные рекомендации приведены в Руководстве по монтажу и эксплуатации «Блок автоматического управления насосом АКВАРОБОТ ТУРБИПРЕСС».

## ТЕХНИЧЕСКОЕ ОБСЛУЖИВАНИЕ

Не реже одного раза в месяц необходимо проверять давление сжатого воздуха в гидроаккумуляторе. Для этого отключите насос от электросети и, открыв кран, слейте воду из гидроаккумулятора. Манометром автомобильного насоса измерьте давление воздуха, подключив его к ниппелю гидроаккумулятора (3). При отклонении величины давления от номинального значения ( $P_{\text{мин}} - 0,2$  бар) бар, подкачайте

или стравите воздух. Блок автоматического управления в процессе работы не требует технического обслуживания. Не допускается замерзание воды в устройстве и в системе. В зимний период необходимо полностью слить воду из поверхностного насоса, гидроаккумулятора и блока управления и поместить их на хранение.

## ПРАВИЛА ХРАНЕНИЯ И ТРАНСПОРТИРОВКИ

Перед тем, как поместить комплект на хранение, его необходимо демонтировать и полностью слить из него воду. Хранить устройство следует с сухом, отапливаемом помещении, избегая попадания на него прямых солнечных лучей. Допустимая температура хранения от +1 до +40 °С.

Транспортировка изделий, упакованных в тару, осуществляется крытым транспортом любого вида, обеспечивающим их сохранность, в соответствии с правилами перевозок грузов, действующими на данном виде транспорта.

## УТИЛИЗАЦИЯ

Изделие не должно быть утилизировано вместе с бытовыми отходами. Возможные способы утилизации данного оборудования необходимо узнать

у местных коммунальных служб. Упаковка изделия выполнена из картона и может быть повторно переработана.

## ВОЗМОЖНЫЕ НЕИСПРАВНОСТИ И СПОСОБЫ ИХ УСТРАНЕНИЯ

Приведены в Руководстве по монтажу и эксплуатации «Блок автоматического

управления насосом АКВАРОБОТ ТУРБИПРЕСС».

## ГАРАНТИЙНЫЕ ОБЯЗАТЕЛЬСТВА

Изготовитель несет гарантийные обязательства в течение 24 (двадцати четырех) месяцев от даты продажи комплекта через розничную торговую сеть. Срок службы изделия составляет 5 (пять) лет с момента начала эксплуатации. В течение гарантийного срока изготовитель бесплатно устраняет дефекты, возникшие

по вине производителя, или производит обмен изделия при условии соблюдения потребителем правил эксплуатации. Гарантия не предусматривает возмещения материального ущерба или травм, возникших в результате неправильного монтажа и эксплуатации.

### ВНИМАНИЕ! Гарантийные обязательства не распространяются:

- на неисправности, возникшие в результате несоблюдения потребителем требований настоящего Руководства по монтажу и эксплуатации, неправильного гидравлического и механического монтажа и подключения;
- на механические повреждения, вызванные внешним ударным воздействием, небрежным обращением, либо воздействием отрицательных температур окружающей среды;
- на изделие, подвергшееся самостоятельной разборке, ремонту или модификации.