



П А С П О Р Т

КОМПАКТНАЯ ВОЗДУШНО-ТЕПЛОВАЯ ЗАВЕСА КЭВ-ПЕ

Серия 700W

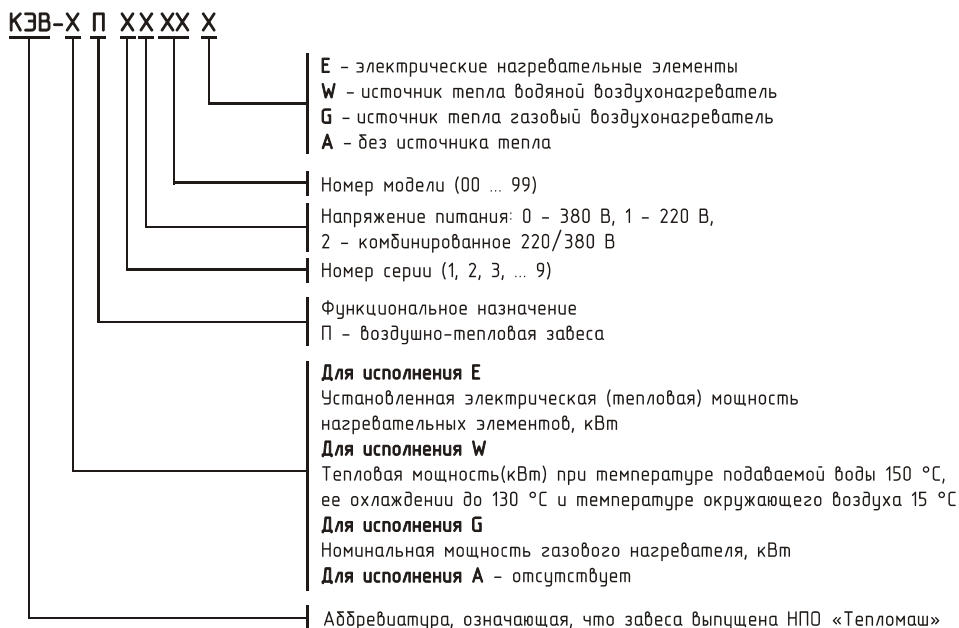


ME05

ТУ 4864-031-54365100-2011
Санкт- Петербург

05/2013

Убедительно просим Вас перед вводом изделия в эксплуатацию внимательно изучить данный паспорт!



Ваши замечания и предложения присылайте по адресу:

195279, Санкт-Петербург, а /я 132, шоссе Революции, 90

Тел. (812) 301-99-40, тел./факс (812) 327-63-82

Сервис-центр: (812) 493-35-98

www.teplomash.ru

1. НАЗНАЧЕНИЕ

1.1 Компактные воздушно-тепловые завесы КЭВ-170П7010W, КЭВ-230П7020W (далее – завеса) предназначены для защиты открытого проема (двери, ворота) от проникновения холодного наружного воздуха внутрь здания путем создания струйной воздушной преграды.

1.2 Завеса имеет водяной источник тепла и рассчитана для работы, как в периодическом, так и в непрерывном режиме. При относительно редком открывании ворот может использоваться как дополнительный источник тепла в помещениях.

2. УСЛОВИЯ ЭКСПЛУАТАЦИИ

2.1 Температура окружающего воздуха в помещении -10....+40°C

Относительная влажность при температуре +25°C, не более 80%

Отрицательная температура воздуха в помещении допускается только при наличии неперекрываемого потока горячей воды через завесу (п.7.10 и байпас 2 на рис.6 и 7) и отсутствии воздушных пробок в воздухонагревателе (п. 7.13).

2.2 Требования к воздуху помещения, в котором эксплуатируется завеса:

- содержание пыли и других твердых примесей не более 10 мг/м³;
- не допускается присутствие в воздухе капельной влаги; веществ, агрессивных по отношению к углеродистым сталям, алюминию и меди (кислоты, щелочи), липких либо волокнистых веществ (смолы, технические или естественные волокна и пр.).

2.3 Качество питающей воды должно соответствовать ГОСТ 20995-75 и СНиП II-36-76.

2.4 Завесы предназначены для эксплуатации в помещениях категории В, Г, Д (ФЗ №123 от 22.07.2008, статья 26). Допустимость эксплуатации завес в помещениях категории В1, В2, В3, В4 определяется проектантом по соответствию технических характеристик изделия (разделы 3-5 паспорта) требованиям нормативной документации (НПБ 105-03, ПУЭ и др.)

3. ТЕХНИЧЕСКИЕ ХАРАКТЕРИСТИКИ

3.1 Технические характеристики приведены в таблице 1, тепловые характеристики приведены в таблице 2, гидравлические характеристики приведены на рис. 1.

3.2 Рабочее давление воды в воздухонагревателе до 1,2 МПа, пробное давление 3,2 МПа, максимальная температура воды 150 °С.

3.3 Подключение к трехфазной сети 380В/50Гц.

3.4 Класс защиты от поражения электротоком 1.

3.5 Степень защиты, обеспечиваемая оболочкой – IP21.

3.6 Драгоценные металлы отсутствуют.

Таблица 1. Технические характеристики завес

| Модель завесы | КЭВ-170П7010W | КЭВ-230П7020W |
|---|---------------------------------|---------------------------------|
| Параметры питающей сети, В/Гц | 380/50 | 380/50 |
| Расход воздуха, м ³ /час | 4900/6300/9800 | 6700/8700/13500 |
| Скорость воздуха на выходе из сопла, м/с | 12 | 12 |
| Эффективная длина струи**, м | 7 | 7 |
| Габаритные размеры, мм | 1525x800x655 (1525x800x690)* | 2030x800x655 (2030x800x690)* |
| | 85 | 120 |
| Максимальный ток, А | 2,7 | 4 |
| Потребляемая мощность двигателей, Вт | 1400 | 2100 |
| Звуковое давление на расстоянии 5м, дБ(А) | 65 | 67 |
| Количество завес, подключаемых к одному пульту управления | 10 | 10 |

* - с учетом крепления

** - эффективная длина струи может служить оценкой допустимой высоты установки верхней завесы или ширины (полуширины) проема боковой завесы только для «мягких» наружных условий ($t_{н} \geq 0^{\circ}\text{C}$, ветер 1м/с) и сбалансированной приточно-вытяжной вентиляции. Любое ужесточение условий уменьшает эффективную длину струи (см. п.7.3)

Таблица 2. Тепловые характеристики завес при температуре воздуха в помещении +15°C

КЭВ-170П7010W

| | | | | | | |
|---|-----------|-----------|-----------|-----------|-----------|-----------|
| Температура воды на входе/выходе, °C | 150/70 | 130/70 | 105/70 | 95/70 | 80/60 | 60/40 |
| Тепловая мощность, кВт макс./мин. расход | 90,3/57,9 | 86,0/55,2 | 80,9/51,9 | 79,0/50,6 | 63,6/40,7 | 33,3/20,5 |
| Подогрев воздуха, °C макс./мин. расход | 27/35 | 26/33 | 24/31 | 24/30 | 19/24 | 10/12 |
| Расход воды, л/с макс./мин. расход | 0,31/0,20 | 0,39/0,25 | 0,63/0,40 | 0,85/0,55 | 0,85/0,55 | 0,44/0,27 |

КЭВ-230П7020W

| | | | | | | |
|---|------------|------------|------------|------------|-----------|-----------|
| Температура воды на входе/выходе, C | 150/70 | 130/70 | 105/70 | 95/70 | 80/60 | 60/40 |
| Тепловая мощность, кВт макс./мин. расход | 136,1/87,2 | 127,9/81,8 | 117,6/75,0 | 113,5/72,2 | 91,7/58,3 | 51,2/32,4 |
| Подогрев воздуха, °C макс./мин. расход | 30/38 | 28/36 | 26/33 | 25/32 | 20/26 | 11/14 |
| Расход воды, л/с макс./мин. расход | 0,47/0,30 | 0,58/0,37 | 0,91/0,58 | 1,23/0,78 | 1,23/0,78 | 0,68/0,43 |

4. УСТРОЙСТВО И ПОРЯДОК РАБОТЫ

4.1 Завеса состоит из прочного корпуса, изготовленного из оцинкованной стали, и водяного двухходового U-образного воздухонагревателя (рис. 2).

Воздухонагреватель выполнен из медных труб с насадными пластинчатыми алюминиевыми ребрами. Воздухонагреватель является неразборным узлом. Теплоноситель подается в воздухонагреватель и отводится из него через патрубки DIN 1" выступающие из корпуса.

4.2 **Внимание:** Оребрение воздухонагревателя выполнено из тонколистового алюминия. Для предотвращения загибов оребрения, вмятин и других повреждений все манипуляции с воздухонагревателем следует проводить крайне аккуратно, удерживая его только за швеллера (поз.4 на рис.2).

4.3 Специальные осевые вентиляторы обеспечивают необходимый расход воздуха. Воздух всасывается вентиляторами, расположенными в верхней (задней) стенке корпуса, подогревается в воздухонагревателе и выбрасывается в виде струи через сопло в нижней (передней) стенке корпуса.

4.4 Водяные патрубки горизонтально установленных завес выходят с правой стороны корпуса, если смотреть из помещения. При вертикальной установке завес слева от проема патрубки расположены наверху, при установке справа от проема патрубки расположены внизу, если смотреть из помещения.

4.5 Во избежание размораживания воздухонагревателя завесы при аварийном прекращении подачи горячей воды в зимнее время необходим слив теплоносителя.

Для слива теплоносителя из вертикально установленных завес в прямой и обратной трубах питающей сети должны быть предусмотрены сливные вентили 6, расположенные не выше уровня выхода патрубков завесы (рис.8).

Для слива теплоносителя из горизонтально установленных завес (рис. 9) следует использовать отводы с резьбовой заглушкой с торца обоих трубчатых коллекторов (поз. 3 на рис. 2 или поз. 12, 13 на рис. 9). Доступ к заглушкам осуществляется через отверстия в корпусе завесы. Необходимо открутить заглушки отверткой или гаечным ключом. Для исключения возможного попадания воды внутрь завесы, рекомендуется после снятия резьбовых заглушек установить на отводы резиновые шланги. После прекращения слива заглушки следует установить на место.

4.6 Электрические схемы завес представлены на рис 3.




4.7 Управление завесами осуществляется с выносного или с дистанционного пульта. Степень защиты оболочки пульта управления – IP20.

Электрическая схема подключения пульта управления приведена на рис. 4.

Выносной пульт управления (он же является приемным устройством инфракрасного сигнала с дистанционного пульта) подключен к завесе кабелем 5x0,5мм².





На выносном пульте расположены: пять кнопок, пять светодиодов и LCD-дисплей:



 – кнопка включения/выключения завесы.

 – при нажатии на кнопку происходит последовательный выбор режимов нагрева, загораются светодиоды напротив пиктограмм  и .

Отсутствие свечения светодиодов – включение изделия в режим вентилятора (без регулирования тепловой мощности).

При свечении  или  – включение изделия в режим нагрева.









 – кнопка выбора режима расхода воздуха, загорается соответствующий светодиод напротив пиктограмм , или , или .


 или  – кнопки установки требуемой температуры. При этом на LCD-дисплее появляется значение задаваемой температуры.

Примечание: Функции кнопок , ,  действительны только при наличии смесительного узла.

При управлении завесой с дистанционного пульта необходимо соблюдать расстояние до инфракрасного приемного устройства на выносном пульте до 6 м и угол до 60°.

Символы, появляющиеся на LCD-дисплее выносного пульта управления при работе завесы:

- Температура окружающего воздуха при ее величине в пределах от +5° С до +35 °С.
- Если температура воздуха ниже +5 °С появляется символ «LO» совместно со значком , если температура воздуха выше +35 °С – символ «HI».
- Задаваемая температура воздуха (вместе со значком ) появляется в момент нажатия кнопок  или . Дисплей вернется к показу значения температуры окружающего воздуха через 10 секунд. Значок  исчезнет с дисплея.
- При включении завесы в режим нагрева малой мощности – горит значок , полной мощности – значки  и .

Для включения завес в режим вентилятора (без нагрева) необходимо установить кнопкой  температуру ниже температуры окружающего воздуха (при этом все режимы нагрева будут автоматически выключены).

4.8 Элементы автоматического регулирования (концевые выключатели, регуляторы расхода теплоносителя и. т.д.) должны быть предусмотрены в проекте и установлены монтажной организацией (в комплект поставок входят по специальному заказу).

4.9 Заводом-изготовителем могут быть внесены в завесу конструктивные изменения, не ухудшающие ее качество и надежность, которые не отражены в настоящем паспорте.

5. УКАЗАНИЕ МЕР БЕЗОПАСНОСТИ

5.1 При эксплуатации завес необходимо соблюдать Правила технической эксплуатации электроустановок потребителей (ПТЭЭП) и Межотраслевые правила по охране труда (правила безопасности) при эксплуатации электроустановок (ПОТ РМ-016-2001).

5.2 Работы по обслуживанию завес должен проводить специально подготовленный персонал, прошедший инструктаж на заводе-изготовителе с составлением соответствующего акта.

5.3 Запрещается эксплуатация завесы без заземления.

5.4 Запрещается проводить работы по обслуживанию на работающей завесе, в том числе с трактом теплоносителя под давлением.

5.5 Монтаж и эксплуатация завес должны проводиться с соблюдением требований «Правил технической эксплуатации теплоиспользующих установок и тепловых сетей» и «Правил техники безопасности при эксплуатации теплоиспользующих установок и тепловых сетей».

6. КОМПЛЕКТ ПОСТАВКИ

| | |
|--|------------|
| 6.1 Воздушная завеса | – 1 шт. |
| 6.2 Паспорт | – 1 шт. |
| 6.4 Крепежные кронштейны | – 1 компл. |
| 6.5 Отдельные поставочные единицы по согласованию с заказчиком | |
| 6.5.1 Гибкие гофрированные патрубки | – 2 шт. |
| 6.5.2 Смесительный узел | – 1 шт. |

7. ТРЕБОВАНИЯ К УСТАНОВКЕ И ПОДКЛЮЧЕНИЮ

7.1 При установке, монтаже и запуске в эксплуатацию необходимо соблюдать Правила технической эксплуатации электроустановок потребителей (ПТЭЭП) и Межотраслевые правила по охране труда (правила безопасности) при эксплуатации электроустановок (ПОТ РМ-016-2001), «Правилами техники безопасности при эксплуатации теплоиспользующих установок и тепловых сетей» и СНиП 41-01-2003.

7.2 К установке и монтажу завес допускается квалифицированный, специально подготовленный персонал, прошедший инструктаж на заводе-изготовителе с составлением соответствующего акта.

7.3 Завесы устанавливаются как горизонтально над проемом, так и вертикально возле проема, в том числе с обеих сторон проема на расстоянии от стены, позволяющим обеспечить доступ к отводам с резьбовой заглушкой

с торца обоих трубчатых коллекторов (поз. 3 на рис. 2 или поз. 12, 13 на рис. 9). Следует помнить, что выбор параметров завесы зависит от многих особенностей помещения и проема. Рекомендации по выбору и установке завес должен давать проектант-специалист по отоплению и вентиляции. Вопросы подключения завесы к тепловой сети (схема, разность давлений, температура теплоносителя) должен решать проектант-сантехник.

7.4 В комплект поставки входят универсальные кронштейны, как для горизонтальной, так и вертикальной установки завес. Кронштейны крепятся на месте монтажа к несущей конструкции согласно размерам, приведенным на рис. 5. Завеса навешивается на кронштейны и фиксируется при помощи крепежа. Для крепления завес к потолку и иной установке применяются другие кронштейны, которые не входят в комплект поставки.

7.5 Питание завес осуществляется от трехфазной сети 380В/50Гц. Подсоединение кабелем 5х0,5 мм².

7.6 Подключение к сети осуществляется в соответствии с правилами эксплуатации электроустановок. **ЗАПРЕЩАЕТСЯ эксплуатация завесы без заземления.**

7.7 Пульт управления подключен на заводе-изготовителе.

В случае подключения пульта управления к завесам самостоятельно, необходимо:

- Разобрать пульт, отвинтив два винта и отведя лицевую панель вверх.
- Подключить кабель 5х0,5мм² к пульту управления в соответствии с цветовой или цифровой маркировкой проводов кабеля управления и клеммной колодки пульта. Клемма 1 пульта управления предназначена для подключения катушки привода регулирующего клапана (см. Паспорт на смесительный узел).
- Закрепить пульт на стене, совместить фиксаторы в верхней части крышки с вырезами на корпусе, совместить кнопки с вырезами на крышке, закрепить крышку двумя винтами.

Пульты управления предусматривают подведение кабеля управления 5х0,5мм² методом «скрытой проводки». При необходимости подведения кабеля «наружной проводкой» необходимо в месте вывода кабеля из корпуса сделать в стене углубление 50мм х 10мм.

7.8 Внимание! В подключенной к сети завесе кабель управления находится под напряжением, поэтому рекомендуется сначала подключить пульт к кабелю управления и перевести переключатели пульта в нерабочее положение, а затем подключить завесу к сети в соответствии с п.п. 7.5, 7.6. При этом при подключении нескольких завес на один пульт управления все его фазы должны соответствовать этим же фазам на клеммных колодках, т.е. фазу А надо подключить ко всем клеммным колодкам завес имеющим маркировку А, фазу В к В и т.д.

7.9 Силовой блок коммутации и управления расположен внутри корпуса завесы.

7.10 Подключение завесы к тепловой сети должно осуществляться посредством гибких гофрированных патрубков из нержавеющей стали (опция) или гибкой подводки любого другого типа (уплотнение только по торцу), в противном случае возможно повреждение коллекторов.

Не прикладывать чрезмерных усилий при затяжке резьбовых соединений трубопроводов, т.к. это может вызвать повреждение коллекторов.

7.11 По специальному заказу может быть поставлен смесительный узел для регулирования расхода теплоносителя через завесу (температуры воздуха на выходе из завесы). Схемы смесительного узла на рис. 6,7. Технические характеристики смесительных узлов приведены в Паспорте на смесительный узел.

7.12 При подключении завес к тепловой сети без использования смесительного узла необходима обязательная установка водяного фильтра.

7.13 При первой пуско-наладке, а также после слива теплоносителя из системы требуется принятие специальных мер по заполнению системы водой.

7.13.1 На рис. 8 представлена рекомендуемая схема подключения вертикальной двусторонней завесы 1 к отопительной сети через смесительный узел 8, на рис. 9 – рекомендуемая схема подключения горизонтальной завесы.

7.13.2 Прямая (Т1) и обратная (Т2) магистрали имеют в верхних точках воздуховыпускные отводы с кранами 4 и 5 и сливные патрубки в нижних точках с кранами 6. В смесительном узле 8 расположены шаровые краны 2 и 3. Для пуско-наладки завесы прямая и обратная магистраль сети оснащена манометрами 10 и термометрами 9. Краны 11 на входных и выходных патрубках воздухонагревателей предназначены для подключения к тепловой сети предварительно наполненных водой воздухонагревателей.

Порядок подключения (рис.8):

- 1) Температура в помещении должна быть выше 0 °С.
- 2) К обоим патрубкам теплообменника присоединить гибкие патрубки, а затем краны 11.
- 3) Монтировать завесу (завесы) возле проема. Присоединить входные и выходные патрубки за кранами 11 к сети.
- 4) Заполнить систему водой, открыв краны 11, 3 и 7 на магистрали Т2 (или 5). Закрыть краны 11 и 7 на Т2 (или 5).
- 5) Вывернуть резьбовую заглушку клапанов 12, расположенных в верхних частях завес (на рисунке справа). Установить на них резиновые трубки и поместить противоположные концы трубок в сосуд с водой. Открыть краны 11. После видимого выхода воздуха из трубок воздухонагревателей (прекращение выхода воздушных пузырьков) закрыть краны 11, установить резьбовые заглушки на место и вновь открыть краны 11.
- 6) Открыть краны 4 и 5 для окончательного выпуска воздуха из труб. Закрыть краны 4 и 5.
- 7) Открыть кран 2.

При расположении кранов 6 не в самой нижней точке (на рисунке – слева) слив воды из воздухонагревателей осуществляется через клапаны 12.

7.13.3 После заполнения системы теплоносителем при горизонтальной установке завесы необходимо посредством кранов 4, 5 (рис. 9) удалить воздух из системы и воздушно-тепловых завес.

7.13.4 Следует помнить, что непринятие мер по выпуску воздуха из воздухонагревателя может привести к образованию воздушных пробок с последующим замерзанием теплоносителя и разрывом трубок.

7.13.5 Требуемый расход воды устанавливают балансировочным вентилем на прямой магистрали перед смесительным узлом (на схемах не показан). При аварийном отключении теплоснабжения на срок, опасный в плане разморозки воздухонагревателей, следует закрыть краны 2 и 3 и открыть все сливные краны 6 и 7, а также 12 и 13.

7.14 При пуско-наладочных испытаниях завес необходимо убедиться в том, что расход теплоносителя через каждую завесу не менее проектного. В противном случае необходима установка насоса.

7.15 **Внимание!** После транспортирования или хранения завесы при отрицательных температурах, следует выдержать завесу в помещении, где предполагается ее эксплуатация, без включения в сеть не менее 2 часов.

8. КОНТРОЛЬ ЗА РАБОТОЙ ЗАВЕСЫ

8.1 При нормальной эксплуатации завеса требует технического обслуживания в соответствии с разделом 9.

8.2 Для контроля за работой завесой необходимо ежемесячно:

- совершать наружный осмотр завесы;
- при необходимости очищать поверхности завесы от загрязнения и пыли;

- проверять электрические соединения завесы для выявления ослаблений, подгораний, окисления. Ослабления устранить, подгорания и окисления зачистить.
- 8.3 Необходима периодическая очистка водяного фильтра.
- 8.4 Исправность завесы определяется внешним осмотром (отсутствие шума и вибраций при работе вентилятора).

9. ТЕХНИЧЕСКОЕ ОБСЛУЖИВАНИЕ

9.1 Для обеспечения надежной и эффективной работы воздушно-тепловых завес, повышения их долговечности необходим правильный и регулярный технический уход.

9.2 Устанавливаются следующие виды технического обслуживания завес:

- техническое обслуживание №1 (ТО-1), через 150-170 ч;
- техническое обслуживание №2 (ТО-2), через 600-650 ч;
- техническое обслуживание №3 (ТО-3), через 2500-2600 ч. но не реже 1 раза в год;
- техническое обслуживание №4 (ТО-4), через 5000-5200 ч. но не реже 1 раза в 2 года.

9.3 Все виды технического обслуживания проводятся по графику вне зависимости от технического состояния завес.

9.4 Уменьшать установленный объем и изменять периодичность технического обслуживания не допускается.

9.5 Эксплуатация и техническое обслуживание завес должно осуществляться специально-подготовленным персоналом прошедшем обучение на заводе изготовителе и имеющем сертификат соответствующего образца.

9.6 При ТО-1 производятся:

- внешний осмотр с целью выявления механических повреждений;
- проверка состояния болтовых, сварных соединений;
- проверка надежности заземления изделия;
- очистка наружной поверхности теплообменника пылесосом (без демонтажа);
- проверка (при необходимости удаление) отсутствия воздуха в системе;
- проверка отсутствия протечек воды.

9.7 При ТО-2 производятся:

- ТО-1;
- проверка сопротивления изоляции завесы;
- проверка тока потребления электродвигателей завесы;
- проверка уровня вибрации и шума.
- проверка состояния и крепление рабочего колеса;

9.8 При ТО-3 производятся:

- ТО-2;
- очистка внутренней полости завесы от загрязнений (демонтаж теплообменника);
- проверка состояния и крепление рабочего колеса;
- очистка лопастей осевого вентилятора от загрязнений (без демонтажа);
- протяжка клемм, проверка отсутствия подгораний и окислений.

9.9 При ТО-4 производятся:

- ТО-3;
- промывка внутренней поверхности теплообменника.

9.10 Предприятие потребитель должно вести учет технического обслуживания по форме, приведенной в Приложении А.

Приложение А. Учет технического обслуживания

| Дата | Количество часов работы с начала эксплуатации | Вид технического обслуживания | Замечания о техническом состоянии изделия | Должность, фамилия, подпись ответственного лица |
|------|---|-------------------------------|---|---|
| | | | | |

10. ТРАНСПОРТИРОВАНИЕ И ХРАНЕНИЕ

10.1 Завесы упакованы в деревянные ящики по ГОСТ 9396. Завесы в упаковке изготовителя могут транспортироваться всеми видами крытого транспорта при температуре от - 50°C до + 50°C и среднемесячной относительной влажности 80% (при температуре 25°C) в соответствии с манипуляционными знаками на упаковке с исключением возможных ударов и перемещений внутри транспортного средства.

10.2 Завесы должны храниться в упаковке изготовителя в помещении от - 50°C до +50°C и среднемесячной относительной влажности 80% (при температуре 25°C).

11. УТИЛИЗАЦИЯ

11.1 Утилизация завесы после окончания срока эксплуатации не требует специальных мер безопасности и не представляет опасности для жизни, здоровья людей и окружающей среды.

12. ВОЗМОЖНЫЕ НЕИСПРАВНОСТИ И МЕТОДЫ ИХ УСТРАНЕНИЯ

12.1 При устранении неисправностей необходимо соблюдать меры безопасности (раздел 5).

| Характер неисправности и ее внешнее проявление | Вероятная причина | Метод устранения |
|--|---|---|
| Завеса не включается | Отсутствует напряжение в сети | Проверить напряжение по фазам |
| | Обрыв кабеля управления | Проверить целостность кабеля управления, неисправный заменить |
| Снизилась заградительная сила струи, наружный воздух легко прорывается в помещение | Произошло сильное загрязнение решетки всасывающего окна или/и воздухонагревателя. | Прочистить решетку и воздухонагреватель. См. раздел 9 |
| | Наружные условия ($t_{\text{воздуха}}$ и скорость ветра) оказались более «жесткими», чем расчетные | Увеличить угол струи к плоскости проема |
| | Приточно-вытяжная механическая вентиляция разбалансирована. Давление в помещении ниже, чем на улице | Проверить давление в помещении. Сбалансировать вентиляцию. При сильных прорывах холодного воздуха усилить приток вентиляции (создать избыточное давление) |
| Недостаточный подогрев воздуха при прохождении через завесу ($\Delta T_{\text{возд}}$ меньше нормированного в табл.2) | Заниженный расход воды ($\Delta T_{\text{воды}} > 20^\circ\text{C}$) из-за недостаточной разности давлений в прямой и обратной магистрали | Принять меры для повышения разности давлений на тепловом пункте или в котельной |
| | Воздушные пробки | Установить циркуляционный насос |
| | Заниженный расход воды из-за сильного загрязнения водяного тракта воздухонагревателя | См. п. 7.13 |

13. ГАРАНТИЙНЫЕ ОБЯЗАТЕЛЬСТВА

13.1 Предприятие-изготовитель гарантирует надежную и бесперебойную работу завесы в течение 24 месяцев со дня продажи.

13.2 Если какая-либо деталь выйдет из строя по причине дефекта материала или изготовления она будет бесплатно отремонтирована или заменена дилером ЗАО «НПО «Тепломаш».

13.3 На завесы распространяется гарантия от сквозной коррозии. Если какая-либо часть корпуса завесы подверглась сквозной коррозии, то поврежденная часть будет бесплатно отремонтирована или заменена. Термин «сквозная коррозия» означает наличие в корпусе сквозного отверстия, возникшего в результате коррозии корпуса снаружи или изнутри по причине исходного дефекта материала или изготовления.

13.4 ЗАО «НПО «Тепломаш» не несет ответственности, если необходимость ремонта или замены детали была вызвана одним из следующих факторов:

- Внешним повреждением завес (вмятины, трещины и прочие повреждения, нанесённые извне).

- Несоблюдением всех рекомендаций и предписаний завода-изготовителя, относящихся к монтажу, подключению, применению и эксплуатации, приведенных в данном паспорте.
- Использованием при монтаже, подключении, наладке и эксплуатации элементов и компонентов, не рекомендованных производителем.
- Несанкционированными производителем переделками или изменением конструкции оборудования.
- Эксплуатационным износом деталей.
- Несоблюдением п. 7.10 и 7.13 настоящего паспорта.
- Несоблюдением проведения регулярного технического обслуживания завес с момента приёмки их в эксплуатацию.

Техническое обслуживание завес должно осуществляться в соответствии с разделом 9 настоящего паспорта. Проведение технического обслуживания может осуществляться только специалистами, прошедшими инструктаж в ЗАО «НПО «Тепломаш». Результаты технического обслуживания отмечаются в паспорте на продукцию, заполняемом уполномоченным специалистом. Паспорт подлежит сохранению в течение всего срока действия гарантийных обязательств. Производитель не осуществляет проведение регулярного технического обслуживания за свой счёт и так же не оплачивает проведение обслуживания сторонними организациями.

13.5 В случае выхода изделия из строя в период гарантийного срока предприятие-изготовитель принимает претензии только при получении от заказчика технически обоснованного акта с указанием характера неисправности, назначения помещения, условий эксплуатации и заполненного свидетельства о подключении. Форму акта рекламаций можно взять с сайта www.teplomash.ru.

13.6 Гарантийный (по предъявлению гарантийного талона со штампом торговой организации и паспорта на изделие) и послегарантийный ремонт завесы осуществляется на заводе-изготовителе.

13.7 Гарантия не предусматривает ответственность ЗАО «НПО «Тепломаш» за потерянное время, причиненное неудобство, потерю мобильности или какой-либо иной ущерб, причиненный Вам (или другим лицам) в результате дефекта, на который распространяется гарантийное обязательство, либо ущерба, являющегося следствием этого дефекта.

РЕКЛАМАЦИИ БЕЗ ТЕХНИЧЕСКОГО АКТА И ПАСПОРТА НА ИЗДЕЛИЕ
С ЗАПОЛНЕННЫМ СВИДЕТЕЛЬСТВОМ
О ПУСКО-НАЛАДОЧНЫХ ИСПЫТАНИЯХ НЕ ПРИНИМАЮТСЯ!

Гарантийный и послегарантийный ремонт
осуществляется по адресу:

195279, Санкт-Петербург, шоссе Революции, 90

14. СВИДЕТЕЛЬСТВО О ПУСКО-НАЛАДОЧНЫХ ИСПЫТАНИЯХ

| Дата испытания | Наименование |
|----------------|---|
| _____ | Ток двигателя на максимальной скорости, _____ А |
| _____ | Напряжение сети, _____ В |
| _____ | Давление в прямой магистрали, _____ МПа |
| _____ | Давление в обратной магистрали, _____ МПа |
| _____ | Температура воды на входе в завесу, _____ °С |
| _____ | Температура воды на выходе из завесы, _____ °С |
| _____ | Температура воздуха на входе в завесу, _____ °С |
| _____ | Температура воздуха на срезе сопла завесы, _____ °С |

* давления и температуры измеряются непосредственно на входе/выходе из завесы.

Ответственный за испытания _____

(должность, ФИО, подпись)

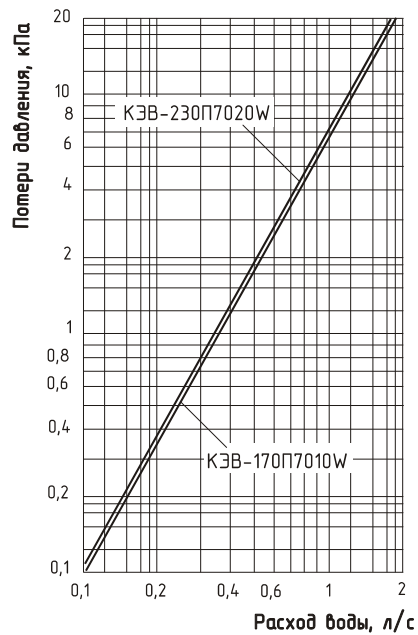
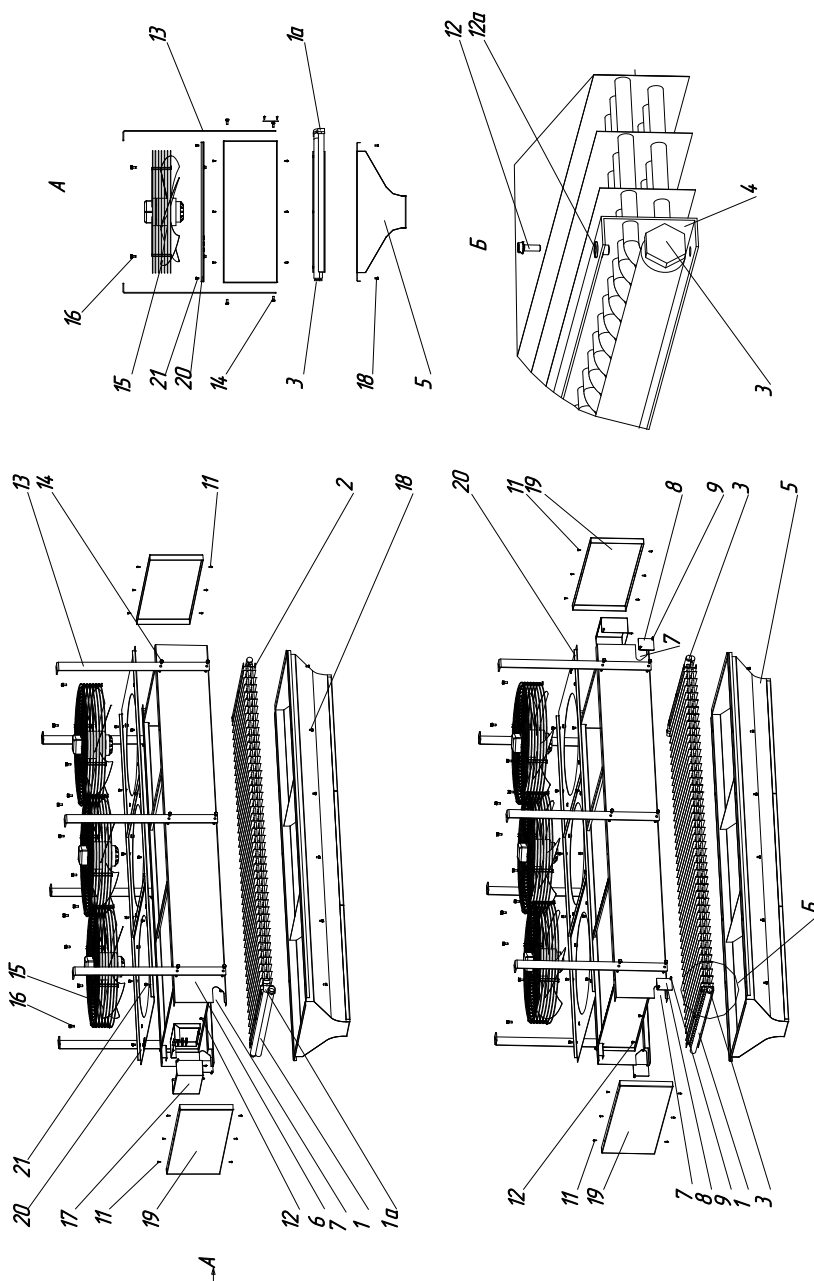


Рис. 1. Гидравлические характеристики

Величина падения давления рассчитана для температуры воды 95/70 °С. Для других температур эта величина умножается на коэффициент К.

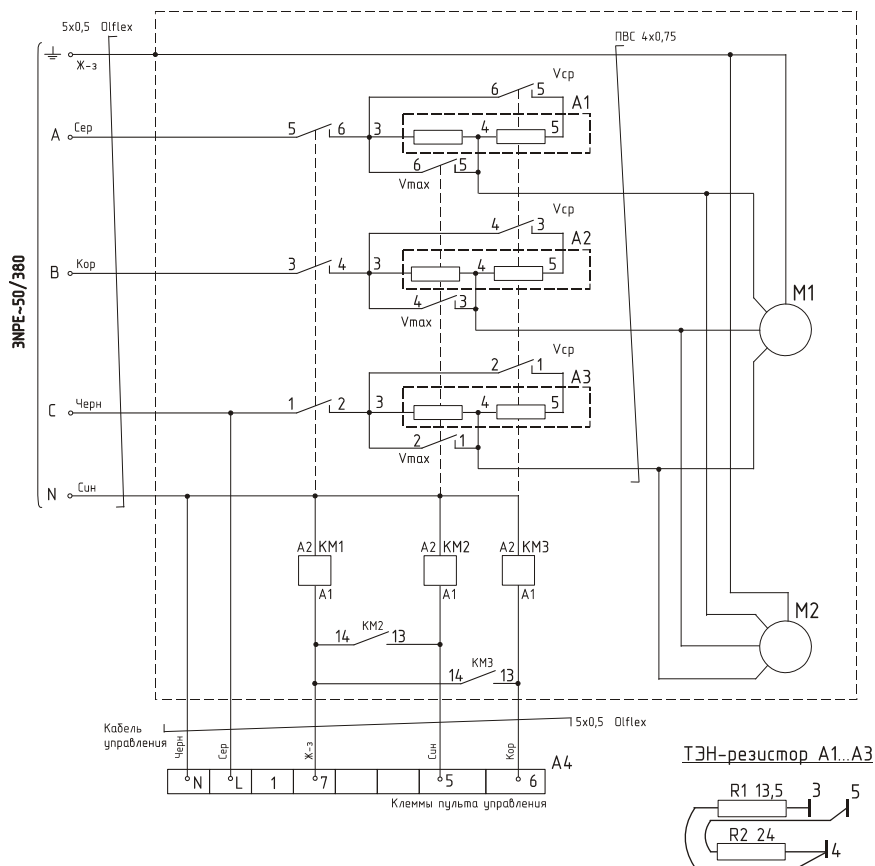
| Температура воды на входе/выходе, °С | | | | | |
|--------------------------------------|---------------|---------------|--------------|--------------|--------------|
| 150/70 | 130/70 | 105/70 | 95/70 | 80/60 | 60/40 |
| K=0,93 | K=0,95 | K=0,98 | K=1 | K=1,04 | K=1,12 |

Рис. 2.



- 1 – трубчатые коллекторы
- 1а – резьбовые штуцера для подвода/отвода теплоносителя (наружная резьба 1")
- 2 – воздухонагреватель
- 3 – отвод с резьбовой заглушкой
- 4 – швеллер (крепление воздухонагревателя)
- 5 – сопло завесы
- 6 – корпус завесы
- 7 – лючок
- 8 – крышка лючка
- 9 – саморезы крепления крышки лючка
- 10 – клеммная коробка вентилятора
- 11 – саморезы крепления боковых стенок завесы
- 12 – винты крепления воздухонагревателя
- 12а – отверстия крепления воздухонагревателя
- 13 – крепежный кронштейн
- 14 – винты крепления кронштейна к корпусу завесы
- 15 – вентилятор осевой
- 16 – винты крепления вентиляторов к крышке завесы
- 17 – силовой блок коммутации и управления
- 18 – винты крепления сопла завесы к корпусу
- 19 – стенка боковая
- 20 – крышка завесы
- 21 – винты крепления крышки завесы к корпусу

КЭВ-170П7010W



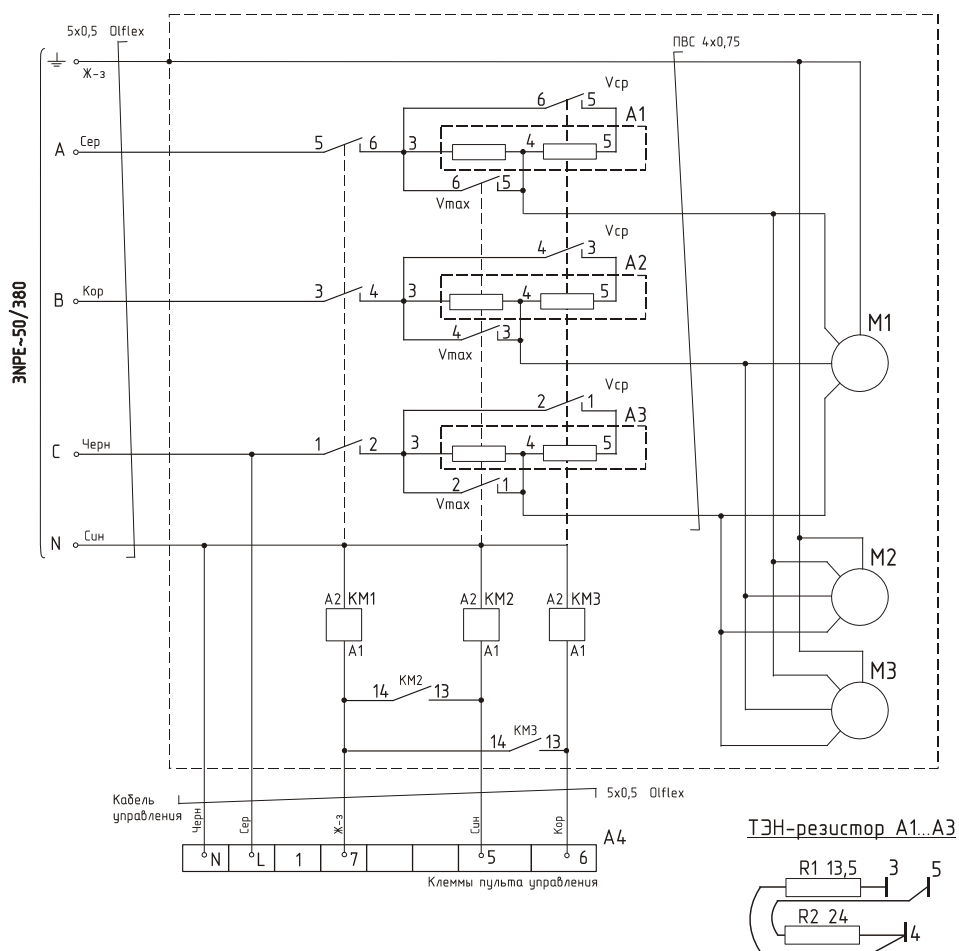


Рис. 4. Электрическая схема подключения пультa управления

| | | |
|---|---|-----------------------------------|
| L | ○ | L |
| 5 | ○ | Максимальная скорость вентилятора |
| 6 | ○ | Средняя скорость вентилятора |
| 7 | ○ | Минимальная скорость вентилятора |
| N | ○ | N |
| 2 | ○ | Вторая ступень нагрева |
| 1 | ○ | Первая ступень нагрева |

Рис. 5. Габаритные и крепежные размеры

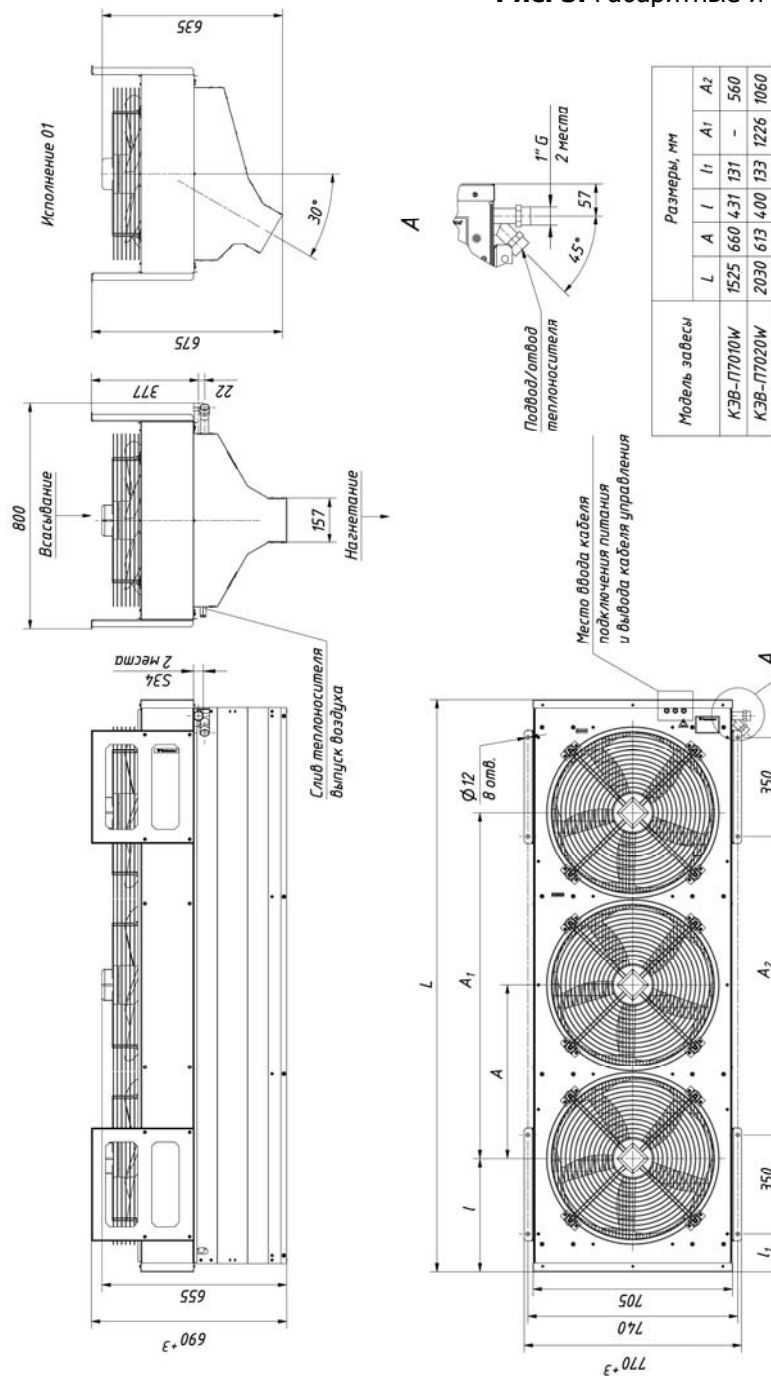


Рис. 6.

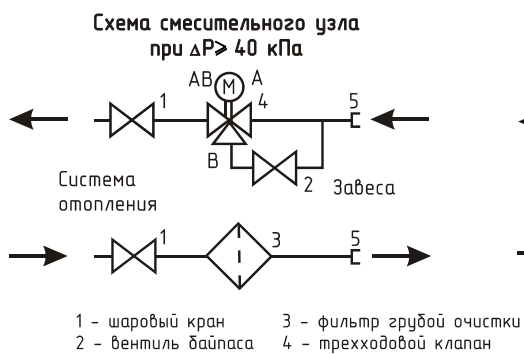


Рис. 7.

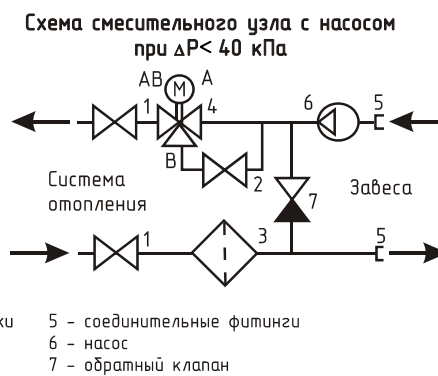


Рис. 8. Схема подключения вертикальной двусторонней завесы к системе отопления.

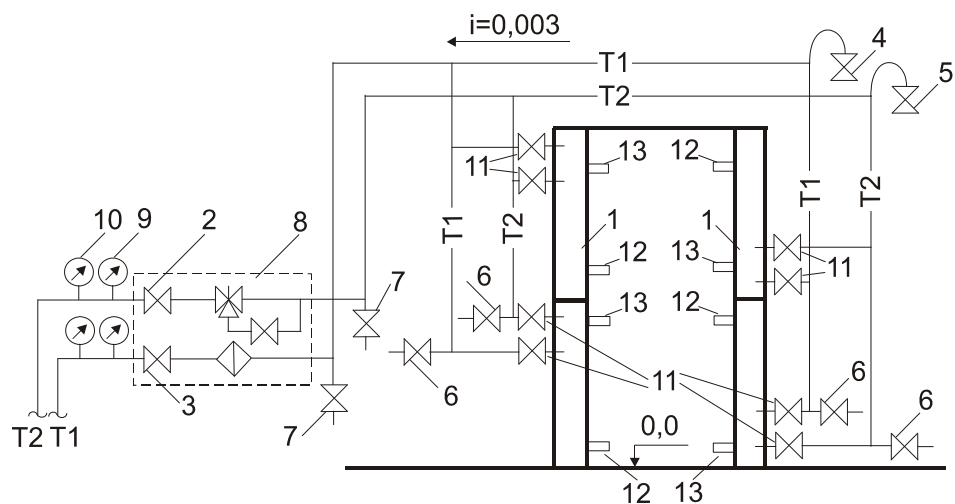
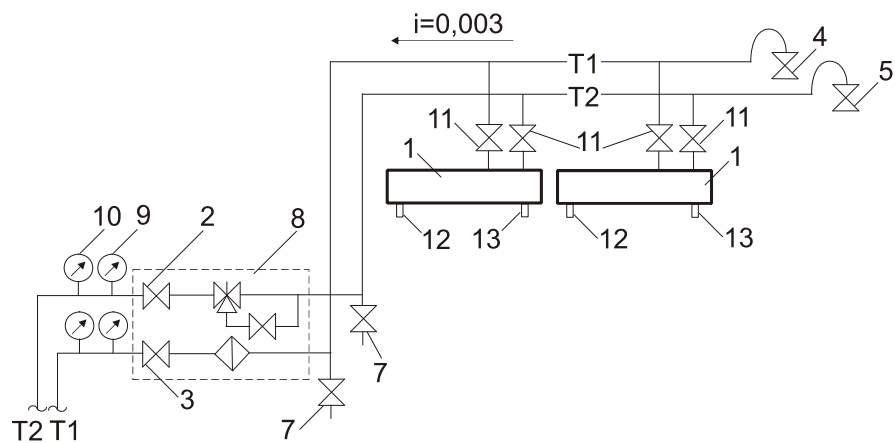


Рис.9. Схема подключения горизонтальной завесы к системе отопления.



15. СВИДЕТЕЛЬСТВО О ПРИЕМКЕ

Завеса марки

КЭВ-170П7010W КЭВ-230П7020W

заводской номер № _____

изготовлена и принята в соответствии с требованиями ТУ 4864-031-54365100-2011 и признана годной к эксплуатации. Завеса имеет сертификат соответствия № С-RU.ME05.B.00012 от 06.12.2011, выданный органом по сертификации электрических машин, трансформаторов, электрооборудования и приборов (АНО "НТЦ" ОС ЭЛМАТЭП")

Дата изготовления «_____» _____ 20 _____ г. М.П. _____
(подпись)

В комплекте с завесой поставлены (нужное отметить):

- Гибкая подводка (два патрубка)
- Смесительный узел _____, с насосом/без насоса