



ROYAL[®]
CLIMA

TUBE

**УВЛАЖНИТЕЛЬ ВОЗДУХА
УЛЬТРАЗВУКОВОЙ**

RUH-TB300/4.0M-WT

РУКОВОДСТВО ПО ЭКСПЛУАТАЦИИ

Перед началом работы внимательно прочитайте
и сохраните данное руководство



СОДЕРЖАНИЕ

ИСПОЛЬЗУЕМЫЕ ОБОЗНАЧЕНИЯ.....	4
ПРАВИЛА БЕЗОПАСНОСТИ.....	5
НАЗНАЧЕНИЕ	6
УСТРОЙСТВО УВЛАЖНИТЕЛЯ ВОЗДУХА.....	6
ТЕХНИЧЕСКИЕ ХАРАКТЕРИСТИКИ.....	7
КОМПЛЕКТАЦИЯ.....	7
НАПОЛНЕНИЕ РЕЗЕРВУАРА ВОДОЙ.....	8
ЭКСПЛУАТАЦИЯ УВЛАЖНИТЕЛЯ ВОЗДУХА	9
ФИЛЬТР ДЛЯ ОЧИСТКИ И УМЯГЧЕНИЯ ВОДЫ	10
УХОД И ОБСЛУЖИВАНИЕ	10
ПОИСК И УСТРАНЕНИЕ НЕИСПРАВНОСТЕЙ	11
ХРАНЕНИЕ И ТРАНСПОРТИРОВКА.....	12
СРОК ЭКСПЛУАТАЦИИ	12
ПРАВИЛА УТИЛИЗАЦИИ	12
ДАТА ИЗГОТОВЛЕНИЯ.....	12
СЕРТИФИКАЦИЯ	13
ГАРАНТИЙНЫЕ ОБЯЗАТЕЛЬСТВА	14

Уважаемый покупатель! Поздравляем Вас с покупкой и благодарим за удачный выбор увлажнителя воздуха ROYAL Clima.

Перед началом эксплуатации прибора просим Вас внимательно ознакомиться с данным руководством.

ИСПОЛЬЗУЕМЫЕ ОБОЗНАЧЕНИЯ

ОСТОРОЖНО!

Требования, несоблюдение которых может привести к серьезной травме или летальному исходу.

ВНИМАНИЕ!

Требования, несоблюдение которых может привести к тяжелой травме или серьезно-му повреждению оборудования.

ПРИМЕЧАНИЯ:

- Если поврежден кабель питания, он должен быть заменен авторизованной сервисной службой.
- Увлажнитель воздуха должен быть установлен с соблюдением существующих местных норм и правил эксплуатации электрических сетей.
- Производитель оставляет за собой право без предварительного уведомления покупателя вносить изменения в конструкцию, комплектацию или технологию изготовления изделия с целью улучшения его свойств.
- В тексте и цифровых обозначениях руководства могут быть допущены опечатки.
- Если после прочтения руководства у вас останутся вопросы по эксплуатации прибора, обратитесь к продавцу или в специализированный сервисный центр для получения разъяснений.
- На изделии присутствует этикетка, на которой указаны технические характеристики и другая полезная информация о приборе.
- В целях улучшения качества продукции производитель оставляет за собой право изменять комплектующие части изделия для разных партий поставок, цветовую гамму и внешний вид прибора без предварительного уведомления, что не нарушает принятые на территории страны производства (транзита) реализации стандарты качества и нормы законодательства.
- Индикаторы на увлажнителе воздуха могут не совпадать с графическим изображением, данным в руководстве по эксплуатации, это зависит от серии выпуска прибора.

ПРАВИЛА БЕЗОПАСНОСТИ

ВНИМАНИЕ!

- Внимательно прочитайте данное руководство перед установкой и эксплуатацией увлажнителя воздуха. Если у вас возникнут вопросы, обращайтесь к официальному дилеру производителя.
- Используйте прибор только по назначению, указанному в руководстве по эксплуатации.
- Не помещайте посторонние предметы в отверстия увлажнителя воздуха.
- Включение увлажнителя воздуха должно осуществляться только по завершении его полной сборки и заполнения водой.
- Не устанавливайте увлажнитель воздуха на полу или рядом с отопительными приборами. Увлажнитель следует устанавливать на каком-либо возвышении, например, на столе, тумбе и т.п.
- Не заливайте воду в распылитель на увлажнителе воздуха.
- Не добавляйте в воду ароматические и эфирные масла, морскую соль и другие сторонние примеси.
- Если устройство не используется, всегда отсоединяйте штепсельную вилку от электрической розетки.
- Не садитесь, не становитесь и не ставьте какие-либо тяжелые предметы на увлажнитель.
- Не прикасайтесь к ультразвуковой мембране увлажнителя во время работы прибора.
- Не пытайтесь самостоятельно ремонтировать увлажнитель воздуха. Для ремонта прибора обратитесь в авторизованный сервисный центр производителя.
- Не устанавливайте увлажнитель в местах, где он может быть подвержен воздействию прямых солнечных лучей и высоких температур, рядом с чувствительной электротехникой.

ОСТОРОЖНО!

- Держите приоткрытой дверь помещения, где используется увлажнитель воздуха и не направляйте распылитель на предметы интерьера или электротехнику, иначе они могут быть повреждены влагой.
- Не храните бензин и другие летучие и легковоспламеняющиеся жидкости вблизи увлажнителя – это очень опасно.
- Не отключайте увлажнитель воздуха от электрической сети, вынимая вилку из розетки в рабочем режиме. Перед отключением и подключением прибора обязательно переведите регулятор в положение «Выключено».
- Не разрешается эксплуатировать данное устройство лицам, не знакомым с руководством по эксплуатации, лицам, находящимся под воздействием лекарств и алкоголя, а также детям и людям с ограниченными умственными, сенсорными или физическими способностями, если они не находятся под наблюдением ответственного за их безопасность лица.
- Не допускается использование увлажнителя воздуха при наличии каких-либо повреждений у прибора или кабеля, после сбоя в работе, после падения устройства или его повреждения любым другим способом.
- Перед заполнением или опустошением резервуара для воды, очисткой или обслуживанием, сборкой или разборкой индивидуальных частей и перед перемещением устройства отсоедините его от электрической сети.
- Установка увлажнителя воздуха должна происходить на сухой горизонтальной поверхности.
- Не погружайте корпус увлажнителя воздуха в воду и другие жидкости.

- Не прокладывайте кабель электропитания под ковровыми покрытиями и не накрывайте его. Кабель электропитания должен располагаться так, чтобы его невозможно было задеть.
- Избегайте попадания на увлажнитель воздуха воды, а также не используйте его вблизи воды и в помещениях с повышенной влажностью воздуха.
- Всегда вынимайте штепсельную вилку увлажнителя воздуха из сетевой розетки перед сливом и заливом воды в резервуар, перед чистой и обслуживанием, перед монтажом.

НАЗНАЧЕНИЕ

Ультразвуковой увлажнитель воздуха предназначен для повышения уровня влажности воздуха и поддержания комфортного микроклимата в бытовом помещении. Пониженная влажность воздуха в помещении приводит к высушиванию слизистых оболочек, что может стать причиной жжения в глазах, растрескивания губ, общего дискомфорта, а также создавать благоприятные условия для развития ин-

и демонтажом элементов увлажнителя воздуха перед перемещением прибора в другое место.

- Устанавливайте увлажнитель воздуха в труднодоступных для опрокидывания прибора местах.
- При отключении увлажнителя воздуха от сети электропитания не тяните за шнур и не дотрагивайтесь до него влажными руками.
- Обязательно убедитесь в том, что напряжение увлажнителя воздуха соответствует данным электрической сети.

фекций и заболеваний дыхательных путей, вызывать утомление, снижение концентрации внимания, пагубно влиять на состояние домашних животных и растений, приводить к усилению пылеобразования и повышению электростатического заряда синтетических тканей, ковров и напольных покрытий, повреждению древесины, музыкальных инструментов, предметов мебели и декора.

УСТРОЙСТВО УВЛАЖНИТЕЛЯ ВОЗДУХА

1. Крышка резервуара для воды
2. Резервуар для воды
3. Регулятор включения и выключения интенсивности выхода пара
4. Распылитель
5. Фильтр для очистки и умягчения воды
6. Основание прибора

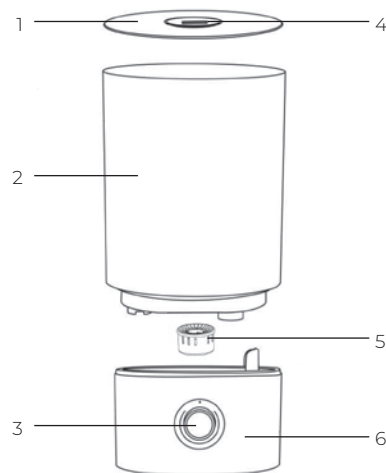


Рис. 1

ТЕХНИЧЕСКИЕ ХАРАКТЕРИСТИКИ

Модель		RUH-TB300/4.0M-WT
Производительность по увлажнению	мл/ч	300
Объем бака	л	4,0
Параметры питания	В/Гц	220-230~/50
Номинальная потребляемая мощность	Вт	25
Номинальный ток	А	0,2
Степень влагозащиты		IPX0
Класс электрозащиты		II
Размеры прибора	мм	320x182x182
Размеры упаковки	мм	345x208x208
Вес нетто	кг	0,96
Вес в упаковке	кг	1,22

КОМПЛЕКТАЦИЯ

- Ультразвуковой увлажнитель воздуха – 1 шт.
- Фильтр для очистки и умягчения воды – 1 шт.
- Упаковка – 1 шт.
- Руководство по эксплуатации / Гарантийный талон – 1 шт.

НАПОЛНЕНИЕ РЕЗЕРВУАРА ВОДОЙ

1. Перед началом эксплуатации поставьте увлажнитель воздуха на ровную горизонтальную сухую поверхность. Снимите крышку резервуара для воды.
2. Залейте воду в емкость (рис. 2). Температура воды не должна превышать 40 °С.
3. Закройте крышку резервуара для воды. Обязательно убедитесь в плотной фиксации крышки резервуара.

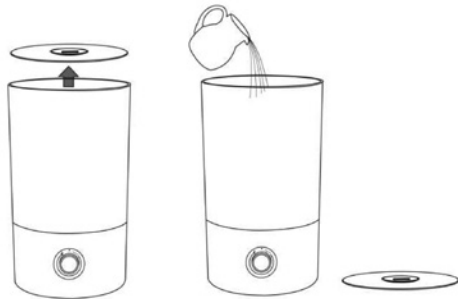


Рис. 2

ОСТОРОЖНО!

- Используйте источник питания переменного тока, указанный в технических характеристиках увлажнителя воздуха.
- Не используйте устройство с неисправным кабелем питания или вилкой, а также при неисправной розетке.
- Не включайте питание при сливе воды или при нахождении устройства в перевернутом положении.

ВНИМАНИЕ!

- Не наполняйте резервуар иными жидкостями, за исключением водопроводной воды.
- Не добавляйте в воду ароматические и эфирные масла, морскую соль, другие химические или лекарственные средства, моющие средства и иные жидкости.
- Заливайте воду только через отверстие для залива воды, сняв крышку резервуара.
- Не допускается заливание воды через распылитель.
- Не используйте увлажнитель воздуха если резервуар поврежден или получил сильный удар. Ежедневно производите чистку и обслуживание прибора согласно пункту «Уход и обслуживание».
- При снятии резервуара во избежание пролива воды на пол или мебель осушите его дно полотенцем и затем снимите резервуар.

ЭКСПЛУАТАЦИЯ УВЛАЖНИТЕЛЯ ВОЗДУХА

Начало работы увлажнителя

Подключите прибор к электросети, предварительно наполнив резервуар водой. Поверните регулятор включения/выключения и интенсивности выхода пара вправо. В начале работы прибора уровень выхода пара может быть нестабильным. Подождите некоторое время, чтобы ультразвуковая мембрана преобразовала воду в пар. Процесс стабилизируется через 10–25 минут.

Выбор интенсивности увлажнения воздуха

Вращая регулятор влево-вправо, вы можете контролировать интенсивность выхода пара. Чем больше пара выходит, тем интенсивнее происходит увлажнение воздуха.

Автоматическое отключение при отсутствии воды

При понижении уровня воды в резервуаре ниже минимально допустимого ультразвуковая мембрана на приборе автоматически отключается и на панели управления загорается красный индикатор. Для продолжения работы прибора необходимо наполнить резервуар водой согласно пункту «Наполнение резервуара водой».

ВНИМАНИЕ!

Во время работы увлажнителя воздуха на его верхней части около распылителя или на окружающих предметах могут скапливаться капли воды, а также белый налет. Это не дефект, а особенность работы прибора, см. пункт «Поиск и устранение неисправностей».

ФИЛЬТР ДЛЯ ОЧИСТКИ И УМЯГЧЕНИЯ ВОДЫ

Для беззаботной и долгой эксплуатации в комплект увлажнителя воздуха входит специальный фильтр для очистки и умягчения воды. Срок службы фильтра составляет около 6 месяцев, в зависимости от качества используемой воды и частоты использования прибора.

Установка фильтра

Для установки фильтра в увлажнитель предварительно достаньте новый фильтр из упаковки. Снимите резервуар для воды с основания прибора (см. рис. 1). Предварительно слив воду из основания прибора, извлеките использованный фильтр и поместите внутрь новый. Наполните резервуар водой

и установите его на основание прибора. Если при использовании увлажнителя на предметах вокруг него появился белый налет, это может быть следствием следующих причин:

1. Используемая вода которая используется, содержит большое количество магния или кальция.
2. Остатки солей кальция и магния накопились во внутренней части прибора. Необходимо очистить внутренние части прибора.
3. Пар осаживает на поверхность пыль, находящуюся в воздухе.
4. Ухудшились свойства фильтра. Необходимо заменить фильтр.

УХОД И ОБСЛУЖИВАНИЕ

Проводите чистку и обслуживание увлажнителя согласно рекомендациям не реже одного или двух раз в неделю. Воду в резервуаре меняйте раз в день. Перед началом чистки увлажнителя воздуха отключите прибор от электропитания. Используйте мягкую влажную ткань для протирки внешних поверхностей. Не используйте вместо воды другие жидкости, такие как бензин, растворители и т. п. После окончания чистки вытрите остатки воды внутри прибора, для мелких деталей воспользуйтесь мягкой щеткой. Распылитель и резервуар для воды промывайте чистой водой, аккуратно и без усилий. После окончания чистки устройства протрите его мягкой влажной тканью еще раз.



Не используйте металлические щетки, лезвия и тальковые пудры для очистки поверхностей увлажнителя, это может привести к деформации и стиранию поверхностей. После окончания чистки устройства обязательно просушите оставшиеся капли воды и убедитесь, что в резервуаре и внутри корпуса прибора не осталось воды. Если увлажнитель не используется длительное время, обеспечьте его хранение: упакуйте прибор в пластиковый пакет, а затем в коробку и придерживайтесь рекомендациям согласно пункту «Хранение и транспортировка».

ПОИСК И УСТРАНЕНИЕ НЕИСПРАВНОСТЕЙ

В случае возникновения неисправностей обратитесь к способам их устранения, указанным в таблице 1. В случае невозможности решения проблем указанными способами обратитесь в авторизованный сервисный центр.

Неисправность	Возможная причина	Способ устранения
Прибор не включается.	Увлажнитель не подключен к электропитанию (плохо вставлена вилка в розетку).	Аккуратно вставьте вилку в розетку.
	Горит индикатор отсутствия воды в резервуаре (израсходована вода в резервуаре).	Добавьте воды в резервуар.
Слабая производительность (слабое распыление или его отсутствие).	Увлажнитель работает с низкой интенсивностью выхода пара (выбран низкий режим скорости выхода пара).	При необходимости включите более интенсивную скорость выхода пара путем поворота регулятора.
	Засорился распылитель (сопло).	Очистите распылитель.
	Слишком низкая температура воды в резервуаре.	Выберите с помощью регулятора максимальную скорость выхода пара.
На предметах около увлажнителя появился белый налет (соли, выделяющиеся из воды).	На ультразвуковой мембране и в канавках в основании прибора образовались известковые отложения.	Проведите очистку устройства в соответствии с руководством по уходу и эксплуатации.
	Срок эксплуатации фильтра очистки и умягчения воды закончился.	Замените фильтр на новый.
Разность между уровнем текущей влажности и показаниями гигрометра слишком велика.	Увлажнитель работает в местах, где может подвергаться воздействию окружающей среды (например, рядом с окном).	Установите увлажнитель в месте, где отсутствует воздействие окружающей среды.
	Внутри воздушного отверстия скопился грязь.	Очистите воздушное отверстие.
Выходит пар с неприятным запахом	Используется несвежая вода.	Проведите очистку устройства в соответствии с руководством по уходу и эксплуатации и наполните свежей водой.
	В основании увлажнителя или распылителе скопились остатки несвежей воды или мусор.	
Во время работы увлажнителя образуется конденсат на верхней части или на предметах вокруг него.	Установлена высокая интенсивность выхода пара.	Уменьшите скорость выхода пара с помощью регулятора.
	Высокая влажность и температура воздуха в помещении.	
Во время работы появляется вода рядом с прибором.	Резервуар для воды установлен на основание прибора неплотно, с зазором.	Выключите прибор и убедитесь, что резервуар установлен правильно, без зазоров между ним и основанием прибора.
	На ультразвуковой мембране и в канавках в основании прибора образовались известковые отложения	Проведите очистку устройства в соответствии с указаниями по уходу и обслуживанию.
Когда прибор отключен, рядом с ним появляется вода.	Резервуар для воды негерметичен.	Обратитесь в авторизованный сервисный центр.

ХРАНЕНИЕ И ТРАНСПОРТИРОВКА

Продукция должна храниться в сухих, проветриваемых складских помещениях при температуре от -30 до +50 °С и влажности от 15 до 85 % (без выпадения конденсата).

При транспортировке и хранении должны строго соблюдаться требования манипуляционных знаков на упаковке прибора.

При транспортировке должны быть исключены любые возможные удары и перемещения упаковки внутри транспортного средства.

После транспортировки увлажнителя при отрицательной температуре следует выдержать его в помещении, где предполагается эксплуатация, без включения в сеть и без воды не менее 2 часов.

СРОК ЭКСПЛУАТАЦИИ

Срок службы ультразвукового увлажнителя воздуха составляет 5 лет с момента продажи при условии соблюдения соответствующих правил по установке и эксплуатации.

ПРАВИЛА УТИЛИЗАЦИИ

По истечении срока службы прибор должен быть утилизирован в соответствии с нормами, правилами и способами, действующими в месте утилизации.

Подробную информацию по утилизации вы можете получить у представителя местного органа власти.

Изготовитель и уполномоченное лицо изготовителя снимают с себя ответственность за возможный вред, нанесенный данным прибором в случае, если это произошло в результате несоблюдения правил и условий эксплуатации, установки прибора, умышленных или неосторожных действий, а также в случаях, вызванных природными или антропогенными форс-мажорными обстоятельствами.

ДАТА ИЗГОТОВЛЕНИЯ

Дата изготовления указана на приборе (специальная этикетка с EAN-128 кодом).

СЕРТИФИКАЦИЯ

Товар сертифицирован на территории Таможенного союза.

Орган по сертификации:

«РОСТЕСТ-Москва» ЗАО «Региональный орган по сертификации и тестированию».

Адрес: 119049, г. Москва, ул. Житная, д. 14, стр.1.

Фактический адрес: 117418, Москва, Нахимовский проспект, 31.

Телефон: 8 495 668-27-15, 8 499 129-19-11,

Факс: 8 499 124-99-96.

Сертификат обновляется регулярно.

При отсутствии сертификата в упаковке, спрашивайте его у продавца.

Товар соответствует требованиям:

ТР ТС 004/2011 «О безопасности низковольтного оборудования».

ТР ТС 020/2011 «Электромагнитная совместимость технических средств».

ТР ЕАЭС 037/2016 «Об ограничении применения опасных веществ в изделиях электротехники и радиоэлектроники».

Произведено под контролем:

Клима Технолоджи С.Р.Л., Виа Назарио Сауро 4, 40121 Болонья, Италия.

Clima Technologie S.r.l Via Nazario Sauro 4, 40121 Bologna, Italy.

Изготовитель:

FOSHAN SHUNDE KECHENG ELECTRICAL APPLIANCE CO., LTD.

No. 10 Guangming North road, Jiangyi, Leliu town Shunde Foshan Guangdong, China.

ФОШАН ШУНДЕ КЕЧЕН ЭЛЕКТРИКАЛ ЭППЛАЙАНС КО., ЛТД.

Но. 10 Гуанмин Норт роад, Цзяньинь, Лелиу таун Шунде Фошан Гуандун, Китай.

Импортер:

ООО «Компания БИС»

Россия, 119180, г. Москва, ул. Б. Полянка, д.2, стр. 2, пом./комн. 1/8.

Тел./факс: +7 495 150 50 05.

Страна происхождения: Китай.

Уважаемый Покупатель!

Благодарим вас за то, что вы отдали предпочтение оборудованию ROYAL Clima. Вы сделали правильный выбор в пользу качественной техники.

Просим вас внимательно изучить условия гарантии и инструкцию по эксплуатации.

Данный документ не ограничивает определённые законом права Покупателей, но дополняет и уточняет оговоренные законом положения.

1. Изложенные в данном гарантийном талоне условия и правила являются добровольными односторонними обязательствами Производителя перед Покупателем и регулируют порядок их взаимоотношений в связи с предоставляемой гарантией качества;
2. Срок гарантии на оборудование составляет 12 месяцев со дня продажи. Гарантийные обязательства распространяются только на виды поломок, вызванные доказанным заводским браком производителя. Все остальные виды поломок должны устраняться силами и за счёт Покупателя.
3. Гарантия на изделие действует только в случае правильного заполнения Продавцом следующих данных:
 - 3.1 наименования модели;
 - 3.2 серийного номера;
 - 3.3 даты продажи;
 - 3.4 печати фирмы-продавца, подписи представителя фирмы-продавца;

Производитель оставляет за собой право на отказ в гарантийном обслуживании в случае не предоставления указанных документов, или если информация в них будет неполной, неразборчивой.

4. В случае поломки оборудования в течение гарантийного периода необходимо обратиться в авторизованный сервисный центр (указанном на сайте www.ROYAL.ru) или к продавцу оборудования.
5. Гарантия на оборудование действует при соблюдении следующих условий эксплуатации:
 - 5.1 использования изделия в строгом соответствии с инструкцией по эксплуатации;
 - 5.2 соблюдения правил и требования безопасности;

6. Гарантия не распространяется:
 - 6.1 на составляющие части оборудования, подверженные естественному износу в процессе нормальной эксплуатации оборудования;
 - 6.2 на расходные материалы и составляющие части оборудования, выход из строя и/или плановая замена которых в гарантийный период обусловлена самой необходимостью их применения. К ним относятся: фильтры различные, лампы и лампочки различные, предохранители, детали отделки и корпуса.
7. Ответственность Производителя за недостатки в оборудовании и его гарантийные обязательства прекращаются в случае поломки (отказа в работе, выхода из строя) оборудования, произошедших вследствие:
 - 7.1 Повреждения (полного или частичного разрушения, приведения в негодность, коррозии, иного физического, химического воздействия) оборудования Покупателем;
 - 7.2 Повреждения оборудования в результате воздействия обстоятельства непреодолимой силы, к которым в том числе, относятся: затопление, наводнение, возгорание, пожар, поражение молнией, прочие высокотемпературные воздействия естественного происхождения, иные экстремальные природные явления и стихийные бедствия, аварии, катастрофы и другие аномалии техногенного характера, боевые или военные действия и прочие обстоятельства чрезвычайного характера.
 - 7.3 Несоблюдение Покупателем требований по эксплуатации прибора;
 - 7.4 Временное прекращение (отключение) на месте установки оборудования электропитания, без подачи которого оборудование не может функционировать.

Заполняется продавцом

ГАРАНТИЙНЫЙ ТАЛОН
/сохраняется у покупателя/



Модель _____
Серийный номер _____
Дата продажи _____
Название продавца _____
Адрес продавца _____
Телефон продавца _____
Подпись продавца _____
Печать продавца _____

Изымается мастером при обслуживании

УНИВЕРСАЛЬНЫЙ ОТРЫВНОЙ ТАЛОН /на гарантийное обслуживание/



Модель _____
Серийный номер _____
Дата приема в ремонт _____
№ заказа-наряда _____
Проявление дефекта _____
Ф.И.О. клиента _____
Адрес клиента _____
Телефон клиента _____
Дата ремонта _____
Подпись мастера _____

Заполняется продавцом

ГАРАНТИЙНЫЙ ТАЛОН
/сохраняется у покупателя/



Модель _____
Серийный номер _____
Дата продажи _____
Название продавца _____
Адрес продавца _____
Телефон продавца _____
Подпись продавца _____
Печать продавца _____

Изымается мастером при обслуживании

УНИВЕРСАЛЬНЫЙ ОТРЫВНОЙ ТАЛОН /на гарантийное обслуживание/



Модель _____
Серийный номер _____
Дата приема в ремонт _____
№ заказа-наряда _____
Проявление дефекта _____
Ф.И.О. клиента _____
Адрес клиента _____
Телефон клиента _____
Дата ремонта _____
Подпись мастера _____

Заполняется продавцом

ГАРАНТИЙНЫЙ ТАЛОН
/сохраняется у покупателя/



Модель _____
Серийный номер _____
Дата продажи _____
Название продавца _____
Адрес продавца _____
Телефон продавца _____
Подпись продавца _____
Печать продавца _____

Изымается мастером при обслуживании

УНИВЕРСАЛЬНЫЙ ОТРЫВНОЙ ТАЛОН /на гарантийное обслуживание/



Модель _____
Серийный номер _____
Дата приема в ремонт _____
№ заказа-наряда _____
Проявление дефекта _____
Ф.И.О. клиента _____
Адрес клиента _____
Телефон клиента _____
Дата ремонта _____
Подпись мастера _____

www.ROYAL.ru

