



ЦМИ

ПЛИТА ЭЛЕКТРИЧЕСКАЯ БЕЗ ЖАРОЧНОЙ КАМЕРЫ

ПЭ-2, ПЭ-4, ПЭ-6.



Руководство по эксплуатации

2021

СОДЕРЖАНИЕ.

Описание.

Общие указания.

Технические данные.

Порядок работы.

Требования по технике безопасности и пожарной безопасности.

Техническое обслуживание.

Гарантийные обязательства.

Правила транспортирования и хранения.

Утилизация.

Сведения о рекламациях.

Приложение 1.

Приложение 2.

Приложение 3.

Свидетельство о приёмке.

Плита электрическая ПЭ-____ заводской номер _____,

Дата выпуска _____

Описание.

Руководство по эксплуатации предназначено для ознакомления потребителя с устройством и принципом работы плиты электрической (далее по тексту плиты). Перед подключением плиты внимательно ознакомьтесь с данным руководством, с панелью подключения, с элементами управления, надписями и знаками на панелях. В период эксплуатации бережно обращайтесь с плитой, не допускайте механических повреждений. Содержите плиту в чистоте.

Электроплиты выпускаются различных модификаций – с двумя, четырьмя и шестью прямоугольными конфорками мощностью 3 кВт каждая. Общий вид представлен в приложении 1 (Рисунок 1, 2, 3).

При работе плиты температура передней панели и органов управления не превышает 50-60 °С, что позволяет избежать ожогов у персонала и является важным достоинством.

Конфорки плиты - подъемные, что позволяет произвести осмотр электропроводки или быстро заменить конфорку в случае выхода её из строя.

Все облицовочные элементы электроплиты выполнены из пищевой нержавеющей стали, что является залогом ее длительной эксплуатации, безукоризненного внешнего вида и пригодности для предприятий общественного питания.

1. Общие указания.

1.1. Электроплита работает от электрической сети напряжением **380 В±10%** переменного тока с частотой 50 Гц с наличием заземляющего провода и предназначена для установки в помещениях с температурой окружающего воздуха не ниже 0°С и относительной влажностью 60% при температуре +20°С. Во избежание фазного перекоса, подключение разбито по фазно 220В на конфорку.

1.2. Электроплита устанавливается на устойчивом, горизонтальном основании на расстоянии не менее 500 мм от легковоспламеняющихся предметов. Выравнивание поверхности плиты, и выравнивание поверхностей соседних модулей производится регулировкой высоты ножек.

1.3 Электроплита подключается к электросети специалистами (организациями) уполномоченными заводом изготовителем (список смотрите на сайте www.cmiwolg.com в разделе партнёры)

1.4. Корпус плиты должен быть заземлен через имеющийся на корпусе болт заземления. Для удобства подключения заземления плиты предусмотрено два болта – один внутри сетевой колодки, другой расположен на корпусе.

1.5. Электропитание подвести на блок контактов на сетевой колодке (см. приложение 2 Рисунок 4, 5.) от распределительного щита через автоматический выключатель (для 2-х конф. 16А на фазу для 4-х и 6-ти конф. 32А на фазу). ВНИМАНИЕ ! Подключение электропитания производить только с учетом маркировки контактов на сетевой коробке.

1.6. Перед пуском электроплиты в эксплуатацию необходимо просушить конфорки в течение 2ч при комнатной температуре.

1.7. На поверхности прямоугольной конфорки допускаются нижеследующие дефекты, не влияющие на эксплуатационные свойства конфорки и не ухудшающие электрическую прочность изоляции: вмятины и неровности, площадь которых не превышает 15% от всей площади конфорки; следы от поверхностной коррозии.

1.8. Оберегайте плиту от небрежного обращения и ударов. Регулярно в конце рабочего дня проводите санитарную обработку рабочих поверхностей электроплиты.

1.9. При покупке электроплиты требуйте проверки работоспособности.

1.10. При нарушении потребителем правил, изложенных в настоящем руководстве по эксплуатации, электроплита гарантийному ремонту не подлежит.

2. Технические данные.

Таблица 1.

Модификация	2-х конфорочная (ПЭ-2)	4-х конфорочная (ПЭ-4)	6-и конфорочная (ПЭ-6)
Габаритные размеры, мм, (длина x ширина x высота)	945x600x870	945x735x870	1365x735x870
Напряжение, В.	380	380	380
Напряжение на конфорках, В.	220	220	220
Электрическая потребляемая мощность, кВт.	6	12	18
Сечение кабеля медного, мм ²	2	4	4
Рабочая поверхность конфорок, м ²	0,24	0,5	0,74
Время разогрева конфорок, мин.	9	9	9
Масса, кг.	72	136	192

3. Порядок работы.

3.1. Перед началом работы после окончательной установки электроплиты в производственное помещение освободите конфорки от крепежных элементов.

3.2. Для включения электрической конфорки необходимо установить ручку переключателя в положение, соответствующее требуемой мощности.

3.3. При включении электроконфорки загорается соответствующая сигнальная лампа.

3.4. Для снижения расхода электроэнергии, ускорения процесса приготовления пищи и увеличения срока службы электроконфорок, рекомендуется пользоваться кухонной посудой, имеющей ровное и плоское дно диаметром равным или несколько большего размера электроконфорки.

3.5. Приготовление пищи рекомендуется начинать на максимальной мощности нагревателей. После закипания или несколько раньше необходимо переключить нагреватели на минимальную или среднюю мощность в зависимости от объема посуды.

3.6. По окончании приготовления пищи необходимо выключить все нагревательные элементы электроплиты. Выключить автомат.

4. Требования по технике безопасности и пожарной безопасности.

4.1. Все работы по устранению неисправностей и ремонту электроплиты должны выполняться лицами, имеющими право на ремонт электроприборов и только после отключения электроплиты от сети.

4.2. Отсоединять провода от клеммной колодки разрешается только после выключения всех нагревательных элементов и после отключения автоматического выключателя, через который плита подключена к электрической сети.

4.3. ВНИМАНИЕ! Не допускается попадание влаги внутрь электроплиты. Не допускается применять водяную струю для очистки наружной части плиты.

4.4. Запрещается:

4.4.1. Оставлять без надзора электроплиту с включенными нагревательными элементами.

- 4.4.2. Держать вблизи включенной электроплиты легковоспламеняющиеся вещества.
- 4.4.3. Во избежание пожара использовать электроплиту для обогрева помещения.
- 4.4.4. Эксплуатация плиты с включенными конфорками без нагрузки (без емкостей).
- 4.4.5. УСТАНОВКА ПРЕДОХРАНИТЕЛЯ В НУЛЕВОМ ПРОВОДЕ ЗАПРЕЩАЕТСЯ!
- 4.5. После распаковывания, перед включением в сеть, электроплита должна быть выдержана при комнатной температуре в течение 2 часов.
- 4.6. Внимание! В рабочем состоянии конфорки имеют высокую температуру! Остерегайтесь ожога.
- 4.7. Корпус электроплиты должен быть заземлен. Место заземления обозначено специальным значком.

5. Техническое обслуживание.

- 5.1. Все работы по обслуживанию выполняются при отключенной от сети электроплите.
- 5.2. Электроплита подключается к электросети, имеющей защитное заземление, от отдельного электрического щитка, либо от отдельного автоматического выключателя с током нагрузки (для 2-х конф. 16А на фазу для 4-х и 6-ти конф. 32А на фазу). Клеммная колодка для стационарного подключения плиты к электросети находится : в левой верхней задней части плиты за декоративной панелью. Схема подключения электроплиты приведена в приложении 2 Рисунок 4, 5.
- 5.3. Работы по обслуживанию выполняются только квалифицированными специалистами.
- 5.4. Ежедневно, в конце работы необходимо произвести тщательную очистку электроплиты от остатков пищи, конденсата, жира и др. Используйте для этого стандартные средства очистки. После очистки электроплиты, протрите все поверхности сухими тканями. Обращайте внимание не только на чистоту электроплиты, но и на состояние пола вокруг нее, т.к. наличие жидкости или жира на полу – это путь к травматизму.
- 5.5. Техническое обслуживание и ремонт оборудования осуществляется по следующей структуре ремонтного цикла : «ТО» - «ТР», где: ТО - техническое обслуживание, проводится 1 раз в месяц;

ТР – технический ремонт, проводится 1 раз в 6 месяцев

Принципиальная схема электропроводки приведена в приложении 2 Рисунок 6, 7, 8.

При техническом обслуживании плиты необходимо проделать следующие работы :

- выявить неисправности плиты путем опроса обслуживающего персонала;
- проверить и при необходимости подтянуть и зачистить контактные соединения токоведущих частей плиты.

Перед проверкой контактных соединений, крепления сигнальной арматуры, необходимо отключить оборудование от электросети выключением автоматического выключателя цехового щита. На рукоятку коммутирующей аппаратуры необходимо повесить плакат « Не включать - работают люди ! ».

6. Гарантийные обязательства.

- 6.1. Предприятие гарантирует нормальную работу электроплиты в течение 12 месяцев со дня продажи при условии соблюдения правил пользования, изложенных в настоящем руководстве.
- 6.2. Гарантии не распространяются в случае выхода из строя электроплиты по вине потребителя, в результате несоблюдения требований, изложенных в руководстве по эксплуатации.
- 6.3. Обмен и возврат изделия надлежащего качества осуществляется в течение 15 дней со дня приобретения только при соблюдении следующих требований:
 - наличие руководства по эксплуатации на данное изделие;
 - наличие платежного документа;
 - изделие должно иметь чистый внешний вид без механических повреждений;
 - не производился не санкционированный ремонт
- 6.4. Гарантийный срок хранения – 6 месяцев со дня выпуска.
- 6.5. В течение гарантийного срока предприятие производит гарантийный ремонт.

7. Правила транспортирования и хранения.

- 7.1. Транспортировка электроплиты в упакованном виде может производиться автомобильным, железнодорожным и речным транспортом по группе условия хранения 5 ГОСТ 15150 в соответствии с правилами, действующими на эти виды транспорта.
- 7.2. Хранение электроплиты в упакованном виде на складах производится в вертикальном положении в один ярус по группе условий хранения 1 ГОСТ 15150.
- 7.3. Срок хранения электроплиты должен быть не более 12 месяцев при соблюдении условий хранения.

8. Утилизация.

Утилизация электроплиты осуществляется разделкой на части и сдачей их в металлолом.

9. Сведения о рекламациях

Рекламации изготовителю предъявляются потребителем изделия в порядке и сроки, установленные законодательством, с учетом условий хранения и эксплуатации. Для предъявления рекламации необходимы следующие документы:

- 1) Паспорт;
- 2) Акт пуска изделия в эксплуатацию;
- 3) Акт-рекламация;
- 4) Копия удостоверения механика, производившего монтаж и обслуживание, или копия договора с обслуживающей специализированной организацией;
- 5) Копия свидетельства о приемке из паспорта на электрическую плиту.

Рекламации принимаются изготовителем по адресу: 400081, г. Волгоград, ул. Ползунова, 4а. E-mail: prodmaster@cmivolg.com

АКТ ПУСКА ИЗДЕЛИЯ В ЭКСПЛУАТАЦИЮ

Настоящий акт составлен на изделие производства ЦМИ

_____ (тип, заводской номер изделия и дата изготовления)

владельцем

_____ (наименование и адрес организации)

_____ (должность, Ф.И.О. представителя организации)

и представителем специализированной организации

_____ (наименование и адрес организации)

механиком

_____ (должность, Ф.И.О. представителя организации)

и удостоверяет, что:

- Нагревательные элементы оборудование исправны;
- Плита пущена в эксплуатацию и принята на обслуживание в соответствии с договором № _____ от « ____ » _____ 20__ г. между владельцем оборудования и специализированной организацией _____

Акт составлен и подписан:

Владелец оборудования

Представитель специализированной
организации

_____ (подпись)

_____ (подпись)

М.П.

М.П.

« ____ » _____ 20__ г.

Приложение 1.

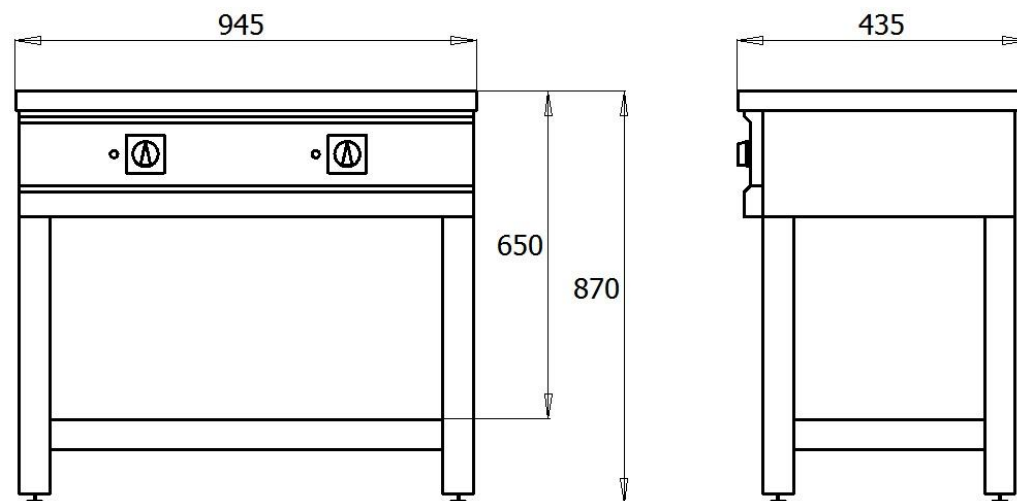


Рисунок 1. Плита электрическая 2-х конфорочная.

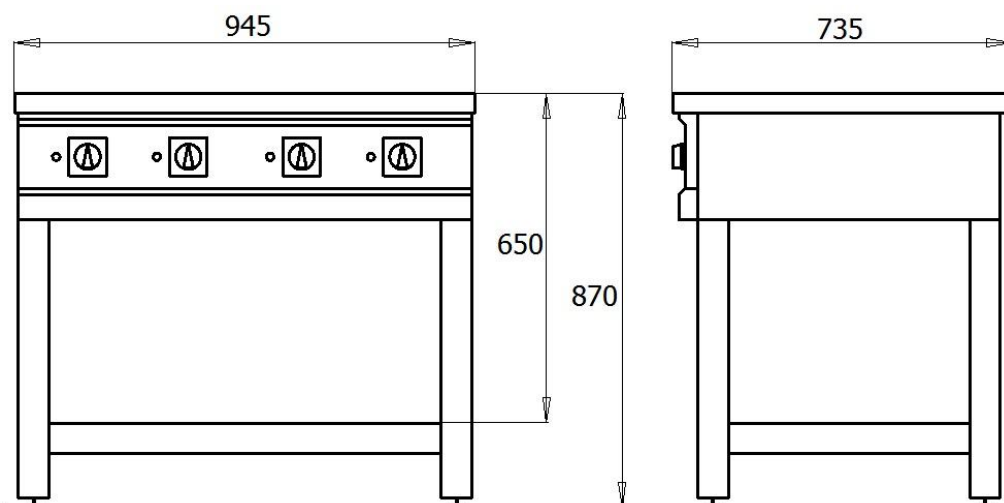


Рисунок 2. Плита электрическая 4-х конфорочная.

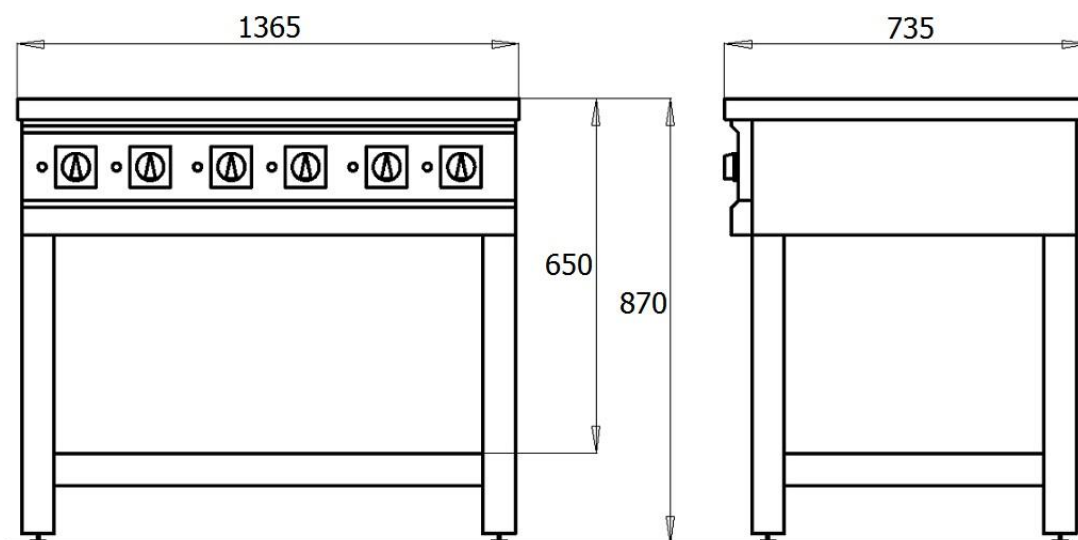


Рисунок 3. Плита электрическая 6-ти конфорочная.

Приложение 2.

Подключение осуществляется квалифицированным специалистом, согласно схеме подключения.

ВНИМАНИЕ!!!
Все конфорки имеют рабочее напряжение 220 В.

Электропитание подвести на блок контактов на сетевой колодке от распределительного щита через автоматический выключатель 20А.
Подключение электропитания производить только с учетом маркировки контактов на сетевой коробке;
Корпус подставки должен быть заземлен через имеющийся на корпусе болт заземления.

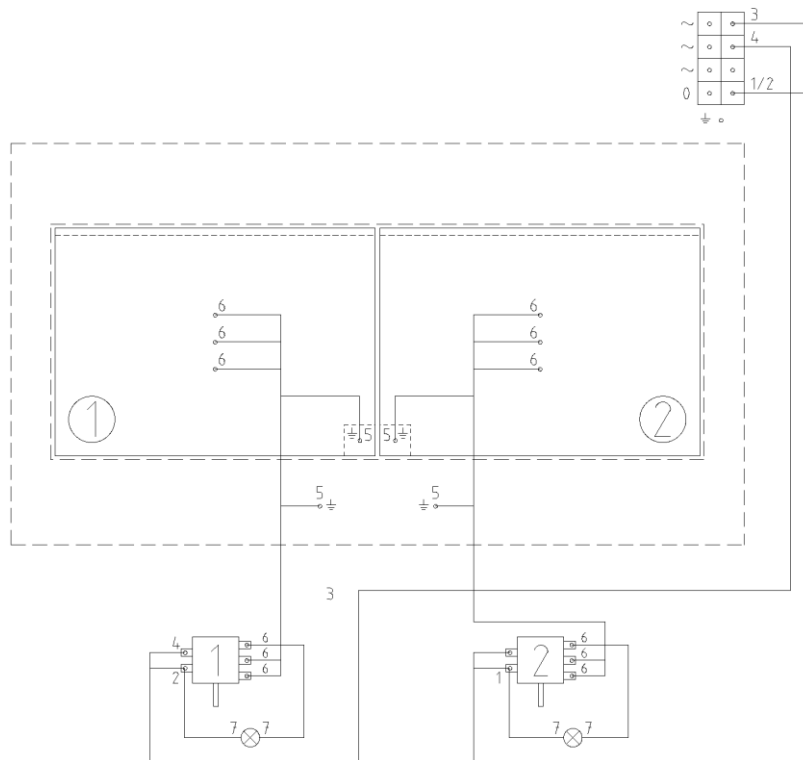
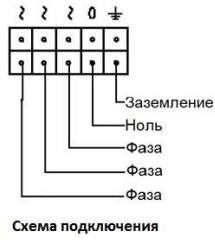


Рисунок 6. Принципиальная схема электропроводки 2-х конфорочной электроплиты.

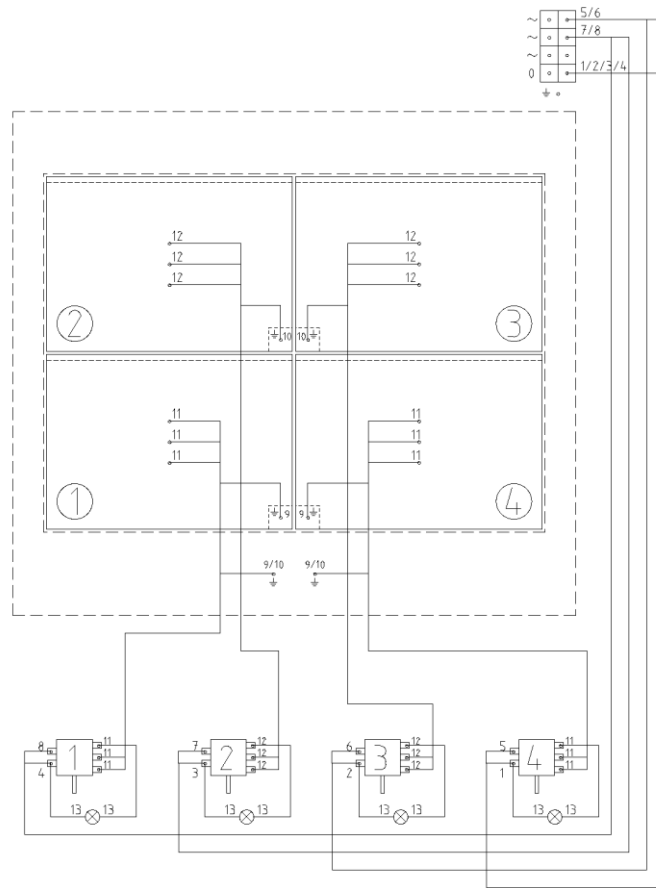


Рисунок 7. Принципиальная схема электропроводки 4-х конфорочной электроплиты.

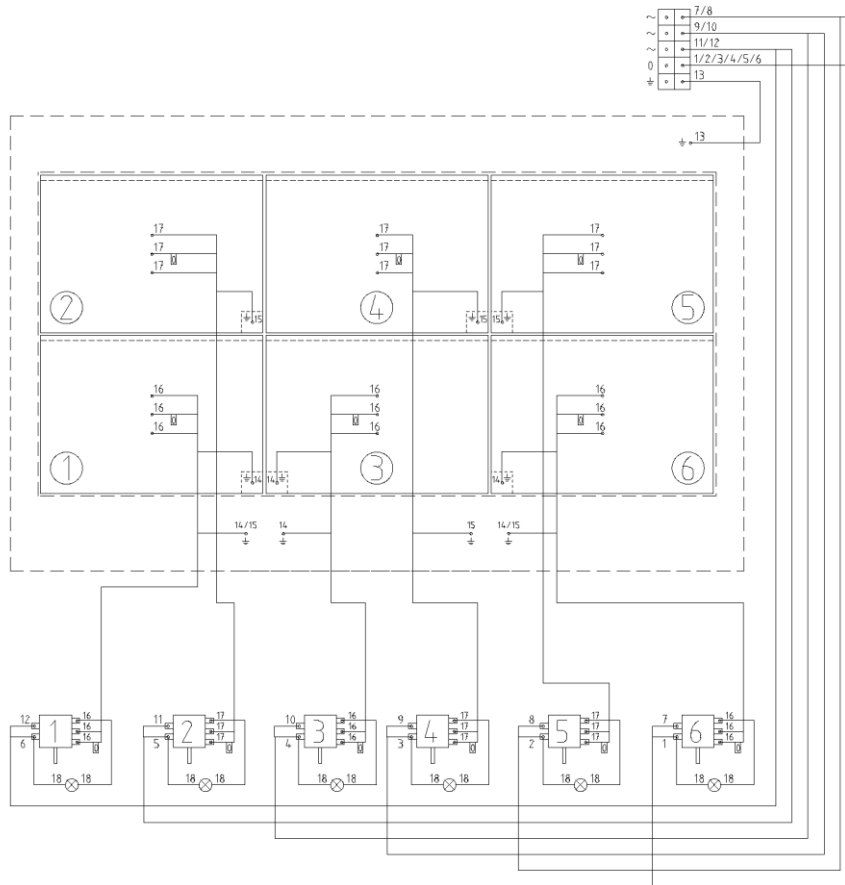


Рисунок 8. Принципиальная схема электропроводки 6-ти конфорочной электроплиты.

СИСТЕМА СЕРТИФИКАЦИИ ГОСТ Р
ФЕДЕРАЛЬНОЕ АГЕНТСТВО ПО ТЕХНИЧЕСКОМУ РЕГУЛИРОВАНИЮ И МЕТРОЛОГИИ



СЕРТИФИКАТ СООТВЕТСТВИЯ

№ РОСС RU.НХ37.Н00582

Срок действия с 14.05.2020

по 13.05.2023

№ **0641284**

ОРГАН ПО СЕРТИФИКАЦИИ рег. № RA.RU.10HX37
 продукции Общества с ограниченной ответственностью "СертПромЭксперт". Место нахождения: 105120, РОССИЯ, г. Москва, ул Сыромятническая Ниж., д. 11, стр. 52, этаж 3, пом. I, комн. 7, телефон: +74953906318, электронная почта: sertpromexpert@mail.ru; info@sertpromexpert.ru. Аттестат аккредитации № RA.RU.10HX37, выдан 06.10.2017 года

ПРОДУКЦИЯ

Оборудование технологическое для предприятий торговли, общественного питания и пищеблоков по приложению. Приложение бланк № 0117312. Серийный выпуск

КОД ОК
28.93.15

СООТВЕТСТВУЕТ ТРЕБОВАНИЯМ НОРМАТИВНЫХ ДОКУМЕНТОВ

ГОСТ МЭК 60204-1-2007 (IEC 60204-1:1997) "Безопасность машин. Электрооборудование машин и механизмов. Часть 1. Общие требования"; ГОСТ 30804.6.2-2013 "Совместимость технических средств электромагнитная. Устойчивость к электромагнитным помехам технических средств, применяемых в промышленных зонах. Требования и методы испытаний"; ГОСТ 30804.6.4-2013 "Совместимость технических средств электромагнитная. Электромагнитные помехи от технических средств, применяемых в промышленных зонах. Нормы и методы испытаний".

КОД ТН ВЭД
8419818000

ИЗГОТОВИТЕЛЬ

Общество с ограниченной ответственностью "Стилгудс". Место нахождения: Российская Федерация, Волгоградская область, 400120, город Волгоград, улица Татищевская, дом 63, идентификационный номер налогоплательщика: 3460057280, телефон: +78442541724, электронная почта: director@cmivolg.com

СЕРТИФИКАТ ВЫДАН

Общество с ограниченной ответственностью "Стилгудс". Основной государственный регистрационный номер: 1153443008949, место нахождения: Российская Федерация, Волгоградская область, 400120, город Волгоград, улица Татищевская, дом 63, телефон: +78442541724, электронная почта: director@cmivolg.com

НА ОСНОВАНИИ

Протокола испытаний № Г20200514-001 от 14.05.2020 года, выданного Испытательной лабораторией Общества с ограниченной ответственностью «Интера», аттестат аккредитации РОСС RU.31787.04ФРЕ06

ДОПОЛНИТЕЛЬНАЯ ИНФОРМАЦИЯ

Схема сертификации: 3с Условия хранения продукции в соответствии с ГОСТ 15150-69 "Машины, приборы и другие технические изделия. Исполнения для различных климатических районов. Категории, условия эксплуатации, хранения и транспортирования в части воздействия климатических факторов внешней среды". Условия хранения конкретного изделия, срок хранения (службы) указываются в прилагаемой к продукции товаросопроводительной и/или эксплуатационной документации

Руководитель органа

Данилова Дорина Ирековна

инициалы, фамилия

Эксперт

Жиров Андрей Васильевич

инициалы, фамилия

сертификат не применяется при обязательной сертификации

