



ПРЕДПРИЯТИЕ ДВК[™]
ЗАВОД МЕТАЛЛОКОНСТРУКЦИЙ

ПАСПОРТ

Верстак серии «22»

ПС 22- 014

г. Санкт-Петербург
Колпино

ВНИМАНИЕ!

ПРИ ПОКУПКЕ ВЕРСТАКА УБЕДИТЕСЬ, ЧТО В ПАСПОРТЕ ПОСТАВЛЕН ШТАМП ПРЕДПРИЯТИЯ-ИЗГОТОВИТЕЛЯ И ДАТА ПРОДАЖИ. ПЕРЕД ЭКСПЛУАТАЦИЕЙ ВЕРСТАКА ОЗНАКОМЬТЕСЬ С НАСТОЯЩИМ ПАСПОРТОМ.

1. Общие сведения и указания

- 1.1 Верстак разработан и изготовлен ООО "Предприятие ДВК ".Адрес: 196651, Россия, г. Санкт-Петербург, Колпино, пр.Ленина, 1, тел/факс (812)460-83-58
- 1.2 Выполнение указаний данного руководства послужит гарантией долговременной безотказной работы верстака.
- 1.3.Предприятием-изготовителем могут быть внесены в конструкцию верстака усовершенствования, улучшающие его качества, которые не отражены в настоящем паспорте.

2. Технические данные.

- 2.1. Верстак серии «22» представляет собой сборно-разборную конструкцию, состоящую из отдельных элементов, позволяющих пользователю собрать верстак в удобной для него конфигурации.
- 2.2. Основными элементами верстака являются:
 - 22 столешница (Д) (Д- фанера b=24 мм)
 - 22 столешница (М) (М - лист металлический b=6 мм), либо
 - 22 столешница (ДМ) (ДМ - фанера b=24 мм лист + металлический b=6 мм)
 - 22 накладка на столешницу (Н) (Н - лист металлический b=2 мм), либо
 - 22 столешница (ДН) (ДН - фанера b=24 мм лист + металлический b=2 мм)
 - 22 опора
 - тумба 22.1
 - тумба 22.3
 - 22 полка/стенка (1; 2)
- 2.3. Дополнительными элементами верстака являются:
 - 21/22 ножка
 - 22 экран (2; 3)

Наличие дополнительных элементов определяется Заказчиком.

3. Характеристики элементов верстака.

Таблица 1.

Наименование элемента	Высота, мм	Ширина, мм	Глубина мм	Вес, кг	Комплектация
22 опора	820	50	600	7,4	
22 столешница (1Д)	24	700	700	10	
22 столешница (2Д)	24	1350	700	18	
22 столешница (3Д)	24	1900	700	26	
22 столешница (1М)	6	700	700	23	
22 столешница (2М)	6	1350	700	44	
22 столешница (3М)	6	1900	700	63	
22 накладка на столешницу (1Н)	2	700	702	8,2	
22 накладка на столешницу (2Н)	2	1350	702	15,7	
22 накладка на столешницу (3Н)	2	1900	702	21,3	
Тумба 22.1	820	586	600	32,6	дверь
Тумба 22.3	820	586	600	43,8	22 ящик-3 шт
22 полка/стенка (1)	30/675	600/600	350/30	1,6/2, 9	
22 полка/стенка (2)	30/675	1136/113 6	350/30	2,8/5, 3	
Дополнительная комплектация:					
21/22 ножка *	820	30	50	2,9	
22 экран (2)	500	1350	30	9	
22 экран (3)	500	1900	30	11	

*- установка данного элемента только на столешницу Д (ДМ, ДН)

4. Комплект поставки. Верстак поставляется по элементам.

4.1. 22 столешница 1Д(2Д, 3Д), 1М (2М,3М)

Наименование	1Д	2Д	3Д	1М	2М	3М
Столешница фанерная, шт	1	1	1			
Лист метал. b=6, шт				1	1	1
Шуруп 6,3x16 DIN 7982				8	10	12
Винт М6x16 DIN 965				8	10	12
Гайка М6 DIN 964				8	10	12
Шайба 6 DIN 125				8	10	12

4.1. 22 накладка на столешницу 1Н (2Н, 3Н)

Наименование	1Н	2Н	3Н
Лист метал. b=2, шт	1	1	1
Шуруп 4,2x19 LI, шт	2	5	5

4.2. 22 опора

Наименование	Кол-во, шт	Примечание
22 опора	1	
Шуруп 4,2x19 LI	4	Для крепления столешницы
Заглушка пластмассовая NT50/30H	2	

4.3. Тумба 22.1

№поз.	Наименование	Кол-во, шт	Примечание
1	22 опора	2	
2	Стенка боковая	2	
3	Дверь	1	
4	Дно	1	
5	Стенка задняя	1	
6	Перемычка верхняя	1	
7	Ось петли (пласт) РА-6	2	
8	Полка	2	
10	Шуруп JP 76 6,3x19	14	
11	Шуруп 4,2x19 LI	14	Для крепления столешницы
12	Шуруп 4,2x13 DIN 7981	12	
13	Замок 7310-2140 «Cam Lock» -гайка-фиксатор замка	1 1	
14	Заглушка пластмассовая NT50/30H	4	

4.4. Тумба 22.3

№поз	Наименование	Кол-во, шт	Примечание
1	Тумба 22.3 в сборе	1	
2	Шуруп 4,2x19 LI	14	Для крепления столешницы

4.5. 22 полка/стенка (1; 2)

Наименование	22 полка/стенка 1(2)	Примечание
Полка	1	
Стенка	1	
Шуруп JP 76 6,3x19 Zn	8	
Шуруп 4,2x19 LI	3	Для крепл. столешницы

4.7. 21/22 ножка

Наименование	Кол-во, шт	Примечание
21/22 ножка	1	
Шуруп 4,2x19 LI	4	Для крепления столешницы
Заглушка пластмассовая NT50/30H	1	

4.8. 22 экран (2; 3)

№поз	Наименование	21 экран 2	21 экран 3	
1	22 экран (2; 3)	1	1	
2	Кронштейн левый, шт	1	1	
3	Кронштейн правый, шт	1	1	
4	Полка (с к-т крепежа)	2	2	
7	Держатель отвёрток(с к-т крепежа)	1	1	
8	Держатель ключей (с к-т крепежа)	1	1	
9	Винт М6x10 DIN 7985, шт	4	4	
10	Гайка 6 DIN 934, шт	4+9*	4+9*	* крепл. к столешнице 2М(3М)
11	Шайба 6 DIN 125, шт	4+9*	4+9*	* крепл. к столешнице 2М(3М)
12	Шуруп 4,2x19 LI, шт	9**	9**	**крепление к столешнице 2Д(3Д), 2ДН(3ДН), 2ДМ(3ДМ)
13	Винт М6x16 DIN 7985, шт	9*	9*	* крепл. к столешнице 2М(3М)

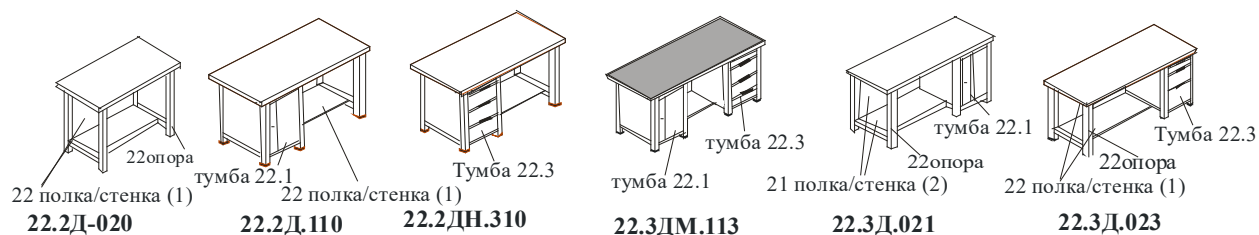
5. Варианты комплектации верстака.

5.1. Формирование артикула модели верстака серии «22»



Внимание! Модель верстака определяется Заказчиком, исходя из необходимых ему размеров, комплектации, а также наличия и расположения опор, ножек и тумб.

При наличии тумбы место установки (слева или справа) определяется Заказчиком. При наличии двух тумб (с ящиками или дверцей) место установки конкретной тумбы (слева или справа) определяется Заказчиком.

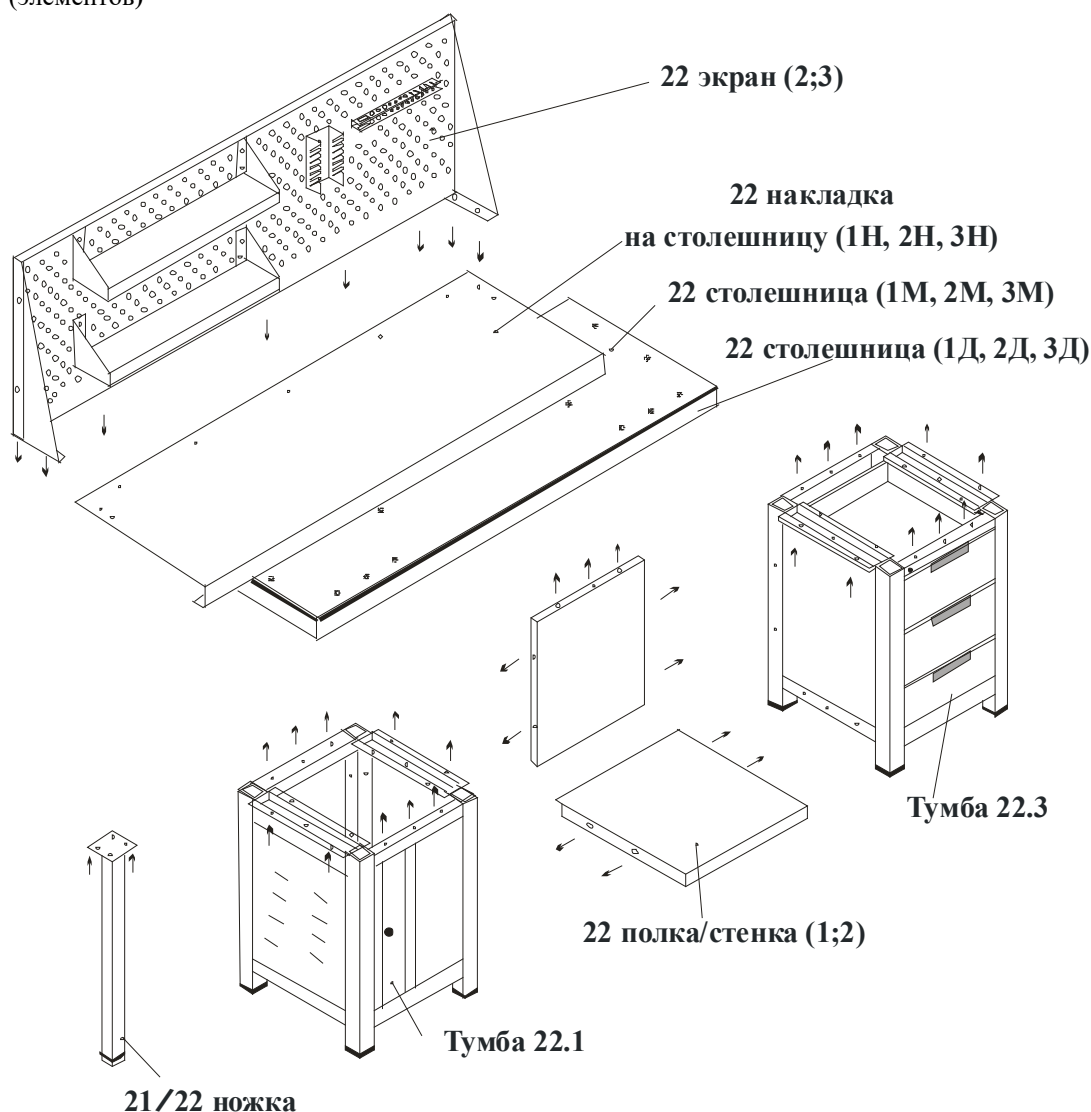


5.2. Модели верстаков серии «22»

Модель	22 опора	22 полка/ стенка		22 столешница						22.1	21.3
		1	2	2Д	2М	2Н	3Д	3М	3Н		
На базе столешницы 2Д (2М, 2ДМ, 2ДН)											
22.2Д.020	2		+	+							
22.2М.020	2		+		+						
22.2ДМ.020	2		+	+	+						
22.2ДН.020	2		+	+		+					
22.2Д.110	1	+		+						1	
22.2М.110	1	+			+					1	
22.2ДМ.110	1	+		+	+					1	
22.2ДН.110	1	+		+		+				1	
22.2Д.310	1	+		+							1
22.2М.310	1	+			+						1
22.2ДМ.310	1	+		+	+						1
22.2ДН.310	1	+		+		+					1
На базе столешницы 3Д (3М, 3ДМ, 3ДН)											
	О	1	2	2Д	2М	2Н	3Д	3М	3Н	22.1	22.3
22.3Д.021	1		+				+			1	
22.3М.021	1		+					+		1	
22.3ДМ.021	1		+				+	+		1	
22.3ДН.021	1		+				+		+	1	
22.3Д.023	1		+				+				1
22.3М.023	1		+					+			1
22.3ДМ.023	1		+				+	+			1
22.3ДН.023	1		+				+		+		1
22.3Д.111		+					+			2	
22.3М.111		+						+		2	
22.3ДМ.111		+					+	+		2	
22.3ДН.111		+					+		+	2	
22.3Д.113		+					+			1	1
22.3М.113		+						+		1	1
22.3ДМ.113		+					+	+		1	1
22.3ДН.113		+					+		+	1	1
22.3Д.313		+					+				2
22.3М.313		+						+			2
22.3ДМ.313		+					+	+			2
22.3ДН.313		+					+		+		2

6. Инструкция по сборке верстака серии «22» из отдельных модулей (элементов).

Внимание! Инструкции на сборку отдельных модулей (элементов) верстака находятся в упаковке модулей (элементов)



После сборки отдельных модулей верстака приступить к сборке верстака.

Соединить между собой различные модули (тумбы, стойки, ножки) при помощи 22полки/стенки (1;2) и закрепить при помощи шурупов 6,3x19 к опорам и при помощи шурупов 4,2x19 к столешнице 2Д(3Д). К столешницей (2М, 3М) 22 полка/стенка не крепится.

При комплектации верстака ножками - прикрепить ножки к столешнице 2Д (ДМ, ДН) или 3Д(ДМ, ДН) в удобном для клиента месте при помощи шурупов 4,2x19.

Установить столешницу 1Д(2Д,3Д) на модули верстака. Произвести разметку отверстий для крепления столешницы по отверстиям, находящимся на элементах верстака и просверлить технологические отв. ф2,5 на глубину 20 мм. Закрепить столешницу при помощи шурупов 4,2x19 через отверстия на швеллере опор, на полке/стенке и на стенках задних и в верхних перемычках тумб. Внимание! Крепёж для крепления столешницы к элементам верстака находятся в упаковке элементов верстака (тумб, стоек, полки/стенки, экрана).

При комплектации верстака столешницей 1М(2М, 3М) закрепить столешницу на опоры при помощи винтов М6x16, гаск М6 и шайб Ø6 (входят в комплектацию столешницы).

При комплектации верстака комбинированной столешницей 1ДМ (2ДМ, 3ДМ) металлическая столешница устанавливается на столешницу (1Д,2Д,3Д).

При комплектации верстака комбинированной столешницей 1ДН (2ДН, 3ДН) металлическая накладка на столешницу устанавливается на столешницу (1Д,2Д,3Д) и крепится при помощи шурупов 4.2x19.

На столешницу 2Д (ДМ, ДН) или 3Д(ДМ, ДН) установить «22экран» и закрепить его при помощи шурупов 4,2x19.

В удобном месте установить на экран полки – 2 шт., держатель для отвёрток, держатель ключей и закрепить при помощи винтов М6x12, гайки М6 и шайбы Ø6 .

7. ТРАНСПОРТИРОВКА, ХРАНЕНИЕ И ЭКСПЛУАТАЦИЯ.

7.1 Верстак может транспортироваться любым видом транспорта в соответствии с "Правилами перевозки грузов", действующими на каждом виде транспорта.

При транспортировке не допускается воздействие прямых атмосферных осадков.

7.2. При длительном хранении верстака необходимо соблюдение следующих правил хранения:

- хранение в закрытом помещении;
- температура воздуха внутри помещения должна быть не ниже +5°C;
- относительная влажность воздуха внутри помещения не более 50%;
- не допускается нарушение упаковки верстака;

7.3. Верстак серии «22» предназначен для эксплуатации в закрытых помещениях мастерских, цеховых помещений и т.д.

7.4. Не допускается загрузка ящиков деталями и инструментом суммарным весом более 20 кг.

7.5. При необходимости переноса верстака с одного места на другой не рекомендуется приподнимать его за столешницу.

8. ГАРАНТИИ ИЗГОТОВИТЕЛЯ.

8.1. Изготовитель гарантирует исправную работу верстака при условии соблюдения покупателем правил по транспортировке, хранению и эксплуатации.

8.2. Срок гарантийного обслуживания верстака 12 месяцев со дня реализации.

8.3. При обнаружении дефектов производственного характера, верстака вместе с паспортом необходимо вернуть изготовителю для обмена.

8.4. При выходе из строя изделия по вине покупателя предприятие производит ремонт за счёт покупателя.

8.5. Гарантийные обязательства распространяются на верстаки, приобретённые у фирмы-изготовителя ООО "Предприятие ДВК " или у её официальных представителей, имеющих право на продажу данных изделий.

СВИДЕТЕЛЬСТВО О ПРИЁМКЕ.

Модель _____

Дата выпуска

" _____ " _____ 200 г

Контроль ОТК

М.П. _____ (подпись)

Дата продажи

" _____ " _____ 200 г.

Отдел сбыта

М.П. _____ (подпись)