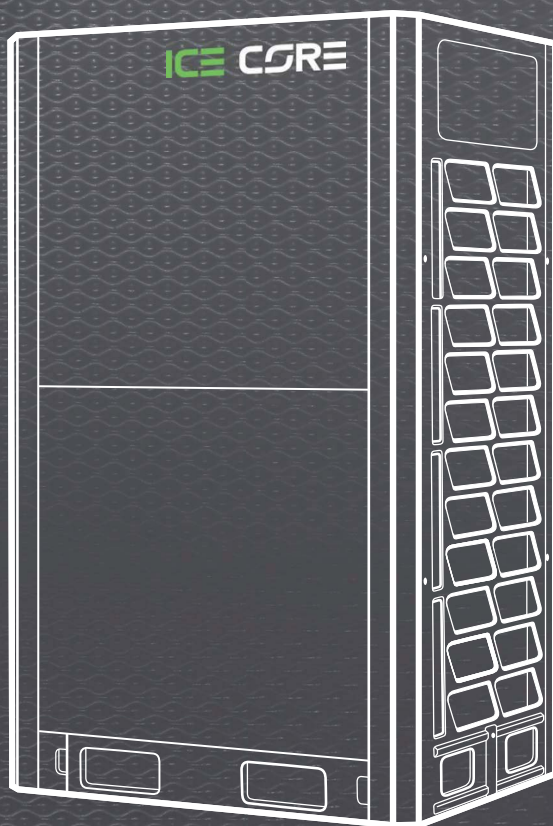
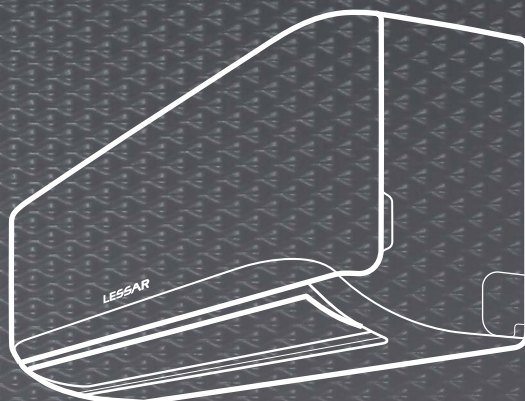


LESSAR
КАТАЛОГ ОБОРУДОВАНИЯ



СЕРИЯ

HOME&BUSINESS

БЫТОВЫЕ И КОММЕРЧЕСКИЕ КОНДИЦИОНЕРЫ

2016

О МАРКЕ

Торговая марка LESSAR занимает особое положение на климатическом рынке России. Начиная с 2005 года LESSAR воплощает в жизнь стратегию комплексного подхода в производстве климатической техники, и на сегодняшний день предлагает максимально широкий спектр оборудования для систем кондиционирования, вентиляции и холодоснабжения. Концептуальные идеи и технические решения торговой марки LESSAR производятся международной группой партнеров в области инжиниринга, производства, маркетинга, дистрибуции, инсталляции и обслуживания инженерных систем.

Миссия торговой марки LESSAR – создание комфортных условий для жизни с помощью современного климатического оборудования.

ПРОИЗВОДСТВО

Для производства оборудования LESSAR использует современные производственные площадки в 8 странах мира. Европейские производственные площадки находятся в Германии, Италии, России, Швеции, Литве и Польше. Заводы в азиатском регионе расположены в Южной Корее и Китае. Принципы производства оборудования LESSAR предполагают применение самых передовых технологий климатической отрасли, использование комплектующих от мировых технологических лидеров, тотальный контроль качества сборки и многократные тестовые испытания систем с целью их адаптации под конкретные климатические рынки.

ВОЗМОЖНОСТИ

Предлагая универсальный продукт, LESSAR предоставляет своим клиентам широкие возможности для создания необходимого микроклимата. Частный заказчик может обеспечить комфорт и уют в своей квартире или загородном коттедже с помощью бытовых и полупромышленных кондиционеров, тепловых насосов, канальной вентиляции и компактных вентагрегатов. Целям профессиональных инженерных компаний и проектных институтов служит вся линейка промышленной техники LESSAR – от мини-чиллеров до абсорбционных холодильных машин, – и мощная номенклатура вентиляционного оборудования – от воздушно-отопительного оборудования до высокоэнергоэффективных центральных вентагрегатов самого различного исполнения (секционного, специального, подвесного) и назначения (медицинского, гигиенического и т. д.).

ПОДДЕРЖКА

Для того, чтобы использование климатической техники LESSAR доставляло только положительные эмоции, существует комплексная инфраструктура информационно-технического сопровождения клиентов LESSAR. Высококвалифицированная служба технической поддержки, помогающая в разработке технических решений и оказывающая консультационную помощь, сеть профессиональных сервисных компаний – партнеров LESSAR, осуществляющих сервисное обслуживание, гарантийный и постгарантийный ремонт оборудования на всей территории России, маркетинговое сопровождение торговых партнеров и проведение тематических семинаров – все это направлено на то, чтобы помочь потребителям продукции LESSAR легко и с удовольствием создавать желанный микроклимат своего жизненного пространства.



Содержание

Функции и опции6

КОНДИЦИОНЕРЫ СЕРИИ WINTER MASTER

Российские бытовые и полупромышленные кондиционеры серии Winter Master10

БЫТОВЫЕ КОНДИЦИОНЕРЫ СЕРИИ HOME

Линейка оборудования14

Маркировка.....15



Сплит-системы **Inverto**16



Сплит-системы **Rational**.....18



Сплит-системы **Cool+**20

Мультисплит-системы **eMagic Inverter**22



Настенные внутренние блоки25



Кассетные внутренние блоки.....26



Канальные внутренние блоки27



Наружные блоки28

Схемы подключения.....31

ПОЛУПРОМЫШЛЕННЫЕ КОНДИЦИОНЕРЫ СЕРИИ BUSINESS

Линейка оборудования34

Маркировка.....35

Системы переменной производительности ECO ENERGY (инверторные)36



Кассетные внутренние блоки.....36



Напольно-потолочные внутренние блоки38



Канальные внутренние блоки39



Универсальные наружные блоки.....40

Системы постоянной производительности41



Колонные внутренние и наружные блоки.....41



Канальные внутренние и наружные блоки большой мощности42

Схемы подключения.....43

Габаритные чертежи44

ТЕПЛОВЫЕ НАСОСЫ



Инверторные наружные блоки50



Гидравлические модули52



Аккумуляторные баки.....54



Комплект подключения для солнечной батареи56

МУЛЬТИЗОНАЛЬНЫЕ СИСТЕМЫ LMV

Линейка оборудования	60
Комплекты разветвителей для двухтрубных мультizonальных систем	66
Программа подбора LESSAR PROJECT 4.0.....	68
Маркировка.....	69
Наружные блоки систем LESSAR LMV.....	70



Наружные блоки LMV-Mini.....	70
------------------------------	----



Наружные блоки LMV-IceCore Citadel	71
------------------------------------------	----



Наружные блоки LMV-IceCore Alliance	75
-------------------------------------------	----



Наружные блоки LMV-IceCore Submarine	77
--------------------------------------------	----



Наружные блоки LMV-Heat Recover	78
---------------------------------------	----



Настенные внутренние блоки	80
----------------------------------	----



Компактные напольные внутренние блоки	81
---------------------------------------------	----



Компактные кассетные внутренние блоки	82
---------------------------------------------	----



Кассетные внутренние блоки.....	83
---------------------------------	----



Кассетные однопоточные внутренние блоки	84
-----------------------------------------------	----



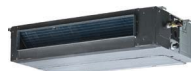
Кассетные двухпоточные внутренние блоки	85
-----------------------------------------------	----



Напольно-потолочные внутренние блоки	86
--------------------------------------------	----



Низкошумные канальные внутренние блоки	87
----------------------------------------------	----



Канальные внутренние блоки	88
----------------------------------	----



Канальные внутренние блоки большой мощности	89
---------------------------------------------------	----



Канальные внутренние блоки с подачей наружного воздуха	91
--------------------------------------------------------------	----

Схемы подключения.....	92
------------------------	----

Габаритные чертежи	94
--------------------------	----

АКСЕССУАРЫ

Дополнительные фильтры	104
------------------------------	-----

Пульт управления Intellect	105
----------------------------------	-----

Системы группового контроля и управления оборудованием.....	106
-------------------------------------------------------------	-----

Варианты применения систем управления и контроля LMV	109
------------------------------------------------------------	-----

Система управления Pro Intellectual Manager	110
---------------------------------------------------	-----

Контроллеры фреоновых секций приточных установок LZ-AHU	112
---------------------------------------------------------------	-----

ТОРГОВАЯ МАРКА LESSAR

СТРУКТУРА ТОВАРНОГО ПРЕДЛОЖЕНИЯ

Торговая марка LESSAR стратегически развивается в трех основных направлениях, называемых сериями, которые в совокупности охватывают весь спектр современного оборудования для систем кондиционирования, вентиляции и холодоснабжения.



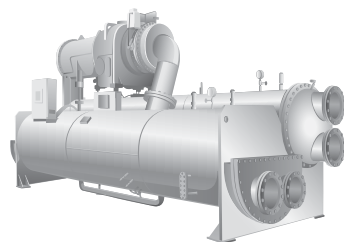
серия **HOME& BUSINESS**

HOME&BUSINESS –

серия оборудования для обеспечения комфортного микроклимата в жилых и коммерческих помещениях относительно небольшой площади. В эту группу оборудования входят бытовые и полупромышленные сплит-системы, мультисплит-системы, тепловые насосы, мультizonальные системы кондиционирования и аксессуары. Концептуальные основы LESSAR Home&Business – инновационные технологии и современный дизайн – предполагают не только решение задачи создания комфортных климатических условий для жизни и работы человека, но и гармоничное сочетание внутренних блоков с интерьером любого помещения.



серия **PROF**



PROF –

промышленные системы кондиционирования и холодоснабжения, применяемые на объектах общественного и индустриального назначения самого широкого профиля. Данная серия оборудования включает в себя холодильные машины (чиллеры), фанкойлы, прецизионные кондиционеры, выносные конденсаторы, сухие охладители, компрессорно-конденсаторные блоки, крышные кондиционеры (руфтопы) и энергоэффективные абсорбционные чиллеры.

Оборудование серии LESSAR PROF соответствует высочайшим требованиям, предъявляемым к системам холодоснабжения. Новые технологии, применяемые в оборудовании LESSAR PROF, позволяют использовать его как на объектах со стандартной схемой кондиционирования, так и на объектах, где важна возможность рекуперации энергии, использования естественного охлаждения (free cooling), а также возможность круглогодичной бесперебойной работы с точным поддержанием параметров воздушной среды (прецизионное кондиционирование).



серия **VENT**



VENTILATION ALTERNATIVES –

серия современного европейского оборудования для систем вентиляции. В данную группу входят центральные секционные вентагрегаты, бесканальные вентагрегаты, компактные вентагрегаты, тепловентиляторы, канальная вентиляция, элементы автоматики и аксессуары.

Качество и надежность вентиляционного оборудования LESSAR подтверждается европейскими сертификатами RLT (классы эффективности A и A+), ISO, TÜV SÜD, DGQ и LEED, и подходит как для проектов со стандартными требованиями к оборудованию, так и для проектов повышенного уровня сложности. Так, LESSAR представляет уникальные центральные вентиляционные агрегаты производства Германии, обладающие наивысшими параметрами энергоэффективности и практически универсальными возможностями в конфигурации вентагрегата.

ПРОИЗВОДСТВЕННЫЕ ПЛОЩАДКИ



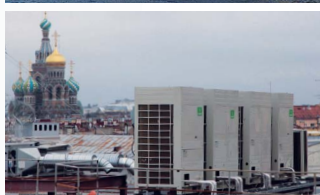
Россия

Специалисты LESSAR представляют российскую производственную площадку, на которой изготавливаются российские кондиционеры LESSAR серии Winter Master. Серия включает как бытовые, так и полупромышленные сплит-системы, полностью адаптированные для работы в российских климатических условиях: минимально допустимая температура наружного воздуха для работы в режиме охлаждения составляет -43°C , максимально допустимая в аналогичном режиме — до $+50^{\circ}\text{C}$! Производственная площадка находится в г. Санкт-Петербурге. Производитель обладает всеми необходимыми сертификатами.

Китай

Завод по производству бытовых и полупромышленных сплит-систем, систем LESSAR LMV, модульных чиллеров, ККБ и фанкойлов — это одно из крупнейших предприятий в мире, которое специализируется на производстве систем вентиляции и кондиционирования воздуха. Численность персонала — более 40 000 человек. Более 30 производственных линий выпускают здесь более 2,5 млн. систем в год. Оборудование, изготовленное на заводе, экспортируется в 126 стран мира.

ОБЪЕКТЫ



Государственный Эрмитаж

г. Санкт-Петербург, Российская Федерация

Установленное оборудование LESSAR:

- Мультизональные системы LMV
- Вентиляционные установки

Эрмитаж является одним из крупнейших художественных музеев мира, как по общей площади, так и по количеству выставляемых экспонатов. Бесценная коллекция музея включает такие мировые шедевры, как «Мадонна Бенуа» Леонардо да Винчи, «Возвращение блудного сына» Рембрандта и «Св. Себастьян» Тициана. Дата основания музея — 1764 год. Основателем является российская императрица Екатерина II. Системы кондиционирования и вентиляции воздуха LESSAR установлены в одном из самых важных зданий — там, где будет осуществляться реставрация картин.

Уникальный гостинично-развлекательный комплекс Robinson Club, г. Минск, Беларусь

Установленное оборудование LESSAR:

- Мультизональные системы LMV
- Полупромышленные сплит-системы серии Business

Уникальный гостинично-развлекательный комплекс в Беларуси на побережье Минского моря. На территории площадью 5 гектар располагаются отель, 2 ресторана, лобби-бар, парк для прогулок, детская и вертолетная площадки, станция проката, SPA-центр. Для гостей комплекса круглосуточно обслуживается 51 комфортабельный номер. Системы кондиционирования LESSAR успешно справляются с задачей поддержания комфортного микроклимата для постояльцев комплекса.

Здание Московской городской Думы

г. Москва, Российская Федерация

Установленное оборудование LESSAR:

- Мультизональные системы LESSAR LMV

Здание, в котором с 1993 года располагается Московская городская Дума, было построено в 1929 году. Автором проекта выступил архитектор П.Н. Кучнистов.

Шестиэтажная постройка возведена в конструктивистском стиле, а сам комплекс выполнен в объемно-пространственной композиции. В угловой части устроен полукруглый объем, в котором и размещен вход в здание.

Поддержание комфортного микроклимата в помещениях Думы было доверено мультизональным системам LESSAR LMV, успевших зарекомендовать себя на сотнях других знаковых объектах.

* Полный перечень объектов доступен на сайте lessar.com в разделе «О марке».



Функции и опции кондиционеров






Режимы работы

-  **COOL** — режим охлаждения. Включается тогда, когда температура в помещении становится выше заданной.
-  **HEAT** — режим обогрева. Включается тогда, когда температура в помещении становится ниже заданной.
-  **FAN** — режим вентиляции. Осуществляет циркуляцию воздуха в помещении с помощью вентилятора внутреннего блока без включения компрессора.
-  **DRY** — режим осушения. Уменьшает влажность воздуха в помещении.
-  **AUTO** — автоматический режим. Поддерживает комфортную температуру в помещении, выбирая нужный режим работы.

Обеспечение комфорта

-  **Умный старт** — функция, предотвращающая в режиме обогрева подачу холодного воздуха в помещение.
-  **Режим сна** — функция, обеспечивающая режим работы по специальной программе: создает максимально комфортные температурные условия для здорового сна и легкого пробуждения.
-  **Таймер** — функция, позволяющая программировать время автоматического включения и выключения кондиционера в течение суток.
-  **Качение жалюзи** — функция, позволяющая управлять воздушным потоком с помощью горизонтальных жалюзи, имеющих 5–7 фиксированных положений и плавное качение, обеспечивающее равномерное распределение воздушного потока.
-  **Регулировка скорости вентилятора** — функция, регулирующая скорость воздушного потока для создания и поддержания максимально эффективного микроклимата в помещении.
-  **Авторестарт** — функция, сохраняющая последние настройки в случае перебоев с электропитанием. Включает кондиционер в ранее заданном режиме после восстановления электропитания.
-  **Follow Me** — функция, изменяющая режим работы, обеспечивая комфортную температуру в соответствии со значением датчика температуры, встроенного в дистанционный пульт управления.
-  **Подача свежего воздуха** — технология, обеспечивающая подачу свежего воздуха в помещение.
-  **Светодиодный дисплей** — дисплей, отображающий заданную температуру охлаждения или обогрева, режимы работы и коды неисправностей в случае их возникновения.
-  **Пульт Intellect** — инфракрасный пульт управления, позволяющий управлять всеми функциями кондиционера на расстоянии.


Системы защиты

-  **Контроль количества хладагента** — функция, контролирующая количество хладагента в системе, что позволяет избежать поломок оборудования.
-  **Самодиагностика** — функция, контролирующая режим работы, а также состояние блоков кондиционера с помощью микропроцессора.
-  **Авторазморозка** — функция, автоматически размораживающая теплообменник наружного блока при работе в режиме обогрева.
-  **Задержка пуска компрессора** — функция, задерживающая пуск компрессора, выравнивая давление хладагента в системе и уменьшая пусковые токи компрессора. Снижает нагрузки, повышает надежность и долговечность компрессора.
-  **Датчик обнаружения утечек** — система, сообщающая о случае появления утечки хладагента, благодаря чему исключается возможность повреждения или перегрузки компрессора из-за потери хладагента.



Современные технологии







































-  **Инверторный компрессор** — инверторный компрессор, до 50% более экономичный, чем обычные системы, точно поддерживающий заданную температуру и обладающий плавной регулировкой мощности.
-  **Компрессор Digital Scroll** — система Digital Scroll является базовой для кондиционеров с импульсной регулировкой производительности серии LMV.
-  **Технология Full DC Inverter** — технология, в которой все компрессоры, а также вентиляторы наружных блоков, используемые в мультизональных системах, являются полностью инверторными.
-  **Компрессор High efficiency DC inverter twin rotary** — японский инверторный компрессор высокой эффективности с двойным ротором — инверторный компрессор нового поколения, в котором воплотились все самые актуальные инженерные решения.
-  **Компрессор High efficiency DC inverter scroll** — японский инверторный компрессор высокой эффективности.
-  **Распределение потоков воздуха** — интеллектуальная функция равномерного распределения потоков воздуха. Автоматически устанавливает правильное направление воздушного потока при охлаждении или обогреве помещения.
-  **Алюминиевые ребра теплообменника** — алюминиевые ребра и трапециевидные канавки медной трубы теплообменника. Повышают эффективность теплообмена и снижают энергозатраты.
-  **Хладагент R410A** — высокотехнологичный двухкомпонентный хладагент, озонобезопасный и экологичный.
-  **Антикоррозионное влагонепроницаемое покрытие** — антикоррозионное влагонепроницаемое покрытие теплообменников. Увеличивает эффективность охлаждения, не задерживая конденсат между пластинами теплообменника. Повышает скорость и эффективность оттаивания в режиме обогрева. Значительно снижает энергозатраты.
-  **Самоочистка** — функция, позволяющая удалять влагу с теплообменника внутреннего блока, предотвращая образование плесени на поверхности теплообменника.
-  **5 Скоростей вентилятора** — электронный блок управления вентилятором и высокоэффективный вентилятор наружного блока, позволяющие увеличить количество режимов скоростей вентилятора с двух до пяти, обеспечивая комфорт и энергосбережение.

Оздоровление воздуха

-  **Ионизатор воздуха** — ионизатор, насыщающий воздух отрицательными ионами, которые благотворно влияют на иммунную систему. Дарит ощущение пребывания на природе — в лесу или у водопада.
-  **Фильтр с ионами серебра** — дополнительный фильтр, обеспечивающий постоянную высокоэффективную очистку воздуха от бактерий.
-  **Биофильтр** — дополнительный фильтр, задерживающий с помощью специальных ферментов мелкие частицы пыли, уничтожает микроорганизмы и бактерии.
-  **Углеродный фильтр** — дополнительный фильтр, уничтожающий запахи и поглощающий вредные химические газы, задерживающий мельчайшие частицы пыли, шерсть домашних животных, предупреждая аллергические заболевания.
-  **Фильтр с витамином С** — дополнительный фильтр, насыщающий воздух витамином «С», который повышает сопротивляемость организма к стрессу.

Монтаж

-  **Гибкая система подключения** — позволяет подключать внутренний блок с любой стороны.
-  **Защитный кожух** — защитный кожух монтажных вентиля.

	БЫТОВЫЕ СПЛИТ- И МУЛЬТИСПЛИТ-СИСТЕМЫ				ПОЛУПРОМЫШЛЕННЫЕ СПЛИТ-СИСТЕМЫ					Тепловые насосы	МУЛЬТИЗОНАЛЬНЫЕ СИСТЕМЫ				
	Inverto	Rational	Cool+	eMagic Inverter	Кассетные	Напольно-потолочные	Канальные	Колонные	Канальные большой производительности		LMV-Mini	LMV-IC Citadel	LMV-IC Alliance	LMV-IC Submarine	LMV-HR
Режимы работы															
 Режим охлаждения	●	●	●	●	●	●	●	●	●	●	●	●	●	●	
 Режим обогрева	●	●	●	●	●	●	●	●	●	●	●	●	●	●	
 Режим вентиляции	●	●	●	●	●	●	●	●	●		●	●	●	●	
 Режим осушения	●	●	●	●	●	●	●	●	●		●	●	●	●	
 Автоматический режим	●	●	●	●	●	●	●	●	●		●	●	●	●	
Обеспечение комфорта															
 Follow Me	●	●		●	●	●									
 Умный старт	●	●	●	●	●	●		●	●		●	●	●	●	
 Режим сна	●	●	●	●	●	●		●	●		●	●	●	●	
 Таймер	●	●	●	●	●	●	●	●	●		●	●	●	●	
 Качание жалюзи	●	●	●	●	●	●	●	●	●						
 Регулировка скорости вентилятора	●	●	●	●	●	●	●	●	●		●	●	●	●	
 Авторестарт	●	●	●	●	●	●	●	●	●	●	●	●	●	●	
 Подача свежего воздуха					●		●								
 Светодиодный дисплей	●	●	●	●	●	●	●				●	●	●	●	
 Пульт Intellect	●	●	●	●											
Монтаж															
 Гибкая система подключения	●	●	●	●	●	●		●			●	●	●	●	
 Защитный кожух	●	●	●	●											
Системы защиты															
 Контроль количества хладагента	●			●	●	●	●	●	●	●	●	●	●	●	
 Самодиагностика	●	●	●	●	●	●	●	●	●	●	●	●	●	●	
 Автразморозка	●	●	●	●	●	●	●	●	●	●	●	●	●	●	
 Задержка пуска компрессора	●	●	●	●	●	●	●	●	●	●	●	●	●	●	
 Датчик обнаружения утечек				●	●	●	●	●			●	●	●	●	
Современные технологии															
 Инверторный компрессор	●			●	●	●	●			●					
 Компрессор Digital Scroll											●				
 Технология Full DC Inverter												●			
 Компрессор High efficiency DC Inverter twin rotary												●			
 Компрессор High efficiency DC Inverter scroll												●	●	●	
 Распределение потоков воздуха	●	●	●	●	●	●		●			●	●	●	●	
 Антикоррозионное влагостойкое покрытие	●	●	●	●	●	●	●	●	●	●	●	●	●	●	
 Алюминиевые ребра теплообменника	●	●	●	●	●	●	●	●	●	●	●	●	●	●	
 Хладагент R410A	●	●	●	●	●	●	●	●	●	●	●	●	●	●	
 Самоочистка	●	●													
 5 Скоростей вентилятора	●			●											
Оздоровление воздуха															
 Ионизатор воздуха	●	●		●											
 Фильтр с ионами серебра	● ¹	● ¹	● ¹	● ¹											
 Биофильтр	● ¹	● ¹	● ¹	● ¹											
 Углеродный фильтр	● ¹	●	● ¹	● ¹											
 Фильтр с витамином С	● ¹	●	● ¹	● ¹											

БЫТОВЫЕ КОНДИЦИОНЕРЫ

ПОЛУПРОМЫШЛЕННЫЕ КОНДИЦИОНЕРЫ

ТЕПЛОВЫЕ НАСОСЫ

МУЛЬТИЗОНАЛЬНЫЕ СИСТЕМЫ

АКСЕССУАРЫ

¹ Дополнительная опция.

LESSAR | HOME&BUSINESS

WINTER MASTER

БЫТОВЫЕ И ПОЛУПРОМЫШЛЕННЫЕ СПЛИТ-СИСТЕМЫ
С НИЗКОТЕМПЕРАТУРНЫМ КОМПЛЕКТом



РАЗРАБОТАНО РОССИЙСКИМИ СПЕЦИАЛИСТАМИ



Серия WINTER MASTER*

Кондиционеры, сделанные в России

Бытовые и полупромышленные сплит-системы с низкотемпературным комплектом серии **Winter Master** разработаны с учетом особенностей российского климата. В рамках программы импортозамещения специалисты LESSAR применили передовые российские технологии, создав кондиционеры, способные работать как в экстремально холодных, так и в очень жарких областях страны.

Бытовые сплит-системы с низкотемпературным комплектом

Новая серия включает в себя настенные сплит-системы **Winter Master Cool+** и **Winter Master Rational**.

Минимальная допустимая температура наружного воздуха для работы в режиме охлаждения составляет -43°C , максимальная допустимая температура — достигает $+43^{\circ}\text{C}$.

Полупромышленные сплит-системы с низкотемпературным комплектом

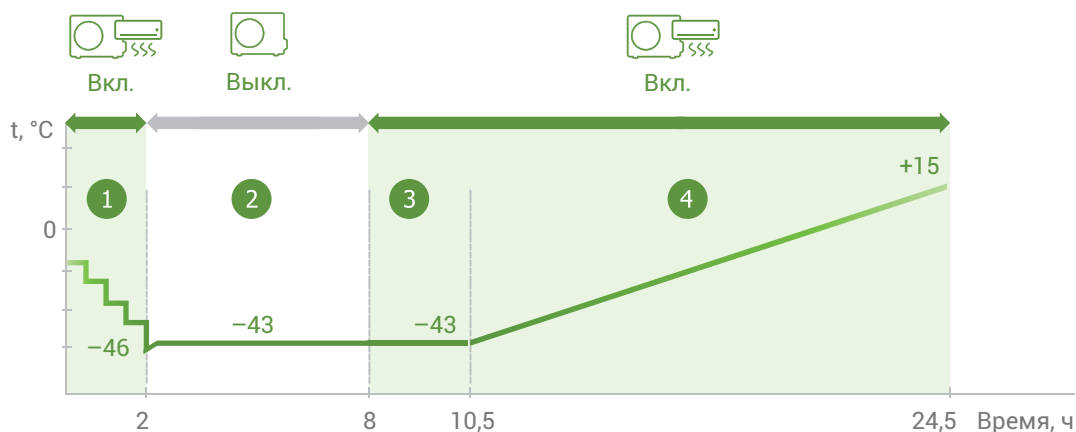
Новая серия **Winter Master** включает в себя инверторные кассетные, напольно-потолочные и канальные сплит-системы, работающие до -30°C , а также неинверторные колонные сплит-системы и канальные сплит-системы большой мощности, работающие до -43°C . Максимальная допустимая температура при работе в режиме охлаждения достигает $+50^{\circ}\text{C}$!

Испытания

Сплит-системы **Winter Master** успешно прошли испытания на способность эффективно работать в условиях экстремальных отрицательных температур окружающей среды.

Этапы проведенных испытаний

1. Ступенчатое понижение температуры воздуха в испытательной камере до -46°C в течение 2 часов.
2. Нахождение наружного блока **Winter Master** в камере при -43°C в течение 6 часов и, впоследствии, успешный запуск системы.
3. Успешная работа системы при -43°C в течение 2,5 часов.
4. Повышение температуры воздуха в испытательной камере до $+15^{\circ}\text{C}$ в течение 14 часов. Успешное функционирование системы.





Сплит-системы Winter Master Rational

7000–24 000 BTU

**EER до 3,21
COP до 3,61**



Сплит-системы Winter Master Cool+

7000–28 000 BTU

**EER до 3,21
COP до 3,61**



Инверторные кассетные блоки Winter Master

18 000 BTU

**EER до 3,01
COP до 3,31**



Инверторные кассетные блоки Winter Master

24 000–55 000 BTU

**EER до 2,92
COP до 3,61**



Инверторные напольно-потолочные блоки Winter Master

18 000–55 000 BTU

**EER до 3,21
COP до 3,61**



Инверторные каналные блоки Winter Master

18 000–55 000 BTU

**EER до 3,21
COP до 3,61**



Канальные блоки большой мощности Winter Master

76 000–96 000 BTU

**EER до 2,97
COP до 3,02**



Колонные блоки Winter Master

24 000–55 000 BTU

**EER до 2,55
COP до 3,10**

БЫТОВЫЕ КОНДИЦИОНЕРЫ

ПОЛУПРОМЫШЛЕННЫЕ
КОНДИЦИОНЕРЫ

ТЕПЛОВЫЕ НАСОСЫ

МУЛЬТИЗОНАЛЬНЫЕ СИСТЕМЫ

АКСЕССУАРЫ

LESSAR | HOME&BUSINESS

СЕРИЯ HOME

БЫТОВЫЕ СПЛИТ- И МУЛЬТИСПЛИТ-СИСТЕМЫ





Серия Home

Бытовые кондиционеры

Серия LESSAR Home — это высококачественное оборудование для создания благоприятного микроклимата в жилых помещениях. Концептуальной основой производства кондиционеров серии Home являются инновационные технологии, максимальная функциональность и современный дизайн, обеспечивающие комфортные климатические условия в помещении независимо от времени года и стилевых особенностей домашнего интерьера.

Следуя последним тенденциям климатической отрасли **LESSAR** уделяет пристальное внимание параметрам энергоэффективности оборудования серии **Home**. Так, практически все бытовые сплит-системы **LESSAR** обладают энергоэффективностью класса «А», обеспечивающей эффективную работу кондиционера при низком энергопотреблении. При этом

в условиях увеличивающейся скорости и растущих стрессовых нагрузках современной городской жизни все большую важность для каждого человека приобретает возможность полноценного отдыха в атмосфере комфорта, тишины и покоя.

В кондиционерах **LESSAR** применяются только самые современные технологии и комплектующие, обеспечивающие длительный срок службы оборудования.

В 2016 году во всех бытовых сплит-системах **LESSAR** применяются улучшенные модели компрессоров, вентиляторов наружного и внутреннего блоков, новые платы управления и увеличенные теплообменники наружных блоков для лучшей теплопередачи и более высокой производительности. Все наружные блоки получили новый современный дизайн корпуса.

Мощность	BTU	7000	9000	12 000	18 000	24 000	27 000
	кВт	2,05	2,63	3,51	5,27	7,03	7,91
Сплит-системы переменной производительности, инверторные технологии							
Inverto							
Сплит-системы постоянной производительности							
Rational							
Cool+							
Мультисплит-системы переменной производительности, инверторные технологии							
eMagic Inverter (блоки свободной компоновки)							

Маркировка оборудования

L S - M H E 09 K L A 2 A

ВЕРСИЯ ОБОРУДОВАНИЯ

A — версия 2016 года

ТИП ЭЛЕКТРОПИТАНИЯ

2 — 220 В, 1 фаза

ХЛАДАГЕНТ

A — R410A

МОДЕЛЬНЫЙ РЯД

I, J — модельный ряд 2014 года

L, K — модельный ряд 2015 года

M — модельный ряд 2016 года

ТИП БЛОКА

K — настенный

B — кассетный

D — канальный

МОЩНОСТЬ, БТЕ / 1000

E — инвертор

H — тепловой насос

M — внутренний блок для систем свободной компоновки

S — внутренний блок

L — торговая марка LESSAR

L U - 2 H E 18 F M A 2

ТИП ЭЛЕКТРОПИТАНИЯ

2 — 220 В, 1 фаза

ХЛАДАГЕНТ

A — R410A

МОДЕЛЬНЫЙ РЯД

L, K — модельный ряд 2015 года

M — модельный ряд 2016 года

ТИП БЛОКА

F — блок свободной компоновки

МОЩНОСТЬ, БТЕ / 1000

E — инвертор

H — тепловой насос

2 — количество внутренних блоков (для мультисистем)

U — наружный блок

L — торговая марка LESSAR

БЫТОВЫЕ КОНДИЦИОНЕРЫ

ПОЛУПРОМЫШЛЕННЫЕ
КОНДИЦИОНЕРЫ

ТЕПЛОВЫЕ НАСОСЫ

МУЛЬТИЗОНАЛЬНЫЕ СИСТЕМЫ

АКСЕССУАРЫ

Инверторные сплит-системы Inverto

NEW



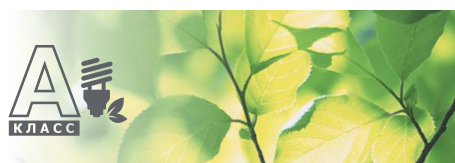
LED-дисплей

Пульт управления
LZ-KDP (в комплекте)

Сплит-система **Inverto** — инверторный кондиционер класса «Комфорт», разработанный специально для ценителей лаконичного дизайна и энергосберегающих технологий. Дизайн внутреннего блока в стиле Actual позволяет вписать кондиционер в гостиную или спальную комнату, не перегружая интерьер.

Inverto — доступный по цене кондиционер переменной производительности, первый шаг к инверторным технологиям бытовых сплит-систем.

Основные преимущества



A класс энергоэффективности

Высокие показатели EER и COP для всех моделей **Inverto**.



Визуальный эффект Super Slim

Благодаря специально разработанной конструкции корпуса кондиционер выглядит значительно тоньше по сравнению с обычным кондиционером.



Ионизатор воздуха

Ионизатор насыщает воздух отрицательными ионами, благотворно влияющими на иммунную систему и позволяющими чувствовать себя на природе — в лесу или у водопада.

Отличительные особенности



Дизайн в стиле Actual

Создает впечатление легкости, не перегружая интерьер.

DC
INVERTER

Японский DC-инверторный компрессор

Позволяет экономить до 50% электроэнергии по сравнению с кондиционерами постоянной производительности.



Уникальные сменные фильтры (опция)

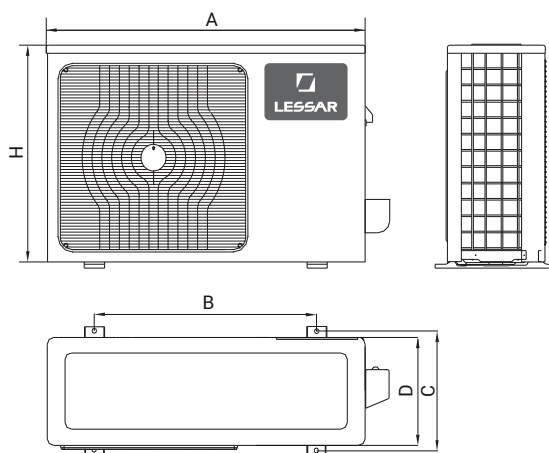
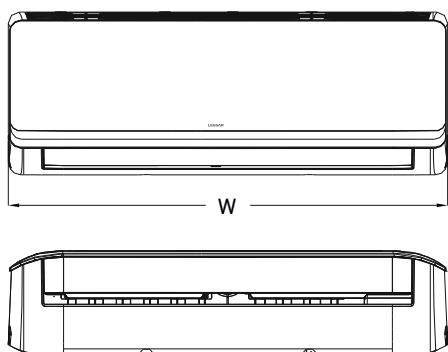
Способствуют эффективному очищению воздуха для создания комфортного микроклимата.



Проекционный дисплей

LED-дисплей. При желании выключается простым нажатием кнопки LED на пульте управления Intellect.

Габаритные размеры



Модель (внутренний блок)	W, мм	D, мм	H, мм
LS-HE09KLA2A	722	187	290
LS-HE12KLA2A	802	189	297
LS-HE18KLA2A	965	215	319
LS-HE24KLA2A	1080	226	335

Модель (наружный блок)	A, мм	H, мм	D, мм	B, мм	C, мм
LU-HE09KLA2A	770	555	300	487	298
LU-HE12KLA2A	800	554	333	514	340
LU-HE18KLA2A	800	554	333	514	340
LU-HE24KLA2A	845	702	363	540	350

* Размер A указан без учета защитного кожуха и вентиляей.

Технические характеристики

Сплит-система		LS-HE09KLA2A/ LU-HE09KLA2A	LS-HE12KLA2A/ LU-HE12KLA2A	LS-HE18KLA2A/ LU-HE18KLA2A	LS-HE24KLA2A/ LU-HE24KLA2A
Холодопроизводительность	BTU	9000 (от 4200 до 11 300)	12 000 (от 2700 до 15 400)	18 000 (от 6300 до 21 100)	24 000 (от 9100 до 27 600)
	кВт	2,63 (от 1,23 до 3,31)	3,51 (от 0,79 до 4,51)	5,27 (от 1,84 до 6,18)	7,03 (от 2,66 до 8,08)
Теплопроизводительность	BTU	10 000 (от 3100 до 12 800)	13 000 (от 3700 до 16 800)	19 000 (от 4700 до 23 200)	27 000 (от 7500 до 31 700)
	кВт	2,93 (от 0,9 до 3,75)	3,8 (от 1,08 до 4,92)	5,56 (от 1,37 до 6,79)	7,91 (от 2,19 до 9,28)
EER (класс)		3,71 (A)	3,25 (A)	3,43 (A)	3,23 (A)
COP (класс)		4,01 (A)	3,75 (A)	3,71 (A)	3,64 (A)
Потребляемая мощность					
Охлаждение	кВт	0,710 (от 0,90 до 1,270)	1,082 (от 0,100 до 1,740)	1,536 (от 0,150 до 2,380)	2,175 (от 0,230 до 3,110)
Обогрев	кВт	0,730 (от 0,140 до 1,340)	1,016 (от 0,170 до 1,760)	1,500 (от 0,220 до 2,430)	2,172 (от 0,320 до 3,320)
Рабочий ток					
Охлаждение	A	3,09 (от 0,4 до 5,5)	4,71 (от 0,4 до 7,5)	6,68 (от 0,7 до 10,3)	9,46 (от 1,0 до 13,5)
Обогрев	A	3,18 (от 0,6 до 5,8)	4,42 (от 0,7 до 7,6)	6,53 (от 1,0 до 10,6)	9,44 (от 1,4 до 14,4)
Напряжение / Частота источника питания	ф / В / Гц	1 / 220 / 50			
Хладагент		R410A			
Количество хладагента	г	800	950	1 480	2 000
Объем рециркулируемого воздуха внутреннего блока	м³/ч	240 / 310 / 420	270 / 460 / 520	420 / 500 / 750	610 / 830 / 1 060
Внутренний блок					
Размеры (ш × г × в)	мм	722 × 187 × 290	802 × 189 × 297	965 × 215 × 319	1080 × 226 × 335
Упаковка (ш × г × в)	мм	790 × 270 × 370	875 × 285 × 375	1045 × 305 × 405	1155 × 315 × 415
Масса (нетто / брутто)	кг	7,4 / 9,6	8,2 / 10,7	10,7 / 14,0	13,0 / 16,6
Уровень шума мин. / макс.	дБ	23 / 33 / 37	24 / 35 / 39	29 / 34 / 42	32 / 43 / 48
Наружный блок					
Марка компрессора		GMCC			
Размеры (ш × г × в)	мм	770 × 300 × 555	800 × 333 × 554	800 × 333 × 554	845 × 363 × 702
Упаковка (ш × г × в)	мм	900 × 345 × 585	920 × 390 × 615	920 × 390 × 615	965 × 395 × 755
Масса (нетто / брутто)	кг	26,6 / 29,0	29,1 / 31,9	37,8 / 40,5	48,4 / 51,6
Максимальный уровень шума	дБ	55	53	55	60
Соединительные трубы					
Жидкостная линия	мм	6,35	6,35	6,35	9,53
Газовая линия	мм	9,53	9,53	12,7	15,9
Максимальная длина трубопровода	м	25	25	30	50
Максимальный перепад высот	м	10	10	20	25
Дозаправка хладагентом (свыше 5 метров)	г	15	15	15	30
Рекомендуемая площадь помещения	м²	13–22	18–29	25–42	34–56
Сечение кабеля питания	мм²	3 × 1,5			3 × 2,5
Сечение соединительного кабеля	мм²	5 × 1,5			5 × 2,5
Автомат токовой защиты	A	16			25
Допустимая темп. наружного воздуха					
Охлаждение	°C	от -15 до +50			
Обогрев	°C	от -15 до +30			

Класс энергетической эффективности определен в соответствии с приказом МинПромТорга РФ № 357 от 29.04.10 (ред. от 12.12.11).

Сплит-системы Rational

NEW



LED-дисплей



Пульт управления LZ-KDP (в комплекте)



Сплит-система **Rational** — это кондиционер класса «Комфорт», сочетающий в себе современные технологии с рядом дополнительных функций, таких как Follow Me и «Самоочистка», а также оснащенный дополнительными фильтрами: с витамином С и углеродным.

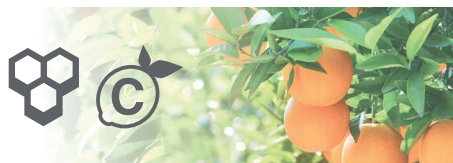
Основные преимущества



Функции Follow me и «Самоочистка»

Follow me — функция, изменяющая режим работы, обеспечивая комфортную температуру в соответствии со значением датчика температуры, встроенного в дистанционный пульт управления.

«Самоочистка» — функция, позволяющая удалять влагу с теплообменника внутреннего блока, предотвращая образование плесени на поверхности теплообменника.



Фильтр с витамином С и углеродный фильтр

Фильтр с витамином С — дополнительный фильтр, насыщающий воздух витамином С, который повышает сопротивляемость организма к стрессу.

Углеродный фильтр — дополнительный фильтр, уничтожающий запахи и поглощающий вредные химические газы, задерживающий мельчайшие частицы пыли, шерсть домашних животных, предупреждая аллергические заболевания.



Ионизатор воздуха

Насыщает воздух отрицательными ионами, благотворно влияющими на иммунную систему и позволяющими чувствовать себя на природе — в лесу или у водопада.

Отличительные особенности



Дизайн в стиле Actual

Создает впечатление легкости, не перегружая интерьер.



Визуальный эффект Super Slim

Благодаря специально разработанной конструкции корпуса кондиционер стал выглядеть значительно тоньше по сравнению с обычным кондиционером аналогичной производительности.



Проекционный дисплей

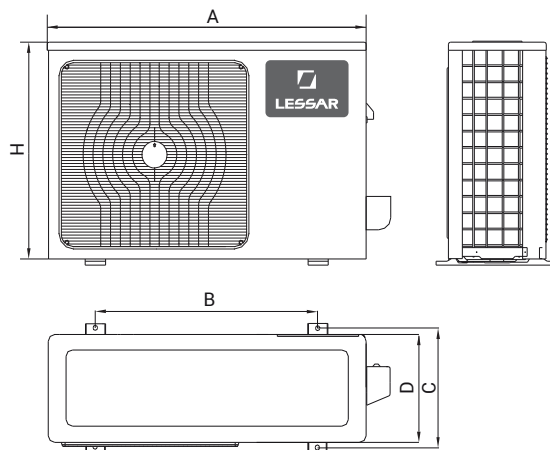
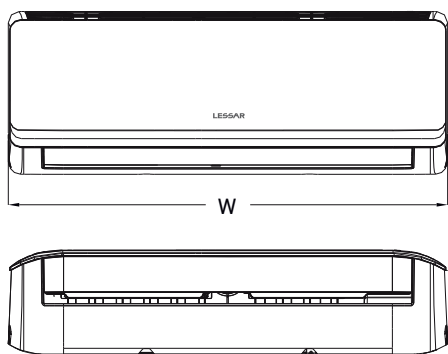
LED-дисплей. При желании выключается простым нажатием кнопки LED на пульте управления Intellect.



Японский роторный компрессор

Гарантирует бесперебойную работу кондиционера в течение многих лет.

Габаритные размеры



Модель (внутренний блок)	W, мм	D, мм	H, мм
LS-H07KLA2A	722	187	290
LS-H09KLA2A	722	187	290
LS-H12KLA2A	802	189	297
LS-H18KLA2A	965	215	319
LS-H24KLA2A	1080	226	335

Модель (наружный блок)	A*, мм	H, мм	D, мм	B, мм	C, мм
LU-H07KLA2A	700	550	270	450	275
LU-H09KLA2A	700	550	270	450	275
LU-H12KLA2A	770	555	300	487	298
LU-H18KLA2A	770	555	300	487	298
LU-H24KLA2A	845	702	363	540	350

* Размер А указан без учета защитного кожуха и вентиляей.

Технические характеристики

Сплит-система		LS-H07KLA2A/ LU-H07KLA2A	LS-H09KLA2A/ LU-H09KLA2A	LS-H12KLA2A/ LU-H12KLA2A	LS-H18KLA2A/ LU-H18KLA2A	LS-H24KLA2A/ LU-H24KLA2A
Холодопроизводительность	BTU	7500	9000	12 000	18 000	24 000
	кВт	2,19	2,63	3,51	5,27	7,03
Теплопроизводительность	BTU	8000	10 000	13 000	18 500	26 000
	кВт	2,34	2,93	3,80	5,42	7,61
EER (класс)		3,21 (A)	3,21 (A)	3,21 (A)	3,21 (A)	2,81 (C)
COP (класс)		3,61 (A)	3,61 (A)	3,61 (A)	3,61 (A)	3,21 (C)
Потребляемая мощность						
Охлаждение	кВт	0,685	0,822	1,096	1,644	2,503
Обогрев	кВт	0,649	0,812	1,055	1,502	2,374
Рабочий ток						
Охлаждение	A	3,0	3,6	4,8	7,1	10,9
Обогрев	A	2,8	3,5	4,6	6,5	10,3
Напряжение / Частота источника питания	ф/В/Гц	1 / 220 / 50				
Хладагент		R410A				
Количество хладагента	г	520	730	950	1200	1800
Объем рециркулируемого воздуха внутреннего блока	м³/ч	226 / 336 / 401	260 / 371 / 453	369 / 464 / 523	509 / 631 / 787	870 / 947 / 1060
Внутренний блок						
Размеры (ш × г × в)	мм	722 × 187 × 290	722 × 187 × 290	802 × 189 × 297	965 × 215 × 319	1080 × 226 × 335
Упаковка (ш × г × в)	мм	790 × 270 × 370	790 × 270 × 370	875 × 285 × 375	1045 × 305 × 405	1155 × 315 × 415
Масса (нетто / брутто)	кг	7,5 / 10	7,8 / 10	8,8 / 11	11,6 / 14,8	12,7 / 16,1
Уровень шума мин. / макс.	дБ	23,5 / 29,5 / 35,5	26 / 31 / 36	26,5 / 31 / 35,5	30 / 36 / 42,5	39,5 / 43 / 46,5
Наружный блок						
Марка компрессора		GMCC				
Размеры (ш × г × в)	мм	700 × 270 × 550	700 × 270 × 550	770 × 300 × 555	770 × 300 × 555	845 × 363 × 702
Упаковка (ш × г × в)	мм	815 × 325 × 615	815 × 325 × 615	900 × 345 × 585	900 × 345 × 585	965 × 395 × 755
Масса (нетто / брутто)	кг	23,7 / 25,9	26,4 / 28,6	24 / 26	36,5 / 38,5	49 / 52
Максимальный уровень шума	дБ	54	53	54	59	59
Соединительные трубы						
Жидкостная линия	мм	6,35	6,35	6,35	6,35	9,53
Газовая линия	мм	9,53	9,53	12,7	12,7	15,88
Максимальная длина трубопровода	м	20	20	20	25	25
Максимальный перепад высот	м	8	8	8	10	10
Дозаправка хладагентом (свыше 5 метров)	г	20	20	20	20	40
Рекомендуемая площадь помещения	м²	9–14	12–18	15–21	24–35	32–47
Сечение кабеля питания	мм²	3 × 1,5				3 × 2,5
Сечение соединительного кабеля	мм²	5 × 1,5				
Автомат токовой защиты	A	16	16	16	16	20
Допустимая темп. наружного воздуха						
Охлаждение	°C	от +18 до +43				
Обогрев	°C	от -7 до +24				

Класс энергетической эффективности определен в соответствии с приказом МинПромТорга РФ № 357 от 29.04.10 (ред. от 12.12.11).

Сплит-системы Cool+

NEW



LED-дисплей



Пульт управления LZ-KDP (в комплекте)



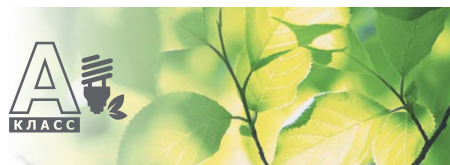
Сплит-система **Cool+** является кондиционером класса «Эконом», в состав которого входят только самые необходимые элементы, опции и функции, обеспечивающие высокое качество и надежность оборудования. Компактные размеры, эстетичный дизайн в стиле Clasico и качественные материалы внутреннего блока делают кондиционер уместным в любом интерьере — от классического до ультрасовременного. Внутреннее содержание **Cool+** и его внешний вид представляют собой гармоничное целое.

Основные преимущества



Доступная цена

Cool+ самый доступный по цене кондиционер в линейке бытовых сплит-систем LESSAR.



A класс энергоэффективности

Высокие показатели EER и COP практически для всех моделей **Cool+**.



Японский роторный компрессор

Гарантирует бесперебойную работу кондиционера в течение многих лет.

Отличительные особенности



Эстетичный дизайн в стиле Clasico

Позволяет удачно вписывать кондиционер в интерьер любого стиля.



Проекционный дисплей

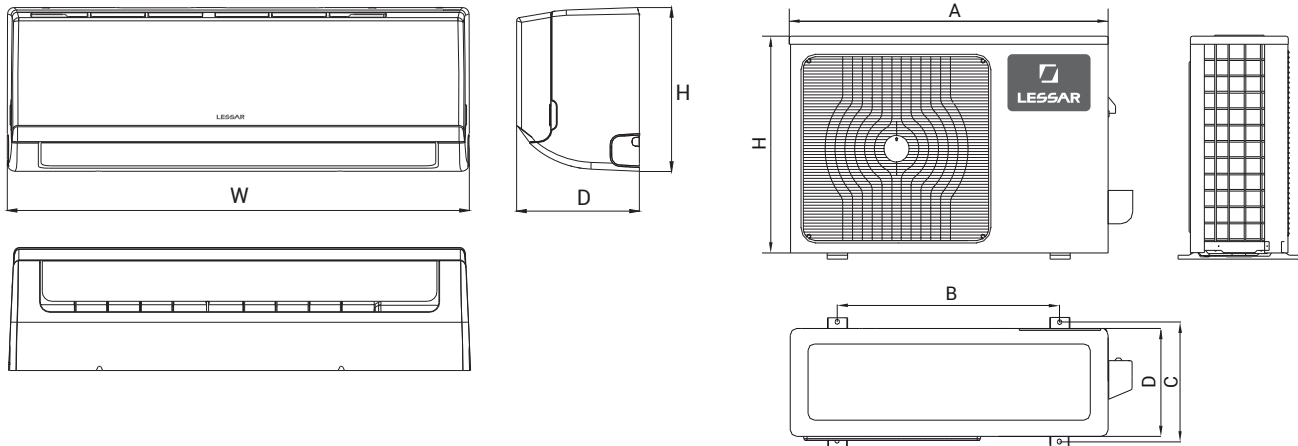
LED-дисплей. При желании выключается простым нажатием кнопки LED на пульте управления Intellect.



Выгодное предложение

Являясь представителем доступного по цене класса кондиционеров, LESSAR **Cool+** прекрасно подойдет тем, кто хотел бы решить задачу создания комфортного микроклимата при небольшом бюджете. Снижение стоимости оборудования оказалось возможным благодаря отказу от ряда второстепенных функций, не влияющих на работу в основных режимах, и крупносерийному производству кондиционеров этой серии.

Габаритные размеры



Модель (внутренний блок)	W, мм	D, мм	H, мм
LS-H07KKA2A	715	188	250
LS-H09KKA2A			
LS-H12KKA2A	800	188	275
LS-H18KKA2A	940	205	275
LS-H24KKA2A	1045	235	315
LS-H28KKA2A	1045	235	315

Модель (наружный блок)	A*, мм	H, мм	D, мм	B, мм	C, мм
LU-H07KKA2A	700	550	275	450	260
LU-H09KKA2A	700	550	275	450	260
LU-H12KKA2A	770	555	300	487	298
LU-H18KKA2A	770	555	300	487	298
LU-H24KKA2A	845	702	363	540	350
LU-H28KKA2A	845	702	363	540	350

* Размер A указан без учета защитного кожуха и вентиля.

Технические характеристики

Сплит-система		LS-H07KKA2A/ LU-H07KKA2A	LS-H09KKA2A/ LU-H09KKA2A	LS-H12KKA2A/ LU-H12KKA2A	LS-H18KKA2A/ LU-H18KKA2A	LS-H24KKA2A/ LU-H24KKA2A	LS-H28KKA2A/ LU-H28KKA2A
		Холодопроизводительность	BTU	7000	9000	12 000	18 000
	кВт	2,05	2,63	3,51	5,27	7,03	7,91
Теплопроизводительность	BTU	7500	9500	12 500	19 000	26 000	30 000
	кВт	2,19	2,78	3,66	5,56	7,61	8,79
EER (класс)		3,21 (A)	3,21 (A)	3,21 (A)	3,21 (A)	3,12 (B)	2,81 (C)
COP (класс)		3,61 (A)	3,61 (A)	3,61 (A)	3,61 (A)	3,41 (B)	3,21 (C)
Потребляемая мощность							
Охлаждение	кВт	0,639	0,822	1,096	1,643	2,252	2,816
Обогрев	кВт	0,609	0,771	1,015	1,543	2,232	2,735
Рабочий ток							
Охлаждение	A	2,8	3,6	4,8	7,1	9,8	12,2
Обогрев	A	2,6	3,4	4,4	6,7	9,6	11,5
Напряжение / Частота источника питания	ф/В/Гц	1 / 220 / 50					
Хладагент		R410A					
Количество хладагента	г	520	730	950	1200	1800	2000
Объем рециркулируемого воздуха внутреннего блока	м³/ч	236 / 309 / 431	273 / 365 / 486	366 / 487 / 578	442 / 664 / 799	900 / 1100 / 1180	900 / 1100 / 1200
Внутренний блок							
Размеры (ш × г × в)	мм	715 × 188 × 250	715 × 188 × 250	800 × 188 × 275	940 × 205 × 275	1045 × 235 × 315	1045 × 235 × 315
Упаковка (ш × г × в)	мм	775 × 260 × 324	775 × 260 × 324	865 × 265 × 350	1015 × 265 × 350	1135 × 395 × 395	1135 × 395 × 395
Масса (нетто / брутто)	кг	6,9 / 8,7	6,9 / 8,7	8,0 / 10,0	10 / 12	12,7 / 16,1	13,1 / 16,6
Уровень шума мин. / макс.	дБ	28 / 33 / 40	28 / 33 / 40	25 / 31 / 36,5	30 / 37 / 44,5	38 / 42 / 46	42 / 45 / 48
Наружный блок							
Марка компрессора		GMCC					
Размеры (ш × г × в)	мм	700 × 275 × 550	700 × 275 × 550	770 × 300 × 555	770 × 300 × 555	845 × 363 × 702	845 × 363 × 702
Упаковка (ш × г × в)	мм	815 × 325 × 615	815 × 325 × 615	900 × 345 × 585	900 × 345 × 585	965 × 395 × 755	965 × 395 × 755
Масса (нетто / брутто)	кг	23,7 / 25,9	26,4 / 28,6	30,1 / 32	36,5 / 39	49 / 52	53,3 / 56,5
Максимальный уровень шума	дБ	53	53	56	58	60,5	60
Соединительные трубы							
Жидкостная линия	мм	6,35	6,35	6,35	6,35	9,53	9,53
Газовая линия	мм	9,53	9,53	12,7	12,7	15,88	15,88
Максимальная длина трубопровода	м	20	20	20	25	25	25
Максимальный перепад высот	м	8	8	8	10	10	10
Дозаправка хладагентом (свыше 5 метров)	г	20	20	20	20	40	40
Рекомендуемая площадь помещения	м²	10–15	12–18	16–23	24–35	32–47	37–54
Сечение кабеля питания	мм²	3 × 1,5			3 × 2,5		
Сечение соединительного кабеля	мм²	5 × 1,5			4 × 2,5		
Автомат токовой защиты	A	16	16	16	16	20	25
Допустимая темп. наружного воздуха							
Охлаждение	°C	от +18 до +43					
Обогрев	°C	от -7 до +24					

Класс энергетической эффективности определен в соответствии с приказом МинПромТорга РФ № 357 от 29.04.10 (ред. от 12.12.11).

Инверторные мультисплит-системы eMagic Inverter

Блоки свободной компоновки

Предлагая линейку инверторных мультисплит-систем, LESSAR предоставляет пользователям максимальную свободу выбора при интеграции систем кондиционирования в интерьер помещения. К одному наружному блоку **eMagic Inverter** можно подключить до 5 внутренних блоков различной мощности и типа – настенного, кассетного, канального, – что позволяет пользователю составить индивидуальную систему кондиционирования, отвечающую его персональным требованиям. Таким образом, с помощью одной мультисплит-системы **eMagic Inverter** можно обеспечить кондиционирование в многокомнатной квартире, загородном коттедже или даже небольшом офисе.



Модель наружного блока	Максимальное количество подключаемых внутренних блоков
LU-2HE14FMA2 – 14 000 BTU	2
LU-2HE18FMA2 – 18 000 BTU	2
LU-3HE21FMA2 – 21 000 BTU	3
LU-3HE27FMA2 – 27 000 BTU	3
LU-4HE28FMA2 – 28 000 BTU	4
LU-4HE36FMA2 – 36 000 BTU	4
LU-5HE42FMA2 – 42 000 BTU	5



Пример использования блоков свободной компоновки

Инверторные настенные внутренние блоки

Современный дизайн внутреннего блока, проекционный LED-дисплей, ионизатор воздуха, низкий уровень шума, система логического управления **Intellect** — вот что делает настенные внутренние блоки **eMagic Inverter** оптимальным выбором для самых требовательных потребителей.



В КОМПЛЕКТЕ

Пульт управления
LZ-KDP

LS-MHE07KMA2 — 7000 BTU
LS-MHE09KMA2 — 9000 BTU
LS-MHE12KMA2 — 12 000 BTU
LS-MHE18KMA2 — 18 000 BTU
LS-MHE24KMA2 — 24 000 BTU

Инверторные кассетные внутренние блоки

Внутренние кассетные блоки **eMagic Inverter** предназначены для монтажа в помещениях с подвесными потолками и имеют управляемые жалюзи, обеспечивающие оптимально комфортное воздушораспределение. Возможность раздачи воздуха по четырем направлениям великолепно подходит для использования в помещениях общественного назначения. Максимальный комфорт обеспечивается при установке кассетного блока в центре помещения.



В КОМПЛЕКТЕ

Пульт управления
LZ-UPW4F

LS-MHE07BMA2 — 7000 BTU
LS-MHE09BMA2 — 9000 BTU
LS-MHE12BMA2 — 12 000 BTU
LS-MHE18BMA2 — 18 000 BTU

Инверторные каналные внутренние блоки

Канальные внутренние блоки **eMagic Inverter** предназначены для кондиционирования одного или нескольких помещений одновременно. Внутренние блоки таких кондиционеров устанавливаются в систему подвесных потолков, и воздух распределяется воздуховодами по кондиционируемым помещениям. Скрытый способ их монтажа не нарушает дизайн интерьера, оставляя на виду лишь изящные декоративные решетки для подачи воздуха.



В КОМПЛЕКТЕ

Пульт управления
LZ-UPW4F

LS-MHE07DMA2 — 7000 BTU
LS-MHE09DMA2 — 9000 BTU
LS-MHE12DMA2 — 12 000 BTU
LS-MHE18DMA2 — 18 000 BTU

⚠ Внимание!

- ✓ Внутренние блоки свободной компоновки производства 2012–2015 гг. полностью совместимы с наружными блоками свободной компоновки производства 2016 года (LU-xHExxFMA2).
- ✓ Наружные блоки свободной компоновки производства 2012–2015 гг. полностью совместимы с внутренними блоками свободной компоновки производства 2016 года (наружные блоки имеют ограничения по мощности подключаемых внутренних блоков).

Полный перечень возможных комбинаций блоков свободной компоновки

LU-2HE14FMA2		LU-2HE18FMA2		LU-3HE21FMA2		
Один внутренний блок	Два внутренних блока	Один внутренний блок	Два внутренних блока	Один внутренний блок	Два внутренних блока	Три внутренних блока
7	7+7	7	7+7	7	7+7	7+7+7
	7+9		7+9		7+9	7+7+9
9	7+12	9	7+12	9	7+12	7+7+12
	9+9		7+18		7+18	7+9+9
12	9+12	12	9+9	12	9+9	7+9+12
			9+12		9+12	9+9+9
18		18	9+18	18	9+18	9+9+12
			12+12		12+12	7+12+12

LU-3HE27FMA2			
Один внутренний блок	Два внутренних блока		Три внутренних блока
7	7+7		7+7+7
	7+9		7+7+9
9	7+12		7+7+12
	7+18		7+7+18
12	9+9		7+9+9
	9+12		7+9+12
18	9+18		7+9+18
	12+12		7+12+12
	12+18		7+12+18
	18+18		9+9+9

LU-4HE28FMA2					
Один внутренний блок	Два внутренних блока		Три внутренних блока		Четыре внутренних блока
7	7+7	12+24	7+7+7	9+9+9	7+7+7+7
	7+9	18+18	7+7+9	9+9+12	7+7+7+9
9	7+12		7+7+12	9+9+18	7+7+7+12
	7+18		7+7+18	9+12+12	7+7+7+18
12	7+24		7+7+24	9+12+18	7+7+9+9
	9+9		7+9+9	12+12+12	7+7+9+12
18	9+12		7+9+12	12+12+18	7+7+9+18
	9+18		7+9+18		7+7+12+12
	9+24		7+9+24		7+9+9+9
	12+12		7+12+12		7+9+9+12
24	12+18		7+12+18		7+9+12+12

LU-4HE36FMA2								
Один внутренний блок	Два внутренних блока		Три внутренних блока			Четыре внутренних блока		
7	7+7	12+24	7+7+7	7+12+24	12+12+18	7+7+7+7	7+7+18+18	9+9+9+12
	7+9	18+18	7+7+9	7+18+18	12+12+24	7+7+7+9	7+9+9+9	9+9+9+18
9	7+12		7+7+12	9+9+9	12+18+18	7+7+7+12	7+9+9+12	9+9+12+12
	7+18		7+7+18	9+9+12	7+7+7+18	7+9+9+18	9+9+12+18	
12	7+24		7+7+24	9+9+18		7+7+7+24	7+9+9+24	9+12+12+12
	9+9		7+9+9	9+9+24		7+7+9+9	7+9+12+18	9+12+12+18
18	9+12		7+9+12	9+12+12		7+7+9+12	7+9+12+18	12+12+12+12
	9+18		7+9+18	9+12+18		7+7+9+18	7+9+18+18	12+12+12+18
	9+24		7+9+24	9+12+24		7+7+9+24	7+12+12+12	
	12+12		7+12+12	9+18+18		7+7+12+12	7+12+12+18	
24	12+18		7+12+18	12+12+12		7+7+12+18	9+9+9+9	

LU-5HE42FMA2							
Один внутренний блок	Два внутренних блока	Три внутренних блока		Четыре внутренних блока		Пять внутренних блоков	
7	7+7	7+7+7	9+12+18	7+7+7+7	7+9+12+18	7+7+7+7+7	7+9+9+9+9
	7+9	7+7+9	9+12+24	7+7+7+9	7+9+12+24	7+7+7+7+9	7+9+9+9+12
9	7+12	7+7+12	9+18+18	7+7+7+12	7+9+18+18	7+7+7+7+12	7+9+9+9+18
	7+18	7+7+18	12+12+12	7+7+7+18	7+12+12+12	7+7+7+7+18	7+9+9+12+12
12	7+24	7+7+24	12+12+18	7+7+7+24	7+12+12+18	7+7+7+7+24	7+9+9+12+18
	9+9	7+9+9	12+12+24	7+7+9+9	7+12+12+24	7+7+7+9+9	7+9+12+12+12
18	9+12	7+9+12	12+18+18	7+7+9+12	9+9+9+9	7+7+7+9+12	7+9+12+12+18
	9+18	7+9+18		7+7+9+18	9+9+9+12	7+7+7+9+18	9+9+9+9+9
	9+24	7+9+24		7+7+9+24	9+9+9+18	7+7+7+9+24	9+9+9+9+12
	12+12	7+12+12		7+7+12+12	9+9+9+24	7+7+7+12+18	9+9+9+9+18
24	12+18	7+12+18		7+7+12+18	9+9+12+12	7+7+7+18+18	9+9+9+12+12
	12+24	7+12+24		7+7+12+24	9+9+12+18	7+7+9+9+9	9+9+9+12+18
	18+18	7+18+18		7+7+18+18	9+9+12+24	7+7+9+9+12	9+9+12+12+12
			9+9+9	7+9+9+9	9+12+12+12	7+7+9+9+18	9+12+12+12+12
			9+9+12	7+9+9+12	9+12+12+18	7+7+9+9+24	9+12+12+12+18
			9+9+18	7+9+9+18	12+12+12+12	7+7+9+12+18	12+12+12+12+12
			9+9+24	7+9+9+24	12+12+12+18	7+7+12+12+12	
			9+12+12	7+9+12+12	7+9+12+12	7+7+12+12+18	

eMagic Inverter

Настенные внутренние блоки



NEW



Ионизатор воздуха



Визуальный эффект Super Slim



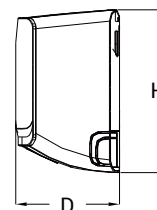
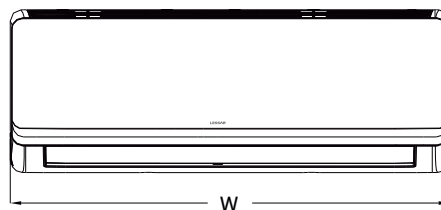
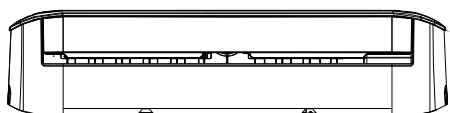
В КОМПЛЕКТЕ

Пульт управления LZ-KDP

Описание систем управления – на стр. 106–111.

Технические характеристики

Блок внутренний		LS-MHE07KMA2	LS-MHE09KMA2	LS-MHE12KMA2	LS-MHE18KMA2	LS-MHE24KMA2
Холодопроизводительность	BTU	8000	9000	12 000	18 000	24 000
	кВт	2,34	2,63	3,51	5,27	7,03
Теплопроизводительность	BTU	9000	10 000	13 000	20 000	27 000
	кВт	2,63	2,93	3,8	5,86	7,91
Потребляемая мощность (только внутренний блок)						
Охлаждение / обогрев	Вт	24	24	24	34	62
Рабочий ток (только внутренний блок)						
Охлаждение / обогрев	А	0,11	0,11	0,11	0,15	0,28
Напряжение / Частота источника питания	ф/В/Гц	1 / 220 / 50				
Хладагент		R410A				
Объем рециркулируемого воздуха внутреннего блока	м³/ч	230 / 300 / 400	240 / 310 / 420	270 / 460 / 520	420 / 500 / 750	610 / 830 / 1 060
Внутренний блок						
Размеры (ш × г × в)	мм	722 × 187 × 290	722 × 187 × 290	802 × 189 × 297	965 × 215 × 319	1 080 × 226 × 335
Упаковка (ш × г × в)	мм	790 × 270 × 370	790 × 270 × 370	875 × 285 × 375	1 045 × 305 × 405	1 155 × 315 × 415
Масса (нетто / брутто)	кг	7,4 / 9,6	7,4 / 9,6	8,2 / 10,7	10,7 / 14	13 / 16,6
Уровень шума мин. / макс.	дБ	22 / 31 / 36	32 / 33 / 37	24 / 35 / 39	29 / 34 / 42	32 / 43 / 48
Соединительные трубы						
Жидкостная линия	мм	6,35	6,35	6,35	6,35	9,53
Газовая линия	мм	9,53	9,53	9,53	12,7	15,88
Рекомендуемая площадь помещения	м²	10–17	13–22	18–29	25–42	32–47
Сечение соединительного кабеля с наружным блоком	мм²	4 × 1,0				



Модель (внутренний блок)	W, мм	D, мм	H, мм
LS-MHE07KMA2	722	187	290
LS-MHE09KMA2	722	187	290
LS-MHE12KMA2	802	189	297
LS-MHE18KMA2	965	215	319
LS-MHE24KMA2	1 080	226	335

eMagic Inverter

Кассетные внутренние блоки



NEW



Встроенная помпа



Компактный размер

В КОМПЛЕКТЕ



Пульт управления
LZ-UPW4F

ОПЦИИ

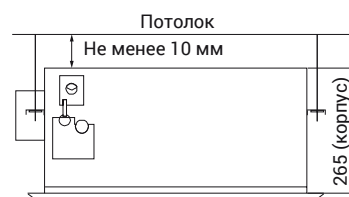
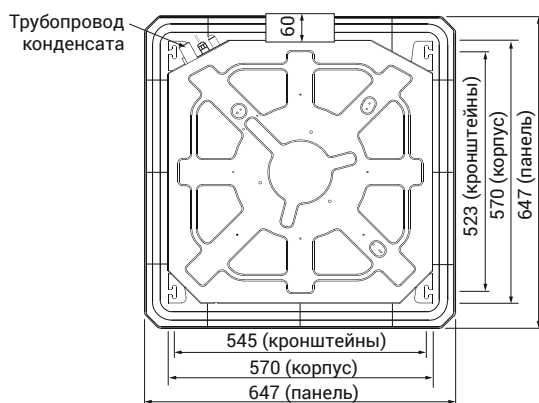


Пульт управления
LZ-HJPW

Описание систем управления – на стр. 106–111.

Технические характеристики

Блок внутренний		LS-MHE07BMA2	LS-MHE09BMA2	LS-MHE12BMA2	LS-MHE18BMA2
Панель		LZ-BEB23			
Холодопроизводительность	BTU	7000	9 000	12 000	18 000
	кВт	2,05	2,63	3,51	5,27
Теплопроизводительность	BTU	8 000	10 000	14 000	18 000
	кВт	2,34	2,93	4,1	5,27
Потребляемая мощность (только внутренний блок)					
Охлаждение / обогрев	Вт	40	40	40	102
Рабочий ток (только внутренний блок)					
Охлаждение / обогрев	А	0,18	0,18	0,18	0,44
Напряжение / частота источника питания	ф/В/Гц	1 / 220 / 50			
Хладагент		R410A			
Объем рециркулируемого воздуха внутреннего блока	м³/ч	450 / 500 / 580	450 / 500 / 580	450 / 530 / 650	500 / 650 / 800
Внутренний блок					
Размеры (Ш × Г × В)	мм	570 × 570 × 260	570 × 570 × 260	570 × 570 × 260	570 × 570 × 260
Упаковка (Ш × Г × В)	мм	655 × 655 × 290	655 × 655 × 290	655 × 655 × 290	655 × 655 × 290
Масса (нетто / брутто)	кг	14,5 / 17,3	14,5 / 17,3	16 / 19	18 / 21
Уровень шума мин. / ср. / макс.	дБ	35 / 38 / 42	33,5 / 36 / 39	34 / 37 / 41	36 / 42 / 48
Панель					
Размеры (Ш × Г × В)	мм	647 × 647 × 50	647 × 647 × 50	647 × 647 × 50	647 × 647 × 50
Упаковка (Ш × Г × В)	мм	715 × 715 × 113	715 × 715 × 113	715 × 715 × 113	715 × 715 × 113
Масса (нетто / брутто)	кг	2,5 / 4,5	2,5 / 4,5	2,5 / 4,5	2,5 / 4,5
Соединительные трубы					
Жидкостная линия	мм	6,35	6,35	6,35	6,35
Газовая линия	мм	9,53	9,53	9,53	12,7
Рекомендуемая площадь помещения	м²	10–17	13–22	18–29	25–42
Сечение соединительного кабеля с наружным блоком	мм²	4 × 1,0			
Пульт управления		LZ-UPW4F			



Канальные внутренние блоки



NEW



Встроенная помпа



Скрытый способ монтажа

В КОМПЛЕКТЕ



Пульт управления
LZ-UPW4F

ОПЦИИ



Пульт управления
LZ-KDP



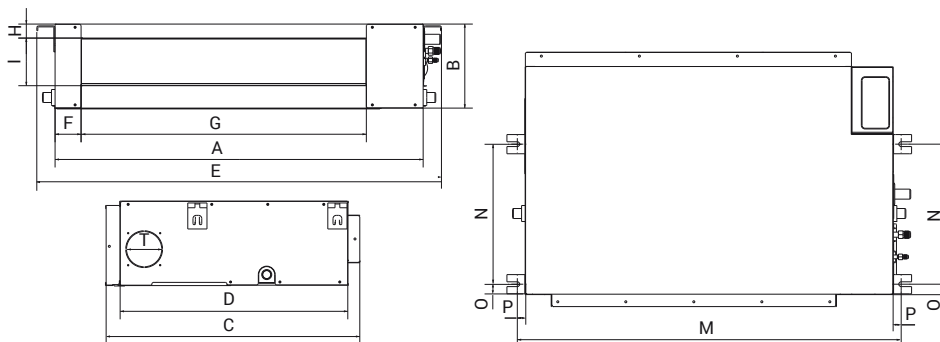
Пульт управления
LZ-HJPW

Описание систем управления – на стр. 106–111.

Технические характеристики

Блок внутренний		LS-MHE07DMA2	LS-MHE09DMA2	LS-MHE12DMA2	LS-MHE18DMA2
Холодопроизводительность	BTU	7 000	9 000	12 000	18 000
	кВт	2,05	2,63	3,51	5,27
Теплопроизводительность	BTU	8 000	10 000	13 000	20 000
	кВт	2,34	2,93	3,8	5,86
Потребляемая мощность (только внутренний блок)					
Охлаждение / обогрев	Вт	30	30	40	107
Рабочий ток (только внутренний блок)					
Охлаждение / обогрев	А	0,13	0,13	0,17	0,48
Напряжение / частота источника питания	ф / В / Гц	1 / 220 / 50			
Хладагент		R410A			
Объем рециркулируемого воздуха внутреннего блока	м³/ч	340 / 400 / 530	340 / 400 / 530	450 / 580 / 680	430 / 546 / 816
Расчетное статическое давление	Па	25	25	25	25
Диапазон статического давления	Па	0 - 40	0 - 40	0 - 45	0 - 60
Внутренний блок					
Размеры (Ш × Г × В)	мм	700 × 635 × 210	700 × 635 × 210	700 × 635 × 210	920 × 635 × 210
Упаковка (Ш × Г × В)	мм	915 × 655 × 290	915 × 655 × 290	915 × 655 × 290	1 135 × 655 × 290
Масса (нетто / брутто)	кг	18,5 / 23,1	18,5 / 23,1	18,4 / 22,7	23 / 29
Уровень шума	дБ	30,9 / 32,1 / 35,1	28 / 31,5 / 35	35 / 38 / 42	40 / 42 / 46
Соединительные трубы					
Жидкостная линия	мм	6,35	6,35	6,35	6,35
Газовая линия	мм	9,53	9,53	9,53	12,7
Рекомендуемая площадь помещения	м²	10–17	13–22	18–29	25–42
Сечение соединительного кабеля с наружным блоком	мм²	4 × 1,0			
Пульт управления		LZ-UPW4F			

Внимание! Фланцы и фильтр не входят в комплект поставки и приобретаются дополнительно!



Модель (внутренний блок)	A, мм	B, мм	C, мм	D, мм	F, мм	G, мм	I, мм	H, мм	M, мм	N, мм	O, мм	P, мм	T, мм
LS-MHE07DMA2	700	210	635	570	65	493	35	119	740	350	26	20	92
LS-MHE09DMA2	700	210	635	570	65	493	35	119	740	350	26	20	92
LS-MHE12DMA2	700	210	635	570	65	493	35	119	740	350	26	20	92
LS-MHE18DMA2	920	210	635	570	65	713	35	119	960	350	26	20	92

eMagic Inverter

Наружные блоки



NEW

COP

Высокая энергоэффективность

+50 °C



Работа на охлаждение при t наружного воздуха до +50 °C



Свободная компоновка внутренних блоков

Технические характеристики

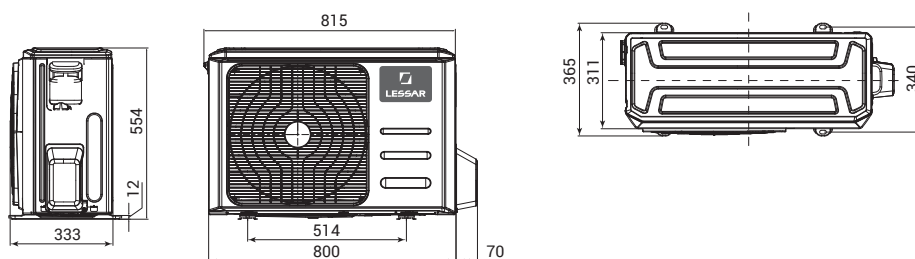
Блок наружный		LU-2HE14FMA2	LU-2HE18FMA2
Максимальное количество подключаемых внутренних блоков	шт.	2	2
Холодопроизводительность	BTU	до 14 000	до 18 000
	кВт	до 4,10	до 5,27
Теплопроизводительность	BTU	до 15 000	до 19 000
	кВт	до 4,39	до 5,56
EER (класс)		3,28 (A)	3,20 (B)
COP (класс)		3,80 (A)	3,84 (A)
Потребляемая мощность			
Охлаждение	кВт	1,25	1,65
Обогрев	кВт	1,15	1,45
Рабочий ток			
Охлаждение	A	5,4	7,2
Обогрев	A	5,0	6,3
Напряжение / частота источника питания	ф / В / Гц		1 / 220 / 50
Хладагент			R410A
Количество хладагента	г	1250	1700
Объем рециркулируемого воздуха наружного блока	м³/ч	2100	2100
Наружный блок			
Марка компрессора			GMCC
Размеры (Ш × Г × В)	мм	800 × 333 × 554	800 × 333 × 554
Упаковка (Ш × Г × В)	мм	920 × 390 × 615	920 × 390 × 615
Масса (нетто / брутто)	кг	30,5 / 33,5	36 / 39
Максимальный уровень шума	дБ	54	56,5
Соединительные трубы			
Портов для подключения	комп.	2	2
Жидкостная линия	мм	2 × 6,35	2 × 6,35
Газовая линия	мм	2 × 9,53	2 × 9,53
Максимальная длина трубопровода для одного внутреннего блока	м	20	20
Общая максимальная длина трубопроводов	м	30	30
Максимальный перепад высот, если наружный блок выше внутренних	м	10	10
Максимальный перепад высот, если наружный блок ниже внутренних	м	15	15
Максимальный перепад высот между внутренними блоками	м	10	10
Дозаправка хладагентом (свыше 5 метров)	г	15	15
Сечение кабеля питания	мм²	4 × 2,5	4 × 2,5
Сечение соединительного кабеля	мм²		4 × 1,0
Автомат токовой защиты	A	16	16
Допустимая температура наружного воздуха			
Охлаждение	°C		от -15 до +50
Обогрев	°C		от -15 до +24

Класс энергетической эффективности определен в соответствии с приказом МинПромТорга РФ № 357 от 29.04.10 (ред. от 12.12.11).

Значения максимальной мощности и максимального тока даны при 100% производительности компрессора.

При подключении к газовой линии наружного блока внутренних блоков производительностью 18 000 BTU и 24 000 BTU используется переходник на стороне наружного блока. Переходник поставляется в комплекте с внутренним блоком.

LU-2HE14FMA2 LU-2HE18FMA2





NEW

COP

Высокая энергоэффективность

+50 °C

Работа на охлаждение при t наружного воздуха до +50 °C

Свободная компоновка внутренних блоков

Технические характеристики

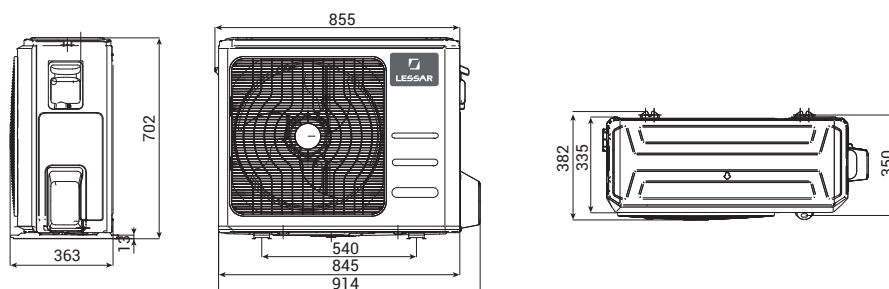
Блок наружный		LU-3HE21FMA2	LU-3HE27FMA2
Максимальное количество подключаемых внутренних блоков	шт.	3	3
Холодопроизводительность	BTU	до 21 000	до 27 000
	кВт	до 6,15	до 7,91
Теплопроизводительность	BTU	до 22 500	до 28 000
	кВт	до 6,59	до 8,20
EER (класс)		3,21 (A)	3,21 (A)
COP (класс)		3,70 (A)	3,61 (A)
Потребляемая мощность			
Охлаждение	кВт	1,91	2,46
Обогрев	кВт	1,78	2,27
Рабочий ток			
Охлаждение	A	8,3	10,7
Обогрев	A	7,8	9,8
Напряжение / частота источника питания	ф / В / Гц	1 / 220 / 50	
Хладагент		R410A	
Количество хладагента	г	2100	2100
Объем рециркулируемого воздуха наружного блока	м³/ч	2700	3500
Наружный блок			
Марка компрессора		GMCC	
Размеры (Ш × Г × В)	мм	845 × 363 × 702	845 × 363 × 702
Упаковка (Ш × Г × В)	мм	965 × 395 × 755	965 × 395 × 755
Масса (нетто / брутто)	кг	47 / 50,2	52,7 / 56,1
Максимальный уровень шума	дБ	57,5	59,5
Соединительные трубы			
Портов для подключения	комп.	3	3
Жидкостная линия	мм	3 × 6,35	3 × 6,35
Газовая линия	мм	3 × 9,53	3 × 9,53
Максимальная длина трубопровода для одного внутреннего блока	м	25	25
Общая максимальная длина трубопроводов	м	45	45
Максимальный перепад высот, если наружный блок выше внутренних	м	10	10
Максимальный перепад высот, если наружный блок ниже внутренних	м	15	15
Максимальный перепад высот между внутренними блоками	м	10	10
Дозаправка хладагентом (свыше 5 метров)	г	15	15
Сечение кабеля питания	мм²	4 × 2,5	4 × 2,5
Сечение соединительного кабеля	мм²	4 × 1,0	
Автомат токовой защиты	A	25	25
Допустимая температура наружного воздуха			
Охлаждение	°C	от -15 до +50	
Обогрев	°C	от -15 до +24	

Класс энергетической эффективности определен в соответствии с приказом МинПромТорга РФ № 357 от 29.04.10 (ред. от 12.12.11).

Значения максимальной мощности и максимального тока даны при 100% производительности компрессора.

При подключении к газовой линии наружного блока внутренних блоков производительностью 18 000 BTU и 24 000 BTU используется переходник на стороне наружного блока. Переходник поставляется в комплекте с внутренним блоком.

LU-3HE21FMA2 LU-3HE27FMA2



eMagic Inverter

Наружные блоки



NEW

COP

Высокая энергоэффективность

+50 °C



Работа на охлаждение при t наружного воздуха до +50 °C



Свободная компоновка внутренних блоков

Технические характеристики

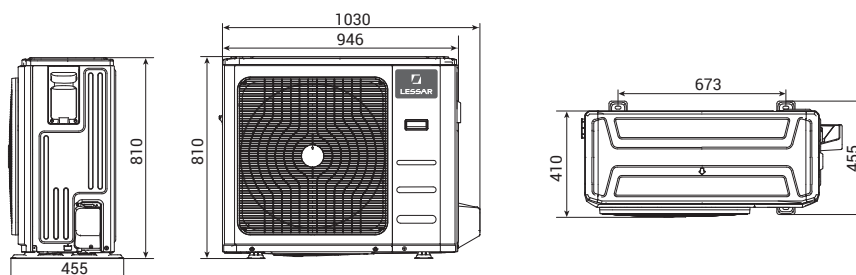
Блок наружный		LU-4HE28FMA2	LU-4HE36FMA2	LU-5HE42FMA2
Максимальное количество подключаемых внутренних блоков	шт.	4	4	5
Холодопроизводительность	BTU	до 28 000	до 36 000	до 42 000
	кВт	до 8,20	до 10,54	до 12,30
Теплопроизводительность	BTU	до 30 000	до 38 000	до 42 000
	кВт	до 8,79	до 11,13	до 12,30
EER (класс)		3,21 (A)	3,21 (A)	3,22 (A)
COP (класс)		3,61 (A)	3,41 (B)	3,65 (A)
Потребляемая мощность				
Охлаждение	кВт	2,55	3,28	3,8
Обогрев	кВт	2,43	3,26	3,37
Рабочий ток				
Охлаждение	A	11,1	14,3	16,6
Обогрев	A	10,6	13,9	14,7
Напряжение / частота источника питания	ф / В / Гц	1 / 220 / 50		
Хладагент		R410A		
Количество хладагента	г	2400	3000	3600
Объем рециркулируемого воздуха наружного блока	м³/ч	3800	5500	5500
Наружный блок				
Марка компрессора		GMCC		
Размеры (Ш × Г × В)	мм	946 × 410 × 810	946 × 410 × 810	946 × 410 × 810
Упаковка (Ш × Г × В)	мм	1090 × 500 × 865	1090 × 500 × 865	1090 × 500 × 865
Масса (нетто / брутто)	кг	67,6 / 73,4	70 / 75	76 / 81
Максимальный уровень шума	дБ	59,5	63,5	62
Соединительные трубы				
Портов для подключения	комп.	4	4	5
Жидкостная линия	мм	4 × 6,35	4 × 6,35	5 × 6,35
Газовая линия	мм	3 × 9,53 + 1 × 12,7	3 × 9,53 + 1 × 12,7	4 × 9,53 + 1 × 12,7
Максимальная длина трубопровода для одного внутреннего блока	м	30	30	30
Общая максимальная длина трубопроводов	м	60	60	75
Максимальный перепад высот, если наружный блок выше внутренних	м	10	10	10
Максимальный перепад высот, если наружный блок ниже внутренних	м	15	15	15
Максимальный перепад высот между внутренними блоками	м	10	10	10
Дозаправка хладагентом (свыше 5 метров)	г	15	15	15
Сечение кабеля питания	мм²	4 × 2,5	4 × 2,5	4 × 2,5
Сечение соединительного кабеля	мм²	4 × 1,0	4 × 1,0	4 × 1,0
Автомат токовой защиты	A	25	25	25
Допустимая температура наружного воздуха				
Охлаждение	°C	от -15 до +50		
Обогрев	°C	от -15 до +24		

Класс энергетической эффективности определен в соответствии с приказом МинПромТорга РФ № 357 от 29.04.10 (ред. от 12.12.11).

Значения максимальной мощности и максимального тока даны при 100% производительности компрессора.

При подключении к газовой линии наружного блока внутренних блоков производительностью 18 000 BTU и 24 000 BTU используется переходник на стороне наружного блока. Переходник поставляется в комплекте с внутренним блоком.

LU-4HE28FMA2
LU-4HE36FMA2
LU-5HE42FMA2



Схемы подключения

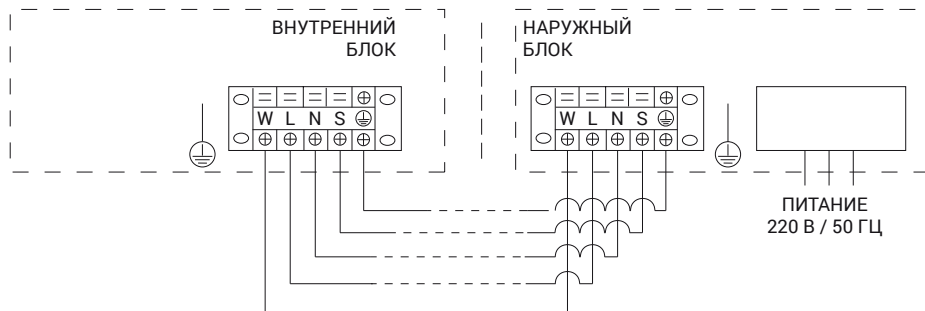
Серия HOME

LS/LU-HE09KLA2A
LS/LU-HE12KLA2A
LS/LU-HE18KLA2A
LS/LU-HE24KLA2A

Важно! Питание подается на наружный блок!

Питание

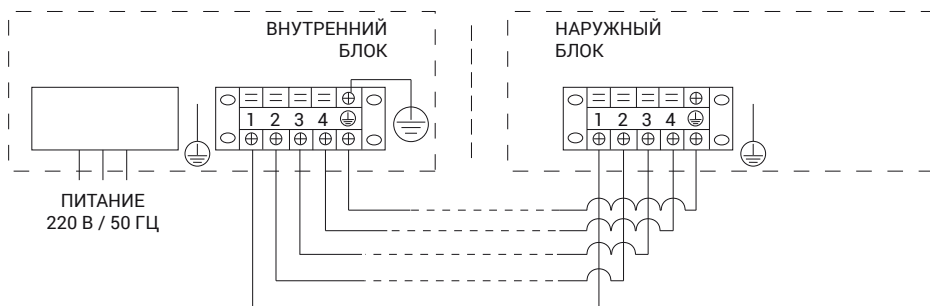
Наружный блок
220 В / 50 Гц



LS/LU-H07KLA2A, LS/LU-H09KLA2A
LS/LU-H12KLA2A, LS/LU-H18KLA2A
LS/LU-H07KKA2A, LS/LU-H09KKA2A
LS/LU-H12KKA2A, LS/LU-H18KKA2A

Питание

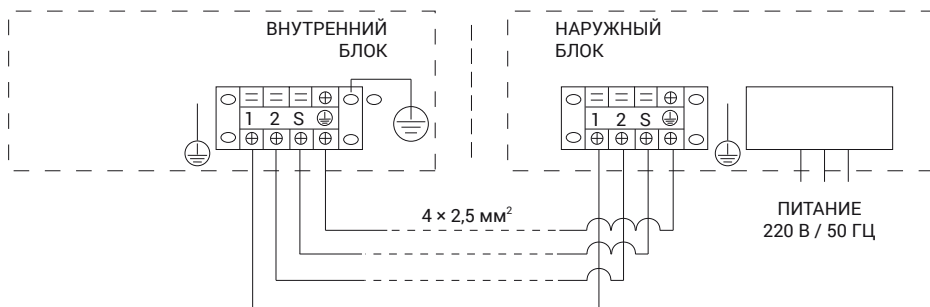
Внутренний блок
220 В / 50 Гц



LS/LU-H24KLA2A
LS/LU-H28KKA2A

Питание

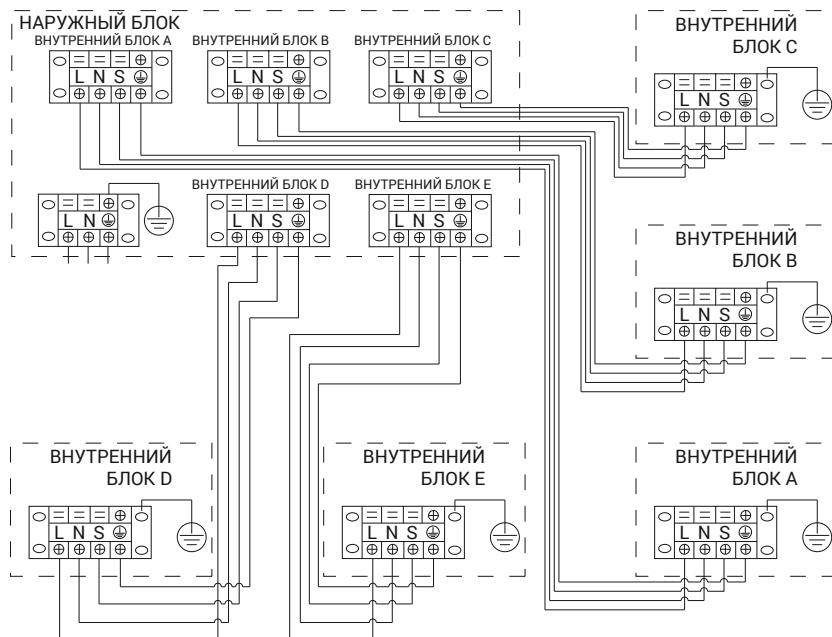
Наружный блок
220 В / 50 Гц



LS-MHE07KMA2, LS-MHE09KMA2
LS-MHE12KMA2, LS-MHE18KMA2
LS-MHE24KMA2
LS-MHE07BMA2, LS-MHE09BMA2
LS-MHE12BMA2, LS-MHE18BMA2
LS-MHE07DMA2, LS-MHE09DMA2
LS-MHE12DMA2, LS-MHE18DMA2
LU-2HE14FMA2, LU-2HE18FMA2
LU-3HE21FMA2, LU-3HE27FMA2
LU-4HE28FMA2, LU-4HE36FMA2
LU-5HE42FMA2

Питание

Наружный блок
220 В / 50 Гц



LESSAR | HOME&BUSINESS

СЕРИЯ BUSINESS

ПОЛУПРОМЫШЛЕННЫЕ СПЛИТ-СИСТЕМЫ



ECO ENERGY



Серия Business

Полупромышленные кондиционеры



Серия **LESSAR Business** — это современное оборудование для создания комфортного микроклимата в зданиях и помещениях коммерческого назначения. Отличительными особенностями данных систем являются надежность, долговечность, разумная цена и простота в эксплуатации. Вместе с тем оборудование серии Business высокотехнологично и соответствует международным стандартам качества. Полупромышленные кондиционеры **LESSAR** в полной мере удовлетворяют главному для потребителя соотношению «цена—функциональность—качество». Все кондиционеры серии **Business** оснащены оптимальным набором функций и обладают широким выбором внутренних блоков различного типа — кассетного, напольно-потолочного, канального, колонного, что позволяет устанавливать кондиционеры в помещениях различной площади и планировки. В то же время модельный ряд кондиционеров серии **Business** включает оборудование производительностью от 3,5 до 28

кВт, позволяющее обслуживать как отдельный этаж, так и небольшое офисное здание в целом.

Специалисты **LESSAR** постоянно совершенствуют оборудование серии **Business**, внедряя новейшие технологии. В 2016 году представлены новые инверторные полупромышленные сплит-системы **ECO ENERGY**, сделавшие инверторные технологии доступными для всех!

Новые сплит-системы включают в себя кассетные, напольно-потолочные и канальные инверторные кондиционеры, объединившие в себе ценовую доступность сплит-систем постоянной производительности и высокотехнологичность инверторных сплит-систем.

Полупромышленные сплит-системы **ECO ENERGY** обладают следующими техническими преимуществами: высокие показатели производительности, отсутствие пусковых токов, расширенный температурный диапазон работы и увеличенные длины трасс.

Мощность	BTU	12 000	18 000	24 000	36 000	48 000	55 000	76 000	96 000
	кВт	3,51	5,27	7,03	10,54	14,06	16,11	22,26	28,12

Сплит-системы переменной производительности, инверторные технологии ECO ENERGY

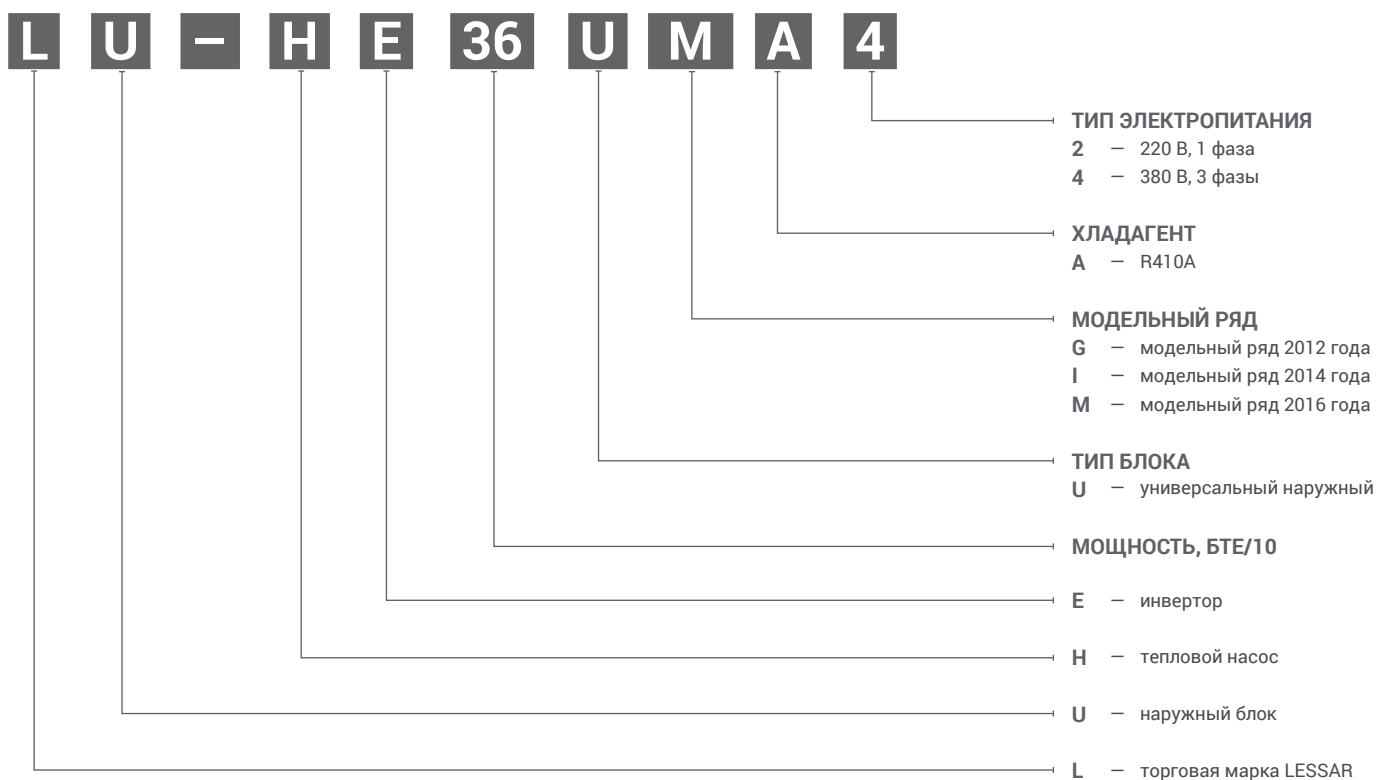
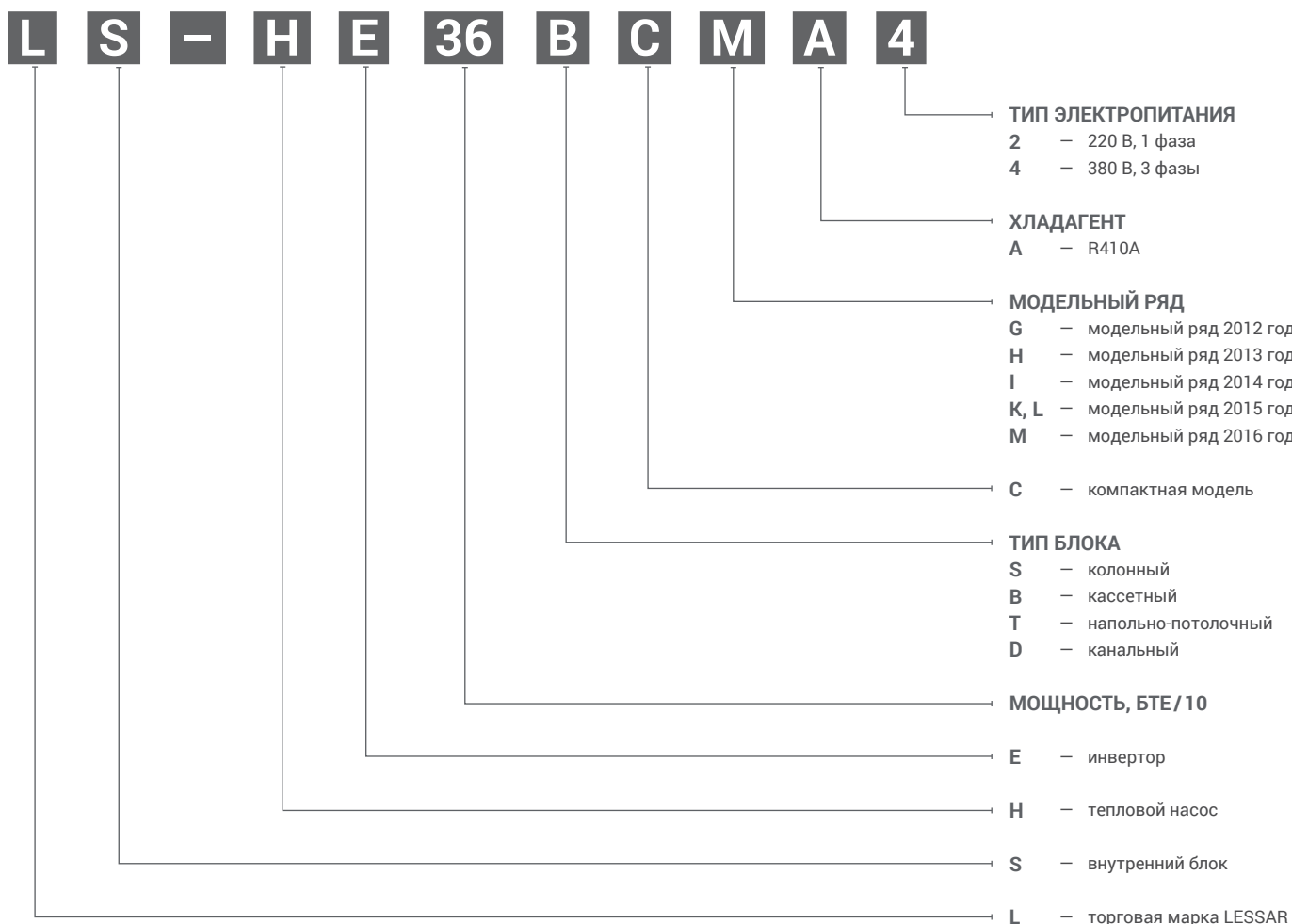
Кассетные		■	■	■	■	■	■	■	■
Напольно-потолочные		■	■	■	■	■	■	■	■
Канальные		■	■	■	■	■	■	■	■
Наружные		■	■	■	■	■	■	■	■

Сплит-системы постоянной производительности

Колонные		■	■	■	■	■	■	■	■
Канальные сплит-системы большой мощности		■	■	■	■	■	■	■	■

* ЭКО ИНЕРДЖИ.

Маркировка оборудования



Внутренние блоки переменной производительности

Кассетные блоки ECO ENERGY



NEW



Работа на охлаждение при t наружного воздуха до +50 °С



Встроенная помпа

В КОМПЛЕКТЕ



Пульт управления
LZ-UPW4F
проводной



Пульт управления
LZ-KDP
беспроводной



Пульт управления
LZ-HJPW
проводной



Пульт управления
LZ-UPW7
центральный

ОПЦИИ Описание систем управления – на стр. 106–111.

Инверторные кассетные внутренние блоки предназначены для монтажа в помещениях с подвесными потолками и имеют управляемые жалюзи, обеспечивающие оптимально комфортное воздушораспределение. Возможность раздачи воздуха по четырем направлениям великолепно подходит для использования в помещениях общественного назначения. Максимальный комфорт обеспечивается при установке кассетного блока в центре помещения.

Технические характеристики

Блок внутренний		LS-HE12BCMA2	LS-HE18BCMA2
Блок наружный		LU-HE12UMA2	LU-HE18UMA2
Холодопроизводительность	BTU	12 000	18 000
	кВт	3,52	5,27
Теплопроизводительность	BTU	14 000	19 000
	кВт	4,1	5,56
EER (класс)		3,66 (A)	3,01 (B)
COP (класс)		4,12 (A)	3,31 (C)
Потребляемая мощность			
Охлаждение	кВт	0,960	1,752
Обогрев	кВт	0,995	1,682
Рабочий ток			
Охлаждение	А	4,4	8,01
Обогрев	А	4,5	7,69
Напряжение / Частота источника питания	ф/В/Гц	1 / 220 / 50	
Хладагент		R410A	
Количество хладагента	г	1380	1400
Объем рециркулируемого воздуха внутреннего блока	м³/ч	450 / 530 / 650	560 / 710 / 800
Внутренний блок			
Размеры (ш × г × в)	мм	570 × 570 × 260	570 × 570 × 260
Упаковка (ш × г × в)	мм	655 × 655 × 290	655 × 655 × 290
Масса (нетто / брутто)	кг	16 / 19	16,5 / 19
Уровень шума мин. / макс.	дБ	34 / 38 / 42	38 / 42 / 48
Панель внутреннего блока			
LZ-BEB23			
Размеры (ш × г × в)	мм	647 × 647 × 50	647 × 647 × 50
Упаковка (ш × г × в)	мм	715 × 715 × 123	715 × 715 × 123
Масса (нетто / брутто)	кг	2,5 / 4,5	2,5 / 4,5
Соединительные трубы			
Жидкостная линия	мм	6,35	6,35
Газовая линия	мм	9,53	12,7
Максимальная длина трубопровода	м	25	25
Максимальный перепад высот	м	10	15
Диаметр трубопровода для слива конденсата	мм	25	25
Дозаправка хладагентом (свыше 5 метров)	г	11	11
Рекомендуемая площадь помещения	м²	15–32	30–40
Сечение кабеля питания для наружного блока	мм²	3 × 2,5	3 × 2,5
Сечение соединительного кабеля и питания внутреннего блока	мм²	4 × 1,0	4 × 1,0
Автомат токовой защиты	А	20	20
Пульт управления		LZ-UPW4F	
Допустимая температура наружного воздуха			
Охлаждение	°С	от –15 до +50	
Обогрев	°С	от –15 до +24	

Класс энергетической эффективности определен в соответствии с приказом МинПромТорга РФ № 357 от 29.04.10 (ред. от 12.12.11).



NEW



Работа на охлаждение при t наружного воздуха до +50 °С



Встроенная помпа

В КОМПЛЕКТЕ



Пульт управления LZ-UPW4F проводной



Пульт управления LZ-KDP беспроводной



Пульт управления LZ-HJPW проводной



Пульт управления LZ-UPW7 центральный

ОПЦИИ *Описание систем управления – на стр. 106–111.*

Инверторные кассетные внутренние блоки предназначены для монтажа в помещениях с подвесными потолками и имеют управляемые жалюзи, обеспечивающие оптимально комфортное воздухораспределение. Возможность раздачи воздуха по четырем направлениям великолепно подходит для использования в помещениях общественного назначения. Максимальный комфорт обеспечивается при установке кассетного блока в центре помещения.

Технические характеристики

Блок внутренний		LS-HE24BMA2	LS-HE36BMA4	LS-HE48BMA4	LS-HE55BMA4
Блок наружный		LU-HE24UMA2	LU-HE36UMA4	LU-HE48UMA4	LU-HE55UMA4
Холодопроизводительность	BTU	24 000	36 000	45 700	55 000
	кВт	7,03	10,54	13,39	16,11
Теплопроизводительность	BTU	26 000	38 000	50 000	58 000
	кВт	7,61	11,13	14,65	16,99
EER (класс)		2,91 (C)	2,81 (C)	2,92 (C)	2,81 (C)
COP (класс)		3,41 (B)	3,61 (A)	3,51 (B)	3,41 (B)
Потребляемая мощность					
Охлаждение	кВт	2,41	3,75	4,58	5,73
Обогрев	кВт	2,23	3,08	4,17	4,98
Рабочий ток					
Охлаждение	A	11,0	6,6	7,63	10,0
Обогрев	A	10,1	5,5	6,9	8,7
Напряжение / Частота источника питания	ф/В/Гц	1 / 220 / 50		3 / 380 / 50	
Хладагент		R410A			
Количество хладагента	г	2 100	3 000	3 650	4 000
Объем рециркулируемого воздуха внутреннего блока	м³/ч	900 / 1 050 / 1 250	1 400 / 1 600 / 1 800	1 350 / 1 550 / 1 750	1 500 / 1 700 / 2 000
Внутренний блок					
Размеры (ш × г × в)	мм	840 × 840 × 205	840 × 840 × 245	840 × 840 × 245	840 × 840 × 287
Упаковка (ш × г × в)	мм	900 × 900 × 217	900 × 900 × 257	900 × 900 × 257	900 × 900 × 292
Масса (нетто / брутто)	кг	21,5 / 25	24,5 / 28	27 / 30,5	29 / 34
Уровень шума мин. / макс.	дБ	38 / 45 / 51	45 / 48 / 52	46 / 49 / 52	44 / 48 / 53
Панель внутреннего блока					
Размеры (ш × г × в)	мм	950 × 950 × 55			
Упаковка (ш × г × в)	мм	1035 × 1035 × 90			
Масса (нетто / брутто)	кг	5 / 8			
Соединительные трубы					
Жидкостная линия	мм	9,53			
Газовая линия	мм	15,88			
Максимальная длина трубопровода	м	25			
Максимальный перепад высот	м	15			
Диаметр трубопровода для слива конденсата	мм	32			
Дозаправка хладагентом (свыше 5 метров)	г	30			
Рекомендуемая площадь помещения	м²	30–40			
Сечение кабеля питания для наружного блока	мм²	3 × 2,5			
Сечение соединительного кабеля и питания внутреннего блока	мм²	4 × 1,0			
Автомат токовой защиты	A	40			
Пульт управления		LZ-UPW4F			
Допустимая температура наружного воздуха					
Охлаждение	°С	от –15 до +50			
Обогрев	°С	от –15 до +24			

Класс энергетической эффективности определен в соответствии с приказом МинПромТорга РФ № 357 от 29.04.10 (ред. от 12.12.11).

Внутренние блоки переменной производительности

Напольно-потолочные блоки ECO ENERGY



NEW



Низкий уровень шума



Работа на охлаждение при t наружного воздуха до +50 °C

В КОМПЛЕКТЕ



Пульт управления
LZ-UPW4FT
проводной



Пульт управления
LZ-KDP
беспроводной



Пульт управления
LZ-HJPW
проводной



Пульт управления
LZ-UPW7
центральный

ОПЦИИ Описание систем управления – на стр. 106–111.

Инверторные напольно-потолочные внутренние блоки незаменимы в тех случаях, когда требуется установка на полу, вдоль стены или под потолком, а установка кассетных блоков невозможна из-за отсутствия в помещении подвесного потолка или потому, что оно слишком вытянуто по форме. При этом блоки отличаются низким уровнем шума и простотой установки.

Технические характеристики

Блок внутренний		LS-HE18TMA2	LS-HE24TMA2	LS-HE36TMA4	LS-HE48TMA4	LS-HE55TMA4
Блок наружный		LU-HE18UMA2	LU-HE24UMA2	LU-HE36UMA4	LU-HE48UMA4	LU-HE55UMA4
Холодопроизводительность	BTU	18 000	24 000	36 000	48 000	55 000
	кВт	5,27	7,03	10,54	14,06	16,11
Теплопроизводительность	BTU	19 000	26 000	38 000	50 000	58 000
	кВт	5,56	7,61	11,13	14,65	16,99
EER (класс)		3,21 (A)	3,01 (B)	3,01 (B)	2,81 (C)	2,81 (C)
COP (класс)		3,61 (A)	3,31 (C)	3,61 (A)	3,51 (B)	3,61 (A)
Потребляемая мощность						
Охлаждение	кВт	1,64	2,33	3,50	5,0	5,73
Обогрев	кВт	1,54	2,30	3,08	4,17	4,70
Рабочий ток						
Охлаждение	A	7,51	10,64	6,16	8,33	10,0
Обогрев	A	7,05	10,47	5,55	6,94	8,25
Напряжение / частота источника питания	ф/В/Гц	1 / 220 / 50			3 / 380 / 50	
Хладагент		R410A				
Количество хладагента	г	1 400	2 100	3 000	3 650	4 000
Объем рециркулируемого воздуха внутреннего блока	м³/ч	900 / 1 050 / 1 300	1 000 / 1 200 / 1 400	1 350 / 1 600 / 1 800	1 700 / 1 900 / 2 300	1 600 / 1 800 / 2 300
Внутренний блок						
Размеры (Ш × Г × В)	мм	1 068 × 675 × 235	1 068 × 675 × 235	1 285 × 675 × 235	1 650 × 675 × 235	1 650 × 675 × 235
Упаковка (Ш × Г × В)	мм	1 145 × 755 × 313	1 145 × 755 × 313	1 360 × 755 × 313	1 725 × 755 × 313	1 725 × 755 × 313
Масса (нетто / брутто)	кг	24 / 29	25 / 30	30 / 35	28 / 44	39 / 45
Уровень шума мин. / ср. / макс.	дБ	41 / 46 / 52	41 / 48 / 53	45 / 49 / 54	49 / 52 / 56	46 / 49 / 55
Соединительные трубы						
Жидкостная линия	мм	6,35	9,53	9,53	9,53	9,53
Газовая линия	мм	12,7	15,88	19,03	19,03	19,03
Максимальная длина трубопровода	м	25	25	30	50	50
Максимальный перепад высот	м	15	15	20	25	25
Диаметр трубопровода для слива конденсата	мм	25	32	32	32	32
Дозаправка хладагентом (свыше 5 метров)	г	11	30	30	30	30
Рекомендуемая площадь помещения	м²	30–40	30–50	40–60	60–105	90–120
Сечение кабеля питания для наружного блока	мм²	3 × 2,5	3 × 2,5	5 × 2,5	5 × 2,5	5 × 2,5
Сечение соединительного кабеля и питания внутреннего блока	мм²	4 × 1,0	4 × 1,0	4 × 1,0	4 × 1,0	4 × 1,0
Автомат токовой защиты	A	20	40	25	25	25
Пульт управления		LZ-UPW4FT				
Допустимая температура наружного воздуха						
Охлаждение	°C	от –15 до +50				
Обогрев	°C	от –15 до +24				

Класс энергетической эффективности определен в соответствии с приказом МинПромТорга РФ № 357 от 29.04.10 (ред. от 12.12.11).

Канальные блоки ECO ENERGY



NEW



Работа на охлаждение при t наружного воздуха до +50 °С



Встроенная помпа

В КОМПЛЕКТЕ

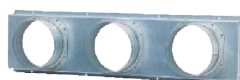


Пульт управления LZ-UPW4F проводной

ОПЦИИ Описание систем управления – на стр. 106–111.



Пульт управления LZ-UPW7 центральный



Панель LZ-DGP воздухоораспределительная



Фильтр LZ-DLF Фланец LZ-DLG

Инверторные канальные внутренние блоки предназначены для кондиционирования одного или нескольких помещений одновременно. Внутренние блоки таких кондиционеров устанавливаются в систему подвесных потолков, и воздух распределяется воздуховодами по кондиционируемым помещениям. Скрытый способ их монтажа не нарушает дизайн интерьера, оставляя на виду лишь изящные декоративные решетки для подачи воздуха.

Технические характеристики

Блок внутренний		LS-HE12DMA2	LS-HE18DMA2	LS-HE24DMA2	LS-HE36DMA4	LS-HE48DMA4	LS-HE55DMA4
Блок наружный		LU-HE12UMA2	LU-HE18UMA2	LU-HE24UMA2	LU-HE36UMA4	LU-HE48UMA4	LU-HE55UMA4
Холодопроизводительность	BTU	12 000	18 000	24 000	36 000	48 000	55 000
	кВт	3,52	5,27	7,03	10,54	14,06	16,11
Теплопроизводительность	BTU	13 000	19 000	26 000	38 000	50 000	58 000
	кВт	3,81	5,56	7,61	11,13	14,65	16,99
EER (класс)		3,41 (A)	3,21 (A)	3,01 (B)	2,91 (C)	2,81 (C)	2,81 (C)
COP (класс)		3,83 (A)	3,61 (A)	3,31 (C)	3,61 (A)	3,61 (A)	3,61 (A)
Потребляемая мощность							
Охлаждение	кВт	1,03	1,64	2,33	3,62	5,0	5,73
Обогрев	кВт	0,99	1,54	2,30	3,08	4,05	4,70
Рабочий ток							
Охлаждение	A	4,7	7,51	10,64	6,37	8,33	10,0
Обогрев	A	4,5	7,05	10,47	5,55	6,74	8,25
Напряжение / частота источника питания	ф/В/Гц	1 / 220 / 50			3 / 380 / 50		
Хладагент		R410A					
Количество хладагента	г	1 380	1 400	2 100	3 000	3 650	4 000
Объем рециркулируемого воздуха внутреннего блока	м ³ /ч	450 / 580 / 680	546 / 816	808 / 1 260	1 103 / 1 848	1 439 / 2 282	2 275
Внутренний блок							
Размеры (Ш × Г × В)	мм	700 × 635 × 210	920 × 635 × 210	920 × 635 × 270	1 140 × 775 × 270	1 200 × 865 × 300	1 200 × 865 × 300
Упаковка (Ш × Г × В)	мм	915 × 655 × 290	1 135 × 655 × 290	1 150 × 655 × 350	1 355 × 795 × 350	1 405 × 920 × 373	1 405 × 920 × 373
Масса (нетто / брутто)	кг	18,4 / 22,7	23 / 29	28 / 31,5	39 / 46	45 / 54,5	47 / 55
Уровень шума мин. / ср. / макс.	дБ	35 / 38 / 42	30 / 36 / 42	41 / 43 / 45	37 / 44 / 50	40 / 44 / 50	38 / 40 / 47
Расчетное статическое давление	Па	-	25	25	37	50	50
Диапазон статического давления	Па	0 - 45	0 - 60	0 - 80	0 - 80	0 - 100	0 - 120
Соединительные трубы							
Жидкостная линия	мм	6,35	6,35	9,53	9,53	9,53	9,53
Газовая линия	мм	9,53	12,7	15,88	19,03	19,03	19,03
Максимальная длина трубопровода	м	25	25	25	30	50	50
Максимальный перепад высот	м	10	15	15	20	25	25
Диаметр трубопровода для слива конденсата	мм	25	25	25	25	25	25
Дозаправка хладагентом (свыше 5 метров)	г	11	11	30	30	30	30
Рекомендуемая площадь помещения	м ²	15–32	27–40	35–50	50–85	80–105	95–120
Сечение кабеля питания для наружного блока	мм ²	3 × 2,5	3 × 2,5	3 × 2,5	5 × 2,5	5 × 2,5	5 × 2,5
Сечение соединительного кабеля и питания внутреннего блока	мм ²	4 × 1,0	4 × 1,0	4 × 1,0	4 × 1,0	4 × 1,0	4 × 1,0
Автомат токовой защиты	A	20	20	40	25	25	25
Пульт управления		LZ-UPW4F					
Допустимая температура наружного воздуха							
Охлаждение	°С	от -15 до +50					
Обогрев	°С	от -15 до +24					

Класс энергетической эффективности определен в соответствии с приказом МинПромТорга РФ № 357 от 29.04.10 (ред. от 12.12.11).

Наружные блоки переменной производительности

Универсальные блоки ECO ENERGY



NEW



Работа на охлаждение при t наружного воздуха до +50 °C

Японский DC-инверторный компрессор

Кондиционеры оснащены DC-инверторными компрессорами, благодаря которым кондиционеры имеют переменную мощность охлаждения или нагрева.

Процесс работы инверторного компрессора не построен на чередовании циклов включения и выключения компрессора на полную мощность, как это реализовано в кондиционерах постоянной производительности, поэтому инверторные сплит-системы LESSAR ECO ENERGY более точно поддерживают заданную температуру и обладают меньшим шумом по сравнению с обычными кондиционерами, а экономия электроэнергии по сравнению с неинверторными сплит-системами может достигать 50%.

Технические характеристики

Блок наружный	LU-HE12UMA2		LU-HE18UMA2		LU-HE24UMA2		LU-HE36UMA4		LU-HE48UMA4		LU-HE55UMA4	
	LS-HE12BCMA2		LS-HE18BCMA2		LS-HE24BMA2		LS-HE36BMA4		LS-HE48BMA4		LS-HE55BMA4	
Совместимые модели внутренних блоков			LS-HE18TMA2		LS-HE24TMA2		LS-HE36TMA4		LS-HE48TMA4		LS-HE55TMA4	
	LS-HE12DMA2		LS-HE18DMA2		LS-HE24DMA2		LS-HE36DMA4		LS-HE48DMA4		LS-HE55DMA4	
Максимальная потребляемая мощность	кВт	2,00	2,20	3,70	4,15	7,20	7,50					
Максимальный ток	А	8,7	10,0	19,0	10,0	12,0	12,6					
Напряжение / частота источника питания	ф/В/Гц	1 / 220 / 50				3 / 380 / 50						
Хладагент		R410A										
Количество хладагента	г	1 380	1 400	2 100	3 000	3 650	4 000					
Марка компрессора		GMCC										
Наружный блок												
Размеры (Ш × Г × В)	мм	800 × 333 × 554	800 × 333 × 554	845 × 363 × 702	946 × 410 × 810	946 × 410 × 810	952 × 410 × 1 333					
Упаковка (Ш × Г × В)	мм	920 × 390 × 615	920 × 390 × 615	965 × 395 × 755	1 090 × 500 × 865	1 090 × 500 × 865	1 095 × 500 × 1 470					
Масса (нетто / брутто)	кг	34,5 / 37,3	35,5 / 38,4	46 / 49,1	68,4 / 73,1	74,3 / 79,9	108,1 / 121,2					
Уровень шума	дБ	57	57	62	63	65	65					
Соединительные трубы												
Жидкостная линия	мм	6,35	6,35	9,53	9,53	9,53	9,53					
Газовая линия	мм	9,53	12,7	15,88	19,03	19,03	19,03					
Максимальная длина трубопровода	м	25	25	25	30	50	50					
Максимальный перепад высот	м	10	15	15	20	25	25					
Дозаправка хладагентом (свыше 5 метров)	г	11	11	30	30	30	30					
Сечение кабеля питания для наружного блока	мм ²	3 × 2,5	3 × 2,5	3 × 2,5	5 × 2,5	5 × 2,5	5 × 2,5					
Сечение соединительного кабеля и питания внутреннего блока	мм ²	4 × 1,0	4 × 1,0	4 × 1,0	4 × 1,0	4 × 1,0	4 × 1,0					
Автомат токовой защиты	А	20	20	40	25	25	25					
Допустимая температура наружного воздуха												
Охлаждение	°C	от -15 до +50										
Обогрев	°C	от -15 до +24										

Колонные блоки постоянной производительности

Внутренние и наружные блоки

Внутренние блоки колонных сплит-систем серии LESSAR Business предназначены для установки на полу. Используются, как правило, в холлах гостиниц, залах ресторанов, конференц-залах, магазинах и других общественных помещениях, где невозможно установить блок на стену или потолок и где требуется большая холодопроизводительность.

Сильный поток охлажденного воздуха, направленный от внутреннего блока вверх, отражается от потолка и равномерно распределяется по всему помещению. В корпусе имеются распределительные жалюзи с автоматическим регулированием воздушного потока. Внутренние блоки колонных сплит-систем дополнительно оснащены электрическими нагревательными элементами для более быстрого достижения комфортной температуры в холодный период времени.



Пульт управления LZ-KDP
(в комплекте, доступен для кондиционеров, произведенных с 2015 года)



Технические характеристики

Блок внутренний		LS-H24SIA2	LS-H48SIA4	LS-H55SIA4
Блок наружный		LU-H24SIA2	LU-H48SIA4	LU-H55SIA4
Холодопроизводительность	BTU	24 500	48 000	55 000
	кВт	7,17	14,06	16,11
Теплопроизводительность	BTU	27 500	49 000	60 000
	кВт	8,05	14,35	17,58
EER (класс)		2,55 (E)	2,41 (E)	2,38 (F)
COP (класс)		3,10 (D)	2,71 (E)	3,08 (D)
Потребляемая мощность				
Охлаждение	кВт	2,75	5,83	6,77
Обогрев	кВт	2,5	5,29	5,3
Электрический нагреватель	кВт	2,2	3,7	3,5
Рабочий ток				
Охлаждение	A	13,0	10,8	11,8
Обогрев	A	12,0	10,0	10,0
Электрический нагреватель	A	10,0	5,8	5,3
Напряжение / частота источника питания	ф / В / Гц	1 / 220 / 50		3 / 380 / 50
Хладагент		R410A		
Количество хладагента	г	1800	3300	3200
Объем рециркулируемого воздуха внутреннего блока	м³/ч	900 / 1100	1480 / 1700	1950 / 2250
Объем рециркулируемого воздуха наружного блока	м³/ч	2700	4500	4500
Внутренний блок				
Размеры (Ш × Г × В)	мм	500 × 315 × 1700	550 × 418 × 1824	600 × 455 × 1934
Упаковка (Ш × Г × В)	мм	615 × 425 × 1805	655 × 540 × 1935	745 × 595 × 2040
Масса (нетто / брутто)	кг	38,6 / 50	55,8 / 70	67 / 86
Уровень шума мин. / макс.	дБ	43 / 47	49 / 52	51 / 54
Наружный блок				
Размеры (Ш × Г × В)	мм	845 × 320 × 700	900 × 350 × 1170	900 × 350 × 1170
Упаковка (Ш × Г × В)	мм	965 × 395 × 755	1032 × 443 × 1307	1032 × 443 × 1307
Масса (нетто / брутто)	кг	50 / 53,3	97 / 107	96 / 107
Уровень шума	дБ	60	64	64
Марка компрессора		GMCC	SANYO	
Соединительные трубы				
Жидкостная линия	мм	9,53	12,7	12,7
Газовая линия	мм	15,88	19,05	19,05
Максимальная длина трубопровода	м	20	20	20
Максимальный перепад высот	м	10	10	10
Диаметр трубопровода для слива конденсата	мм	25	25	25
Дозаправка хладагентом (свыше 5 метров)	г	65	90	90
Рекомендуемая площадь помещения	м²	35–58	60–102	100–134
Сечение кабеля питания	мм²	2,5	4,0	4,0
Сечение соединительного кабеля	мм²	2,5	1,0	1,0
Сечение кабеля для слаботочного сигнала	мм²	—	—	—
Автомат токовой защиты	A	25	32	32
Допустимая температура наружного воздуха				
Охлаждение	°C	от +5 до +43		
Обогрев	°C	от -7 до +24		

Класс энергетической эффективности определен в соответствии с приказом МинПромТорга РФ № 357 от 29.04.10 (ред. от 12.12.11).

Канальные блоки постоянной производительности

Внутренние и наружные блоки большой мощности



Пульт управления
LZ-UPW4F
(в комплекте)



Низкий уровень шума



Улучшенная конструкция теплообменника

Высокое статическое давление канальных кондиционеров большой мощности позволяет использовать разветвленную сеть воздуховодов и обеспечить холодоснабжение в большом количестве небольших помещений или организовать кондиционирование воздуха в цеху или ангаре, холле гостиницы, бизнес-центре, и других помещениях с большой площадью.

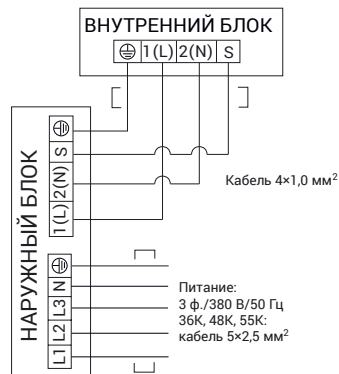
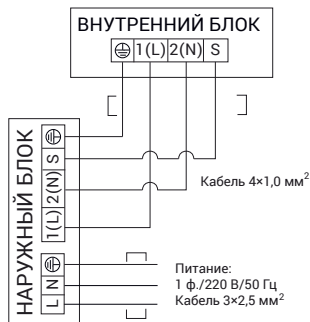
Технические характеристики

Блок внутренний		LS-H76DIA4	LS-H96DIA4
Блок наружный		LU-H76DIA4	LU-H96DIA4
Холодопроизводительность	BTU	76 000	96 000
	кВт	22	28
Теплопроизводительность	BTU	85 300	106 000
	кВт	24,99	31,05
EER (класс)		2,97 (C)	2,93 (C)
COP (класс)		3,01 (D)	3,02 (D)
Потребляемая мощность (внутренний блок)			
Охлаждение	кВт	7,5	9,6
Обогрев	кВт	8,3	10,3
Максимальная потребляемая мощность (наружный блок)	кВт	11,7	14,4
Рабочий ток	А	19,3	23,7
Напряжение / частота источника питания	ф/В/Гц	3 / 380 / 50	
Хладагент		R410A	R410A
Количество хладагента	г	5400	5500
Объем рециркулируемого воздуха внутреннего блока	м³/ч	4500	5100
Внутренний блок			
Размеры (Ш × Г × В)	мм	1366 × 716 × 450	1366 × 716 × 450
Упаковка (Ш × Г × В)	мм	1555 × 875 × 500	1555 × 875 × 500
Масса (нетто / брутто)	кг	94 / 106	96 / 108
Уровень шума	дБ	56	56
Статическое давление	Па	196	196
Наружный блок			
Размеры (Ш × Г × В)	мм	700 × 908 × 1255	700 × 908 × 1255
Упаковка (Ш × Г × В)	мм	730 × 1060 × 1320	730 × 1060 × 1320
Масса (нетто / брутто)	кг	174 / 193	187 / 204
Уровень шума	дБ	68	68
Соединительные трубы			
Жидкостная линия	мм	9,53	9,53
Газовая линия	мм	22	25
Максимальная длина трубопровода	м	50	50
Максимальный перепад высот			
когда наружный блок выше	м	25	25
когда наружный блок ниже	м	30	30
Диаметр трубопровода для слива конденсата	мм	41	41
Дозаправка хладагентом (свыше 5 метров)	г	60	60
Рекомендуемая площадь помещения	м²	70–150	100–210
Сечение кабеля питания	мм²	5 × 6,0	5 × 6,0
Сечение соединительного кабеля	мм²	4 × 1,0	4 × 1,0
Автомат токовой защиты	А	40	40
Пульт управления		LZ-UPW4F	
Допустимая температура наружного воздуха			
Охлаждение	°C	от +17 до +46	
Обогрев	°C	от -7 до +24	

Класс энергетической эффективности определен в соответствии с приказом МинПромТорга РФ № 357 от 29.04.10 (ред. от 12.12.11).

Схемы подключения

Блоки переменной производительности



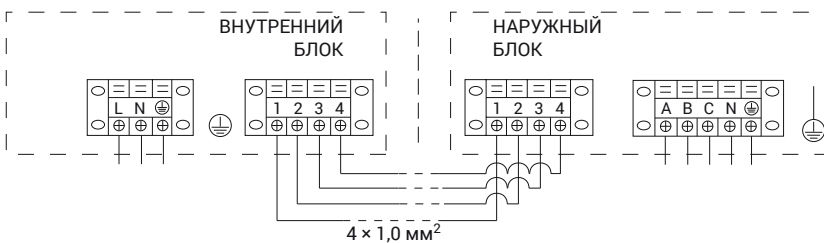
LS/LU-HE12BCMA2, LS/LU-HE12DMA2
LS/LU-HE18BCMA2, LS/LU-HE18TMA2
LS/LU-HE18DMA2, LS/LU-HE24BMA2
LS/LU-HE24TMA2, LS/LU-HE24DMA2
LU-HE12UMA2, LU-HE18UMA2
LU-HE24UMA2

Питание
Наружный блок
220 В / 50 Гц
3 × 2,5 мм²

LS-HE36BMA4, LU-HE48BMA4
LS-HE55BMA4, LS-HE36TMA4
LS-HE48TMA4, LS-HE55TMA4
LS-HE36DMA4, LS-HE48DMA4
LS-HE55DMA4, LU-HE36UMA4
LU-HE48UMA4, LU-HE55UMA4

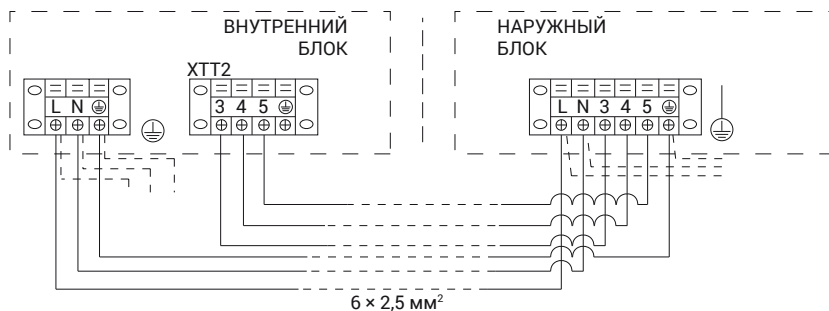
Питание
Наружный блок
380 В / 50 Гц
5 × 2,5 мм²

Блоки постоянной производительности



LS-H76DIA4, LS-H96DIA4
LU-H76DIA4, LU-H96DIA4

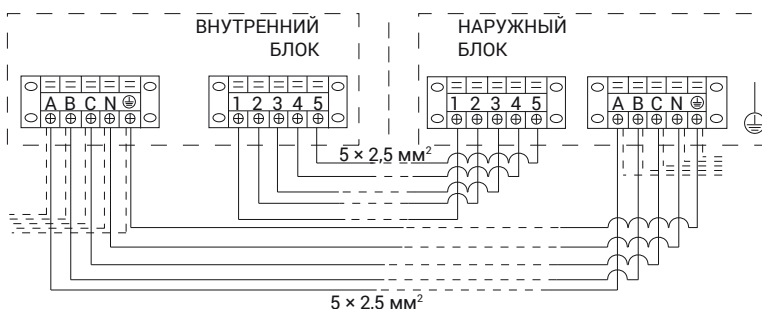
Питание
Внутренний блок
Питание 220 В / 50 Гц
3 × 2,5 мм²
Наружный блок
Питание 380 В / 50 Гц
5 × 6,0 мм²



LS/LU-H24SIA2

Важно! Возможно раздельное подключение питания!

Питание
Внутренний блок
Питание 220 В / 50 Гц
3 × 4,0 мм²
Наружный блок
Питание 220 В / 50 Гц
3 × 2,5 мм²



LS/LU-H48SIA4, LS/LU-H55SIA4

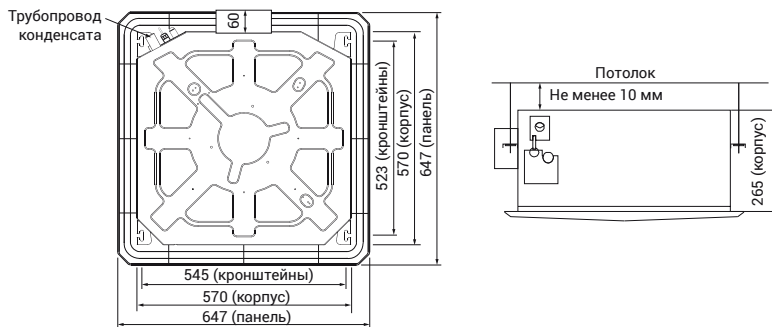
Важно! Возможно раздельное подключение питания!

Питание
Внутренний блок
Питание 220 В / 50 Гц
5 × 4,0 мм²
Наружный блок
Питание 220 В / 50 Гц
5 × 2,5 мм²

Габаритные чертежи

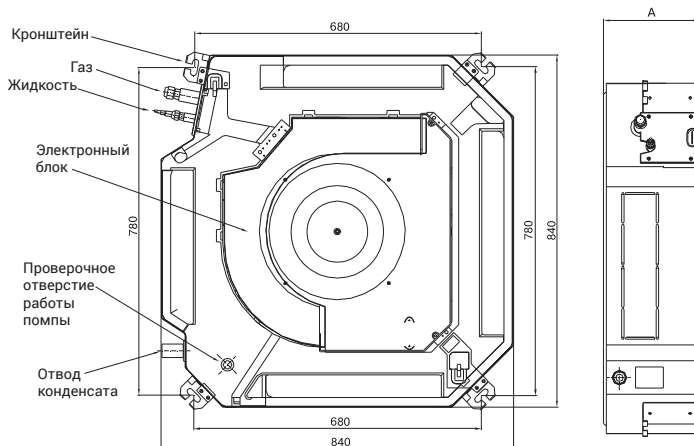
Блоки переменной производительности ECO ENERGY

LS-HE12BCMA2
LS-HE18BCMA2

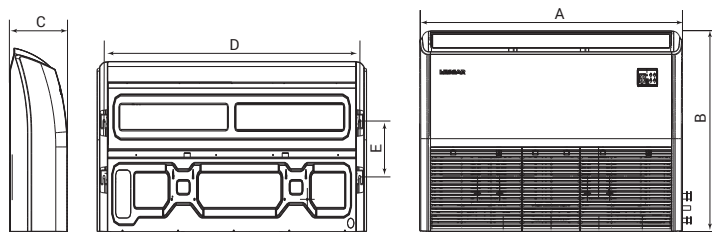


LS-HE24BMA2
LS-HE36BMA4
LS-HE48BMA4
LS-HE55BMA4

Модель (внутренний блок)	A, мм
LS-HE24BMA2	205
LS-HE36BMA4	245
LS-HE48BMA4	245
LS-HE55BMA4	287

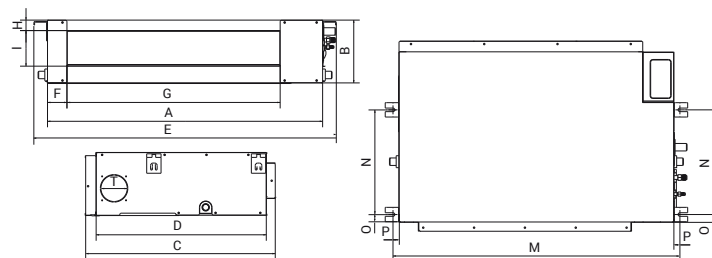


LS-HE18TMA2
LS-HE24TMA2
LS-HE36TMA4
LS-HE48TMA4
LS-HE55TMA4

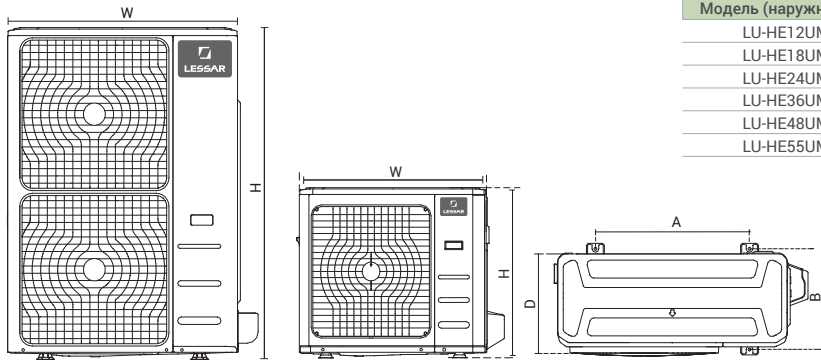


Модель (внутренний блок)	A, мм	B, мм	C, мм	D, мм	E, мм
LS-HE18TMA2	1068	675	235	983	220
LS-HE24TMA2	1068	675	235	1200	220
LS-HE36TMA4	1285	675	235	1565	220
LS-HE48TMA4	1650	675	235	1200	220
LS-HE60TMA4	1650	675	235	1565	220

LS-HE12DMA2
LS-HE18DMA2
LS-HE24DMA2
LS-HE36DMA4
LS-HE48DMA4
LS-HE55DMA4



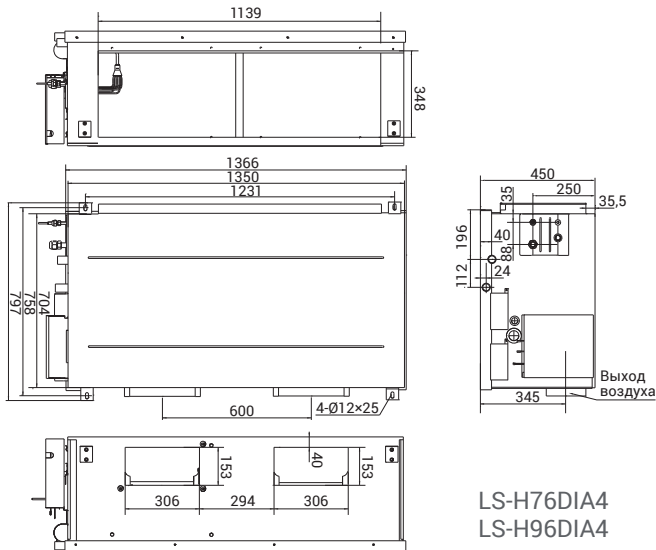
Модель (внутренний блок)	A, мм	B, мм	C, мм	D, мм	F, мм	G, мм	I, мм	H, мм	M, мм	N, мм	O, мм	P, мм	T, мм
LS-HE12DIA2	700	210	635	570	65	493	35	119	740	350	26	20	92
LS-HE18DIA2	920	210	635	570	65	713	35	119	960	350	26	20	92
LS-HE24DIA2	920	270	635	570	65	713	35	179	960	350	26	20	92
LS-HE36DIA4	1140	270	775	710	65	933	35	179	1180	490	26	20	125
LS-HE48DIA4	1200	300	865	800	80	993	40	204	1240	500	26	20	125
LS-HE55DIA4													



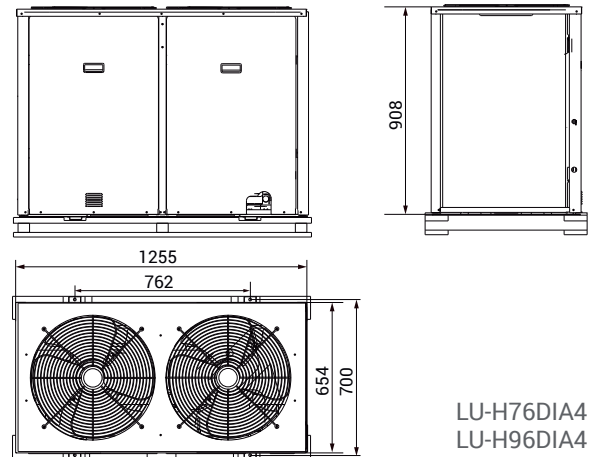
Модель (наружный блок)	W, мм	A, мм	B, мм	D, мм	H, мм
LU-HE12UMA2	800	514	340	333	554
LU-HE18UMA2	800	514	340	333	554
LU-HE24UMA2	845	540	350	363	702
LU-HE36UMA4	946	673	403	410	810
LU-HE48UMA4	946	673	403	410	810
LU-HE55UMA4	952	635	404	410	1333

LU-HE12UMA2 LU-HE48UMA4
 LU-HE18UMA2 LU-HE55UMA4
 LU-HE24UMA2
 LU-HE36UMA4

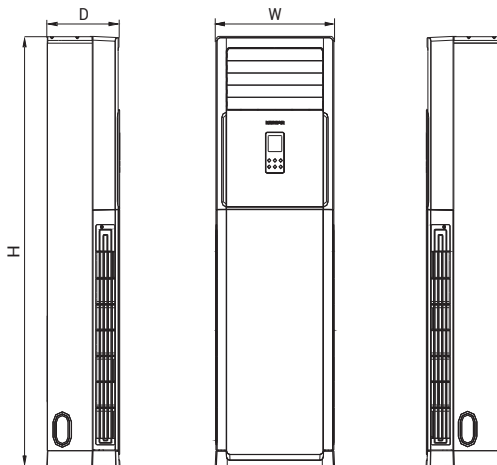
Блоки постоянной производительности



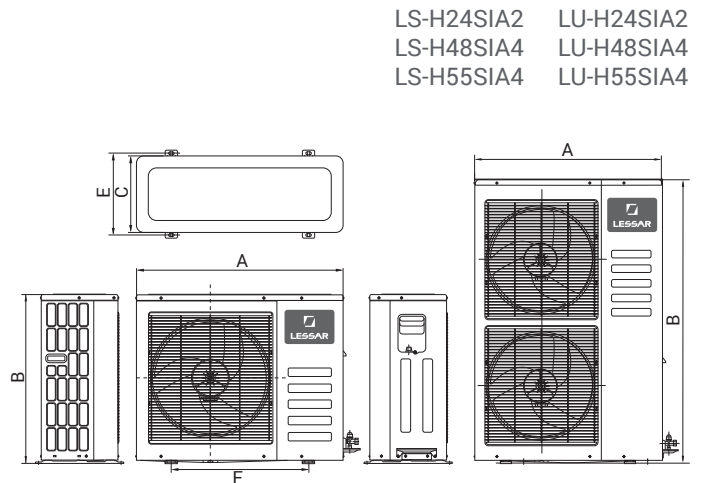
LS-H76DIA4
 LS-H96DIA4



LU-H76DIA4
 LU-H96DIA4



Модель (внутренний блок)	W, мм	D, мм	H, мм
LS-H24SIA2	500	315	1700
LS-H48SIA4	550	418	1824
LS-H55SIA4	600	455	1934



Модель (наружный блок)	A, мм	B, мм	C, мм	E, мм	F, мм
LU-H24SIA2	845	700	320	560	355
LU-H48SIA4	900	1170	350	624	366
LU-H55SIA4	900	1170	350	600	380

LS-H24SIA2 LU-H24SIA2
 LS-H48SIA4 LU-H48SIA4
 LS-H55SIA4 LU-H55SIA4

БЫТОВЫЕ КОНДИЦИОНЕРЫ

ПОЛУПРОМЫШЛЕННЫЕ
 КОНДИЦИОНЕРЫ

ТЕПЛОВЫЕ НАСОСЫ

МУЛЬТИЗОНАЛЬНЫЕ СИСТЕМЫ

АКСЕССУАРЫ

LESSAR | HOME&BUSINESS

HEAT PUMP

ТЕПЛОВЫЕ НАСОСЫ





Тепловые насосы Heat Pump



Тепловой насос используется как источник тепловой энергии в системах отопления и горячего водоснабжения, а также может являться источником холода для систем кондиционирования. Работа теплового насоса LESSAR более эффективна, чем работа традиционных отопительных систем, поскольку помимо потребляемой электроэнергии он может брать тепло из наружного воздуха, что уменьшает затраты в процессе его эксплуатации. Системы отопления, основанные на применении теплового насоса, являются экологически чистыми, работают без сжигания топлива и не производят вредных выбросов в атмосферу.



Опция



Опция

Тепловой насос LESSAR Heat Pump состоит из следующих основных отдельных компонентов:

- **Наружный инверторный блок**, предназначенный для наружной установки: на стене здания, крыше, прилегающей территории, гараже. С помощью компрессора он перемещает тепло с улицы в дом и наоборот. Испаряясь в теплообменнике наружного блока, хладагент набирает энергию.
- **Гидравлический модуль** предназначен для установки в эксплуатационном помещении. Наружный блок теплового насоса работает на внутренний гидравлический модуль, с помощью встроенного насоса подающий нагретую воду на теплые полы и радиаторы. Конденсируясь в теплообменнике гидравлического модуля, хладагент отдает тепло воде. Совместно с наружным инверторным блоком гидравлический модуль образует минимальный комплект, необходимый для обогрева дома с помощью радиаторов, системы фанкойлов или теплых полов, а также охлаждения с помощью системы фанкойлов.
- **Аккумуляторный бак** представляет собой теплоизолированную емкость с эмалевым покрытием, внутри которой находится змеевик. Вода подогревается тепловой энергией наружного воздуха благодаря теплообменнику гидравлического модуля, подключенному к тепловому насосу. Аккумуляторный бак предназначен для установки в эксплуатационном помещении. Совместно с наружным инверторным блоком и гидравлическим модулем образует систему, предназначенную для эффективного обогрева и охлаждения дома, а также нагрева воды для горячего водоснабжения.

Дополнительно может быть установлен комплект подключения для солнечной батареи. Таким образом, в регионах с большим количеством солнечных дней в году можно дополнительно увеличить энергоэффективность системы теплового насоса.



Охлаждение



Обогрев

Применение:

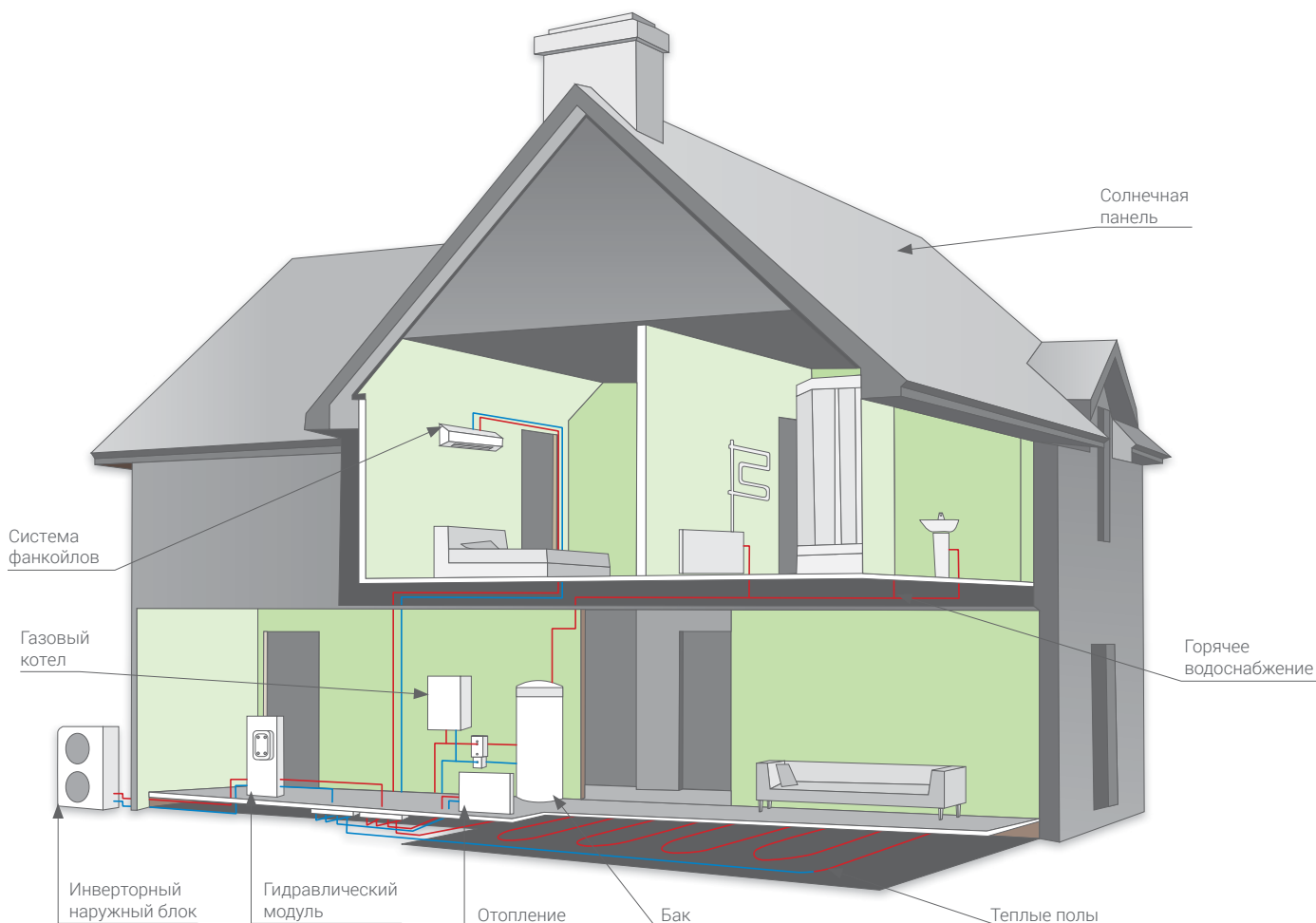
- для систем отопления;
- для систем горячего водоснабжения;
- для систем теплых полов;
- для систем фанкойлов.
- внутри дома посредством фанкойлов.

Немаловажным аспектом является то, что тепловой насос можно заставить работать в обратном направлении и охлаждать с его помощью воздух в помещении летом. Таким образом, тепловой насос может работать как для охлаждения, так и для обогрева.

Система потребителей тепла/холода может быть скомпонована множеством способов и работать в различных режимах в зависимости от желания заказчика и времени года:

- в летний период система может работать как для охлаждения воздуха внутри дома посредством фанкойлов, так и для нагрева воды для систем горячего водоснабжения;

- в зимний период система может работать для нагрева воды для горячего водоснабжения, отопления, теплых полов и систем фанкойлов;
- в весенне-осенний период система может сочетать в себе работу для нагрева воды для горячего водоснабжения, отопления, теплых полов и систем фанкойлов, или, в случае необходимости, для охлаждения воздуха внутри дома посредством фанкойлов.



Системы LESSAR Heat Pump

Инверторные наружные блоки



А класс энергоэффективности



Высокая энергоэффективность

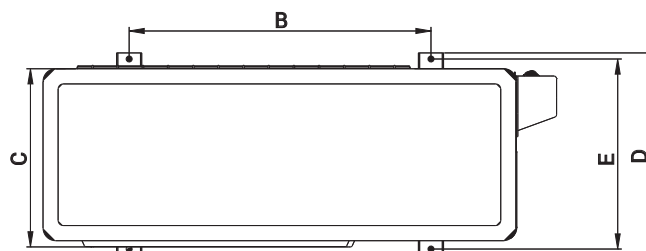
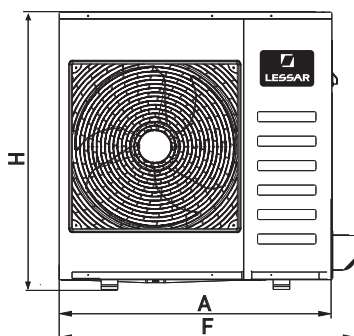


Передовые японские технологии энергосбережения

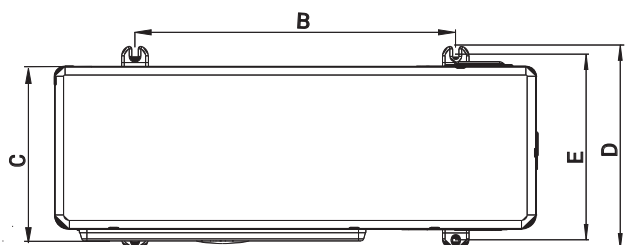
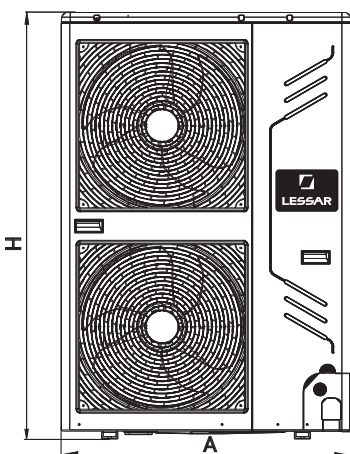
LUM-HE080FA2 – 8 кВт
LUM-HE120FA2 – 12 кВт

Габаритные размеры

LUM-HE080FA2



LUM-HE120FA2



Модель (наружный блок)	A, мм	B, мм	C, мм	D, мм	E, мм	F, мм	H, мм
LUM-HE080FA2	895	590	313	355	355	975	862
LUM-HE120FA2	900	600	348	400	360	—	1327

Технические характеристики

Блок наружный		LUM-HE080FA2	LUM-HE120FA2
Теплопроизводительность	кВт	8,0	12,0
Холодопроизводительность	кВт	6,3	9,0
COP		4,0	4,3
EER		2,1	2,5
Потребляемая мощность			
Обогрев / охлаждение	кВт / кВт	2,0 / 3,0	2,8 / 3,6
Рабочий ток			
Максимальный рабочий ток	А	15	22
Напряжение / частота источника питания	ф./В/Гц	1 / 220–240 / 50	1 / 220–240 / 50
Хладагент / количество	г	R410A / 2400	R410A / 2700
Марка компрессора		mitsubishi	mitsubishi
Марка электродвигателя вентилятора		PANASONIC	PANASONIC
Наружный блок			
Размеры (Ш × В × Г)	мм	895×862×313	900×1327×348
Упаковка (Ш × В × Г)	мм	1025×910×410	1030×1456×435
Масса нетто / брутто	кг	66 / 70	89 / 101
Уровень шума	дБ	58	58
Соединительные трубы			
Фреоновод: жидкостная линия / газовая линия	мм	9,52 / 15,9	9,52 / 15,9
Максимальная длина трубопровода	м	25	50
Максимальный перепад высот			
Наружный блок выше внутреннего	м	10	15
Наружный блок ниже внутреннего	м	5	10
Диапазон рабочих температур			
Температура наружного воздуха в режиме обогрева	°C	-15...+43	-15...+43
Температура наружного воздуха в режиме охлаждения	°C	+15...+43	+15...+43



DC-инверторный компрессор

Наружные блоки систем LESSAR Heat Pump оснащены компрессорами с DC-инверторным приводом, благодаря которым система имеет переменную мощность охлаждения или нагрева. Блок инвертора позволяет плавно изменять частоту вращения ротора компрессора и регулировать производительность системы в зависимости от величины текущей потребности в нагреве или охлаждении. В процессе работы инверторного двигателя не возникает периодических циклов включения/выключения компрессора и отсутствуют сопутствующие им высокие пусковые токи, поэтому инверторные наружные блоки LESSAR Heat Pump более точно поддерживают заданную температуру и обладают высокой энергоэффективностью.

Режим быстрой оттайки наружного блока

В наружных блоках систем LESSAR Heat Pump реализован быстрый и незаметный для пользователя эффективный режим оттаивания теплообменника. Благодаря своевременному и быстрому режиму оттаивания теплообменника системе гарантирована наивысшая энергоэффективность отопления.

Системы LESSAR Heat Pump

Гидравлические модули



LSM-H080HFA2 – 8 кВт
LSM-H120HFA2 – 12 кВт



A класс энергоэффективности

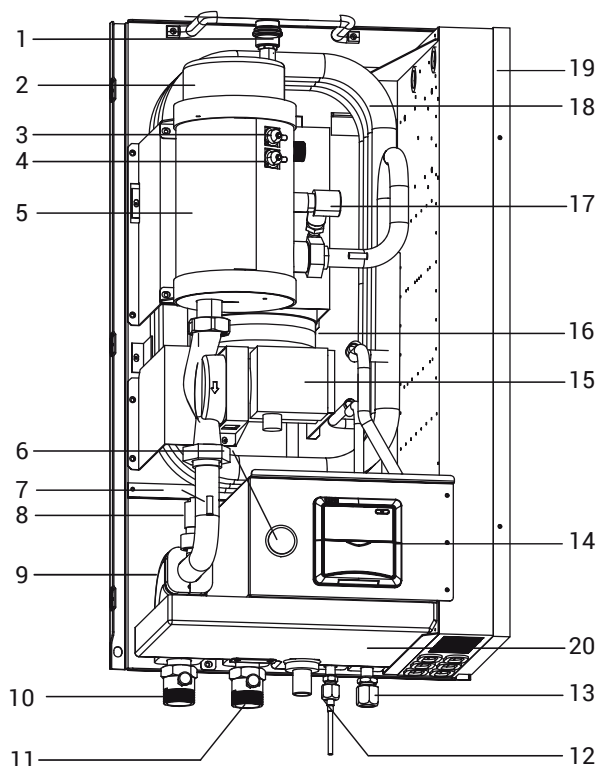


Высокая энергоэффективность



Пульт управления LZ-VERW1 (в комплекте)

Конструкция гидравлического модуля системы LESSAR Heat Pump



1. Клапан воздушной продувки
2. Вспомогательный нагреватель и крышка нагревателя
3. Ручной сброс тепловой защиты
4. Автоматический сброс тепловой защиты
5. Вспомогательный нагревательный резервуар
6. Манометр
7. Температурный датчик
8. Переключатель потока
9. Изоляция
10. Выход воды
11. Вход воды
12. Фреопровод жидкость
13. Фреопровод газ
14. Интерфейс пользователя
15. Насос
16. Расширительный бак
17. Клапан сброса давления
18. Фреопровод к жидкостному теплообменнику
19. Блок управления
20. Дренажный поддон

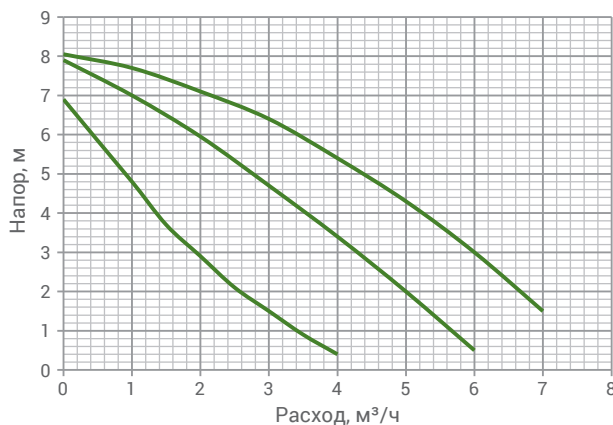
Технические характеристики

Блок внутренний		LSM-H080HFA2	LSM-H120HFA2
Теплопроизводительность (номинальная)	кВт	8,0	12,0
Холодопроизводительность (номинальная)	кВт	6,3	9,0
Дополнительный ТЭН	кВт	3	3
Обогрев помещения	°С	20–55	20–55
Охлаждение помещения	°С	5–22	5–22
Горячее водоснабжение	°С	40–60	40–60
Рабочий ток			
Максимальный рабочий ток	А	27	27
Напряжение / частота источника питания	ф./В/Гц	1 / 220–240 / 50	1 / 220–240 / 50
Гидравлический модуль			
Размеры (Ш × В × Г)	мм	500×947×373	500×947×373
Упаковка (Ш × В × Г)	мм	610×1110×510	610×1110×510
Масса нетто / брутто	кг	63 / 75	63 / 75
Уровень шума	дБ	32	32
Соединительные трубы			
Фреоновод: жидкостная линия / газовая линия	мм	9,52 / 15,9	9,52 / 15,9
Максимальная длина трубопровода	м	25	50
Максимальный перепад высот			
Наружный блок выше внутреннего	м	10	15
Наружный блок ниже внутреннего	м	5	10

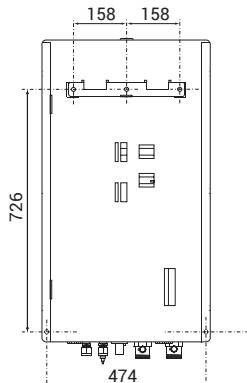
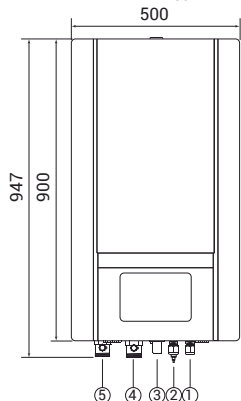
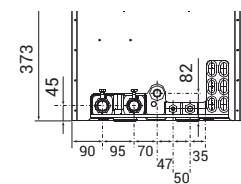
Встроенный циркуляционный насос



Насос		TOP-RL 25/8.5
Максимальный напор	м	8,5
Максимальный расход	м³/ч	7,0
Потребляемая мощность	Вт	120 / 175 / 210



Размеры гидравлического модуля



1. Газовый фреоновод, соединение
2. Жидкостной фреоновод, соединение
3. Дренаж Ø25
4. Вход воды
5. Выход воды

Размеры: мм

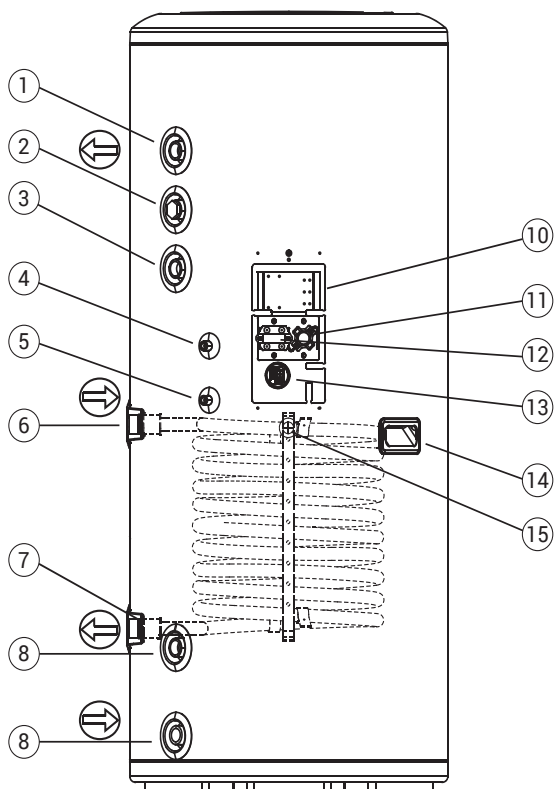
Системы LESSAR Heat Pump

Аккумуляторные баки



LZ-W30A150F2 – 150 л
 LZ-W30A200F2 – 200 л
 LZ-W30A300F2 – 300 л

Конструкция аккумуляторного бака системы LESSAR Heat Pump



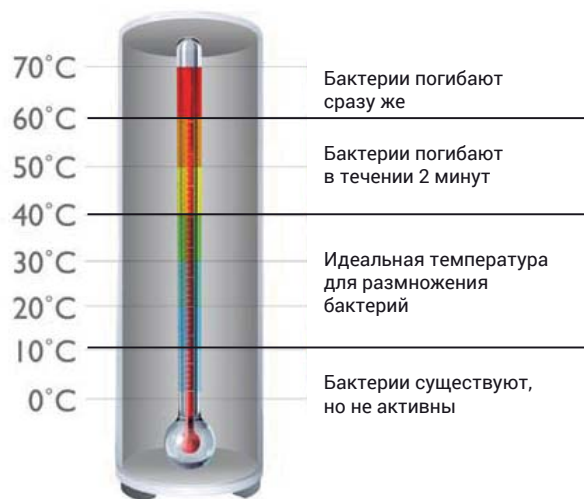
1. Выход воды
2. Анодный стержень
3. РТ вентиль
4. Датчик температуры бака аккумулятора
5. Датчик солнечной батареи
6. Вход воды с солнечной батареи
7. Выход воды с солнечной батареи
8. Вход воды
9. Слив дренажа
10. Датчик TOD
11. Датчик TCO
12. Электрический подогреватель
13. Рукоятка
14. Выход кабеля
15. Теплообменник энергии солнечной батареи

Технические характеристики

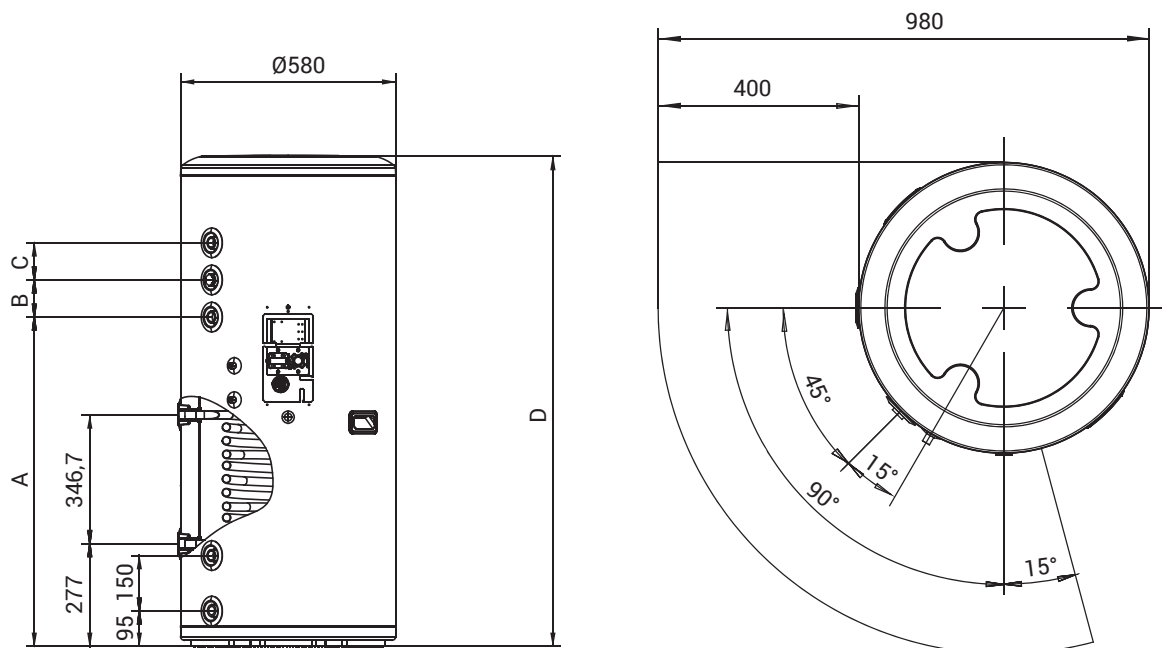
Бак		LZ-W30A150F2	LZ-W30A200F2	LZ-W30A300F2
Объем	л	150	200	300
ТЭН	кВт	2×1,5	2×1,5	2×1,5
Размеры (Ш × В × Г)	мм	Ø580×1050	Ø580×1320	Ø580×1800
Масса нетто	кг	49	60	75

Автоматическая функция уничтожения бактерий

Для борьбы с бактериями использование одного лишь хлорирования в системах горячего водоснабжения недостаточно, так как существуют бактерии довольно устойчивые к хлору. Именно поэтому в аккумуляторных баках систем LESSAR Heat Pump введена функция автоматического уничтожения бактерий посредством их термической обработки.



Размеры аккумуляторного бака



Модель бака	Объем, л	A, мм	B, мм	C, мм	D, мм
LZ-W30A150F2	150	642	90	90	1054
LZ-W30A200F2	200	887	100	100	1319
LZ-W30A300F2	300	1372	100	100	1804

Системы LESSAR Heat Pump

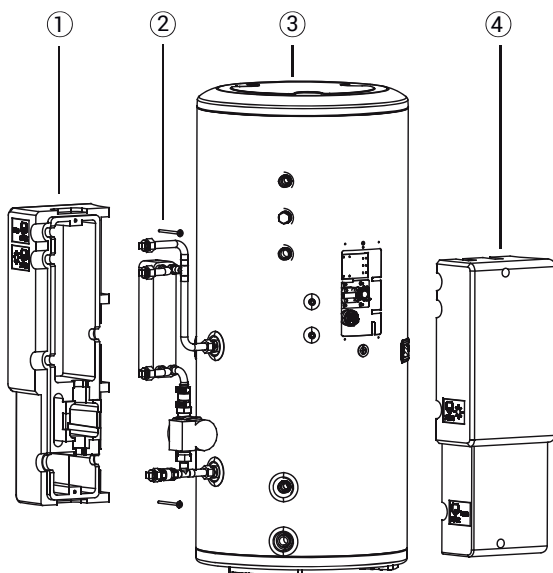
Комплект подключения для солнечной батареи



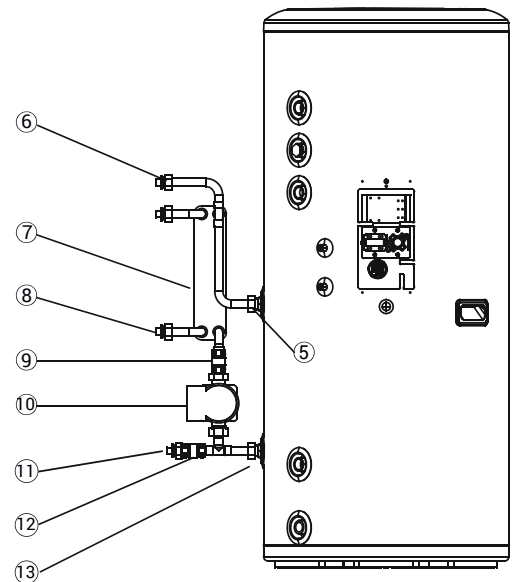
LZ-S120KF2

Комплект подключения для солнечной батареи является дополнительным. Его применение целесообразно в регионах с большим количеством солнечных дней в году, и тогда с его помощью можно дополнительно увеличить энергоэффективность системы теплового насоса. При этом для того, чтобы система работала, к комплекту подключения необходимо обязательно дополнительно приобрести солнечную панель коллекторного типа.

Конструкция комплекта подключения солнечной батареи системы LESSAR Heat Pump



1. Левая часть корпуса
2. Верхний и нижний фиксирующие винты
3. Бак аккумулятора
4. Правая часть корпуса
5. Обратное подсоединение к теплообменнику бака аккумулятора
6. Входное соединение от внутреннего блока
7. Теплообменник



8. Обратное соединение от насоса солнечной батареи
9. Обратный вентиль
10. Насос
11. Обратное соединение от внутреннего блока
12. Обратный вентиль
13. Входное соединение от теплообменника бака аккумулятора

Технические характеристики

Теплообменник		LZ-S120KF2
Напряжение / Частота источника питания	ф./В/Гц	1 / 220–240 / 50
Размеры (Ш × В × Г)	мм	310×815×295
Упаковка (Ш × В × Г)	мм	340×830×315
Масса нетто / брутто	кг	8 / 10

Схема подключения



Бак аккумулятора

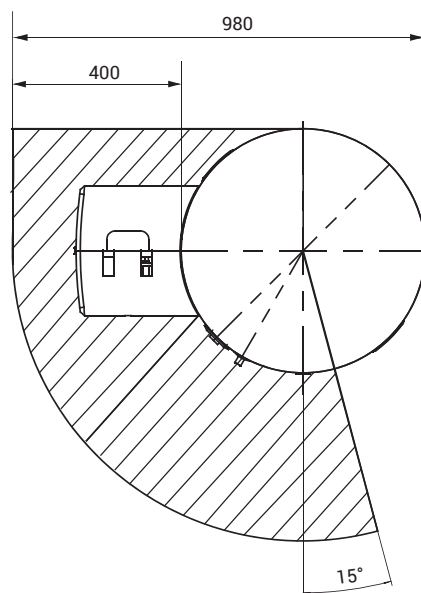
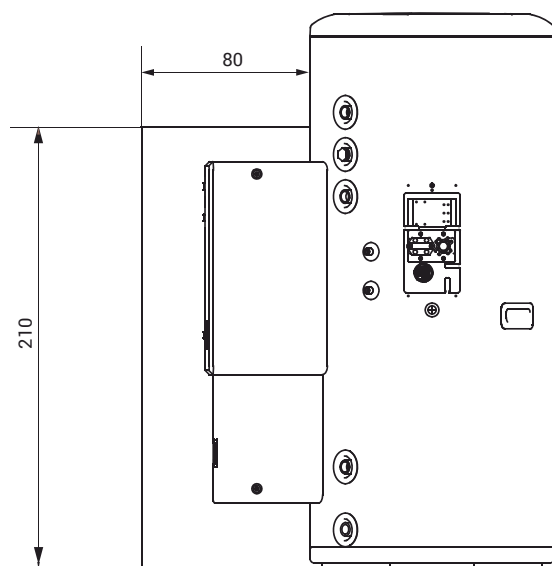


Комплект подключения



Солнечная панель
(приобретается отдельно)

Размеры для сервисного обслуживания



Размеры: мм

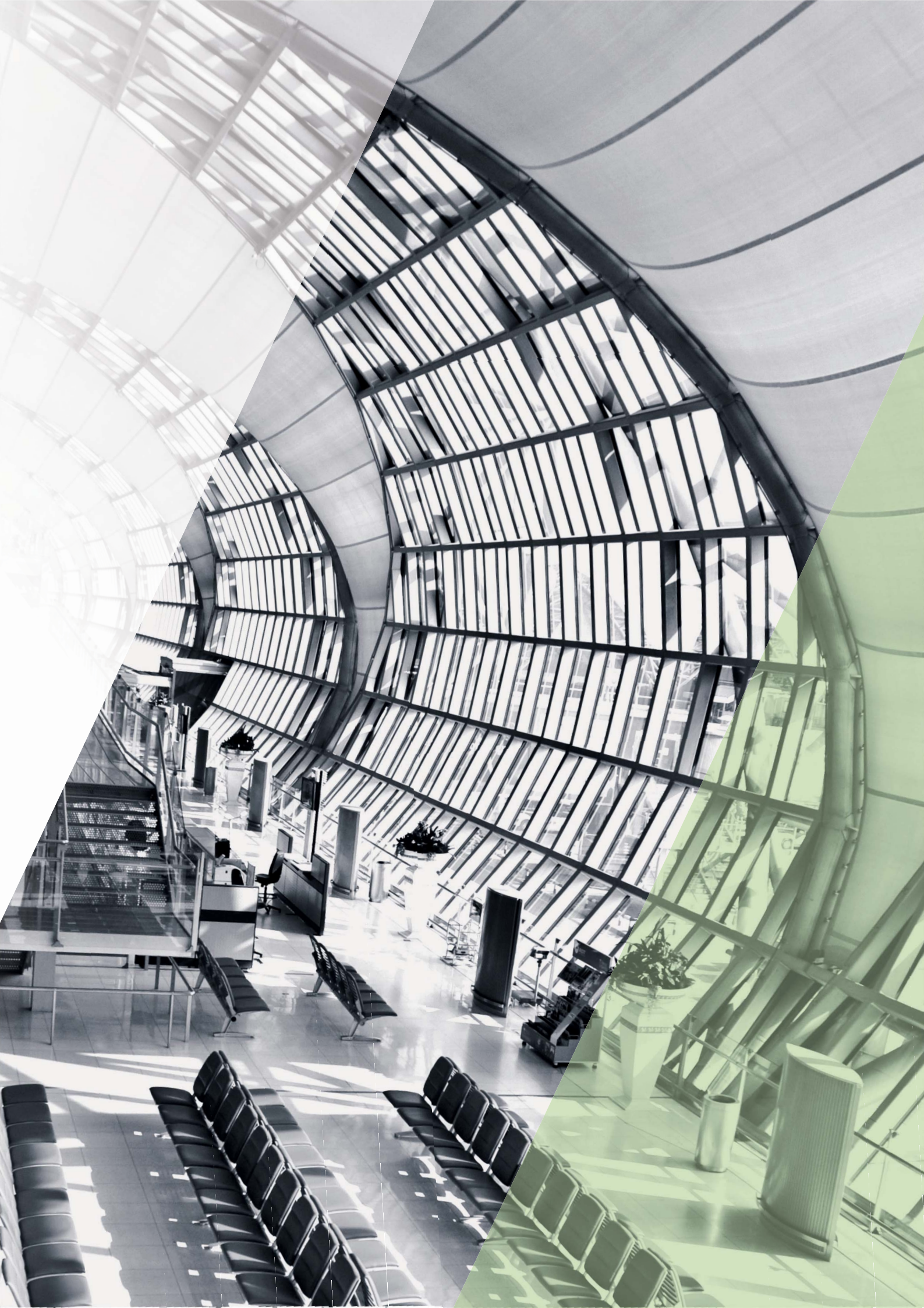
LESSAR | HOME&BUSINESS

СЕРИЯ LMV

МУЛЬТИЗОНАЛЬНЫЕ СИСТЕМЫ



ICE CORE



LESSAR Multy Variable ICECORE*

Передовые технологии, воплощенные в жизнь

Текущая ситуация на климатическом рынке предъявляет жесткие требования к технологичности, энергоэффективности, надежности и ценовой конкурентноспособности климатических систем. Специалисты TM LESSAR разработали новые мультизональные системы **LESSAR LMV-IceCore**, отвечающие этим высоким требованиям. Системы LESSAR LMV-IceCore призваны создавать комфортные климатические условия на крупных объектах различного назначения: торгово-развлекательных центрах, гостиницах, бизнес-центрах, жилых комплексах и др.

Уникальность систем LMV-IceCore заключается в использовании передовой технологии **IceCore** (от англ. «Ледяное ядро»), в основе которой лежит высокоэффективный и надежный инверторный компрессор, способный справиться с постоянно меняющимися нагрузками и обеспечивающий точную работу системы.

В линейке LESSAR LMV-IceCore предлагается три новых решения:

1. Модульные мультизональные системы **LMV-IceCore Alliance**** —

это инновационный продукт, отвечающий самым высоким требованиям рынка и по ряду параметров превосходящий признанных мастеров отрасли — японских производителей.

Особенности новой системы:

Системы обладают следующими особенностями: энергоэффективная технология Full DC Inverter (инверторными являются не только все компрессоры, но и двигатели вентиляторов наружных блоков); большая протяженность коммуникаций — до 90 м от первого разветвителя до последнего внутреннего блока; EER, равный 3,99; минимальный уровень шума наружного блока — 43 дБ(А); специальная программа по сбору масла и интеллектуальная технология быстрого пуска.

2. Индивидуальные (моноблочные) мультизональные системы **LMV-IceCore Citadel***** —

это бюджетный продукт, выдержанный в рамках строгих стандартов качества TM LESSAR. Наружные блоки систем не являются модульными. Их главные преимущества — компактность размеров и четкое соответствие производительности наружных блоков в соответствии с требованиями заказчика.

Особенности новой системы:

Компактные наружные блоки до 45 кВт имеют фронтальный выброс воздуха, благодаря чему **LMV-IceCore Citadel** возможно монтировать на внешние стены и использовать там, где применение традиционных мультизональных систем невозможно в виду отсутствия необходимого места для установки (магазины, небольшие офисы и т.д.).

* МУЛЬТИ ВЭИРЭЙБЛ АЙС КОР.
** АЙСКОР АЛЬЯНС.
*** АЙСКОР ЦИТАДЕЛЬ.

3. Модульные мультизональные системы с водяным охлаждением **LMV-IceCore Submarine*** —

это нестандартное решение в технологии мультизональных систем. Система использует гликоль или воду в качестве энергообменной среды между наружным воздухом и конденсатором. **LMV-IceCore Submarine** может быть подключена к драйкулеру, установка которого возможна на достаточном расстоянии от основного блока системы для уменьшения источников шума.

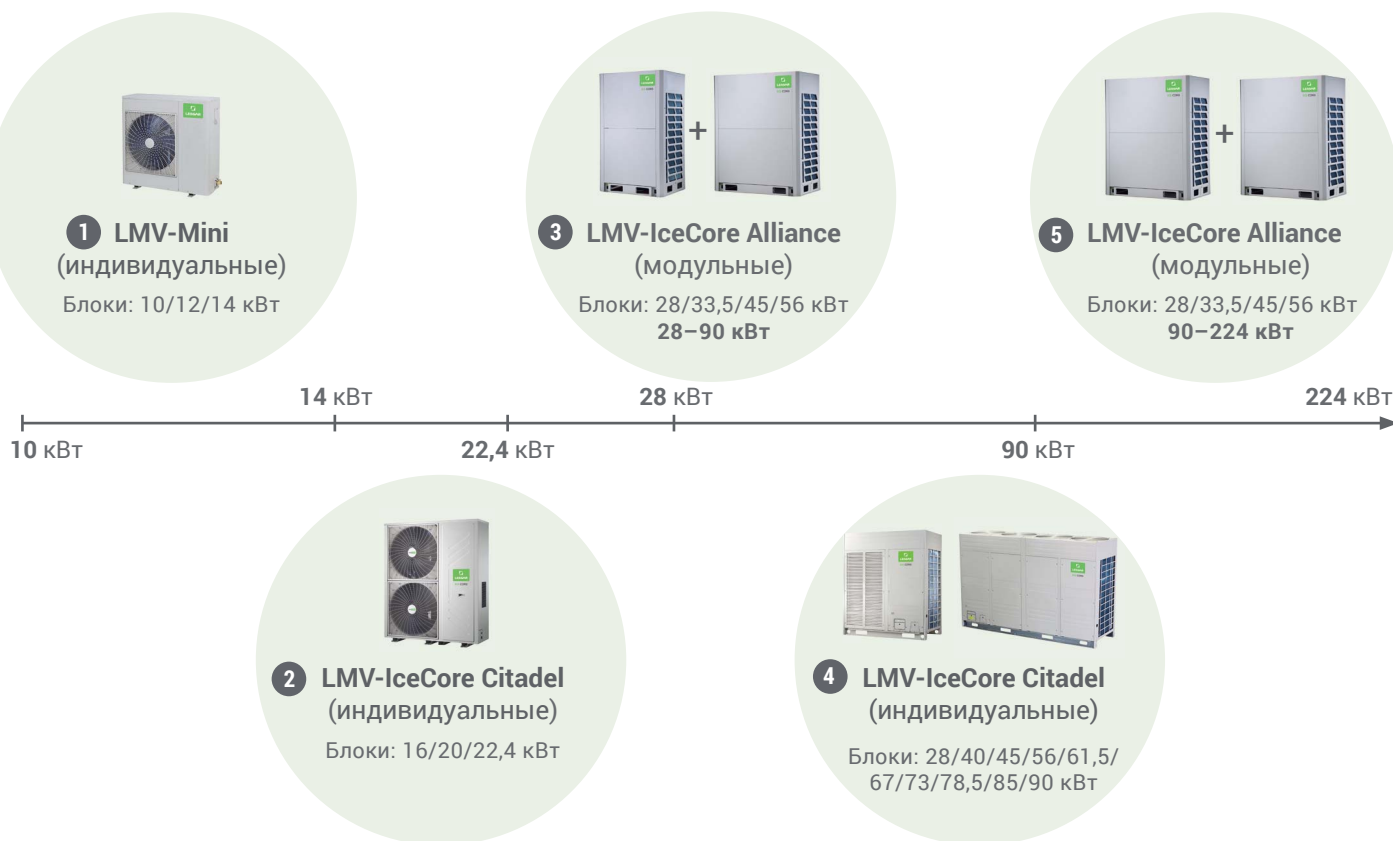
Особенности новой системы:

Важной особенностью **LMV-IceCore Submarine** является возможность установки блока с компрессором максимально близко к внутренним блокам и на сколь угодно удаленном расстоянии от места установки наружного теплообменника. Таким образом, можно решить одну из главных проблем мультизональных систем — ограничение длины трассы, и использовать VRF-системы там, где заказчик хочет избежать риска протечки воды, но не может использовать стандартную систему из-за удаленности помещений или большого перепада высот.

Широкий модельный ряд мультизональных систем **LESSAR LMV** включает в себя двухтрубные индивидуальные системы **LMV-Mini (10–14 кВт)** и **LMV-IceCore Citadel (16–90 кВт)**, модульные **LMV-IceCore Alliance (28–224 кВт)**, модульные с водяным охлаждением **LMV-IceCore Submarine (25,2–100,5 кВт)** и трехтрубные модульные **LMV-Heat Recover (28–180 кВт)**.

Возможность построения линейки мультизональных систем по производительности

1. Мультизональные системы LMV с традиционным исполнением



* АЙСКОР СУБМАРИН.

2. Мультизональные системы LMV со специальным исполнением



1 LMV-Heat Recover (модульные)

Блоки: 28/33,5/45 кВт

Диапазон
холодопроизводительности:
28–180 кВт

2 LMV-IceCore Submarine (модульные)

Блоки: 25,2/28/33,5 кВт

Диапазон
холодопроизводительности:
25,2–100,5 кВт

25,2 кВт

180 кВт

Модельный ряд наружных блоков

LMV-Mini



10 кВт
12 кВт
14 кВт

LMV-Mini — наружные блоки производительностью 10, 12 и 14 кВт с возможностью подключения до 6 или 8 внутренних блоков.

Компрессор Digital Scroll. Технология Digital Scroll, разработанная компанией COPELAND, является базовой для кондиционеров серии LMV с импульсной регулировкой производительности.

LMV-IceCore Citadel



16 кВт
20 кВт
22,4 кВт
26 кВт
40 кВт
45 кВт

LMV-IceCore Citadel — наружные блоки производительностью от 16 до 90 кВт. Данные наружные блоки не объединяются в модульную систему с наращиванием производительности, за счет чего достигнуты более компактные размеры оборудования и меньшая цена путем упрощения логики управления и отсутствия в элементах управления модулей, отвечающих за взаимодействие наружных блоков между собой.

Компрессор High efficiency DC inverter twin rotary. Японский инверторный компрессор высокой эффективности с двойным ротором — инверторный компрессор нового поколения, в котором воплотились все самые актуальные инженерные решения. Применяется в моделях от 20 до 45 кВт.



56 кВт
61,5 кВт
67 кВт
73 кВт
78,5 кВт
85 кВт
90 кВт

Компрессор High efficiency DC inverter scroll. Японский инверторный компрессор высокой эффективности. Применяется в моделях от 45 до 90 кВт.

Для моделей оборудования линейки Citadel специалисты LESSAR предлагают использовать коллектор **LZ-VLR4**, упрощающий процесс подключения за счет использования резьбовых соединений и не требующий спаянных соединений.

К одному коллектору **LZ-VLR4** подключается до 4 внутренних блоков мощностью до 7,1 кВт каждый.



⚠ ВНИМАНИЕ!

При использовании коллектора LZ-VLR4 требуется предусмотреть отвод конденсата!

LMV-IceCore Alliance



28 кВт
33,5 кВт
45 кВт
56 кВт

LMV-IceCore Alliance – последнее слово в технике мультизональных систем. Наружные блоки производительностью от 28 до 56 кВт. Данные наружные блоки можно объединить в единую модульную систему, в которую может входить до 4 наружных блоков разной производительности, общей мощностью до 224 кВт.

LMV-IceCore Alliance пришли на замену мультизональным системам LMV-Pro.

Технология Full DC Inverter. Все компрессоры, а также вентиляторы наружных блоков, используемые в системах Alliance, являются полностью инверторными. Данная технология является высокоэффективной и значительно выигрывает у таких систем как «инверторный компрессор + компрессор постоянной производительности», а также «компрессор Digital Scroll + компрессор постоянной производительности».

Компрессор High efficiency DC Inverter scroll. Японский инверторный компрессор высокой эффективности.

LMV-Heat Recover



28 кВт
33,5 кВт
45 кВт

LMV-Heat Recover – трехтрубные наружные блоки производительностью от 28 до 45 кВт. Данные наружные блоки можно объединить в единую модульную систему, в которую можно вводить до 4 наружных блоков разной производительности, общей мощностью до 180 кВт.

LMV-Heat Recover способны одновременно работать как на обогрев, так и на охлаждение.

Компрессор High efficiency DC inverter scroll. Японский инверторный компрессор высокой эффективности.

LMV-IceCore Submarine



25,2 кВт
28 кВт
33,5 кВт

LMV-IceCore Submarine – наружные блоки с водяным охлаждением производительностью от 25,2 до 33,5 кВт. Данные наружные блоки можно объединить в единую модульную систему, в которую может входить до 3 наружных блоков разной производительности общей мощностью до 100,5 кВт.

Компрессор High efficiency DC inverter scroll. Японский инверторный компрессор высокой эффективности.










LMV-IceCore Submarine использует гликоль или воду в качестве энергообменной среды между наружным воздухом и конденсатором. Система может быть подключена к драйкулеру, установка которого возможна на достаточном расстоянии от основного блока системы для уменьшения источников шума.


LMV-IceCore Submarine использует стабильную температуру воды для обеспечения экономически эффективных решений для обогрева и охлаждения зданий с множеством помещений, в том числе коммерческой недвижимости, школ и высших учебных заведений.

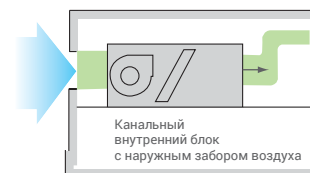
Универсальные внутренние блоки мультizonальных систем LESSAR LMV


! Внимание!

- ✔ Внутренние блоки LMV являются универсальными и работают со всеми мультizonальными системами LESSAR: **Pro, Mini, Alliance, Citadel, Submarine, Heat Recover**.
- ✳ Мультizonальные системы LMV-Pro являются VRF системами прошлого поколения, наружные блоки которых **не совместимы** с наружными блоками систем нового поколения LMV.

Мощность, кВт	1,8	2,2	2,8	3,6	4,5	5,6	7,1	8,0	9,0	10,0	11,2	14,0	16,0
	///	///	///	///	///	///	///	///	///	///	///	///	///
	///	///	///	///	///	///	///	///	///	///	///	///	///
	///	///	///	///	///	///	///	///	///	///	///	///	///
	///	///	///	///	///	///	///	///	///	///	///	///	///
	///	///	///	///	///	///	///	///	///	///	///	///	///
	///	///	///	///	///	///	///	///	///	///	///	///	///
	///	///	///	///	///	///	///	///	///	///	///	///	///
	///	///	///	///	///	///	///	///	///	///	///	///	///
	///	///	///	///	///	///	///	///	///	///	///	///	///

Мощность, кВт	12,5	14	20	25	28
	///	///	///	///	///



Мощность, кВт	7,1	8,0	9,0	11,2	14,0	16,0	20	25	28
	///	///	///	///	///	///	///	///	///

БЫТОВЫЕ КОНДИЦИОНЕРЫ

ПОЛУПРОМЫШЛЕННЫЕ
КОНДИЦИОНЕРЫ

ТЕПЛОВЫЕ НАСОСЫ

МУЛЬТИЗОНАЛЬНЫЕ СИСТЕМЫ

АКСЕССУАРЫ

Комплекты разветвителей

для двухтрубных мультизональных систем

Внимание! Разветвители для внутренних и наружных блоков являются универсальными и работают со всеми двухтрубными мультизональными системами LESSAR.

Комплекты разветвителей для внутренних блоков

	Сторона газа	Сторона жидкости
LZ-UHR1		
LZ-UHR2		
LZ-UHR3		
LZ-UHR4		
LZ-UHR5		

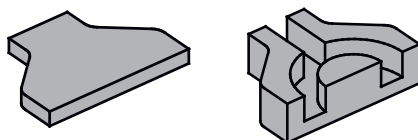
Размеры: мм

Все комплекты разветвителей дополнительно укомплектованы изоляцией.

Подбор разветвителя для внутреннего блока

Производительность внутренних блоков после разветвителя, A (×100 Вт)	Линия жидкости	Линия газа	Наименование
A < 166	Ø 9,5	Ø19,1	LZ-UHR1
166 ≤ A < 230	Ø9,5	Ø22,2	LZ-UHR2
230 ≤ A < 330	Ø12,7	Ø22,2	LZ-UHR2
330 ≤ A < 460	Ø12,7	Ø28,6	LZ-UHR3
460 ≤ A < 660	Ø15,9	Ø28,6	LZ-UHR3
660 ≤ A < 920	Ø19,1	Ø34,9	LZ-UHR4
920 ≤ A < 1 350	Ø19,1	Ø41,3	LZ-UHR5
1350 ≤ A	Ø22,2	Ø44,5	LZ-UHR5

Все комплекты разветвителей дополнительно укомплектованы изоляцией.



Комплекты разветвителей для наружных блоков

	Сторона газа	Сторона жидкости
LZ-VHR2		
LZ-VHR3		
LZ-VHR4		

Размеры: мм

БЫТОВЫЕ КОНДИЦИОНЕРЫ

ПОЛУПРОМЫШЛЕННЫЕ
КОНДИЦИОНЕРЫ

ТЕПЛОВЫЕ НАСОСЫ

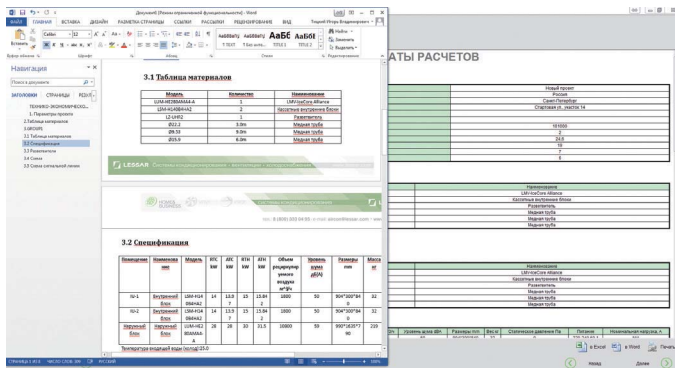
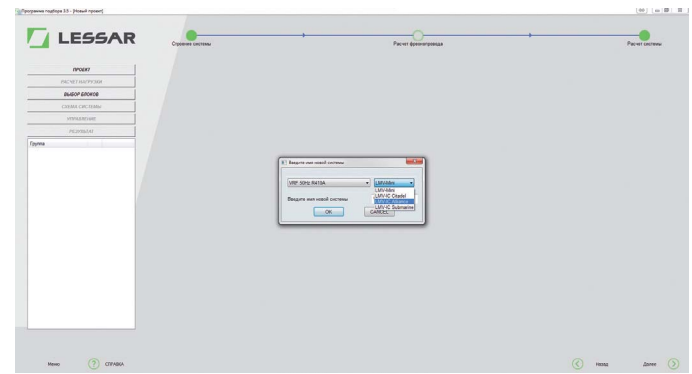
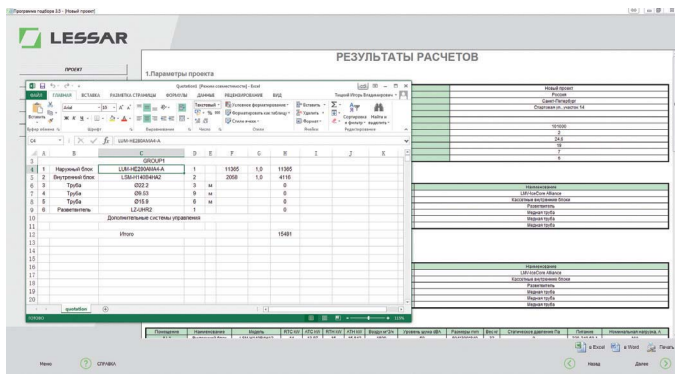
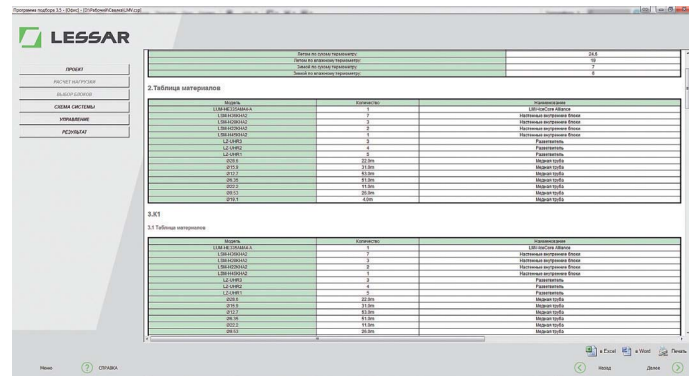
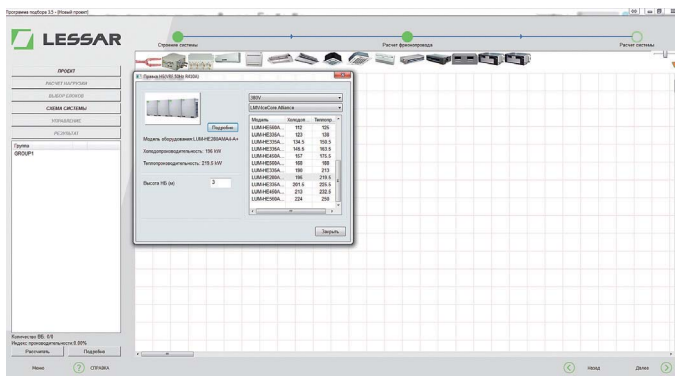
МУЛЬТИЗОНАЛЬНЫЕ СИСТЕМЫ

АКСЕССУАРЫ

Новая программа подбора LESSAR PROJECT 4.0

Новая программа подбора мультизональных систем LMV Project 4.0 позволяет в простой и наглядной форме подобрать необходимое оборудование, рассчитать длины труб хладагента, необходимое количество трубы нужных диаметров, а также выдать пользователю модели разветвителей.

Программа рассчитана на самый широкий круг пользователей и обладает простым и общедоступным интерфейсом.



На сайте lessar.com вы всегда можете загрузить самую свежую версию программы, а при необходимости получить устаревшие версии для проверки старых расчетов можно обратиться в службу поддержки пользователей.

Маркировка оборудования

L S M - H 140 B 4 C M A 2

ТИП ЭЛЕКТРОПИТАНИЯ
2 - 220 В, 1 фаза

ХЛАДАГЕНТ
А - R410А

МОДЕЛЬНЫЙ РЯД
I, J - модельный ряд 2014 года
K, L - модельный ряд 2015 года
M - модельный ряд 2016 года

C - компактная модель
4 - кассетный 4-поточный

ТИП БЛОКА
K - настенный
B - кассетный
T - напольно-потолочный
D - канальный
E - компактный напольный
O - канальный с наружным забором воздуха

МОЩНОСТЬ, ВТ × 100
H - тепловой насос
M - мультizonальная система
S - внутренний блок
L - торговая марка Lessar

L U M - H E 280 A M A 4

ТИП ЭЛЕКТРОПИТАНИЯ
2 - 220 В, 1 фаза
4 - 380 В, 3 фазы

ХЛАДАГЕНТ
А - R410А

МОДЕЛЬНЫЙ РЯД
K, L - модельный ряд 2015 года
M - модельный ряд 2016 года

ТИП ОХЛАЖДЕНИЯ
А - воздушное
W - водяное

МОЩНОСТЬ, ВТ × 100
E - инверторный компрессор
D - компрессор Digital Scroll
H - тепловой насос
M - мультizonальная система
U - наружный блок
L - торговая марка Lessar

БЫТОВЫЕ КОНДИЦИОНЕРЫ

ПОЛУПРОМЫШЛЕННЫЕ
КОНДИЦИОНЕРЫ

ТЕПЛОВЫЕ НАСОСЫ

МУЛЬТИЗОНАЛЬНЫЕ СИСТЕМЫ

АКСЕССУАРЫ

Наружные блоки LMV-Mini

Двухтрубная система (индивидуальные блоки)



- Низкое электропотребление
- До 8 внутренних блоков
- Высокий EER
- Высокоэффективный масляный сепаратор
- Нагрузка до 130%
- Низкий уровень электропомех

В КОМПЛЕКТЕ



Пульт управления
LZ-VFPE2
беспроводной

Описание систем управления — на стр. 106–111.

Технические характеристики

Блок наружный		LUM-HD100ADA2	LUM-HD100ADA4	LUM-HD120ADA2	LUM-HD140ADA2	LUM-HD140ADA4
Максимальное количество подключаемых внутренних блоков	шт.	6	6	8	8	8
Холодопроизводительность	BTU	34 140	34 140	40 968	47 796	47 769
	кВт	10,0	10,0	12,0	14,0	14,0
Теплопроизводительность	BTU	37 554	39 261	47 796	54 624	56 624
	кВт	11,0	11,5	14,0	16,0	16,0
Максимальная потребляемая мощность	кВт	4,0	5,15	3,59	4,23	4,23
Максимальный ток	A	26,6	9,3	36	39	12
Напряжение / частота источника питания	ф./В/Гц	1 / 220 / 50	3 / 380 / 50	1 / 220 / 50	1 / 220 / 50	3 / 380 / 50
Хладагент		R410A				
Количество хладагента	г	3100	3100	4600	4600	4600
Марка компрессора		COPELAND				
Объем рециркулируемого воздуха наружного блока	м ³ /ч	5300	5300	6000	6000	6000
Наружный блок						
Размеры (Ш × Г × В)	мм	1075 × 354 × 966	1075 × 354 × 966	1020 × 360 × 1245	1020 × 360 × 1245	1020 × 360 × 1245
Упаковка (Ш × Г × В)	мм	1120 × 440 × 1100	1120 × 440 × 1100	1058 × 438 × 1380	1058 × 438 × 1380	1058 × 438 × 1380
Масса (нетто / брутто)	кг	106 / 110	106 / 110	122 / 141	122 / 141	112 / 125
Уровень шума мин. / макс.	дБ	55 / 53	55 / 53	55	55	55
Соединительные трубы						
Жидкостная линия	мм	9,53	9,53	9,53	9,53	9,53
Газовая линия	мм	19,03	19,03	19,03	19,03	19,03
Максимальная длина трубопровода	м	45	45	70	70	70
Максимальный перепад высот от наружного до самого дальнего внутреннего блока	м	20	20	20	20	20
Максимальный перепад высот между внутренними блоками	м	8	8	8	8	8
Сечение кабеля питания	мм ²	См. инструкцию по монтажу				
Сечение соединительного кабеля	мм ²	0,75	0,75	0,75	0,75	0,75
Автомат токовой защиты	A	50	16	50	16	16
Допустимая температура наружного воздуха						
Охлаждение	°C	от -5 до +43				
Обогрев	°C	от -15 до +24				

Наружные блоки LMV-IceCore Citadel

Двухтрубная система (индивидуальные блоки)



NEW

- Низкое электропотребление
- Единая линейка внутренних блоков
- Инверторный компрессор со сдвоенным ротором
- Высокий EER
- Нагрузка до 130%

В КОМПЛЕКТЕ



Пульт управления
LZ-VFPE2
беспроводной



Коллектор
LZ-VLR4



Пульт управления
LZ-UPW3
центральный



Пульт управления
LZ-UPW7
центральный

ОПЦИИ Описание систем управления — на стр. 106–111.

Технические характеристики

Наружный блок		LUM-HE160ALA4-C	LUM-HE200ALA4-C	LUM-HE224ALA4-C	LUM-HE260ALA4-C
Максимальное количество подключаемых внутренних блоков	шт.	7	10	11	12
Холодопроизводительность	кВт	15,5	20,0	22,4	26
Теплопроизводительность	кВт	17,0	22,0	24,5	28,5
Потребляемая мощность (расчетная)	кВт	4,52	6,1	6,8	7,6
Расчетный EER		3,43	3,28	3,29	3,42
Расчетный COP		3,56	3,61	4,15	4,19
Напряжение / Частота источника питания	ф./В/Гц	3 / 380 / 50			
Хладагент		R410A			
Количество хладагента	г	3900	4800	6200	6200
Марка компрессора		MITSUBISHI			
Объем рециркулируемого воздуха наружного блока	м³/ч	6000	10 999	10 494	10 494
Наружный блок					
Размеры (Ш × Г × В)	мм	900 × 400 × 1327	1120 × 528 × 1558		
Упаковка (Ш × Г × В)	мм	1030 × 435 × 1456	1270 × 565 × 1720		
Масса (нетто / брутто)	кг	102 / 113	137 / 153	146,5 / 162,5	147 / 163
Максимальный уровень шума	дБ(А)	57	59	59	60
Соединительные трубы					
Жидкостная линия	мм	9,53	9,53	9,53	9,53
Газовая линия	мм	19,03	19,03	19,03	22,2
Фактическая общая длина трубопровода, не более	м	100	120		
Наибольшая актуальная длина трубопровода, не более	м	60			
Наибольшая эквивалентная длина трубопровода, не более	м	70			
Эквивалентная длина трубопровода от первого разветвителя до самого дальнего внутреннего блока, не более	м	20			
Длина от внутреннего блока до ближайшего разветвителя, не более	м	15			
Максимальный перепад высот от наружного до самого дальнего внутреннего блока:					
наружный блок выше внутренних	м	30			
наружный блок ниже внутренних	м	20			
Максимальный перепад высот между внутренними блоками	м	8			
Сечение кабеля питания	мм²	См. инструкцию по монтажу оборудования			
Сечение соединительного кабеля	мм²	3 × 0,75 экранированный			
Автомат токовой защиты	А	30	30	30	40
Допустимая температура наружного воздуха					
Охлаждение	°C	от -15 до +43		от -5 до +48	
Обогрев	°C	от -15 до +27		от -15 до +24	

Наружные блоки LMV-IceCore Citadel

Двухтрубная система (индивидуальные блоки)

NEW



- Низкое электропотребление
- Единая линейка внутренних блоков
- Инверторный компрессор со сдвоенным ротором
- Высокий EER
- Нагрузка до 130%

В КОМПЛЕКТЕ



Пульт управления
LZ-VFPE2
беспроводной

ОПЦИИ Описание систем управления — на стр. 106–111.



Коллектор
LZ-VLR4



Пульт управления
LZ-UPW3
центральный



Пульт управления
LZ-UPW7
центральный

Технические характеристики

Наружный блок		LUM-HE400ALA4-C		LUM-HE450ALA4-C	
Максимальное количество подключаемых внутренних блоков	шт.	14		15	
Холодопроизводительность	кВт	40,0		45,0	
Теплопроизводительность	кВт	45,0		50,0	
Потребляемая мощность (расчетная)	кВт	11,9		13,6	
Расчетный EER		3,35		3,32	
Расчетный COP		4,05		3,93	
Напряжение / Частота источника питания	ф./В/Гц	3 / 380 / 50			
Хладагент		R410A			
Количество хладагента	г	9000		12 000	
Марка компрессора		Mitsubishi			
Объем рециркулируемого воздуха наружного блока	м³/ч	16 575		16 575	
Наружный блок					
Размеры (Ш × Г × В)	мм	1360 × 540 × 1650		1460 × 540 × 1650	
Упаковка (Ш × Г × В)	мм	1450 × 560 × 1785		1550 × 560 × 1785	
Масса (нетто / брутто)	кг	240 / 260		275 / 290	
Максимальный уровень шума	дБ(А)	62		62	
Соединительные трубы					
Жидкостная линия	мм	12,7		12,7	
Газовая линия	мм	22,2		25,4	
Фактическая общая длина трубопровода, не более	м	250			
Наибольшая актуальная длина трубопровода, не более	м	100			
Наибольшая эквивалентная длина трубопровода, не более	м	120			
Эквивалентная длина трубопровода от первого разветвителя до самого дальнего внутреннего блока, не более	м	40			
Длина от внутреннего блока до ближайшего разветвителя, не более	м	15			
Максимальный перепад высот от наружного до самого дальнего внутреннего блока:					
наружный блок выше внутренних	м	30			
наружный блок ниже внутренних	м	20			
Максимальный перепад высот между внутренними блоками	м	8			
Сечение кабеля питания	мм²	См. инструкцию по монтажу			
Сечение соединительного кабеля	мм²	3 × 0,75 экранированный			
Автомат токовой защиты	A	70		90	
Допустимая температура наружного воздуха					
Охлаждение	°C	от -5 до +48			
Обогрев	°C	от -15 до +24			

Наружные блоки LMV-IceCore Citadel

Двухтрубная система (индивидуальные блоки)

NEW



- Низкое электропотребление
- Единая линейка внутренних блоков
- Инверторный компрессор
- Высокий EER
- Нагрузка до 130%

В КОМПЛЕКТЕ



Пульт управления
LZ-VFPE2
беспроводной

ОПЦИИ Описание систем управления — на стр. 106–111.



Контроллер
LZ-Modbus2



Пульт управления
LZ-UPW3
центральный



Пульт управления
LZ-UPW7
центральный

Технические характеристики

Наружный блок		LUM-HE560ALA4-C	LUM-HE615ALA4-C	LUM-HE670ALA4-C
Максимальное количество подключаемых внутренних блоков	шт.	33	36	39
Холодопроизводительность	кВт	56,0	61,5	67,0
Теплопроизводительность	кВт	63,0	69,0	75,0
Потребляемая мощность (расчетная)	кВт	17,0	18,8	20,8
Расчетный EER		3,3	3,27	3,22
Расчетный COP		3,94	3,86	3,79
Напряжение / Частота источника питания	ф./В/Гц	3 / 380 / 50		
Хладагент		R410A		
Количество хладагента	г	17 000	18 500	18 500
Марка компрессора		Hitachi		
Объем рециркулируемого воздуха наружного блока	м³/ч	18 000	22 100	22 100
Наружный блок				
Размеры (Ш × Г × В)	мм	1390 × 765 × 1615	1585 × 765 × 1615	1585 × 765 × 1615
Упаковка (Ш × Г × В)	мм	1455 × 830 × 1790	1650 × 840 × 1810	1650 × 840 × 1810
Масса (нетто / брутто)	кг	360 / 375	385 / 400	390 / 405
Максимальный уровень шума	дБ(А)	62	63	63
Соединительные трубы				
Жидкостная линия	мм	19,1		
Газовая линия	мм	31,8		
Фактическая общая длина трубопровода, не более	м	1000		
Наибольшая актуальная длина трубопровода, не более	м	175		
Наибольшая эквивалентная длина трубопровода, не более	м	200		
Эквивалентная длина трубопровода от первого разветвителя до самого дальнего внутреннего блока, не более	м	40 / 90 Внимание! Ограничения по длине магистрали указаны в инструкции по монтажу! Свяжитесь со службой поддержки перед началом проектирования в случае длины магистрали от первого разветвителя до последнего внутреннего блока более чем 40 метров!		
Длина от внутреннего блока до ближайшего разветвителя, не более	м	40		
Максимальный перепад высот от наружного до самого дальнего внутреннего блока				
наружный блок выше внутренних	м	70		
наружный блок ниже внутренних	м	110		
Максимальный перепад высот между внутренними блоками	м	30		
Сечение кабеля питания	мм²	См. инструкцию по монтажу		
Сечение соединительного кабеля	мм²	3 × 0,75 экранированный		
Автомат токовой защиты	А	50	50	55
Допустимая температура наружного воздуха				
Охлаждение	°C	от -5 до +48		
Обогрев	°C	от -20 до +27		

Наружные блоки LMV-IceCore Citadel

Двухтрубная система (индивидуальные блоки)

NEW



- Низкое электропотребление
- Единая линейка внутренних блоков
- Инверторный компрессор
- Высокий EER
- Нагрузка до 130%

В КОМПЛЕКТЕ



Пульт управления
LZ-VFPE2
беспроводной

ОПЦИИ Описание систем управления — на стр. 106–111.



Контроллер
LZ-Modbus2



Пульт управления
LZ-UPW3
центральный



Пульт управления
LZ-UPW7
центральный

Технические характеристики

Наружный блок		LUM-HE730ALA4-C	LUM-HE785ALA4-C	LUM-HE850ALA4-C	LUM-HE900ALA4-C
Максимальное количество подключаемых внутренних блоков	шт.	43	46	50	53
Холодопроизводительность	кВт	73,0	78,5	85,0	90,0
Теплопроизводительность	кВт	81,5	87,5	95,0	100,0
Потребляемая мощность (расчетная)	кВт	22,3	24,2	28,3	28,5
Расчетный EER		3,27	3,24	3,00	3,16
Расчетный COP		3,96	3,91	3,65	3,77
Напряжение / Частота источника питания	ф./В/Гц	3 / 380 / 50			
Хладагент		R410A			
Количество хладагента	г	27 000			
Марка компрессора		Hitachi			
Объем рециркулируемого воздуха наружного блока	м³/ч	33 100			
Наружный блок					
Размеры (Ш × Г × В)	мм	2540 × 765 × 1615			
Упаковка (Ш × Г × В)	мм	2600 × 825 × 1800			
Масса (нетто / брутто)	кг	555 / 590	555 / 590	600 / 635	600 / 635
Максимальный уровень шума	дБ(А)	64	64	65	65
Соединительные трубы					
Жидкостная линия	мм	22,2			
Газовая линия	мм	38,1			
Фактическая общая длина трубопровода, не более	м	1000			
Наибольшая актуальная длина трубопровода, не более	м	165			
Наибольшая эквивалентная длина трубопровода, не более	м	190			
Эквивалентная длина трубопровода от первого разветвителя до самого дальнего внутреннего блока, не более	м	40 / 90 Внимание! Ограничения по длине магистрали указаны в инструкции по монтажу! Свяжитесь со службой поддержки перед началом проектирования в случае длины магистрали от первого разветвителя до последнего внутреннего блока более чем 40 метров!			
Длина от внутреннего блока до ближайшего разветвителя, не более	м	40			
Максимальный перепад высот от наружного до самого дальнего внутреннего блока					
наружный блок выше внутренних	м	50			
наружный блок ниже внутренних	м	90			
Максимальный перепад высот между внутренними блоками	м	30			
Сечение кабеля питания	мм²	См. инструкцию по монтажу			
Сечение соединительного кабеля	мм²	3 × 0,75 экранированный			
Автомат токовой защиты	A	70	75	80	85
Допустимая температура наружного воздуха					
Охлаждение	°C	от -5 до +48			
Обогрев	°C	от -15 до +24			

Наружные блоки LMV-IceCore Alliance

Двухтрубная система (модульные блоки)

NEW



- Низкое электропотребление
- Единая линейка внутренних блоков
- Инверторный компрессор
- Инверторный вентилятор
- Высокий EER
- Нагрузка до 130%

В КОМПЛЕКТЕ



Пульт управления
LZ-VFPE2
беспроводной

ОПЦИИ Описание систем управления — на стр. 106–111.



Контроллер
LZ-Modbus2



Пульт управления
LZ-UPW3
центральный



Пульт управления
LZ-UPW7
центральный

Технические характеристики

Наружный блок		LUM-HE280AMA4-A	LUM-HE335AMA4-A
Максимальное количество подключаемых внутренних блоков на один наружный блок	шт.	16	20
Холодопроизводительность	кВт	28,0	33,5
Теплопроизводительность	кВт	31,5	37,5
Потребляемая мощность		См. инструкцию по монтажу	
Расчетный EER		3,99	3,85
Расчетный COP		4,38	4,25
Напряжение / Частота источника питания	ф./В/Гц	3 / 380 / 50	
Хладагент		R410A	
Количество хладагента	г	9000	11 000
Марка компрессора		Hitachi	
Объем рециркулируемого воздуха наружного блока	м³/ч	12 000	12 000
Наружный блок			
Размеры (Ш × Г × В)	мм	990 × 790 × 1635	990 × 790 × 1635
Упаковка (Ш × Г × В)	мм	1055 × 855 × 1805	1055 × 855 × 1805
Масса (нетто / брутто)	кг	219 / 234	237 / 252
Уровень шума	дБ(А)	43–59	43–60
Соединительные трубы			
Жидкостная линия	мм	9,53	12,7
Газовая линия	мм	22,2	25,4
Линия балансировки при модульном соединении	мм	6	
Фактическая общая длина трубопровода, не более	м	1000	
Наибольшая актуальная длина трубопровода, не более	м	175	
Наибольшая эквивалентная длина трубопровода, не более	м	200	
Эквивалентная длина трубопровода от первого разветвителя до самого дальнего внутреннего блока, не более	м	40 / 90 Внимание! Ограничения по длине магистрали указаны в инструкции по монтажу! Свяжитесь со службой поддержки перед началом проектирования в случае длины магистрали от первого разветвителя до последнего внутреннего блока более чем 40 метров!	
Максимальный перепад высот от наружного до самого дальнего внутреннего блока			
наружный блок выше внутренних	м	90	
наружный блок ниже внутренних	м	90	
Максимальный перепад высот между внутренними блоками	м	30	
Сечение кабеля питания	мм²	См. инструкцию по монтажу	
Сечение соединительного кабеля	мм²	3 × 0,75 экранированный	
Автомат токовой защиты	А	См. инструкцию по монтажу	
Допустимая температура наружного воздуха			
Охлаждение	°C	от -5 до +48	
Обогрев	°C	от -20 до +24	

Наружные блоки LMV-IceCore Alliance

Двухтрубная система (модульные блоки)

NEW



- Низкое электропотребление
- Единая линейка внутренних блоков
- Инверторный компрессор
- Высокий EER
- Нагрузка до 130%
- Инверторный вентилятор

В КОМПЛЕКТЕ



Пульт управления
LZ-VFPE2
беспроводной

ОПЦИИ Описание систем управления — на стр. 106–111.



Контроллер
LZ-Modbus2



Пульт управления
LZ-UPW3
центральный



Пульт управления
LZ-UPW7
центральный

Технические характеристики

Наружный блок		LUM-HE450AMA4-A	LUM-HE560AMA4-A
Максимальное количество подключаемых внутренних блоков на один наружный блок	шт.	26	33
Холодопроизводительность	кВт	45,0	56,0
Теплопроизводительность	кВт	50,0	63,0
Потребляемая мощность		См. инструкцию по монтажу	
Расчетный EER		3,51	3,36
Расчетный COP		4,01	3,94
Напряжение / Частота источника питания	ф./В/Гц	3 / 380 / 50	
Хладагент		R410A	
Количество хладагента	г	13 000	16 000
Марка компрессора		Hitachi	
Объем рециркулируемого воздуха наружного блока	м³/ч	14 000	16 000
Наружный блок			
Размеры (Ш × Г × В)	мм	1340 × 790 × 1635	
Упаковка (Ш × Г × В)	мм	1405 × 855 × 1805	
Масса (нетто / брутто)	кг	297 / 315	340 / 358
Уровень шума	дБ(А)	43–62	43–63
Соединительные трубы			
Жидкостная линия	мм	12,7	15,9
Газовая линия	мм	28,6	28,6
Линия балансировки при модульном соединении	мм	6	
Фактическая общая длина трубопровода, не более	м	1000	
Наибольшая актуальная длина трубопровода, не более	м	175	
Наибольшая эквивалентная длина трубопровода, не более	м	200	
Эквивалентная длина трубопровода от первого разветвителя до самого дальнего внутреннего блока, не более	м	40 / 90 Внимание! Ограничения по длине магистрали указаны в инструкции по монтажу! Свяжитесь со службой поддержки перед началом проектирования в случае длины магистрали от первого разветвителя до последнего внутреннего блока более чем 40 метров!	
Максимальный перепад высот от наружного до самого дальнего внутреннего блока			
наружный блок выше внутренних	м	90	
наружный блок ниже внутренних	м	90	
Максимальный перепад высот между внутренними блоками	м	30	
Сечение кабеля питания	мм²	См. инструкцию по монтажу	
Сечение соединительного кабеля	мм²	3 × 0,75 экранированный	
Автомат токовой защиты	A	См. инструкцию по монтажу	
Допустимая температура наружного воздуха			
Охлаждение	°C	от –5 до +48	
Обогрев	°C	от –20 до +24	

Наружные блоки LMV-IceCore Submarine

Двухтрубная система (модульные блоки)

NEW



- Низкое электропотребление
- Единая линейка внутренних блоков
- Инверторный компрессор
- Высокий EER
- Нагрузка до 130%

В КОМПЛЕКТЕ



Пульт управления
LZ-VFPE2
беспроводной

ОПЦИИ Описание систем управления — на стр. 106–111.



Контроллер
LZ-Modbus2



Пульт управления
LZ-UPW3
центральный



Пульт управления
LZ-UPW7
центральный

Технические характеристики

Наружный блок		LUM-HE252WMA4-S	LUM-HE280WMA4-S	LUM-HE335WMA4-S
Максимальное количество подключаемых внутренних блоков на один наружный блок	шт.	13	16	19
Холодопроизводительность	кВт	25,2	28,0	33,5
Теплопроизводительность	кВт	27,0	31,5	37,5
Потребляемая мощность		См. инструкцию по монтажу		
Расчетный EER		5,25	4,59	4,19
Расчетный COP		6,07	5,40	4,81
Напряжение / Частота источника питания	ф./В/Гц	3/380/50		
Хладагент		R410A		
Количество хладагента	г	2000	2000	2000
Марка компрессора		Hitachi		
Расход воды	м ³ /ч	5,4	6,0	7,2
Гидравлическое сопротивление	кПа	35	40	48
Максимально допустимое давление воды	МПа	1,98	1,98	1,98
Наружный блок				
Размеры (Ш × В × Г)	мм	780 × 550 × 1000		
Упаковка (Ш × В × Г)	мм	845 × 600 × 1170		
Масса (нетто / брутто)	кг	146 / 155		
Уровень шума	дБ(А)	51	52	52
Соединительные трубы				
Жидкостная линия	мм	12,7	12,7	15,9
Газовая линия	мм	25,4	25,4	31,8
Линия балансировки при модульном соединении	мм	6,4	6,4	6,4
Фактическая общая длина трубопровода, не более	м	300		
Наибольшая актуальная длина трубопровода, не более	м	120		
Наибольшая эквивалентная длина трубопровода, не более	м	150		
Эквивалентная длина трубопровода от первого разветвителя до самого дальнего внутреннего блока, не более	м	40		
Максимальный перепад высот от наружного до самого дальнего внутреннего блока				
наружный блок выше внутренних	м	50		
наружный блок ниже внутренних	м	40		
Максимальный перепад высот между внутренними блоками	м	30		
Сечение кабеля питания	мм ²	См. инструкцию по монтажу		
Сечение соединительного кабеля	мм ²	3 × 0,75 экранированный		
Автомат токовой защиты	А	См. инструкцию по монтажу		
Допустимые условия эксплуатации				
Температура входящей воды	°C	от +7 до +45		
Температура воздуха	°C	от 0 до +40		
Влажность воздуха		не более 80%		

Наружные блоки LMV-Heat Recover

Трехтрубная система (модульные блоки)

NEW



Главная особенность трехтрубной системы LMV-Heat Recover заключается в том, что внутренние блоки могут одновременно и независимо друг от друга работать в режиме охлаждения и обогрева. При этом тепло, отбираемое из охлаждаемых помещений, не выбрасывается на улицу, как в обычных системах кондиционирования, а поступает во внутренние блоки, работающие в режиме обогрева. Это позволяет существенно повысить энергоэффективность системы. В зависимости от количества блоков, работающих на охлаждение или обогрев, система выбирает приоритетный режим работы внешнего блока и способ распределения потоков. Производительность системы набирается из модулей холодопроизводительностью 28, 33,5 и 45 кВт.

Блок-распределитель

Подключение внутренних блоков к трехтрубной системе происходит при помощи блока-распределителя, который переключает потоки хладагента в зависимости от потребностей внутренних блоков. Блок-распределитель представляет собой модуль с электронными клапанами, которые отвечают за режим работы теплообменника внутреннего блока. К блоку-распределителю подводятся три трубопровода системы с рекуперацией тепла, а выходят два трубопровода, подключаемых к внутренним блокам.

Блок-распределитель		LZ-VIS2	LZ-VIS4	LZ-VIS6
Напряжение / частота источника питания	ф./В/Гц	1 / 220 / 50		
Максимальный индекс производительности суммы внутренних блоков в одной группе	кВт	16		
Максимальный индекс производительности суммы всех внутренних блоков	кВт	28	45	45
Кол-во подключаемых групп внутренних блоков		2	4	6
Количество подключаемых внутренних блоков в группе	шт	4	4	4
Максимальное количество подключаемых внутренних блоков	шт	8 (2 × 4)	16 (4 × 4)	24 (6 × 4)
Размеры (Ш × Г × В)	мм	630 × 600 × 225	960 × 600 × 225	960 × 600 × 225
Соединительные трубы – внутренний блок				
Жидкостная линия / Газовая линия	мм	9,53 / 15,88		
Соединительные трубы – наружный блок				
Жидкостная линия / Всасывающая линия высокого давления / Всасывающая линия низкого давления	мм	12,7 / 19,1 / 25,4	15,88 / 22,2 / 31,8	15,88 / 22,2 / 31,8
Масса (нетто)	кг	19,5 / 27	31 / 40	35 / 44,5

Блок-распределитель		LZ-VIS28H	LZ-VIS56H
Напряжение / частота источника питания	ф./В/Гц	1 / 220 / 50	
Общий индекс производительности внутр. блока	кВт	20–28	40–56
Кол-во подключаемых внутренних блоков		1	1
Размеры (Ш × Г × В)	мм	630 × 600 × 225	960 × 600 × 225
Соединительные трубы – внутренний блок			
Жидк. линия / Газ. линия	мм	9,53/15,88	9,53/15,88
Соединительные трубы – наружный блок			
Жидк. линия / Всас. линия / Нагн. линия	мм	12,7/19,1/25,4	15,88/22,2/31,8
Масса (нетто)	кг	19,5/27	31/40



Наружные блоки LMV-Heat Recover

Трехтрубная система (модульные блоки)

NEW



- Одновременная работа внутренних блоков в режимах «обогрев» и «охлаждение»
- Применение внутренних блоков от двухтрубных систем
- Низкое электропотребление
- Высокий COP и EER
- Нагрузка по внутренним блокам до 130%
- Инверторный компрессор
- Автоматическая адресация внутренних блоков
- Возможность объединения 4 наружных блоков в одну систему суммарной холодопроизводительностью 180 кВт и нагрузкой по внутренним блокам до 130% от номинальной производительности

В КОМПЛЕКТЕ



Пульт управления LZ-VFPE2 беспроводной

ОПЦИИ Описание систем управления – на стр. 106–111.



Контроллер LZ-Modbus2



Пульт управления LZ-UPW3 центральный



Пульт управления LZ-UPW7 центральный

Технические характеристики

Блок наружный		LUM-HE280AIA4-hr	LUM-HE335AIA4-hr	LUM-HE450AIA4-hr
Максимальное количество подключаемых внутренних блоков	шт.	16	20	26
Холодопроизводительность	кВт	28,0	33,5	45,0
Теплопроизводительность	кВт	31,5	37,5	50,0
Расчетный EER		4,20	4,15	3,40
Расчетный COP		4,30	4,30	3,91
Напряжение / частота источника питания	ф./В/Гц	3 / 380 / 50		
Хладагент		R410A		
Количество хладагента	г	10 000	10 000	13 000
Марка компрессора		Hitachi		
Объем рециркулируемого воздуха наружного блока	м³/ч	12 000	12 000	12 000
Наружный блок				
Размеры (Ш × Г × В)	мм	1250 × 765 × 1615		
Упаковка (Ш × Г × В)	мм	1310 × 825 × 1790		
Масса (нетто / брутто)	кг	255 / 273	255 / 273	303 / 322
Уровень шума	дБ	57	58	60
Соединительные трубы				
Жидкостная линия	мм	12,7	12,7	15,9
Газовая линия низкого давления	мм	22,2	25,4	28,6
Газовая линия высокого давления	мм	19,1	19,1	22,2
Линия балансировки газа высокого давления	мм	19,1	19,1	19,1
Линия балансировки масла	мм	6	6	6
Фактическая общая длина трубопровода, не более	м	1000		
Максимальная актуальная длина трубопровода, не более	м	175		
Наибольшая эквивалентная длина трубопровода, не более	м	200		
Эквивалентная длина трубопровода от первого разветвителя до самого дальнего внутреннего блока, не более	м	40		
Эквивалентная длина от блока распределения далее до крайнего внутреннего блока, не более	м	40		
Максимальный перепад высот от наружного до самого дальнего внутреннего блока				
наружный блок выше внутренних	м	70		
наружный блок ниже внутренних	м	110		
Максимальный перепад высот между внутренними блоками	м	30		
Максимальная длина от первого разветвителя до крайнего внутреннего блока	м	40		
Сечение кабеля питания	мм²	См. инструкцию по монтажу		
Сечение соединительного кабеля	мм²	3 × 0,75 экранированный		
Автомат токовой защиты	А	25	25	35
Допустимая температура наружного воздуха				
Охлаждение	°C	от -5 до +48		
Обогрев	°C	от -20 до +24		
Смешанный режим	°C	от -5 до +24		

Мультизональные системы

Настенные внутренние блоки



Удобство монтажа



В КОМПЛЕКТЕ



Пульт управления
LZ-UPW6
проводной



Пульт управления
LZ-KDP
беспроводной



Пульт управления
LZ-HJPW
проводной



Пульт управления
LZ-UPW7
центральный

ОПЦИИ Описание систем управления – на стр. 106–111.

Удобство монтажа

- Удобство монтажа блока повышено за счет возможности подключения трассы хладагента слева, справа или сзади.
- Особенности: встроенный EXV, компактные размеры блока и увеличенная длина труб хладагента (линия газа – 468 мм, линия жидкости – 550 мм).
- Используется удобная и надежная монтажная пластина.

Технические характеристики

Блок внутренний		LSM-H22KHA2	LSM-H28KHA2	LSM-H36KHA2
Холодопроизводительность	кВт	2,2	2,8	3,6
Теплопроизводительность	кВт	2,6	3,2	4,0
Потребляемая мощность без учета наружного блока				
Охлаждение	Вт	28	28	28
Обогрев	Вт	28	28	28
Напряжение / частота источника питания	ф/В/Гц	1 / 220 / 50		
Объем рециркулируемого воздуха	м³/ч	430 / 480 / 525	430 / 480 / 525	430 / 480 / 525
Размеры (Ш × Г × В)	мм	915 × 290 × 230	915 × 290 × 230	915 × 290 × 230
Упаковка (Ш × Г × В)	мм	1020 × 390 × 315	1020 × 390 × 315	1020 × 390 × 315
Масса (нетто / брутто)	кг	13 / 16,5	13 / 16,5	13 / 16,5
Уровень шума мин. / ср. / макс.	дБ	29 / 32 / 35	29 / 32 / 35	29 / 32 / 35
Соединительные трубы				
Жидкостная линия	мм	6,35	6,35	6,35
Газовая линия	мм	12,7	12,7	12,7
Отвод конденсата	мм	16,5	16,5	16,5

Блок внутренний		LSM-H45KHA2	LSM-H56KHA2	LSM-H71KHA2
Холодопроизводительность	кВт	4,5	5,6	7,1
Теплопроизводительность	кВт	5	6,3	8,0
Потребляемая мощность без учета наружного блока				
Охлаждение	Вт	45	45	45
Обогрев	Вт	45	45	45
Напряжение / частота источника питания	ф/В/Гц	1 / 220 / 50		
Объем рециркулируемого воздуха	м³/ч	630 / 755 / 860	755 / 860 / 925	755 / 860 / 925
Размеры (Ш × Г × В)	мм	1072 × 315 × 230	1072 × 315 × 230	1072 × 315 × 230
Упаковка (Ш × Г × В)	мм	1180 × 415 × 315	1180 × 415 × 315	1180 × 415 × 315
Масса (нетто / брутто)	кг	15,1 / 18,8	15,1 / 18,8	15,1 / 18,8
Уровень шума мин. / ср. / макс.	дБ	34 / 38 / 40	34 / 38 / 40	34 / 38 / 40
Соединительные трубы				
Жидкостная линия	мм	6,35	9,52	9,52
Газовая линия	мм	12,7	15,9	15,9
Отвод конденсата	мм	16,5	16,5	16,5

Компактные напольные внутренние блоки



Низкий уровень шума



Компактный размер



Удобство монтажа

В КОМПЛЕКТЕ



Пульт управления
LZ-UPW6
проводной



Пульт управления
LZ-KDP
беспроводной



Пульт управления
LZ-HJPW
проводной



Пульт управления
LZ-UPW7
центральный

ОПЦИИ Описание систем управления — на стр. 106–111.

Эффективная фильтрация

- Встроенный фильтр очистки воздуха от формальдегида.
- Возможна установка дополнительного фильтра с активированным углем и антибактериального фильтра.

Эффективная схема прохождения воздуха через блок

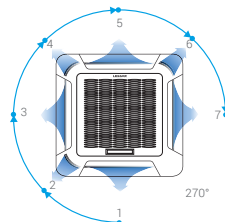
Воздух забирается в блок с 4 сторон. Раздача воздуха может осуществляться 2 способами: только сверху или сверху и снизу.

Технические характеристики

Блок внутренний		LSM-H220HA2	LSM-H280HA2	LSM-H360HA2	LSM-H450HA2
Холодопроизводительность	кВт	2,2	2,8	3,6	4,5
Теплопроизводительность	кВт	2,6	3,2	4,0	5,0
Потребляемая мощность без учета наружного блока					
Охлаждение	Вт	20	25	25	45
Обогрев	Вт	20	25	25	45
Напряжение / частота источника питания	ф/В/Гц	1 / 220 / 50			
Объем рециркулируемого воздуха	м³/ч	229 / 345 / 430	229 / 430 / 510	229 / 430 / 510	400 / 512 / 660
Размеры (Ш × Г × В)	мм	700 × 600 × 210	700 × 600 × 210	700 × 600 × 210	700 × 600 × 210
Упаковка (Ш × Г × В)	мм	810 × 710 × 305	810 × 710 × 305	810 × 710 × 305	810 × 710 × 305
Масса (нетто / брутто)	кг	14 / 19	15 / 20	15 / 20	15 / 20
Уровень шума мин. / ср. / макс.	дБ	26 / 32 / 38	27 / 33 / 27	27 / 33 / 39	36 / 39 / 42
Соединительные трубы					
Жидкостная линия	мм	6,35	6,35	6,35	6,35
Газовая линия	мм	12,7	12,7	12,7	12,7
Отвод конденсата	мм	16	16	16	16

Мультизональные системы

Компактные кассетные внутренние блоки



Распределение воздушного потока по 7 сторонам



Встроенная помпа



Крыльчатка вентилятора

В КОМПЛЕКТЕ



Пульт управления LZ-UPW6 проводной



Пульт управления LZ-KDP беспроводной



Пульт управления LZ-HJPW проводной



Пульт управления LZ-UPW7 центральный

ОПЦИИ Описание систем управления – на стр. 106–111.

Компактность и удобство монтажа и обслуживания

- Компактный корпус (570 × 570 мм) специально разработан для установки в ячейку подвесного потолка. Блок подходит для помещений даже с малой высотой запотолочного пространства.
- Благодаря компактности и малому весу блока для его монтажа не требуется подъемное оборудование.

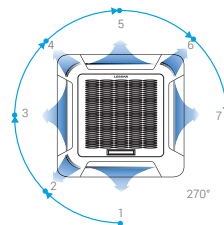
Технические характеристики

Блок внутренний		LSM-H22B4CLA2	LSM-H28B4CLA2	LSM-H36B4CLA2	LSM-H45B4CLA2	LSM-H56B4CLA2
Холодопроизводительность	кВт	2,2	2,8	3,6	4,5	5,6
Теплопроизводительность	кВт	2,6	3,2	4,0	5,0	6,3
Потребляемая мощность без учета наружного блока						
Охлаждение	Вт	48	48	56	56	63
Обогрев	Вт	48	48	56	56	63
Напряжение / частота источника питания	ф/В/Гц	1 / 220 / 50				
Объем рециркулируемого воздуха	м³/ч	238 / 313 / 414 / 522	238 / 313 / 414 / 522	314 / 406 / 521 / 610	314 / 409 / 521 / 610	314 / 409 / 521 / 610
Размеры (Ш × Г × В)	мм	570 × 570 × 265	570 × 570 × 265	570 × 570 × 265	570 × 570 × 265	570 × 570 × 265
Упаковка (Ш × Г × В)	мм	675 × 675 × 285	675 × 675 × 285	675 × 675 × 285	675 × 675 × 285	675 × 675 × 285
Масса (нетто / брутто)	кг	19 / 23,5	19 / 23,5	19 / 23,5	19 / 23,5	19 / 23,5
Уровень шума	дБ	34	34	34	34	34
Панель		LZ-BEB21	LZ-BEB21	LZ-BEB21	LZ-BEB21	LZ-BEB21
Размеры (Ш × Г × В)	мм	650 × 650 × 30	650 × 650 × 30	650 × 650 × 30	650 × 650 × 30	650 × 650 × 30
Упаковка (Ш × Г × В)	мм	715 × 715 × 115	715 × 715 × 115	715 × 715 × 115	715 × 715 × 115	715 × 715 × 115
Масса (нетто / брутто)	кг	3 / 5	3 / 5	3 / 5	3 / 5	3 / 5
Соединительные трубы						
Жидкостная линия	мм	6,35	6,35	6,35	6,35	9,53
Газовая линия	мм	12,7	12,7	12,7	12,7	15,88
Отвод конденсата	мм	25	25	25	25	25
Высота подъема воды встроенным насосом для отвода конденсата	мм	500				

Кассетные внутренние блоки



Встроенная помпа



Распределение воздушного потока по 7 сторонам

В КОМПЛЕКТЕ



Пульт управления LZ-UPW6 проводной



Пульт управления LZ-KDP беспроводной



Пульт управления LZ-HJPW проводной



Пульт управления LZ-UPW7 центральный

ОПЦИИ Описание систем управления — на стр. 106–111.

Тихая работа и отсутствие сквозняков

Низкий уровень шума и пониженное сопротивление воздушному потоку достигается за счет особого профиля диффузора и пространственной крыльчатки вентилятора.

7-стороннее воздушораспределение и 4-скоростной вентилятор

Раздача обработанного воздуха в 7 направлениях обеспечивает равномерное распределение воздуха в помещении. При выборе режима с повышенным расходом воздуха блок позволяет добиться комфортных условий в помещениях с высотой потолка более 3 м.

Технические характеристики

Блок внутренний		LSM-H28B4HA2	LSM-H36B4HA2	LSM-H45B4HA2	LSM-H56B4HA2	LSM-H71B4HA2
Холодопроизводительность	кВт	2,8	3,6	4,5	5,6	7,1
Теплопроизводительность	кВт	3,2	4,0	5,0	6,3	8,0
Потребляемая мощность без учета наружного блока						
Охлаждение	Вт	90	90	90	90	115
Обогрев	Вт	90	90	90	90	115
Напряжение / частота источника питания	ф/В/Гц	1 / 220 / 50				
Объем рециркулируемого воздуха	м³/ч	650 / 800 / 950	650 / 800 / 950	650 / 800 / 950	650 / 800 / 950	820 / 1010 / 1220
Размеры (Ш × Г × В)	мм	840 × 840 × 230	840 × 840 × 230	840 × 840 × 230	840 × 840 × 230	840 × 840 × 230
Упаковка (Ш × Г × В)	мм	955 × 955 × 247	955 × 955 × 247	955 × 955 × 247	955 × 955 × 247	955 × 955 × 247
Масса (нетто / брутто)	кг	24 / 30	24 / 30	26 / 32	26 / 32	26 / 32
Уровень шума	дБ	35	35	35	35	39
Панель		LZ-B4HB	LZ-B4HB	LZ-B4HB	LZ-B4HB	LZ-B4HB
Размеры (Ш × Г × В)	мм	950 × 950 × 46	950 × 950 × 46	950 × 950 × 46	950 × 950 × 46	950 × 950 × 46
Упаковка (Ш × Г × В)	мм	1035 × 1035 × 90	1035 × 1035 × 90	1035 × 1035 × 90	1035 × 1035 × 90	1035 × 1035 × 90
Масса (нетто / брутто)	кг	6 / 9	6 / 9	6 / 9	6 / 9	6 / 9
Соединительные трубы						
Жидкостная линия	мм	6,35	6,35	6,35	9,53	9,53
Газовая линия	мм	12,7	12,7	12,7	15,88	15,88
Отвод конденсата	мм	32	32	32	32	32
Высота подъема воды встроенным насосом для отвода конденсата	мм	750				

Блок внутренний		LSM-H80B4HA2	LSM-H90B4HA2	LSM-H100B4HA2	LSM-H112B4HA2	LSM-H140B4HA2
Холодопроизводительность	кВт	8,0	9,0	10,0	11,2	14
Теплопроизводительность	кВт	9,0	10,0	11,0	12,5	15
Потребляемая мощность без учета наружного блока						
Охлаждение	Вт	115	160	160	160	180
Обогрев	Вт	115	160	160	160	180
Напряжение / частота источника питания	ф/В/Гц	1 / 220 / 50				
Объем рециркулируемого воздуха	м³/ч	1120 / 1300 / 1540	1120 / 1300 / 1540	1120 / 1300 / 1540	1120 / 1300 / 1540	1120 / 1300 / 1850
Размеры (Ш × Г × В)	мм	840 × 840 × 300	840 × 840 × 300	840 × 840 × 300	840 × 840 × 300	840 × 840 × 300
Упаковка (Ш × Г × В)	мм	955 × 955 × 247	955 × 955 × 317	955 × 955 × 317	955 × 955 × 317	955 × 955 × 317
Масса (нетто / брутто)	кг	26 / 32	32 / 39	32 / 39	32 / 39	32 / 39
Уровень шума	дБ	39	43	43	43	44
Панель		LZ-B4HB	LZ-B4HB	LZ-B4HB	LZ-B4HB	LZ-B4HB
Размеры (Ш × Г × В)	мм	950 × 950 × 46	950 × 950 × 46	950 × 950 × 46	950 × 950 × 46	950 × 950 × 46
Упаковка (Ш × Г × В)	мм	1035 × 1035 × 90	1035 × 1035 × 90	1035 × 1035 × 90	1035 × 1035 × 90	1035 × 1035 × 90
Масса (нетто / брутто)	кг	6 / 9	6 / 9	6 / 9	6 / 9	6 / 9
Соединительные трубы						
Жидкостная линия	мм	9,53	9,53	9,53	9,53	9,53
Газовая линия	мм	15,88	15,88	15,88	15,88	15,88
Отвод конденсата	мм	32	32	32	32	32
Высота подъема воды встроенным насосом для отвода конденсата	мм	750				

Мультизональные системы

Кассетные однопоточные внутренние блоки



Встроенная помпа

В КОМПЛЕКТЕ



Пульт управления
LZ-UPW6
проводной



Пульт управления
LZ-KDP
беспроводной



Пульт управления
LZ-HJPW
проводной



Пульт управления
LZ-UPW7
центральный

ОПЦИИ Описание систем управления – на стр. 106–111.

Сверхтонкий блок высотой 198 мм

- Сверхтонкие блоки высотой от 198 мм особенно подходят для установки в помещениях с малым запотолочным пространством, таких как приемные и переговорные комнаты.
- Наличие в комплекте поставки компактного насоса отвода конденсата с высотой подъема конденсата до 750 мм упрощает выбор места установки блока.

Технические характеристики

Блок внутренний		LSM-H18B1CIA2	LSM-H22B1CIA2	LSM-H28B1CIA2	LSM-H36B1CIA2
Холодопроизводительность	кВт	1,8	2,2	2,8	3,6
Теплопроизводительность	кВт	2,2	2,6	3,2	4,0
Потребляемая мощность без учета наружного блока					
Охлаждение	Вт	41	41	41	41
Обогрев	Вт	41	41	41	41
Напряжение / частота источника питания	ф/В/Гц	1 / 220 / 50			
Объем рециркулируемого воздуха	м³/ч	275 / 404 / 523		315 / 456 / 573	
Размеры (Ш × Г × В)	мм	1054 × 169 × 425			
Упаковка (Ш × Г × В)	мм	1155 × 245 × 490			
Масса (нетто / брутто)	кг	12,5 / 16		13 / 16,5	
Уровень шума мин. / ср. / макс.	дБ	30 / 34 / 37	30 / 34 / 38	34 / 37 / 39	34 / 38 / 40
Панель		LZ-B1C1B			
Размеры (Ш × Г × В)	мм	1180 × 36,5 × 465			
Упаковка (Ш × Г × В)	мм	1232 × 107 × 517			
Масса (нетто / брутто)	кг	3,5 / 5,2			
Соединительные трубы					
Жидкостная линия	мм	6,35			
Газовая линия	мм	12,7			
Отвод конденсата	мм	25			
Высота подъема воды встроенным насосом для отвода конденсата	мм	700			

Кассетные двухпоточные внутренние блоки



Низкий уровень шума



Встроенная помпа

В КОМПЛЕКТЕ



Пульт управления
LZ-UPW6
проводной



Пульт управления
LZ-KDP
беспроводной



Пульт управления
LZ-HJPW
проводной



Пульт управления
LZ-UPW7
центральный

ОПЦИИ Описание систем управления — на стр. 106–111.

Стильный дизайн и удобство эксплуатации

- Элегантный внешний вид и малая высота корпуса позволяют вписать блок в любой интерьер. Высота корпуса блока 300 мм позволяет устанавливать его в помещениях с малым запотолочным пространством, упрощая выбор места установки.
- В комплект поставки входит насос отвода конденсата с высотой подъема конденсата до 750 мм.

Технические характеристики

Блок внутренний		LSM-H22B2CHA2	LSM-H28B2CHA2	LSM-H36B2CHA2
Холодопроизводительность	кВт	2,2	2,8	3,6
Теплопроизводительность	кВт	2,6	3,2	4,0
Потребляемая мощность без учета наружного блока				
Охлаждение	Вт	57	57	57
Обогрев	Вт	57	57	57
Напряжение / частота источника питания	ф/В/Гц	1 / 220 / 50		
Объем рециркулируемого воздуха	м³/ч	654 / 530 / 410	410 / 530 / 410	725 / 591 / 458
Размеры (Ш × Г × В)	мм	1172 × 300 × 592	1172 × 300 × 592	1172 × 300 × 592
Упаковка (Ш × Г × В)	мм	1355 × 400 × 675	1355 × 400 × 675	1355 × 400 × 675
Масса (нетто / брутто)	кг	34 / 42,5	34 / 42,5	34 / 42,5
Уровень шума мин. / ср. / макс.	дБ	24 / 29 / 33	29 / 32 / 36	29 / 32 / 36
Панель		LZ-B2CHB	LZ-B2CHB	LZ-B2CHB
Размеры (Ш × Г × В)	мм	1430 × 90 × 680	1430 × 90 × 680	1430 × 90 × 680
Упаковка (Ш × Г × В)	мм	1525 × 130 × 765	1525 × 130 × 765	1525 × 130 × 765
Масса (нетто / брутто)	кг	10,5 / 15	10,5 / 15	10,5 / 15
Соединительные трубы				
Жидкостная линия	мм	6,35	6,35	6,35
Газовая линия	мм	12,7	12,7	12,7
Отвод конденсата	мм	32	32	32
Высота подъема воды встроенным насосом для отвода конденсата	мм	750		

Блок внутренний		LSM-H45B2CHA2	LSM-H56B2CHA2	LSM-H71B2CHA2
Холодопроизводительность	кВт	4,5	5,6	7,1
Теплопроизводительность	кВт	5,0	6,3	8,0
Потребляемая мощность без учета наружного блока				
Охлаждение	Вт	92	108	154
Обогрев	Вт	92	108	154
Напряжение / частота источника питания	ф/В/Гц	1 / 220 / 50		
Объем рециркулируемого воздуха	м³/ч	850 / 670 / 550	980 / 800 / 670	1200 / 1000 / 770
Размеры (Ш × Г × В)	мм	1172 × 300 × 592	1172 × 300 × 592	1172 × 300 × 592
Упаковка (Ш × Г × В)	мм	1355 × 400 × 675	1355 × 400 × 675	1355 × 400 × 675
Масса (нетто / брутто)	кг	36,5 / 45	36,5 / 45	36,5 / 45
Уровень шума мин. / ср. / макс.	дБ	30 / 35 / 39	30 / 35 / 39	34 / 40 / 44
Панель		LZ-B2CHB	LZ-B2CHB	LZ-B2CHB
Размеры (Ш × Г × В)	мм	1430 × 90 × 680	1430 × 90 × 680	1430 × 90 × 680
Упаковка (Ш × Г × В)	мм	1525 × 130 × 765	1525 × 130 × 765	1525 × 130 × 765
Масса (нетто / брутто)	кг	10,5 / 15	10,5 / 15	10,5 / 15
Соединительные трубы				
Жидкостная линия	мм	6,35	9,53	9,53
Газовая линия	мм	12,7	15,88	15,88
Отвод конденсата	мм	32	32	32
Высота подъема воды встроенным насосом для отвода конденсата	мм	750		

Мультизональные системы

Напольно-потолочные внутренние блоки



Низкий уровень шума

В КОМПЛЕКТЕ



Пульт управления
LZ-UPW6
проводной



Пульт управления
LZ-KDP
беспроводной



Пульт управления
LZ-HJPW
проводной



Пульт управления
LZ-UPW7
центральный

ОПЦИИ Описание систем управления — на стр. 106–111.

Удобство монтажа

- Блок можно установить под потолком у стены. Такой вариант размещения подходит, если в помещении из-за конструктивных особенностей (например, системы освещения) невозможно расположить внутренний блок в середине потолка.
- Блок можно установить вертикально у стены.

Технические характеристики

Блок внутренний		LSM-H36THA2	LSM-H45THA2	LSM-H56THA2	LSM-H71THA2	LSM-H80THA2
Холодопроизводительность	кВт	3,6	4,5	5,6	7,1	8,0
Теплопроизводительность	кВт	4,0	5,0	6,3	8,0	9,0
Потребляемая мощность без учета наружного блока						
Охлаждение	Вт	49	120	122	125	130
Обогрев	Вт	49	120	122	125	130
Напряжение / частота источника питания	ф/В/Гц	1 / 220 / 50				
Объем рециркулируемого воздуха	м³/ч	650 / 570 / 500	800 / 600 / 500	800 / 600 / 500	800 / 600 / 500	1200 / 900 / 700
Размеры (Ш × Г × В)	мм	990 × 660 × 206	990 × 660 × 206	990 × 660 × 206	990 × 660 × 206	1280 × 660 × 206
Упаковка (Ш × Г × В)	мм	1089 × 744 × 296	1089 × 744 × 296	1089 × 744 × 296	1089 × 744 × 296	1379 × 744 × 296
Масса (нетто / брутто)	кг	26 / 32	28 / 34	28 / 34	28 / 34	34,5 / 41
Уровень шума мин. / ср. / макс.	дБ	36 / 38 / 40	38 / 41 / 43	38 / 41 / 43	38 / 41 / 43	40 / 43 / 45
Соединительные трубы						
Жидкостная линия	мм	6,35	6,35	9,52	9,52	9,52
Газовая линия	мм	12,7	12,7	15,9	15,9	15,9
Отвод конденсата	мм	16	16	16	16	16

Блок внутренний		LSM-H90THA2	LSM-H112THA2	LSM-H140THA2	LSM-H160THA2
Холодопроизводительность	кВт	9,0	11,2	14,0	16,0
Теплопроизводительность	кВт	10,0	12,5	15,5	18,0
Потребляемая мощность без учета наружного блока					
Охлаждение	Вт	130	182	182	300
Обогрев	Вт	130	182	182	300
Напряжение / частота источника питания	ф/В/Гц	1 / 220 / 50			
Объем рециркулируемого воздуха	м³/ч	1200 / 900 / 700	1980 / 1860 / 1730	1980 / 1860 / 1730	1980 / 1860 / 1730
Размеры (Ш × Г × В)	мм	1280 × 660 × 206	1670 × 660 × 244	1670 × 660 × 244	1670 × 660 × 285
Упаковка (Ш × Г × В)	мм	1379 × 744 × 296	1764 × 760 × 329	1764 × 760 × 329	1775 × 760 × 372
Масса (нетто / брутто)	кг	34,5 / 41	54 / 59	54 / 59	57,5 / 63,5
Уровень шума мин. / ср. / макс.	дБ	40 / 43 / 45	42 / 45 / 47	42 / 45 / 47	42 / 45 / 47
Соединительные трубы					
Жидкостная линия	мм	9,53	9,53	9,53	9,53
Газовая линия	мм	15,9	15,9	15,9	15,9
Отвод конденсата	мм	16	16	16	16

Низкошумные каналные внутренние блоки



Встроенная помпа



Удобство монтажа

В КОМПЛЕКТЕ



Пульт управления
LZ-UPW6
проводной



Пульт управления
LZ-KDP
беспроводной



Пульт управления
LZ-HJPW
проводной



Пульт управления
LZ-UPW7
центральный

ОПЦИИ *Описание систем управления — на стр. 106–111.*

Сниженная турбулентность воздуха

За счет использования многолопаточного вентилятора и воздушных направляющих с особым профилем удалось снизить турбулентность воздушного потока на выходе из блока и повысить уровень комфорта в помещении.

Удобство монтажа

Внутренний блок оснащен клапаном EXV. Также в комплект поставки входит воздухоприемная камера.

Технические характеристики

Блок внутренний		LSM-H22DIA2	LSM-H28DIA2
Холодопроизводительность	кВт	2,2	2,8
Теплопроизводительность	кВт	2,6	3,2
Потребляемая мощность без учета наружного блока			
Охлаждение	Вт	57	57
Обогрев	Вт	57	57
Напряжение / частота источника питания	ф/В/Гц	1 / 220 / 50	
Объем рециркулируемого воздуха	м³/ч	375 / 456 / 538	375 / 456 / 538
Статическое давление	Па	10 (10–30)	10 (10–30)
Размеры (Ш × Г × В)	мм	740 × 210 × 500	740 × 210 × 500
Упаковка (Ш × Г × В)	мм	870 × 285 × 525	870 × 285 × 525
Масса (нетто / брутто)	кг	17,5 / 20	17,5 / 20
Уровень шума мин. / ср. / макс.	дБ	32 / 35 / 36	32 / 35 / 37
Соединительные трубы			
Жидкостная линия	мм	6,35	6,35
Газовая линия	мм	12,7	12,7
Отвод конденсата	мм	20	20

Мультизональные системы

Канальные внутренние блоки



Низкий уровень шума



Встроенная помпа

В КОМПЛЕКТЕ



Пульт управления
LZ-UPW6
проводной



Пульт управления
LZ-KDP
беспроводной



Пульт управления
LZ-HJPW
проводной



Пульт управления
LZ-UPW7
центральный

ОПЦИИ Описание систем управления – на стр. 106–111.

Компактность

Высота корпуса составляет 210 мм (типоразмеры 36–56) и 270 мм (типоразмеры 71–112). Клапан EXV встроен в блок.

Изменяемое статическое давление

Блок оснащен 4-скоростным вентилятором с дополнительной сверхвысокой скоростью вращения.

Технические характеристики

Блок внутренний		LSM-H36DHA2	LSM-H45DHA2	LSM-H56DHA2	LSM-H71DHA2
Холодопроизводительность	кВт	3,6	4,5	5,6	7,1
Теплопроизводительность	кВт	4,0	5,0	6,3	8,0
Потребляемая мощность без учета наружного блока					
Охлаждение	Вт	61	92	92	149
Обогрев	Вт	61	92	92	149
Напряжение / частота источника питания	ф/В/Гц	1 / 220 / 50			
Объем рециркулируемого воздуха	м³/ч	320 / 410 / 530 / 570	583 / 667 / 850 / 958	583 / 667 / 850 / 958	821 / 905 / 1050 / 1207
Статическое давление	Па	10 (10–30)	10 (10–30)	10 (10–30)	10 (10–30)
Размеры (Ш × Г × В)	мм	700 × 210 × 570	920 × 210 × 570	920 × 210 × 570	920 × 270 × 570
Упаковка (Ш × Г × В)	мм	915 × 290 × 655	1135 × 290 × 655	1135 × 290 × 655	1135 × 350 × 655
Масса (нетто / брутто)	кг	22 / 27	27 / 32	27 / 32	30 / 34
Уровень шума мин. / ср. / макс.	дБ	36 / 38 / 40	36 / 38,9 / 41	36 / 38,9 / 41	36 / 40 / 43,4
Соединительные трубы					
Жидкостная линия	мм	6,35	6,35	9,53	9,53
Газовая линия	мм	12,7	12,7	15,9	15,9
Отвод конденсата	мм	32	32	32	32

Блок внутренний		LSM-H80DHA2	LSM-H90DHA2	LSM-H112DHA2	LSM-H140DHA2
Холодопроизводительность	кВт	8,0	9,0	11,2	14,0
Теплопроизводительность	кВт	9,0	10,0	12,5	15,5
Потребляемая мощность без учета наружного блока					
Охлаждение	Вт	198	200	313	274
Обогрев	Вт	198	200	313	274
Напряжение / частота источника питания	ф/В/Гц	1 / 220 / 50			
Объем рециркулируемого воздуха	м³/ч	861 / 1018 / 1226 / 1400	861 / 1018 / 1226 / 1400	1389 / 1552 / 1752 / 1750	1250 / 1539 / 1918 / 1789
Статическое давление	Па	20 (10–50)	20 (10–50)	40 (10–80)	40 (10–100)
Размеры (Ш × Г × В)	мм	1140 × 270 × 710	1140 × 270 × 710	1140 × 270 × 710	1200 × 300 × 800
Упаковка (Ш × Г × В)	мм	1355 × 350 × 795	1355 × 350 × 795	1355 × 350 × 795	1385 × 375 × 920
Масса (нетто / брутто)	кг	38 / 46,5	40 / 48	40 / 48	49 / 58
Уровень шума мин. / ср. / макс.	дБ	37 / 39,8 / 45,4	37 / 39,8 / 45,4	38 / 41,9 / 48,0	39 / 43,2 / 47,7
Соединительные трубы					
Жидкостная линия	мм	9,53	9,53	9,53	9,53
Газовая линия	мм	15,9	15,9	15,9	15,9
Отвод конденсата	мм	32	32	32	32

Канальные внутренние блоки большой мощности



196
Па

Высокое статическое давление

В КОМПЛЕКТЕ



Пульт управления
LZ-UPW4F
проводной



Пульт управления
LZ-KDP
беспроводной



Пульт управления
LZ-HJPW
проводной



Пульт управления
LZ-UPW7
центральный

ОПЦИИ Описание систем управления — на стр. 106–111.

Высокий статический напор

- Максимальная величина статического напора составляет 196 Па для типоразмеров 71–160.
- Максимальная длина воздуховода на выходе из блока составляет 14 метров; максимальный перепад высот от вытяжной решетки до входа в блок — 6,5 метров.

Технические характеристики

Блок внутренний		LSM-H71DHA2H	LSM-H80DHA2H	LSM-H90DHA2H
Холодопроизводительность	кВт	7,1	8,0	9,0
Теплопроизводительность	кВт	8,0	9,0	10,0
Потребляемая мощность без учета наружного блока				
Охлаждение	Вт	263	263	423
Обогрев	Вт	263	263	423
Напряжение / частота источника питания	ф/В/Гц	1 / 220 / 50		
Объем рециркулируемого воздуха	м³/ч	1510 / 1399 / 1236	1510 / 1399 / 1221	1936 / 1721 / 1511
Статическое давление	Па	40 (30–196)	40 (30–196)	40 (30–196)
Размеры (Ш × Г × В)	мм	952 × 420 × 690	952 × 420 × 690	952 × 420 × 690
Упаковка (Ш × Г × В)	мм	1102 × 450 × 768	1102 × 450 × 768	1102 × 450 × 768
Масса (нетто / брутто)	кг	45 / 50	45 / 50	46,5 / 52,4
Уровень шума мин. / ср. / макс.	дБ	44 / 46 / 48	44 / 46 / 48	47 / 49 / 52
Соединительные трубы				
Жидкостная линия	мм	9,53	9,53	9,53
Газовая линия	мм	15,88	15,88	15,88
Отвод конденсата	мм	32	32	32

Блок внутренний		LSM-H112DHA2H	LSM-H140DHA2H	LSM-H160DHA2H
Холодопроизводительность	кВт	11,2	14,0	16,0
Теплопроизводительность	кВт	12,5	16,0	18,0
Потребляемая мощность без учета наружного блока				
Охлаждение	Вт	524	627	832
Обогрев	Вт	524	627	832
Напряжение / частота источника питания	ф/В/Гц	1 / 220 / 50		
Объем рециркулируемого воздуха	м³/ч	2117 / 1950 / 1644	2988 / 2670 / 2229	3890 / 3200 / 2700
Статическое давление	Па	50 (30–196)	50 (30–196)	50 (30–196)
Размеры (Ш × Г × В)	мм	952 × 420 × 690	1200 × 400 × 600	1200 × 400 × 600
Упаковка (Ш × Г × В)	мм	1102 × 450 × 768	1430 × 450 × 768	1430 × 450 × 768
Масса (нетто / брутто)	кг	50,6 / 56	68 / 70	70 / 77,5
Уровень шума мин. / ср. / макс.	дБ	47 / 50 / 53	48 / 50 / 53	50 / 52 / 54
Соединительные трубы				
Жидкостная линия	мм	9,53	9,53	9,53
Газовая линия	мм	15,88	15,88	15,88
Отвод конденсата	мм	32	32	32

Мультизональные системы

Канальные внутренние блоки большой мощности



250
Па

Высокое статическое давление

В КОМПЛЕКТЕ



Пульт управления
LZ-UPW4F
проводной



Пульт управления
LZ-KDP
беспроводной



Пульт управления
LZ-HJPW
проводной



Пульт управления
LZ-UPW7
центральный

ОПЦИИ Описание систем управления — на стр. 106–111.

Широкие возможности применения

Канальные внутренние блоки предназначены для кондиционирования нескольких помещений одновременно. Такие внутренние блоки устанавливаются в систему подвесных потолков, и воздух посредством воздуховодов распределяется по кондиционируемым помещениям. Скрытый способ их монтажа не нарушает дизайна интерьера, оставляя на виду лишь изящные декоративные решетки для подачи воздуха.

Технические характеристики

Блок внутренний		LSM-H200DHA2	LSM-H250DHA2	LSM-H280DHA2
Холодопроизводительность	кВт	20,0	25,0	28,0
Теплопроизводительность	кВт	22,5	26,0	31,5
Потребляемая мощность без учета наружного блока				
Охлаждение	Вт	1400	1400	1400
Обогрев	Вт	1400	1400	1400
Напряжение / частота источника питания	ф/В/Гц	1 / 220 / 50		
Объем рециркулируемого воздуха	м³/ч	3200 / 3820 / 4180	3200 / 3820 / 4180	3300 / 3940 / 4400
Статическое давление	Па	140 (50–250)	140 (50–250)	160 (50–250)
Размеры (Ш × Г × В)	мм	1425 × 928 × 500	1425 × 928 × 500	1425 × 928 × 500
Упаковка (Ш × Г × В)	мм	1509 × 964 × 570	1509 × 964 × 570	1509 × 964 × 570
Масса (нетто / брутто)	кг	122 / 128	122 / 128	122 / 128
Уровень шума мин. / ср. / макс.	дБ	61 / 58 / 55	61 / 58 / 55	61 / 58 / 55
Соединительные трубы				
Жидкостная линия	мм	9,53	9,53	9,53
Газовая линия	мм	15,88	15,88	15,88
Отвод конденсата	мм	32	32	32

Канальные внутренние блоки с подачей наружного воздуха

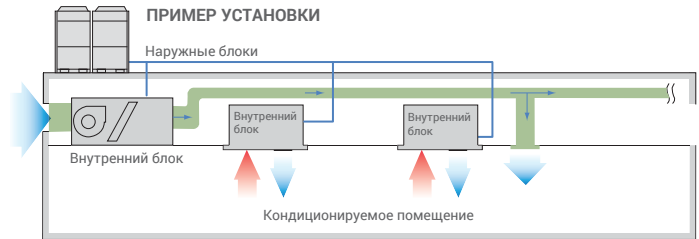


Описание систем управления — на стр. 106–111.

В КОМПЛЕКТЕ



Пульт управления
LZ-UPW4F
проводной



Суммарная мощность внутренних блоков данного типа может составлять не более 30% всей мощности системы.

Поддержание комфортных и здоровых условий

Улучшение условий в помещении осуществляется за счет подачи свежего приточного воздуха.

Подача наружного воздуха

Канальные внутренние блоки с забором наружного воздуха могут работать только с тем воздухом, который забирают с улицы. Работа в режиме рециркуляции невозможна.

Технические характеристики

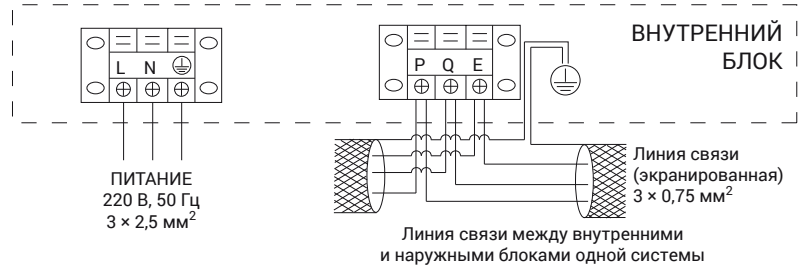
Блок внутренний		LSM-H125EHA2	LSM-H140EHA2	LSM-H200EHA2	LSM-H250EHA2	LSM-H280EHA2
Холодопроизводительность	кВт	12,5	14,0	20,0	25,0	28,0
Теплопроизводительность	кВт	10,5	12,0	18,0	20,0	22,0
Потребляемая мощность без учета наружного блока						
Охлаждение	Вт	461	461	1063	1063	1063
Обогрев	Вт	461	461	1063	1063	1063
Напряжение / частота источника питания	ф/В/Гц	1 / 220 / 50				
Объем рециркулируемого воздуха	м³/ч	1050 / 1700	1050 / 1700	2300 / 3150	2500 / 3300	2500 / 3300
Статическое давление	Па	50 (30–220)	50 (30–220)	140 (50–260)	140 (50–260)	140 (50–260)
Размеры (Ш × Г × В)	мм	1368 × 420 × 691	1368 × 420 × 691	1443 × 470 × 810	1443 × 470 × 810	1443 × 470 × 810
Упаковка (Ш × Г × В)	мм	1436 × 440 × 768	1436 × 440 × 768	1509 × 522 × 964	1509 × 522 × 964	1509 × 522 × 964
Масса (нетто / брутто)	кг	69,5 / 76	69,5 / 76	115 / 125	115 / 125	115 / 125
Уровень шума мин. / ср. / макс.	дБ	50 / 52 / 54	50 / 52 / 54	51 / 53 / 54	52 / 54 / 55	52 / 54 / 55
Соединительные трубы						
Жидкостная линия	мм	9,52	9,52	9,52	9,52	9,52
Газовая линия	мм	15,9	15,9	15,9	15,9	15,9
Отвод конденсата	мм	25	25	32	32	32

Внутренние блоки можно использовать как индивидуально, так и вместе с обычными внутренними блоками мультизональной системы.

При использовании данного типа внутреннего блока вместе с обычными внутренними блоками общая суммарная мощность внутренних блоков для забора свежего воздуха не должна превышать 30% от суммарного номинала системы.

Схемы подключения

ВНУТРЕННИЕ БЛОКИ



LUM-HD100ADA2, LUM-HD120ADA2
LUM-HD140ADA2

Питание

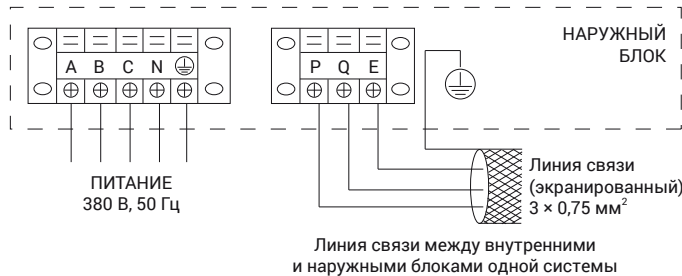
Наружный блок
220 В / 50 Гц



LUM-HD100ADA4, LUM-HD140ADA4

Питание

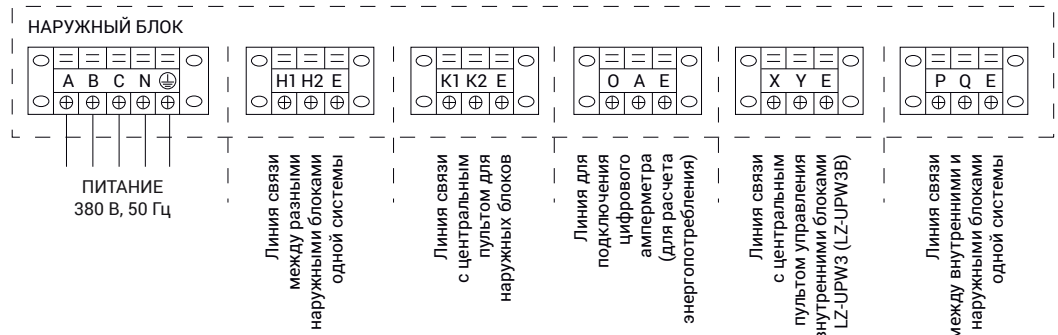
Наружный блок
3 ф. / 380 В / 50 Гц



LUM-HE280AMA4-A
LUM-HE335AMA4-A
LUM-HE450AMA4-A
LUM-HE560AMA4-A

Питание

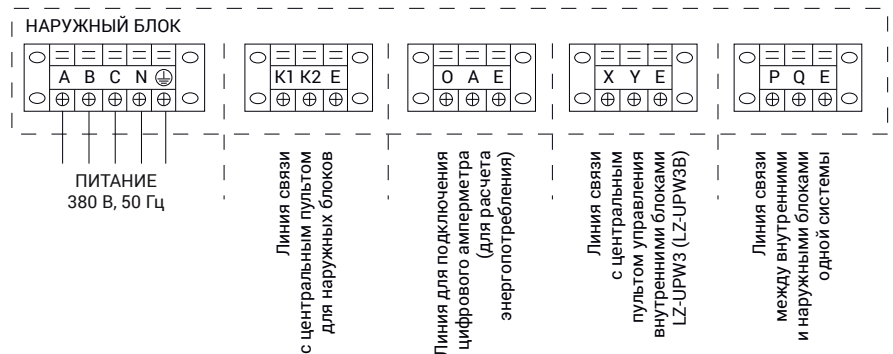
Наружный блок
3 ф. / 380 В / 50 Гц



LUM-HE160ALA4-C, LUM-HE200ALA4-C
LUM-HE224ALA4-C, LUM-HE260ALA4-C
LUM-HE400ALA4-C, LUM-HE450ALA4-C
LUM-HE560ALA4-C, LUM-HE615ALA4-C
LUM-HE670ALA4-C, LUM-HE730ALA4-C
LUM-HE785ALA4-C, LUM-HE850ALA4-C
LUM-HE900ALA4-C

Питание

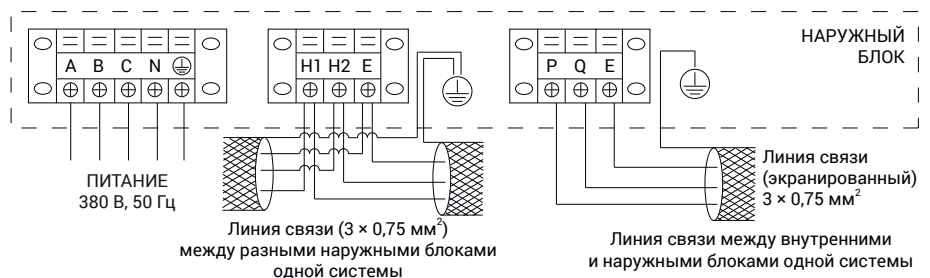
Наружный блок
3 ф. / 380 В / 50 Гц

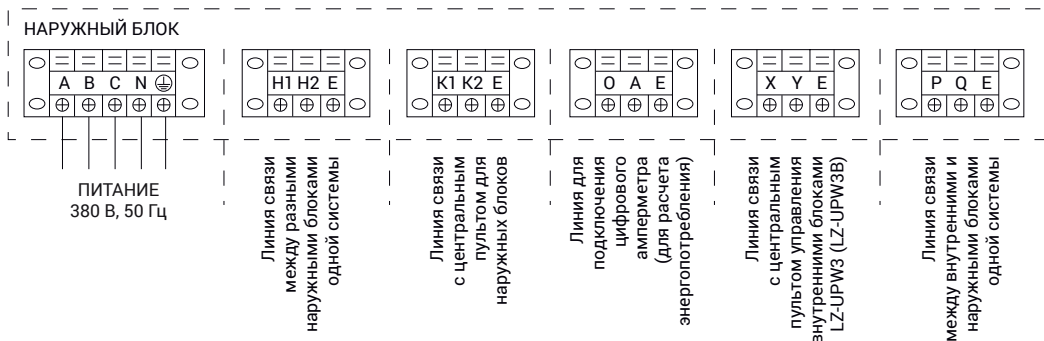


LUM-HE280AIA4-hr, LUM-HE335AIA4-hr
LUM-HE450AIA4-hr

Питание

Наружный блок
3 ф. / 380 В / 50 Гц



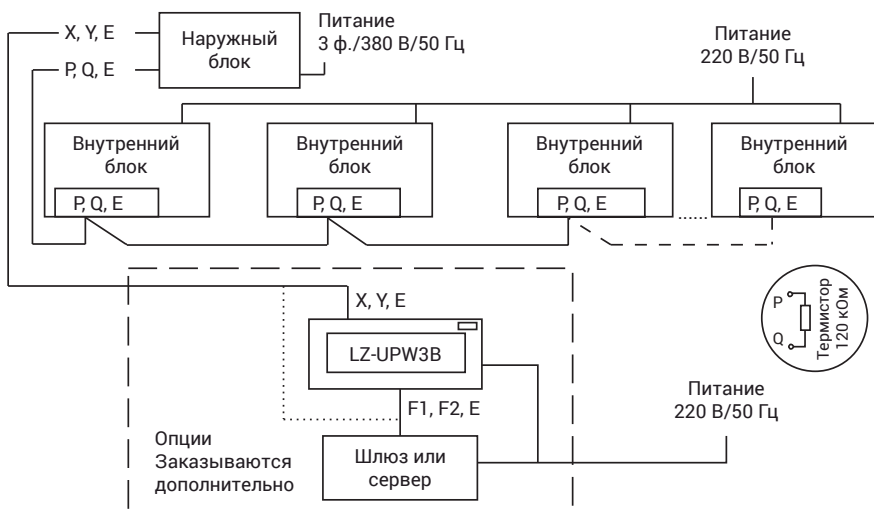


LUM-HE252WMA4-S
LUM-HE280WMA4-S
LUM-HE335WMA4-S

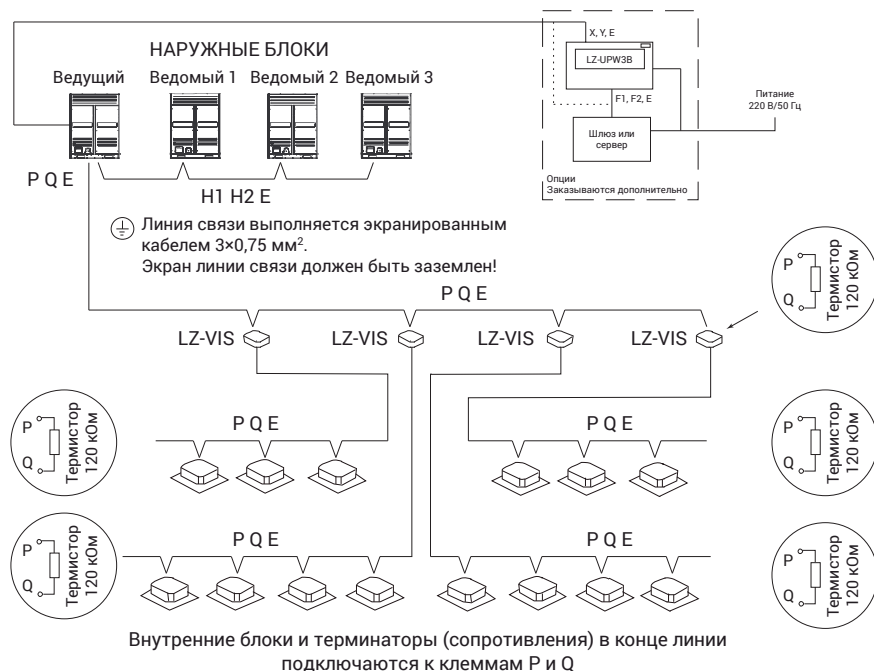
Питание
Наружный блок
3 ф. / 380 В / 50 Гц



Подключение
линии связи
к 2-трубным
системам LMV-Mini



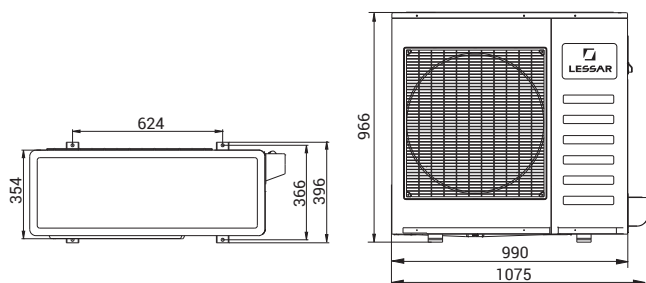
Подключение
линии связи
к 2-трубным системам
LMV IC-A и LMV IC-C



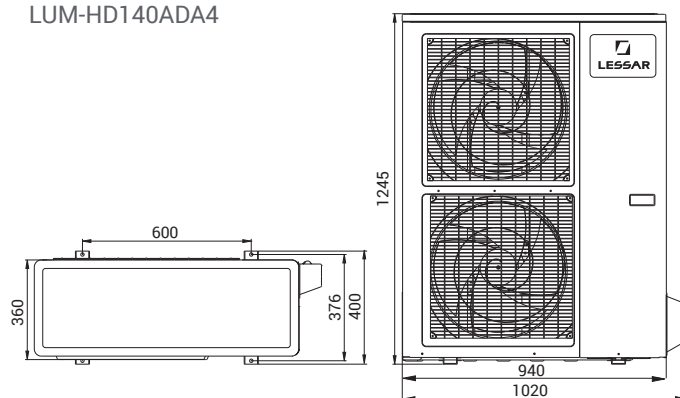
Подключение
линии связи
к 3-трубным системам
LMV-Heat Recovery

Габаритные чертежи

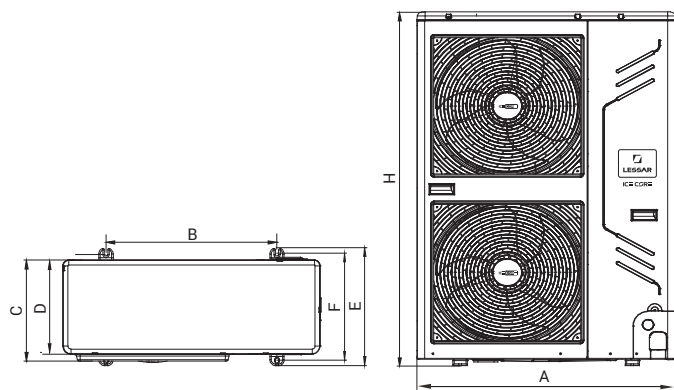
LUM-HD100ADA2
LUM-HD100ADA4



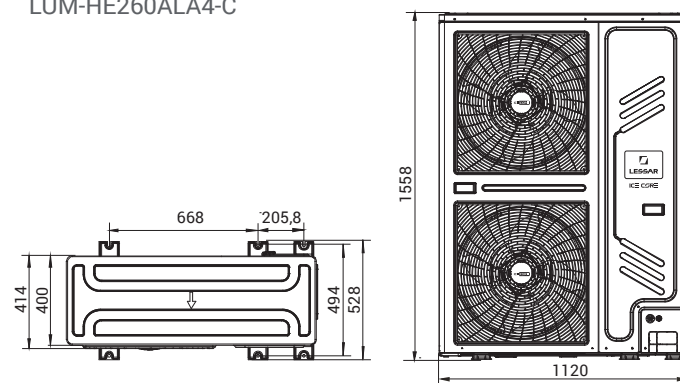
LUM-HD120ADA2
LUM-HD140ADA2
LUM-HD140ADA4



LUM-HE160ALA4-C

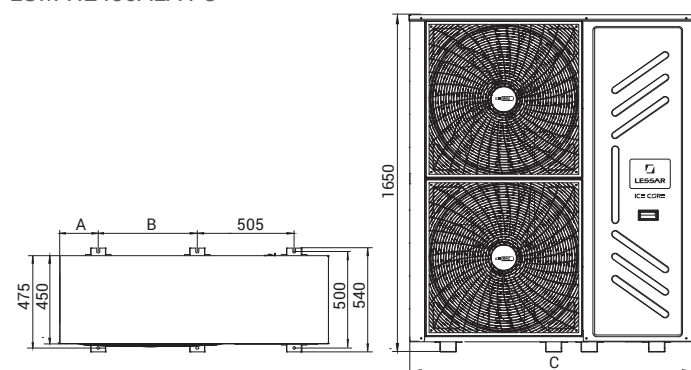


LUM-HE200ALA4-C
LUM-HE224ALA4-C
LUM-HE260ALA4-C

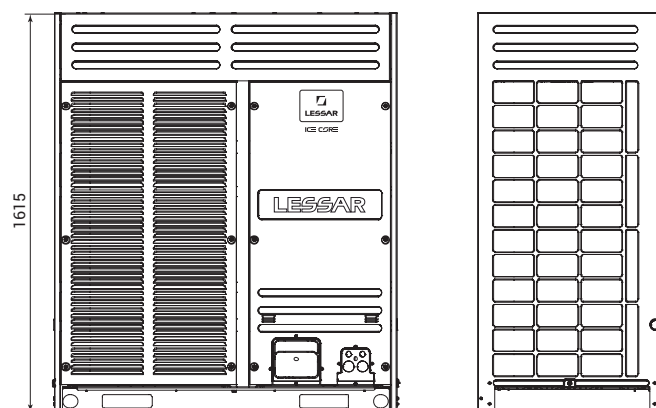


Модель	A, мм	B, мм	C, мм	D, мм	E, мм	F, мм	H, мм
LUM-HE160ALA4-C	900	600	348	320	400	360	1 327

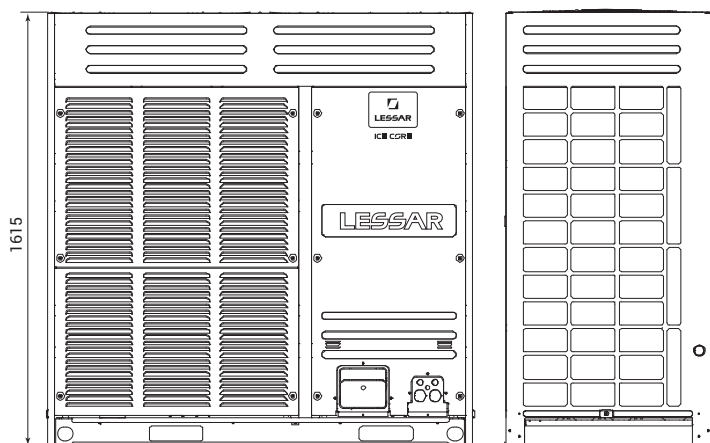
LUM-HE400ALA4-C
LUM-HE450ALA4-C



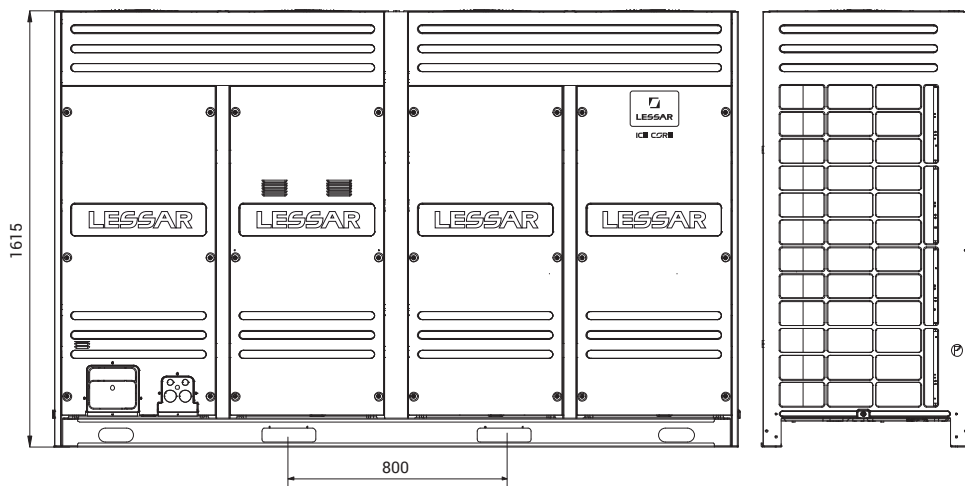
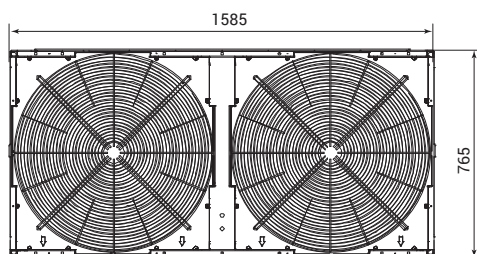
LUM-HE560ALA4-C



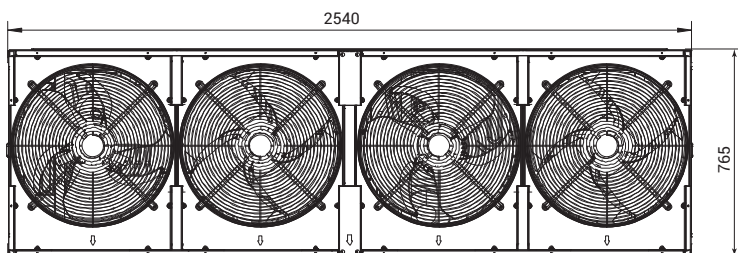
Модель	A, мм	B, мм	C, мм
LUM-HE400ALA4-C	175	505	1360
LUM-HE450ALA4-C	225	555	1460



LUM-HE615ALA4-C
LUM-HE670ALA4-C

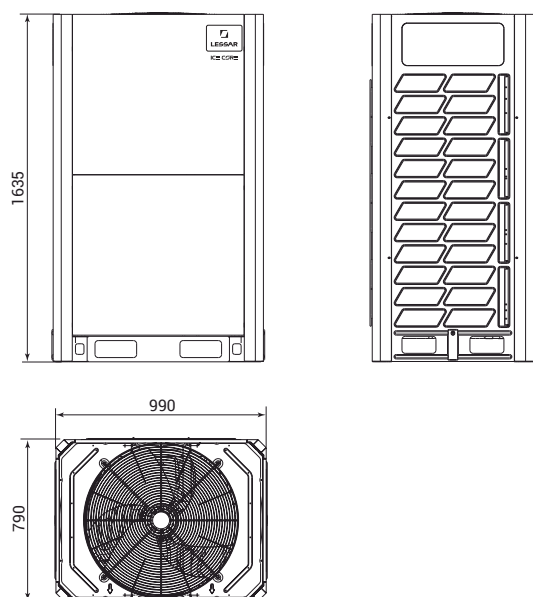


LUM-HE730ALA4-C
LUM-HE785ALA4-C
LUM-HE850ALA4-C
LUM-HE900ALA4-C

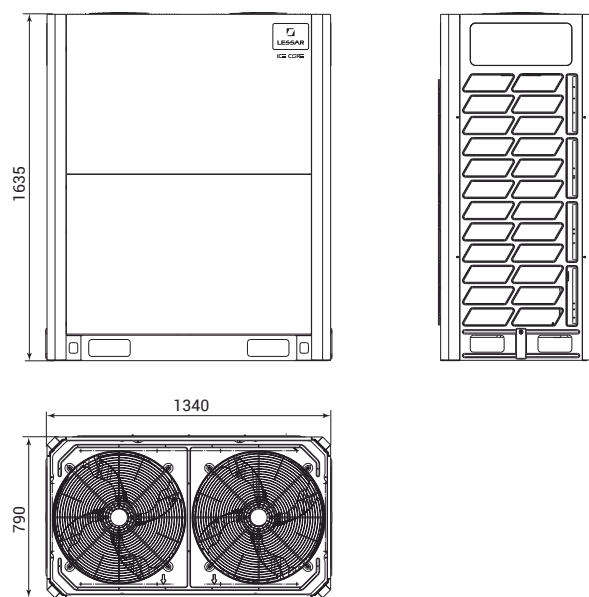


Габаритные чертежи

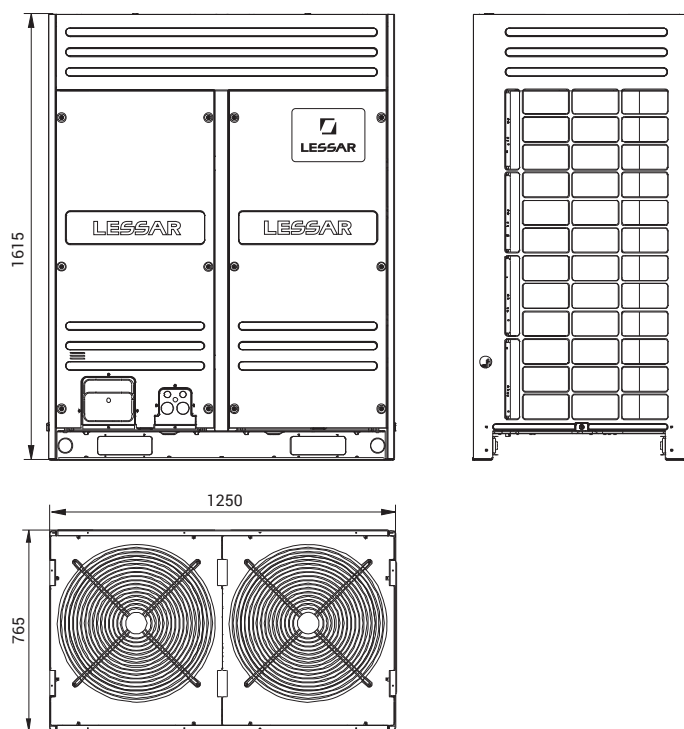
LUM-HD280AMA4-A
LUM-HD335AMA4-A



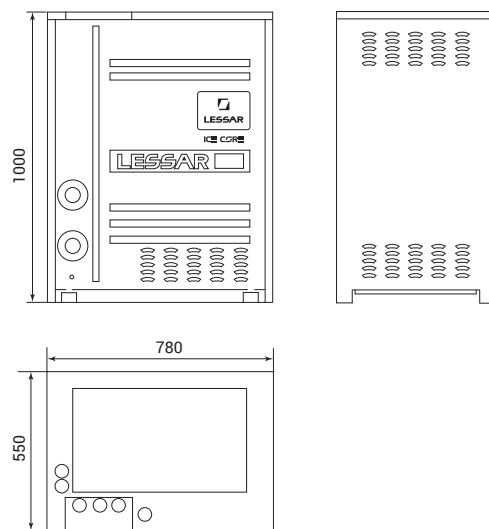
LUM-HD450AMA4-A
LUM-HD560AMA4-A

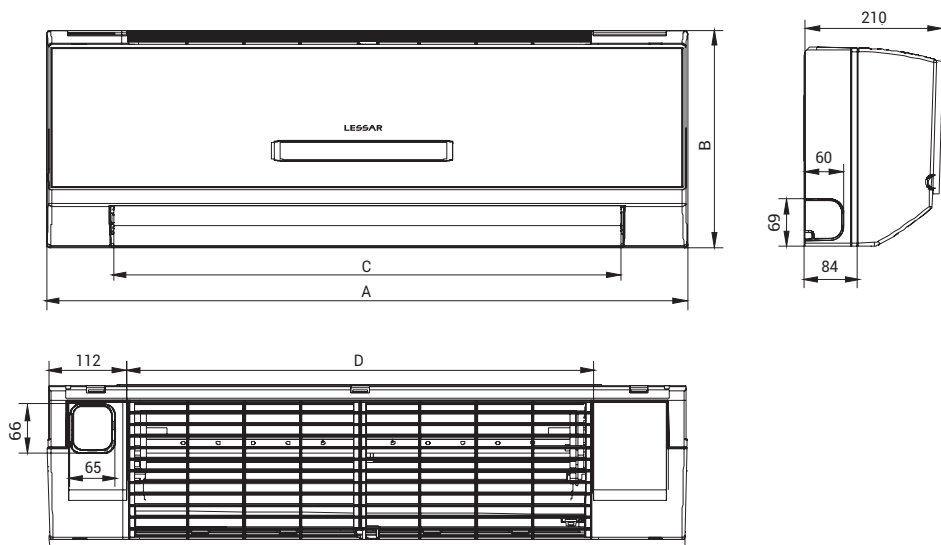


LUM-HE280AIA4-hr
LUM-HE335AIA4-hr
LUM-HE450AIA4-hr



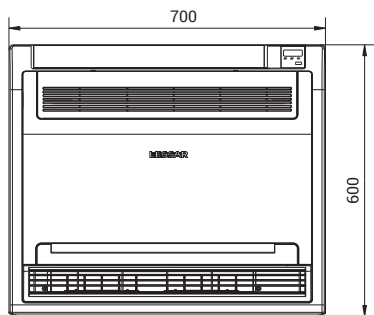
LUM-HE252WMA4-S
LUM-HE280WMA4-S
LUM-HE335WMA4-S



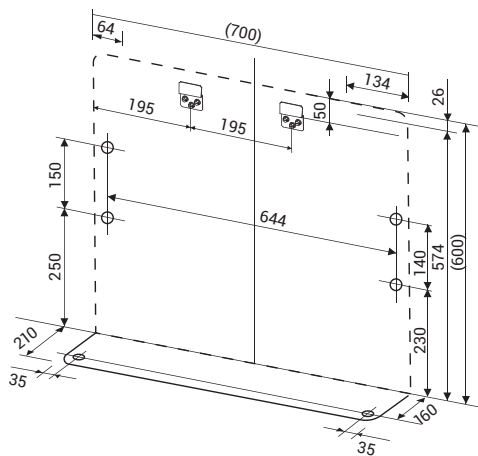
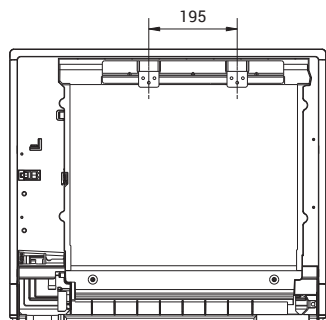


LSM-H22KHA2
 LSM-H28KHA2
 LSM-H36KHA2
 LSM-H45KHA2
 LSM-H56KHA2
 LSM-H71KHA2

Индекс холодопроизводительности	A, мм	B, мм	C, мм	D, мм
от 22 до 36	915	290	725	670
от 45 до 71	1070	315	885	815

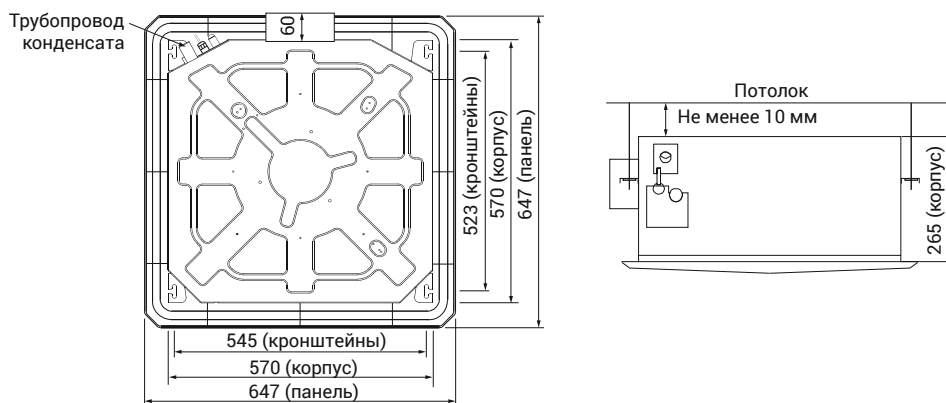


LSM-H220HA2
 LSM-H280HA2
 LSM-H360HA2
 LSM-H450HA2



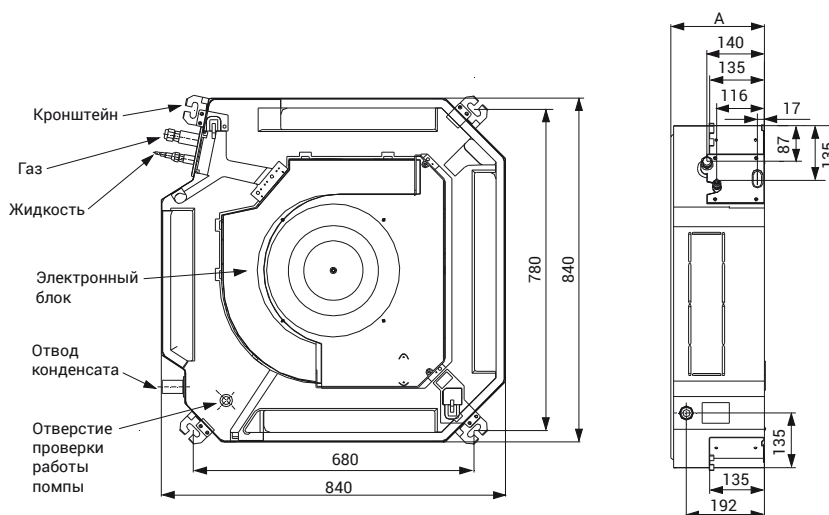
Габаритные чертежи

LSM-H22B4CLA2
 LSM-H28B4CLA2
 LSM-H36B4CLA2
 LSM-H45B4CLA2
 LSM-H56B4CLA2

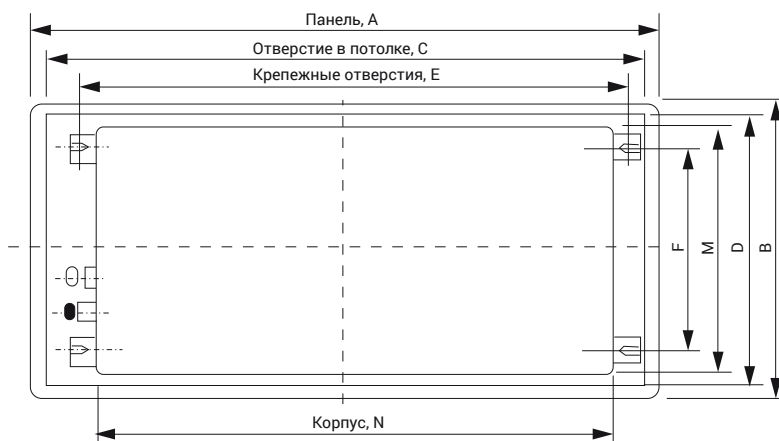


LSM-H28B4HA2, LSM-H36B4HA2
 LSM-H45B4HA2, LSM-H56B4HA2
 LSM-H71B4HA2, LSM-H80B4HA2
 LSM-H90B4HA2, LSM-H100B4HA2
 LSM-H112B4HA2, LSM-H140B4HA2

Модель (внутренний блок)	A, мм
LSM-H28B4HA2	230
LSM-H36B4HA2	
LSM-H45B4HA2	
LSM-H56B4HA2	
LSM-H71B4HA2	
LSM-H80B4HA2	300
LSM-H90B4HA2	
LSM-H100B4HA2	
LSM-H112B4HA2	
LSM-H140B4HA2	

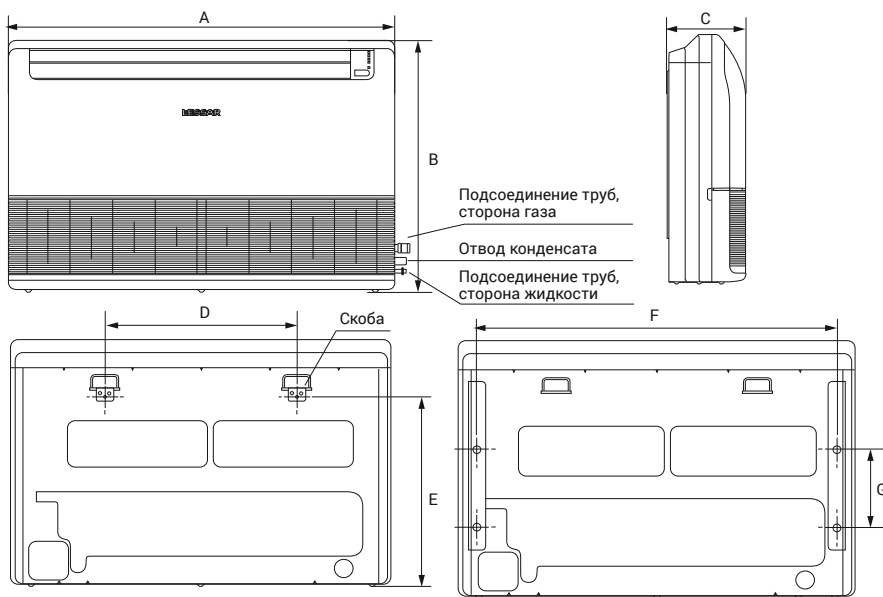
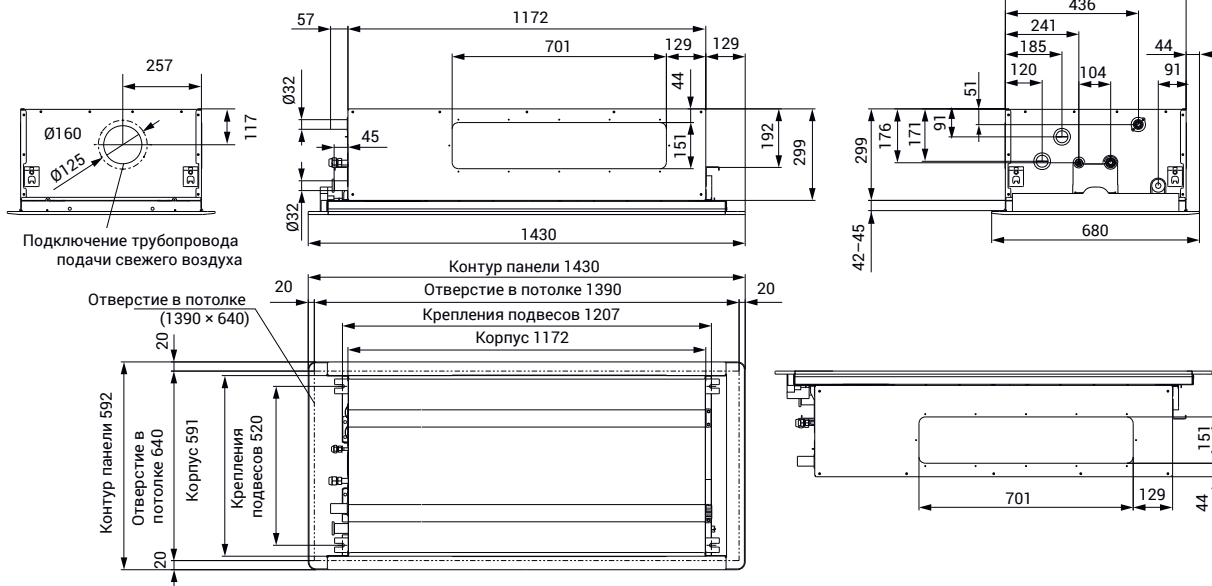


LSM-H18B1CIA2
 LSM-H22B1CIA2
 LSM-H28B1CIA2
 LSM-H36B1CIA2



Индекс холодопроизводительности	A, мм	B, мм	C, мм	D, мм	E, мм	F, мм	N, мм	M, мм
от 2,8 до 3,6	1050	470	1010	430	890	330	850	400

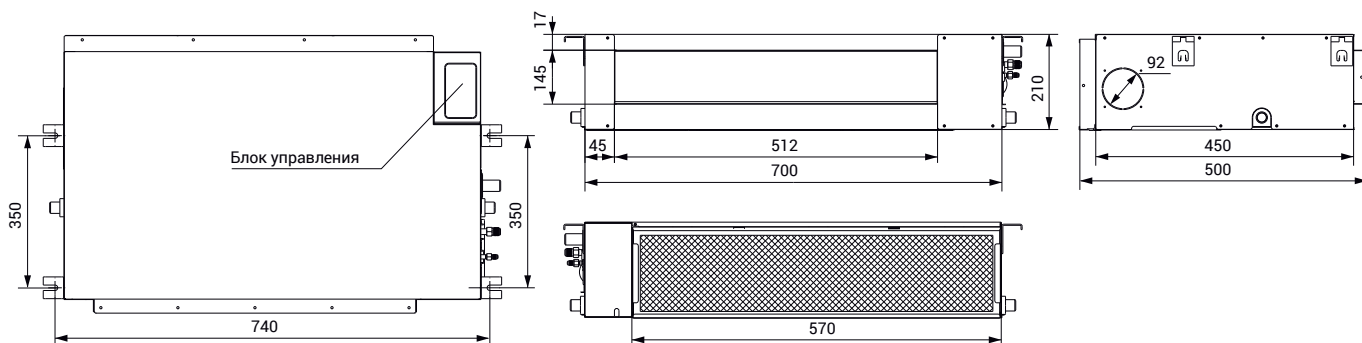
LSM-H22B2CHA2, LSM-H28B2CHA2
 LSM-H36B2CHA2, LSM-H45B2CHA2
 LSM-H56B2CHA2, LSM-H71B2CHA2



LSM-H36THA2, LSM-H45THA2
 LSM-H56THA2, LSM-H71THA2
 LSM-H80THA2, LSM-H90THA2
 LSM-H112THA2, LSM-H140THA2
 LSM-H160THA2

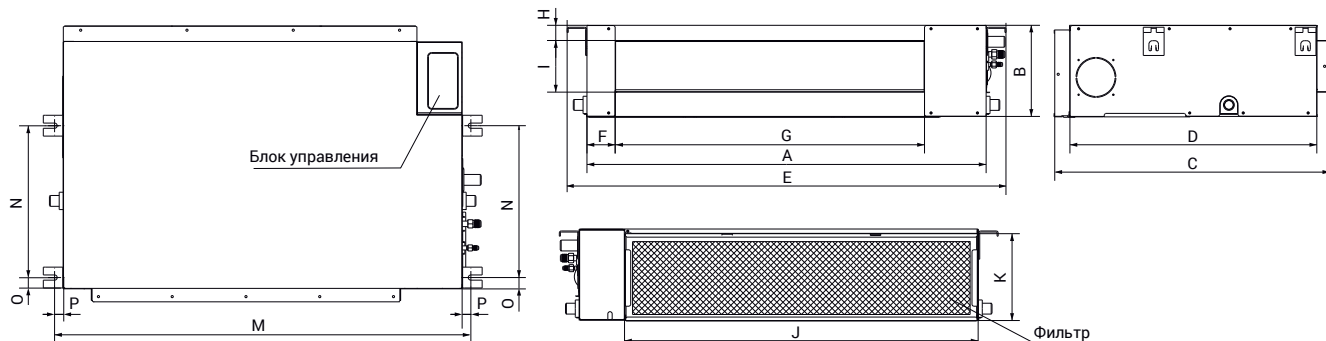
Индекс холодопроизводительности	A, мм	B, мм	C, мм	D, мм	E, мм	F, мм	G, мм
от 35 до 71	990	660	206	505	506	907	200
от 80 до 90	1280	660	206	795	1230	1195	200
от 112 до 160	1670	660	244	1070	450	1542	200

LSM-H22DIA2, LSM-H28DIA2



Габаритные чертежи

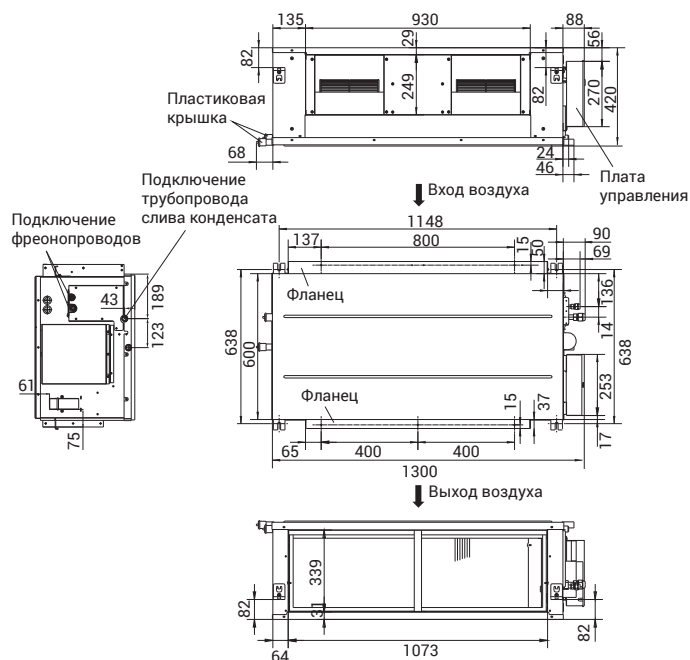
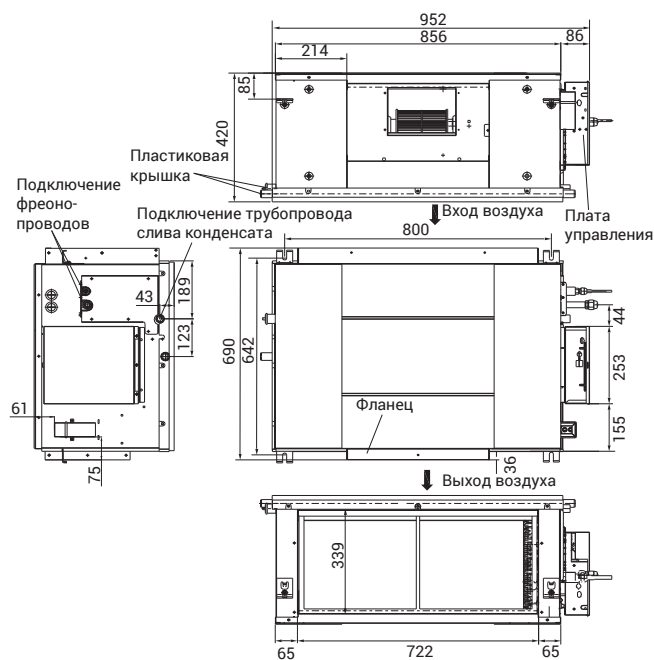
LSM-H36DHA2, LSM-H45DHA2
 LSM-H56DHA2, LSM-H71DHA2
 LSM-H80DHA2, LSM-H90DHA2
 LSM-H112DHA2, LSM-H140DHA2



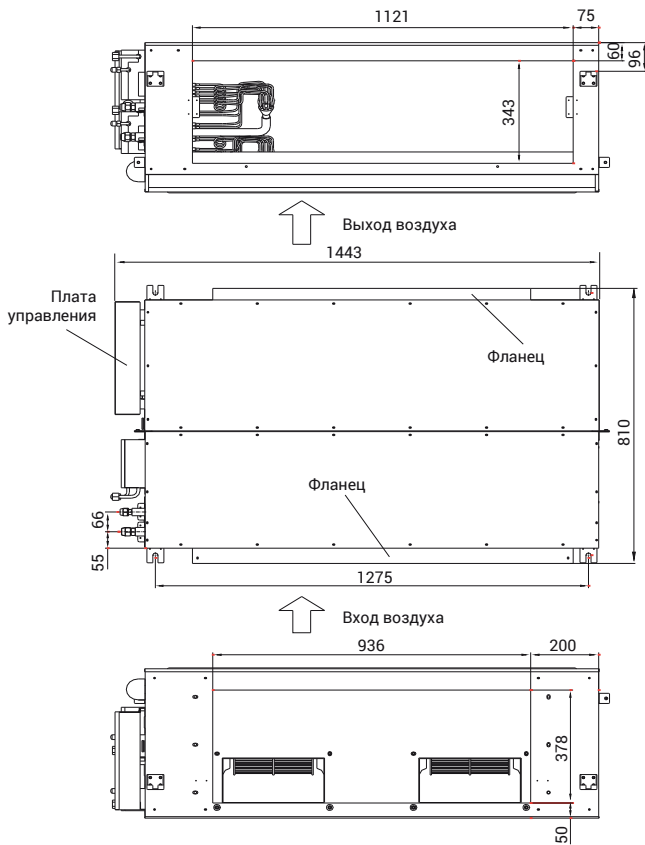
Индекс холодопроизводительности	A, мм	B, мм	C, мм	D, мм	E, мм	F, мм	G, мм	H, мм	I, мм	J, мм	K, мм	M, мм	N, мм	O, мм	P, мм
36	700	210	635	570	660	65	493	35	119	595	200	740	350	26	20
от 45 до 56	920	210	635	570	660	65	713	35	119	815	200	960	350	26	20
71	920	270	635	570	660	65	713	35	179	815	260	960	350	26	20
от 80 до 112	1140	270	775	710	800	65	933	35	179	1035	260	1180	490	26	20
140	1200	300	865	800	890	80	968	40	204	1094	288	1240	500	26	20

LSM-H71DHA2H
 LSM-H80DHA2H
 LSM-H90DHA2H
 LSM-H112DHA2H

LSM-H140DHA2H
 LSM-H160DHA2H

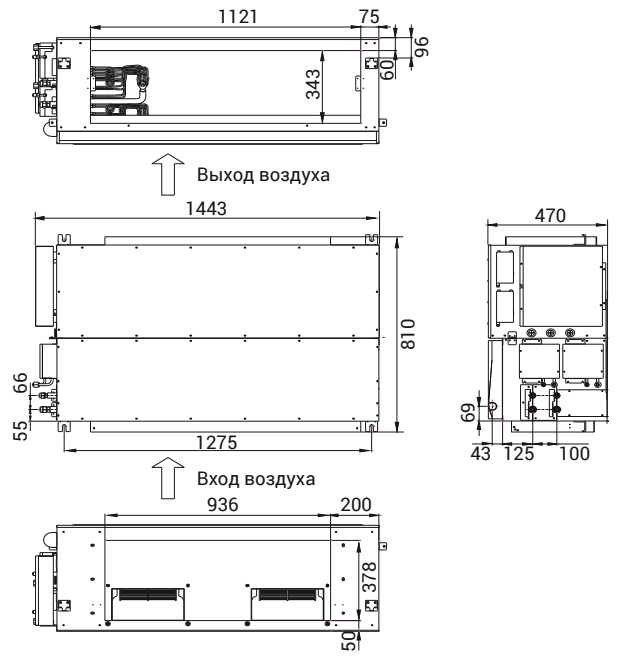
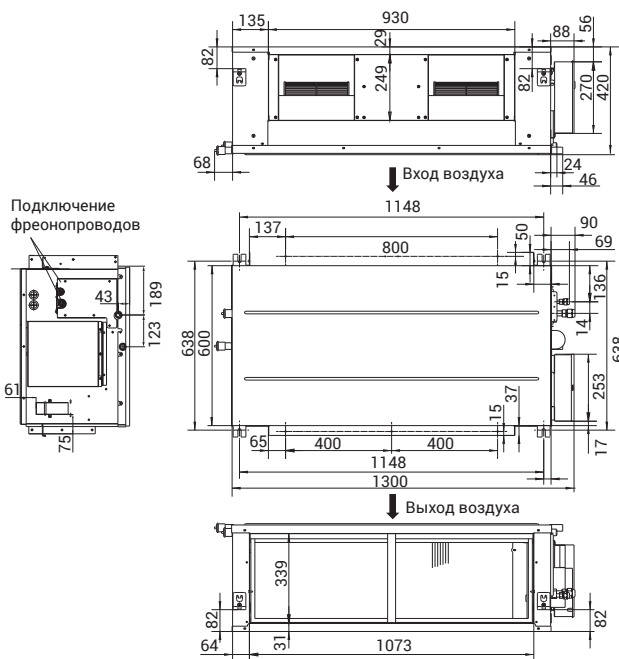


LSM-H200DHA2
LSM-H250DHA2
LSM-H280DHA2



LSM-H125EHA2
LSM-H140EHA2

LSM-H200EHA2
LSM-H250EHA2
LSM-H280EHA2



LESSAR | HOME&BUSINESS

АКСЕССУАРЫ







Аксессуары

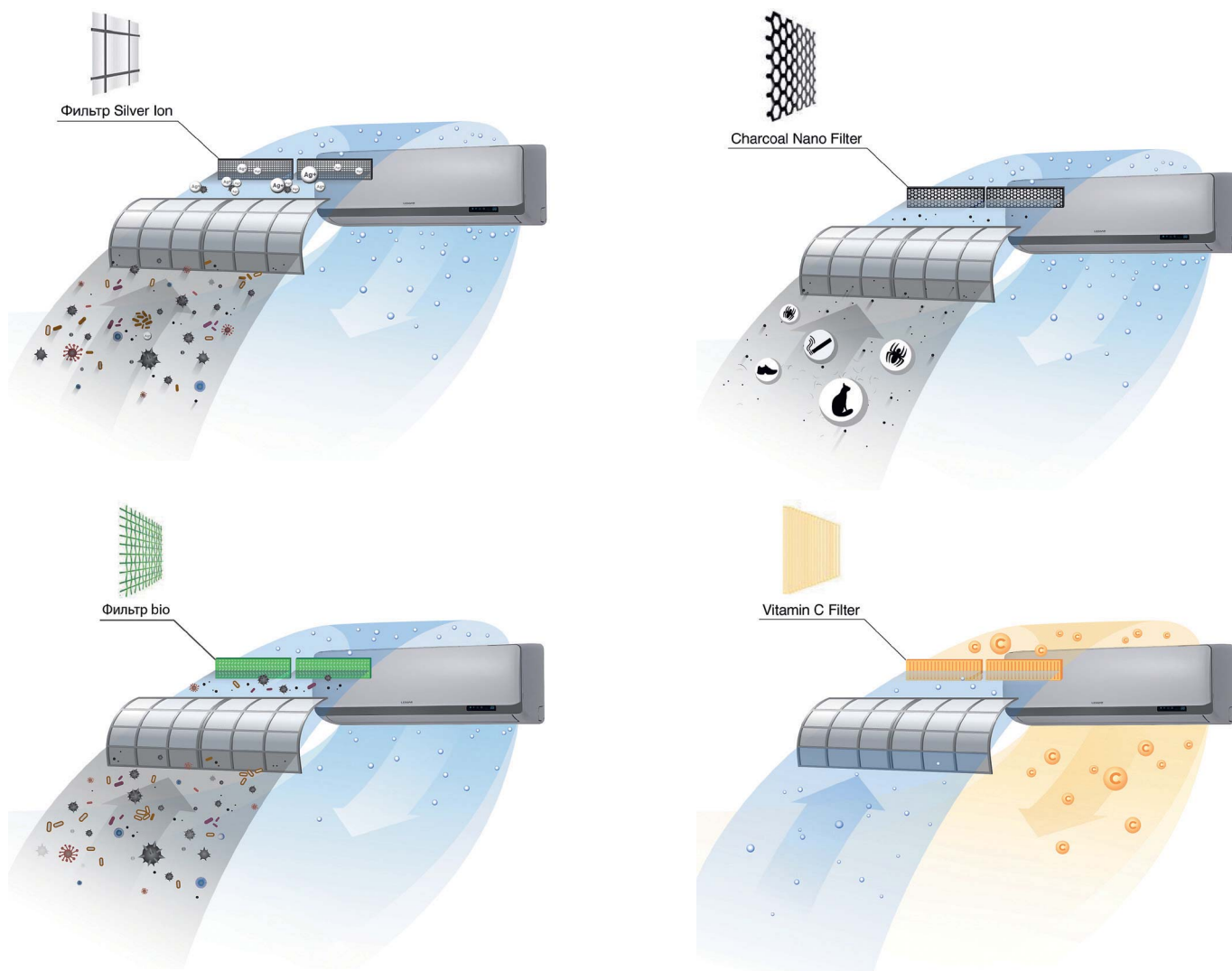
Дополнительные фильтры

Дополнительные фильтры LESSAR — это еще одно средство, подготовленное специалистами торговой марки для того, чтобы кондиционер не только создавал комфортный микроклимат, но и эффективно очищал и оздоравливал воздух в помещении.

Не секрет, что воздух в современных городах слишком загрязнен: в нем находится избыток веществ, вредных для человека. Помимо этого, в самих квартирах скапливается много пыли, которая также отрицательно влияет на здоровье, приводя к плохому самочувствию, а иногда и вызывая аллергию. Все это в конечном итоге негативно сказывается на работоспособности человека и качестве его жизни.

В связи с этим специалисты LESSAR разработали четыре уникальных фильтра: Silver Ion Filter, Charcoal Nano Filter, Bio Filter и Vitamin C Filter, которые способны эффективно бороться с бактериями, уничтожать запахи и поглощать вредные химические газы, задерживать мельчайшие частицы пыли, шерсть домашних животных, предупреждая аллергические заболевания, а также насыщая воздух витамином С, повышать сопротивляемость организма к стрессу.

Примечание: в один внутренний блок кондиционера серии LESSAR Home одновременно можно установить только два фильтра из четырех предложенных.

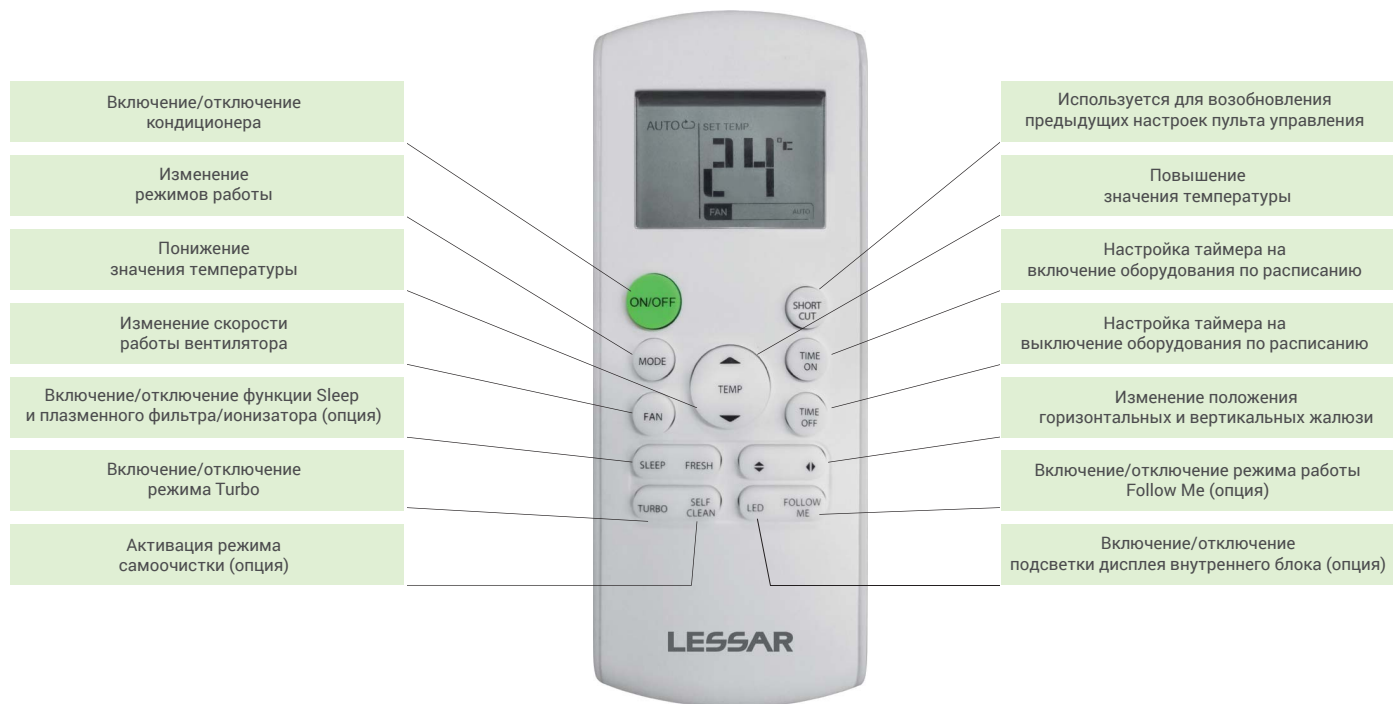


Фильтр Vitamin C обогащает воздух в помещении витамином С, способствуя сопротивляемости организма к стрессу. Фильтр Silver Ion способствует эффективному очищению воздуха от микробов. Ионы серебра, содержащиеся в данном фильтре, прикрепляются к клеткам микробов и эффективно их нейтрализуют, способствуя оздоровлению воздуха в доме. Фильтр Charcoal Nano содержит наночастицы угля, которые способствуют уничтожению неприятных запахов и вредных химических соединений, а также задержке частиц пыли и шерсти домашних животных, наличие которых в воздухе могут вызывать аллергические реакции.

Био-фильтр использует биотехнологии для уничтожения микроорганизмов и бактерий, содержащихся в воздухе. Специальные активные ферменты, входящие в состав Био-фильтра, прикрепляются к микроорганизмам и бактериям и ликвидируют их.

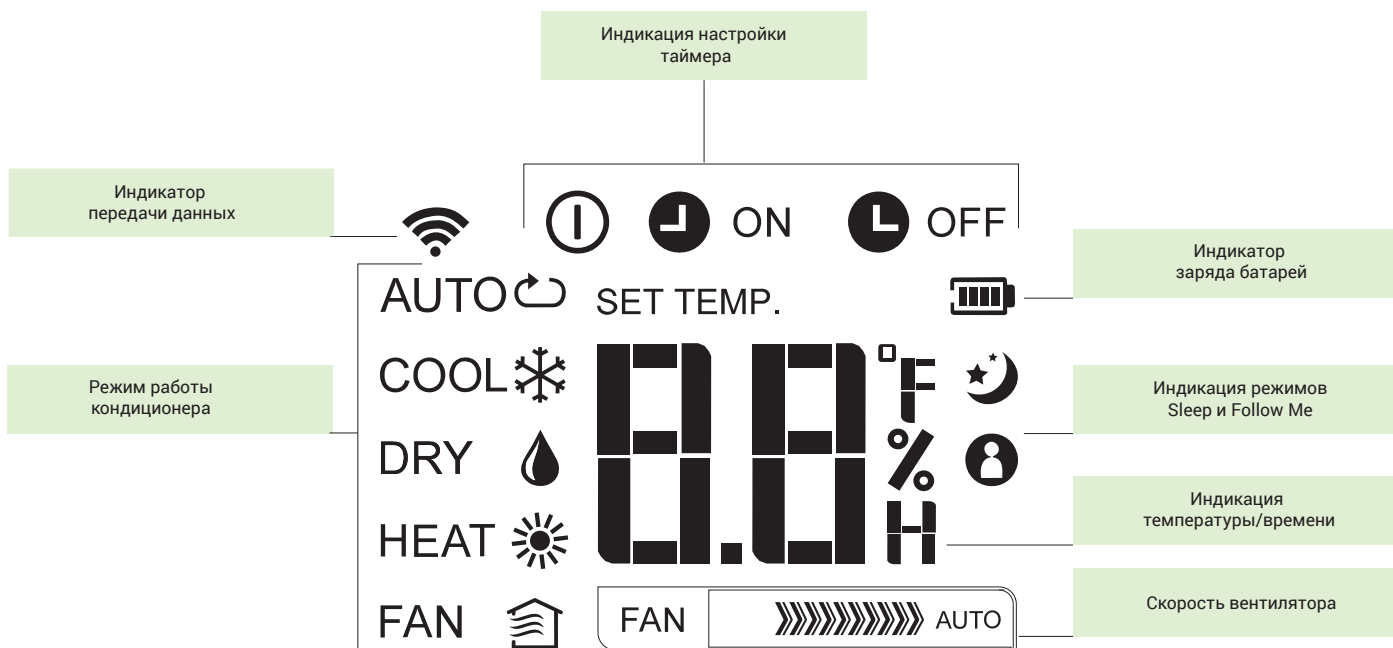
В качестве опции могут быть поставлены для сплит-систем серий Inverto, Rational (оснащены фильтрами Vitamin C и Carbon Nano), Cool+, настенных внутренних блоков инверторной мультисплит-системы eMagic Inverter.

Пульт управления **Intellect**



Удобство управления оборудованием **LESSAR** является одной из основных его характеристик. Для кондиционеров серии **Home** специалисты **LESSAR** разработали специальный пульт управления с эргономичным дизайном, который получил название **Intellect**. Система управления **Intellect** позволяет выбрать необходимый режим работы кондиционера, запустить любую из многочисленных функций и отобразить на дисплее основ-

ные режимы. Логично расположенные кнопки пульта делают управление кондиционером настолько простым, что в нем разберется даже ребенок: пульт спроектирован по принципу «бери и пользуйся». В ночное время подсветка желтого цвета позволяет воспользоваться им так же легко, как и днем, не прибегая к включению света, а комплект крепления пульта к стене дает возможность всегда держать его на виду.



Поставляется в комплекте со сплит-системами серий Inverto, Rational, Cool+ и внутренними блоками инверторной мульти-сплит-системы eMagic Inverter. В качестве опции может быть поставлен для внутренних блоков мультизональных систем LESSAR LMV.

БЫТОВЫЕ КОНДИЦИОНЕРЫ

ПОЛУПРОМЫШЛЕННЫЕ КОНДИЦИОНЕРЫ

ТЕПЛОВЫЕ НАСОСЫ

МУЛЬТИЗОНАЛЬНЫЕ СИСТЕМЫ

АКСЕССУАРЫ



Системы группового контроля и управления оборудованием

В комплекте



Пульт управления
LZ-UPW4F

Пульт управления
LZ-UPW4FT

Проводной пульт управления LZ-UPW4F пришел на замену LZ-UPW4 и входит в стандартную комплектацию кассетных и канальных полупромышленных кондиционеров. Пульт позволяет задавать режимы работы кондиционера, устанавливать время включения и отключения, регулировать направление жалюзи. Длина кабеля в комплекте – 6 м. Максимально допустимая длина кабеля – 15 м.

Пульт LZ-UPW4F отличается от пульта LZ-UPW4 дополнительной функцией Follow Me, при включении которой внутренний блок контролирует работу по данным датчика температуры, встроенного в пульт управления.

Пульт управления LZ-UPW4FT входит в стандартную комплектацию напольно-потолочных сплит-систем и отличается наличием кнопки управления вертикальных жалюзи.

Для монтажа на твердых вертикальных поверхностях необходимо использовать монтажную коробку LZ-UPW4-box, арт. 000115871 (опция).

- ✔ Поставляется в комплекте с кассетными, напольно-потолочными, канальными инверторными и неинверторными сплит-системами; с внутренними кассетными, напольно-потолочными и канальными внутренними блоками инверторных мультисплит-систем eMagic Inverter; с внутренними канальными блоками большой мощности мультизональных систем LMV.



Пульт управления
LZ-UPW6

Пульт управления LZ-UPW6 обладает обратной связью с внутренним блоком (то есть пульт не только отдает команды внутреннему блоку, но и отслеживает и принимает от внутреннего блока параметры его работы). Данный пульт пришел на смену пульту LZ-UPW4F, при этом все внутренние блоки совместимы с пультом LZ-UPW4F.

- ✔ Поставляется в комплекте с внутренними блоками мультизональных систем LMV (кроме внутренних канальных блоков большой мощности).



Пульт управления
LZ-VFPE2

LZ-VFPE2 представляет собой беспроводной пульт дистанционного управления с возможностью настройки адресации внутренних блоков. Адресация внутренних блоков мультизональной системы может быть изменена либо автоматически (адресация присваивается наружным блоком по специальному алгоритму при первом включении системы), либо может быть присвоена или изменена с помощью сервисного пульта LZ-VFPE2.

- ✔ Поставляется в комплекте со всеми наружными блоками всех серий мультизональных систем LMV (LMV-Mini, LMV-IC Citadel, LMV-IC Alliance, LMV-Heat Recover, LMV-IC Submarine).

Опции



Пульт управления
LZ-VEPW1

Проводной пульт управления LZ-VEPW1 предназначен для работы с тепловыми насосами LESSAR и позволяет полностью настроить систему теплового насоса в зависимости от потребностей владельца оборудования. С пульта управления задается температура работы, настройки включения и отключения дополнительных ТЭНов, режимы работы бака для воды и прочие настройки.

- ✔ Данный пульт работает только с тепловыми насосами LESSAR и поставляется в стандартной комплектации (встроен в гидравлический модуль системы).

Опции



Пульт управления
LZ-UPW3B

Пульт управления центральный (LZ-UPW3B или LZ-UPW7) позволяет осуществить внешнее диспетчерское управление всей системой, в которой может находиться до 64 внутренних блоков. Для этого, в зависимости от модели внутреннего блока, потребуется установить на каждый внутренний блок сетевой модуль LZ-UDNW (данный блок уже встроен во внутренние блоки мультizonальных систем и в полупромышленные модели переменной производительности). Дополнительно потребуется провести линию связи между наружным блоком и центральным пультом управления (вариант по умолчанию только для мультizonальных систем), либо между всеми внутренними блоками LMV и центральным пультом (данный вариант требует отключения стандартных проводных пультов).



Пульт управления
LZ-UPW7

Сенсорный

- ✓ В качестве опции может быть поставлен для кассетных, напольно-потолочных, канальных инверторных сплит-систем; для всех моделей внутренних блоков мультizonальных систем LMV.
- ✗ Не может быть подключен к моделям Inverto, Rational, Cool+, и к тепловым насосам.



Пульт управления
LZ-UPCW

Пульт управления для наружных блоков LZ-UPCW (до 32 блоков в 8 группах). Данный пульт необходим только для систем расчета электрической энергии и не требуется в обычной повседневной эксплуатации. Пульт LZ-UPCW подключается к наружным блокам серий LMV-IC Citadel, LMV-IC Alliance, LMV-Heat Recover и LMV-IC Submarine.

- ✓ В качестве опции может быть поставлен для наружных блоков мультizonальных систем LMV-IC Citadel, LMV-IC Alliance, LMV-Heat Recover и LMV-IC Submarine.



Пульт управления
LZ-HJPW

Сенсорный

Пульт управления LZ-HJPW позволяет задавать режимы работы кондиционера, устанавливая время включения и отключения, регулировать направление жалюзи.

Содержит приемник сигналов беспроводного пульта управления.



Пульт управления
LZ-UPHW

Упрощенный пульт управления, сохраняющий все возможности настройки оборудования. Идеальный вариант для офисов и гостиничных номеров, где для включения потребуется нажать всего одну кнопку.



Таймер
LZ-UPTW

Таймер LZ-UPTW недельный предназначен для долговременного программирования внутреннего блока кондиционера. Программирование возможно на периоды времени до одного года, по месяцам, неделям, дням недели, и периодом в течение дня.

- ⓘ Таймер LZ-UPTW недельный предназначен для использования с одним внутренним блоком, и не может работать одновременно с несколькими внутренними блоками. LZ-UPTW подключается вместо штатного пульта управления и для работы требует свободные клеммы X, Y, E на внутреннем блоке. Если на внутреннем блоке отсутствуют клеммы подключения X, Y, E то подключение пульта LZ-UPTW невозможно.

В случае если к внутреннему блоку можно подключить сетевой модуль LZ-UDNW, то недельный таймер LZ-UPTW подключается к клеммам сетевого модуля и к внутреннему блоку.

- ✓ В качестве опции может быть поставлен для внутренних блоков мультizonальных систем LMV.



Системы группового контроля и управления оборудованием

Опции



Контроллер
LZ-UDNW

Сетевой модуль LZ-UDNW предназначен для того, чтобы внутренний блок мог быть подключен к центральному пульту управления LZ-UPW3B или LZ-UPW7 или к диспетчерской системе управления зданием, работающей на протоколах ModBus, BacNet, или LonWorks.

- ✓ В качестве опции может быть поставлен для кассетных, напольно-потолочных и канальных неинверторных сплит-систем.



Контроллер
LZ-ULZW

Контроллер LZ-ULZW для подключения к системе доступа в помещение предназначен для систем доступа гостиничного типа. Контроллер подключается к внутреннему блоку в номере гостиницы. От гостиничного ридера карт доступа к контроллеру LZ-ULZW через сухой контакт поступает информация о наличии или отсутствии карты в ридере. При отсутствии карты внутренний блок мультizonальной системы будет отключен от электропитания. При наличии карты внутренний блок мультizonальной системы будет подключен к электропитанию.



Амперметр
LZ-VDP

Амперметр LZ-VDP1 предназначен для расчета количества электроэнергии, которую потребляет мультizonальная система. Амперметр монтируется на каждый из наружных блоков. Информацию с амперметров собирает пульт мониторинга наружных блоков LZ-UPCW и передает эту информацию на сервер Pro IM. Далее сервер самостоятельно производит расчет электроэнергии индивидуально для каждого из внутренних блоков и выставит счет за учетный период времени.

- ✓ Амперметр LZ-VDP1 подключается к наружным блокам серий LMV-IC Citadel, LMV-IC Alliance, LMV-Heat Recover и LMV-IC Submarine. Поставляется в качестве опции.



Контроллер
LZ-LonWorks

Контроллер LonWorks предназначен для интеграции системы кондиционирования в систему «умного дома», работающую на протоколе LonWorks.

- ⚠ **Внимание!** При запросе контроллера необходимо учитывать, что с протоколом KNX работает другой тип контроллера.

Контроллер подключается к сети внутренних блоков через сетевые модули LZ-UDNW (данный модуль уже встроен во внутренние блоки мультizonальных систем и в полупромышленные модели переменной производительности) и может управлять и контролировать 64 внутренних блока.

- ✘ Подключение через центральный пульт LZ-UPW3B не предусмотрено.



Контроллер
LZ-BacNet

Контроллер LZ-BacNet предназначен для интеграции системы кондиционирования в систему «умного дома», работающую на протоколе BacNet.

Имеет 4 порта подключения, и может подключаться к 4 пультам центрального управления LZ-UPW3B для управления 256 внутренними блоками (64×4). Работает только через центральные пульта LZ-UPW3(B).

- ✘ Не работает напрямую с сетевыми модулями LZ-UDNW.



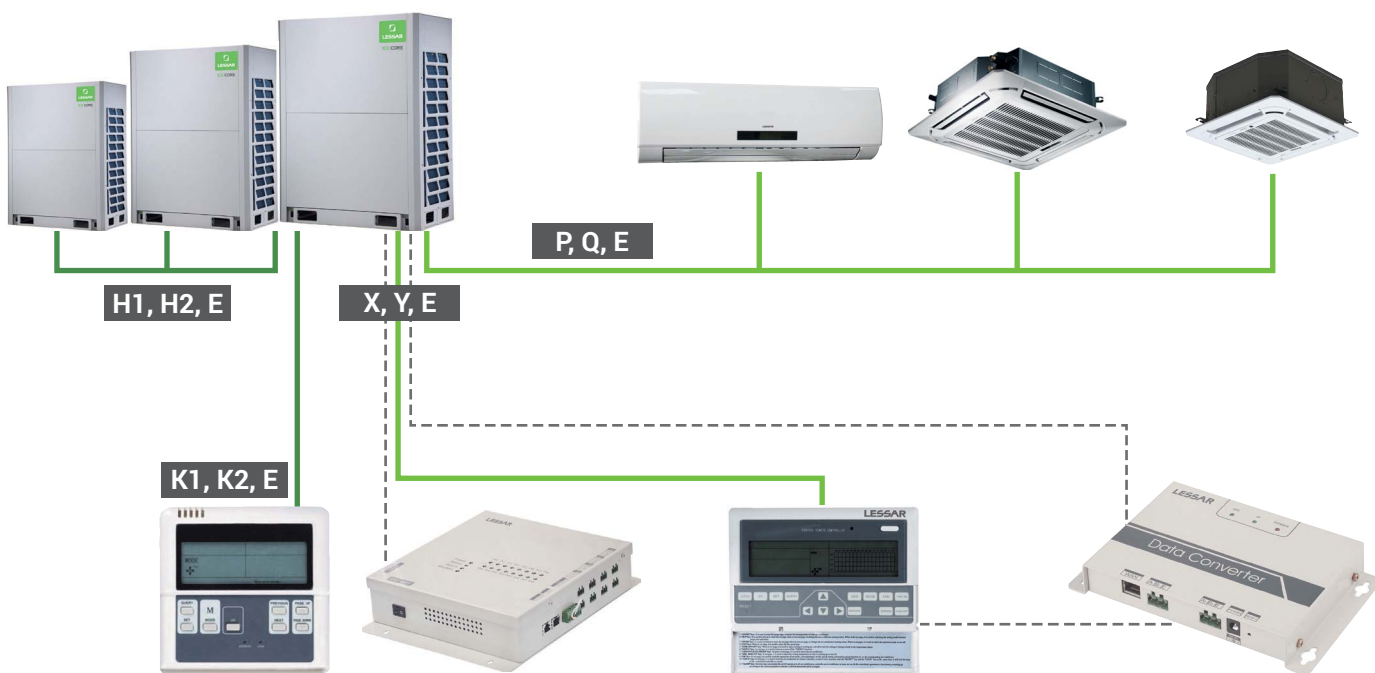
Контроллер
LZ-ModBus2

Контроллер LZ-ModBus2 предназначен для работы систем кондиционирования с сетями, работающими по протоколу ModBus. Контроллер LZ-Modbus2 работает только напрямую с сетевыми модулями LZ-UDNW или с внутренними блоками мультizonальной системы, и не может быть подключен через центральные пульта LZ-UPW3B и LZ-UPW7.

- ✓ С одним контроллером может работать до 64 внутренних блоков.

Варианты применения систем управления и контроля LMV

Возможно подключение центрального пульта мониторинга наружных блоков LZ-UPCW, амперметра LZ-VDP1, и центрального пульта управления внутренними блоками LZ-UPW3B или LZ-UPW7, а также контроллеров LZ-BacNet, LZ-ModBus, LZ-LonWorks, и системы мониторинга Pro-IM. В большинстве конфигураций оборудования при подключении Pro-IM возможно подключение либо системы Pro-IM, либо центрального пульта LZ-UPW3B или LZ-UPW7.



Пульт управления для наружных блоков (до 8 систем и до 32 наружных блоков)
LZ-UPCW

Данный пульт рекомендуется к применению только с системами расчета электроэнергии.

Система управления **Pro IM**

Комплексное управление системой кондиционирования LESSAR LMV, включая расчеты по расходу электроэнергии. Поддерживает одновременно до 4 систем.

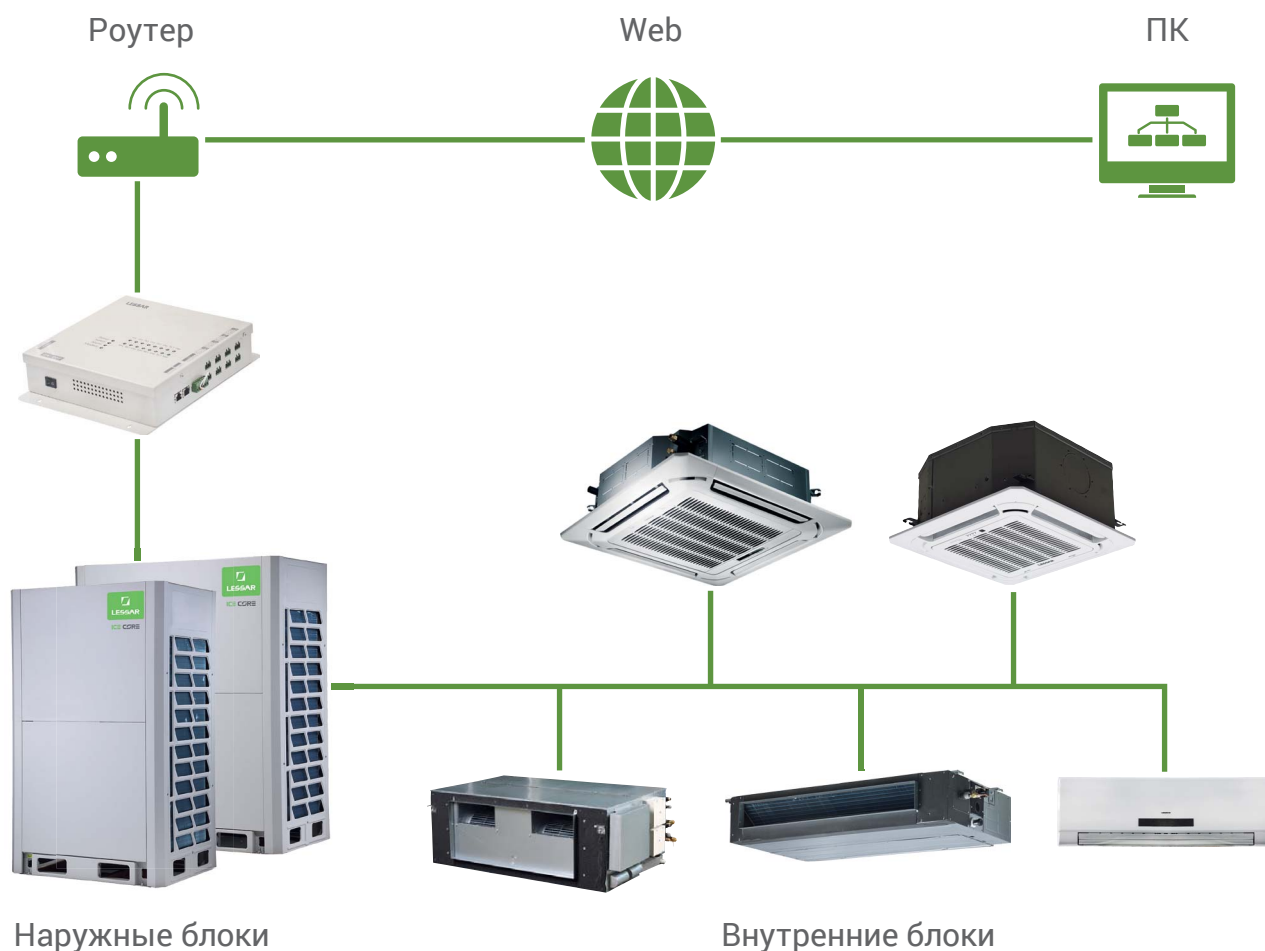
Групповой пульт управления внутренними блоками (до 64 блоков)
LZ-UPW3B
LZ-UPW7

Контроллеры **LZ-ModBus2**, **LZ-BacNet**, **LZ-LonWorks**

Позволяют интегрировать мультизональную систему в систему управления «Умный дом». В зависимости от используемого контроллера используется как совместно с LZ-UPW3, так и отдельно.

Внимание!
Перед проектированием свяжитесь со службой поддержки LESSAR.

Система управления PRO INTELLECTUAL MANAGER



Система PRO IM разработана специально для централизованного управления системой LMV и позволяет осуществлять полный контроль и мониторинг всех функций системы.

Она может быть использована в качестве гибкой многоцелевой системы и применяется для различных нужд в соответствии с потребностями каждого клиента.

Особенности PRO Intellectual Manager

- Максимально 4 блока PRO IM, 64 системы, 1024 внутренних блока, 256 наружных блока на один PC совместимый компьютер.
- Получение доступа к системе из любой точки мира через Web.
- Дружелюбный пользовательский интерфейс.
- Централизованный мониторинг и контроль.
- Контроль температурных параметров.
- Контроль доступа (блокировка индивидуальных пультов управления).

- Учет и контроль за распределением электроэнергии.
- Годовой таймер.
- Индикация низкой нагрузки на оборудование.
- Генерация отчетов (дневных, недельных, месячных).
- Отображение кодов ошибок и предупреждений.
- Индикация необходимости очистить фильтр.
- Аварийное отключение и сигнализация аварий.

Системные требования для работы программы

- Совместимость с Microsoft Windows XP или Microsoft Windows 7
- Процессор: Intel Pentium совместимый 2,5 ГГц или более
- HDD: 80 Гб или более свободного пространства
- Память: 2 Гб или более
- Дисплей: 1024 × 768 точек или более

Преимущества PRO IM Intellectual Manager

Простая эксплуатация и управление

Интуитивно понятный интерфейс Click & Operate («Нажми и работай») позволяет с легкостью управлять инженерными системами даже пользователю без значительного уровня подготовки.

Управление данными

Система управления отслеживает рабочие параметры отдельных внутренних блоков, а также распределение нагрузки (и энергопотребления) по наружным блокам. Данные накапливаются в системе и при необходимости отображаются в графическом виде, что упрощает работу с ними. Программное обеспечение PRO IM формирует отчеты по отдельным арендаторам и позволяет владельцу здания выставить счета за потребленную энергию.

Учет энергопотребления

Система предоставляет информацию о распределении энергопотребления в системе. Программное обеспечение рассчитывает и сохраняет параметры энергопотребления для каждого внутреннего блока (или группы блоков), подключенного к системе. Запатентованная производителем методика расчета энергопотребления в зависимости от нагрузки учитывает значения заданной температуры, температуры в помещении, режим работы и типоразмер блока. Помимо прочего, в результатах расчета отображаются данные энергопотребления для общественных зон, незанятых помещений, и в ночное время, что позволяет распределить затраты между арендаторами.

Возможности PRO IM



Работа программы на 8 языках — русском, английском, французском, немецком, итальянском, испанском, и двух вариантах китайского языка.



Если в PRO IM установлена карта памяти формата SD, то устройство автоматически сохраняет на этой карте логи операций и делает резервное хранение данных. Максимальный объем карты не может превышать 2 Гб. Дополнительно PRO IM может хранить архив системных операций до 3 месяцев.



В случае, если к PRO IM подключен модем, устройство автоматически может пересылать СМС-сообщения о неполадках на номера администраторов и сервисной службы.



Если у вас есть чертежи системы в формате программы AutoCAD, то возможна визуальная навигация по всем помещениям, где работают внутренние блоки.



Если ваша система кондионирования смонтирована в гостинице или офисных помещениях, то с помощью функций подсчета затраченной электроэнергии (биллинг) вы всегда можете узнать, кто и сколько из пользователей тратит электроэнергию на охлаждение или обогрев (для работы требуется подключение к ПК).



Календарь задач поможет администратору задать время, когда требуется работа системы. 4 временных зоны и 10 секций времени в каждой зоне позволяют точно распределить время в течение дня.



Пользователь системы может установить пределы для любого из внутренних блоков (минимальная температура охлаждения или максимальная температура обогрева, скорость вентилятора, режим работы, и так далее). Это позволяет экономить ресурсы системы.



До 4 одновременных подключений. Удаленный доступ с ПК, планшетного компьютера, или смартфона. Удаленное управление системой согласно приоритетам учетных записей пользователей или администраторов.



Контроллеры фреоновых секций приточных установок LZ-AHU



Контроллеры фреоновых секций приточных установок LZ-AHU позволяют подключить фреоновую секцию приточной вентустановки к наружному блоку мультizonальной системы LMV. Контроллеры могут работать с одноконтурной системой до 56 кВт.

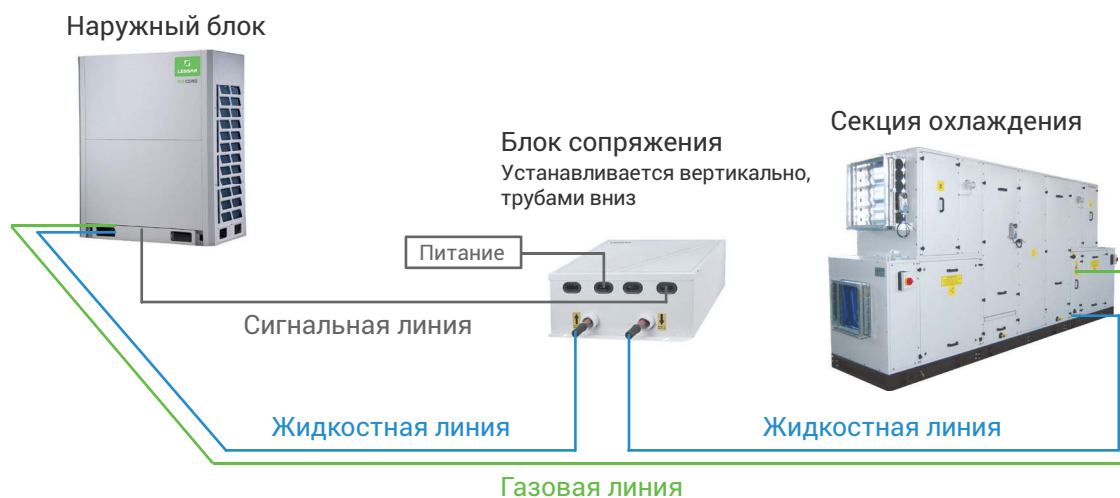
В комплект входят платы управления клапанами EXV, клапаны EXV, датчики температуры, пульт управления.

Благодаря комплекту LZ-AHU установка способна работать как на охлаждение, так и на нагрев. Переключение режимов работы осуществляется с пульта управления.

Возможно подключение сторонних контроллеров вентустановок для включения и отключения LZ-AHU. Подключение осуществляется через сухой контакт. Гибкая система управления позволяет управлять вентиляторами вентустановки как с контроллера LZ-AHU, так и использовать контроллер вентустановки для контроля скорости вентилятора.

Контроллер		LZ-AHU200HA2	LZ-AHU330HA2	LZ-AHU560HA2
Номинальная холодопроизводительность	кВт	до 14,0	до 28,0	до 56,0
Напряжение / частота источника питания	ф/В/Гц		1 / 220 / 50	
Хладагент			R410A	
Габаритные размеры и масса				
Размеры (Ш × Г × В)	мм		375 × 350 × 150	
Упаковка (Ш × Г × В)	мм		490 × 420 × 240	
Масса (нетто / брутто)	кг	8,4 / 11,4	8,7 / 11,7	8,9 / 11,9
Соединительные трубы				
Вход хладагента	мм	9,53	12,7	15,9
Выход хладагента	мм	9,53	12,7	15,9
Максимальная удаление контроллера от испарителя приточной установки, не более	м		8	
Сечение кабеля питания при длине менее 50 метров	мм ²		3 × 4,0	
Сечение соединительного кабеля	мм ²		3 × 0,75 экранированный	

Внимание! При монтаже требуется строго соблюдать пространственное положение контроллера, так как если разместить контроллер с нарушением положения, то клапана EXV не будут работать. Перед началом монтажа прочтите инструкцию!



Внимание!

Представленное в настоящем каталоге оборудование имеет необходимую документацию, подтверждающую его соответствие требованиям нормативных документов.

Работы по монтажу оборудования должны выполняться в соответствии с требованиями действующих нормативно-технических документов.

Технические характеристики оборудования, а также правила и условия эффективного и безопасного использования представленного оборудования определяются технической документацией, прилагаемой к оборудованию.

Изготовитель оставляет за собой право на внесение изменений в технические характеристики, внешний вид и потребительские свойства оборудования без предварительного уведомления.

Информация об изготовителе оборудования содержится в сертификате или декларации соответствия.

