



## ИНСТРУКЦИЯ ПОЛЬЗОВАТЕЛЯ

Гребной тренажер  
AMMITY  
OCEAN ORM 4000

# ЕАС



## СОДЕРЖАНИЕ

Техника безопасности .....	4
Инструкция по сборке .....	6
Рекомендации к тренировкам .....	13
Обзор консоли.....	20
Диагностика и уход.....	26
Взрыв схема.....	27
Таблица комплектующих частей.....	28

### **ВАЖНО!!**

Для наибольшей эффективности и безопасности, пожалуйста, ознакомьтесь с этой инструкцией перед использованием тренажера. Сохраните, пожалуйста, это руководство по эксплуатации для обращения к нему в дальнейшем.

## ТЕХНИКА БЕЗОПАСНОСТИ

### **Добро пожаловать в мир кардиотренажеров Ammity!**

Гребной тренажер Ammity - один из немногих доступных тренажеров, который отвечает высоким нормам, предъявленным к спортивному оборудованию для домашнего и коммерческого использования. Мы также создали эксклюзивный эргономичный дизайн тренажеров, который обеспечивает высокий уровень комфорта и эффективности для пользователей любой комплекции.

Выбрав гребной тренажер Ammity, Вы сделали шаг в сторону здорового образа жизни, а также улучшения самочувствия и физической формы всех членов Вашей семьи. Быть в хорошей физической форме - значит улучшить качество жизни.

Кардио-тренировки необходимы для каждого человека, независимо от возраста. Гребной тренажер Ammity – это шаг к продуктивным тренировкам, высоким результатам, а также к быстрому достижению желаемой физической формы.

Все, что необходимо, это заниматься в течение 15-30 минут три раза в неделю, и Вас приятно удивит результат регулярных тренировок на гребном тренажере Ammity.

### **Меры предосторожности:**

Перед началом первых тренировок проконсультируйтесь с Вашим тренером или лечащим врачом. Он поможет Вам определить уровень Вашей физической формы и подобрать более эффективную тренировку согласно Вашему возрасту и уровню подготовки.

Если во время тренировки Вы почувствуете недомогание и боль, неровную частоту пульса или дискомфорт, следует немедленно прекратить тренировку и обратиться к Вашему лечащему врачу.

### **Для предотвращения негативных последствий во время тренировок важно соблюдать основные меры предосторожности:**

- Владелец тренажера ответственен за ознакомление всех пользователей с инструкцией и техникой безопасности.
- Дети могут заниматься на тренажере только под постоянным наблюдением взрослых. Перед занятием ознакомьте детей с техникой безопасности.
- Не допускайте к тренажеру животных.
- Не допускайте к занятиям на тренажере лиц, вес которых превышает 150 кг.
- Перед тренировкой убедитесь, что все крепления узлов тренажера (гайки и болты) затянуты.
- Устанавливайте тренажер только на ровной и свободной поверхности. Не используйте его на улице, вблизи водоемов, при повышенной влажности и значительных перепадах температуры.
- При минусовой температуре необходимо в течение нескольких часов (от 3 до 12) оставить тренажер в помещении с комнатной температурой (+20°C) и только после этого можно включать его в сеть питания.
- Не допускайте попадания внутрь тренажера посторонних предметов.
- Перед тренировкой на тренажере сделайте упражнения на растяжку и разминку для разогрева мышц.
- Во время занятий на тренажере надевайте спортивную одежду и обувь, плотно сидящую на ноге. Не надевайте одежду со сво-

бодно свисающими концами, так как они могут попасть в подвижные детали механизма тренажера.

- После каждой тренировки обязательно выключайте тренажер.
- Протирайте тренажер после каждого использования. В целях Вашей безопасности делайте полную проверку тренажера каждые 2-3 недели.
- Данная модель предназначена для домашнего использования. Не используйте тренажер в коммерческих целях.
- При поломке тренажера незамедлительно обратитесь в сервисный центр. Не пытайтесь отремонтировать тренажер самостоятельно.
- Внимательно прочитайте инструкцию и соблюдайте указанные меры предосторожности.
- Не подходите близко и не стойте рядом с тренажером, когда на нем занимается другой пользователь.

### **ВАЖНО!!**

Тренажер предназначен для лиц, вес которых не превышает 150 кг

Уровень безопасности тренажера поддерживается только в случае регулярной его проверки на повреждения и износ.

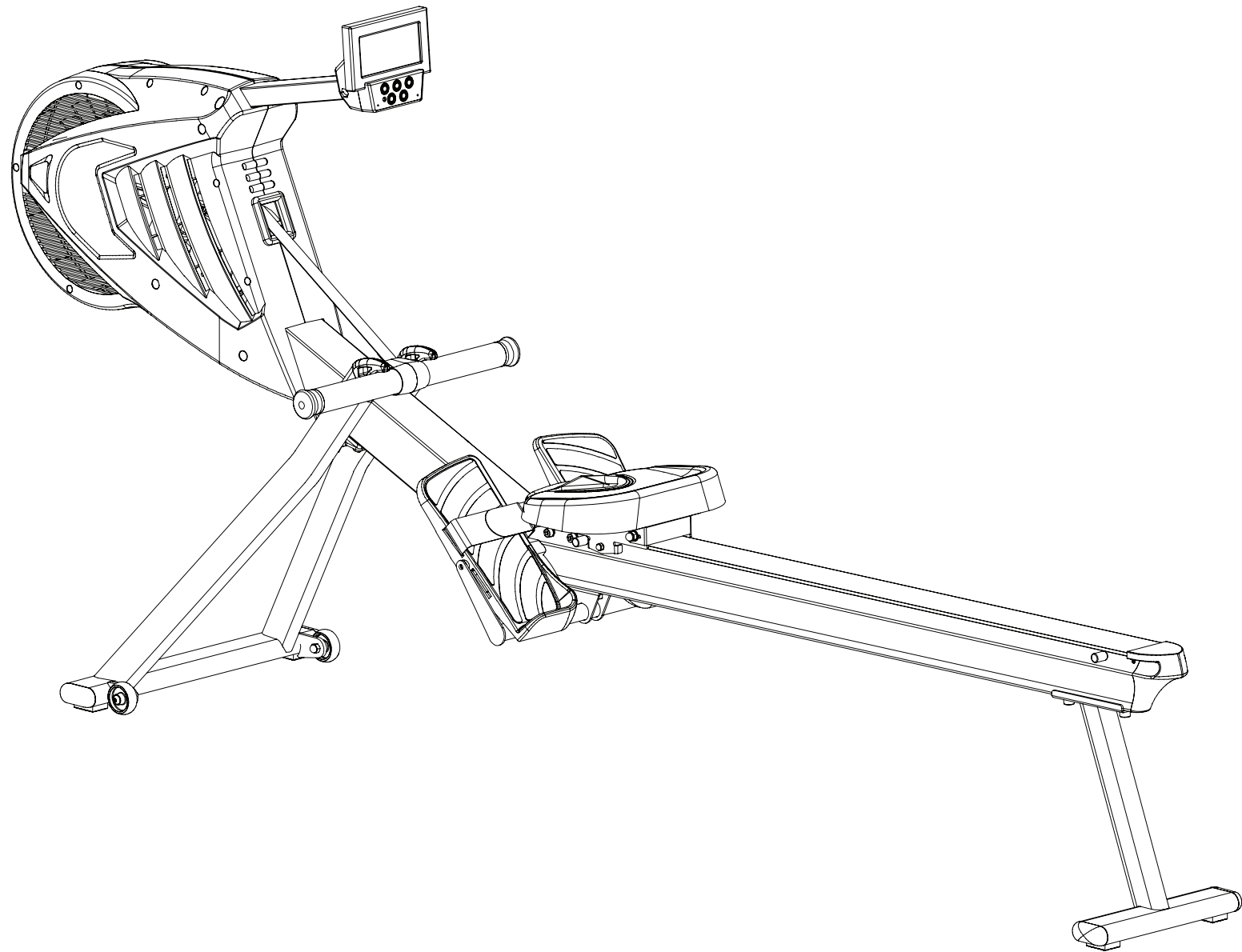
Правильное расположение тренажера: желательно освободить пространство вокруг тренажера в радиусе 1 метра.

### **ВАЖНО!!**

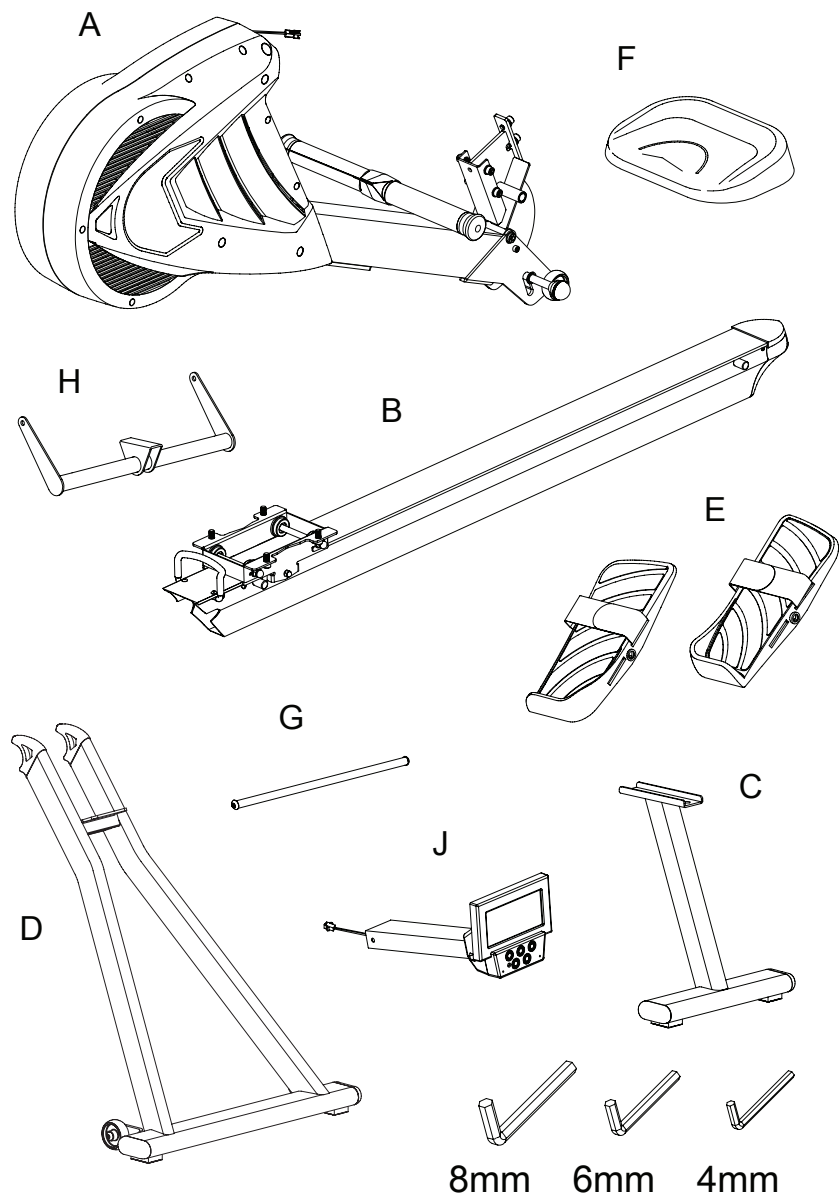
Внимательно прочитайте инструкцию. Собирайте тренажер в соответствии с данным руководством. Перед сборкой разложите все комплектующие на полу и удостоверьтесь, что все детали присутствуют согласно списку комплектующих. В случае несоответствий позвоните, пожалуйста, в отдел обслуживания клиентов магазина, где тренажер был приобретен.

Неисправные детали требуется заменить, не используйте тренажер до тех пор, пока он не будет отремонтирован.

## ИНСТРУКЦИЯ ПО СБОРКЕ



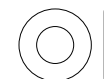
# Комплектующие



A	Основная рама
B	Направляющая
C	Задняя опора
D	Передняя опора
E	Педали
F	Сиденье
G	Ось педалей
H	Опора педалей
J	Консоль



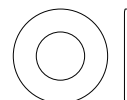
A36 Винт M8\*16 мм



A37 Шайба M8\*ф16\*1.5T



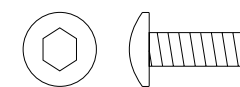
A38 Винт M6\*10 мм



B11 Шайба M10\*1.5T\*ф20



B23 Винт M10\*16 мм



G2 Винт M8\*12 мм

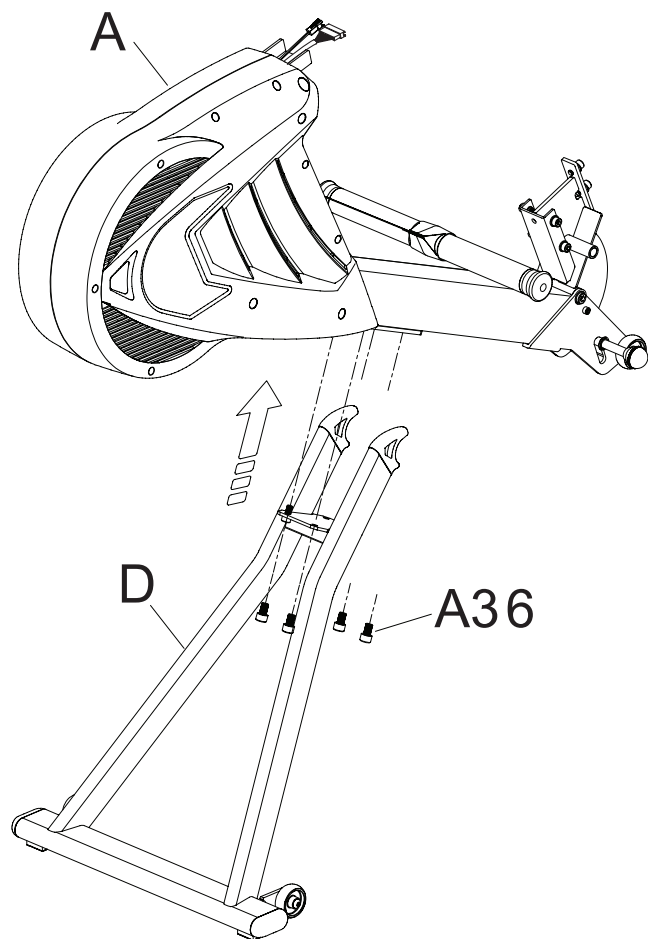


F2 Винт M8\*16 мм

8mm 6mm 4mm

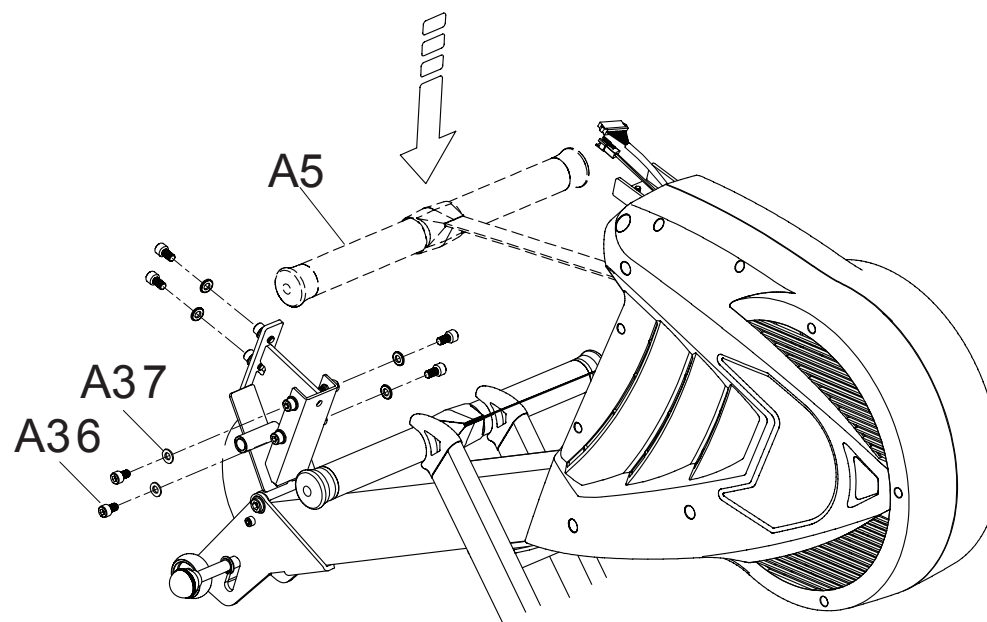
## Шаг 1

1. Выкрутите четыре винта (A36) из основной рамы (A).
2. Прикрепите переднюю поперечную опору (D) к основной раме (A) с помощью четырех винтов (A36), выкрученных ранее.



## Шаг 2

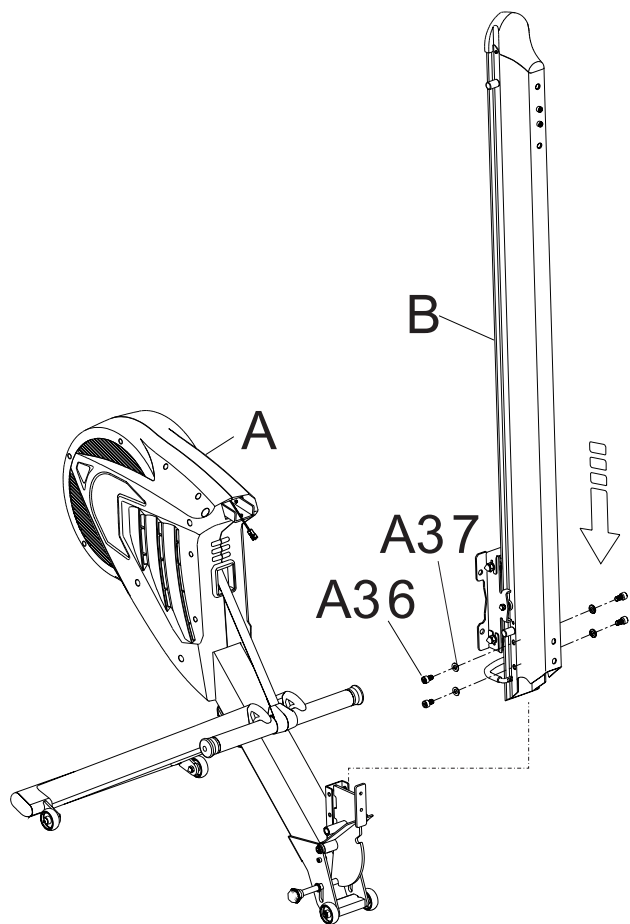
1. Поместите ручень (A5) на держатель поручня на передней поперечной опоре (D).
2. Выкрутите 6 винтов (A36) и 6 шайб (A37) из основной рамы (A).





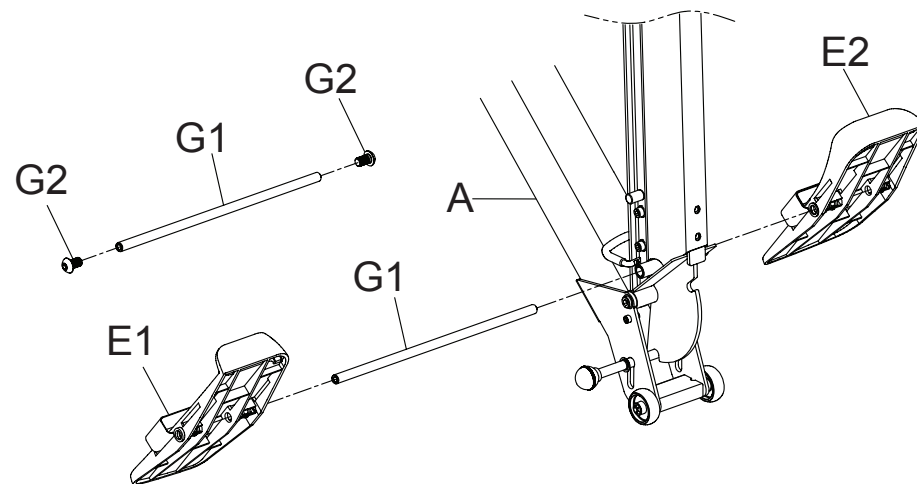
### Шаг 3

Прикрепите направляющую (B) к основной раме (A) с помощью четырех винтов (A36) и четырех шайб (A37), выкрученных в предыдущем шаге.



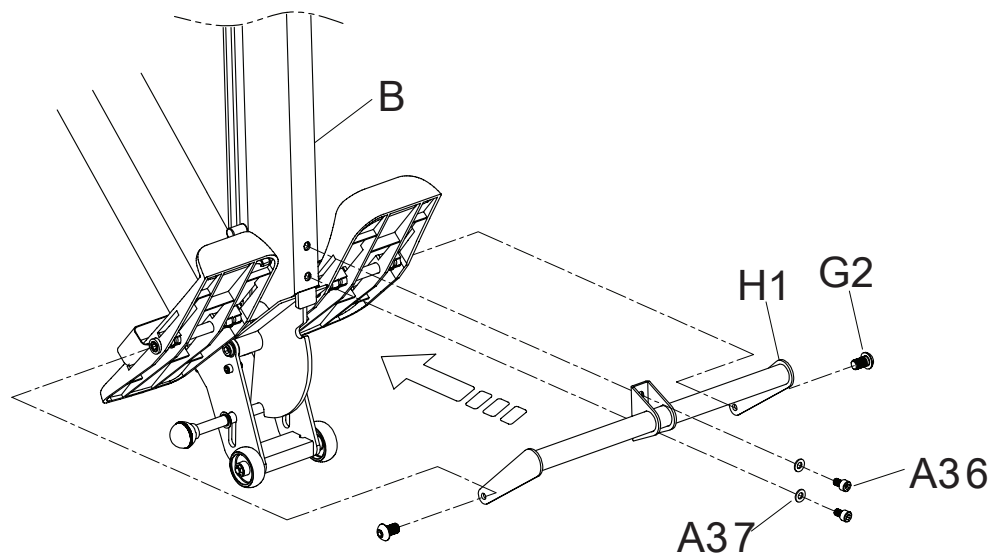
### Шаг 4

1. Выкрутите два винта (G2) из оси педалей (G1).
2. Вставьте ось педалей (G1) в основную раму (A1).
3. Прикрепите обе педали (E1 и E2) к оси педалей (G1).



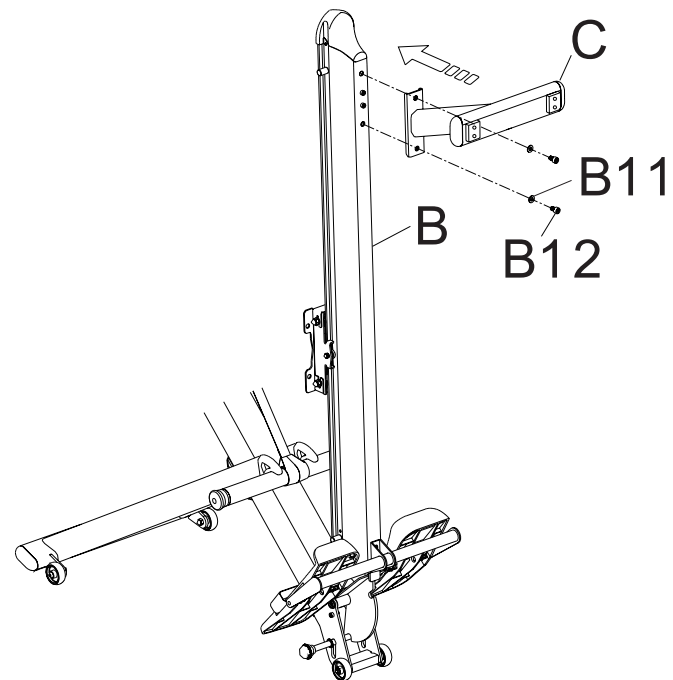
## Шаг 5

1. Прикрепите опору педалей (H1) к обеим педалям (E1 и E2) и к направляющей (B).
2. Используйте винты (A36 и G2) и шайбы (A37), выкрученные ранее, чтобы закрепить опору педалей (H1).



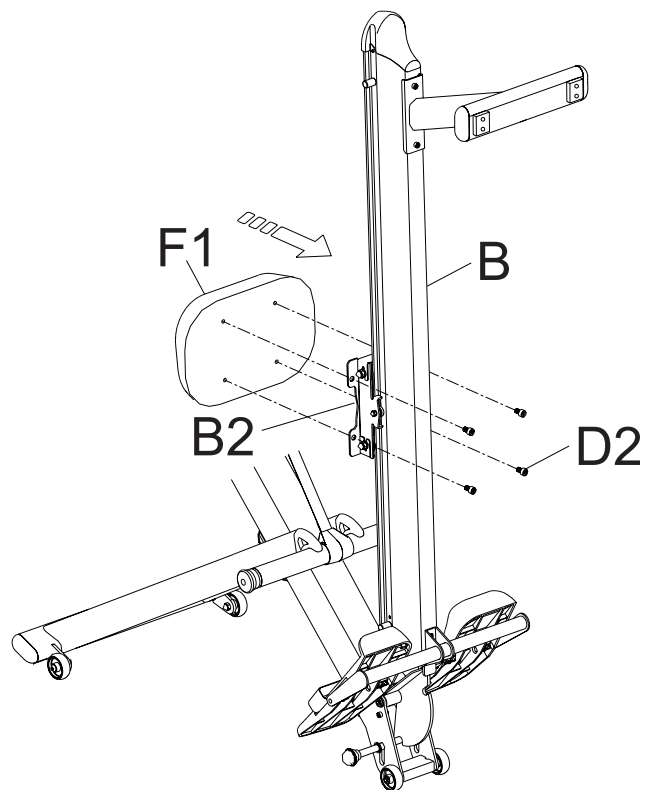
## Шаг 6

1. Выкрутите два винта (B12) и две шайбы (B11) из направляющей (B).
2. Прикрепите заднюю поперечную опору (C) к направляющей (B) с помощью двух винтов (B12) и двух шайб (B11), выкрученных ранее.



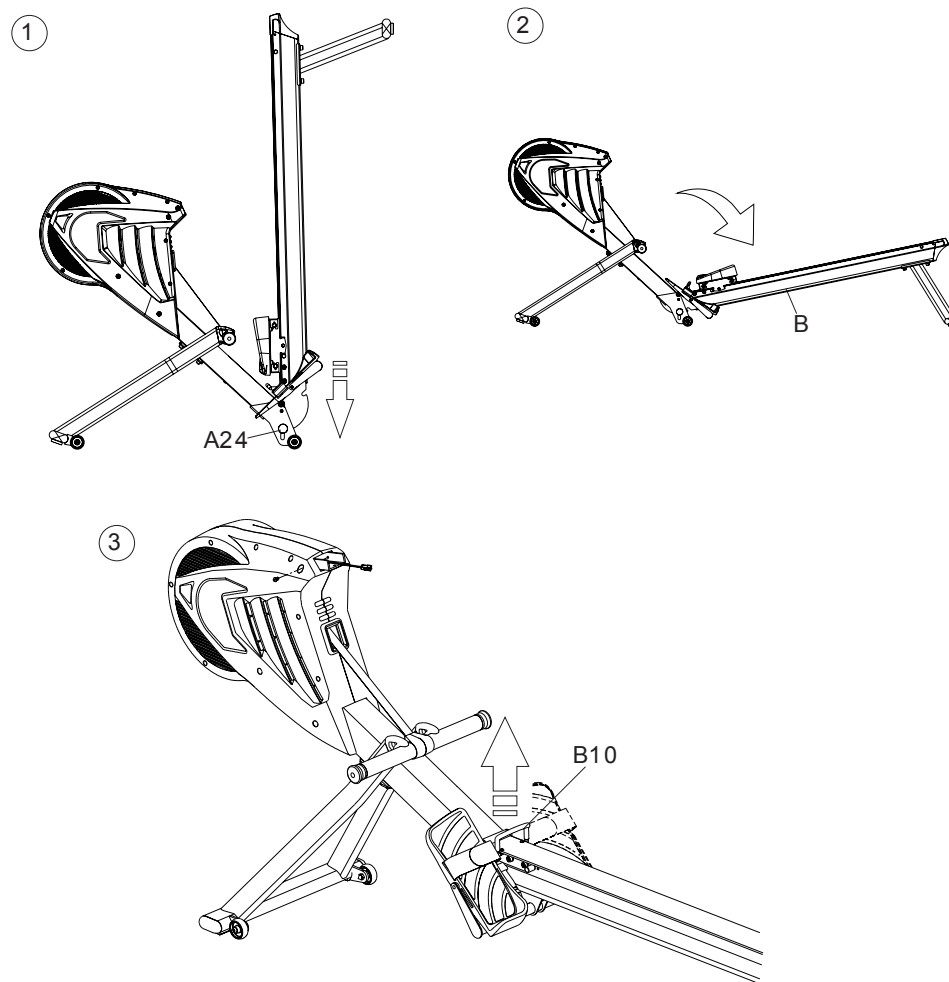
## Шаг 7

1. Выкрутите четыре винта (F2) из сиденья (F1).
2. Прикрепите сиденье (F1) к опоре сиденья (B2) с помощью четырех винтов (F2), выкрученных ранее.



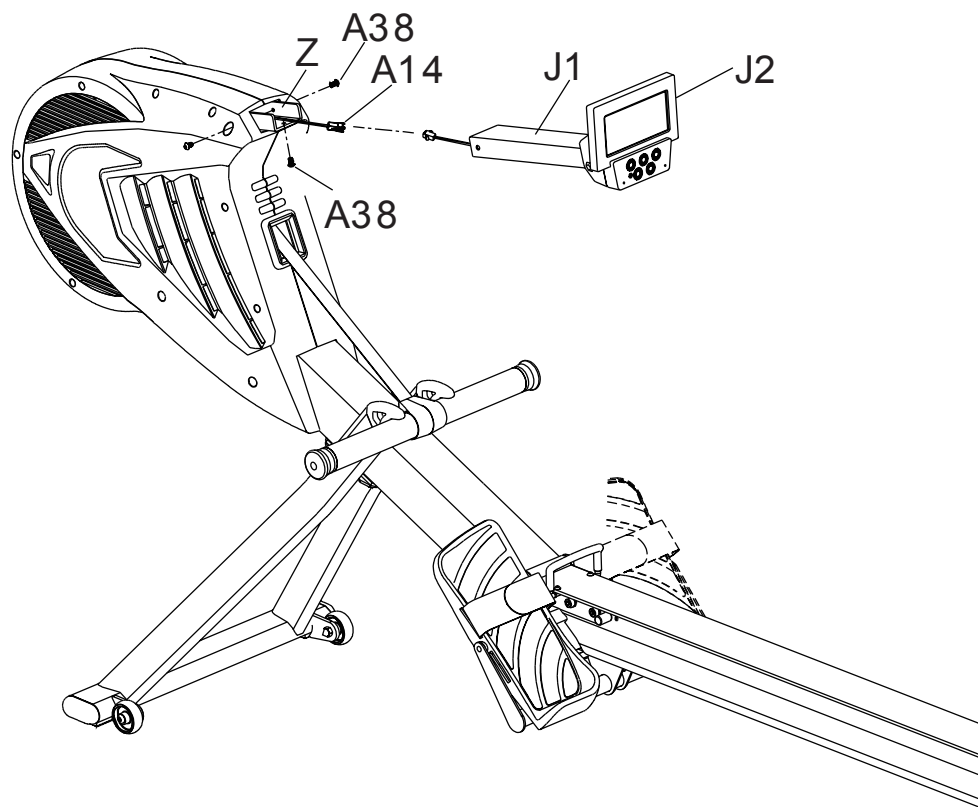
## Шаг 8

1. Крепко держите направляющую.
2. Аккуратно нажмите на фиксирующую ось (A24), продолжая держать направляющую.
3. Аккуратно опустите направляющую (B) на пол.
4. Выпрямите гребник, потянув за ручку направляющей (B10) до характерного щелчка.



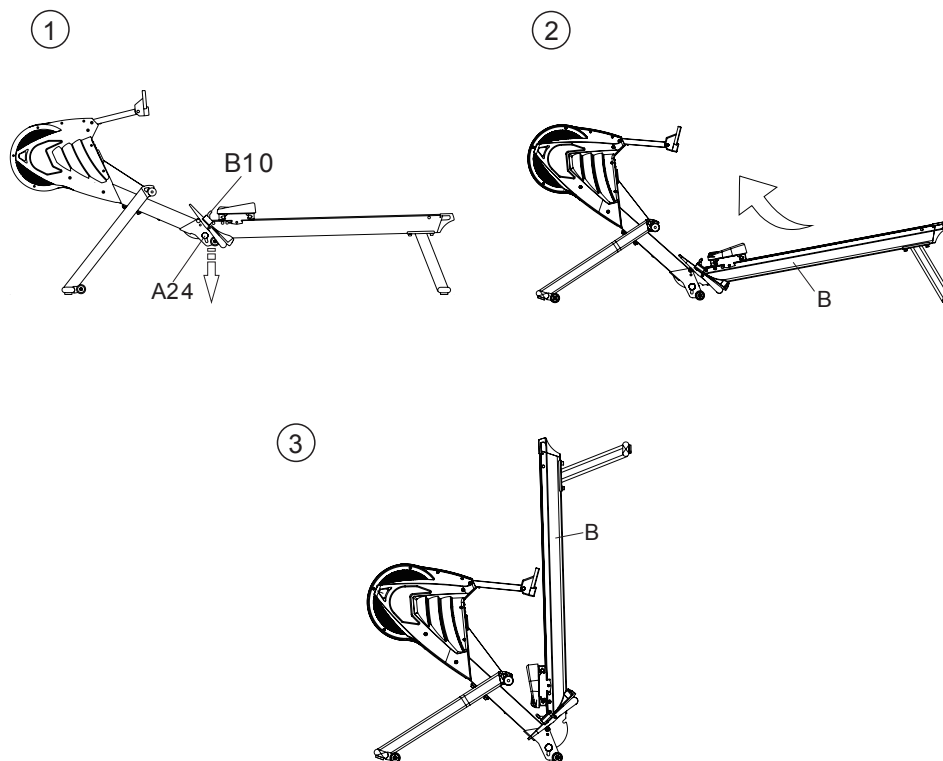
## Шаг 9

1. Выкрутите три винта (A38) из основной рамы (A).
2. Соедините провод датчика скорости (A14) с консолью (J2) и аккуратно поместите провод в рамку стойки консоли (Z).
3. Прикрепите стойку консоли (J1) к рамке стойки консоли (Z) с помощью трех винтов, выкрученных ранее.



## Складывание

1. Крепко удерживая ручку направляющей (B10), нажмите на фиксирующую ось (A24).
2. Аккуратно опустите направляющую (B) на пол.
3. Поднимайте направляющую (B) до тех пор, пока вы не услышите щелчок.



## РЕКОМЕНДАЦИИ К ТРЕНИРОВКАМ

### Перед началом тренировок

Начало тренировок может представлять нелегкую задачу, но Вам следует помнить, что основной целью является улучшение здоровья. Ее можно достичь, следуя простым рекомендациям по поддержанию физической активности.

Перед тем как приступить к занятиям или значительно повысить уровень физической нагрузки, необходимо проконсультироваться с Вашим лечащим врачом.

#### **Продолжительность тренировок**

Современный ритм жизни, работа, семейные дела и короткие выходные не всегда позволяют найти время для физической активности. Приведенные ниже советы помогут Вам включить тренировки в свой распорядок дня.

**Короткие промежутки времени.** Исследования показали, что короткие 10-минутные тренировки средней интенсивности настолько же эффективны, как и непрерывные занятия в течение 30 минут. Таким образом, короткие тренировки можно включить даже в очень плотный график.

**Комбинируйте тренировки.** Рекомендуется чередовать тренировки средней интенсивности и тренировки повышен-

ной интенсивности. Например, Вы можете заниматься на тренажере со средней интенсивностью по 30 минут два раза в неделю, и еще два дня тренироваться с повышенной интенсивностью, обеспечивая своему организму разнообразную нагрузку. Чередование различных видов нагрузки принесет больше пользы, чем ежедневное повторение одних и тех же упражнений. При однообразных тренировках организм привыкает к нагрузке, и на определенном уровне прогресс останавливается. Комбинируя и чередуя нагрузку, Вы сможете постоянно улучшать форму и совершенствоваться.

Составьте расписание. Исследования показали, что большинство людей предпочитают тренироваться дома, что позволяет экономить время, заниматься в комфортных для себя условиях и делать это тогда, когда им удобно. Главное условие успеха домашних тренировок – это их регулярность. Отведите для занятий определенное время, составьте расписание и включите их в обязательный распорядок дня как неотъемлемую часть повседневной жизни.

**Рекомендации для взрослых в возрасте до 65 лет, не страдающих заболеваниями, при которых противопоказана физическая нагрузка:**

кардио нагрузка средней интенсивности по 30 минут 5 раз в неделю  
или  
кардио нагрузка высокой интенсивности по 20 минут 3 раза в неделю  
и  
8-12 силовых упражнений, по 8-12 повторений каждое, 2 раза в неделю

**i** Для борьбы с лишним весом продолжительность физической активности должна составлять от 60 до 90 минут. 30 минутные тренировки рекомендуются для поддержания общей физической формы и снижения риска хронических заболеваний.

**Рекомендации для людей в возрасте от 65 лет (или от 50 до 64, страдающих хроническими заболеваниями, такими как артрит):**

аэробная нагрузка умеренной интенсивности по 30 минут 4 раза в неделю  
или  
аэробная нагрузка средней интенсивности по 20 минут 3 раза в неделю  
и  
5-10 силовых упражнений, по 10 повторений, 2-3 раза в неделю

**i** Пожилым людям и людям, страдающим хроническими заболеваниями, рекомендуется составлять план тренировок в соответствии с советами врача. Это поможет получить от занятий максимум пользы и минимизировать возможные риски для здоровья.

## Определение значения пульса

Перед тренировками рекомендуется проверить пульс в спокойном состоянии. Частота сокращений должна измеряться в положении сидя, когда Ваше тело расслаблено. Аналогичное измерение желательно проводить и после тренировок, чтобы сравнить данные. Для того чтобы повысить выносливость и улучшить общую физическую форму, необходимо тренироваться с различной интенсивностью, чтобы частота пульса могла варьироваться. Значения пульса – это очень важная часть занятий, в зависимости от которой определяется уровень Вашей физической подготовки и целевой диапазон тренировок.

Обычно эффективный диапазон тренировок составляет 50-85% от максимально допустимой частоты сердечных сокращений (ЧСС).

Чтобы определить для себя целевой диапазон, воспользуйтесь данной таблицей:

### 220 – возраст = максимально допустимая ЧСС

Максимальная ЧСС – ЧСС в состоянии покоя = резерв сердечного ритма

Резерв сердечного ритма \* уровень интенсивности + ЧСС в состоянии покоя = целевой диапазон сердечных сокращений.

Начинающие или люди с низким уровнем физической подготовки	40-60 %
Средний уровень физической подготовки	60-70 %
Высокий уровень физической подготовки	70-85%

### Пример:

Марии 33 года, её пульс в состоянии покоя равен 75 ударам в минуту. Она новичок и тренируется с низким уровнем интенсивности 50-60%. Её целевой диапазон сердечных сокращений во время занятий составит 131 – 142 удара в минуту.

### При минимальной интенсивности (50%):

$220 - 33$  (возраст) = 187 ударов в минуту (максимальная ЧСС)  
 $187 - 75$  (пульс в состоянии покоя) = 112 ударов в минуту (резерв сердечного ритма)  
 $112 * 0,5$  (50% уровень интенсивности) + 75 (пульс в состоянии покоя) = 131 удар в минуту (целевой диапазон)

### При максимальной интенсивности (60%):

$220 - 33$  (возраст) = 187 ударов в минуту (максимальная ЧСС)  
 $187 - 75$  (пульс в спокойном состоянии) = 112 ударов в минуту (резерв сердечного ритма)  
 $112 * 0,6$  (60% уровень интенсивности) + 75 (пульс в состоянии покоя) = 142 удара в минуту (целевой диапазон)  
Периодически измеряйте Ваш пульс во время тренировки, чтобы оценивать уровень интенсивности.

## Пульсовые зоны

### А. Начальный уровень

Этап 0: 40-50% от максимально допустимого значения ЧСС.

**Преимущества:** тренировки в этой зоне наиболее комфортны и легки. Эта зона наилучшим образом подходит для людей, которые либо только начали тренироваться, либо имеют низкий уровень физической подготовки. Также данная зона подходит для восстановления после более интенсивных тренировок.

### В. Зона низкой нагрузки

Этап 1 (Терапевтическая зона): 50-60% от максимально допустимого значения ЧСС.

**Преимущества:** уменьшение объема жировых отложений, снижение артериального давления, содержания холестерина, риска дегенеративных заболеваний, укрепление мышц.

### С. Зона умеренной нагрузки

Этап 2 (Фитнес зона): 60-70% от максимально допустимого значения ЧСС.

**Преимущества:** наращивание мышечной массы, снижение жировой массы (75-85% калорий, расходуемых мышцами – это результат расщепления жировых клеток).

### Д. Зона повышенной нагрузки

Этап 3 (Аэробная зона): 70-80% от максимально допустимого значения ЧСС.

**Преимущества:** это наиболее предпочтительная зона для тренировок на выносливость. При тренировках в этой зоне возможности Вашего организма значительно возрастают, увеличиваются резервы сердечно-сосудистой системы, увеличивается жизненная емкость легких.

### Е. Зона высокой нагрузки

Этап 4 (Анаэробная зона): 80-90% от максимально допустимого значения ЧСС.

**Преимущества:** максимальное сжигание жировых отложений. Для тренировок в данной зоне Вы должны обладать достаточно хорошей физической формой. Это зона экстремальной выносливости, в первую очередь мышечной, поскольку используются именно энергетические резервы мышц.

### Ф. Зона экстремальной нагрузки

Этап 5 (Зона Красной Линии): 90-100% от максимально допустимого значения ЧСС.

При тренировке в этой зоне расходуется максимальное количество калорий, но сжигание жиров минимальное, так как основным источником энергии становится гликоген.

Интенсивность работы настолько высока, что длительные занятия в этой зоне не рекомендуются: это может причинить вред Вашему здоровью.



## Разминка и нормализация

В независимости от того, по какой программе Вы занимаетесь, каждую тренировку необходимо начинать с разогрева и заканчивать нормализацией сердечного ритма и дыхания.

**Разогрев.** Всегда проводите 3-10 минутную разминку перед каждой тренировкой. Она включает в себя простые ритмичные упражнения как для верхней, так и для нижней частей тела.

**Нормализация.** После окончания тренировки необходимо дать организму немного времени на восстановление, то есть постепенное снижение интенсивности до того уровня, на котором Вы разогревались. На это должно уйти не менее 5 минут. Процесс нормализации можно считать завершенным тогда, когда Вы почувствуете, что полностью восстановились, а Ваша частота сердечных сокращений не более чем на 10 ударов превышает тот пульс, который был до начала тренировки. Не пренебрегайте нормализацией в конце занятия, это поможет Вам чувствовать себя лучше и бодрее.



### Поднимание плеч:

Поднимите правое плечо вверх, к правому уху – раз. Опуская правое плечо, поднимите левое плечо – два.



### Растягивание боковых мышц:

Поднимите руки над головой через стороны вверх. Максимально вытяните правую руку вверх к потолку раз. Опустите руки – два. То же самое – с левой рукой – три, четыре.



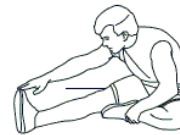
### Растягивание четырехглавых мышц:

Одной рукой для устойчивости обопритесь на стену, потянитесь назад и возьмитесь рукой за ступню. Потяните пятку к ягодицам как можно ближе. Удерживайте до счета 15, а затем расслабьтесь.



### Растяжение мышц внутренней части бедра:

Сядьте. Ступни ног сведите вместе. Колени разведите. Подтяните ступни как можно ближе к области паха. Удерживайте такое положение до счета 15.



### Растяжение подколенного сухожилия:

Сядьте, вытянув правую ногу вперед. Левую ногу подтяните к внутренней поверхности бедра, как указано на рис. Тянитесь как можно ближе к носку. Сохраняйте такое положение до счета 15, затем расслабьтесь.



### Растягивание икроножных мышц ахилового сухожилия:

Выставив ногу вперед, наклонитесь и обопритесь руками о стену. Ногу держите прямо, ступню поставьте полностью на пол. Согнутой второй ногой сделайте движение от бедра по направлению к стене. Удерживайте такое положение до счета 15, затем расслабьтесь.

## Цели тренировок и результат

Осознание того, что именно мотивирует Вас к занятиям, поможет правильно выбрать программу тренировок и сосредоточиться на определенных целях. Исследования показали, что в основном люди преследуют одну из 4-х целей: снижение веса, борьба с хроническими заболеваниями, поддержание здорового образа жизни и спортивные тренировки.

### **Снижение веса**

Если у Вас имеется избыточный вес, то Вы не одиноки. Не отчаивайтесь: физические упражнения и правильное питание помогут Вам решить эту проблему. Вес начинает снижаться тогда, когда количество затраченных калорий превышает количество потребляемых.

Почему диеты не помогают

Большинству людей, пытающихся снизить вес, диеты, как правило, не помогают. При диете Вы лишаете свой организм питательных веществ, которые ему необходимы. В этих условиях обменные процессы замедляются, и организм начинает расходовать меньше калорий, «откладывая» их про запас. В таком режиме экономии становится еще сложнее избавиться от жировых отложений.

Вместо диеты лучше сократить количество потребляемых калорий до разумного предела, не прибегая к голоданию, но при этом увеличить объем физической активности, которая, помимо похудения, способствует снижению риска коронарных заболеваний, диабета, гипертонии и рака.

**Занимайтесь с удовольствием.** На начальном этапе устанавливайте нагрузку с осторожностью. Тренировки должны быть максимально комфортными и приносить Вам радость.

**Определите целевые значения пульса для Ваших тренировок.** Проконсультируйтесь с врачом, какое значение пульса для Вас оптимально и насколько интенсивными должны быть Ваши тренировки.

**Делайте перерывы.** Если в один из дней Вы чувствуете себя не вполне комфортно или не испытываете желания заниматься, возможно, Вам следует сделать небольшой перерыв.

**Делайте тренировки разнообразными.** Для того чтобы снизить вес, необходимо периодически менять программы тренировок. Это не позволит организму привыкнуть к одинаковой нагрузке.

**Постоянно двигайтесь вперед.** Тренируйтесь регулярно и двигайтесь к своей цели каждый день. Регулярные и разнообразные занятия обеспечивают максимальный эффект.

## **Поддержка здорового образа жизни**

Для здорового образа жизни очень важно правильно питаться и регулярно заниматься физическими упражнениями. Это поможет не только снизить риск возникновения хронических заболеваний, но также позволит уменьшить стресс и будет способствовать крепкому и здоровому сну.

Физические упражнения приносят огромную пользу. Во время тренировок гипофиз активно вырабатывает эндорфины – гормоны, улучшающие настроение. Кроме того, они помогают снизить резистентность тканей к инсулину, при которой развивается диабет.

На каждые 0,5 кг мышечной массы затрачивается от 100 калорий в день, даже если Вы не занимаетесь физическими упражнениями. То есть чем лучше развита мускулатура, тем выше метаболизм.

## **Профилактика заболеваний**

Доказано, что даже одна тренировка улучшает работу кровеносных сосудов и снижает содержание липидов в крови, причем этот эффект сохраняется даже на следующий день.

Благодаря регулярным тренировкам даже у пожилых людей увеличивается эластичность сосудов, нормализуется кровоток и артериальное давление, снижается риск заболевания гипертонией.

Поддержание нормального уровня глюкозы и холестерина в крови, а также контроль артериального давления играет важную роль в профилактике инфарктов и стенокардии.

## **Спортивные тренировки**

Если Вы приобрели тренажер с целью подготовки к спортивным достижениям, обратите внимание на приведенные ниже советы.

Старайтесь спать как минимум 7 или 8 часов в сутки. Измеряйте свой пульс сразу после того, как просыпаетесь: если его частота превышает показания предыдущего дня более, чем на 10 ударов в минуту, то возможно, Вы перетренировались. Сократите длительность и интенсивность тренировок на несколько дней до тех пор, пока частота сердечных сокращений не вернется к норме.

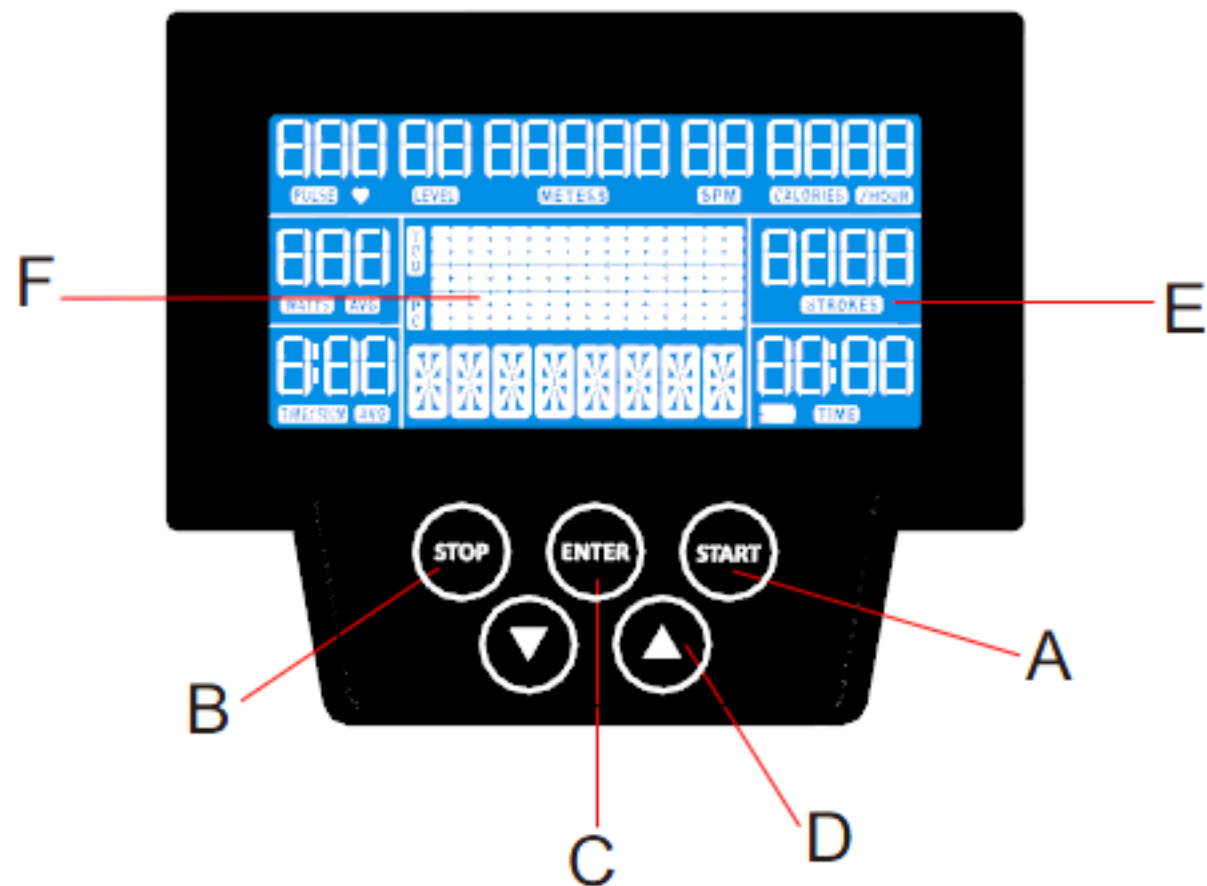
Для того чтобы организм быстрее восстанавливался, завершайте тренировку постепенным снижением интенсивности в течение 10-20 минут. Это ускоряет процесс выведения молочной кислоты из тканей.

Употребление белковой пищи после тренировок способствует синтезу протеина в мышцах. При этом не обязательно покупать дорогие белковые смеси, их вполне может заменить обычная еда, которая содержит незаменимые аминокислоты (мясо, рыба, яйца).

Чтобы не допустить обезвоживания организма и появления мышечных судорог, во время и после тренировок нужно восполнять потерю жидкости и электролитов (особенно натрия).

Составляйте свою программу тренировок таким образом, чтобы в ней присутствовали разнообразные упражнения: например, не только на выносливость, скорость и силу, но также на гибкость и ловкость. Важно не только комбинировать различные виды нагрузки, но и давать организму отдых, чтобы он успевал восстанавливаться.

## ОБЗОР КОНСОЛИ



### ВАЖНО!!

Когда вы не занимаетесь на тренажере свыше 1 минуты, компьютер переходит в спящий режим. Нажмите на любую клавишу или потяните на себя поручень, чтобы снова приступить к тренировке.

### **A. Клавиша «Старт»**

1. Нажмите на клавишу, чтобы войти в программу «Быстрый старт», не задавая личные параметры.
2. Нажмите на клавишу, чтобы начать выбранную программу после введения необходимых личных данных.

### **B. Клавиша «Стоп»**

Нажмите на клавишу, чтобы завершить тренировку в любой из программ.

### **C. Клавиша «Ввод»**

Нажмите на клавишу, чтобы подтвердить любую введенную информацию.

### **D. Клавиши «Стрелки»**

1. Нажмите на клавиши, чтобы выбрать нужную программу.
2. Нажмите на клавиши в режиме настройки, чтобы изменить личные параметры.

### **E. Дисплей**

На нем отображается вся информация о тренировке.

1. TIME (Время): затраченное время или оставшееся время в данной программе/ тренировке
2. METERS (Метры): общая дистанция, пройденная за время тренировки.
3. STROKES (Гребки): общее количество гребков, сделанное за время тренировки.
4. CALORIES (Калории): общее количество калорий, сожженных за время тренировки.
5. SPM (Количество гребков в минуту): количество гребков за одну минуту.
6. LEVEL (Уровень): текущий уровень нагрузки.
7. PULSE (Пульс): показания вашего пульса во время тренировки.
8. WATT (Ватты): измерение нагрузки.
9. TIME/ 500M (Время/ 500M): измерение времени на каждые 500 метров дистанции.

### **F. Профиль программы**

Профиль программы – это точечная диаграмма текущей программы, а также уровень нагрузки на каждом сегменте.

## ПРОГРАММЫ КОНСОЛИ

### **1. Quick start (Быстрый старт)**

Базовая тренировка, для которой не требуется выбор какой-то определенной программы и не требуется введение данных о цели тренировки.

### **2. Target time, meters, calories (Целевое время, метры, калории)**

Целевые программы, в которых пользователь задает показания времени, или метров, или калорий. Длительность программы определяется введенным параметром.

### **3. Race program (Соревнование)**

Программа соревнования между пользователем и компьютером.

### **4. Profile training program (Стандартные программы)**

Стандартный набор программ, которые различаются уровнем нагрузки.

### **5. Watt program (Программа ватт-контроль)**

Программа, где пользователь задает целевой показатель нагрузки в ваттах.

### **6. Heart rate control program (Программа HRC)**

Целевая программа, в которой пользователь задает показатель пульса. Во время данной тренировки на пользователе должен быть надет нагрудный кардиопояс.

### **7. User program (Программа пользователя)**

Программа, в которой пользователь сам задает уровень нагрузки для каждого тренировочного сегмента программы.

## ЗАПУСК ПРОГРАММ

### 1. Quick start (Быстрый старт)

Нажмите клавишу «Start» для начала тренировки или начните гребные движения, чтобы запустить отсчет количества гребков в минуту.

### 2. Выбор программы

Выберите нужную программу, нажимая клавиши со стрелками, затем нажмите «Enter», чтобы подтвердить ваш выбор.

### 3. Ввод времени, уровня нагрузки, гребков, метров, калорий, возраста

Измените показатель, нажимая клавиши со стрелками, затем нажмите «Enter», чтобы подтвердить ваш выбор.

### Quick start (Быстрый старт)

Нажмите на клавишу «Start» для начала тренировки или начните гребные движения, чтобы запустить отсчет количества гребков в минуту.

### Target programs (Целевые программы)

1. Нажмите на клавиши со стрелками, чтобы выбрать программу «Manual» (Ручной режим), затем нажмите «Enter», чтобы подтвердить ваш выбор.
2. Консоль предложит ввести показатели времени, уровня нагрузки, гребков, калорий и метров, нажмите на клавиши со стрелками, чтобы установить необходимые параметры, затем нажмите Enter для подтверждения.
3. Когда данные будут введены, нажмите клавишу «Start» для начала тренировки или начните грести, чтобы запустить программу автоматически.
4. На консоли высветится надпись «Pause», когда пользователь прекратит грести во время тренировки.
5. Нажмите клавишу «Stop», чтобы закончить тренировку.

### Race program (Программа «Соревнование»)

1. Нажимайте на клавиши со стрелками, чтобы выбрать программу «Race» (Соревнование), затем нажмите «Enter», чтобы подтвердить ваш выбор.
2. Консоль предложит ввести показатели времени/ 500 м, уровня нагрузки и метров, нажмите на клавиши со стрелками, чтобы установить необходимые параметры, затем нажмите «Enter» для подтверждения.

3. Когда данные будут введены, нажмите клавишу «Start» для начала тренировки или начните грести, чтобы запустить программу автоматически.

4. На консоли высветится надпись «Pause», когда пользователь прекратит грести во время тренировки.

5. Нажмите клавишу «Stop», чтобы закончить тренировку.

### **Profile training (Стандартные программы)**

1. Нажимайте на клавиши со стрелками, чтобы выбрать «Profile training program» (Стандартная программа), затем нажмите «Enter», чтобы подтвердить ваш выбор.

2. Выберите одну из 12 стандартных программ, нажимая клавиши со стрелками, затем нажмите «Enter», чтобы подтвердить ваш выбор.

3. Консоль предложит ввести показатели времени, уровня нагрузки, калорий и метров, нажмите на клавиши со стрелками, чтобы установить необходимые параметры, затем нажмите Enter для подтверждения.

4. На консоли высветится надпись «Pause», когда пользователь прекратит грести во время тренировки.

5. Нажмите клавишу «Stop», чтобы закончить тренировку.

### **Watt program (Программа ватт-контроль)**

1. Нажимайте на клавиши со стрелками, чтобы выбрать «Watt program» (Программа ватт-контроль), затем нажмите «Enter», чтобы подтвердить ваш выбор.

2. Консоль предложит ввести показатели ватт, времени, гребков, уровня нагрузки, калорий и метров, нажмите на клавиши со стрелками, чтобы установить необходимые параметры, затем нажмите «Enter» для подтверждения.

3. На консоли высветится надпись «Pause», когда пользователь прекратит грести во время тренировки.

4. Нажмите клавишу «Stop», чтобы закончить тренировку.

### **Heart rate control program (Программа HRC)**

1. Нажимайте на клавиши со стрелками, чтобы выбрать «HRC program» (Программа контроля частоты сердечных сокращений), затем нажмите «Enter», чтобы подтвердить ваш выбор.

2. Введите свой возраст с помощью клавиш со стрелками, затем нажмите «Enter», чтобы подтвердить ваш выбор.

3. Выберите одну из целевых пульсозависимых программ (55%, 75%, 85%, THR – целевой HRC) с помощью клавиш со стрелками. Если вы выберете THR, задайте значение пульса, используя клавиши со стрелками, затем нажмите «Enter», чтобы подтвердить ваш выбор.



4. Консоль предложит ввести показатели времени, гребков, калорий и метров, нажмите на клавиши со стрелками, чтобы установить необходимые параметры, затем нажмите «Enter» для подтверждения.

5. На консоли высветится надпись «Pause», когда пользователь прекратит гребти во время тренировки.

6. Во время тренировки консоль измеряет пульс пользователя каждые 30 секунд и в соответствии с этим регулирует уровень нагрузки. Если пульс не определяется, на консоли отобразится сообщение «No PULSE» (Нет пульса), которое будет мигать 5 раз, а затем консоль сбросит текущие настройки уровня нагрузки.

7. Если во время тренировки пульс не отобразится, консоль скорректирует уровень нагрузки до 1-о уровня. Если пульс не отобразится и после этого, программа остановится.

8. Нажмите клавишу «Stop», чтобы закончить тренировку.

### **User programs (Программа пользователя)**

1. Нажимайте на клавиши со стрелками, чтобы выбрать «User program» (одну из пяти программ пользователя, user 1 – user 5), затем нажмите «Enter», чтобы подтвердить ваш выбор.

2. На консоли отобразится точечная диаграмма программы.

3. Нажимайте клавишу «Enter» на протяжении 2-х секунд, чтобы начать создание собственной программы.

4. Консоль предложит ввести уровень нагрузки для каждого из 16 сегментов программы (S-1 – S-16), нажмите на клавиши со стрелками, чтобы установить необходимые параметры, затем нажмите «Enter» для подтверждения.

5. После завершения настроек нажмите и удерживайте клавишу «Enter» на протяжении 2-х секунд, чтобы перейти к следующему шагу.

6. Консоль предложит ввести показатели времени, калорий, метров и уровня нагрузки, нажмите на клавиши со стрелками, чтобы установить необходимые параметры, затем нажмите «Enter» для подтверждения.

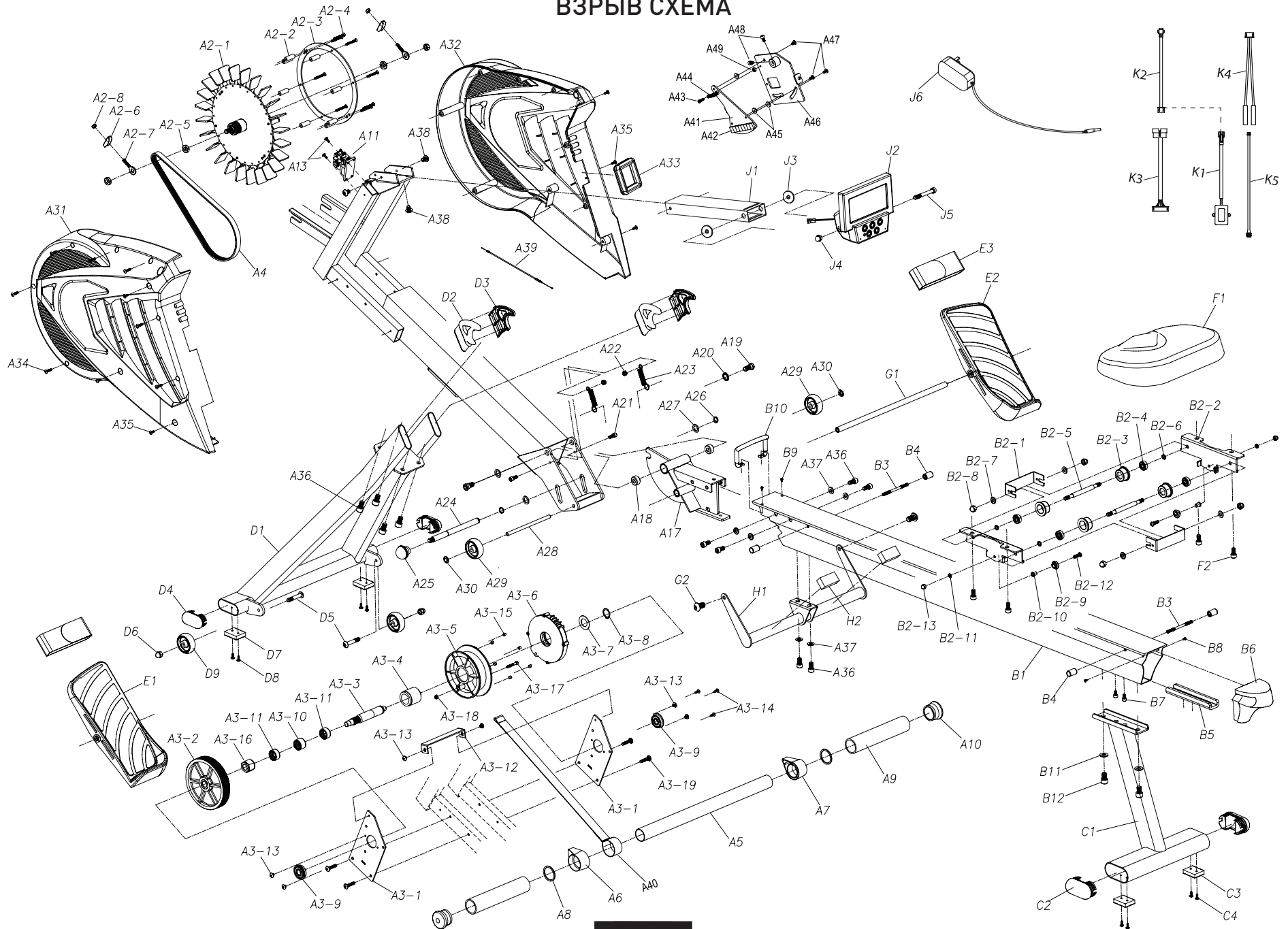
7. На консоли высветится надпись «Pause», когда пользователь прекратит гребти во время тренировки.

8. Нажмите клавишу «Stop», чтобы закончить тренировку.

## ДИАГНОСТИКА И УХОД

1. Регулярно проверяйте плавность работы подвижных элементов тренажера и по необходимости смазывайте их.
2. Регулярно протирайте тренажер. Пластиковые части тренажера можно протирать влажной тканью, металлические – только сухой.
3. Избегайте использования тренажера в местах с повышенной влажностью, это может привести к порче деталей внутри тренажера и неисправностям в его работе.
4. Необходимо заботиться о безопасности тренажера, для этого регулярно проверяйте надежность крепления деталей тренажера. В случае необходимости затягивайте болты крепления тренажера.
5. Уделяйте особое внимание деталям, наиболее склонным к износу: винтам, гайкам, шайбам, подшипниковым соединениям.

# ВЗРЫВ СХЕМА



## ТАБЛИЦА КОМПЛЕКТУЮЩИХ ЧАСТЕЙ

A1	Основная рама		1
A2-1	Лопасты вентилятора		1
A2-2	Втулка	φ10*φ4*26.8	8
A2-3	Алюминиевое кольцо		1
A2-4	Винт	M4*35 мм	8
A2-5	Гайка	3/8" -26*6T	4
A2-6	Кронштейн регулировки	M6	2
A2-7	Скоба регулировки	D10	2
A2-8	Гайка	M6	2
A3-1	Крупление приводного диска	88*166*3T	2
A3-2	Приводной диск	3580	1
A3-3	Ось приводного диска		1
A3-4	Подшипник	3580	1
A3-5	Приводной диск	3580	1
A3-6	Пружины		1
A3-7	Шайба		1
A3-8	Стопорное кольцо	S20	1
A3-9	Шарообразный подшипник со скобой	6201ZZ	2
A3-10	Односторонний подшипник	FC2016	1
A3-11	Игольчатый подшипник	HK2012	2
A3-12	Пластина крепления приводного диска		1
A3-13	Винт	M5*6 мм	6
A3-14	Винт	4*12"	3
A3-15	Магнит	φ6*5T	6
A3-16	Гайка с левой резьбой	M16*P1.5	1
A3-17	Болт	3/16" *32 мм	1

A3-18	Гайка	3/16"	1
A3-19	Винт	1/4" *31.8 мм	4
A4	Приводной ремень	290 J6	1
A5	Поручень		1
A6	Накладка поручня левая		1
A7	Накладка поручня правая		1
A8	Кольцо поручня	φ38*φ32*2Т	2
A9	Втулка поручня		2
A10	Заглушка поручня		2
A11	Мотор нагрузки		1
A13	Винт	M4*12 мм	2
A17	Вращающаяся ось		1
A18	Втулка	φ21.5*12 мм	2
A19	Винт	M10*16 мм	2
A20	Шайба	M10	2
A21	Винт	M6*16 мм	2
A22	Гайка	M6	2
A23	Пружина		2
A24	Неподвижная ось	φ12.7*168 мм	1
A25	Заплечик	3/8"	1
A26	Скоба	S12	2
A27	Шайба	φ13*φ20*1.5Т	2
A28	Ось	φ8*146 мм	1
A29	Колесо	φ50*24 мм	2
A30	Ускоряющая гайка		2
A31	Накладка корпуса левая		1
A32	Накладка корпуса правая		1
A33	Защитная накладка приводного ремня		1

A34	Винт	M5*20 мм	7
A35	Винт	M4*12 мм	6
A36	Винт	M8*16 мм	10
A37	Шайба	M8*φ16*1.5T	6
A38	Винт	M6*10 мм	3
A39	Тросик нагрузки		1
A40	Ремень нагрузки		1
A41	Опора магнита		1
A42	Магнит		7
A43	Болт	M4*12 мм	2
A44	Пружина		1
A45	Прокладка		3
A46	Контрольная опора магнита		1
A47	Винт	M4*8 мм	3
A48	Винт	M5*8 мм	2
A49	Гайка	M4	2
B1	Алюминиевая направляющая		1
B2	Опора сиденья в сборе		1
B2-1	Крепление колеса	PR-B734	2
B2-2	Боковая рама сиденья	PR-B828	2
B2-3	Колесо	PT3690	4
B2-4	Шарообразный подшипник	PR-608ZZ (BMC)	4
B2-5	Ось подшипников	M8	2
B2-6	Прокладка	φ8*φ12*2 мм	4
B2-7	Шайба	M8*φ16*2.0T	4
B2-8	Колпачковая гайка	M8	6
B2-9	Колесо	PT318007	2
B2-10	Втулка		2

B2-11	Шайба	M6*φ10*1 мм	2
B2-12	Болт	M6*20 мм	2
B2-13	Колпачковая гайка	M6	2
B3	Ось амортизатора		1
B4	Амортизатор		4
B5	Пластина направляющей		1
B6	Задняя заглушка направляющей		1
B7	Винт		2
B8	Винт	5*10 мм	2
B9	Винт	M5*10 мм	2
B10	Ручка направляющей		1
B11	Шайба	M10*1.5T*φ20	2
B12	Винт	M10*16 мм	2
C1	Задняя поперечная опора		1
C2	Заглушка задней опоры	30*70	2
C3	Ножка уровня пола	40*32 мм	2
C4	Винт	4*12 мм	4
D1	Передняя поперечная опора		1
D2	Накладка поручня левая		2
D3	Накладка поручня правая		2
D4	Заглушка	30*70	2
D5	Болт с резьбой	M8*40 мм	2
D6	Колпачковая гайка	M8	2
D7	Ножка уровня пола	32*40	2
D8	Винт	4*12 мм	4
D9	Колесо	φ50*24 мм	2
E1	Педаль левая		1

E2	Педаль правая		1
E3	Ремешок педали		2
F1	Сиденье		1
F2	Винт	M8*16 мм	4
G1	Ось педалей	φ12.7*392 мм	1
G2	Винт	M8*12 мм	2
H1	Опора педали		1
H2	Амортизатор EVA	25*50*16T	2
J1	Стойка консоли	30*60	1
J2	Консоль		1
J3	Прокладка	φ8.1*φ30*6T	2
J4	Колпачковая гайка	M8	1
J5	Болт с резьбой	M8*85 мм	1
J6	Адаптер		1
K1	Телеметрический датчик пульса	100 мм	1
K2	Провод	480 мм 3р папа + 3р мама	1
K3	Провод	300 мм 9р папа + 9р мама	1
K4	Провод датчика скорости	500 мм 4р папа φ6	1
K5	Провод питания		1



ДЛЯ ЗАМЕТОК

Ruled area for notes consisting of multiple horizontal dashed lines.

**EAC**