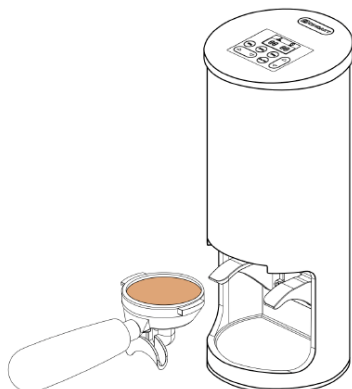


Автоматический темпер для кофе CINOART PT-2



ОБЩАЯ ИНФОРМАЦИЯ

Темпер PT2

Благодарим вас за выбор темпера CINOART PT2 (точный темпер 2).

Пожалуйста, внимательно прочитайте данную инструкцию пользователя, чтобы правильно использовать и точно настроить данное оборудование.

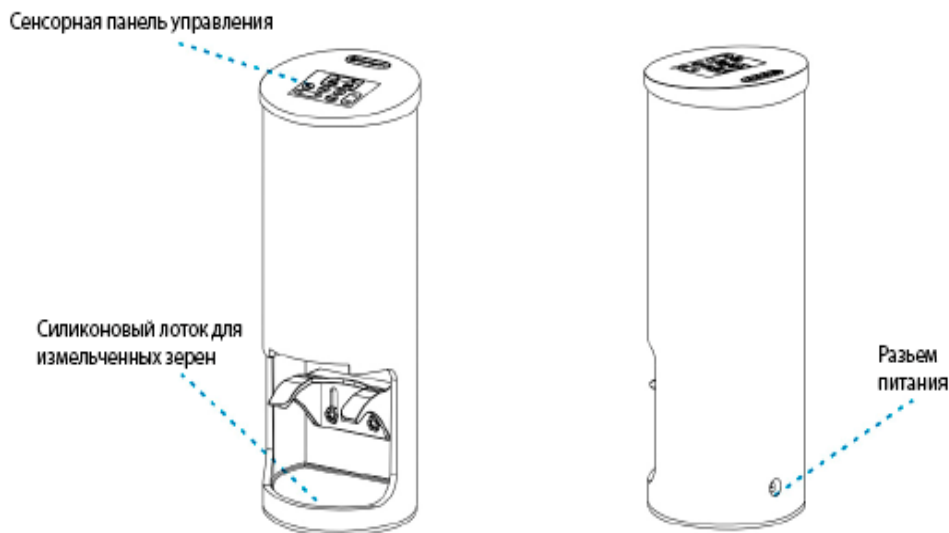
Автоматический темпер CINOART PT2 значительно помогает профессиональным бариста ускорить рабочий процесс, сохраняя при этом последовательность приготовления эспрессо.

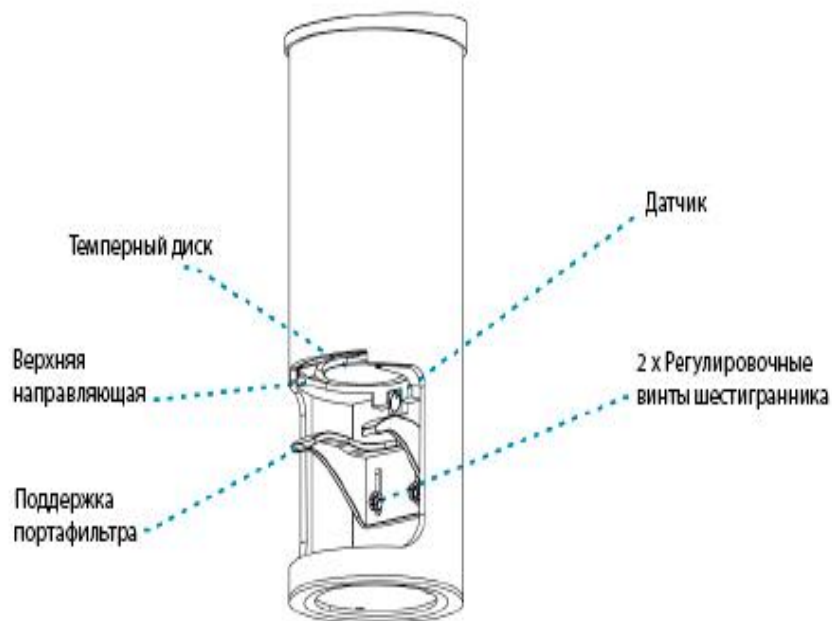
Использование темпера значительно улучшает аромат, консистенцию и качество каждой чашки эспрессо.

Темпер PT2 прост и быстр в эксплуатации. Четкие значки дисплея обеспечивают легкий доступ к каждому из различных режимов для быстрого изменения желаемого давления.

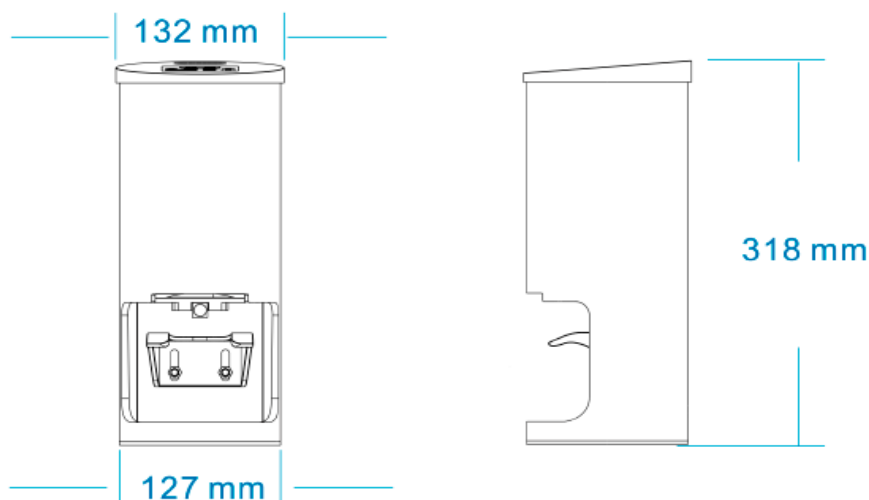
Если вам необходима дополнительная информация или у вас есть вопросы, не описанные в данной инструкции, пожалуйста, свяжитесь с вашим Дистрибьютором CINOART.

ОТЛИЧИТЕЛЬНЫЕ ХАРАКТЕРИСТИКИ PT2





РАЗМЕРЫ И ТЕХНИЧЕСКИЕ ХАРАКТЕРИСТИКИ



Название: Автоматический темпер
 Модель: PT2
 Напряжение : 110~240 В 50/60 Гц
 Выходное напряжение: 12 В постоянного тока
 Вес : 3,7 кг
 Диаметр трамбовки: 58,3 мм / Плоское основание
 Давление: от 2 кг до 38 кг
 Скорость цикла: 1,2 сек.
 Много-сегментная трамбовка: 1, 2 или 3 раза

1. УСТАНОВКА . НАСТРОЙКА ПОРТАФИЛЬТРА

PT2 сконструирован так, что позволяет легко регулировать ручку портафильтра / группы

1. Выключите питание, отсоединив шнур питания на задней панели устройства.
2. Переверните PT2 вверх дном и установите на гладкую плоскую нескользящую поверхность.
3. Ослабьте 2 шестигранных винта прилагаемым шестигранным ключом.
4. Поместите направляющее устройство для выравнивания портафильтра поверх темперного диска.
5. Поместите ручку портафильтра обратной стороной вверх на направляющее устройство для выравнивания, затем установите вилку поддержки на нижнюю сторону ручки портафильтра.

Изображения - Шаги 1, 2, 3, 4



Изображения - Шаг 5



Изображения - Шаг 6.

Снова затяните 2 шестигранных винта, чтобы опорная вилка находилась на одном уровне с параллельными индикаторными маркировками.



Изображения - Шаг 7.

Снимите направляющее устройство для выравнивания, верните РТ2 в вертикальное положение и подключите питание.



2. УСЛОВИЯ ЭКСПЛУАТАЦИИ

Поместите автоматический темпер РТ2 на плоскую, прочную и не подвергнутую вибрации поверхность. Не пользуйтесь оборудованием во влажных условиях или при экстремальных температурах.

3. ПОЖАЛУЙСТА, ПРОВЕРЬТЕ ОБОРУДОВАНИЕ ПЕРЕД ИСПОЛЬЗОВАНИЕМ

1. Проверьте, чтобы на шнуре питания отсутствовали признаки повреждения или некачественные соединительные разъемы.
2. Вставьте шнур адаптера питания на заднюю поверхность РТ2, а затем в 10-амперный источник питания.

4. УПРАВЛЕНИЕ

1. Включите питание.
2. Убедитесь, что экран цифрового дисплея освещен и работает.
3. Установите и запрограммируйте нужные значения темпера с помощью сенсорной панели.
4. Внутренний датчик активации автоматически обнаружит ручку портафильтра.

5. РЕГУЛИРОВКА ДАВЛЕНИЯ

1. Быстрый доступ к заданным давлениям (10 кг, 20 кг, 30 кг)
2. Точные приращения +/- 1 кг вверх или вниз для достижения желаемого давления.
3. Быстро нажмите и удерживайте кнопку DN-UP (вверх/вниз), чтобы сохранить запрограммированные значения.
4. Функция мульти-темпинга для 1, 2, 3 циклов



6. РЕЖИМ ОЧИСТКИ

Очистку темпера можно производить в любое время во время использования, и ее следует выполнять в качестве ежедневной процедуры очистки, чтобы удалить остатки кофейных зерен и масел для обеспечения чистого темпинга и достижения лучшего вкуса и качества эспрессо.

Выполните следующие действия:

1. Нажмите и удерживайте кнопку **Dn-Up** в течение 5 секунд, чтобы перейти в режим очистки.
2. Очистите темперный диск щеткой. Не чистите его пальцами.
3. Нажмите и удерживайте кнопку **Dn-Up** в течение 5 секунд, чтобы вернуть ее в исходное положение.

Примечание *Режим очистки также позволяет сделать замену темперного диска другого диаметра, подходящего к другим маркам эспрессо-машин.

Ваш дистрибьютор может поставить разные размеры по предзаказу.



Нажмите и удерживайте, чтобы перейти в режим очистки.

РАСПРОСТРАНЕННЫЕ ОШИБКИ

Проблемы / Ошибки	Причины	Решение
Мелкие частицы кофе и масла, прилипающие к темперной головке	Темперный диск намок или не подвергался регулярной очистке, что привело к накоплению частиц	Выполните режим очистки, описанный в Пункте 6. данной инструкции пользователя
Оборудование не работает / Нет подсветки значков сенсорной панели	Проверьте шнур питания и адаптер питания	Проверьте соединение между розеткой на стене и блоком питания, а также проверьте подключение блока питания к задней части оборудования
Кофейное покрытие неровное	Вилка поддержки портафилтра не выровнена	Выполните выравнивание поддержки портафилтра, описанное в Пункте 6. данной инструкции пользователя
Темперный диск надавливает не полностью	Включен режим очистки или не выровнена поддержка портафилтра	Отмените режим очистки или выполните переустановку портафилтра, описанную в пункте 1. Данной инструкции пользователя

*Примечание * Если проблемы сохраняются, пожалуйста, свяжитесь с вашим поставщиком для оказания послепродажного обслуживания и технической поддержки.*

ТЕХНИЧЕСКОЕ ОБСЛУЖИВАНИЕ И ПОДДЕРЖКА

- Если вам потребуется послепродажное обслуживание, пожалуйста, отключите питание прибора, очистите его и позвоните в пункт покупки.
- Любое обслуживание или ремонт должны выполняться авторизованным сервисным дилером.
- Не пытайтесь самостоятельно отремонтировать оборудование в случае неисправности электросети.

ЗАПАСНЫЕ ЧАСТИ

Если вам требуется темперный диск другого диаметра для эспрессо-машины со стандартной корзиной портафилтра диаметром 58,3 мм., свяжитесь с вашим поставщиком / дистрибьютором CinoArt. Все запасные части можно заказать у вашего поставщика / дистрибьютора. Не пытайтесь самостоятельно отремонтировать оборудование в случае неисправности электросети.

ГАРАНТИЯ

1. Гарантийный срок составляет один год с даты покупки.
2. CinoArt предоставляет гарантию на любые дефектные или неисправные компоненты в течение первых 12 месяцев с даты покупки на случаи соответствующего и разумного использования оборудования в нормальных условиях износа.
3. Гарантийные условия не распространяются на повреждения, вызванные неправильной установкой, несоответствующим использованием, неправильной чисткой и обслуживанием оборудования, механические повреждения.
4. Гарантия не распространяется на повреждения, вызванные использованием неоригинальных запасных частей.
5. Гарантия не распространяется на общее техническое обслуживание и / или затраты на оплату труда, связанные с заменой запасных частей.