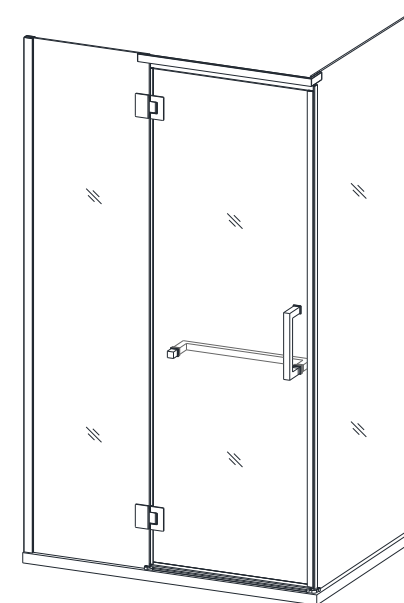


### Очистка и обслуживание

- 1) Во избежание засорения сливной трубы выполняйте регулярную очистку всех компонентов.
- 2) Выполняйте регулярную очистку душевого угла с помощью швабры для уборки из микрофибры и применением мягкого моющего средства. Не используйте для очистки душевого угла химически активные моющие средства, такие как спирт, бензин и т.п.
- 3) Для очистки грязных пятен на душевом угле можно использовать ситцевую ткань и зубную пасту, после чего тщательно вымыть их водой.

### Инструкция по установке

## RV-15

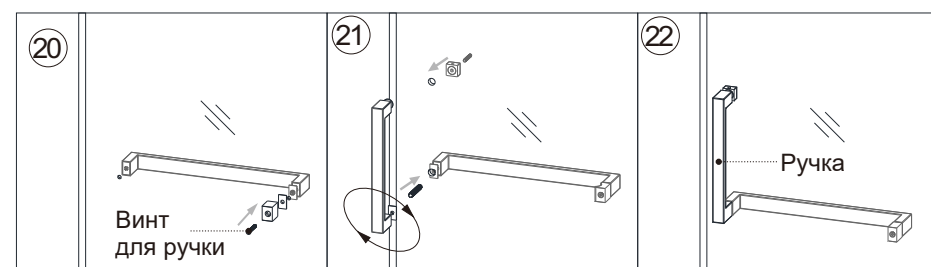
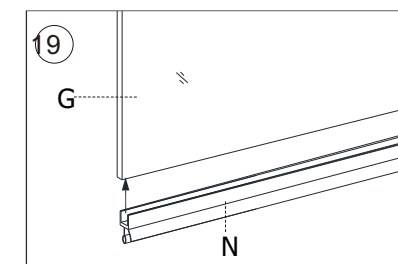
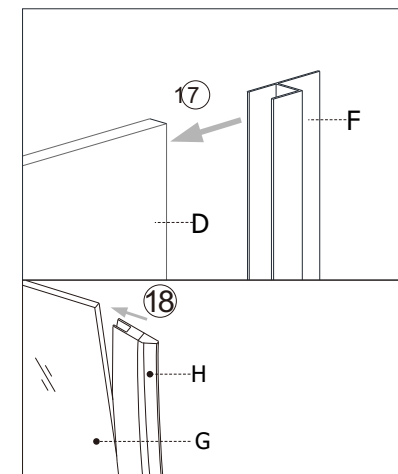
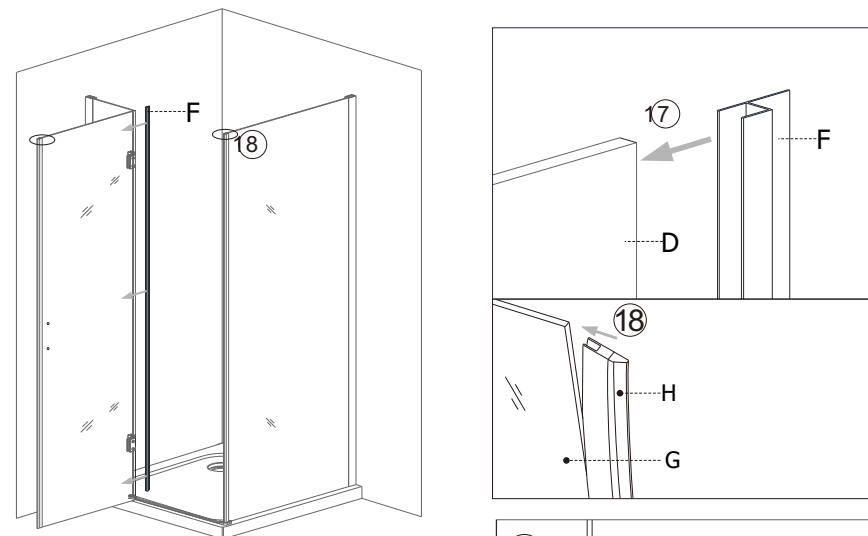


## СОДЕРЖАНИЕ

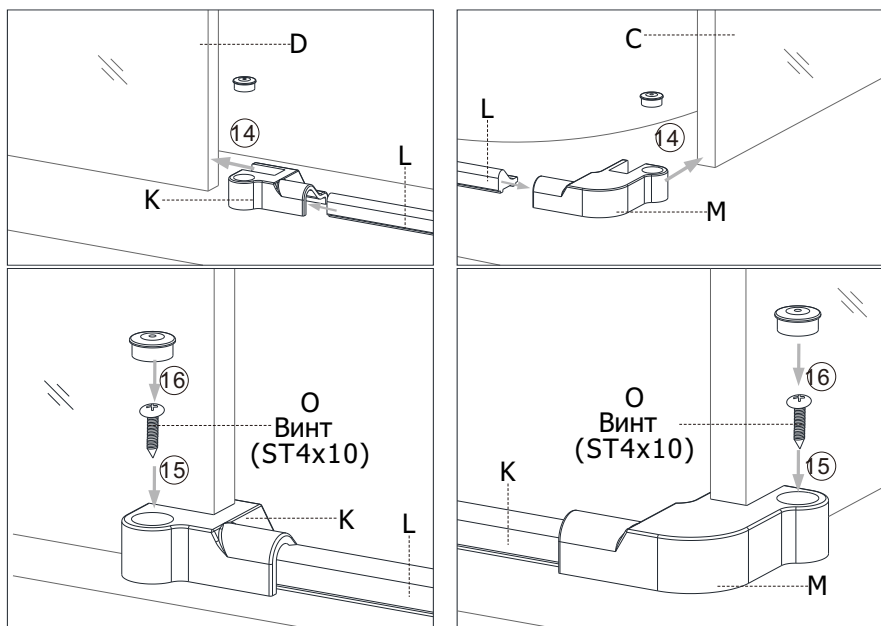
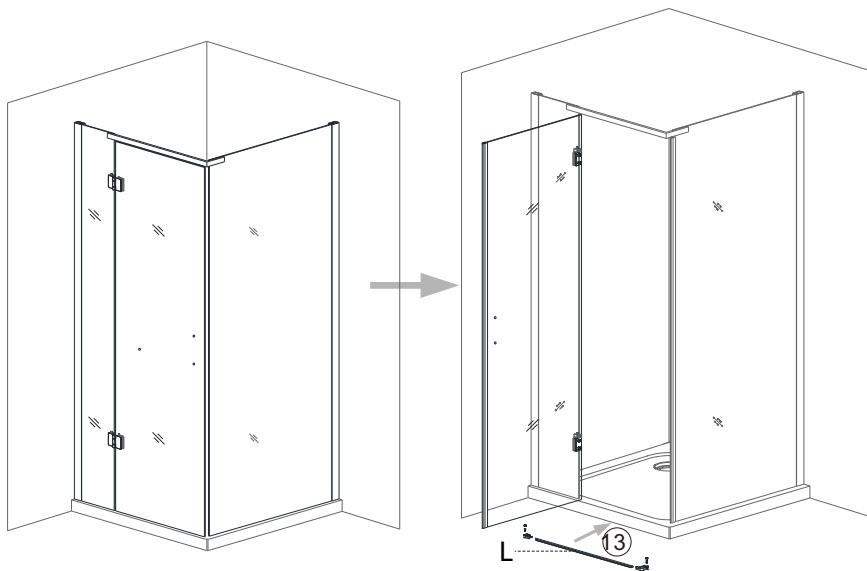
Перечень деталей .....	1
Определение правильного места для установки .....	3
Крепление пристенного профиля .....	4
Монтаж профиля стекло-стекло .....	6
Установка стеклянной двери и петель .....	7
Завершение установки .....	9
Очистка и техническое обслуживание .....	10

В случае различий между деталями, изображенными на рисунке, и фактической комплектацией, обратитесь к стандартному изделию!

## 6. Завершение установки



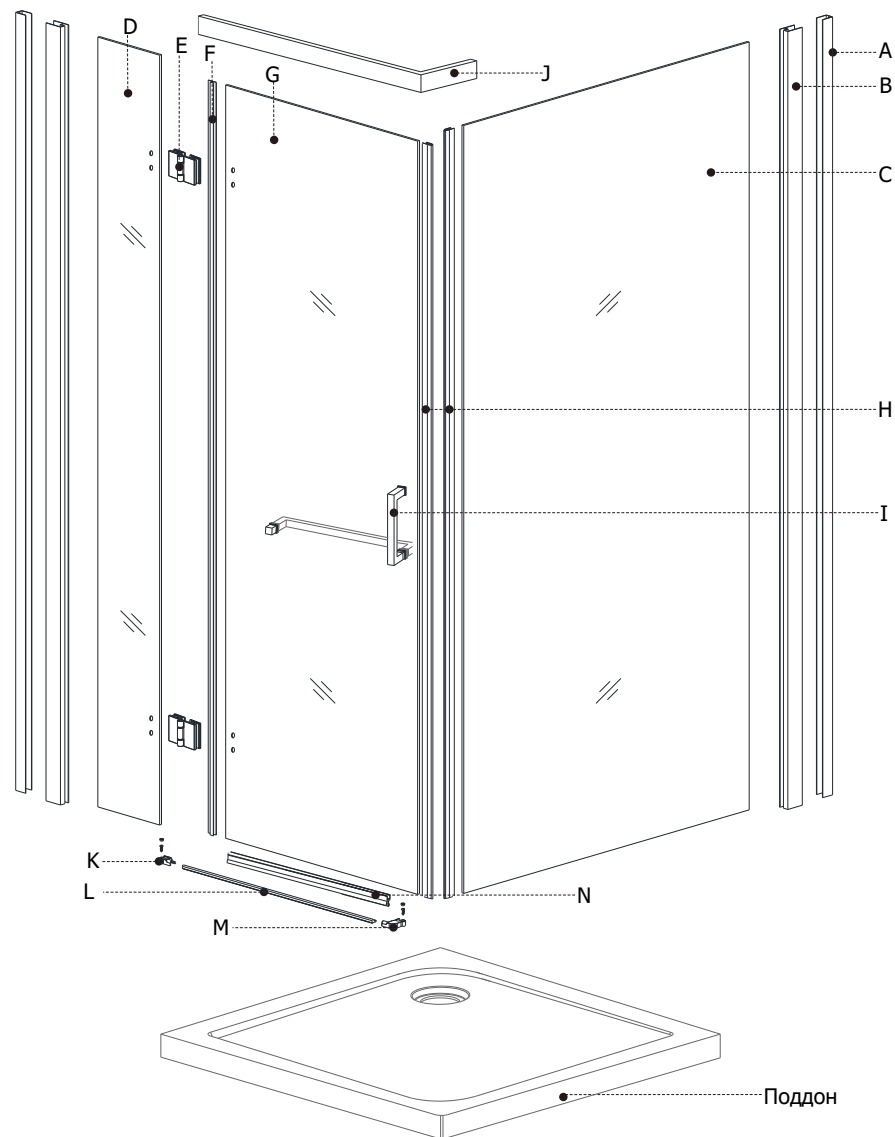
6.1) Плотно установите водонепроницаемый уплотнитель, как указано на рисунке. Установите ручку с учетом последовательности, изображенной на рисунке. В завершении установите магнитный уплотнитель на стеклянную дверцу и на неподвижное стекло.



5.2) Тщательно установите, нижнюю часть алюминиевого дверного порога, просверлите отверстие, закрепите его винтом и закрутите навинчивающийся колпачок.

## 1. Перечень деталей



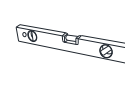





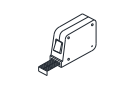
### 1.1) Схематическое изображение душевого угла



## 1.2) Список деталей

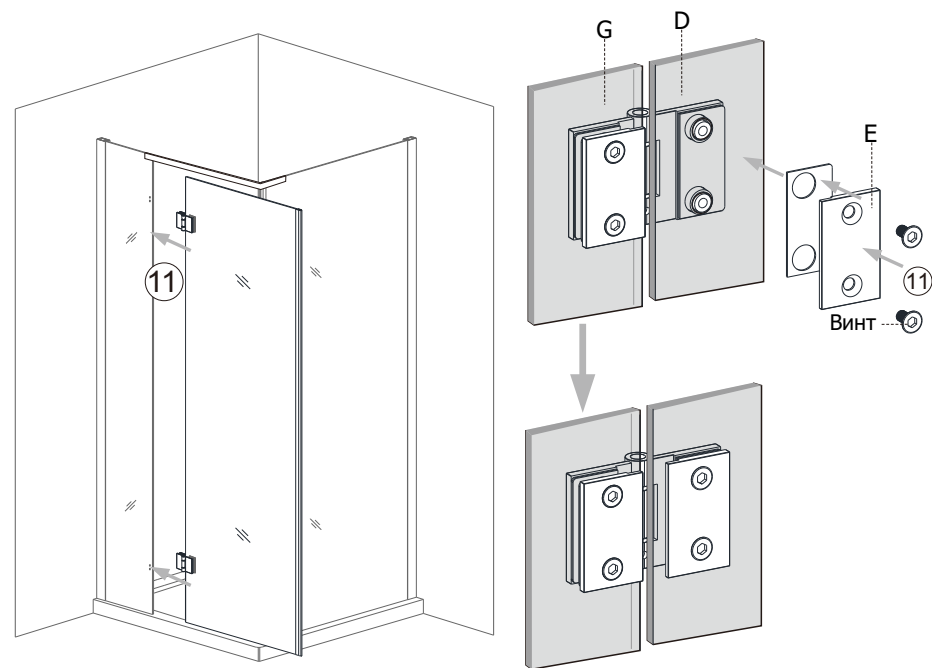
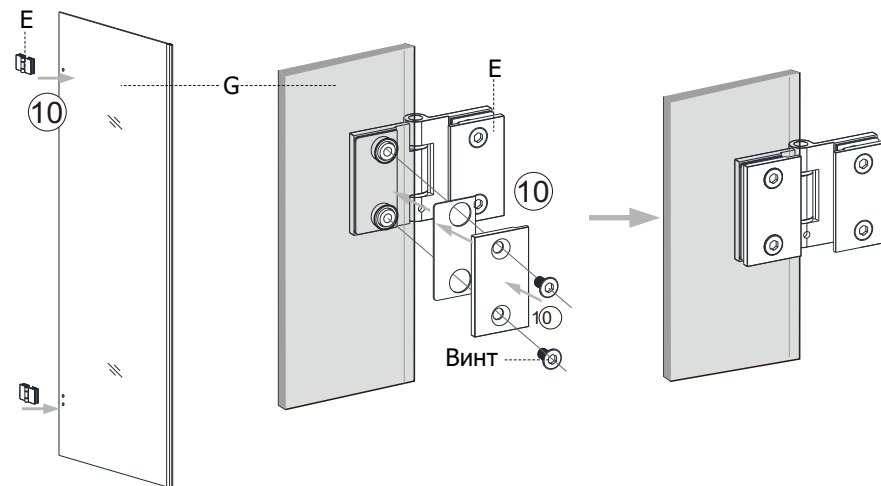
<b>A</b> x1	<b>B</b> x1	<b>C</b> x1	<b>D</b> x1	<b>E</b> x2
				
Алюминий-1	Алюминий-2	Неподвижное стекло-1	Неподвижное стекло-2	Петля
<b>F</b> x1	<b>G</b> x1	<b>H</b> x1	<b>I</b> x1	<b>J</b> x1
				
Уплотнитель	Стеклопанель	Магнитный уплотнитель	Ручка	Профиль стекло-стекло
<b>K</b> x2	<b>L</b> x2	<b>M</b> x2	<b>N</b> x1	<b>O</b> x2
				
Пластиковая деталь-1	Алюминиевый порог	Пластиковая деталь-2	Уплотнитель	Винт (ST4x10)
<b>P</b> x7	<b>Q</b> x7	<b>R</b> x6	<b>S</b> x6	<b>T</b> x6
				
Винт (ST4x30)	Пластиковый дюбель	Пластиковая крышка	Винт (ST4x12)	Пластиковая шайба

## 1.3) Необходимые инструменты

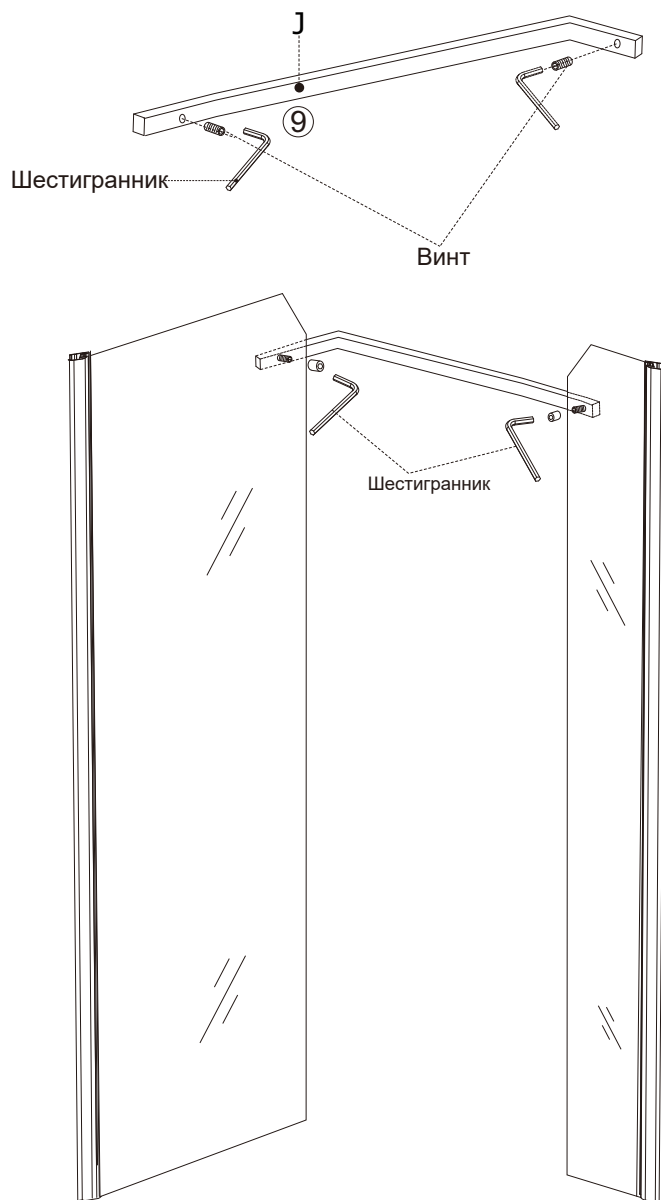
				
(a)	(b)	(c)	(d)	(e)
				
(f)	(g)	(h)	(i)	

\* Некоторые детали могут быть установлены.  
Данный список предназначен исключительно для информации.

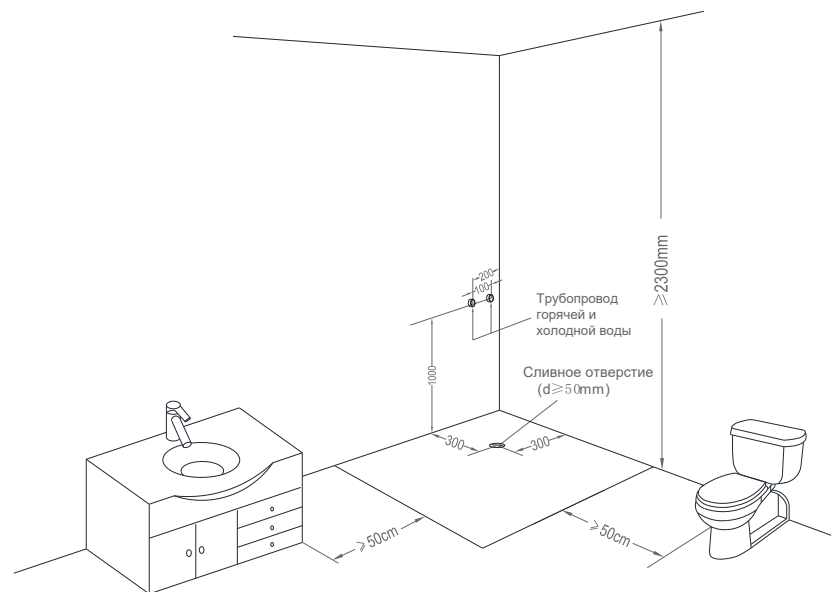
## 5. Установка стеклянной двери и петель



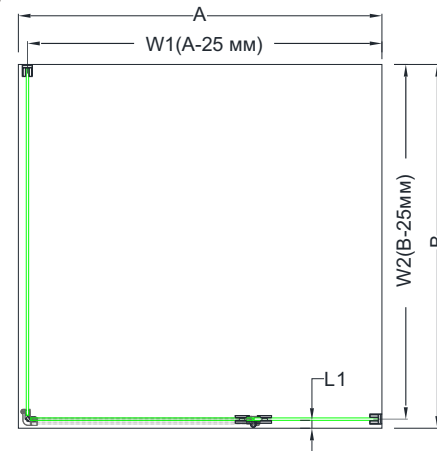
5.1) Для установки необходимо два человека. Возьмите стеклянную дверцу и вставьте ее в петлю на неподвижном стекле, тщательно вставьте прокладку, а затем закрепите петлю винтами. Тщательно отрегулируйте расположение алюминиевой магнитной полосы между стеклянной дверцей и боковой стенкой, убедитесь, что она правильно установлена



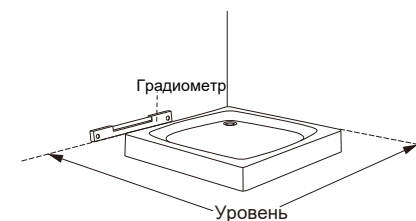
4.1) Закрепите профиль на стекле шестигранником



2.1) Сливное отверстие: для надлежащего отвода воды постарайтесь установить сливное отверстие в верхнем положении; слив должен находиться как минимум на высоте 300 мм, а диаметр сливного отверстия должен быть менее 50 мм.

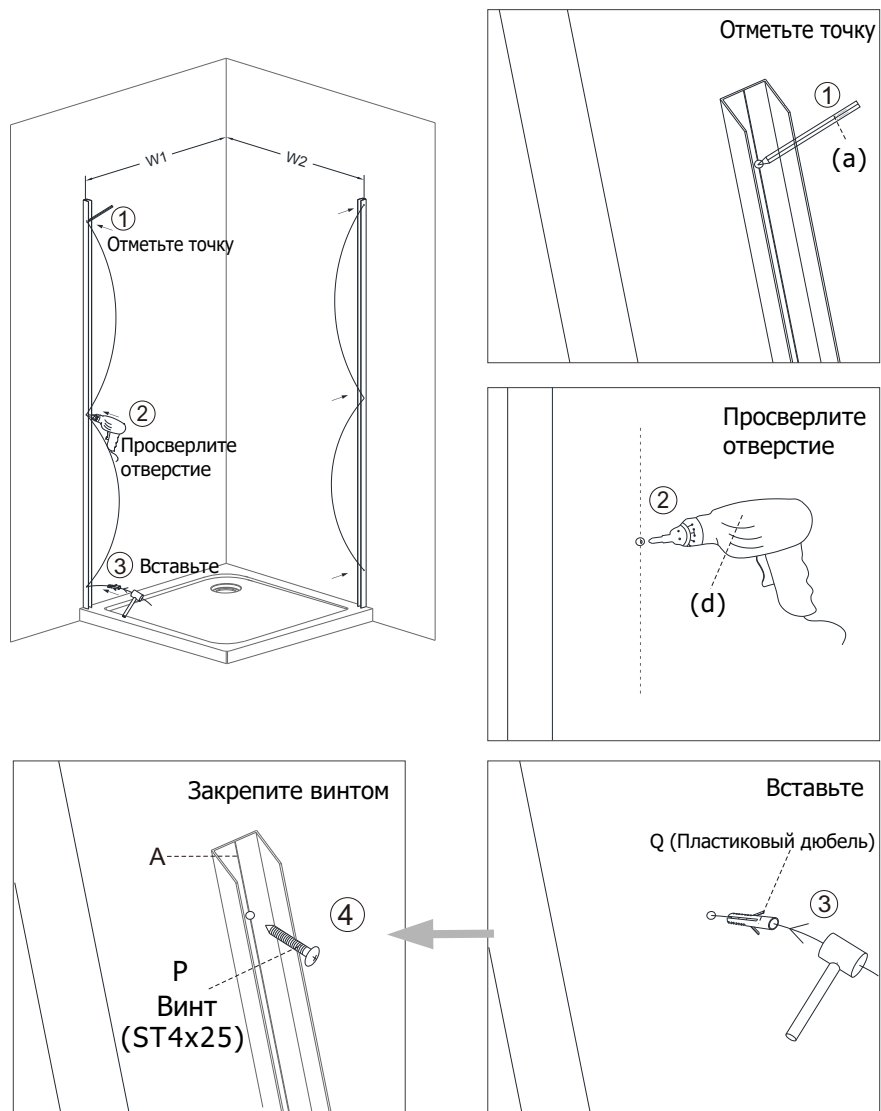


A x B	W1	W2	L1
800x800	775	775	≈ 22 мм
900x900	875	875	
1000x800	975	775	
1200x900	1175	875	

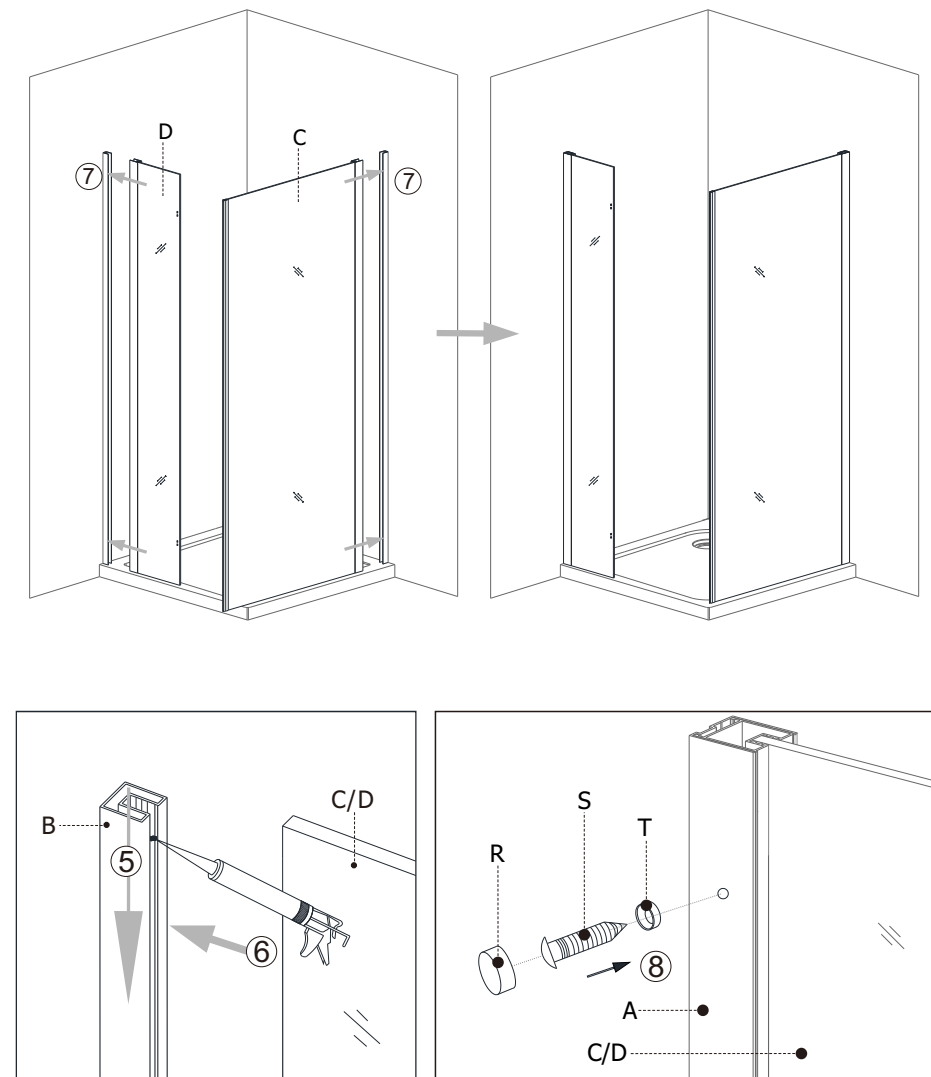


2.2) Проверьте сливное отверстие на предмет утечки воды; если оно пропускает воду, используйте, пожалуйста, силиконовый клей, для его герметизации.

2.3) С помощью градиометра отрегулируйте высоту ножек, чтобы обеспечить горизонтальный уровень поддона. Убедитесь, что основание каждой ножки упирается в пол.



- 3.1) Проверьте и убедитесь в том, что место установки профиля A соответствует выбранному вами размеру продукта и сделайте отметки для отверстий.
- 3.2) Прodelайте электродрелью отверстия в нужных местах в каждой из стен, вставьте в них фиксирующие винты и закрепите профиль A на стене.



- 3.3) Перед установкой профиля B вставьте неподвижное стекло C/D в профиль B и закрепите его одним уплотнителем, для установки бокового неподвижного стекла необходимо установить магнитный уплотнитель на стекло неподвижного стекла (как указано в п. 7). (Если это уже было сделано ранее, проигнорируйте этот пункт)
- 3.4) Вставьте неподвижное стекло в соответствующий профиль A и убедитесь в том, что оно легко заходит в паз на поддоне душевого угла.