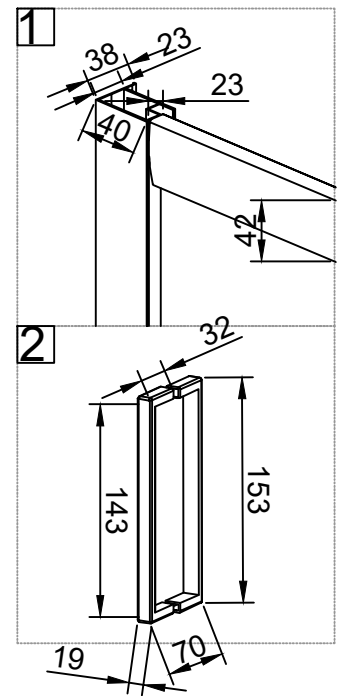
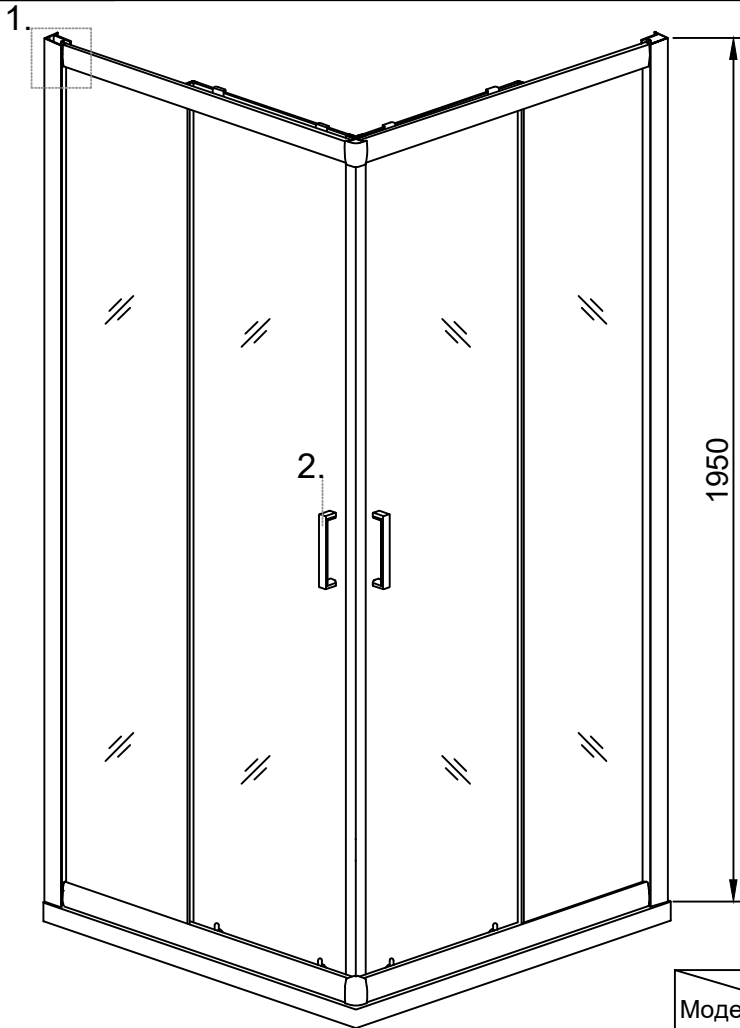


V-1

Техническая схема

Veconi RV-11



Размер, мм	W	B	C	D
Модель				
RV11-80K-01-19C1	790-810	390	315	460
RV11-90K-01-19C1	890-910	440	365	510
RV11-100K-01-19C1	990-1010	490	415	560

