

8.1) В процессе транспортировки не переворачивайте упаковку вверх дном, не ставьте на нее тяжелые предметы и предотвращайте ее от сильных внешних механических воздействий.

8.2) Для очистки поддона и боковой стенки, используйте, пожалуйста, сухую и мягкую ткань. При наличии грязи допускается использовать только нейтральное моющее средство. Не используйте, пожалуйста, нейлоновый материал, благодаря которому грязь легко оседает на поверхности изделия, подавляя ее блеск.

8.3) При использовании любого химического чистящего средства для удаления грязи и плесневелости следуйте инструкциям, указанным в руководстве по эксплуатации, контейнере или бутылке. После применения моющего средства, пожалуйста, промойте душевой угол чистой водой, после чего насухо вытрите душевой угол сухой и мягкой тканью.

8.4) В случае протекания какой-либо детали, выполните тщательный ее осмотр на предмет наличия на ней достаточного количества силиконового клея и при необходимости нанесите, пожалуйста, новый слой силиконового клея, после чего тщательно отполируйте его.

При подаче воды в душевой угол поддерживайте, пожалуйста, температуру воды в системе не выше 51°C.

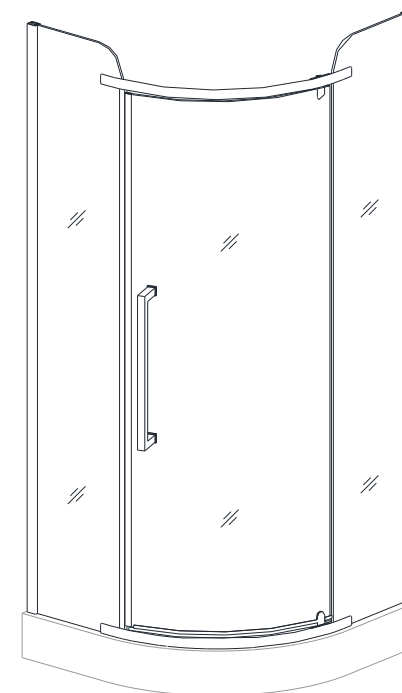
8.5) Не используйте, пожалуйста, для чистки душевого угла следующие материалы: кислотосодержащие вещества, слабощелочные вещества, растворители, соляную кислоту, растворители для полировочных лаков, нейлоновую щетку, наждачную бумагу и любой другой предмет, что может в той или иной мере причинить вред вашему здоровью или повредить продукт.

8.6) При использовании моющего средства соблюдайте, пожалуйста, инструкции, указанные на контейнере моющего средства, неправильное использование может оказать отрицательное воздействие на ваше здоровье, а также на душевой угол.

\* Завод-изготовитель не несет никакой ответственности за какие-либо несоответствия в изображениях или деталях и не обязан уведомлять об этом конечного потребителя. При наличии каких-либо расхождений обратитесь к стандартной комплектации продукта.

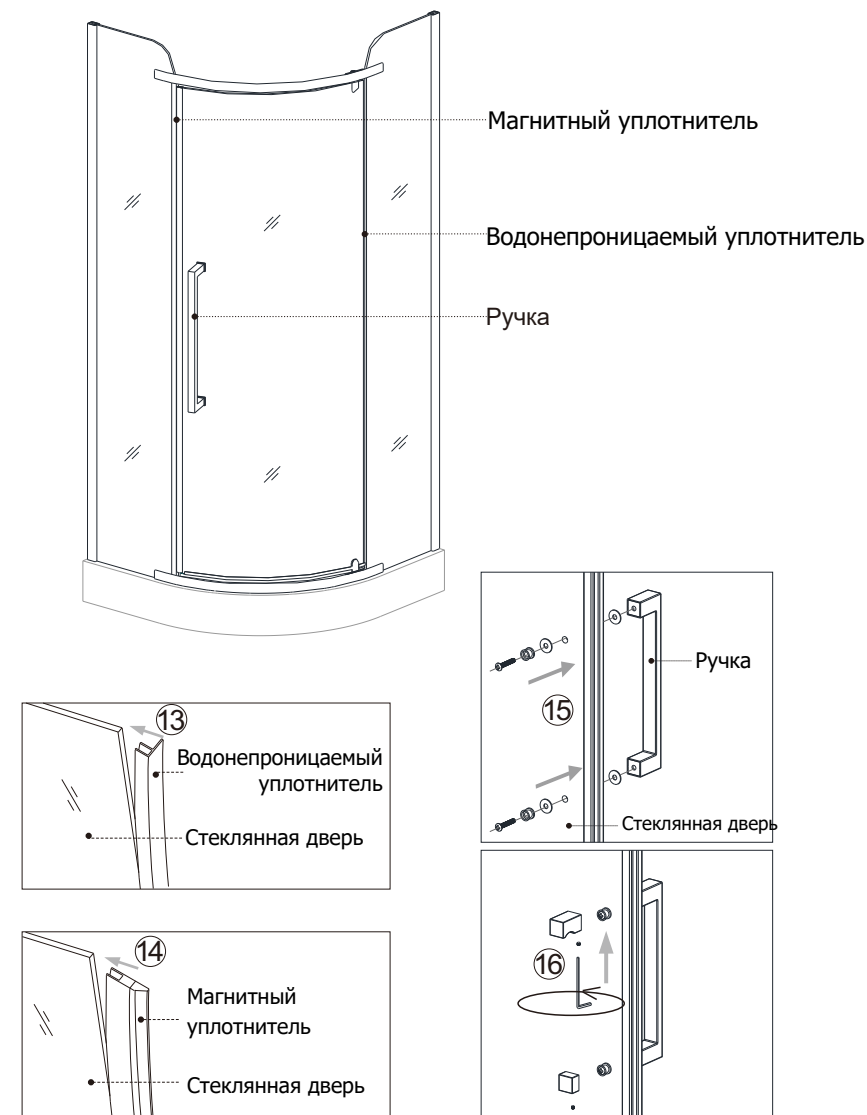
## Инструкция по установке

RV-06

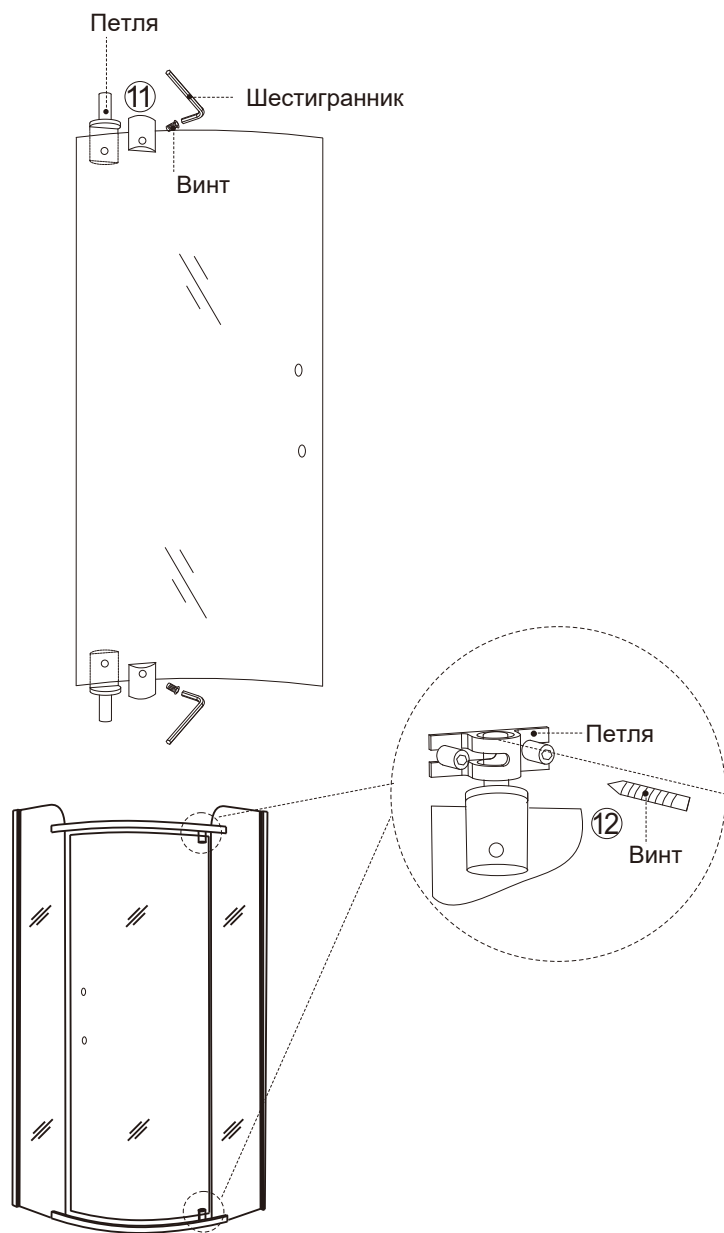


Благодарим вас за выбор нашей продукции, мы позаботимся о том, чтобы предоставить вам лучший сервис. Перед установкой и использованием душевого угла внимательно ознакомьтесь, пожалуйста, с данным руководством.

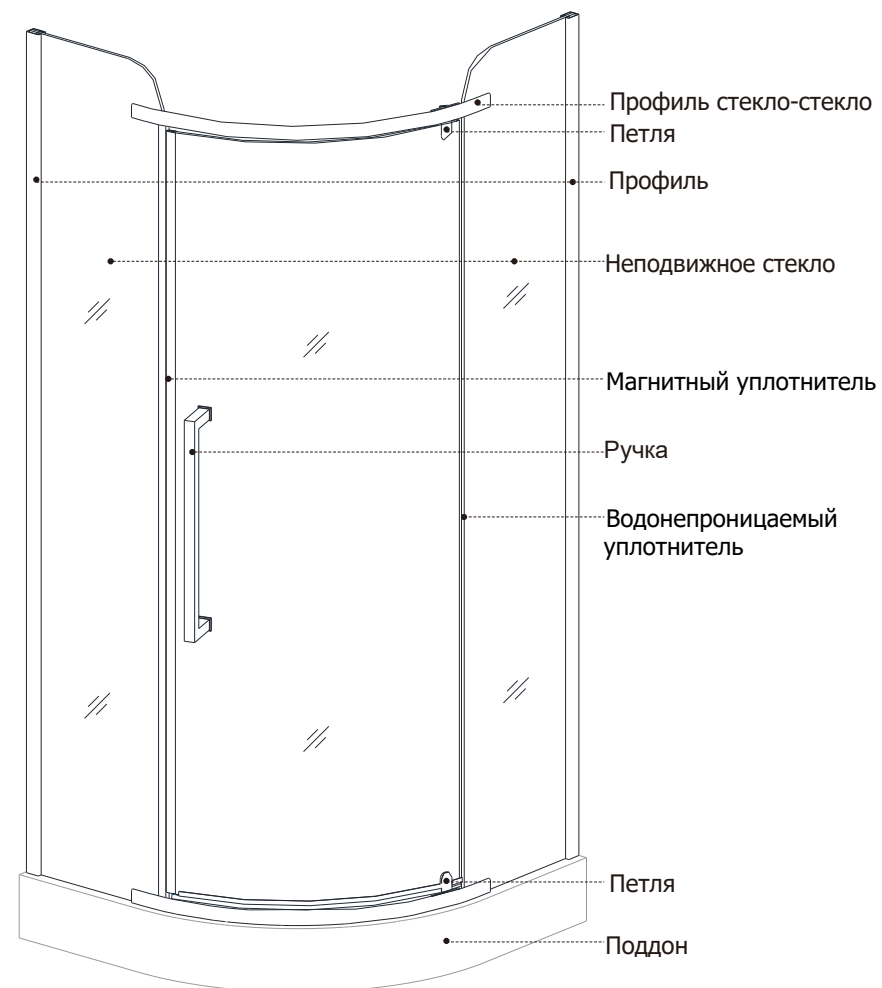
Основные компоненты .....	стр. 2
Установка ножек, основания и сливной трубы на поддон .....	стр. 3
Установка профиля в паз .....	стр. 4
Сборка пристенного профиля .....	стр. 5
Сборка профиля боковой стенки .....	стр. 6
Сборка профиля боковой стенки .....	стр. 7
Крепление петель и стеклянной двери .....	стр. 8
Крепление ручки и водонепроницаемого уплотнителя .....	стр. 9
Крепление ручки и водонепроницаемого уплотнителя .....	стр. 10
Предупреждение и техническое обслуживание .....	стр. 11



Установите дверные ручки, водонепроницаемые и магнитные уплотнители на стеклянную дверцу (согласно рисункам выше).



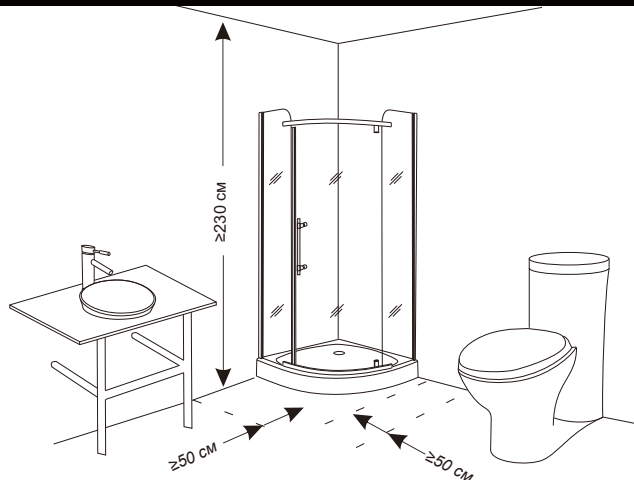
6.2) Закрепите петлю на стекле шестигранником.



Общий вид душевого угла

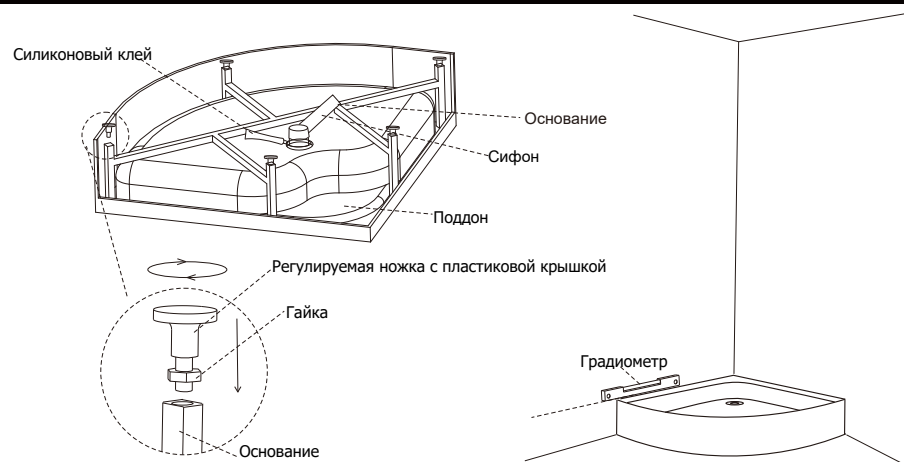
## 2. Порядок установки

88002014050  
www.veconi.ru



- 2.1) Данная душевая комната предназначена для углового расположения.
- 2.2) Для обеспечения простоты и удобства установки или предстоящего ремонта между душевой кабиной и другой мебелью в ванной комнате должно быть расстояние не менее 50 см или свободное пространство.
- 2.3) Высота ванной комнаты должна быть не менее 230 см.

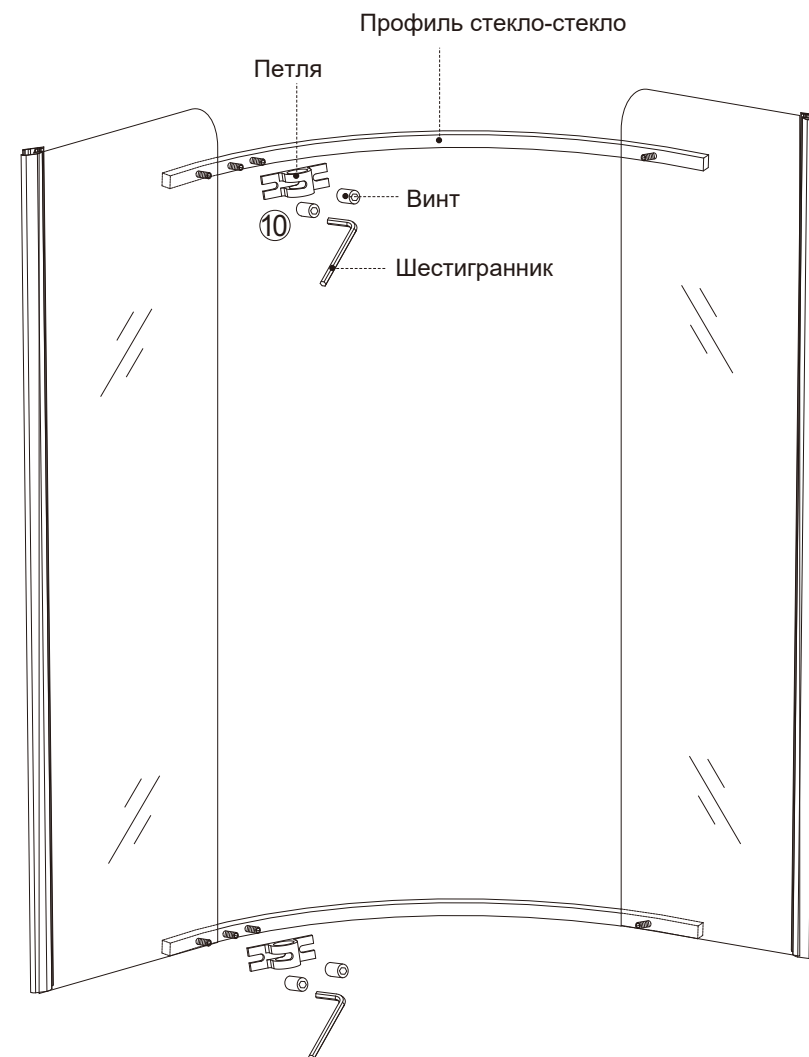
## 3. Установка ножек, основания и сливной трубы на поддон



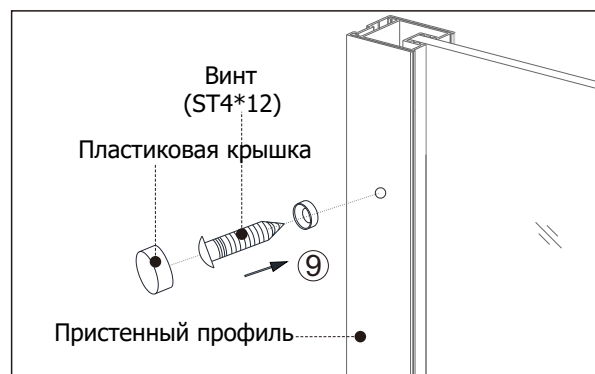
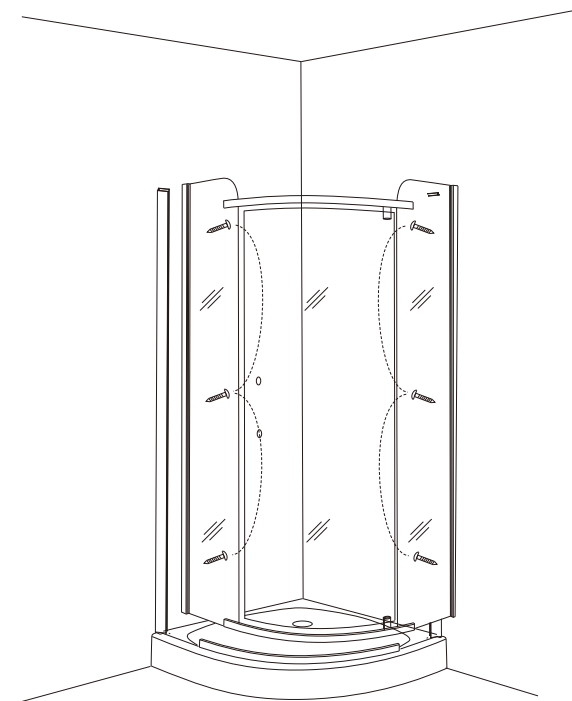
- 3.1) Проверьте сливное отверстие на предмет протечки воды; если оно пропускает воду, используйте, пожалуйста, силиконовый клей, для его герметизации.
- 3.2) С помощью градиометра отрегулируйте высоту ножек, чтобы обеспечить горизонтальный уровень поддона. При необходимости снятия передней панели поддона снимите пластиковый колпачок с винта на передней панели поддона, затем выкрутите винт с помощью отвертки.

## 6. Крепление петли и стеклянной двери

88002014050  
www.veconi.ru

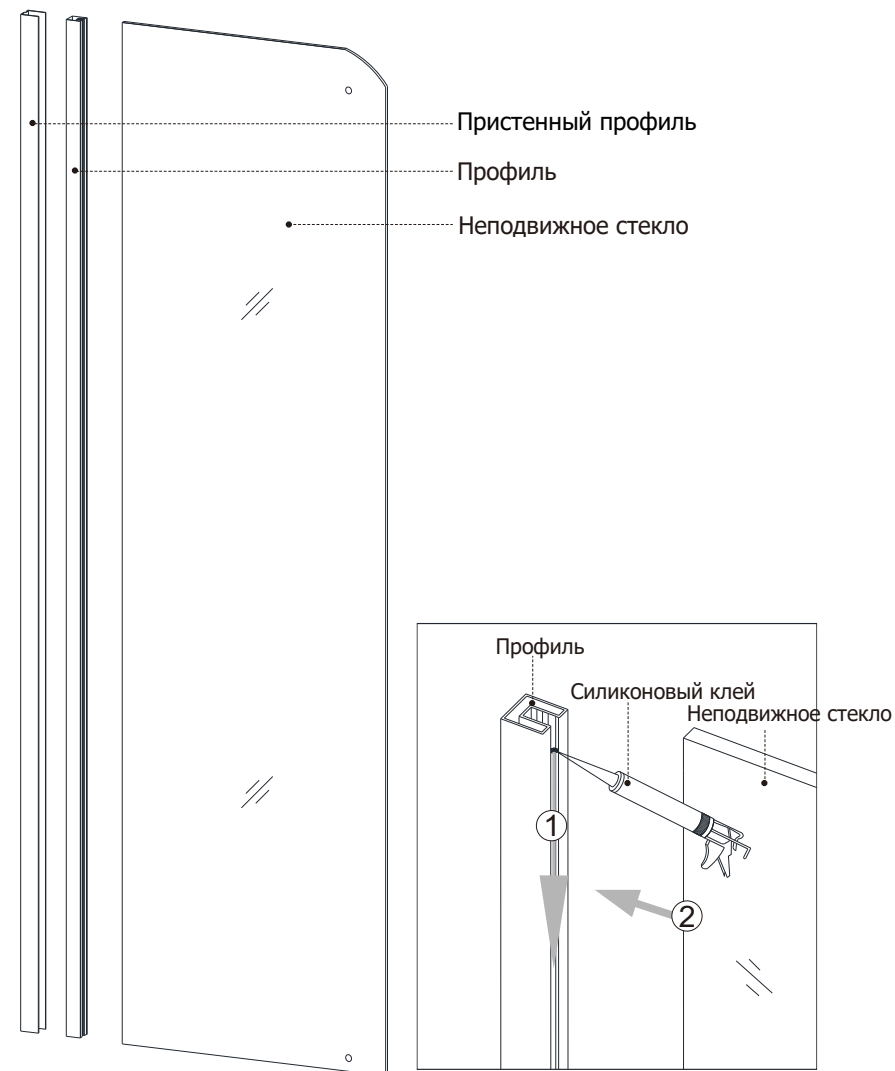


- 6.1) Закрепите петлю на стекле шестигранником.

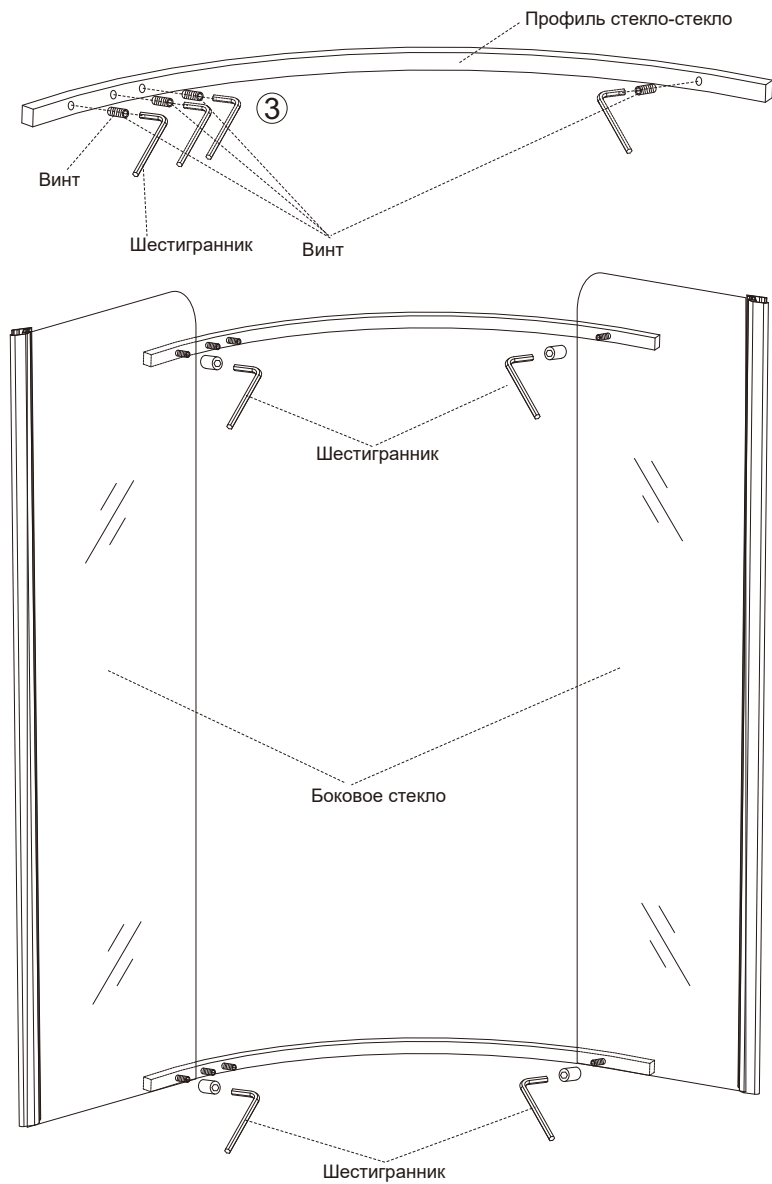


5.2) Установите кронштейн на душевой поддон и с помощью винта закрепите кронштейн с боковым стеклом.

#### 4. Сборка пристенного профиля

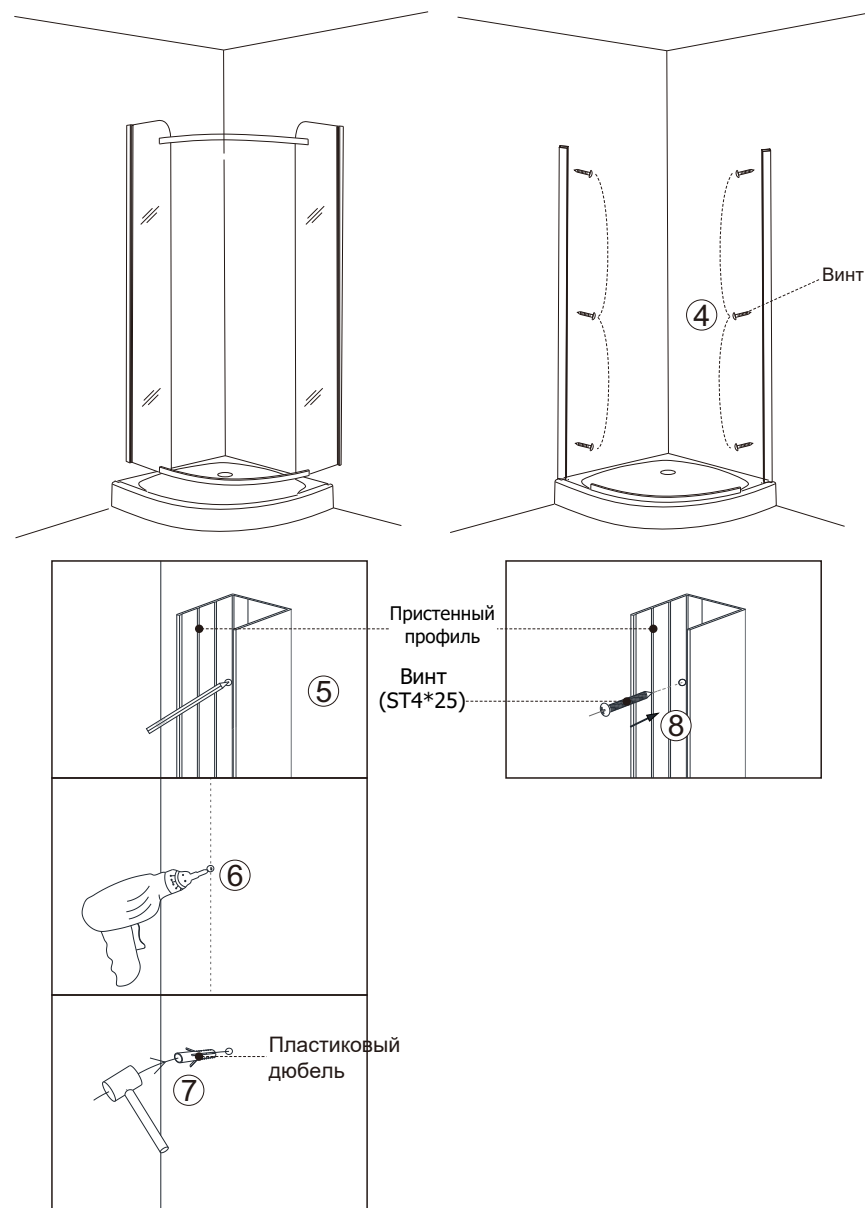


4.1) Соберите боковую стенку, установив в профиль водонепроницаемый уплотнитель и неподвижное стекло.



4.2) Закрепите петлю на стекле шестигранником.

## 5. Установка пристенного профиля



5.1) Установите профили на поддон душевого угла, начертите место, где должен быть установлен душевой угол, затем извлеките мягкий профиль и закрепите его.