



ДИЗАЙН-РАДИАТОРЫ ИЗ НЕРЖАВЕЮЩЕЙ СТАЛИ

ТЕХНИЧЕСКИЙ ПАСПОРТ

Полотенцесушитель бытовой для систем ГВС

ТУ 25.21.11-002-74782633-2019

Модель «Ренессанс»



Изготовитель: ООО «Кубатура»
195030, Россия, г. Санкт-Петербург, ул. Коммуны, 67
www.sunerzha.com

110521

1. Общие указания

1.1. Полотенцесушитель бытовой предназначен для сушки текстильных изделий, а также обогрева ванных и душевых комнат.

1.2. Конструктивно полотенцесушители выпускаются в различных типоразмерах:



Ренессанс 1304



Ренессанс 1386



Ренессанс 1452



2. Технические характеристики

2.1. Изделие изготовлено из пищевой нержавеющей стали марки AISI 304 L.

2.1.1. Сварной шов трубы сделан методом TIG по международному стандарту EN 10217-7 и предназначен для использования в системах ГВС.

2.2. Рабочее давление: до 15 атм.

2.3. Давление испытаний: 25 атм.

2.4. Температура теплоносителя: до 95 °С.

2.5. Срок службы не ограничен.

3. Комплектация

3.1. Полотенцесушитель	1 шт.
3.2. Вентиль	2 шт.
3.3. Эксцентрик	2 шт.
3.4. Силиконовая прокладка G 3/4"	1 шт.
3.5. Отражатель декоративный	2 шт.
3.6. Ключ ШГ №2,5	2 шт.
3.7. Ключ ШГ №3	2 шт.
3.8. Ключ ШГ №12	1 шт.
3.9. Кронштейн телескопический	1 шт.
3.10. Метизы: Саморез+дюбель	2 шт.
3.11. Паспорт	1 шт.

Полотенцесушитель упакован в полиэтиленовый пакет и коробку из гофрокартона.

4. Варианты подключения полотенцесушителя к системе ГВС

4.1. Для данного изделия предусмотрено нижнее подключение «в стену».

5. Монтаж

5.1. Сборку и установку изделия производить согласно схеме (рис. 1).

5.2. Для герметизации резьбовых соединений производитель комплектует изделие прокладками собственного изготовления (п. 3.4. и рис. 1).

5.3. Со стороны резьбы эксцентрика G 1/2" (рис.1 «б») использовать материалы для герметизации резьбовых соединений.

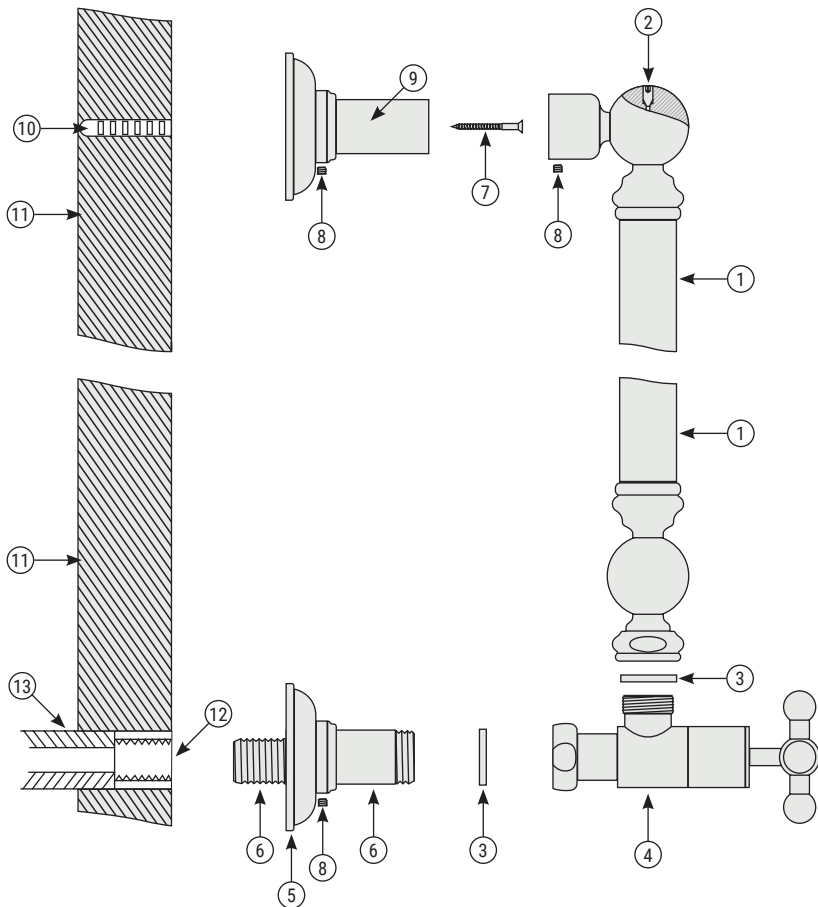


Рис.1

- | | |
|---------------------------------|------------------------------|
| 1) Коллектор полотенцесушителя | 8) Стопорный винт |
| 2) Спускной клапан | 9) Кронштейн телескопический |
| 3) Силиконовая прокладка G 3/4" | 10) Дюбель |
| 4) Вентиль | 11) Стена |
| 5) Отражатель декоративный | 12) Водорозетка |
| 6) Эксцентрик G 1/2" x G 3/4" | 13) Магистраль ГВС |
| 7) Саморез | |

6. Правила монтажа и эксплуатации

6.1. Подключение полотенцесушителя к системе ГВС осуществляется параллельно к основной магистрали.

6.2. Полотенцесушитель должен быть установлен с согласия жилищно-эксплуатационных служб, согласно СНиП 2.04.01-85 и правилам эксплуатации жилых помещений, с последующим испытанием и составлением акта приемки выполненных работ.

6.3. Максимальное рабочее давление, на которое рассчитан полотенцесушитель — 15 атм. Если рабочее давление в системе ГВС выше указанного, следует предусмотреть установку редуктора, ограничивающего давление до 15 атм.

Как правильно подключить
полотенцесушитель →



6.4. Особое внимание необходимо уделить уходу за изделием. Требуется исключить использование всех видов абразивных материалов, таких как: **металлические мочалки, губки грубой текстуры, чистящие порошки и другие средства**, способные оставить царапины на поверхности изделия. Особенно следует избегать моющих средств, содержащих следующие вещества: **соляную кислоту, фосфорную кислоту, уксусную кислоту, хлор. Хлорид алюминия**, входящий в состав антиперспирантов, при попадании на поверхность изделия также может вызвать изменение цвета изделия. Для ухода за изделием производитель рекомендует применять мягкую ткань, смоченную в мыльном растворе на основе средства для мытья посуды.

6.5. Нагрузка на полотенцесушитель не должна превышать 5 кг.

6.6. Во избежание возникновения электрокоррозии запрещается заземлять электрические приборы через системы водоснабжения.

7. Свидетельство о приемке

7.1. Полотенцесушитель бытовой соответствует требованиям технических условий ТУ 25.21.11-002-74782633-2019 и признан годным к эксплуатации.

7.2. Производитель оставляет за собой право вносить изменения в изделие без указания в паспорте.

8. Гарантийные обязательства

8.1. Согласно Правилам Устройства Электроустановок (ПУЭ) п.7.1.88, полотенцесушитель должен быть подключен к дополнительной системе уравнивания потенциалов (ДСУП).

В случае коррозии, без подключения к ДСУП полотенцесушителя, гарантийные обязательства производителя не действуют.

Подробнее о причинах возникновения и способах предотвращения электрокоррозии →
читайте в нашей статье



8.2. Производитель гарантирует работоспособность изделия в течение **7 лет** со дня продажи при условии соблюдения правил монтажа и эксплуатации.

8.3. Производитель не несет ответственности за отсутствие циркуляции воды в полотенцесушителе, возникшее вследствие нарушения технологического процесса сборки и монтажа изделия, а также особенностей разводки систем ГВС.

8.4. Полотенцесушитель, вышедший из строя в течение гарантийного срока, подлежит обмену (возврату) только при наличии паспорта на изделие с датой продажи и штампом ОТК.

Штамп ОТК

Дата выпуска: «_____» _____ 20__ г.

С правилами монтажа и эксплуатации ознакомлен. С гарантийными обязательствами производителя согласен. К внешнему виду и комплектации изделия претензий не имею.

Артикул изделия: _____ Дата продажи: «_____» _____ 20__ г.

Покупатель: _____ подпись _____ ФИО

Продавец: _____ подпись _____ ФИО