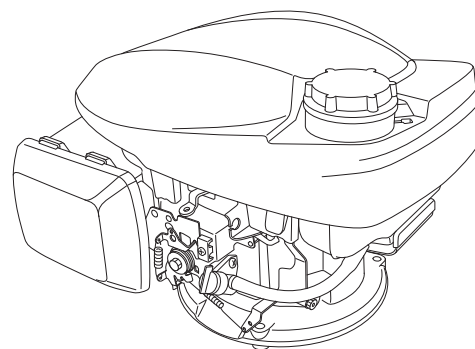


РУКОВОДСТВО ПО ЭКСПЛУАТАЦИИ GCV145 · GCV170 · GCV200

⚠ ПРЕДУПРЕЖДЕНИЕ

Выхлопные газы этого двигателя содержат вещества, вызывающие, по данным штата Калифорния, рак, врожденные дефекты и наносящие вред репродуктивной системе.

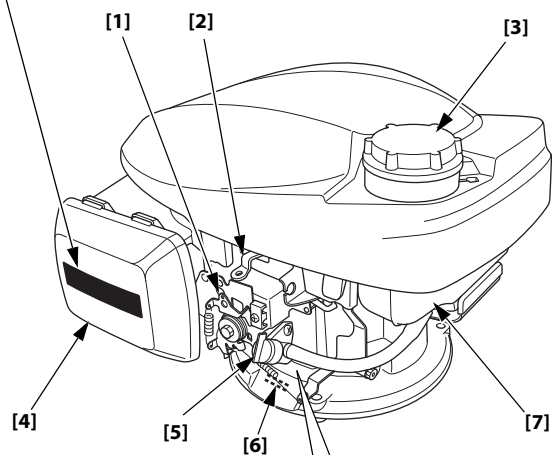


• Иллюстрации могут отличаться в зависимости от типа.

РАСПОЛОЖЕНИЕ ПРЕДУПРЕЖДАЮЩЕЙ ТАБЛИЧКИ/КОМПОНЕНТОВ И ОРГАНОВ УПРАВЛЕНИЯ



Тип с ручной воздушной заслонкой
(тип без РЫЧАГА ЗАСЛОНКИ)
(применимые типы)



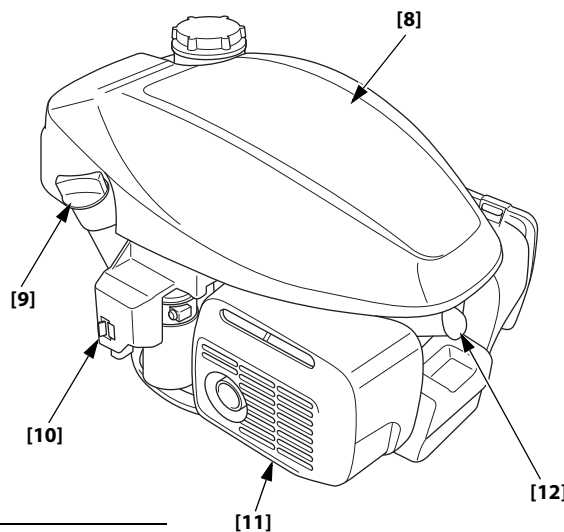
Перед эксплуатацией прочитайте руководство по эксплуатации.



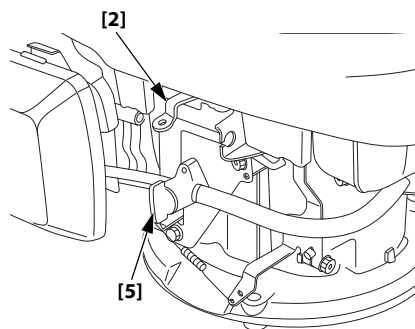
Двигатель выделяет токсичный отравляющий угарный газ. Не запускайте двигатель в замкнутом пространстве.



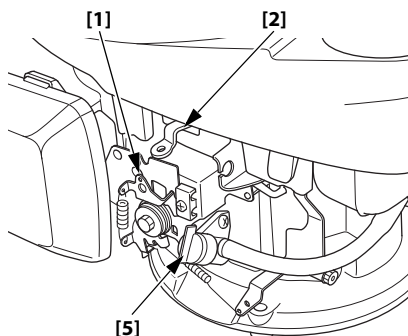
Бензин чрезвычайно огнеопасен и взрывоопасен.
Перед дозаправкой остановите двигатель и дайте ему остыть.



Тип с автоматической воздушной заслонкой
(тип с ФИКСИРОВАННОЙ ЗАСЛОНКОЙ)
(применимые типы)

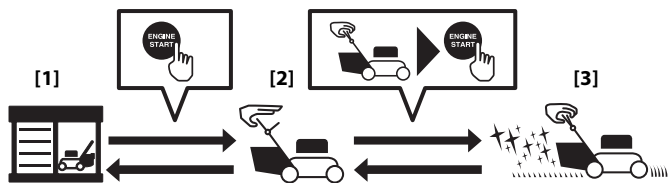


Тип с автоматической воздушной заслонкой
(тип с РУЧНОЙ ЗАСЛОНКОЙ)
(применимые типы)



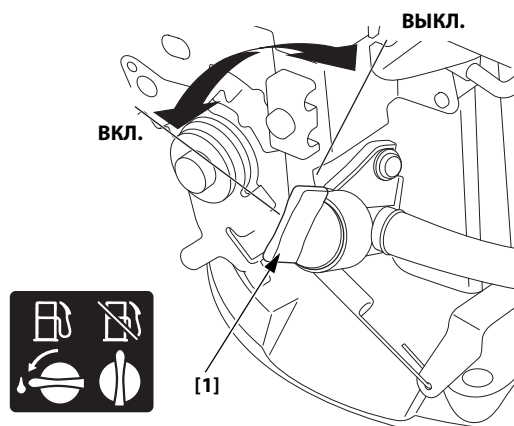
- [1] РЫЧАГ УПРАВЛЕНИЯ (применимые типы)
- [2] РЫЧАГ ТОРМОЗА МАХОВИКА (применимые типы)
- [3] КРЫШКА ТОПЛИВНОГО БАКА
- [4] ВОЗДУХООЧИСТИТЕЛЬ
- [5] РУКОЯТЬ ТОПЛИВНОГО КЛАПАНА
- [6] СЕРИЙНЫЙ НОМЕР И ТИП ДВИГАТЕЛЯ
- [7] ТОПЛИВНЫЙ БАК
- [8] ВЕРХНЯЯ КРЫШКА
- [9] КРЫШКА МАСЛОЗАЛИВНОЙ ГОРЛОВИНЫ
- [10] USB-ПОРТ ДЛЯ ЗАРЯДКИ
- [11] ГЛУШИТЕЛЬ
- [12] СВЕЧА ЗАЖИГАНИЯ

Рис. 1



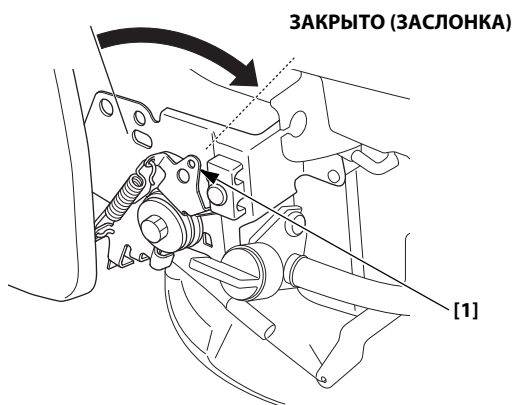
- [1] РЕЖИМ ХРАНЕНИЯ
- [2] РЕЖИМ ОЖИДАНИЯ
- [3] РАБОЧИЙ РЕЖИМ

Рис. 2



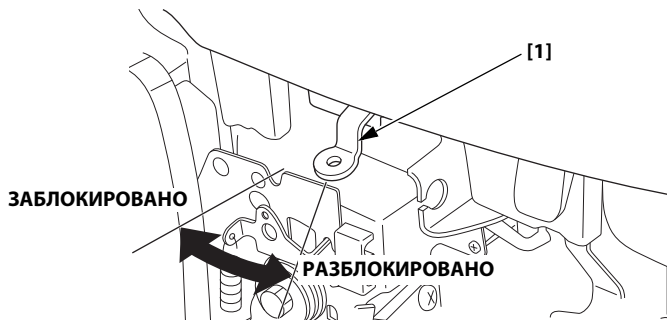
[1] РУКОЯТЬ ТОПЛИВНОГО КЛАПАНА

Рис. 3



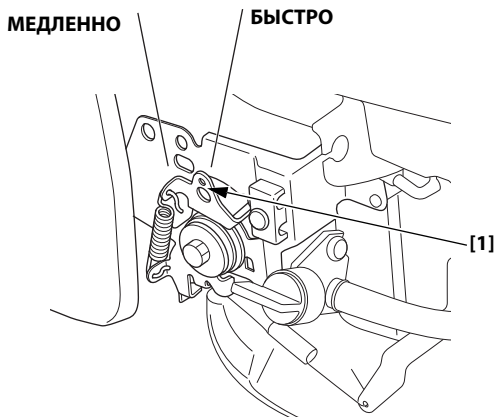
[1] РЫЧАГ УПРАВЛЕНИЯ (применимые типы)

Рис. 4



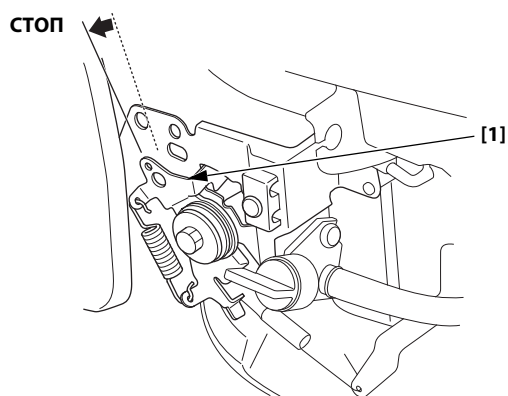
[1] РЫЧАГ ТОРМОЗА МАХОВИКА (применимые типы)

Рис. 5



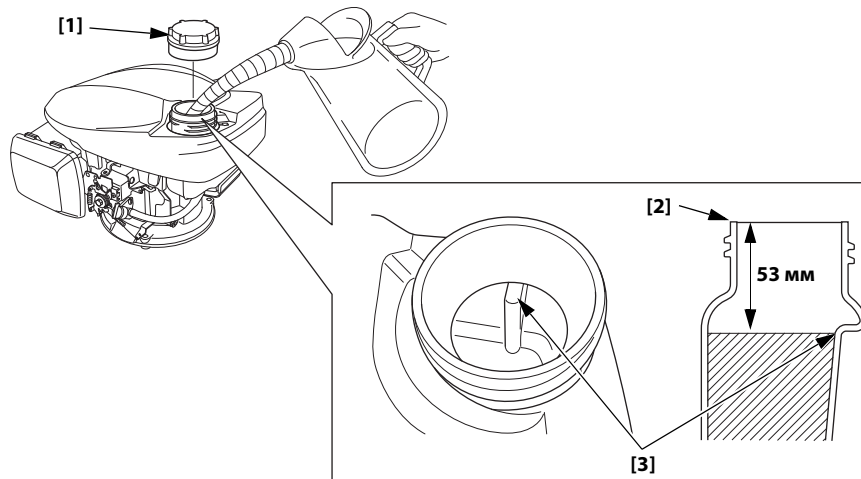
[1] РЫЧАГ УПРАВЛЕНИЯ (применимые типы)

Рис. 6



[1] РЫЧАГ УПРАВЛЕНИЯ (применимые типы)

Рис. 7



- [1] КРЫШКА ТОПЛИВНОГО БАКА
- [2] ТОПЛИВОЗАЛИВНАЯ ГОРЛОВИНА
- [3] ВЕРХНИЙ УРОВЕНЬ

Рис. 8

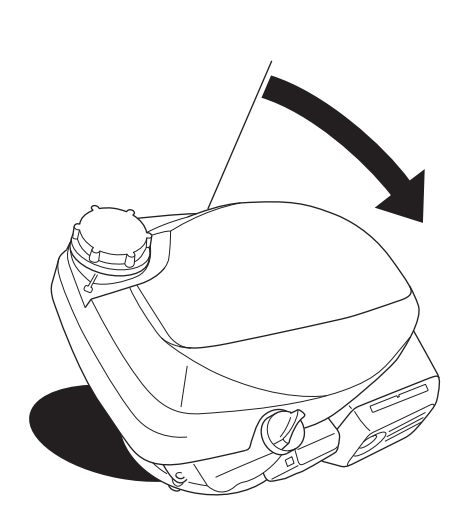
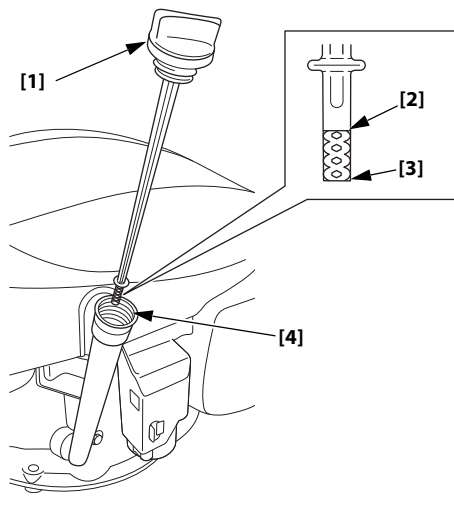
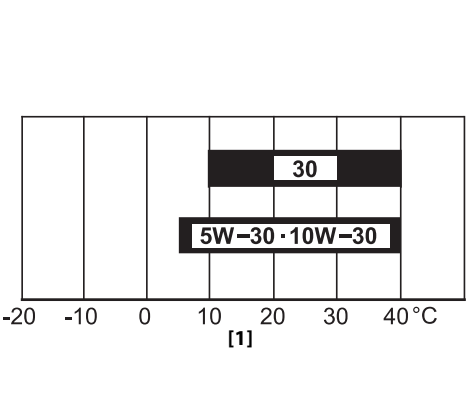


Рис. 9



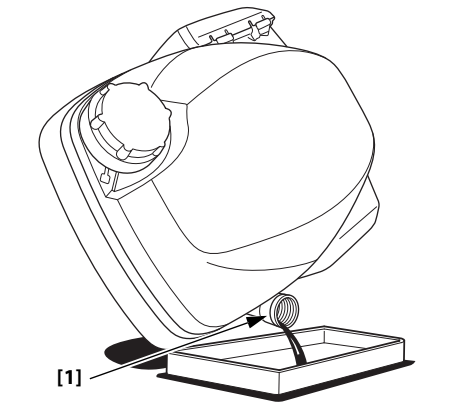
- [1] КРЫШКА МАСЛОЗАЛИВНОЙ ГОРЛОВИНЫ/ЩУП
- [2] ВЕРХНИЙ ПРЕДЕЛ
- [3] НИЖНИЙ ПРЕДЕЛ
- [4] МАСЛОЗАЛИВНАЯ ГОРЛОВИНА

Рис. 10



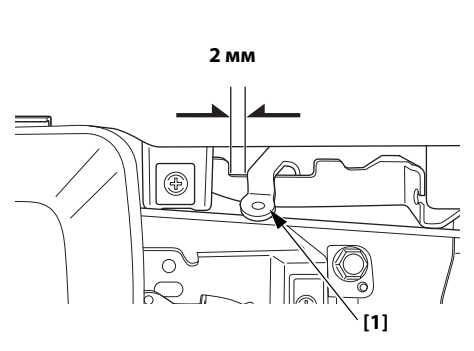
- [1] ТЕМПЕРАТУРА ОКРУЖАЮЩЕЙ СРЕДЫ

Рис. 11



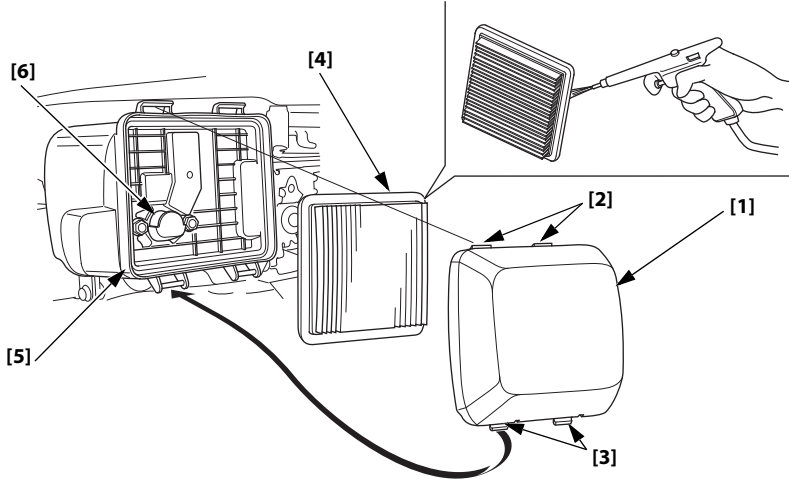
- [1] МАСЛОЗАЛИВНАЯ ГОРЛОВИНА

Рис. 12



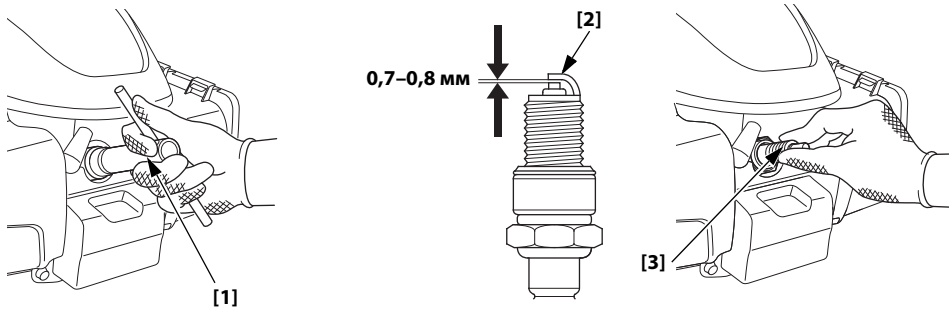
- [1] РЫЧАГ ТОРМОЗА МАХОВИКА (применимые типы)

Рис. 13



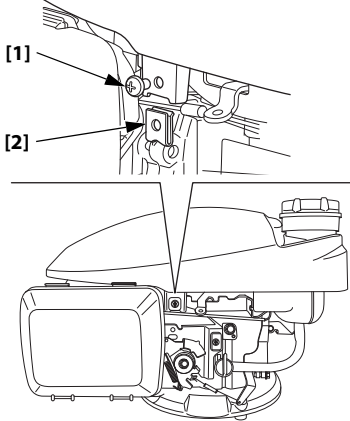
- [1] КРЫШКА ВОЗДУХООЧИСТИТЕЛЯ
- [2] ВЕРХНИЕ ФИКСАТОРЫ
- [3] НИЖНИЕ ФИКСАТОРЫ
- [4] ФИЛЬТРУЮЩИЙ ЭЛЕМЕНТ
- [5] КОРПУС ВОЗДУХООЧИСТИТЕЛЯ
- [6] ВОЗДУХОВОД

Рис. 14



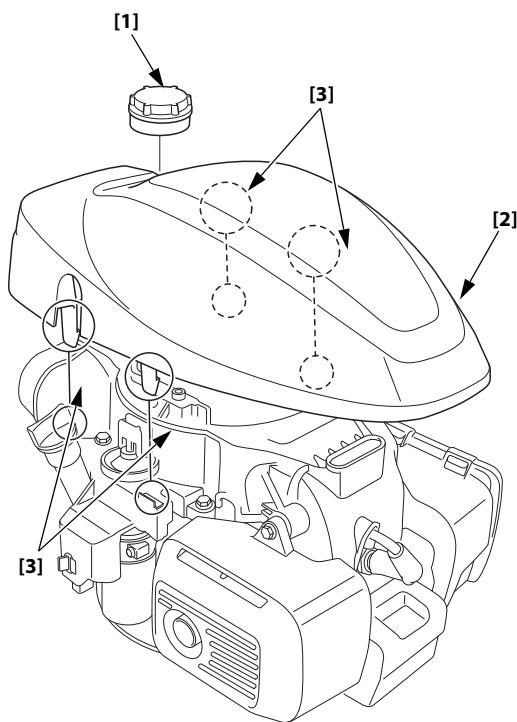
- [1] СВЕЧНОЙ КЛЮЧ
- [2] БОКОВОЙ ЭЛЕКТРОД
- [3] СВЕЧА ЗАЖИГАНИЯ

Рис. 15



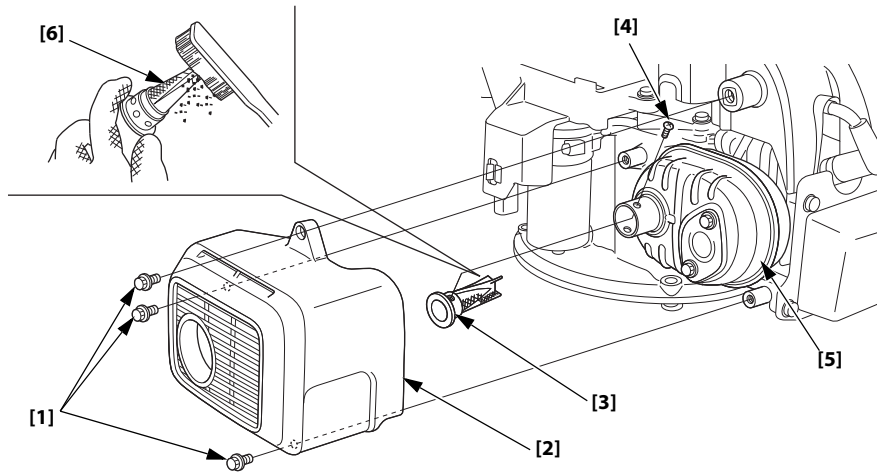
- [1] ВИНТ
- [2] ПРУЖИННАЯ ГАЙКА

Рис. 16



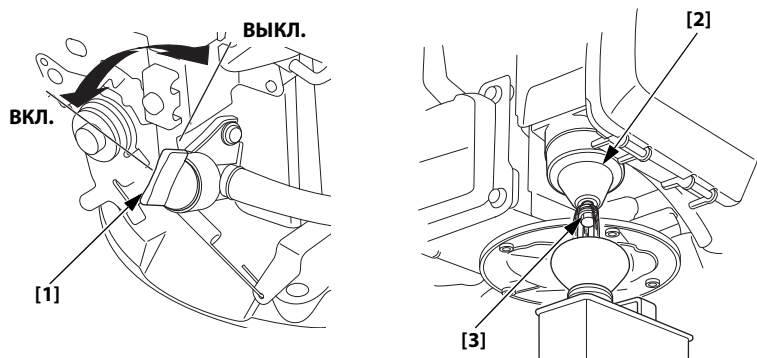
- [1] КРЫШКА ТОПЛИВНОГО БАКА
- [2] ВЕРХНЯЯ КРЫШКА
- [3] ФИКСАТОРЫ

Рис. 17



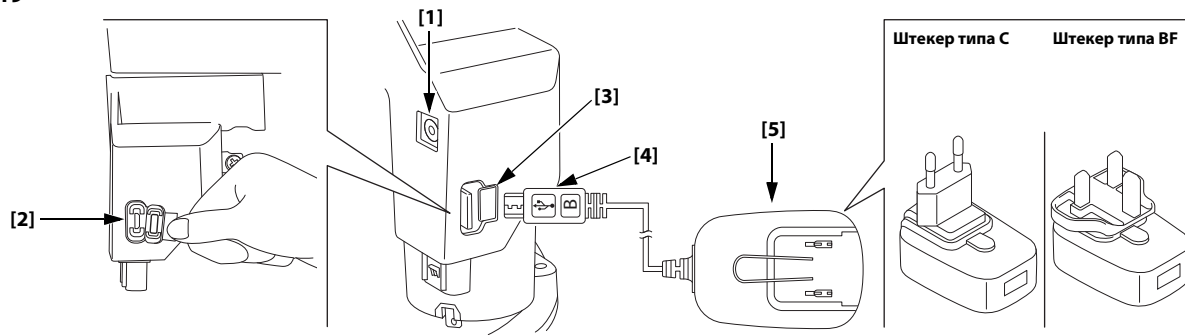
- [1] БОЛТ 6 мм (3)
- [2] ЗАЩИТА ГЛУШИТЕЛЯ
- [3] ИСКРОГАСИТЕЛЬ
- [4] ВИНТ
- [5] ГЛУШИТЕЛЬ
- [6] ЭКРАН

Рис. 18



- [1] РУКОЯТЬ ТОПЛИВНОГО КЛАПАНА
- [2] ПОПЛАВКОВАЯ КАМЕРА
- [3] СЛИВНОЙ БОЛТ

Рис. 19



- [1] ИНДИКАТОР ЗАРЯДА БАТАРЕИ
- [2] USB-ПОРТ ДЛЯ ЗАРЯДКИ
- [3] РЕЗИНОВАЯ ЗАГЛУШКА
- [4] РАЗЪЕМ ЗАРЯДКИ БАТАРЕИ
- [5] РАЗЪЕМ ВНЕШНЕГО ЗАРЯДНОГО USB-УСТРОЙСТВА

ВВЕДЕНИЕ

Мы рады, что вы приобрели двигатель Honda. Мы хотим помочь вам использовать новый двигатель максимально эффективно и безопасно. В данном руководстве представлена информация о том, как это сделать. Внимательно прочитайте его, прежде чем приступить к эксплуатации двигателя. При возникновении проблем или вопросов по поводу двигателя обращайтесь к своему сервисному дилеру.

Все сведения, изложенные в данном руководстве, основаны на новейшей информации о продукте, имевшейся на момент публикации руководства. Компания Honda Motor Co., Ltd. оставляет за собой право в любое время вносить изменения без уведомления и без принятия на себя каких-либо обязательств. Никакие части данного руководства не разрешается копировать без письменного разрешения.

Данное руководство следует считать неотъемлемой частью двигателя, и в случае перепродажи оно должно передаваться вместе с двигателем.

Рекомендуем вам прочитать гарантийное обязательство, чтобы вы в полной мере понимали сферу его применения и свою ответственность как владельца.


Прочитайте руководство, прилагаемое к оборудованию, которое приводится в действие этим двигателем, чтобы получить дополнительную информацию о запуске двигателя, его выключении, эксплуатации и регулировках, а также особые инструкции по техническому обслуживанию.

СОДЕРЖАНИЕ

ПРЕДУПРЕЖДЕНИЯ	ПОЛЕЗНЫЕ ПОДСКАЗКИ И СОВЕТЫ... 7
ОБ ОПАСНОСТИ 1	ХРАНЕНИЕ ДВИГАТЕЛЯ..... 7
СВЕДЕНИЯ О БЕЗОПАСНОСТИ..... 1	ТРАНСПОРТИРОВКА..... 8
ПРЕДПУСКОВЫЕ ПРОВЕРКИ 2	ПРЕДУПРЕЖДЕНИЕ ПРОБЛЕМ 8
ЭКСПЛУАТАЦИЯ..... 2	ТЕХНИЧЕСКАЯ ИНФОРМАЦИЯ 8
МЕРЫ ПРЕДОСТОРОЖНОСТИ	ИНФОРМАЦИЯ
ПРИ ЭКСПЛУАТАЦИИ 2	ДЛЯ ПОТРЕБИТЕЛЕЙ 11
ЗАПУСК ДВИГАТЕЛЯ..... 2	Информация о гарантии
ОСТАНОВКА ДВИГАТЕЛЯ 3	и дистрибьюторах/дилерах..... 11
ОБСЛУЖИВАНИЕ ДВИГАТЕЛЯ 4	Информация
О ВАЖНОСТИ ТЕХНИЧЕСКОГО	по обслуживанию клиентов 11
ОБСЛУЖИВАНИЯ 4	
БЕЗОПАСНОСТЬ	
ОБСЛУЖИВАНИЯ..... 4	
ПРАВИЛА ТЕХНИКИ	
БЕЗОПАСНОСТИ 4	
ГРАФИК ТЕХНИЧЕСКОГО	
ОБСЛУЖИВАНИЯ 4	
ДОЗАПРАВКА 4	
МОТОРНОЕ МАСЛО 5	
ВОЗДУХООЧИСТИТЕЛЬ 5	
СВЕЧА ЗАЖИГАНИЯ 6	
ИСКРОГАСИТЕЛЬ..... 6	
ЗАРЯД БАТАРЕИ..... 6	

ПРЕДУПРЕЖДЕНИЯ ОБ ОПАСНОСТИ

Ваша безопасность и безопасность окружающих очень важны. В данном руководстве и на самом двигателе имеются важные предупреждения о соблюдении правил безопасности. Внимательно прочитайте эти предупреждения.

Предупреждение об опасности уведомляет о потенциальном источнике опасности, который может нанести травму вам или окружающим. Каждое предупреждение об опасности предваряется специальным символом  и одним из трех слов: ОПАСНОСТЬ, ПРЕДУПРЕЖДЕНИЕ или ПРЕДОСТЕРЕЖЕНИЕ.

Значения сигнальных слов:

ОПАСНОСТЬ

Если вы не будете следовать инструкциям, вы ПОГИБНЕТЕ или получите СЕРЬЕЗНЫЕ ТРАВМЫ.

ПРЕДУПРЕЖДЕНИЕ

Если вы не будете следовать инструкциям, вы можете ПОГИБНУТЬ или получить СЕРЬЕЗНЫЕ ТРАВМЫ.

ПРЕДОСТЕРЕЖЕНИЕ

Если вы не будете следовать инструкциям, вы можете получить ТРАВМЫ.

Каждое предупреждение уведомляет о сути опасности, возможных последствиях и мерах предотвращения или уменьшения ущерба.

СООБЩЕНИЯ О ПРЕДОТВРАЩЕНИИ УЩЕРБА

Вы также можете встретиться с другими важными сообщениями, которым предшествует слово ВНИМАНИЕ.

Это слово означает:

ВНИМАНИЕ

Если вы не будете соблюдать инструкции, двигатель или другое ваше имущество могут быть повреждены.

Цель этих сообщений — помочь в предотвращении повреждений двигателя или другого имущества, а также ущерба для окружающей среды.

СВЕДЕНИЯ О БЕЗОПАСНОСТИ

- Вы должны понимать принципы работы со всеми органами управления и запомнить, как быстро остановить работу двигателя в случае необходимости. Убедитесь, что оператор должным образом проинструктирован перед началом эксплуатации оборудования.
- Не позволяйте детям эксплуатировать двигатель. Не позволяйте детям и домашним животным находиться вблизи двигателя во время его эксплуатации.
- В выхлопных газах вашего двигателя содержится токсичный угарный газ. Не запускайте двигатель, не обеспечив должную вентиляцию, и никогда не запускайте двигатель в помещении.
- Во время работы двигатель и выхлопные газы сильно нагреваются. Во время эксплуатации располагайте двигатель на расстоянии не менее 1 м от строений и оборудования. Держите на достаточном расстоянии воспламеняющиеся предметы и не кладите ничего на двигатель, когда он работает.

Утилизация



В целях защиты окружающей среды не утилизируйте данный продукт, батарею и т. д. с бытовым мусором. Соблюдайте местные законы и правила либо проконсультируйтесь об утилизации у авторизованного дилера вашего оборудования (например, газонокосилки).

МЕСТОРАСПОЛОЖЕНИЕ ТАБЛИЧЕК БЕЗОПАСНОСТИ

См. стр. А-1.

Данная табличка предупреждает о потенциальной опасности, которая может привести к серьезной травме. Прочитайте ее внимательно.

Внимательно прочитайте ее. Если надпись побелела или читается с трудом, обратитесь к дилеру Honda, чтобы заменить табличку.

РАЗМЕЩЕНИЕ ДЕТАЛЕЙ И ОРГАНОВ УПРАВЛЕНИЯ

См. стр. А-1.

ПРЕДПУСКОВЫЕ ПРОВЕРКИ

ГОТОВ ЛИ ДВИГАТЕЛЬ К РАБОТЕ?

В целях безопасности, для обеспечения выполнения требований к охране окружающей среды и для продления эксплуатационного ресурса оборудования важно уделить время контрольной проверке состояния двигателя перед его эксплуатацией. Внимательно отнеситесь к каждой выявленной проблеме или организуйте ее устранение сервисным дилером до начала эксплуатации двигателя.

⚠ ПРЕДУПРЕЖДЕНИЕ

В случае неправильного обслуживания двигателя или неустранения проблемы до начала эксплуатации возможен серьезный сбой.

Некоторые неисправности могут стать причиной серьезной травмы или смерти.

Всегда проводите предпусковую проверку перед каждой эксплуатацией и устраняйте все проблемы.

Перед началом предпусковых проверок убедитесь, что двигатель остановлен и стоит на ровной поверхности.

Всегда перед запуском двигателя проверяйте следующие элементы:

Проверьте общее состояние двигателя

1. Осмотрите двигатель со всех сторон и снизу на предмет протечек масла или бензина.
2. Удалите чрезмерные загрязнения и мусор, особенно вокруг глушителя и верхней крышки.
3. Осмотрите двигатель на предмет повреждений.
4. Проверьте, все ли экранирующие щитки и крышки находятся на своих местах и все ли гайки, болты и винты затянуты.

Проверьте двигатель

1. Проверьте уровень топлива (см. стр. 4). Запуск с полным топливным баком позволит исключить или уменьшить перерывы в работе для дозаправки.
2. Проверьте уровень моторного масла (см. стр. 5). Работа двигателя с пониженным уровнем масла может привести к повреждению двигателя.
3. Проверьте воздушный фильтр (см. стр. 5). Загрязненный воздушный фильтр будет препятствовать потоку воздуха, подаваемому в карбюратор, снижая мощность двигателя.
4. Проверьте уровень заряда батареи (см. стр. 6).
5. Проверьте оборудование, приводимое в действие этим двигателем.

Ознакомьтесь с инструкциями, прилагаемыми к оборудованию, которое приводится в действие этим двигателем, в отношении всех мер предосторожности и процедур, которые должны выполняться перед запуском двигателя.

ЭКСПЛУАТАЦИЯ

МЕРЫ ПРЕДОСТОРОЖНОСТИ ПРИ ЭКСПЛУАТАЦИИ

Перед первым запуском двигателя прочитайте разделы **СВЕДЕНИЯ О БЕЗОПАСНОСТИ** на стр. 1 и **ПРЕДПУСКОВЫЕ ПРОВЕРКИ** на стр. 2.

Опасность воздействия угарного газа

В целях безопасности не работайте с двигателем в замкнутом помещении (например, в гараже). Выхлопные газы двигателя содержат токсичный угарный газ, концентрация которого в замкнутом пространстве может быстро нарастать, вызывая недомогание или смерть.

⚠ ПРЕДУПРЕЖДЕНИЕ

Выхлопные газы содержат ядовитый угарный газ, который может скапливаться в закрытых помещениях в опасной концентрации.

Вдыхание угарного газа может привести к потере сознания и смерти.

Никогда не запускайте двигатель в закрытом гараже или даже в частично замкнутом пространстве.

Ознакомьтесь с инструкциями, прилагаемыми к оборудованию, которое приводится в действие этим двигателем, для соблюдения всех мер предосторожности, которые следует соблюдать при запуске двигателя, его остановке и эксплуатации.

Не запускайте двигатель, стоящий с уклоном более 15° (26%).

Обращение с батареями

ВНИМАНИЕ

Несоблюдение приведенных ниже инструкций может приводить к короткому замыканию, перегреву, воспламенению, нагнетанию газа и протечке жидкости.

- Не разбирайте и не модифицируйте батарею.
- Не подвергайте батарею сильным воздействиям, например, не роняйте его и не ставьте на него тяжелые предметы.
- Если батарея упадет в воду, ее использование следует прекратить.
- Не снимайте наклейку с верхней части батареи.

⚠ ПРЕДОСТЕРЕЖЕНИЕ

При возникновении проблем (запах, нагрев, деформация, обесцвечивание) во время использования, хранения или зарядки батареи немедленно прекратите ее использование.

Если из батареи произошла протечка и жидкость попала на кожу или одежду, промойте их чистой водой.

Если содержимое батареи попало в глаза, тщательно промойте их большим количеством воды и немедленно обратитесь за медицинской помощью. Не трите глаза. В противном случае это может привести к травме глаз.

ЗАПУСК ДВИГАТЕЛЯ

Не используйте заслонку при неостывшем двигателе или высокой температуре воздуха.

ВНИМАНИЕ

Не запускайте двигатель, если работающее от него устройство не может работать должным образом (например, если лезвие газонокосилки заблокировано).

Если в таком случае запустить двигатель, проворачивание стартера будет автоматически остановлено. Двигатель не запустится, если стартер не проворачивается.

Затем, если вы несколько раз попытались запустить двигатель, индикатор аккумуляторной батареи и двигатель не будут работать вследствие защиты АКБ. Немного подождите и попробуйте запустить двигатель еще раз.

После хранения в течение месяца аккумуляторная батарея переходит в РЕЖИМ ХРАНЕНИЯ.

Чтобы отключить РЕЖИМ ХРАНЕНИЯ, нажмите кнопку запуска двигателя на устройстве, работающем от этого двигателя. Батарея перейдет в РЕЖИМ ОЖИДАНИЯ.

См. рис. 1, стр. А-2.

Чтобы запустить двигатель, запустите его в РЕЖИМЕ ОЖИДАНИЯ.

Если индикатор батареи мигает, это означает низкий заряд батареи. Для накопления достаточного заряда батареи путем самозаряда рекомендуется, чтобы устройство работало дольше обычного (см. стр. 6).

• Тип с ручной заслонкой (применимые типы)

1. Поверните рычаг топливного клапана в положение ON (ВКЛ).
См. рис. 2, стр. А-2.
2. [Тип без РЫЧАГА ЗАСЛОНКИ] (применимые типы)
Передвиньте рычаг управления в положение CLOSED (СНОКЕ) (ЗАКРЫТО (ЗАСЛОНКА)).
См. рис. 3, стр. А-2.
3. Тип с РЫЧАГОМ ТОРМОЗА МАХОВИКА (применимые типы):
Передвиньте рычаг тормоза маховика в положение RELEASED (РАЗБЛОКИРОВАНО). Включатель двигателя, соединенный с рычагом тормоза маховика, включается, когда рычаг тормоза маховика переводится в положение RELEASED (РАЗБЛОКИРОВАНО).
См. рис. 4, стр. А-2.
4. Включите сцепление рычага тормоза устройства, работающего от этого двигателя.
Индикатор батареи загорается или мигает в течение 5 с, обозначая состояние заряда батареи (см. стр. 6), если задействован рычаг тормоза устройства, работающего от этого двигателя.
5. Удерживая рычаг тормоза, нажмите кнопку запуска двигателя на устройстве, работающем от этого двигателя.
Индикатор батареи погаснет и двигатель запустится.
См. рис. 1, стр. А-2.

Если двигатель не запускается в течение 3 с, индикатор батареи загорается или мигает 5 с, указывая состояние заряда батареи (см. стр. 6).
После окончания индикации состояния заряда батареи нажмите кнопку запуска двигателя еще раз.

Если индикатор батареи не включается во время запуска, зарядите батарею внешним зарядным устройством с USB (см. стр. 6).
6. [Тип без РЫЧАГА ЗАСЛОНКИ] (применимые типы)

Когда двигатель прогреется, переведите рычаг управления в положение FAST (БЫСТРО) или SLOW (МЕДЛЕННО).
См. рис. 5, стр. А-2.

• Тип с автоматической заслонкой (применимые типы)

1. Поверните рычаг топливного клапана в положение ON (ВКЛ).
См. рис. 2, стр. А-2.
2. Тип с РЫЧАГОМ ТОРМОЗА МАХОВИКА (применимые типы):
Передвиньте рычаг тормоза маховика в положение RELEASED (РАЗБЛОКИРОВАНО).
См. рис. 4, стр. А-2.
3. [Тип с РУЧНОЙ ЗАСЛОНКОЙ] (применимые типы)
Передвиньте рычаг управления в положение FAST (БЫСТРО).
См. рис. 5, стр. А-2.
4. Включите сцепление рычага тормоза устройства, работающего от этого двигателя.
Индикатор батареи загорается или мигает в течение 5 с, обозначая состояние заряда батареи (см. стр. 6), если задействован рычаг тормоза устройства, работающего от этого двигателя.
5. Удерживая рычаг тормоза, нажмите кнопку запуска двигателя на устройстве, работающем от этого двигателя.
Индикатор батареи погаснет и двигатель запустится.
См. рис. 1, стр. А-2.

Если двигатель не запускается в течение 3 с, индикатор батареи загорается или мигает 5 с, указывая состояние заряда батареи (см. стр. 6).

После окончания индикации состояния заряда батареи нажмите кнопку запуска двигателя еще раз.

Если индикатор батареи не включается во время запуска, зарядите батарею внешним зарядным устройством с USB (см. стр. 6).

6. [Тип с РУЧНОЙ ЗАСЛОНКОЙ] (применимые типы)

Установите рычаг управления в положение необходимой частоты оборотов двигателя.

ОСТАНОВКА ДВИГАТЕЛЯ

1. [Тип с РУЧНОЙ ЗАСЛОНКОЙ] (применимые типы)
Передвиньте рычаг управления в положение SLOW (МЕДЛЕННО).
См. рис. 5, стр. А-2.
2. Тип с РЫЧАГОМ ТОРМОЗА МАХОВИКА (применимые типы):

Верните рычаг тормоза маховика в положение ENGAGED (ЗАБЛОКИРОВАНО). Включатель двигателя, соединенный с рычагом тормоза маховика, выключается, когда рычаг тормоза маховика переводится в положение ENGAGED (ЗАБЛОКИРОВАНО).
См. рис. 4, стр. А-2.

Тип без РЫЧАГА ТОРМОЗА МАХОВИКА (применимые типы):

Передвиньте рычаг управления в положение STOP (СТОП). Включатель двигателя, соединенный с рычагом управления, выключается, когда рычаг управления переводится в положение STOP (СТОП).
См. рис. 6, стр. А-2.
3. Поверните рычаг топливного клапана в положение OFF (ВКЛ).
См. рис. 2, стр. А-2.

ОБСЛУЖИВАНИЕ ДВИГАТЕЛЯ

О ВАЖНОСТИ ТЕХНИЧЕСКОГО ОБСЛУЖИВАНИЯ

Надлежащее техническое обслуживание крайне важно для безопасной, экономичной и безотказной работы двигателя. Кроме того, оно способствует снижению степени загрязнения двигателем окружающей среды.

⚠ ПРЕДУПРЕЖДЕНИЕ

В случае неправильного обслуживания двигателя или устранения проблемы до начала эксплуатации возможен серьезный сбой.

Некоторые неисправности могут стать причиной серьезной травмы или смерти.

Всегда следуйте рекомендациям этого руководства по проведению осмотров и технического обслуживания и их периодичности.

Для оказания вам помощи в организации надлежащего обслуживания двигателя на следующих страницах приведены график технического обслуживания, процедуры регулярных технических осмотров и несложные процедуры технического обслуживания с использованием основного слесарно-монтажного инструмента. Другие сервисные работы, более трудоемкие или требующие применения специального инструмента, лучше выполняют профессионалы — как правило, такие работы проводит специалист компании Honda или квалифицированный техник.

График технического обслуживания относится к обычным условиям эксплуатации. Если двигатель эксплуатируется в тяжелых условиях (таких как длительные высокие нагрузки или работа при высокой температуре) или в условиях повышенной влажности или запыленности, проконсультируйтесь со своим сервисным дилером Honda по поводу рекомендаций для вашего конкретного случая.

Используйте только оригинальные детали Honda или их эквиваленты. Использование деталей другого качества может вызвать неисправность двигателя.

Техническое обслуживание, замена или ремонт устройств и систем контроля выбросов могут выполняться в любой ремонтной мастерской по двигателям или частным лицом с использованием запасных частей, которые «сертифицированы» на соответствие стандартам Управления по охране окружающей среды США (EPA).

БЕЗОПАСНОСТЬ ОБСЛУЖИВАНИЯ

Далее приведены некоторые наиболее важные меры предосторожности. Мы не можем предупредить вас обо всех возможных опасностях, которые могут возникнуть при выполнении технического обслуживания. Только вы можете решать, выполнять ли поставленную задачу.

⚠ ПРЕДУПРЕЖДЕНИЕ

Неадекватное техническое обслуживание может приводить к возникновению опасных ситуаций. Несоблюдение инструкций по техническому обслуживанию и мер предосторожности может стать причиной серьезных травм или смерти. Всегда соблюдайте процедуры и меры предосторожности, описанные в этом руководстве.

ПРАВИЛА ТЕХНИКИ БЕЗОПАСНОСТИ

- Прежде чем приступать к техническому обслуживанию или ремонту, убедитесь в том, что двигатель выключен. Во избежание случайного запуска двигателя, отсоедините колпачок свечи зажигания. Это позволит исключить несколько возможных источников опасности:
 - **Отравление угарным газом от отработавших газов двигателя.** Работайте вне помещения вдали от открытых окон и дверей.
 - **Ожоги от горячих деталей.** Дайте двигателю и выхлопной системе остыть и лишь затем прикасайтесь к ним.
 - **Травмирование движущимися деталями.** Не заводите двигатель, пока не получите указаний сделать это.
- Прежде чем начать, прочтите инструкции и убедитесь в наличии инструмента и требуемых навыков.
- Чтобы снизить вероятность пожара или взрыва, будьте внимательны, работая вблизи топлива. Для очистки деталей используйте только невоспламеняющийся растворитель, ни в коем случае не используйте бензин. Не допускайте наличия сигарет, источников искр и пламени вблизи деталей, работающих с топливом.

Не забывайте, что авторизованный сервисный дилер компании Honda знает двигатель лучше и обладает гораздо большим арсеналом средств для его обслуживания и ремонта.

Для обеспечения наилучшего качества и надежности при ремонте используйте только новые оригинальные компоненты Honda или их аналоги.

ГРАФИК ТЕХНИЧЕСКОГО ОБСЛУЖИВАНИЯ

ПЕРИОДИЧНОСТЬ ТЕХНИЧЕСКОГО ОБСЛУЖИВАНИЯ (1)	При каждом использовании	По окончании первого месяца или через 5 часов	Каждые 3 месяца или 25 часов	Каждые 6 месяцев или 50 часов	Каждый год или 100 часов	150 ч	Каждые 2 года или 250 часов	См. Страница
Моторное масло	Проверить уровень	o						5
	Заменить		o	o (2)				5
Воздухоочиститель	Проверить	o						5
	Очистить		o (3)					5
Заменить						o		5
Тормозная колодка маховика (применимые типы)	Проверить			o				6
Свеча зажигания	Проверить-отрегулировать				o			6
	Заменить						o	6
Искрогаситель (применимые типы)	Очистить				o (5)			Руководство по ремонту
Частота вращения на холостом ходу	Проверить				o (4)			Руководство по ремонту
Топливный бак и фильтр	Очистить				o (4)			Руководство по ремонту
Клапанный зазор	Проверить-отрегулировать				o (4)			Руководство по ремонту
Камера сгорания	Очистить			Каждые 250 ч (4)				Руководство по ремонту
Топливопровод	Проверить			Каждые 2 года (при необходимости заменить) (4)				Руководство по ремонту

- При коммерческом применении регистрируйте часы эксплуатации, чтобы правильно определить периодичность обслуживания.
- Заменяйте моторное масло каждые 25 часов при работе с сильной нагрузкой или при высокой наружной температуре.
- Обслуживайте чаще при использовании в пыльных районах.
- Эти позиции должны обслуживаться вашим сервисным дилером, если только вы сами не имеете в своем распоряжении необходимый инструмент и не обладаете опытом механика. По поводу процедур обслуживания см. руководство по ремонту Honda.
- В Европе и других странах, где применяется директива по механическому оборудованию 2006/42/ЕС, очистку должен производить дилер по обслуживанию.

Для выполнения обслуживания нижней части двигателя (устройства) поверните его на 90° и положите так, чтобы карбюратор и воздухоочиститель были сверху.

См. рис. 8, стр. А-3.

ДОЗАПРАВКА

См. рис. 7, стр. А-3.

Рекомендуемое топливо

Неэтилированный бензин	
США	Насосное октановое число 86 или выше
За исключением США	Исследовательское октановое число 91 или выше
	Насосное октановое число 86 или выше

Топливные спецификации, необходимые для поддержания эффективности работы системы контроля выбросов: Топливо E10 по правилам ЕС.

Данный двигатель сертифицирован для работы на неэтилированном бензине с исследовательским октановым числом 91 и выше (насосным октановым числом 86 и выше). Дозаправку следует проводить в хорошо вентилируемом пространстве, двигатель должен быть остановлен. Если двигатель до этого работал, дайте ему остыть. Никогда не заправляйте двигатель внутри зданий, где пары бензина могут соприкоснуться с пламенем или искрами.

Можно использовать неэтилированный бензин с содержанием этанола не более 10% (E10) или с содержанием метанола не более 5% от объема. Кроме того, в метаноле должны содержаться соразработчики и замедлители коррозии. Использование топлива с содержанием этанола или метанола больше указанного может вызвать проблемы при запуске и работе двигателя. Также могут быть повреждены металлические, резиновые и пластиковые детали топливной системы. Повреждение двигателя и проблемы с эффективностью работы, вызванные использованием топлива с более высоким содержанием этанола или метанола, чем указанное выше, не покрываются гарантией.



ПРЕДУПРЕЖДЕНИЕ

Бензин чрезвычайно огнеопасен и взрывоопасен. При работе с топливом вы можете получить серьезные ожоги или травмы.

- Перед дозаправкой остановите двигатель и дайте ему остыть.
- Не допускайте источников тепла, искр и пламени вблизи двигателя.
- Выполняйте операции с топливом только вне помещений.
- Держитесь на расстоянии от автомобилей.
- Немедленно вытирайте пролитое топливо.

ВНИМАНИЕ

Топливо может повредить лакокрасочное покрытие и некоторые виды пластмасс. Будьте внимательны, чтобы при заполнении топливного бака не пролить топливо. Повреждения, вызванные разливами топлива, не покрываются гарантией.

Никогда не используйте бензин, который долго хранился, в нем есть загрязнения или если он смешан с маслом. Не допускайте попадания грязи или воды в топливный бак.

Для дозаправки двигателя см. инструкции, прилагаемые к оборудованию.

1. Выключив двигатель и обеспечив его ровное положение, снимите крышку топливного бака и проверьте уровень топлива. Заполните бак, если уровень топлива низкий.
2. Долейте топливо до уровня верхней метки. Вытрите пролитое топливо прежде, чем запустить двигатель.
3. Доливайте осторожно, не допуская проливания топлива. Не заливайте топливный бак до краев (в топливозаливной горловине топлива быть не должно). В зависимости от условий эксплуатации, требуемый уровень топлива может быть более низким. После дозаправки плотно и надежно закройте крышку топливного бака.

Не храните бензин вблизи устройств с постоянно горящей горелкой, жаровен, электрических устройств, механизированного инструмента и т. д.

Пролитое топливо может не только стать причиной пожара, но и загрязняет окружающую среду. Немедленно вытирайте пролитое топливо.

МОТОРНОЕ МАСЛО

Масло является главным фактором, влияющим на производительность и ресурс двигателя. Используйте автомобильное масло с моющими присадками для 4-тактных двигателей.

Рекомендуемое масло

См. рис. 10, стр. А-3.

Используйте моторное масло для 4-тактных двигателей, отвечающее требованиям классификации API SE или более поздним (либо аналогичное). Всегда проверяйте эксплуатационную маркировку по API на емкости с маслом — на ней должна быть маркировка SE или более поздняя (либо аналогичная).

Спецификации смазочного масла, необходимого для поддержания эффективности работы системы контроля выбросов: Оригинальное масло Honda.

Для общего использования рекомендуется SAE 10W-30. Другие типы вязкости, указанные в таблице, могут использоваться в тех случаях, когда средняя температура воздуха в вашем регионе находится в соответствующем диапазоне.

Проверка уровня масла

См. рис. 9, стр. А-3.

1. Снимите крышку/щуп маслосливной горловины и протрите его.
2. Вставьте щуп в маслосливную горловину, но не вкручивайте его.
3. Если уровень слишком низкий, долейте рекомендуемое масло до верхней ограничительной метки на щупе.

4. Установите на место крышку масляного фильтра/щуп.

ВНИМАНИЕ

Работа двигателя с пониженным уровнем масла может привести к повреждению двигателя. Данный тип повреждений не покрывается гарантией.

Замена масла

См. рис. 9, стр. А-3, и рис. 11, стр. А-3.

Слейте отработанное масло, когда двигатель прогреет. Теплое масло сливается быстро и полностью.

1. Поверните рычаг топливного клапана в положение OFF (ВЫКЛ). См. рис. 2, стр. А-2.
2. Снимите крышку маслосливной горловины и слейте масло в контейнер, наклонив двигатель в сторону маслосливной горловины.
3. Долейте рекомендуемое масло и проверьте его уровень.

ВНИМАНИЕ

Работа двигателя с пониженным уровнем масла может привести к повреждению двигателя.

Данный тип повреждений не покрывается гарантией.

Объем моторного масла: 0,40 л

4. Плотно затяните крышку масляного фильтра/щуп.

Вымойте руки с мылом и водой после работы с отработанным маслом.

ВНИМАНИЕ

Утилизируйте использованное моторное масло экологично. Мы рекомендуем привезти его в закрытом контейнере на местную станцию сервисного обслуживания для переработки. Не выливайте масло в мусорные контейнеры, на землю или в канаву.

ВОЗДУХООЧИСТИТЕЛЬ

Загрязненный воздухоочиститель будет препятствовать потоку воздуха, идущему в карбюратор, снижая мощность двигателя. Если двигатель работает в условиях повышенной запыленности, очищайте воздушный фильтр чаще, чем рекомендовано в ГРАФИКЕ ТЕХНИЧЕСКОГО ОБСЛУЖИВАНИЯ (см. стр. 4).

ВНИМАНИЕ

Эксплуатация двигателя без воздушного фильтра или с поврежденным воздушным фильтром позволит грязи попасть в двигатель, что ускорит его износ. Данный тип повреждений не покрывается гарантией.

Осмотр

Снимите крышку воздухоочистителя и осмотрите фильтр. Очистите или замените загрязненный фильтр. Всегда производите замену поврежденных фильтров.

Очистка

См. рис. 13, стр. А-4.

1. Снимите крышку воздухоочистителя, отсоединив два верхних фиксатора в верхней части крышки и два нижних фиксатора.
2. Снимите фильтр. Аккуратно проверьте фильтр на отсутствие отверстий и царапин; если он поврежден, замените его.
3. Постучите несколько раз фильтром по твердой поверхности, чтобы удалить грязь, либо слегка продуйте фильтр изнутри наружу сжатым воздухом под давлением 29 PSI (200 кПа). Никогда не пытайтесь удалять грязь при помощи щетки — из-за этого грязь проникнет еще глубже в волокнистую структуру. Если в фильтр слишком грязный, замените его.
4. Влажной ветошью удалите грязь из корпуса и крышки воздухоочистителя. Будьте внимательны и не допускайте попадания грязи в воздухопровод, ведущий в карбюратор.
5. Установите на место фильтр и крышку воздухоочистителя.

Осмотр ТОРМОЗА МАХОВИКА (применимые типы)

Проверьте зазор рычага тормоза маховика. Если он составляет менее 2 мм, передайте двигатель авторизованному сервисному дилеру Honda.

См. рис. 12, стр. А-3.

СВЕЧА ЗАЖИГАНИЯ

См. рис. 14, стр. А-4.

Рекомендуемые свечи зажигания: BPR5ES (NGK)

Рекомендуемые свечи зажигания обеспечивают правильный тепловой режим для нормальных рабочих температур двигателя.

ВНИМАНИЕ

Неподходящая свеча зажигания может быть причиной повреждения двигателя.

Если двигатель работал, дайте ему остыть и лишь затем приступайте к обслуживанию свечей зажигания.

Для нормальной работы свечи зажигания должен быть установлен правильный зазор, на контактах свечи не должно быть отложений.

1. Отсоедините колпачок свечи зажигания и удалите грязь в области свечи.
2. Снимите свечу зажигания с помощью свечного ключа.
3. Осмотрите свечу зажигания. Выбросите свечу, если наблюдается характерный износ или если изолятор треснул или раскололся. Очистите свечу зажигания металлической щеткой, если вы собираетесь использовать ее повторно.
4. Измерьте зазор между электродами свечи при помощи проволочного щупа. При необходимости отрегулируйте зазор, зажимая боковой электрод.

Зазор должен быть равен:

0,7–0,8 мм

5. Проверьте, чтобы шайба свечи зажигания была в хорошем состоянии, и рукой вкрутите свечу так, чтобы избежать перекоса резьбы.
6. Когда свеча встанет на место, затяните ее свечным ключом для сжатия шайбы.

При установке новой свечи зажигания затяните ее еще на пол-оборота после того, как она встанет на место, чтобы сжать уплотнительную шайбу.

При повторной установке использованной свечи зажигания затяните ее на 1/8–1/4 оборота, когда свеча сядет на место, чтобы сжать уплотнительную шайбу.

МОМЕНТ ЗАТЯЖКИ: 20 Н·м

ВНИМАНИЕ

Неплотно затянутая свеча может привести к перегреву двигателя и его неисправности.

Чрезмерная затяжка свечи зажигания может привести к повреждению резьбы в головке цилиндров.

7. Наденьте колпачок свечи зажигания на свечу.

ИСКРОГАСИТЕЛЬ (если есть)

В некоторых регионах эксплуатация двигателя без искрогасителя запрещена. Ознакомьтесь с местными законами и правилами. Искрогаситель может быть предложен авторизованными сервисными дилерами компании Honda.

Обслуживание искрогасителя необходимо осуществлять через каждые 100 часов работы для поддержания его эффективности.

При работе двигателя глушитель нагревается. Прежде чем производить обслуживание искрогасителя, дайте ему остыть.

Снятие искрогасителя

См. рис. 15, стр. А-4, рис. 16, стр. А-4, рис. 17, стр. А-5.

1. Снимите винт и пружинную гайку.
2. Снимите крышку топливного бака.

3. Снимите верхнюю крышку, отсоединив четыре ее фиксатора.
4. Снимите защиту глушителя, выкрутив три болта 6 мм.
5. Снимите искрогаситель с глушителя, вывинтив винт. (Будьте аккуратны, чтобы не повредить проволочную сетку.)

Очистка и осмотр искрогасителя

См. рис. 15, стр. А-4, рис. 16, стр. А-4, рис. 17, стр. А-5.

Проверьте наличие отложений сажи вокруг выхлопного канала и искрогасителя. При необходимости очистите их.

1. Воспользуйтесь щеткой для удаления нагара с защитного экрана искрогасителя. Соблюдайте осторожность, чтобы не повредить защитный экран. Замените искрогаситель, если на нем есть разрывы и отверстия.
2. Установите искрогаситель, глушитель, верхнюю крышку и крышку топливного бака в порядке, обратном снятию.

⚠ ПРЕДОСТЕРЕЖЕНИЕ

Не запускайте двигатель со снятой верхней крышкой. Вы можете получить травму от вращающихся деталей или ожог от глушителя.

ЗАРЯД БАТАРЕИ

Проверьте уровень заряда батареи

Индикатор батареи указывает уровень ее заряда. Включите сцепление рычага тормоза устройства, работающего от этого двигателя, чтобы проверить уровень заряда батареи.

- ○ (Горит): батарея достаточно заряжена.
- ⚡ (Мигает): низкий уровень заряда батареи.
- ● (Не горит): батарея почти разряжена.

См. рис. 19, стр. А-5.

Зарядка

В зависимости от спецификации двигателя, в комплект поставки будет включено внешнее зарядное USB-устройство для аварийной зарядки. Подсоедините внешнее зарядное USB-устройство к разъему USB для зарядки, и батарея начнет заряжаться.

Вилка внешнего зарядного USB-устройства подходит для разъемов типа C и BF (вилку можно сменить).

См. рис. 19, стр. А-5.

ВНИМАНИЕ

При зарядке обратите внимание на следующие аспекты.

- Не используйте в местах, где пыль может попасть внутрь разъема для зарядки.
- Обязательно заглушите двигатель до подключения внешнего зарядного USB-устройства к разъему USB для зарядки.
- В разъем USB для зарядки и внешнее зарядное USB-устройство не должна попадать жидкость.

1. Снимите резиновую заглушку с разъема USB для зарядки и вставьте в него внешнее зарядное USB-устройство.
Электрическая розетка 100–240 В переменного тока: тип C или тип BF
2. Подсоедините разъем внешнего зарядного USB-устройства к разъему USB для зарядки.
3. Индикатор батареи начнет мигать и начнется процесс зарядки. Если индикатор батареи горит постоянно, батарея полностью заряжена.
4. После зарядки отсоедините внешнее зарядное USB-устройство от двигателя и разъема.

5. Закройте USB-разъем для зарядки резиновой заглушкой.

ВНИМАНИЕ

- После зарядки надежно вставьте резиновую заглушку в USB-разъем для зарядки. Если USB-разъем для зарядки не закрыть резиновой заглушкой, он может покрыться ржавчиной, и зарядка может стать невозможной.
- Перед запуском двигателя обязательно отсоедините внешнее зарядное USB-устройство.
Помимо входящего в комплект внешнего зарядного USB-устройства, можно использовать доступное в продаже зарядное устройство (такое как мобильная батарея для зарядки смартфонов). Гарантия покрывает:
 - Тип: USB micro B
 - Стандарт: USB BC1.2
 - Продукт с сертификацией CE

ПОЛЕЗНЫЕ ПОДСКАЗКИ И СОВЕТЫ

ХРАНЕНИЕ ДВИГАТЕЛЯ

Подготовка к хранению

Правильная подготовка к хранению имеет большое значение для поддержания безотказности двигателя и хорошего внешнего вида. Следующие шаги позволят вам снизить воздействие ржавчины и коррозии на работоспособность и внешний вид вашего двигателя и облегчат запуск вашего двигателя при очередном его использовании.

Очистка

Если двигатель работал, дайте ему остыть в течение минимум получаса и лишь затем приступайте к его очистке. Очистите все внешние поверхности, нанесите тонкий слой краски на поврежденные места, покройте все области, которые могут подвергаться коррозии, тонким слоем масла.

ВНИМАНИЕ

Использование садового шланга или моечного оборудования, работающего под давлением, может способствовать попаданию воды в отверстие воздухоочистителя или глушителя. Вода в воздухоочистителе намочит воздушный фильтр, и, пройдя через воздушный фильтр или глушитель, может попасть в цилиндр, что может привести к повреждениям.

Топливо

ВНИМАНИЕ

В зависимости от региона, в котором используется оборудование, топливо может быстро портиться и окисляться. Топливо может портиться и окисляться за 30 дней — это может приводить к неисправности карбюратора и топливной системы. Узнайте у своего дилера рекомендации по хранению топлива в своем регионе.

При хранении бензин окисляется и портится. Испорченный бензин затрудняет запуск двигателя и оставляет смолистый нагар, засоряющий топливную систему. Если бензин в двигателе испортится при хранении, может потребоваться обслуживание или замена карбюратора и других компонентов топливной системы.

Период времени, в течение которого бензин может оставаться в топливном баке и карбюраторе, не вызывая проблем в эксплуатации, будет зависеть от таких факторов, как свойства бензиновой смеси, температура хранения и степень заполнения топливного бака. Наличие воздуха в частично заполненном топливном баке способствует порче топлива. Слишком высокая температура хранения ускоряет порчу топлива. Топливо может испортиться за 30 дней с момента начала хранения топлива в топливном баке или даже меньшее время, если бензин не был свежим, когда вы заливали его в бак.

Гарантия не покрывает неисправности топливной системы и проблемы с эффективностью работы двигателя из-за небрежной подготовки к хранению.

Слив топлива из топливного бака и карбюратора

См. рис. 18, стр. А-5.

⚠ ПРЕДУПРЕЖДЕНИЕ

Бензин чрезвычайно огнеопасен и взрывоопасен.

При работе с топливом вы можете получить серьезные ожоги или травмы.

- Перед дозаправкой остановите двигатель и дайте ему остыть.
- Не допускайте источников тепла, искр и пламени вблизи двигателя.
- Выполняйте операции с топливом только вне помещений.
- Держитесь на расстоянии от автомобилей.
- Немедленно вытирайте пролитое топливо.

1. Слейте топливо из топливного бака и карбюратора в подходящую емкость.
2. Поверните рычаг топливного клапана в положение ON (ВКЛ.) и поверните сливной болт карбюратора на 1–2 оборота против часовой стрелки.
3. Когда топливо будет слито, плотно затяните сливной болт карбюратора и поверните рычаг топливного клапана в положение OFF (ВЫКЛ.).
4. Если не получается слить топливо из карбюратора, слейте топливо из топливного бака в подходящую емкость с помощью имеющегося в продаже ручного насоса. Не используйте электрический насос. Оставьте двигатель работать, пока он не остановится из-за отсутствия топлива.

Моторное масло

1. Замените моторное масло (см. стр. 5).
2. Выверните свечу зажигания (см. стр. 6).
3. Залейте чайную ложку (5–10 см³) чистого моторного масла в цилиндр.
4. Несколько раз прокрутите стартер.
5. Установите на место свечу зажигания.
6. Покройте области, подверженные коррозии, небольшим количеством масла. Накройте двигатель, чтобы избежать попадания пыли.

Меры предосторожности при хранении

Если двигатель будет храниться с бензином в топливном баке и карбюраторе, очень важно уменьшить опасность воспламенения паров бензина. Выберите для хранения хорошо вентилируемое пространство вдали от устройств, работающих с использованием пламени, таких как печь, водонагреватели или сушильные аппараты. Избегайте хранения в местах, в которых находятся электроприборы, искрящие во время работы, или эксплуатируется механизированный инструмент.

Неправильное обращение с батареей во время хранения двигателя может приводить к ухудшению эксплуатационных характеристик батареи и уменьшению срока ее службы.

Рекомендуется хранить двигатель при температуре от +5 до +40°C. Не храните двигатель в зонах с температурой, превышающей +40°C, с высокой влажностью и с резкими перепадами температуры. Не допускайте воздействия прямых лучей солнца, дождя и конденсата. Хранение в зонах с высокой влажностью может приводить к коррозии двигателя. При хранении в зонах с высокой температурой может сокращаться срок эксплуатации батареи.

При хранении размещайте двигатель на ровной поверхности. Раскачивание, наклоны могут быть причиной течи топлива или масла.

Когда двигатель и выхлопная система остынут, накройте двигатель, чтобы защитить его от пыли. Если двигатель или выхлопная система горячие, они могут воспламенить или расплавить некоторые материалы. Не пользуйтесь листами пластика для защиты двигателя от пыли.

Укрытие двигателя непористым материалом является причиной скопления влаги вокруг двигателя, что способствует возникновению коррозии.

При хранении двигателя рычаг тормоза устройства, работающего от этого двигателя, должен быть отпущен.

Если двигатель хранится более 1 месяца, рекомендуется сначала зарядить батарею, пока индикатор ее заряда не перестанет мигать.

Расконсервация

Проверьте ваш двигатель согласно разделу *ПРЕДПУСКОВЫЕ ПРОВЕРКИ* этого руководства (см. стр. 2).

Если при подготовке к хранению топливо было слито, заполните бак свежим бензином. В случае хранения канистры с топливом для дозаправки обеспечьте наличие только свежего бензина. С течением времени бензин окисляется и теряет свои качества, что затрудняет запуск.

Если цилиндр был покрыт изнутри маслом во время подготовки к хранению, двигатель при запуске будет некоторое время дымить. Это нормальное явление.

При хранении больше 1 месяца батарея переходит в РЕЖИМ ХРАНЕНИЯ (см. стр. 2).

ТРАНСПОРТИРОВКА

Если двигатель работал, дайте ему остыть по крайней мере 15 минут перед загрузкой оборудования, приводимого в действие двигателем, на транспортное средство. Если двигатель и выхлопная система горячие, они могут обжечь вас и воспламенить некоторые материалы.

Во время транспортировки располагайте двигатель ровно, чтобы исключить протечку топлива. Поверните рычаг топливного клапана в положение OFF (ВЫКЛ).

См. рис. 2, стр. А-2.

ПРЕДУПРЕЖДЕНИЕ ПРОБЛЕМ

ДВИГАТЕЛЬ НЕ ЗАПУСКАЕТСЯ

Возможная причина	Действие по устранению
Топливный клапан в положении OFF (ВЫКЛ).	Поверните рычаг в положение ON (ВКЛ).
Заслонка открыта (применимые типы)	Передвиньте рычаг в положение CLOSED (ЗАКРЫТО), если только двигатель не горячий.
Рычаг управления находится в неправильном положении (применимые типы).	Поверните рычаг в нужное положение.
Рычаг тормоза маховика находится в положении ENGAGED (ЗАБЛОКИРОВАНО) (применимые типы).	Поверните рычаг в положение RELEASED (РАЗБЛОКИРОВАНО).
Нет топлива.	Долейте топливо (стр. 4).
Некачественное топливо; двигатель хранился без топливной присадки или без слива топлива либо был заправлен плохим топливом.	Слейте топливо из топливного бака и карбюратора (стр. 7). Заправьте свежим бензином (стр. 4).
Свеча зажигания повреждена или загрязнена, неправильный зазор.	Отрегулируйте зазор или замените свечу зажигания (стр. 6).
Свеча зажигания залита топливом (перелив топлива).	Осушите и установите свечу на место.
Топливный фильтр забит, неисправность карбюратора, неисправность зажигания, заело клапан и т. д.	Доставьте двигатель к сервисному дилеру или см. руководство по ремонту.

СНИЖЕНИЕ МОЩНОСТИ ДВИГАТЕЛЯ

Возможная причина	Действие по устранению
Фильтр забит.	Очистите или замените фильтрующий элемент (стр. 5).
Некачественное топливо; двигатель хранился без топливной присадки или без слива топлива либо был заправлен плохим топливом.	Слейте топливо из топливного бака и карбюратора (стр. 7). Заправьте свежим бензином (стр. 4).
Топливный фильтр забит, неисправность карбюратора, неисправность зажигания, заело клапан и т. д.	Доставьте двигатель к сервисному дилеру или см. руководство по ремонту.

СТАРТЕР НЕ ПРОВОРАЧИВАЕТСЯ

Возможная причина	Действие по устранению
Короткое замыкание в батарее.	Зарядите батарею, если индикатор заряда не горит или мигает, даже если тормозной рычаг устройства, работающего от этого двигателя, задействован (стр. 2).
Неисправность провода, стартера, батареи.	Доставьте двигатель к сервисному дилеру или см. руководство по ремонту.

НЕВОЗМОЖНО ЗАРЯДИТЬ БАТАРЕЮ ОТ ВНЕШНЕГО ИСТОЧНИКА ПИТАНИЯ

Возможная причина	Действие по устранению
Неисправность подключения.	Проверьте правильность подключения.
Неисправность внешнего зарядного устройства.	Доставьте внешнее зарядное устройство к дилеру по обслуживанию или см. руководство по ремонту.
Неисправность провода, батареи, индикатора заряда батареи.	Доставьте двигатель к сервисному дилеру или см. руководство по ремонту.

ТЕХНИЧЕСКАЯ ИНФОРМАЦИЯ

Размещение заводского номера

См. стр. А-1.

Запишите серийный номер двигателя ниже. Эта информация понадобится при заказе запасных частей и оформлении технических и гарантийных запросов.

Заводской (серийный) номер двигателя: _____ — _____

Тип двигателя: _____

Дата покупки: _____ / _____ / _____

Модификации карбюратора для высокогорной эксплуатации

На большой высоте обычная воздушно-топливная смесь карбюратора будет излишне обогащенной. Мощность двигателя снизится, а потребление топлива возрастет. Кроме того, излишне обогащенная смесь будет загрязнять свечу зажигания и затруднять запуск двигателя. Длительная эксплуатация в высокогорных условиях, отличных от тех, для которых такая эксплуатация разрешена, может увеличить выброс отработавших газов.

Работу в высокогорных условиях можно улучшить, применяя специальную модификацию карбюратора. Если ваш двигатель всегда эксплуатируется на высотах более 610 м, приобретите у своего дилера по обслуживанию такую модификацию карбюратора. Этот двигатель при эксплуатации на большой высоте с модификацией карбюратора для высокогорных условий будет соответствовать всем стандартным требованиям к выбросам отработавших газов в течение всего срока эксплуатации.

Даже со специальным карбюратором мощность двигателя будет падать примерно на 3,5% каждые 300 м. Влияние высоты на мощность двигателя будет большим, если не использовать специальный карбюратор.

ВНИМАНИЕ

Если карбюратор модифицирован для эксплуатации в высокогорных условиях, воздушно-топливная смесь будет бедной для низких высот. Эксплуатация двигателя с модифицированным карбюратором на высотах менее 610 м может вызывать перегрев двигателя и приводить к серьезным поломкам. Для эксплуатации двигателя на низких высотах получите у своего сервисного дилера карбюратор с исходными заводскими спецификациями.

Информация о системе контроля токсичности

Гарантия на систему снижения токсичности выбросов

Ваш новый двигатель Honda отвечает нормативам США EPA и штата Калифорния. American Honda предоставляет одинаковую гарантию на двигатели Honda Power Equipment, продаваемые во всех 50 штатах. Во всех регионах США двигатель Honda Power Equipment разрабатывается, производится и устанавливается в соответствии с американскими стандартами выбросов EPA и Совета Калифорнии по воздушным ресурсам для двигателей с искровым зажиганием.

Область действия гарантии

Настоящая гарантия распространяется на двигатели Honda Power Equipment, сертифицированные в соответствии с требованиями CARB и EPA, в отношении отсутствия дефектов материалов и производственного процесса, не соответствующих требованиям к выбросам EPA и CARB, в течение минимум 2 лет или срока действия *ограниченной дистрибьюторской гарантии Honda Power Equipment*, в зависимости от того, какой из сроков больше, начиная с оригинальной даты поставки розничному покупателю. Данная гарантия передается каждому последующему покупателю на протяжении всего гарантийного периода. Гарантийные ремонтные работы выполняются без оплаты диагностики, деталей и труда. Информацию о порядке подачи гарантийной рекламации и описание подачи рекламации и/или получения обслуживания вы можете получить, обратившись к авторизованному дилеру Honda Power Equipment или в American Honda:

Адрес эл. почты: powerequipmentemissions@ahm.honda.com

Телефон: (888) 888-3139

Гарантия распространяется на все компоненты, неисправность которых может увеличивать объем вредных выбросов любого из подлежащих контролю загрязняющих веществ или паров. Список этих компонентов можно найти в отдельной прилагаемой гарантии на выхлопы.

Особые условия гарантии, охват, ограничения и способы получения гарантийного обслуживания также указаны в отдельной прилагаемой гарантии на выхлопы. Ее также можно найти на сайте Honda Power Equipment или по следующей ссылке: <http://powerequipment.honda.com/support/warranty>

Источник выбросов

В ходе сгорания образуется угарный газ, оксиды азота и углеводороды. Контроль выбросов углеводородов и оксидов азота чрезвычайно важен, поскольку при определенных условиях под воздействием солнечного света они вступают в реакцию и образуют фотохимический смог. Угарный газ не вступает в эти реакции, однако является токсичным.

Honda применяет установки карбюраторов на бедную смесь и другие способы уменьшения выброса угарного газа, оксидов азота и углеводородов.

Кроме того, в топливных системах Honda используются компоненты и технологии контроля, снижающие выбросы в виде испарений.

Законодательство Калифорнии, США и Канады о защите окружающей среды

Предписания EPA, а также законодательство Калифорнии и Канады требуют, чтобы все производители обеспечивали наличие письменных инструкций, описывающих эксплуатацию и техническое обслуживание систем контроля выбросов.

Чтобы уровень выбросов двигателя Honda был в пределах установленных стандартов по выбросам, необходимо соблюдать следующие указания и процедуры.

Вмешательство и переделка

ВНИМАНИЕ

Вмешательство является нарушением федерального законодательства США и законодательства штата Калифорния.

Вмешательство или модификация системы контроля выбросов может увеличить выбросы до значений, превышающих допустимые пределы. К действиям, квалифицируемым как вмешательство, относятся:

- Снятие или переделка любого компонента системы впуска, топливной или выхлопной системы.
- Переделка или снятие управляющего устройства или механизма настройки скорости, что приводит к работе двигателя вне пределов установленных параметров.

Что может влиять на выбросы

Если вы заметите какой-либо из перечисленных ниже признаков, организуйте осмотр и ремонт двигателя вашим сервисным дилером.

- Запуск затруднен или двигатель глохнет после запуска.
- Неровная работа на холостом ходу.
- Пропуск зажигания или обратное зажигание под нагрузкой.
- Дожигание топлива (обратное зажигание).
- Черный дым выхлопа или повышенное потребление топлива.

Запасные части

Системы контроля выбросов, разработанные для вашего нового двигателя и установленные на нем, сертифицированы на соответствие предписаниям о выбросах EPA, Калифорнии и Канады. Независимо от места проведения технического обслуживания двигателя, рекомендуется использовать только оригинальные запчасти Honda. Оригинальные запасные части произведены в соответствии с теми же стандартами, что и детали, установленные на двигателе, и вы можете быть уверены в их работоспособности. Honda не может отозвать гарантию на выбросы только из-за использования неоригинальных деталей или обслуживания, выполненного не у авторизованного дилера Honda. Вы можете использовать сравнимые детали, сертифицированные по EPA, и обслуживать двигатель не у представителей Honda. Однако использование запасных частей, отличных от оригинальных по конструкции и качеству, может негативно сказаться на эффективности системы контроля выбросов.

Производитель для вторичного рынка несет ответственность за то, что такая деталь не будет оказывать неблагоприятное воздействие на показатели выбросов. Производитель детали или тот, кто ее модифицирует, должны подтвердить, что использование детали не приведет к нарушению предписаний о выбросах.

Техническое обслуживание

Вы как владелец двигателя несете ответственность за выполнение всего необходимого технического обслуживания, указанного в вашем руководстве по эксплуатации. Honda рекомендует сохранять все чеки по техническому обслуживанию вашего двигателя, однако Honda не может отозвать гарантию лишь по причине отсутствия чеков или доказательств проведения всего планового технического обслуживания.

Соблюдайте ГРАФИК ТЕХНИЧЕСКОГО ОБСЛУЖИВАНИЯ, представленный на стр. 4.

Этот график основан на допущении о том, что ваш двигатель используется по назначению. Длительная эксплуатация с высокой нагрузкой или при высокой температуре либо применение в условиях повышенной запыленности потребует более частого обслуживания.

Показатель воздуха

(Модели, сертифицированные для продажи в Калифорнии)

Табличка с информацией о коэффициенте воздуха прилагается к двигателям, сертифицированным на период устойчивости характеристик выбросов согласно требованиям Совета Калифорнии по воздушным ресурсам.

Гистограмма предназначена для того, чтобы предоставить вам или нашему клиенту возможность сравнить характеристики выбросов имеющихся в наличии двигателей. Чем ниже коэффициент воздуха, тем меньше загрязнение.

Описание устойчивости характеристик содержит информацию о периоде устойчивости характеристик выбросов двигателя. Описание указывает период нормальной эксплуатации системы снижения эмиссии выхлопа двигателя. Для получения дополнительной информации см. *Гарантию на систему контроля выбросов.*

Описание	Относится к периоду устойчивости характеристик выбросов
Умеренный	50 ч (0–80 см ³ включительно) 125 ч (более 80 см ³)
Промежуточный	125 ч (0–80 см ³ включительно) 250 ч (более 80 см ³)
Расширенный	300 ч (0–80 см ³ включительно) 500 ч (более 80 см ³) 1 000 ч (225 см ³ и более)

Табличка/подвесной ярлык с информацией о воздушном коэффициенте должна оставаться на двигателе вплоть до продажи. Перед началом эксплуатации двигателя снимите подвесной ярлык.

Технические данные

GCV145

Модель	GCV145H
Код описания	GJAMH
Длина × Ширина × Высота	415 × 362 × 360,5 мм
Сухая масса [вес]	11,8 кг
Тип двигателя	4-тактный, верхнеклапанный, одноцилиндровый
Рабочий объем	145 см ³
Отношение диаметра цилиндра к ходу поршня	56,0–59,0 мм
Полезная мощность (в соответствии с SAE J1349*)	3,1 кВт при 3 600 об/мин
Макс. эффективный крутящий момент (в соответствии с SAE J1349*)	9,1 Н·м (0,93 кгс·м) при 2 500 об/мин
Объем масла в двигателе	0,40 л
Емкость топливного бака	0,91 л
Система охлаждения	Принудительная воздушная
Система зажигания	Зажигание от магнето, транзисторный тип
Вращение вала механизма отбора мощности (ВОМ)	Против часовой стрелки

GCV170

Модель	GCV170H
Код описания	GJANH
Длина × Ширина × Высота	415 × 362 × 360,5 мм
Сухая масса [вес]	11,8 кг
Тип двигателя	4-тактный, верхнеклапанный, одноцилиндровый
Рабочий объем	166 см ³
Отношение диаметра цилиндра к ходу поршня	60,0 × 59,0 мм
Полезная мощность (в соответствии с SAE J1349*)	3,6 кВт при 3600 об/мин
Макс. эффективный крутящий момент (в соответствии с SAE J1349*)	11,1 Н·м (1,13 кгс·м) при 2 500 об/мин
Объем масла в двигателе	0,40 л
Емкость топливного бака	0,91 л
Система охлаждения	Принудительная воздушная
Система зажигания	Зажигание от магнето, транзисторный тип
Вращение вала механизма отбора мощности (ВОМ)	Против часовой стрелки

GCV200

Модель	GCV200H
Код описания	GJAPH
Длина × Ширина × Высота	415 × 362 × 360,5 мм
Сухая масса [вес]	11,8 кг
Тип двигателя	4-тактный, верхнеклапанный, одноцилиндровый
Рабочий объем	201 см ³
Отношение диаметра цилиндра к ходу поршня	66,0 × 59,0 мм
Полезная мощность (в соответствии с SAE J1349*)	4,2 кВт при 3600 об/мин
Макс. эффективный крутящий момент (в соответствии с SAE J1349*)	12,7 Н·м (1,30 кгс·м) при 2 500 об/мин
Объем масла в двигателе	0,40 л
Емкость топливного бака	0,91 л
Система охлаждения	Принудительная воздушная
Система зажигания	Зажигание от магнето, транзисторный тип
Вращение вала механизма отбора мощности (ВОМ)	Против часовой стрелки

*Указанная в данном документе номинальная мощность двигателя — это полезная выходная мощность, прошедшая испытания на серийном двигателе данной модели и измеренная в соответствии с SAE J1349 при 3600 об/мин (эффективная мощность) и 2500 об/мин (макс. эффективный крутящий момент). Характеристики серийных двигателей могут отличаться от приведенных. Фактическая выходная мощность двигателя, установленного на конечном оборудовании, может варьироваться в зависимости от различных факторов, включая рабочую скорость двигателя, условия окружающей среды, проводимое техническое обслуживание и т. д.

Спецификации регулировок GCV145/170/200

ПОЗ.	СПЕЦИФИКАЦИИ	ТЕХНИЧЕСКОЕ ОБСЛУЖИВАНИЕ
Зазор между электродами свечи зажигания	0,7–0,8 мм	См. стр. 6
Частота вращения на холостом ходу	1 700±150 об/мин	-
Клапанный зазор (холодный)	ВНУТР.: 0,10±0,02 мм ВНЕШН.: 0,10±0,02 мм	Обратитесь к своему авторизованному дилеру Honda
Прочие спецификации	Никакие другие регулировки не требуются.	

Краткий справочник

Топливо	Неэтилированный бензин (см. стр. 4).	
	США	Насосное октановое число 86 или выше
	Кроме США	Исследовательское октановое число 91 или выше Насосное октановое число 86 или выше
Моторное масло	SAE 10W-30, API SE или позднее, для общего использования См. стр. 5.	
Свеча зажигания	BPR5ES (NGK)	
Техническое обслуживание	Перед каждым использованием:	
	<ul style="list-style-type: none"> Проверьте уровень моторного масла. См. стр. 5. Проверьте воздухоочиститель. См. стр. 5. 	
	Первые 5 ч: Замените моторное масло. См. стр. 5.	
	Далее: См. график технического обслуживания на стр. 4.	

ПРИМЕЧАНИЕ:

Спецификации зависят от типа двигателя и могут меняться без предварительного уведомления.

ИНФОРМАЦИЯ ДЛЯ ПОТРЕБИТЕЛЕЙ

Информация о гарантии и дистрибьюторах/дилерах

США, Пуэрто-Рико и Виргинские острова США:

Посетите наш сайт: www.honda-engines.com

Канада:

Позвоните по номеру: (888) 9HONDA9

посетите наш сайт: www.honda.ca

Европа:

Посетите наш сайт: <http://www.honda-engines-eu.com>

Информация по обслуживанию клиентов

В дилерской сети работают квалифицированные специалисты. Каждый из них может ответить на любой ваш вопрос. Если вы столкнулись с проблемой, которую ваш дилер не смог решить, обсудите ее с руководством дилерской сети. Менеджер по обслуживанию, генеральный директор или владелец помогут вам. Таким образом решаются почти все проблемы.

США, Пуэрто-Рико и Виргинские острова США:

Если вы не удовлетворены решением руководства дилерского центра, обратитесь к своему региональному дистрибьютору двигателей Honda.

Если вы, всё ещё не удовлетворены после общения с Региональным Дистрибьютором Двигателей, вы можете связаться с указанным Офисом Компании Honda.

Другие регионы:

Если вы не удовлетворены решением руководства дилерской сети, свяжитесь с офисом компании Honda.

«Офис Honda»

При обращении к нам в письменной форме или по телефону предоставьте следующую информацию:

- Наименование производителя оборудования и номер модели, на которой установлен двигатель
- Модель двигателя, заводской (серийный) номер и тип (см. стр. 8)
- Наименование дилера, продавшего двигатель
- Наименование, адрес и контактное лицо дилера, обслуживающего двигатель
- Дата закупки
- Ваше имя, адрес, номер телефона
- Подробное описание проблемы

США, Пуэрто-Рико и Виргинские острова США:

American Honda Motor Co., Inc.

Power Equipment Division

Customer Relations Office

4900 Marconi Drive

Alpharetta, GA 30005-8847

Телефон: (770) 497-6400, 8:30–19:00 (восточное стандартное время)

Канада:

Honda Canada, Inc.

Посетите сайт www.honda.ca

для получения информации об адресах

Тел.: (888) 9HONDA9 Бесплатно

(888) 946-6329

Факс: (877) 939-0909 Бесплатно

Европа:

Honda Motor Europe Logistics NV.

European Engine Center

<http://www.honda-engines-eu.com>

Другие регионы:

Для получения помощи свяжитесь с дистрибьютором компании Honda в своем регионе.

Международная гарантия Honda на двигатели общего назначения

На двигатель общего назначения Honda, установленный на данный продукт, распространяется гарантия Honda на двигатели общего назначения при следующих условиях.

- Условия гарантии соответствуют условиям, установленным Honda для двигателей общего назначения для каждой страны.
- Условия гарантии применяются для неисправностей двигателя, вызванных проблемой производства или спецификации.
- Гарантия не относится к странам, в которых нет дистрибьюторов Honda.

Для получения гарантийного обслуживания:

Предоставьте свой двигатель Honda общего назначения или оборудование, на которое он установлен, а также доказательства даты его приобретения дилеру Honda, имеющему права на продажу этого продукта в вашей стране, либо дилеру, у которого вы приобрели этот продукт. Чтобы найти местного дистрибьютора/дилера Honda или проверить условия гарантии в своей стране, посетите наш международный информационный сайт <https://www.hpsv.com/ENG/> или свяжитесь с дистрибьютором в своей стране.

Исключения:

Данная гарантия на двигатель не включает следующее:

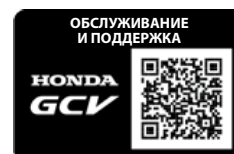
1. Любые повреждения или снижение рабочих характеристик по следующим причинам:
 - Пренебрежение периодическим техническим обслуживанием, определенным в руководстве по эксплуатации двигателя
 - Неправильный ремонт или обслуживание
 - Способы эксплуатации, отличные от указанных в руководстве по эксплуатации двигателя
 - Неисправности, вызванные оборудованием, на которое установлен двигатель
 - Неисправности, вызванные использованием/переходом на использование топлива, отличного от предусмотренного при производстве двигателя, указанного в руководстве по эксплуатации двигателя и/или в гарантийном буклете
 - Использование неоригинальных деталей и принадлежностей Honda, отличных от одобренных Honda (отличных от рекомендуемых смазывающих веществ и жидкостей) (это положение не относится к гарантии на систему контроля выбросов, если только использованная неоригинальная деталь не сравнима с деталью Honda и не стала причиной неисправности)
 - Воздействие на двигатель сажи и дыма, химических веществ, птичьих экскрементов, морской воды, морского ветра, соли и других природных условий
 - Столкновение, загрязнение или деградация топлива, небрежное использование, неразрешенные модификации или неправильная эксплуатация
 - Естественный износ (естественное потускнение окрашенных поверхностей и поверхностей с покрытием, шелушение и другие естественные ухудшения)
2. Расходные материалы: Honda не дает гарантии на ухудшение свойств деталей вследствие естественного износа. На перечисленные ниже детали гарантия не распространяется (если только они не являются необходимыми в рамках другого гарантийного ремонта):
 - Свеча зажигания, топливный фильтр, воздухоочиститель, диск сцепления, шнур ручного стартера
 - Смазочные материалы: масло и смазка
3. Очистка, регулировка и стандартные работы по периодическому техническому обслуживанию (очистка карбюратора и слив моторного масла).
4. Использование двигателя Honda общего назначения для гонок или соревнований.
5. Любой двигатель, являющийся деталью продукта, объявленного не подлежащим восстановлению или проданного для утилизации финансовой организацией или страховщиком.

О наклейке «ОБСЛУЖИВАНИЕ И ПОДДЕРЖКА»

На двигателе Honda общего назначения может быть наклейка «ОБСЛУЖИВАНИЕ И ПОДДЕРЖКА».

Перейдите на наш сайт, сосканировав этот двумерный штрихкод (QR-код) — там вы найдете информацию об обслуживании.

* Эта наклейка есть не на всех моделях.



https://www.hondapps.com/ENG/QR/GCV145_170_200/

HONDA