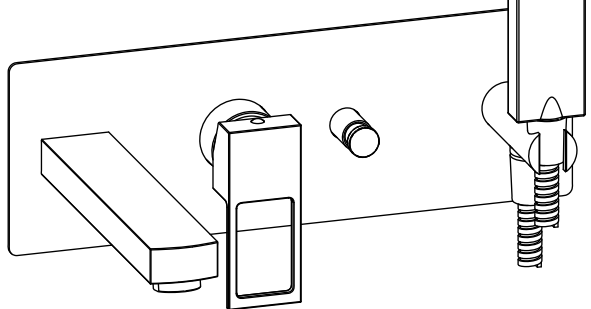
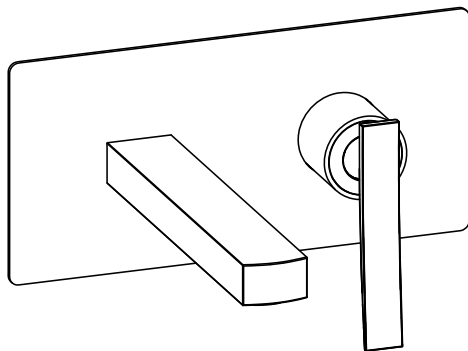
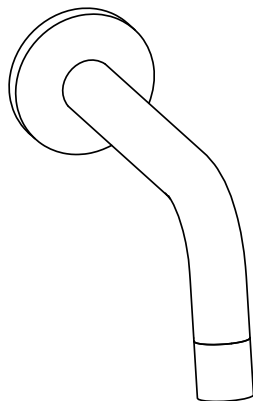
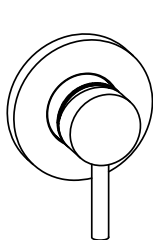


101..M	006..70
104 105 106	007..70
103..M	001..
101..70	100..
103..70	102..
101..-16	



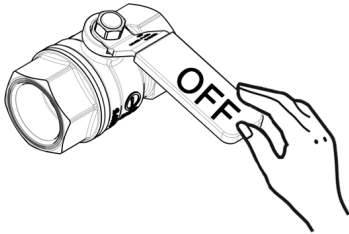
**COMPATIBILITY:**

ELY  
 TA  
 TI  
 RO  
 LEA  
 EL/EF  
 BR  
 BI  
 LIG  
 RIN/WS  
 CA  
 SK  
 GR  
 RED



# 1

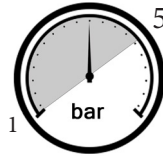
## Montaggio Assembly



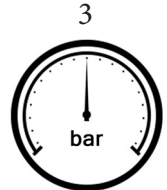
$65 \pm 5^\circ\text{C}$



$15 \pm 5^\circ\text{C}$



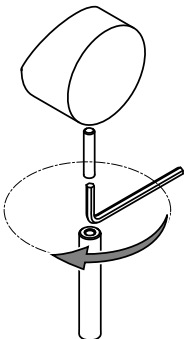
MIN - MAX



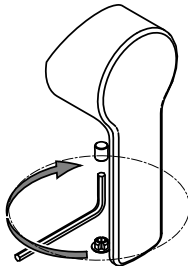
OK

## Fissaggio Leve Fixing Levers

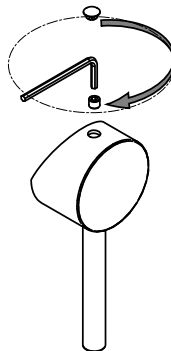
**a**



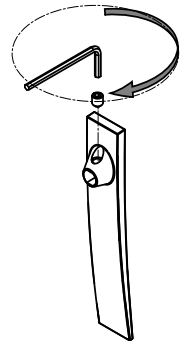
**b**



**c**

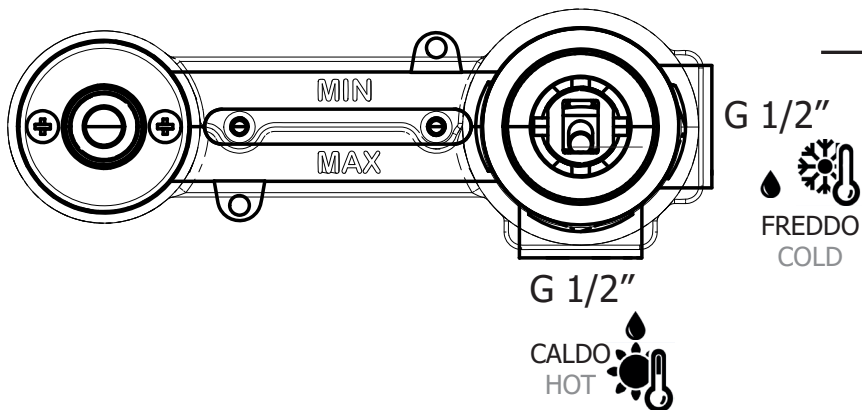


**d**

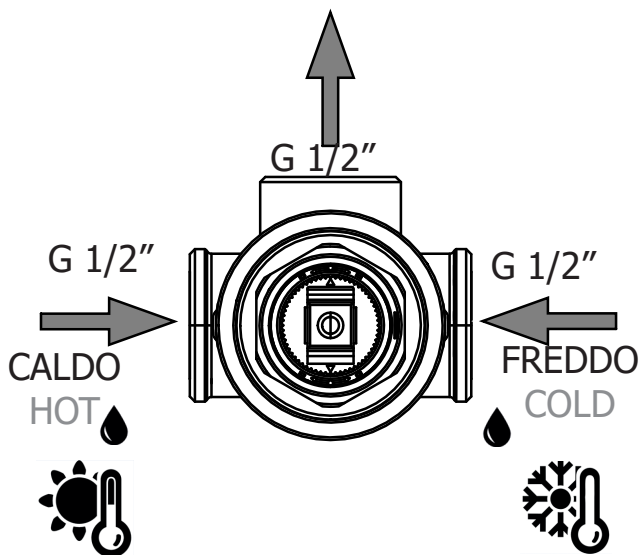


# 2

101..M  
104 105 106  
103..M  
101..70  
103..70  
101..-16



006..70  
007..70



**a**

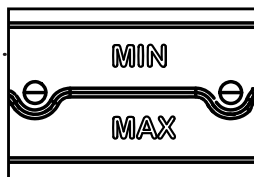
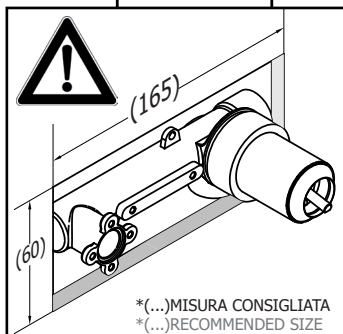
101

104

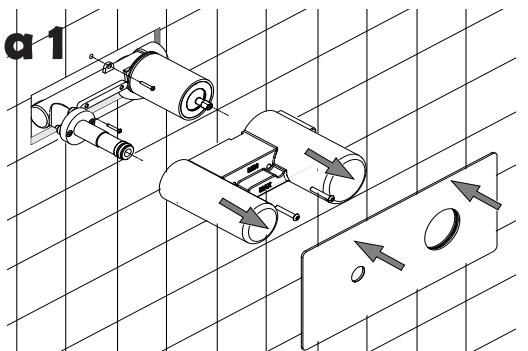
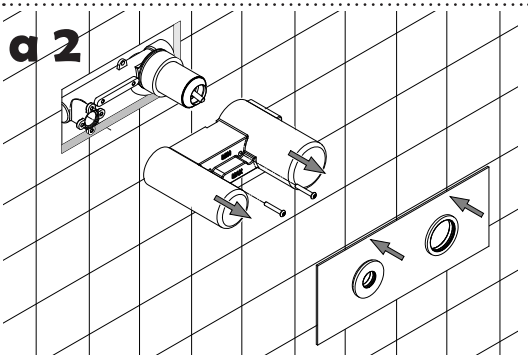
105

106..

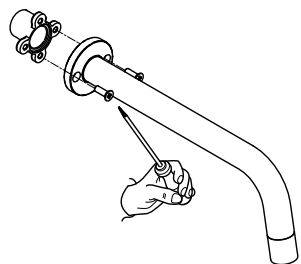
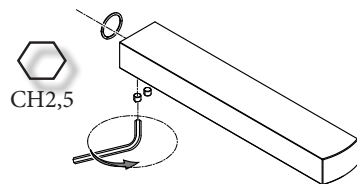
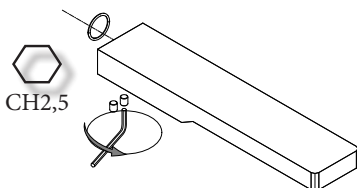
103..



### Installazione corpi Bodies installation

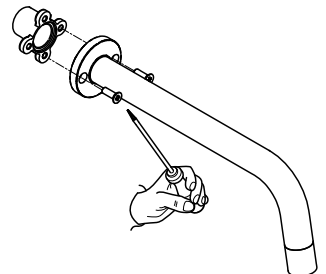
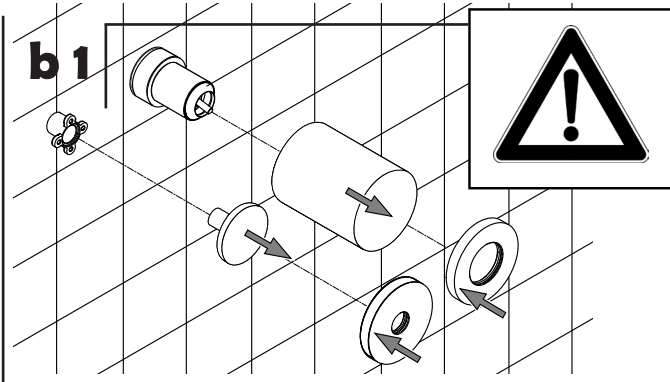
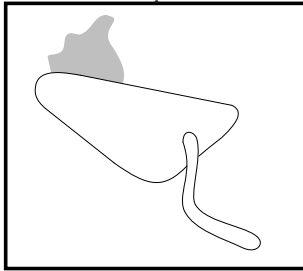
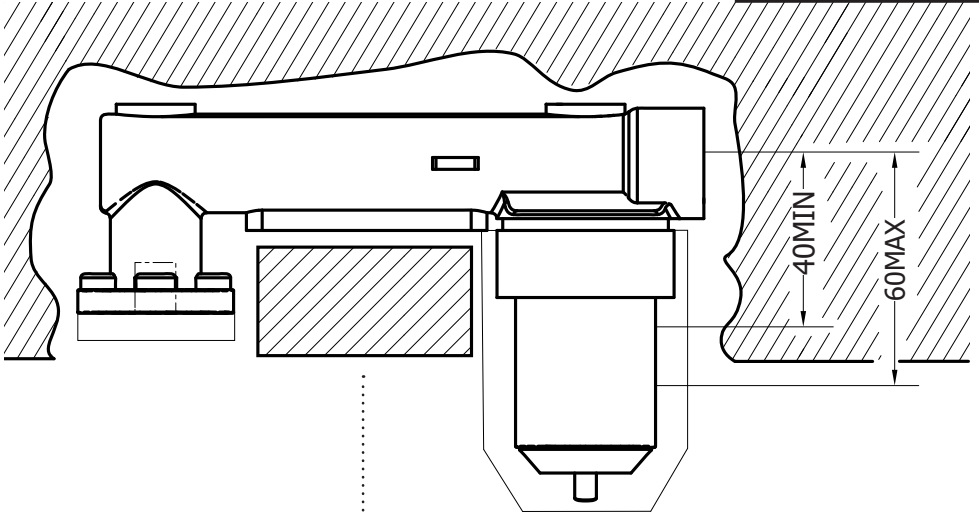
**a 1****a 2**

### Fissaggio Bocche Spout Fixing



**b**

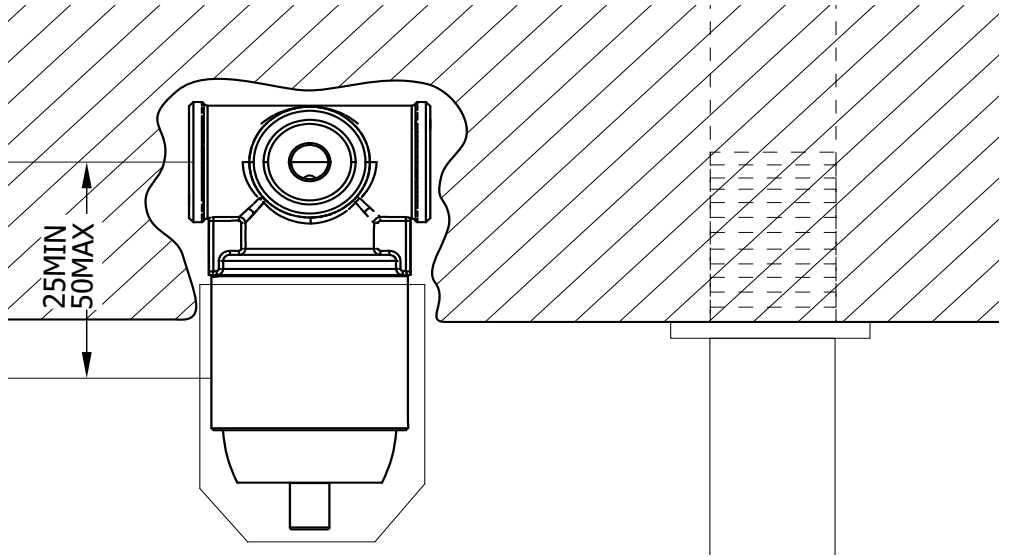
101..70  
104 105 106..70  
103..70



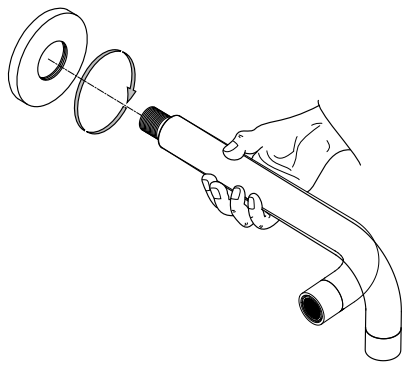
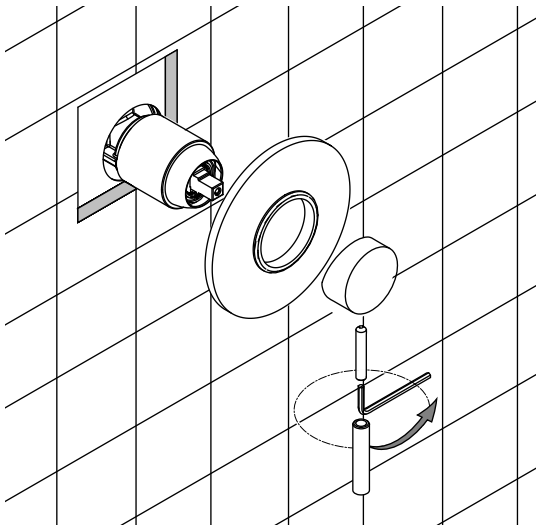
006..70

007..70

**c**



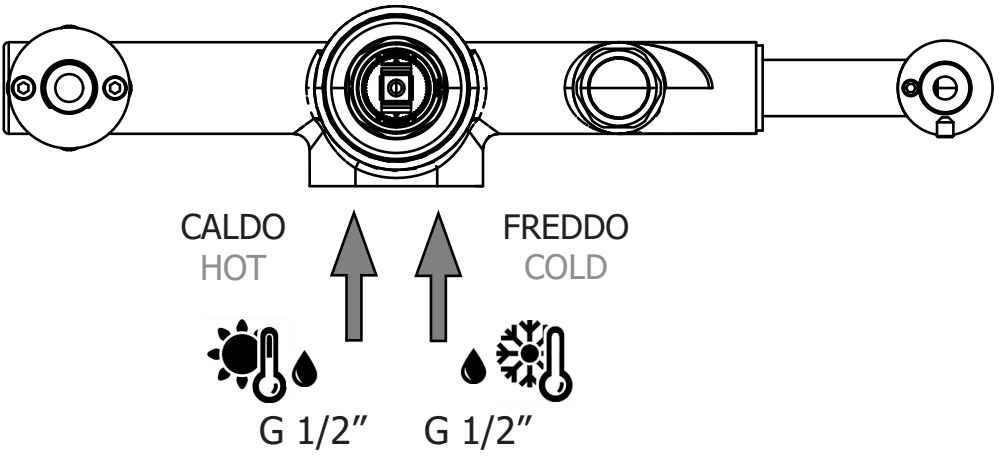
**c1**



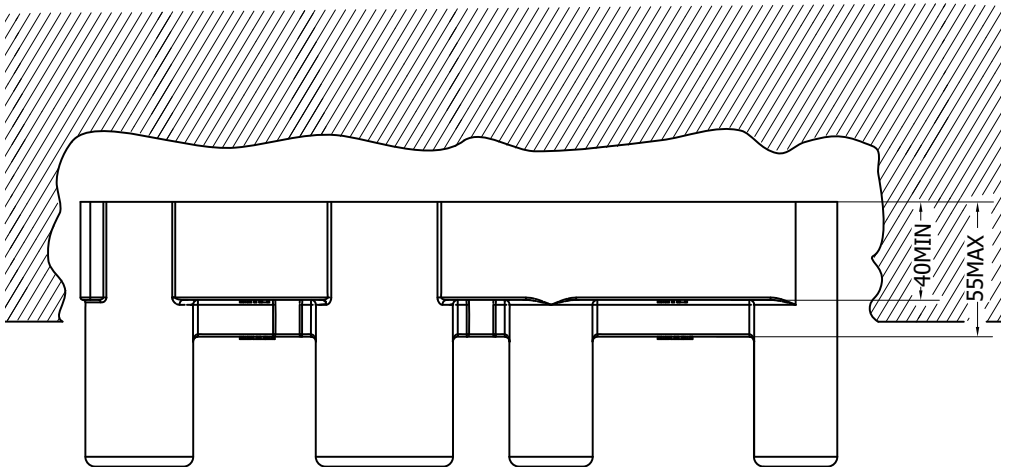
# 3

001

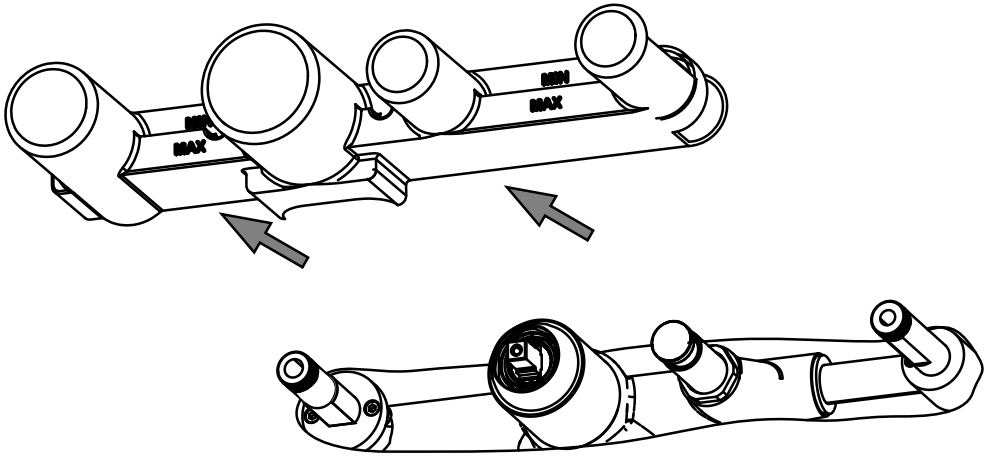
## a



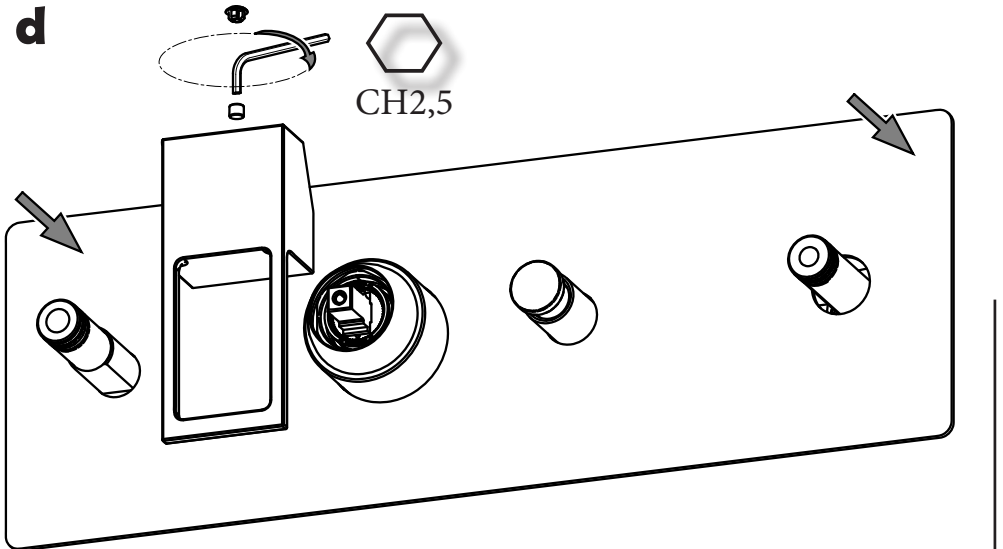
## b



**c**

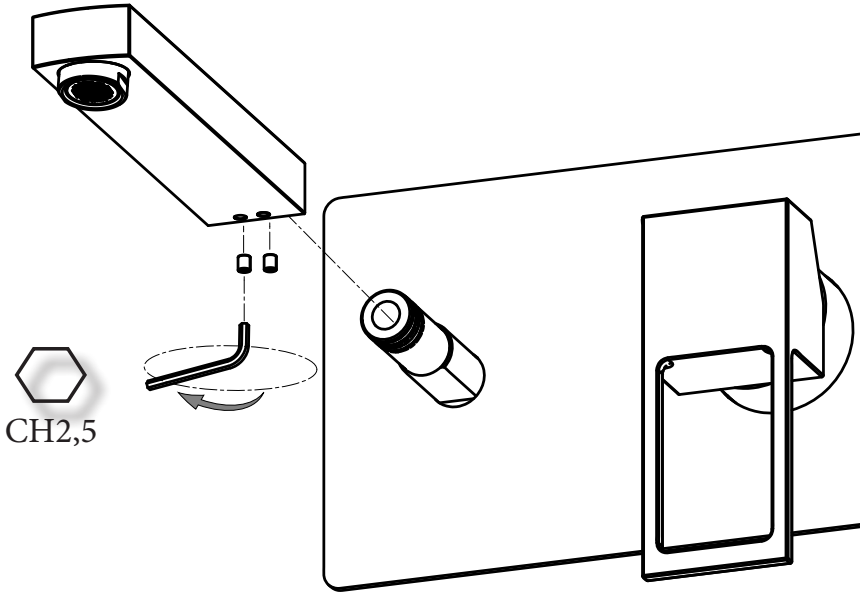


**d**

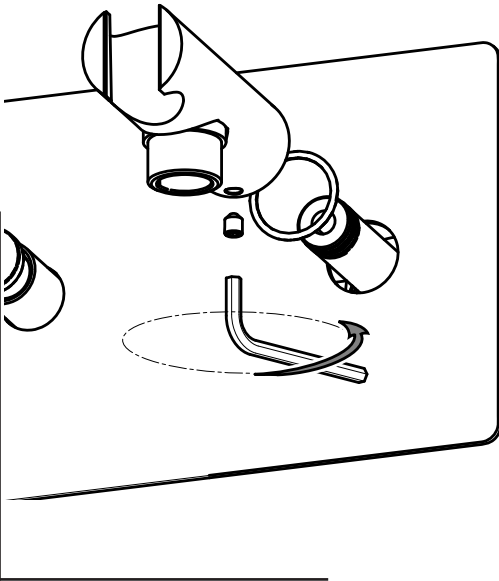




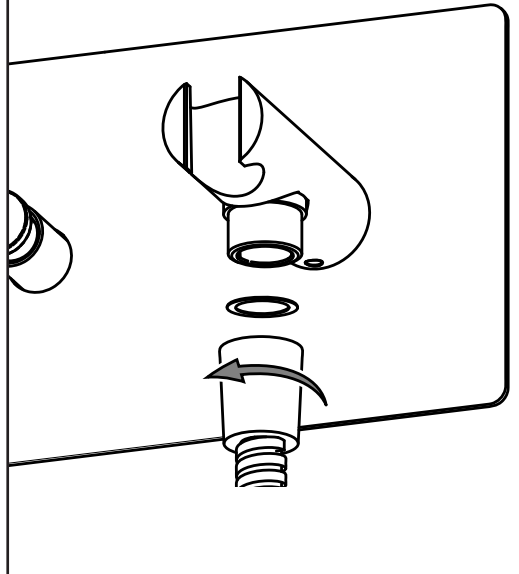
**e**



**f.1**



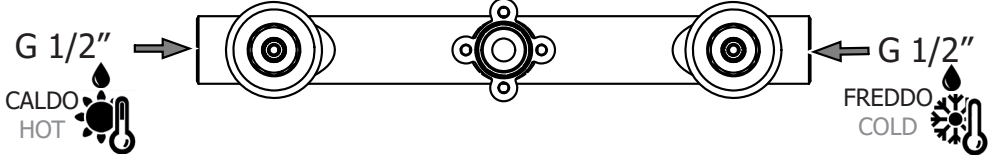
**f.2**



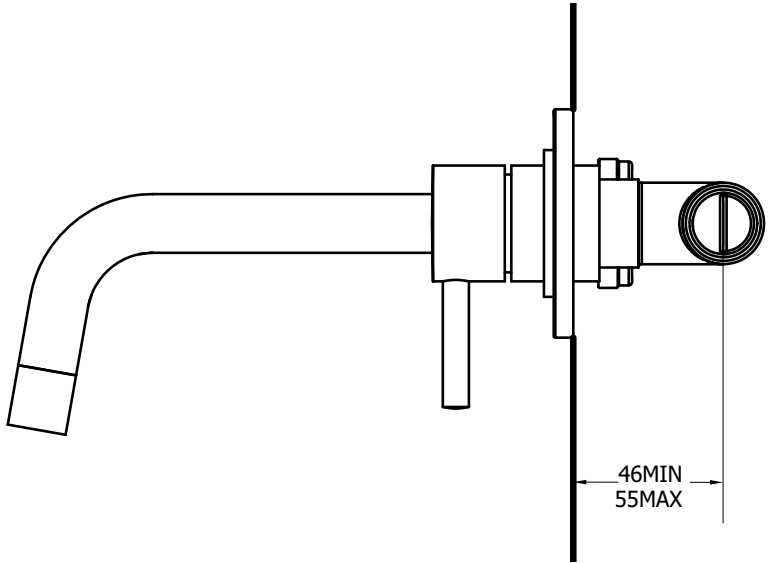
# 4 a

100..

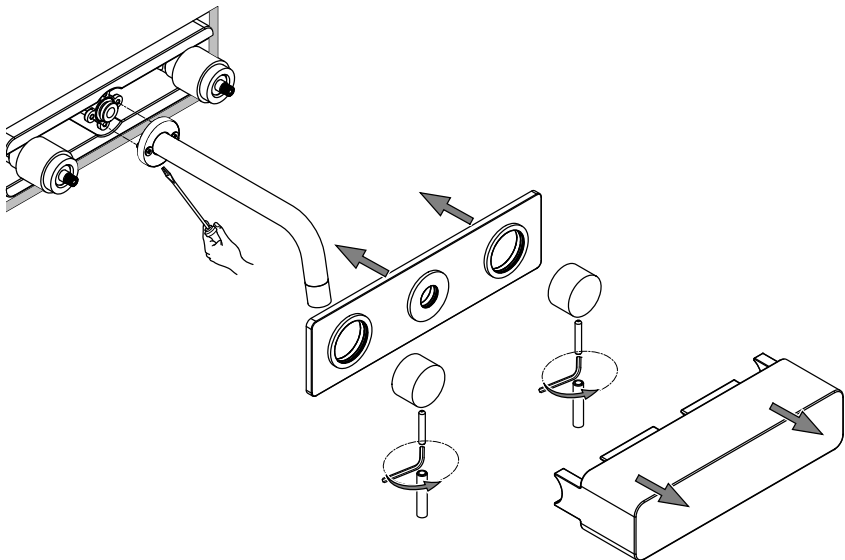
102..



# b



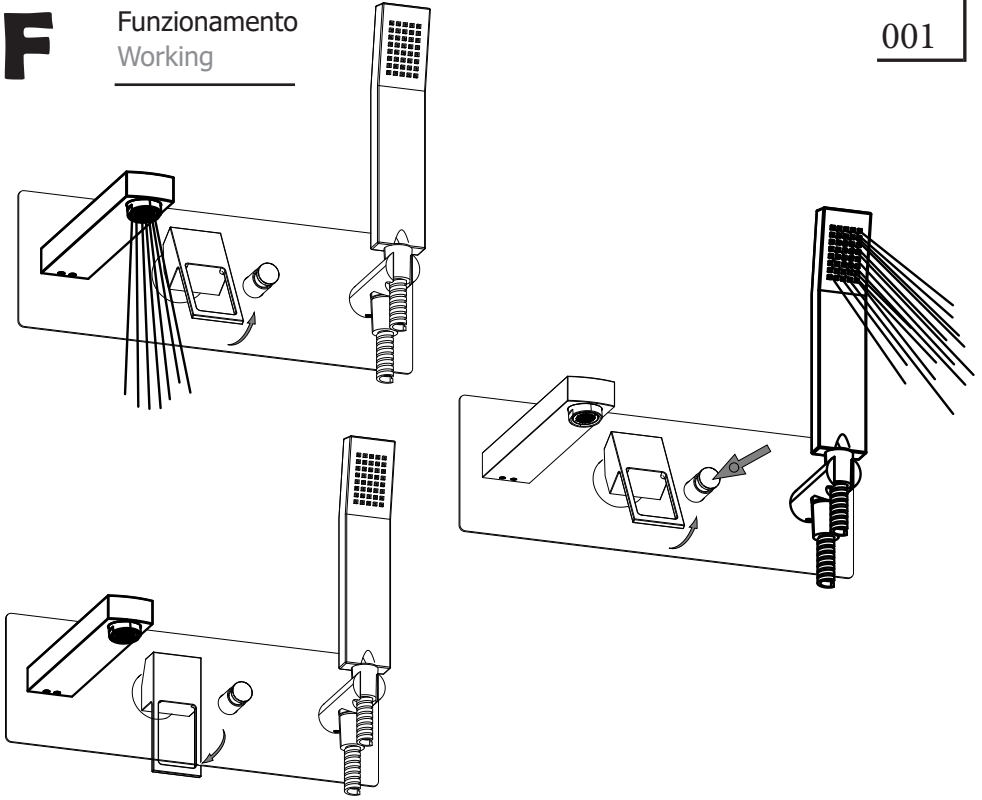
# c



# F

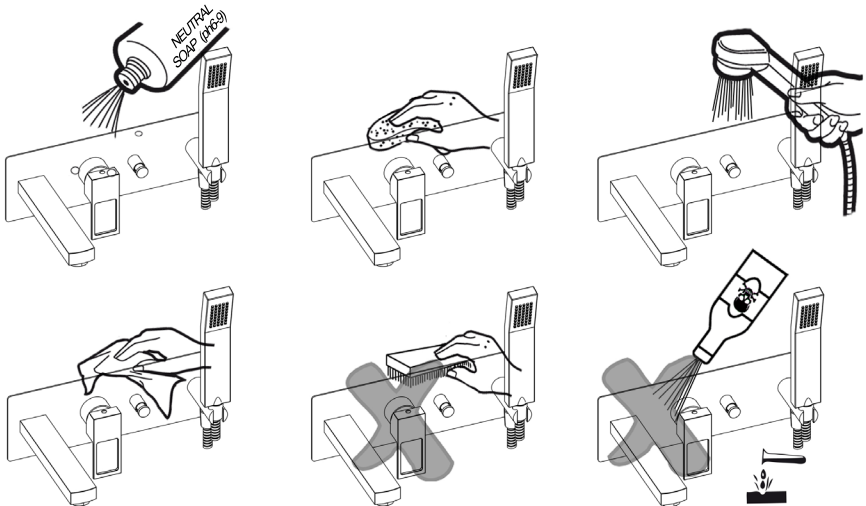
## Funzionamento Working

001



# M

## Manutenzione Service

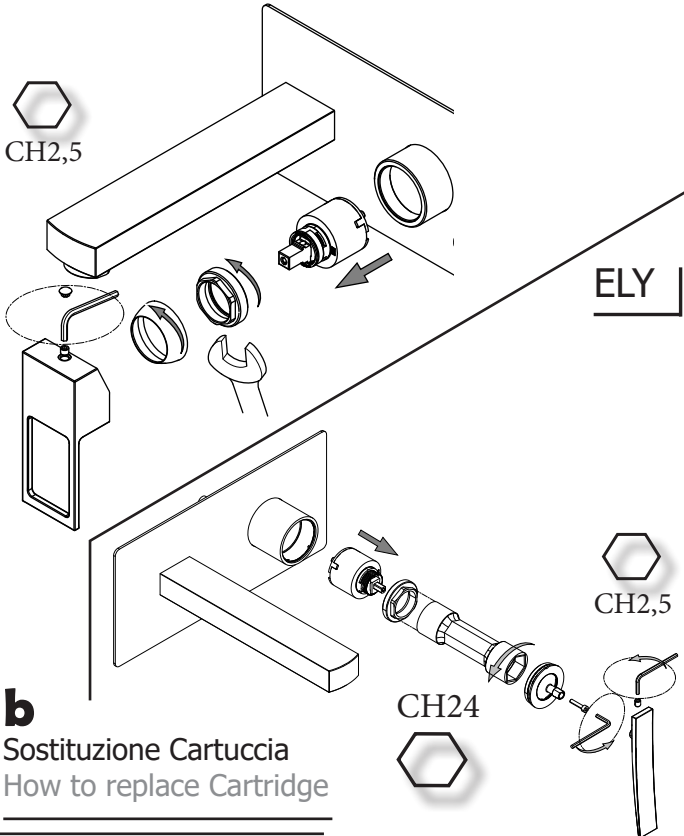
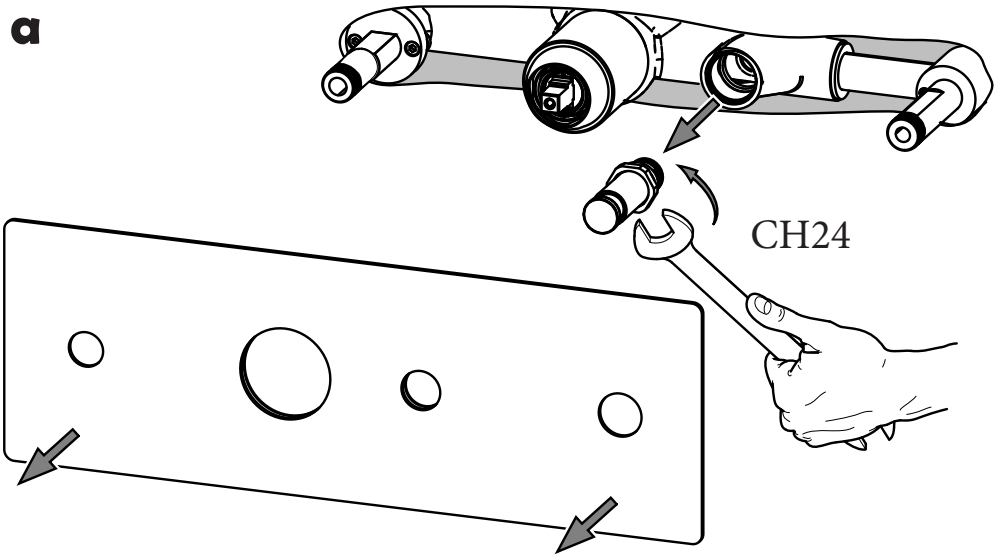




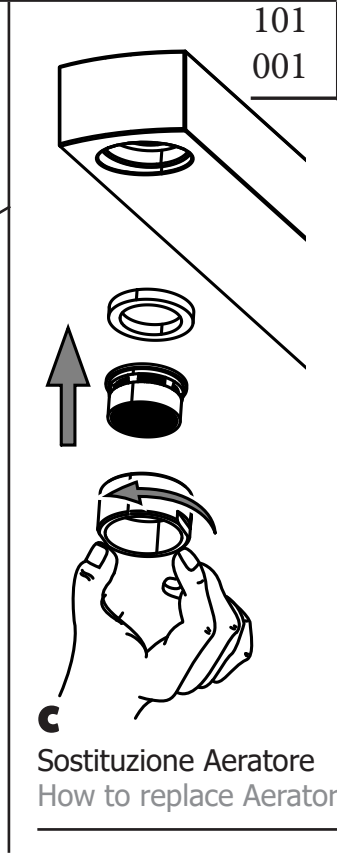
Sostituzione Deviatore  
How to replace Diverter

001

**a**



**b**  
Sostituzione Cartuccia  
How to replace Cartridge



**c**  
Sostituzione Aeratore  
How to replace Aerator