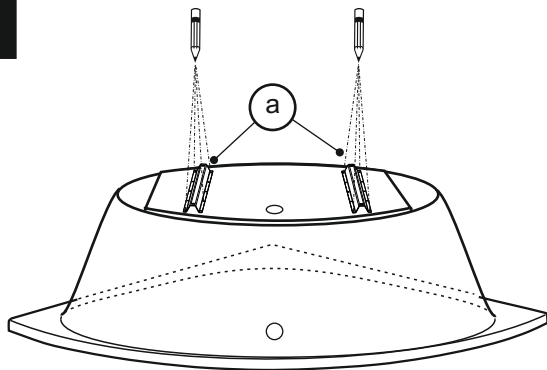
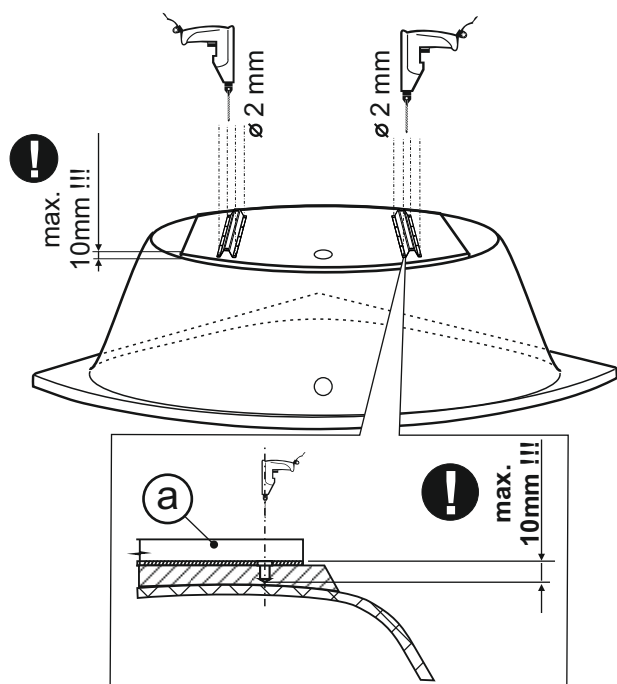
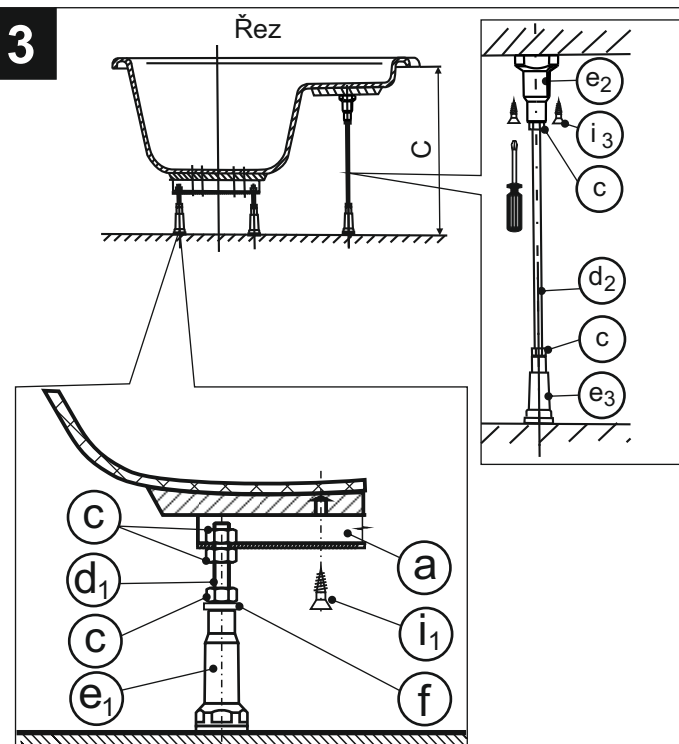


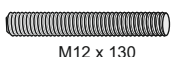





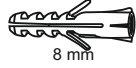

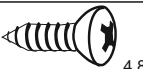
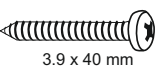



**1****2****3**

a	 450 mm	<b>2x</b>
c	 M12	<b>14x</b>
d <sub>1</sub>	 M12 x 130	<b>4x</b>
d <sub>2</sub>	 M12 x 320	<b>1x</b>
e <sub>1</sub>	 M12 x 80	<b>4x</b>
e <sub>2</sub>	 M12 x 65	<b>1x</b>
e <sub>3</sub>	 M12 x 100	<b>1x</b>
f	 12 mm	<b>4x</b>
g	 8 mm	<b>2x</b>
h		<b>2x</b>
i <sub>1</sub>	 4,8 x 19	<b>10x</b>
i <sub>2</sub>	 3,9 x 40 mm	<b>2x</b>
i <sub>3</sub>	 2,9 x 19	<b>2x</b>

