

«Прилавок нейтральный»

МОДЕЛЬ

RN11A Case; RN12A Case; RN13A Case;

RN11B Case; RN12B Case; RN13B Case



**РУКОВОДСТВО ПО ЭКСПЛУАТАЦИИ
(совмещённое с паспортом)**

1 ОБЩИЕ СВЕДЕНИЯ

Линия раздачи питания «Refettori» предназначена для кратковременного хранения и раздачи первых и вторых блюд, горячих и холодных закусок и напитков, кондитерских изделий, обеспечения клиентов столовыми приборами в системе общественного питания.

Многофункциональность линии раздачи и комплектация модулями (прилавками) по индивидуальному заказу позволяет организовать питание различных категорий и групп людей практически неограниченной численности на предприятиях торговли и общественного питания.

Каждый модуль линии раздачи является автономным, поэтому необязательно приобретать полный комплект линии. Вы можете выбрать необходимые Вам модули по собственному усмотрению.

Прилавок нейтральный, модель RN11A Case, RN12A Case, RN13A Case, RN11B Case; RN12B Case; RN13B Case (далее – прилавок) предназначен для установки в линию прилавков самообслуживания (линию раздачи) и используется в качестве вспомогательного элемента на таких объектах как: рестораны, кафе, столовые, фудкорты, и т. д.

Компания «Челябторгтехника» постоянно расширяет и совершенствует ассортимент выпускаемой продукции, поэтому технические характеристики прилавка могут несколько отличаться от указанных в данном паспорте без ухудшения потребительских свойств.

Руководство по эксплуатации содержит важную информацию по установке, подключению, вводу в эксплуатацию, правильному обслуживанию и использованию прилавка.

2 ОПИСАНИЕ

Прилавки нейтральные делятся на виды:

- 1) прилавок нейтральный с индексом «А» - прилавок с полкой;
- 2) прилавок нейтральный с индексом «В» - прилавок без полки.

На рисунке 1 представлен вид прилавка со стороны потребителя. На рисунке 2 представлен вид прилавка со стороны рабочего персонала.

Прилавок имеет светодиодную подсветку в нише фасадной части и подсветку рабочей зоны. Включение и отключение подсветки происходит путём нажатия на переключатель, при этом сам переключатель при включении загорается, при отключении гаснет. Переключатель включения/отключения светодиодной подсветки расположен на панели прилавка со стороны рабочего персонала.

Светодиодная подсветка включается одновременно в фасадной нише прилавка и в металлическом плафоне, расположенном под стеклянной полкой (модель с индексом «А»).

Для удобства подключения приборов (например, кипятильника) на панели прилавка вмонтированы две розетки с защитными крышками.

Прилавок со стороны рабочего персонала имеет нишу, которую можно использовать для хранения кухонной утвари. Как дополнительная опция ниша может иметь створчатые дверки.

Со стороны потребителя прилавок оснащен направляющей для разносов.

Фасадные панели прилавка других цветов и текстур можно заказать по образцам изготовителя. Материал фасадных панелей – МДФ.



Рисунок 1



Рисунок 2

Позиция	Наименование
1	Кронштейн для полок
2	Плафон со светодиодным освещением
3	Стеклопанель
4	Направляющая для разнесов
5	Фасадные панели
6	Опора регулируемая
7	Столешница
8	Створчатые дверки
9	Розетка
10	Переключатель освещения

3 КОМПЛЕКТ ПОСТАВКИ

Комплект поставки может определяться заказчиком.

В стандартный комплект поставки прилавка входит:

Наименование комплектующих прилавка	Количественные показатели, шт
Модуль прилавка, шт.	1
Плафон с кронштейнами, шт. (для моделей с индексом «А»)	1
Стеклоизделия, уп. (для моделей с индексом «А»)	1
Опора регулируемая, шт.	4
Руководство по эксплуатации, шт.	1

4 ТЕХНИЧЕСКИЕ ХАРАКТЕРИСТИКИ

Основные параметры прилавка приведены в таблице №1

Таблица №1

Наименование показателя	Прилавок нейтральный							
	RN10A Case	RN11A Case	RN12A Case	RN13A Case	RN10B Case	RN11B Case	RN12B Case	RN13B Case
Номинальная мощность, кВт	0,015	0,018	0,028	0,038	0,008	0,010	0,014	0,019
Род тока	Переменный							
Номинальное напряжение, В	220/380							
Количество светодиодных подсветок, шт.	2				1			
Розетка с защитной крышкой 16 А, шт.	2							
Габаритные размеры:								
Длина, мм	505	805	1105	1505	505	805	1105	1505
Ширина с направляющей для разнесов, мм	1010	1010	1010	1010	1010	1010	1010	1010
Ширина без направляющей для разнесов, мм	700	700	700	700	700	700	700	700
Высота с полкой, мм	1255	1255	1255	1255	-	-	-	-
Высота без полки, мм	860	860	860	860	860	860	860	860
Масса прилавка, кг	70±5	80±5	90±5	127±5	60±5	65±5	75±5	110±5

5 ТРЕБОВАНИЯ БЕЗОПАСНОСТИ

Все работы связанные с подключением прилавка к электросети должны выполняться квалифицированным специалистом, имеющим допуск для работы с электрооборудованием.

Прилавок выполнен с защитой от поражения электрическим током по классу I по ГОСТ 12.2.007.0, степень защиты по ГОСТ 14254 – IP21.

Запрещается нагружать столешницу прилавка весом более 100кг. Стеклопанель прилавка весом более 15 кг.

Ежедневно перед началом работы проверять исправность заземления. **БЕЗ ЗАЗЕМЛЕНИЯ НЕ ВКЛЮЧАТЬ!**

6 УСЛОВИЯ ЭКСПЛУАТАЦИИ

Климатические условия для работы прилавка: температура окружающего воздуха от +10°C до +35°C; относительная влажность не более 60% при температуре +20°C.

Прилавок устанавливается на ровном, горизонтальном, твердом полу (кафель, мрамор, керамика и т.д.).

7 ТЕХНИЧЕСКОЕ ОБСЛУЖИВАНИЕ

Техническое обслуживание включает: обслуживание при использовании, регламентированное техническое обслуживание и текущий ремонт.

Работы по обслуживанию выполняются только квалифицированными специалистами и только при отключении прилавка от электросети!!!

Ежедневно в конце работы необходимо произвести тщательную очистку рабочей поверхности прилавка от остатков пищи, жира и др. Используйте для этого стандартные средства очистки. После очистки прилавка протрите все поверхности сухой тканью.

Техническое обслуживание при использовании выполняется ежедневно и включает в себя: - наблюдение за работой переключателя и работой подсветки;

- санитарной обработке рабочих поверхностей: чистка, мытье удаление жира и др. загрязнений с поверхности по окончании работы полностью отключенного оборудования от электросети.

Регламентированное техническое обслуживание должен производить электромеханик 3-4 разрядов, имеющий квалификационную группу по технике безопасности не ниже третьей.

Регламентированное техническое обслуживание проводится один раз в три месяца.

Содержание работ приведены в таблице 2.

Таблица № 2

Наименование	Метод проверки	Технические требования и параметры
Техническое состояние крепежей	Визуальный осмотр	Механически надежно закреплены.
Состояние контактных соединений токоведущих частей и заземления	Произвести чистку	Контактное соединение токоведущих частей и заземления должно обеспечивать надежность контактов в условиях переменного температурного режима прилавка.

Внимание!!! Обращайте внимание не только на чистоту прилавка, но и на состояние пола вокруг него, т.к. наличие жидкости или жира на полу – путь к травматизму.

8 ТРАНСПОРТИРОВКА И ХРАНЕНИЕ

До установки прилавка у потребителя, он хранится в заводской упаковке в отапливаемом и вентилируемом помещении при температуре от +5°C до +35°C при относительной влажности воздуха не более 80%, при отсутствии в воздухе кислотных и других паров.

Штабелирование прилавка не допускается.

Транспортирование должно производиться в заводской упаковке, в положении соответствующему указанию манипуляционного знака «Вверх».

При транспортировании следует предохранять прилавок от осадков и механических повреждений.

9 СВИДЕТЕЛЬСТВО О ПРИЕМКЕ

Прилавок нейтральный, модель _____ соответствует ТУ 5624-010-37882236-2016 и признан годным для эксплуатации.

Заводской номер _____ Дата выпуска «__» _____

Номер заказа _____ Штамп ОТК _____

10 ГАРАНТИЙНЫЕ ОБЯЗАТЕЛЬСТВА

В течение гарантийного срока службы изделия предприятие-изготовитель гарантирует нормальную работу прилавка в течение 12 месяцев со дня продажи при условии соблюдения правил пользования, изложенных в настоящем руководстве.

Гарантии не распространяются на прилавок, вышедший из строя по вине потребителя, в результате несоблюдения требований, изложенных в руководстве по эксплуатации.

Внимание!!! Гарантия не распространяется на случаи, когда:

- отсутствует или не заполнен паспорт и гарантийный талон;
- изделие или запчасти имеют механические повреждения (вмятины, трещины и другие внешние повреждения возникшие в процессе эксплуатации);
- изделие вскрывалось или подвергалось несанкционированному ремонту, в том числе в сервисных центрах, не уполномоченных производить подобные работы;
- была проведена доработка изделия, не предусмотренная изготовителем;
- внутри оборудования обнаружены посторонние предметы;
- внутри оборудования обнаружены продукты жизнедеятельности насекомых, мышей и т.д..

- произошла деформация рабочей поверхности мармита, появились трещины и сколы, т.к. причиной возникновения данного дефекта является нарушение правил эксплуатации. В таких случаях замена рабочей поверхности осуществляется за счёт заказчика!

Оплата за вышедшие из строя детали и комплектующие по вине заказчика, а также работа по их замене производится согласно прейскуранту цен завода-изготовителя.

Время нахождения прилавка в ремонте в гарантийный срок не включается.

Все детали, узлы и комплектующие изделия, вышедшие из строя в период гарантийного срока эксплуатации, должны быть возвращены заводу-изготовителю для детального анализа причин выхода из строя и своевременного принятия мер для их исключения.

Внимание!!! Гарантия на изделие не включает техническое обслуживание в течение гарантийного срока. Техническое обслуживание производится за отдельную плату.

12 СВЕДЕНИЯ ОБ УТИЛИЗАЦИИ

При подготовке и отправке прилавка на утилизацию необходимо разобрать и рассортировать составные части прилавка по материалам, из которых он изготовлен.

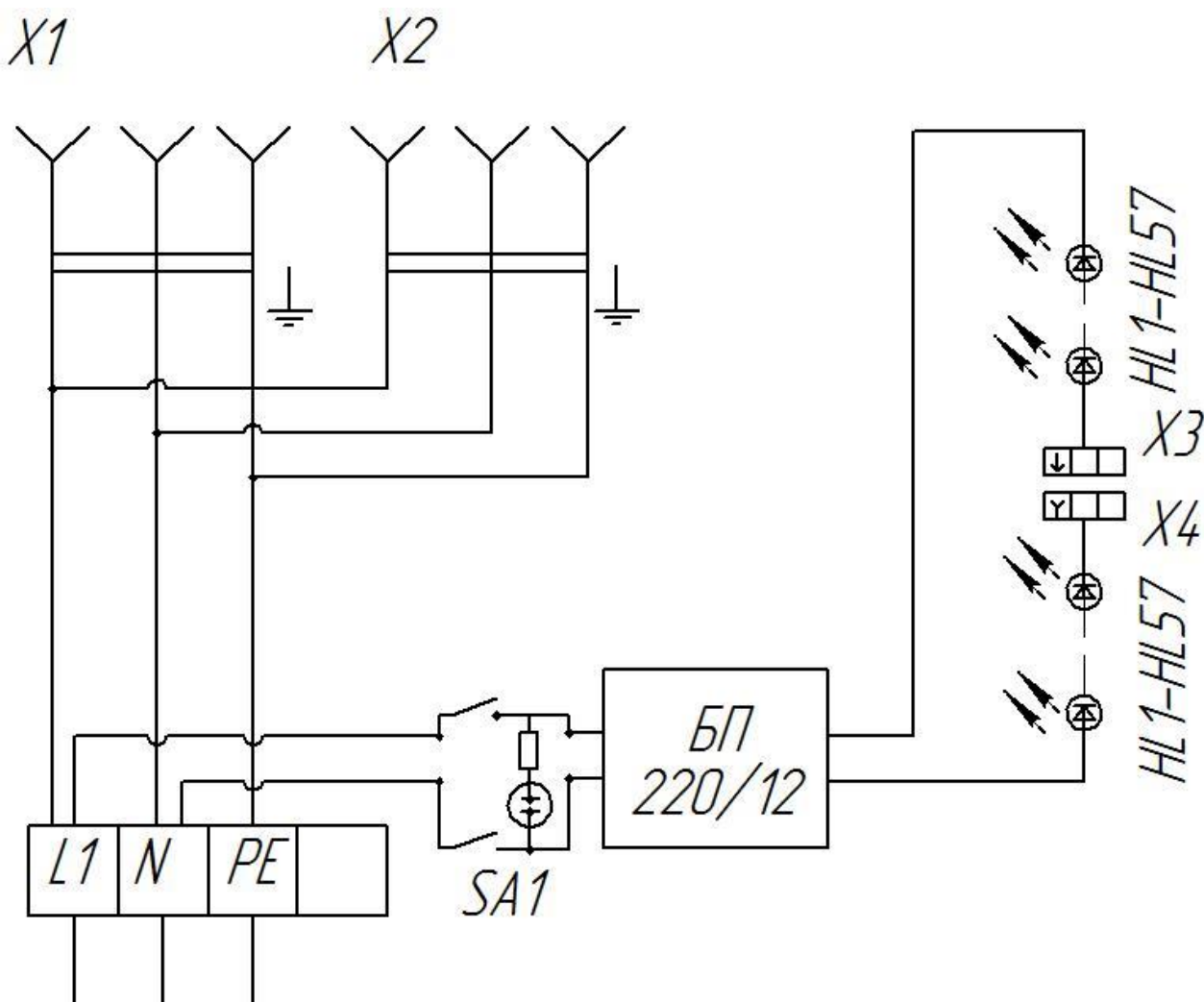
13 СВЕДЕНИЯ О РЕКЛАМАЦИЯХ

Рекламации предприятию-изготовителю предъявляются потребителем в порядке и сроки, предусмотренные Федеральным законом «О защите прав потребителей» от 09.01.1996г., с изменениями и дополнениями от 17.12.1999г., 30.12.2001г., 22.08.2004г., 02.10.2004г., 21.12.2004г., 27.07.2006г., 16.10.2006г., 25.11.2006г., 25.10.2007г., 23.07.2008г., Гражданским кодексом РФ (части первая от 30.11.1994г. № 51-ФЗ, вторая от 26.01.1996г. № 14-ФЗ, третья от 26.11.2001г. №146-ФЗ, четвертая от 18.12.2006г. № 230-ФЗ) с изменениями и дополнениями от 26.12, 20.02, 12.08.1996г.; 24.10.1997г.; 08.07, 17.12.1999г.; 16.04, 15.05, 26.11.2001г.; 21.03, 14.11, 26.11.2002г.; 10.01, 26.03, 11.11, 23.12.2003г.; 29.06, 29.07, 02.12, 29.12, 30.12.2004 г., 21.03, 09.05, 02.07, 18.07, 21.07.2005 г., 03.01, 10.01, 02.02, 03.06, 30.06, 27.07, 03.10, 04.12, 18.12, 29.12, 30.12.2006г.; 26.01, 05.02, 20.04, 26.06, 19.07, 24.07, 02.10, 25.10, 04.11, 29.11, 01.12, 06.12.2007г., 24.04, 29.04, 13.05, 30.06, 14.07, 22.07, 23.07, 08.07, 08.11, 25.12, 30.12.2008г., 09.02.2009г., а также Постановлением Правительства РФ от 19.01.1998г. № 55 «Об утверждении Правил продажи отдельных видов товаров, перечня товаров длительного пользования, на которые не распространяются требования покупателя о безвозмездном предоставлении ему на период ремонта или замены аналогичного товара, и перечня непродовольственных товаров надлежащего качества, не подлежащих возврату или обмену на аналогичный товар других размера, формы, габарита, фасона, расцветки или комплектации» изменениями и дополнениями от 20.10.1998г., 02.10.1999г., 06.02.2002г., 12.07.2003г., 01.02.2005г.; 08.02, 15.05, 15.12.2000г., 27.03.2007г., 27.01.2009г..

УВАЖАЕМЫЕ ПОКУПАТЕЛИ!

Ваши отзывы замечания и предложения направляйте по адресу: 454007, г. Челябинск, пр. Ленина, 2 «В», ООО «Завод «Челябторгтехника», mail.chtt.ru, po@chtt.ru.

Прилавок нейтральный. Схема электрическая принципиальная.



Позиция	Наименование
SA1	Переключатель В4MASK
X1, X2	Розетка
X3, X4	Штепсельный разъём
HL1-HL57	Светодиодная лента
БП	Блок питания DC12/AC220V IP67 45W 3,75 A

Организация-заказчик/ покупатель _____

(наименование организации)

Дата составления

Дата выхода из строя оборудования

АКТ-РЕКЛАМАЦИЯ

о выявленных дефектах оборудования

Наименование оборудования: _____

Торговая марка производителя: _____

Поставленного по договору		
счет		
Товарная накладная		
Введенного в эксплуатацию	дата	

Местонахождение оборудования _____

(адрес, здание, сооружение, цех)

Организация-поставщик/исполнитель

_____ (наименование)

Монтажная организация

_____ (наименование)

Сервисная организация

_____ (наименование)

В процессе эксплуатации перечисленного ниже оборудования обнаружены

(приема, монтажа, наладки, испытания, эксплуатации)

следующие дефекты:

Оборудование			Подробное описание обнаруженных дефектов, в т.ч. при каких обстоятельствах были выявлены
Тип / модель	Серийный номер	Страна изготовитель	
Показатели параметров.			
t° С - на месте эксплуатации оборудования	Напряжение в эл. сети.	Цикличность	Наличие механических повреждений оборудования, его элементов, агрегатной части. Целостность гарантийных пломб. Комплектность.

Представитель сервисной организации, тех. службы

Представитель организации-заказчика/покупателя

_____ (должность)

_____ (подпись)

_____ (расшифровка подписи)

_____ (должность)

_____ (подпись)

_____ (расшифровка подписи)

М.П.

М.П.

“ _____ ” _____ 20__ г.

АКТ – РЕКЛАМАЦИЯ

Настоящий акт составлен представителем организации-потребителя:

(наименование, адрес, Ф.И.О., должность представителя)

и представителя специализированной организации:

(наименование, адрес организации, Ф.И.О., должность представителя организации)

Наименование и марка изделия

Предприятие – изготовитель

Номер изделия

Дата выпуска _____ Дата пуска в эксплуатацию _____

Комплектность изделия _____

Что отсутствует _____

Данные об отказе изделия:

Дата отказа _____

Перечень дефектов и отклонений

Для устранения причин отказа необходимо:

**Представитель
организации-потребителя**

М.П.

(подпись)

(Ф.И.О)

**Представитель
специализированной организации**

М.П.

(подпись)

(Ф.И.О)



ЕВРАЗИЙСКИЙ ЭКОНОМИЧЕСКИЙ СОЮЗ ДЕКЛАРАЦИЯ О СООТВЕТСТВИИ

Заявитель Общество с ограниченной ответственностью "Завод "Челябторгтехника"

Место нахождения: 454007, Россия, Челябинская область, город Челябинск, проспект Ленина, дом 2В, основной государственный регистрационный номер 1127452000939

Телефон: +73517750025 Адрес электронной почты: chtt@chtt.ru

в лице Директора Кондакова Александра Александровича

заявляет, что Мебель для предприятий общественного питания металлическая (кроме детской): столы (прилавки), в том числе угловые, столы (прилавки-диспенсеры), марки "Refettorio".

Изготовитель Общество с ограниченной ответственностью "Завод "Челябторгтехника"

Место нахождения: 454007, Россия, Челябинская область, город Челябинск, проспект Ленина, дом 2В

Продукция изготовлена в соответствии с ТУ5624-010-37882236-2016 "Мебель для предприятий торговли и общественного питания"

Код (коды) ТН ВЭД ЕАЭС: 9403 20 800 9

Серийный выпуск

соответствует требованиям

ТР ТС 025/2012 "О безопасности мебельной продукции"

Декларация о соответствии принята на основании

протокола испытаний № 6164-5246-16 от 13.01.2017 года Испытательной лаборатории

электротехнической продукции ЭМС Общества с ограниченной ответственностью "Испытательная

лаборатория электротехнической продукции ЭМС", аттестат аккредитации RA.RU.21ML31

документов, подтверждающих соответствие продукции требованиям Технического регламента

Таможенного союза «О безопасности мебельной продукции» (ТР ТС 025/2012): техническое описание

на изделие мебели или группу однородной мебельной продукции (содержащее: наименование изделий

(группы изделий) мебели, обозначение и функциональное назначение изделий мебели, чертежи общего

вида с указанием габаритных и функциональных размеров, краткое описание конструкции изделия,

особенности эксплуатации, предельные нагрузки)

Схема декларирования соответствия: Зд

Дополнительная информация

Описание принятых технических решений и оценки рисков б/н от 06.04.2017 года, подтверждающих

выполнение требований Технического регламента Таможенного союза «О безопасности мебельной

продукции» (ТР ТС 025/2012). Условия хранения продукции в соответствии с ТР ТС 025/2012 «О

безопасности мебельной продукции». Срок хранения, срок службы (годности) указан в прилагаемой к

продукции эксплуатационной документации.

Договор №2016-12-19_001.

Декларация о соответствии действительна с даты регистрации по 05.04.2022 включительно.


(подпись)



Кондаков Александр Александрович

(Ф.И.О. заявителя)

Регистрационный номер декларации о соответствии: ЕАЭС № RU Д-RU.АБ15.В.02648

Дата регистрации декларации о соответствии: 06.04.2017