

Refettorio

EAC

**«Мармит для первых блюд с
электросупницей»**

модель

RM11D Case; RM12D Case; RM13D Case



**РУКОВОДСТВО ПО ЭКСПЛУАТАЦИИ
(совмещённое с паспортом)**

РЭ-24-2017

1 ОБЩИЕ СВЕДЕНИЯ

Линия раздачи питания «Refettorio» предназначена для кратковременного хранения и раздачи первых и вторых блюд, горячих и холодных закусок и напитков, кондитерских изделий, обеспечения клиентов столовыми приборами в системе общественного питания.

Многофункциональность линии раздачи и комплектация модулями (прилавками) по индивидуальному заказу позволяет организовать питание различных категорий и групп людей практически неограниченной численности на предприятиях торговли и общественного питания.

Каждый модуль линии раздачи является автономным, поэтому необязательно приобретать полный комплект линии. Вы можете выбрать необходимые Вам модули по собственному усмотрению.

Мармит для первых блюд с электросупницей, модель RM11D Case; RM12D Case; RM13D Case (далее - мармит) предназначен для поддержания в горячем состоянии первых блюд и раздачи их потребителю.

Мармит оснащен стеклоизделиями, которые входят в комплект стандартной поставки.

Мармит имеет светодиодную подсветку в нише фасадной части и подсветку рабочей зоны.

Накладные элементы фасадной облицовки мармита – декоративные панели из МДФ. Художественным решением может быть предусмотрен другой подбор облицовки.

Компания «Челябторгтехника» постоянно расширяет и совершенствует ассортимент выпускаемой продукции, поэтому технические характеристики мармита могут несколько отличаться от указанных в данном паспорте без ухудшения потребительских свойств. Поэтому возможны незначительные изменения, не отраженные в настоящем руководстве.

Руководство по эксплуатации содержит важную информацию по установке, подключению, вводу в эксплуатацию, правильному обслуживанию и использованию мармита.

2 ТЕХНИЧЕСКИЕ ХАРАКТЕРИСТИКИ

Наименование показателя	Значения мармита, модель		
	RM11D Case	RM12D Case	RM13D Case
1 Номинальное напряжение, В	230/380		
2 Род тока	переменный		
3 Частота тока, Гц	50		
4 Количество электросупниц, шт.	2	3	4
5 Объём электросупницы, л.	5		
6 Мощность одной электросупницы, кВт	0,3		
7 Мощность одной светодиодной лампы, кВт	0,009	0,014	0,019
8 Количество светодиодных ламп, шт.	2		
9 Номинальная мощность, кВт			
- электросупницы;	0,6	0,9	1,2
- светодиодной ленты;	0,018	0,028	0,038
- суммарная мощность.	0,618	0,928	1,238
10 Режимы регулирования (нагрева) электросупницы, терморегулятор	0 - «отключен»; 1-8 - «рабочий режим температур»; 8-12 - «высокий режим температур»		
11 Количество терморегуляторов, шт.	2	3	4
12 Розетка штепсельная с защитной крышкой 16А, шт.	2		
13 Габаритные размеры, не более:			
- длина, мм	805	1105	1505
- ширина с направляющей для разносов, мм	1010	1010	1010
- ширина без направляющей для разносов, мм	700	700	700
- высота с полкой, мм	1255	1255	1255
- высота без полки, мм	860	860	860
14 Масса, кг	80±5	105±5	133±5

3 ОПИСАНИЕ, ПРИНЦИП РАБОТЫ И УХОД

На рисунке 1 представлен вид мармита со стороны потребителя. На рисунке 2 представлен вид со стороны рабочего персонала.



Рисунок 1



Рисунок 2

Позиция	Наименование
1	Полка со светодиодным освещением
2	Стеклянная полка
3	Направляющая для разносов
4	Фасадные панели
5	Опора регулируемая
6	Кронштейн
7	Электросупницы
8	Панель прилавка
9	Розетка
10	Переключатель подсветки
11	Ручки терморегулятора
12	Створчатые дверки

Включение и отключение подсветки мармита происходит путём нажатия на переключатель, при этом сам переключатель (10) при включении загорается, при отключении гаснет.

Светодиодная подсветка включается одновременно в фасадной нише мармита и в металлическом плафоне, расположенном под стеклянной полкой (1).

Для удобства подключения дополнительных приборов на панели прилавка (8) вмонтирована розетка с защитной крышкой (9).

Мармит выпускается с электросупницами (2). Мощность одной электросупницы – 300Вт.

- Подключите мармит к электросети (см.п.5);

- Влейте 0,6л воды между стальной обшивкой и внутренней емкостью, выполненной из алюминия.

ВНИМАНИЕ: Ни в коем случае не допускайте избытка воды и не оставляйте стальную рубашку обшивки вне воды, даже при простое мармита. При переливе воды её излишек удаляйте немедленно!!!

- Ручку терморегулятора (11) следует установить в положение между показателями 1 и 8; для поддержания нужных рабочих температур эксплуатировать мармит предпочтительно при самых низких установках терморегулятора. При необходимости высоких температур терморегулятор установите в положение между 8 и 12.

- При включении терморегулятора сигнальная лампа загорится. Для выключения мармита переключатель переведите в положение «0». Для обесточивания мармита выньте вилку из розетки электропитания.

- На простаивающем мармите держите шарнирную крышку закрытой.

- Пролившийся продукт следует немедленно удалить со всех внешних поверхностей.

Съемную часть супницы и крышку можно мыть в посудомоечной машине. Верхнюю горловину и внутреннюю емкость следует протирать тряпочкой, смоченной в мыльном растворе.

- Не забывайте обесточить мармит при его простое, наполнении и мойке!!!!

- Категорически не рекомендуется мыть мармит проточной водой (например, проливая его из шланга под давлением). Неизбежное его повреждение приведёт к аннулированию гарантии.

- Не допускайте работу пустой электросупницы!

4 КОМПЛЕКТ ПОСТАВКИ

В стандартный комплект поставки мармита для первых блюд с электросупницами входит:

Наименование	Количественные показатели
Модуль мармита в сборе, шт.	1
Стеклоизделия, уп.	1
Нога опорная, шт.	4
Руководство по эксплуатации, шт.	1
Упаковка, шт.	1

5 ТРЕБОВАНИЯ БЕЗОПАСНОСТИ

Все работы связанные с подключением мармита к электросети должны выполняться квалифицированным специалистом, имеющим допуск для работы с электрооборудованием.

Подключение мармита к сети осуществляют по "Правилам устройства электроустановок" (ПУЭ), "Правилам технической эксплуатации электроустановок потребителей и Правилам по охране труда при эксплуатации электроустановок от 24.07.2013 №328Н" (ПТЭ и ПОТЭУ) и, в соответствии с ГОСТ 12.2.007.9.

Мармит выполнен с защитой от поражения электрическим током по классу I по по ГОСТ 12.2.007.0.

По пожарной безопасности мармит должен соответствовать ГОСТ 12.1.004.

Ежедневно перед началом работы проверять исправность заземления. **БЕЗ ЗАЗЕМЛЕНИЯ НЕ ВКЛЮЧАТЬ!**

Мармит должен включаться в электрическую сеть от отдельного автоматического выключателя. Электрическая принципиальная схема подключения мармита приведена в справочном **приложении № 1**.

Перед началом эксплуатации:

- Проверить переходное сопротивление между заземляющим зажимом и нетоковедущими металлическими частями мармита, которое должно быть не более 0,1 Ом.

- Проверьте токи утечки в холодном состоянии и при рабочей температуре.

К обслуживанию мармита допускаются лица, прошедшие технический минимум по эксплуатации оборудования.

Внимание!!! Запрещается работать на мармите со снятыми крышками с емкостей, с поврежденными стеклоизделиями, неисправными электрическими элементами, поврежденными электрическими кабелями.

Запрещается нагружать стеклянную полку мармита весом более 15 кг.

Категорически запрещается:

- производить чистку и устранять неисправности при работе мармита;

- устанавливать мармит ближе 1 м от легковоспламеняющихся материалов;

- держать включенным незагруженный мармит.

Внимание! Для очистки мармита не допускается применять водяную струю.

При монтаже мармита должна быть установлена коммутационная защитная арматура, гарантирующая от пожарных факторов: короткого замыкания, перенапряжения, перегрузки, самопроизвольного включения.

7 УСЛОВИЯ ЭКСПЛУАТАЦИИ

7.1 Климатические условия для работы мармита: температура окружающего воздуха от +10°C до +35°C; относительная влажность не более 60% при температуре +20°C.

7.2 Мармит устанавливается на ровном, горизонтальном, твердом полу (кафель, керамика и т.д.).

7.3 Включать мармит только сухими руками!!!

ВНИМАНИЕ!!! Все работы связанные с подключением мармита к электросети должны выполняться квалифицированным специалистом, имеющим допуск для работы с электрооборудованием.

8 ТЕХНИЧЕСКОЕ ОБСЛУЖИВАНИЕ

Техническое обслуживание проводится с целью поддержания изделия в постоянной технической исправности и готовности к работе.

Техническое обслуживание включает: обслуживание при использовании, регламентированное техническое обслуживание и текущий ремонт.

Работы по обслуживанию выполняются только квалифицированными специалистами и только при отключении мармита от электросети.

Ежедневно в конце работы необходимо произвести тщательную очистку рабочей поверхности мармита первых блюд от остатков пищи, жира и др. Используйте для этого стандартные средства очистки. После очистки мармита протрите все поверхности сухой тканью.

Техническое обслуживание при использовании выполняется ежедневно и включает в себя: - наблюдение за работой механизмов оборудования (приборы регулировки, переключатели, повороты и фиксаторы, сигнальные лампы);

- санитарной обработке рабочих поверхностей: чистка, мытье удаление жира и др. загрязнений с поверхности по окончании работы полностью отключенного оборудования от электросети.

Регламентированное техническое обслуживание должен производить электромеханик 3-4 разрядов, имеющий квалификационную группу по технике безопасности не ниже третьей.

Регламентированное техническое обслуживание проводится один раз в три месяца.

Содержание работ приведены в таблице 2.

Таблица № 2

Наименование	Метод проверки	Технические требования и параметры
Техническое состояние креплений электросупниц, облицовки каркаса	Визуальный осмотр	Механически надежно закреплены.
Состояние контактных соединений токоведущих частей и заземления	Произвести чистку	Контактное соединение токоведущих частей и заземления должно обеспечивать надежность контактов в условиях переменного температурного режима мармита.

Внимание!!! Обращайте внимание не только на чистоту мармита, но и на состояние пола вокруг него, т.к. наличие жидкости или жира на полу – путь к травматизму.

9 ТРАНСПОРТИРОВКА И ХРАНЕНИЕ

До установки мармита у потребителя, он должен храниться в транспортной таре предприятия - изготовителя по группе условий хранения 4 ГОСТ 15150 при температуре окружающего воздуха не ниже минус 35 °С, при отсутствии в воздухе кислотных и других паров.

Срок хранения не более 12 месяцев.

Штабелирование не допускается.

Условия транспортирования в части воздействия климатических факторов – группа 8 по ГОСТ 15150, в части воздействия механических факторов – С по ГОСТ 23170. Погрузка и разгрузка мармита из транспортных средств должна производиться осторожно, не допуская ударов и толчков.

Транспортирование должно производиться в заводской упаковке, в положении соответствующему указанию манипуляционного знака «Верх».

10 СВИДЕТЕЛЬСТВО О ПРИЕМКЕ

Мармит для первых блюд с электросупницами, модель _____ соответствует ТУ 5151-009-37882236-2016 и признан годным для эксплуатации.

Заводской номер _____ Дата выпуска «__» _____

Номер заказа _____ Штамп ОТК _____

Дата продажи «__» _____ Штамп магазина _____

11 ГАРАНТИЙНЫЕ ОБЯЗАТЕЛЬСТВА

В течение гарантийного срока службы изделия предприятие-изготовитель гарантирует нормальную работу мармита в течение 12 месяцев со дня ввода изделия в эксплуатацию при условии соблюдения правил пользования, изложенных в настоящем руководстве.

Сдача в эксплуатацию смонтированного оборудования оформляется по установленной форме эксплуатирующей организации.

Гарантийный срок хранения в заводской упаковке 1 год со дня изготовления.

Гарантии не распространяются на мармит, вышедший из строя по вине потребителя, в результате несоблюдения требований, изложенных в руководстве по эксплуатации.

Внимание!!! Гарантия не распространяется на случаи, когда:

- отсутствует или не заполнен паспорт и гарантийный талон;
- изделие или запчасти имеют механические повреждения (вмятины, трещины и другие внешние повреждения возникшие в процессе эксплуатации);
- изделие вскрывалось или подвергалось несанкционированному ремонту, в том числе в сервисных центрах, не уполномоченных производить подобные работы;
- была проведена доработка изделия, не предусмотренная изготовителем;
- внутри оборудования обнаружены посторонние предметы;
- внутри оборудования обнаружены продукты жизнедеятельности насекомых, мышей и т.д..
- произошла деформация рабочей поверхности мармита, появились трещины и сколы, т.к. причиной возникновения данного дефекта является нарушение правил эксплуатации. В таких случаях замена рабочей поверхности осуществляется за счёт заказчика!

Оплата за вышедшие из строя детали и комплектующие по вине заказчика, а также работа по их замене производится согласно прейскуранту цен завода-изготовителя.

Время нахождения модуля в ремонте в гарантийный срок не включается.

Все детали, узлы и комплектующие изделия, вышедшие из строя в период гарантийного срока эксплуатации, должны быть возвращены заводу-изготовителю для детального анализа причин выхода из строя и своевременного принятия мер для их исключения.

Внимание!!! Гарантия на изделие не включает техническое обслуживание в течение гарантийного срока. Техническое обслуживание производится за отдельную плату.

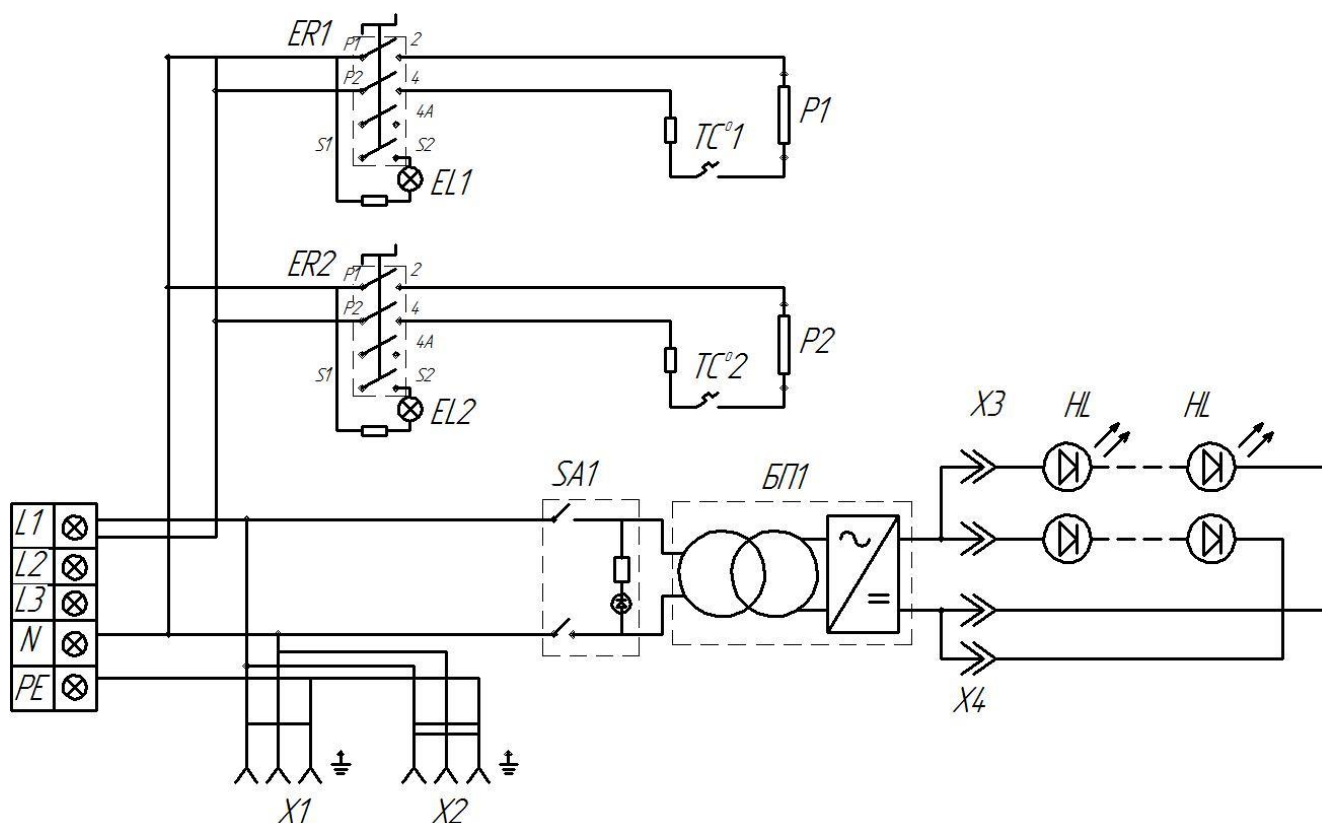
12 СВЕДЕНИЯ ОБ УТИЛИЗАЦИИ

При подготовке и отправке мармита на утилизацию необходимо разобрать и рассортировать составные части мармита по материалам, из которых он изготовлен.

13 СВЕДЕНИЯ О РЕКЛАМАЦИЯХ

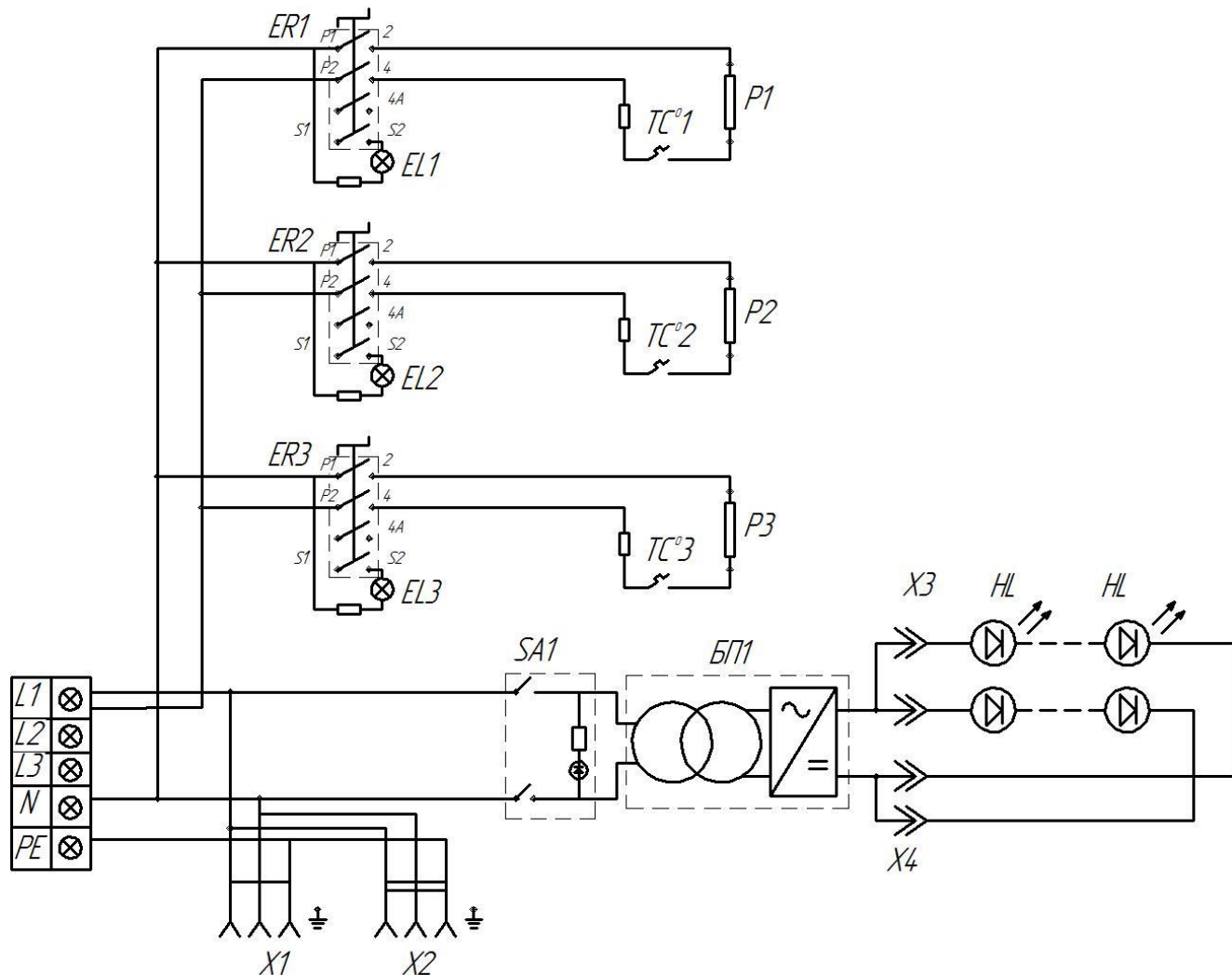
Рекламации предприятию-изготовителю предъявляются потребителем в порядке и сроки, предусмотренные Федеральным законом «О защите прав потребителей» от 09.01.1996г., с изменениями и дополнениями от 17.12.1999г., 30.12.2001г., 22.08.2004г., 02.10.2004г., 21.12.2004г., 27.07.2006г., 16.10.2006г., 25.11.2006г., 25.10.2007г., 23.07.2008г., Гражданским кодексом РФ (части первая от 30.11.1994г. № 51-ФЗ, вторая от 26.01.1996г. № 14-ФЗ, третья от 26.11.2001г. №146-ФЗ, четвертая от 18.12.2006г. № 230-ФЗ) с изменениями и дополнениями от 26.12.2002г., 20.02.2003г., 12.08.1996г.; 24.10.1997г.; 08.07, 17.12.1999г.; 16.04, 15.05, 26.11.2001г.; 21.03, 14.11, 26.11.2002г.; 10.01, 26.03, 11.11, 23.12.2003г.; 29.06, 29.07, 02.12, 29.12, 30.12.2004 г., 21.03, 09.05, 02.07, 18.07, 21.07.2005 г., 03.01, 10.01, 02.02, 03.06, 30.06, 27.07, 03.10, 04.12, 18.12, 29.12, 30.12.2006г.; 26.01, 05.02, 20.04, 26.06, 19.07, 24.07, 02.10, 25.10, 04.11, 29.11, 01.12, 06.12.2007г., 24.04, 29.04, 13.05, 30.06, 14.07, 22.07, 23.07, 08.07, 08.11, 25.12, 30.12.2008г., 09.02.2009г., а также Постановлением Правительства РФ от 19.01.1998г. № 55 «Об утверждении Правил продажи отдельных видов товаров, перечня товаров длительного пользования, на которые не распространяются требования покупателя о безвозмездном предоставлении ему на период ремонта или замены аналогичного товара, и перечня непродовольственных товаров надлежащего качества, не подлежащих возврату или обмену на аналогичный товар других размера, формы, габарита, фасона, расцветки или комплектации» изменениями и дополнениями от 20.10.1998г., 02.10.1999г., 06.02.2002г., 12.07.2003г., 01.02.2005г.; 08.02, 15.05, 15.12.2000г., 27.03.2007г., 27.01.2009г.

Приложение № 1
Схема электрическая принципиальная, модель RM11D Case



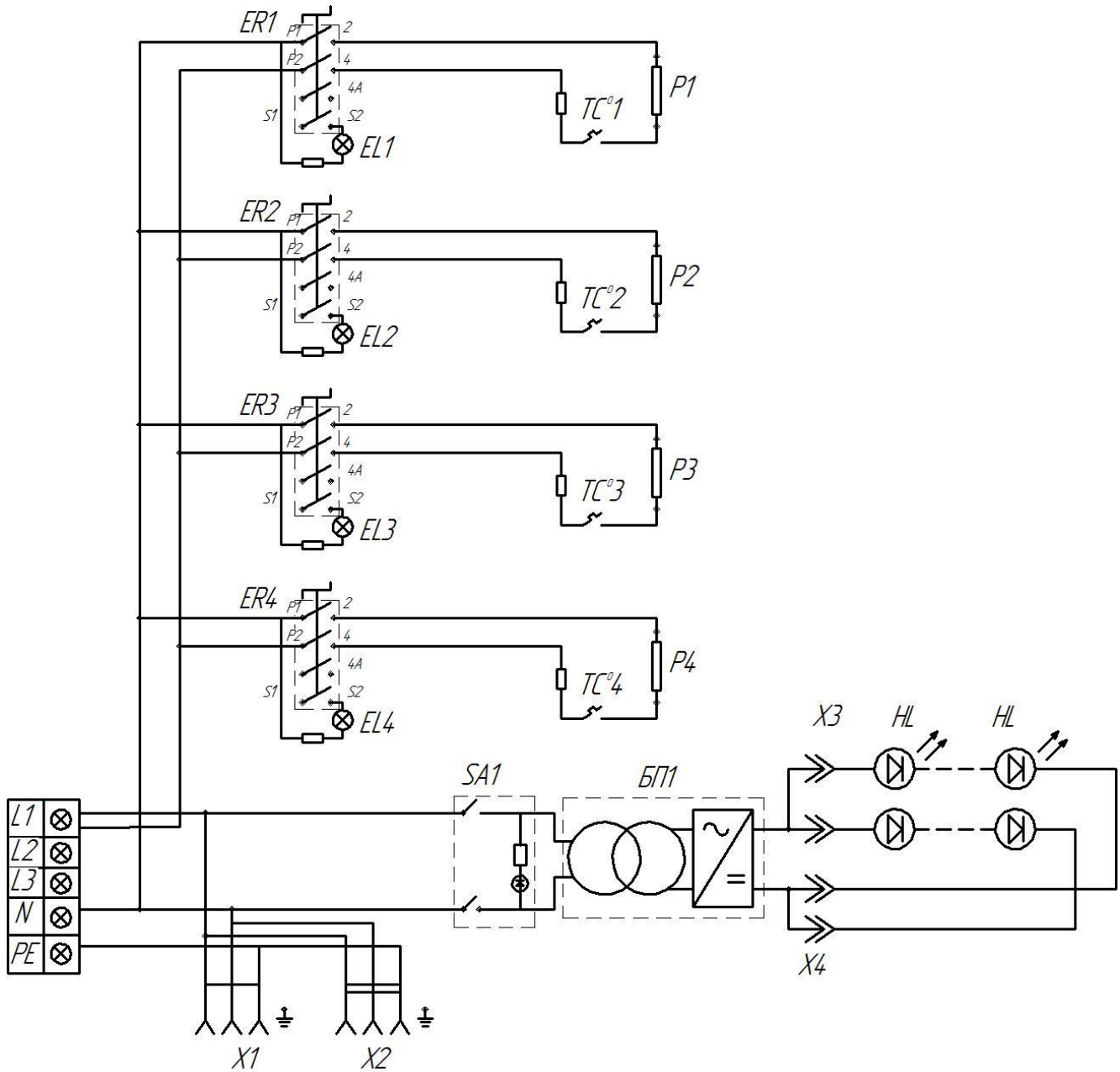
<i>обозн.</i>	<i>наименование</i>	<i>кол-во</i>
<i>ER1, ER2</i>	<i>Энергорегулятор EGO 13A/230В</i>	<i>1</i>
<i>SA1</i>	<i>Переключатель В4 MASK, 16А, 250 Вт</i>	<i>1</i>
<i>T°C1, T°C2</i>	<i>Термостат KZD, 95°C, 10А/250В</i>	<i>3</i>
<i>X0</i>	<i>Клемник</i>	<i>1</i>
<i>X3, X4</i>	<i>Штепсельный разъем</i>	<i>2</i>
<i>X1, X2</i>	<i>Розетка 220 В</i>	<i>1</i>
<i>БП1</i>	<i>Блок питания ARPV-24030 220/24В, 30 Вт</i>	<i>1</i>
<i>P1, P2</i>	<i>Нагревательный элемент 300 Вт</i>	<i>3</i>
<i>EL1, EL2</i>	<i>Лампа MDX 11А/220 В</i>	<i>1</i>

Схема электрическая принципиальная, модель RM12D Case



обозн.	наименование	кол-во
ER1, ER2, ER3	Энергорегулятор EGO 13A/230B	1
SA1	Переключатель В4 MASK, 16А, 250 Вт	1
TC1, TC2, TC3	Термостат KZD, 95°C, 10А/250В	3
X0	Клемник	1
X3, X4	Штепсельный разъем	2
X1, X2	Разетка 220 В	1
БП1	Блок питания ARPV-24030 220/24В, 30 Вт	1
P1, P2, P3	Нагревательный элемент 300 Вт	3
EL1, EL2, EL3	Лампа MDX 11A/220 В	1

Схема электрическая принципиальная, модель RM13D Case



обозн.	наименование	кол-во
ER1, ER2, ER3, ER4	Энергорегулятор EGO 13A/230В	1
SA1	Переключатель В4 MASK, 16А, 250 Вт	1
ТС°1, ТС°2, ТС°3, ТС°4	Термостат KZD, 95°С, 10А/250В	3
X0	Клемник	1
X3, X4	Штепсельный разъем	2
X1, X2	Розетка 220 В	1
БП1	Блок питания ARPV-24030 220/24В, 30 Вт	1
P1, P2, P3, P4	Нагревательный элемент 300 Вт	3
EL1, EL2, EL3, EL4	Лампа MDX 11А/220 В	1

АКТ – РЕКЛАМАЦИЯ

Настоящий акт составлен представителем организации-потребителя:

(наименование, адрес, Ф.И.О., должность представителя)

и представителя специализированной организации:

(наименование, адрес организации, Ф.И.О., должность представителя организации)

Наименование и марка изделия

Предприятие – изготовитель

Номер изделия

Дата выпуска _____ Дата пуска в эксплуатацию _____

Комплектность изделия _____

Что отсутствует _____

Данные об отказе изделия:

Дата отказа _____

Перечень дефектов и отклонений

Для устранения причин отказа необходимо:

**Представитель
организации-потребителя**

М.П.

(подпись)

(Ф.И.О)

**Представитель
специализированной организации**

М.П.

(подпись)

(Ф.И.О)

АКТ

пуска оборудования в эксплуатацию

Настоящий акт составлен на оборудование ООО «Завод «Челябторгтехника»

(наименование и марка оборудования, заводской номер, дата изготовления)

Организация – потребитель

(наименование и адрес)

(должность, Ф.И.О., представителя организации-потребителя)

И представителя специализированной организации

(наименование организации)

(Ф.И.О. представителя специализированной организации)

и удостоверяет, что оборудование

(наименование, марка)

Пущено в эксплуатацию и принято на обслуживание в соответствии с договором

№ _____ от _____ 20____ г.

Между организацией потребителем оборудования и специализированной организацией

(наименование, дата пуска в эксплуатацию)

АКТ составлен и подписан:

Организация-потребитель оборудования

Представитель

специализированной
организации

(М.П. подпись)

(М.П. подпись)

« _____ » _____ 20____ г.



ЕВРАЗИЙСКИЙ ЭКОНОМИЧЕСКИЙ СОЮЗ ДЕКЛАРАЦИЯ О СООТВЕТСТВИИ

Заявитель Общество с ограниченной ответственностью «Завод «Челябторгтехника»
Место нахождения: 454007, Россия, Челябинская область, город Челябинск, проезд Ленина, дом 2В,
основной государственный регистрационный номер 1127452000939.

Телефон: +83517750025 Адрес электронной почты: chtt@chtt.ru

в лице Директора Кондакова Александра Александровича

заявляет, что Оборудование тепловое для предприятий общественного питания: мармиты для первых блюд, мармиты для вторых блюд, мармиты комбинированные, марки «Refettorio».

Изготовитель Общество с ограниченной ответственностью «Завод «Челябторгтехника»

Место нахождения: 454007, Россия, Челябинская область, город Челябинск, проезд Ленина, дом 2В

Продукция изготовлена в соответствии с ТУ 5151-009-37882236-2016.

Код (коды) ТН ВЭД ЕАЭС: 8419 81 800 0

Серийный выпуск.

соответствует требованиям

Технического регламента Таможенного союза ТР ТС 004/2011 "О безопасности низковольтного оборудования"

Технического регламента Таможенного союза ТР ТС 010/2011 "О безопасности машин и оборудования"

Технического регламента Таможенного союза ТР ТС 020/2011 "Электромагнитная совместимость технических средств"

Декларация о соответствии принята на основании

Протокола испытаний № 02362-ИЛС/04-2017 от 06.04.2017 года, выданного Испытательной лабораторией Общества с ограниченной ответственностью "СТАНДАРТ" (регистрационный номер аттестата аккредитации РОСС RU.31112.ИЛ.00014)

Схема декларирования: 1д

Дополнительная информация

Условия хранения продукции в соответствии с ГОСТ 15150-69. Срок хранения (службы, годности) указан в прилагаемой к продукции товаросопроводительной и/или эксплуатационной документации. ГОСТ 12.2.124-90 (Система стандартов безопасности труда. Оборудование продовольственное. Общие требования безопасности); ГОСТ 12.2.007.0-75 «ССБТ. Изделия электротехнические. Общие требования безопасности (с Изменениями N 1, 2, 3, 4)»; раздел 8 ГОСТ 30804.6.1-2013 «Совместимость технических средств электромагнитная. Устойчивость к электромагнитным помехам технических средств, применяемых в жилых, коммерческих зонах и производственных зонах с малым энергопотреблением. Требования и методы испытаний»; раздел 8 ГОСТ 30804.6.2-2013 «Совместимость технических средств электромагнитная. Устойчивость к электромагнитным помехам технических средств, применяемых в промышленных зонах. Требования и методы испытаний.»

Декларация о соответствии действительна с даты регистрации по 05.04.2022 включительно.


(подпись)



Кондаков Александр Александрович

(Ф.И.О. заявителя)

Регистрационный номер декларации о соответствии: ЕАЭС № RU Д-RU.ГР01.В.06070

Дата регистрации декларации о соответствии: 06.04.2017

УВАЖАЕМЫЕ ПОКУПАТЕЛИ!

Ваши отзывы замечания и предложения направляйте по адресу: 454007, г. Челябинск, пр. Ленина, 2 «В», ООО «Завод «Челябторгтехника», mail.chtt.ru, po@chtt.ru.