



ВОЗДУШНЫЕ ЗАВЕСЫ СЕРИИ LTZR

ЭЛЕКТРИЧЕСКИЕ СТАЦИОНАРНЫЕ

LTZR-3.0 S

LTZR-5.0 S

LTZR-6.0 S

LTZR-9.0 S



РУКОВОДСТВО ПО ЭКСПЛУАТАЦИИ ГАРАНТИЙНЫЙ ТАЛОН

Перед началом эксплуатации прибора
внимательно изучите данное руководство
и храните его в доступном месте.



ОГЛАВЛЕНИЕ

ИСПОЛЬЗУЕМЫЕ ОБОЗНАЧЕНИЯ	4
ПРАВИЛА БЕЗОПАСНОСТИ	5
НАЗНАЧЕНИЕ И ПРИМЕНЕНИЕ ПРИБОРА	6
ТЕХНИЧЕСКИЕ ХАРАКТЕРИСТИКИ	7
КОМПЛЕКТНОСТЬ	7
УСТРОЙСТВО И ПРИНЦИП РАБОТЫ	8
ПОДГОТОВКА К РАБОТЕ	9
ПОРЯДОК РАБОТЫ	11
УХОД И ОБСЛУЖИВАНИЕ	14
ТРАНСПОРТИРОВКА И ХРАНЕНИЕ	15
УТИЛИЗАЦИЯ	16
ГАРАНТИЙНЫЕ ОБЯЗАТЕЛЬСТВА	18
ПРИЛОЖЕНИЕ	19
ГАРАНТИЙНЫЙ ТАЛОН	23
СВИДЕТЕЛЬСТВО О ПРИЕМКЕ	26

ИСПОЛЬЗУЕМЫЕ ОБОЗНАЧЕНИЯ



ВНИМАНИЕ!

Требования, несоблюдение которых может привести к тяжелой травме или серьезному повреждению оборудования.



ОСТОРОЖНО!

Требования, несоблюдение которых может привести к серьезной травме или летальному исходу.

ПРИМЕЧАНИЕ:

В тексте данной инструкции воздушно-тепловая завеса может иметь следующие технические названия, как прибор, устройство, аппарат, электрическая завеса, тепловая завеса, воздушная завеса, завеса.

Производитель оставляет за собой право без предварительного уведомления покупателя вносить изменения в конструкцию, комплектацию или технологию изготовления изделия с целью улучшения его свойств.

В тексте и цифровых обозначениях инструкции могут быть допущены опечатки.

Если после прочтения инструкции у Вас останутся вопросы по эксплуатации прибора, обратитесь к продавцу или в специализированный сервисный центр для получения разъяснений.

На изделии присутствует этикетка, на которой указаны технические характеристики и другая полезная информация о приборе.

ПРАВИЛА БЕЗОПАСНОСТИ

- Запрещается эксплуатация тепловой завесы в помещениях: со взрывоопасной средой; с биологически активной средой; с запыленной средой; со средой вызывающей коррозию материалов.
- Запрещается эксплуатация тепловой завесы в помещениях с относительной влажностью более 80%.
- Запрещается длительная эксплуатация завесы в отсутствии персонала.
- Не допускается эксплуатация обогревателя без заземления.
- Запрещается включать обогреватели при снятых крышках.
- Перед началом чистки или технического обслуживания, а также при длительном перерыве в работе отключите прибор от сети питания.
- Подключение завес LTZR-3.0 S, LTZR-5.0 S, LTZR-6.0 S, LTZR-9.0 S к питающей сети должно производиться посредством шнура питания, снабженного штепсельной вилкой, для обеспечения гарантированного отключения прибора от источника питания.
- В случае подключения завесы непосредственно к стационарной проводке, в ней должен быть предусмотрен разъединитель, обеспечивающий отключение прибора от сети питания.
- При перемещении прибора соблюдайте особую осторожность. Не ударяйте и не допускайте его падения.
- При эксплуатации завесы соблюдайте общие правила безопасности при пользовании электроприборами.
- В целях обеспечения пожарной безопасности не накрывайте завесу и не ограничивайте движение воздушного потока на входе и выходе воздуха, не эксплуатируйте завесу при появлении искрения, наличии видимых повреждений кабеля, неоднократном срабатывании устройства аварийного отключения (аппаратов защиты).
- Если прибор не оборудован устройством управления температурой в помещении, то не используйте его в небольших помещениях, когда в них находятся люди, не способные самостоятельно покинуть комнату, если за ними не установлено постоянное наблюдение.
- Прибор не предназначен для использования лицами (включая детей) с пониженными физическими, психическими или умственными способностями или при отсутствии у них опыта или знаний, если они не находятся под контролем или не проинструктированы об использовании прибора лицом, ответственным за их безопасность.
- Дети должны находиться под присмотром для недопущения игры с прибором.



ОСТОРОЖНО!

Во избежание поражения электрическим током замену поврежденного кабеля электропитания должны проводить только квалифицированные специалисты сервисного центра.

- Завеса относится по типу защиты от поражения электрическим током к классу I по ГОСТ IEC 60335-1
- Во избежание поражения электрическим током все работы по подключению и техническое обслуживание завесы проводить только на обесточенной завесе с выключенным автоматическим выключателем.
- Перед вводом изделия в эксплуатацию настоятельно рекомендуем ознакомиться с настоящим Руководством.

НАЗНАЧЕНИЕ И ПРИМЕНЕНИЕ ПРИБОРА

- Воздушно-тепловая завеса предназначена для создания направленного воздушного потока препятствующего проникновению внутрь помещения холодного наружного воздуха и снижения тепловых потерь в помещении, а также в качестве дополнительного источника тепла.
- При отключенных электронагревателях завеса может быть использована в летнее время для защиты кондиционируемого помещения от проникновения внутрь теплого наружного воздуха, пыли, дыма, насекомых и т.п.
- Завеса предназначена для эксплуатации в районах с умеренным и холодным климатом, в помещениях с температурой окружающего воздуха от +1°C до +40°C и относительной влажности воздуха не более 80% (при температуре +25°C) в условиях, исключающих попадание на нее капель и брызг, а также атмосферных осадков (климатическое исполнение УХЛ4 по ГОСТ 15 150).
- Завеса предназначена НЕ для бытового использования.

ТЕХНИЧЕСКИЕ ХАРАКТЕРИСТИКИ

	LTZR 3.0 S	LTZR 5.0 S	LTZR 6.0 S	LTZR 9.0 S
Мощность обогрева, кВт	1,5/3	2,5/5	3,0/6,0	4,5/9,0
Номинальная потребляемая мощность, кВт	3,0	5,0	6,0	9,0
Напряжение питания, В/Гц	220/50	220/50	220/50	380/50
Номинальный ток, А	13,7	22,7	27,2	13,7
Производительность, м ³ /ч	390	480	780	1170
Повышение температуры воздуха на выходе не менее, °С	34	32	24	24
Класс электрозащиты	I класс	I класс	I класс	I класс
Степень защиты	IP20	IP20	IP20	IP20
Уровень шума на расстоянии 5м, дБ (А)	52	52	56	56
Размеры прибора (ШхВхГ), мм	597х120х183	810х120х183	1118х120х183	1597х120х183
Размеры упаковки (ШхВхГ), мм	645х130х200	820х130х200	1180х130х200	1660х130х200
Вес нетто, кг	4,5	6,7	9,3	12,8
Вес брутто, кг	5,2	7,5	10,3	13,8

КОМПЛЕКТНОСТЬ

Комплектность завесы должна соответствовать:

Тепловая завеса	1 шт.
Руководство по эксплуатации	1 шт.
Пульт управления (кроме завес LTZR-3.0 S, LTZR-5.0 S)	1 шт.
Упаковка	1 шт.

УСТРОЙСТВО И ПРИНЦИП РАБОТЫ

1. Завеса соответствует обязательным требованиям ГОСТ IEC 60335-2-30-2013 и техническим условиям КПРН.681935.001ТУ.
2. Тепловая завеса состоит из корпуса, изготовленного из листовой стали, покрытого полимерным покрытием, в котором размещены электронагревательные элементы и вентилятор. Вентилятор всасывает воздух через переднюю перфорированную стенку корпуса, поток воздуха от вентилятора, проходя через электронагревательные элементы, нагревается и выбрасывается через решетку в виде струи.
3. Для обеспечения безопасной работы завеса снабжена термоограничителем, отключающим электронагреватели в случае перегрева.
4. Управление завесами LTZR-3.0 S, LTZR-5.0 S осуществляется с помощью клавишных переключателей блока управления (см. рис. 1). Управление завесами LTZR-6.0 S, LTZR-9.0 S осуществляется с помощью выносного пульта управления (см.рис.2). Пульт управления позволяет поддерживать необходимую температуру воздуха вблизи места его установки и регулировать тепловую мощность завесы.
5. Электрические схемы завес приведены на рис. 5, 6,7 и 8 Приложения.
6. Изготовителем могут быть внесены в завесу конструктивные изменения, не ухудшающие ее качества и надежность, которые не отражены в настоящем Руководстве.

ПОДГОТОВКА К РАБОТЕ

1. Перед проведением монтажных работ необходимо внимательно ознакомиться требованиями настоящего Руководства.
2. К монтажу и подключению завесы допускается специально подготовленный персонал, имеющий допуск на проведение работ с электрооборудованием напряжением до 1000 В и ознакомленный с настоящим Руководством.
3. Порядок установки завесы:
 - на тыльной стороне корпуса завесы имеются специальные установочные отверстия. За эти отверстия завеса навешивается на предварительно смонтированный в стену крепеж. В качестве крепежа рекомендуются шурупы или болты с шляпкой диаметром 9-12 мм (в комплект поставки не входят);
 - завеса устанавливается как можно ближе к верхней стороне проема, при этом необходимо выдерживать расстояние между верхней стенкой корпуса и потолком не менее 50 мм.
 - установочные и габаритные размеры завес указаны на рис.1 Приложения.
4. Для защиты электропроводки от перегрузки подключение к стационарной электросети осуществляется через автоматический выключатель. Автоматический выключатель, параметры электросети и сечение жил подводимого силового кабеля должны соответствовать таблице 3.
5. Завесы LTZR-6.0 S, LTZR-9.0 S комплектуются выносным пультом управления. Для установки пульта управления необходимо, отвернув винт, снять верхнюю крышку и панель пульта, закрепить пульт на стене, установить панель и верхнюю крышку (инструкция по установке пульта и комплект крепежа прилагаются). Кабель управления подключен к пульту на заводе-изготовителе. Подключение кабеля управления производить в соответствии со схемами, приведенными на рис. 3 и рис. 4 Приложения



ВНИМАНИЕ!

Пульт управления должен располагаться вне зоны воздушного потока завесы, иначе работа терморегулятора будет зависеть от температуры воздушного потока.



ВНИМАНИЕ!

Работы по подключению пульта производить до подключения завесы к стационарной электросети, иначе кабель управления будет находиться под напряжением.

6. Подключение к стационарной электросети производить в соответствии со схемами, приведенными на рис. 2, 3 и 4 Приложения. и на корпусе завесы. Жилы кабеля, идущего от источника питания необходимо соединить с жилами силового кабеля, выведенного из корпуса завесы (для завес LTZR-5.0 S, LTZR-6.0 S, LTZR-9.0 S). Соединение производить с помощью клеммной колодки или специальных соединительных зажимов, обеспечивающих надежную изоляцию и фиксацию проводов (в комплект поставки не входят). Завеса LTZR-3.0 S поставляется с подключенным на заводе-изготовителе шнуром питания со стандартной вилкой.

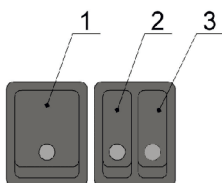


ВНИМАНИЕ!

Все работы по подключению завесы проводить только при полном снятии напряжения питания.

Модель завесы	LTZ-3.0 S	LTZ-3.0 S	LTZ-3.0 S	LTZ-3.0 S
Параметры электросети	220 В~50 Гц	220 В~50 Гц	220 В~50 Гц	220 В~50 Гц
Автоматический выключатель	16А	25А	32А	16А
Минимальное сечение жил кабеля (медный провод), мм ²	-	2,5	4,0	1,5

ПОРЯДОК РАБОТЫ



1 - клавиша включения вентилятора
2,3 - клавиши включения электронагревателей

Рис. 1 Панель управления

1. Управление работой завес LTZR-3.0 S, LTZR-5.0 S

1.1 Перед включением завесы клавиши переключателей должны находиться в положении "0".

1.2 Вставьте вилку шнура питания в розетку (для завесы LTZR-3.0 S) или подайте напряжение от источника питания (для завесы LTZR-5.0 S).

1.3 Для **включения** завесы в режим вентиляции установите клавишу переключателя 1 (см. рис. 1) в положение I. При этом начинает работать вентилятор завесы и загорается подсветка клавиши.

Для **выключения** установите клавишу переключателя 1 в положение "0". Вентилятор завесы отключится, подсветка клавиши погаснет. Отключите завесу от электросети.

1.4 Для работы завесы в режиме нагрева 1 (S тепловой мощности), после включения завесы (см. п. 1.2, 1.3) установите одну из клавиш переключателей 2 или 3 (любую) в положение I. При этом загорается подсветка клавиши, и включаются электронагреватели. Для работы завесы в режиме нагрева 2 (полная тепловая мощность) установите обе клавиши 2 и 3 в положение I.



ВНИМАНИЕ!

При эксплуатации завесы в условиях не соответствующих требованиям (при температуре окружающего воздуха ниже 00С) нагреватели рекомендуются включить после выхода вентилятора на рабочий режим, через 1-2 минуты его работы.

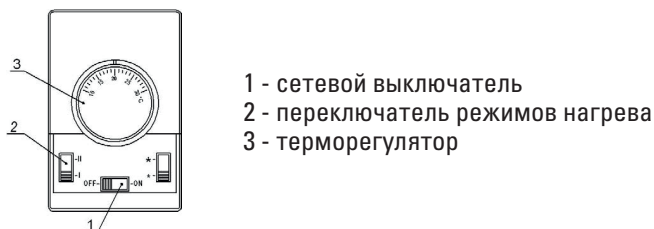


Рис. 2 Пульт управления

Для **выключения** завесы установите обе клавиши 2 и 3 в положение "0". Электронагреватели завесы отключатся, подсветка клавиши погаснет. После охлаждения электронагревателей (примерно 30-60 секунд работы в режиме вентиляции) установите клавишу переключателя 1 в положение "0". Вентилятор завесы отключится, подсветка клавиши погаснет. Отключите завесу от электросети.

2. Управление работой завес LTZR-6.0 S, LTZR-9.0 S.

2.1 Перед включением завесы диск терморегулятора 3 (см. рис.1) должен быть повернут по часовой стрелке в крайнее положение. Переключатель 1 должен находиться в положении OFF.

2.2 Подайте на напряжение от источника питания

2.3 Для **включения** завесы в режим вентиляции установите переключатель 1 в положение ON. При этом начнет работать вентилятор завесы.

Для **выключения** установите переключатель 1 в положение OFF. Вентилятор завесы отключится. Отключите завесу от электросети.

2.4 Для работы завесы в режиме нагрева 1 (½ тепловой мощности), после включения завесы (см. п.2.2 и 2.3) установите переключатель 2 в положение I, диск терморегулятора поверните против часовой стрелки в крайнее положение. При этом включаются электронагреватели завесы.

Для работы завесы в режиме нагрева 2 (полная тепловая мощность) установите переключатель 2 в положение II.

Вращающимся диском терморегулятора 3 устанавливается требуемая температура воздуха. Терморегулятор поддерживает заданную температуру только в месте установки пульта путем автоматического отключения и включения электронагревателей. Поэтому пульт управления рекомендуется располагать вблизи завесы, но вне зоны воздушного потока.

Для **выключения** завесы поверните диск терморегулятора по часовой стрелке в крайнее положение. Электронагреватели завесы отключатся, и завеса будет работать в режиме вентиляции). После охлаждения электронагревателей (примерно 30-60 секунд работы в режиме вентиляции) установите переключатель 1 в положение OFF. Вентилятор завесы отключится. Отключите завесу от электросети.

3. Обеспечение безопасной работы.

3.1 Для обеспечения безопасной работы завеса снабжена термоограничителем, отключающим электронагреватели в случае перегрева. Перегрев может произойти по следующим причинам:

- посторонними предметами или сильно загрязнены;
- неисправны вентиляторы;
- тепловая мощность завесы сильно превышает тепловые потери помещения, в котором она установлена.

Электронагреватели завесы, после срабатывания термоограничителя, автоматически включается через 5-7 минут.



ВНИМАНИЕ!

Частое срабатывание термоограничителя не является нормальным режимом работы завесы. В случае повторного срабатывания термоограничителя необходимо отключить и обесточить завесу. Выяснить и устранить причины, вызвавшие срабатывание термоограничителя.

УХОД И ОБСЛУЖИВАНИЕ



ВНИМАНИЕ!

Во избежание поражения электрическим током перед началом чистки или технического обслуживания отключите прибор от электросети.

При правильной эксплуатации завеса почти не требует специального технического обслуживания. Для надежной работы завесы необходимо:

- периодически (не реже одного раза в месяц) производить чистку от пыли и загрязнений передней перфорированной стенки корпуса и при необходимости других наружных поверхностей завесы;
- после окончания эксплуатации завесы в холодное время года и перед началом эксплуатации, либо после длительного перерыва, необходимо так же очищать (пылесосить) нагревательный элемент.

ПРИМЕЧАНИЕ:

Для чистки нагревательного элемента необходимо воспользоваться услугами квалифицированного специалиста или сервис-центра.

ТРАНСПОРТИРОВКА И ХРАНЕНИЕ

При транспортировке и хранении следует соблюдать условия обозначенные специальными знаками на упаковке:

Номер и наименование знака	Изображение знака	Назначение
Хрупкое. Осторожно		Осторожное обращение
Предел по количеству ярусов в штабеле		Максимальное количество одинаковых упаковок, которое можно штабелировать одну на другую
Бережь от влаги		Необходимость защиты от воздействия влаги
Верх		Указывает правильное вертикальное положение груза

Завесы в упаковке изготовителя могут транспортироваться всеми видами крытого транспорта при температуре от -50°C до $+50^{\circ}\text{C}$ и среднемесячной относительной влажности 80% (при $+25^{\circ}\text{C}$) с исключением ударов и перемещений внутри транспортного средства.

Завесы должны храниться в упаковке изготовителя в отапливаемом, вентилируемом помещении при температуре от $+1^{\circ}\text{C}$ до $+40^{\circ}\text{C}$ и среднемесячной относительной влажности 80% (при $+25^{\circ}\text{C}$).

ПРИМЕЧАНИЕ:

После транспортирования при отрицательных температурах выдерживать завесу в помещении, где предполагается ее эксплуатация, без включения в сеть не менее 2-х часов.

УТИЛИЗАЦИЯ

По истечении срока службы прибор должен подвергаться утилизации в соответствии с нормами, правилами и способами, действующими в месте утилизации.

Не выбрасывайте прибор вместе с бытовыми отходами.

По истечении срока службы прибора, сдайте его в пункт сбора для утилизации, если это предусмотрено местными нормами и правилами. Это поможет избежать возможных последствий на окружающую среду и здоровье человека, а также будет способствовать повторному использованию компонентов изделия.

Информацию о том, где и как можно утилизировать прибор можно получить от местных органов власти.

ДАТА ИЗГОТОВЛЕНИЯ

Дата изготовления указана на приборе.

ПОИСК И УСТРАНЕНИЕ НЕИСПРАВНОСТЕЙ

При устранении неисправностей соблюдайте меры безопасности, изложенные в настоящем руководстве.

ЕСЛИ ЗАВЕСА НЕ ВКЛЮЧАЕТСЯ

ВОЗМОЖНЫЕ ПРИЧИНЫ:

- Отсутствует напряжение в сети. Проверить наличие напряжение в электросети.
- Обрыв шнура питания. Проверить целостность шнура питания, при необходимости заменить неисправный кабель.
- Неисправна клавиша включения вентиляторов. Проверить срабатывание клавиши включения вентиляторов, неисправную заменить (возможно только у моделей LTZR-3.0 S, LTZR-5.0 S, где управление завесой происходит с помощью кнопок на самой завесе).
- Неисправен или неправильно подключен пульт управления завесой. Проверить правильность подключения пульта управления. При необходимости заменить неисправный пульт управления.



ВНИМАНИЕ!

Частое срабатывание устройства аварийного отключения не является нормальным режимом работы завесы.

В случае повторного срабатывания устройства аварийного отключения необходимо отключить и обесточить завесу, выяснить и устранить причины, вызвавшие срабатывание устройства аварийного отключения.

ЕСЛИ ВОЗДУШНЫЙ ПОТОК НЕ НАГРЕВАЕТСЯ

ВОЗМОЖНЫЕ ПРИЧИНЫ:

- Обрыв цепи питания электронагревателей. Устранить обрыв.
- Неисправны электронагреватели. Заменить электронагреватели.
- Сработал датчик защиты от перегрева, который отключил нагревательные элементы. Необходимо выяснить причины, вызвавшие перегрев завесы и устранить их. После остывания стич-элементов они включатся автоматически.

Для повторного включения завесы необходимо выключить её, устранить причины, вызвавшие перегрев и повторно включить.

ЕСЛИ СНИЗИЛАСЬ СКОРОСТЬ ВОЗДУШНОГО ПОТОКА, НАРУЖНЫЙ ВОЗДУХ ЛЕГКО ПРОНИКАЕТ В ПОМЕЩЕНИЕ

ВОЗМОЖНЫЕ ПРИЧИНЫ:

Произошло сильное загрязнение передней перфорированной стенки корпуса или нагревательного элемента. Прочистить стенку корпуса или нагревательный элемент.

ПРИМЕЧАНИЕ:

Для устранения неисправностей, связанных с заменой комплектующих изделий и обрывом цепи, обращайтесь в специализированные ремонтные мастерские или на предприятие-изготовитель.



ВНИМАНИЕ!

Ремонт и подключение прибора должен производить квалифицированный специалист. Если подключение будет выполнено неквалифицированным специалистом, то это может стать причиной поломки прибора, а также удара электрическим током или пожара.

ГАРАНТИЙНЫЕ ОБЯЗАТЕЛЬСТВА

Гарантийный срок 2 года со дня продажи.

Гарантийное обслуживание прибора производится в соответствии с гарантийными обязательствами, перечисленными в гарантийном талоне.

Срок эксплуатации 7 лет.

Воздушно-тепловая завеса изготовлена и принята в соответствии с требованиями ТУ 3468-002-81254366-2008 и признана годной к эксплуатации.

Воздушно-тепловая завеса сертифицирована на территории Таможенного союза и соответствует следующим нормативным требованиям:

ТР ТС 004/2011 «О безопасности низковольтного оборудования»,

ТР ТС 010/2011 «О безопасности машин и оборудования»,

ТР ТС 020/2011 «Электромагнитная совместимость технических средств».

Сделано в России



Изготовитель:

ООО "ФАЗАР", 390043, г. Рязань, пр-д Шабулина, д. 2а

Изготовлено специально для: ООО «К-Трейд», 125284, г. Москва,

ш. Хорошёвское, д. 32а, этаж 3 помещ. Ва,ч. Каб. 7, оф. 317

тел. +7 (499) 281-62-00

ПРИЛОЖЕНИЕ



Размеры в миллиметрах

МОДЕЛЬ	A	B	L
LTZR-3.0 S	530	33,5	597
LTZR-5.0 S	550	130	810
LTZR-6.0 S	770	174	1118
LTZR-9.0 S	1250	173,5	1597

Рис. 1 Габаритные и установочные размеры

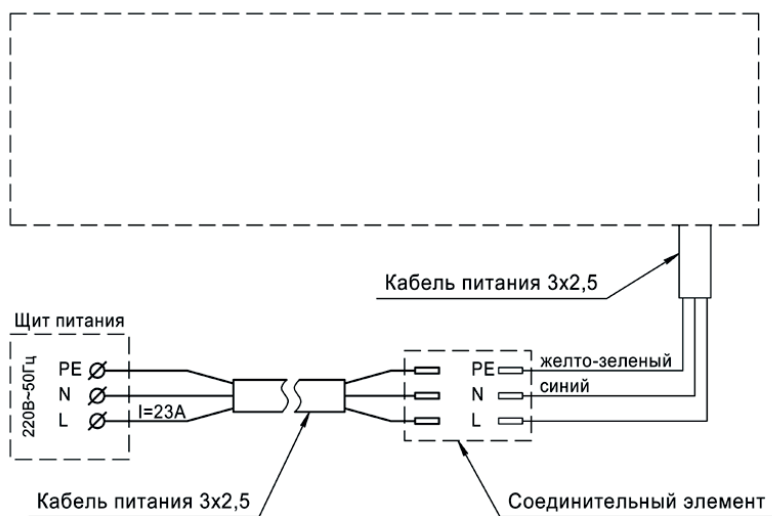


Рис. 2 Схема подключения занесы LTZR-5.0 S

ПРИЛОЖЕНИЕ

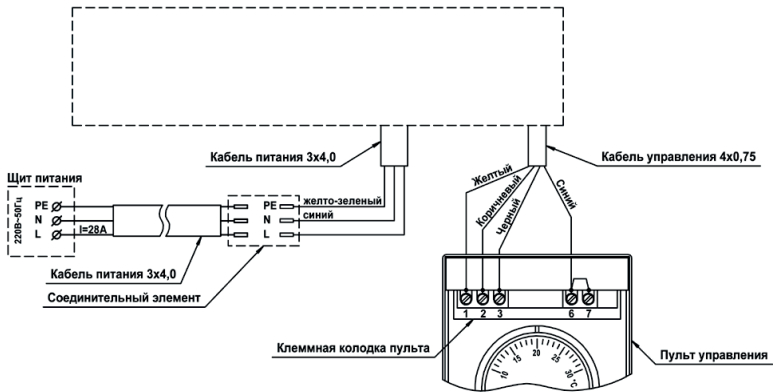


Рис. 3 Схема подключения завесы LTZR-6.0 S

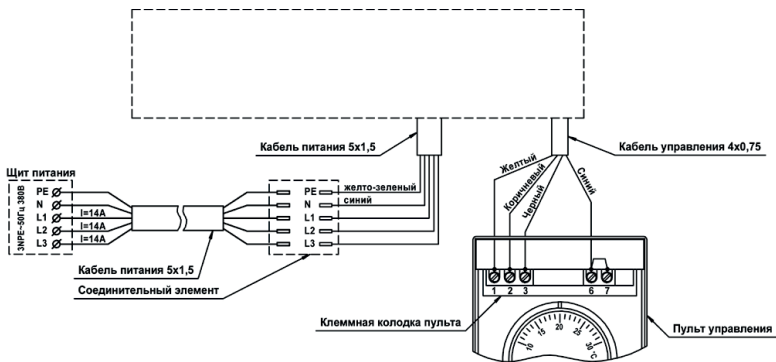


Рис. 4 Схема подключения завесы LTZR-9.0 S

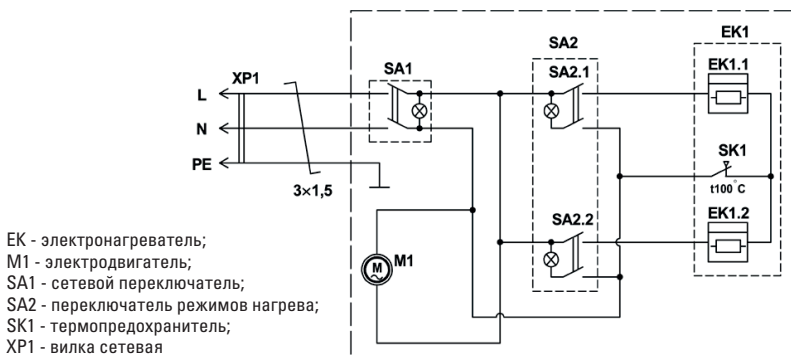


Рис. 5 Схема электрическая завесы LTZR-3.0 S

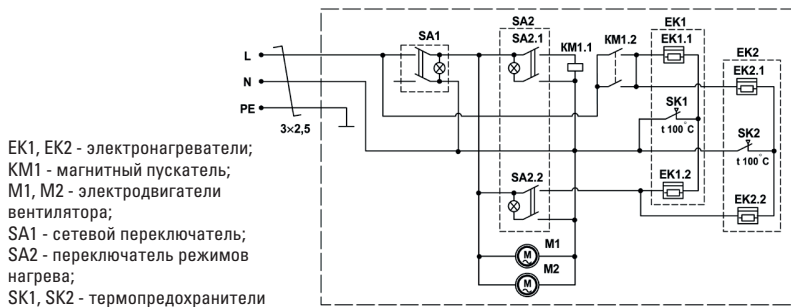


Рис. 6 Схема электрическая завесы LTZR-5.0 S

A1 - пульт управления;
 EK1, EK2 - электронагреватели;
 KM1, KM2 - магнитные пускатели;
 M1, M2 - электродвигатели вентилятора;
 SK1, SK2 - терморепродукторы;
 XT1 - клеммная колодка

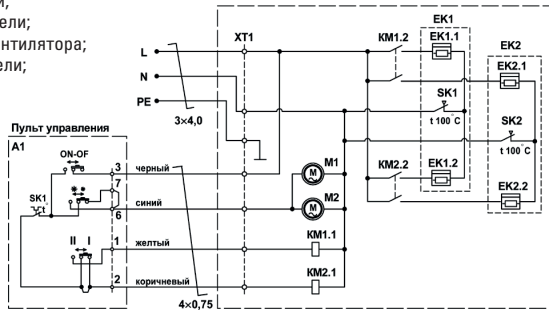


Рис. 6 Схема электрическая завесы LTZR-6.0 S

A1 - пульт управления;
 EK1, EK2, EK3 - электронагреватели;
 KM1, KM2 - магнитные пускатели;
 M1, M2, M3 - электродвигатели
 вентилятора;
 SK1, SK2, SK3 - терморепродукторы;
 XT1 - клеммная колодка

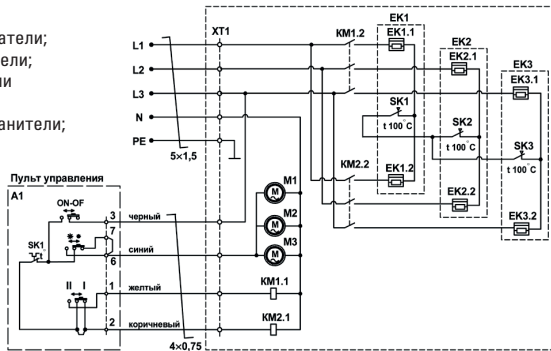


Рис. 6 Схема электрическая завесы LTZR-9.0 S

ГАРАНТИЙНЫЙ ТАЛОН

Условия гарантийных обязательств на технику LORIoT. Уважаемый покупатель!

Поздравляем Вас с приобретением техники LORIoT.

Настоящая гарантия действительна в течение 24 (двадцать четыре) месяцев на все изделия с даты покупки изделия покупателем при соблюдении условий, перечисленных ниже, если рекомендованные режимы эксплуатации полностью соблюдены.

Если ваше изделие LORIoT нуждается в гарантийном обслуживании, обращайтесь в Специализированные Сервисные Центры. Настоящая гарантия предусматривает безвозмездное устранение недостатков товара в течение гарантийного срока.

Гарантия действительна на территории Российской Федерации при соблюдении следующих условий:

1. Данное изделие должно быть куплено на территории Российской Федерации.
2. Данное изделие должно быть использовано в соответствии с инструкцией по эксплуатации (прилагается к изделию). В случае нарушения правил хранения, транспортировки, установки и эксплуатации, изложенных в инструкции по эксплуатации, гарантия не действительна.
3. Гарантия действительна только при наличии чётко, правильно и полностью заполненного настоящего гарантийного талона (с подписью и печатью Продавца). Без предъявления данного талона, в случае отсутствия в нём полной информации или при наличии каких-либо изменений в талоне, Специализированные Сервисные Центры вправе отказать в проведении гарантийного ремонта
4. Гарантия не действительна:
 - а) если изделие предназначенное для бытовых нужд использовалось в коммерческих или иных целях.
 - б) гарантия не распространяется на расходные материалы необходимые как для монтажа изделия так и для его эксплуатации, а также на повреждения или поломки возникшие в следствии использования ненадлежащих расходных материалов.
 - в) если изделие имеет механические повреждения.
 - г) если изделие ремонтировалось, или в нём произведены изменения не в авторизованном сервисном центре.
 - д) если использовались ненадлежащие расходные материалы или запасные части.
 - е) если неисправность вызвана попаданием внутрь изделия посторонних предметов, веществ, жидкостей, насекомых.
 - ж) если неисправность вызвана стихийными бедствиями, пожаром, бытовыми и другими факторами, не зависящими от производителя.
 - з) если повреждения вызваны несоответствием параметров источников питания и связи соответствующим государственным стандартам.
 - и) в случае любых изменений в установке, настройке и/или программировании.
 - к) в случае внесения несанкционированных изменений в гарантийный талон (поправок и исправлений).
 - л) если серийный номер или номер модели на изделии изменён, удалён, стёрт или неразборчивый.
 - м) гарантия не распространяется на расходные материалы, например: фильтры, батареи и т.п. В соответствии с указаниями инструкции по эксплуатации.
 - н) гарантия не предусматривает чистку изделия, плановое техническое обслуживание и замену расходных материалов изапчастей, пришедших в негодность ввиду нормального износа и/или ограниченного срока службы.
 - о) настоящая гарантия применяется дополнительно к обязательным гарантиям, предоставляемым покупателям законом.

Информацию об авторизованных центрах LORIoT можно получить в местах продажи товара, а также на сайте www.loriot.ru

Уважаемый покупатель!

Убедитесь, что все разделы заполнены разборчиво и без исправлений

Изделие _____

Модель _____

Заводской номер _____

Дата продажи _____

Фамилия и подпись продавца _____

М.П. продавца

Изделие проверялось во всех режимах работы в моем присутствии:

Подпись покупателя

Подпись продавца

Изделие не проверялось по причине:

Корешок ТАЛОНА № 1 на ремонтоборудования: _____
(наименование, модель оборудования)

Заводской № _____

Дата принятия на ремонт: " ____ " 20 ____ г.

Исполнитель: _____

Гарантийный талон № 1 на ремонт оборудования

Изделие: _____
(наименование, модель)

Заводской № _____

Продано магазином (название, адрес): _____

Дата продажи " ____ " 20 ____ г.

Штамп (печать) магазина

Личная подпись продавца

[_____] (Фамилия И.О.)

Выполненные работы: _____Исполнитель : _____
(подпись)Владелец: _____
(подпись)_____
(фамилия, и.о.)_____
(фамилия, и.о.)

наименование предприятия,

выполнившего ремонт и его адрес:

М.П. _____

должность и подпись руководителя

предприятия выполнившего ремонт: _____

Корешок ТАЛОНА № 2 на ремонтоборудования: _____
(наименование, модель оборудования)

Заводской № _____

Дата принятия на ремонт: " ____ " 20 ____ г.

Исполнитель: _____

Гарантийный талон № 2 на ремонт оборудования

Изделие: _____
(наименование, модель)

Заводской № _____

Продано магазином (название, адрес): _____

Дата продажи " ____ " 20 ____ г.

Штамп (печать) магазина

Личная подпись продавца

[_____] (Фамилия И.О.)

Выполненные работы: _____Исполнитель : _____
(подпись)Владелец: _____
(подпись)_____
(фамилия, и.о.)_____
(фамилия, и.о.)

наименование предприятия,

выполнившего ремонт и его адрес:

М.П. _____

должность и подпись руководителя

предприятия выполнившего ремонт: _____

Корешок ТАЛОНА № 3 на ремонтоборудования: _____
(наименование, модель оборудования)

Заводской № _____

Дата принятия на ремонт: " ____ " 20 ____ г.

Исполнитель: _____

Гарантийный талон № 3 на ремонт оборудования

Изделие: _____
(наименование, модель)

Заводской № _____

Продано магазином (название, адрес): _____

Дата продажи " ____ " 20 ____ г.

Штамп (печать) магазина

Личная подпись продавца

[_____] (Фамилия И.О.)

Выполненные работы: _____Исполнитель : _____
(подпись)Владелец: _____
(подпись)_____
(фамилия, и.о.)_____
(фамилия, и.о.)

наименование предприятия,

выполнившего ремонт и его адрес:

М.П. _____

должность и подпись руководителя

предприятия выполнившего ремонт: _____

СВИДЕТЕЛЬСТВО О ПРИЕМКЕ

Отметка ОТК

