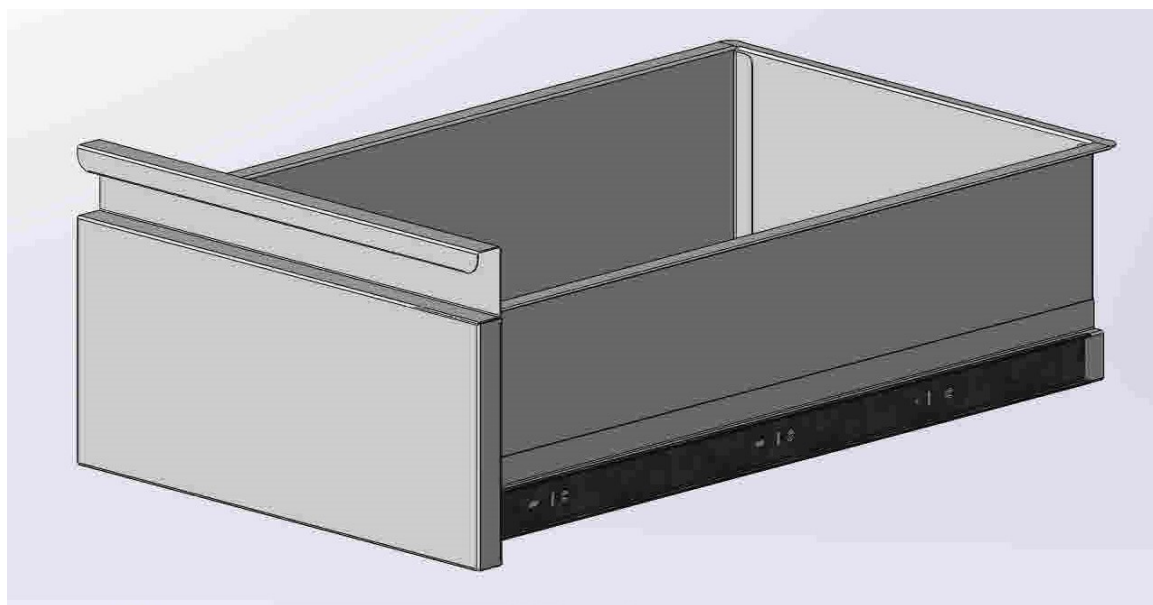


ЕАС

ЯЩИК ВЫДВИЖНОЙ К ПОДСТАВКЕ ПОД ГРИЛЬ- ШАШЛЫЧНИЦУ ПГШ



РУКОВОДСТВО ПО ЭКСПЛУАТАЦИИ

ATESY®

*Благодарим Вас за покупку нашего изделия.
Мы уверены, что Вы не зря потратили деньги.*

1 Техническое описание

1.1 Ящик выдвижной к подставке под гриль-шашлычницу ПГШ (далее - ящик) предназначен для установки в подставку производства компании «АТЕСИ».

1.2 В ящик помещается габаритная емкость GN1/1 глубиной не более 150мм.

1.3 Ящик выполнен из легированной стали.

1.4 Климатическое исполнение изделия УХЛ, категория размещения 4.2 по ГОСТ 15150-69 (эксплуатация в помещениях с температурой воздуха от +10 до +35 °С и относительной влажностью не более 60 % при 20 °С).

1.5 Предприятие «АТЕСИ» постоянно расширяет и совершенствует ассортимент выпускаемой продукции, поэтому реальный комплект, внешний вид и технические характеристики изделия могут отличаться от указанных в данном паспорте без ухудшения потребительских свойств.

2 Технические характеристики

2.1 Технические характеристики ящика представлены в табл.1.

Таблица 1.

№ п/п	Технические характеристики	Ед. изм.	
2.1.1	Габаритные размеры, (длина x шир. x выс.)	мм	552x342x200
2.1.2	Габаритные размеры упаковки	мм	560x350x210
2.1.3	Максимальный вес продукта в ящике	кг	7
2.1.4	Вес брутто	кг	6

3 Подготовка к работе и техническое обслуживание

3.1 Снять защитную пленку со всех поверхностей изделия

3.2 Ящик крепить к корпусу подставки винтами М4х10, входящими в комплект поставки с помощью шариковых направляющих.

3.3 Рекомендуется производить очистку металлических поверхностей не реже 1-2 раз в неделю с применением средств для очистки и полировки нержавеющей стали, не содержащих хлор.



3.4 Не используйте металлические тёрки и губки с абразивом для ухода.
3.5 По всем вопросам гарантийного и послегарантийного ремонта, а также технического обслуживания оборудования, Вы можете обращаться в ближайшие авторизованные сервисные центры, адреса которых находятся на сайте нашей компании, в разделе СЕРВИС:

<http://atesy.ru/service/>

4 Транспортирование и хранение

4.1 Условия транспортирования изделия по группе (С) ГОСТ 23216-78.

4.2 Условия хранения изделий 2 (С) по ГОСТ 15150-69 в упаковке предприятия-изготовителя.

5 Гарантийные обязательства

5.1 Производитель гарантирует нормальную работу изделия в течение 12 месяцев со дня продажи оборудования первому конечному пользователю при условии соблюдения правил пользования, изложенных в настоящем руководстве по эксплуатации.

5.2 Гарантийные обязательства не действуют в следующих случаях:

- при наличии в оборудовании механических повреждений;
- при использовании оборудования в целях, непредусмотренных руководствами по эксплуатации (паспортами) на оборудование;
- при повреждениях, возникших из-за несоблюдения правил монтажа, установки, настройки и эксплуатации оборудования;
- при повреждениях, вызванных умышленными или ошибочными действиями потребителя, либо небрежным обращением с оборудованием;
- при повреждениях, вызванных обстоятельствами непреодолимой силы (стихия, пожар, молния, и т. п.);
- при доработке оборудования, внесении в него конструктивных изменений или проведении самостоятельного ремонта;
- при повреждениях оборудования вследствие неправильной транспортировки и хранения.

5.3 Гарантийные обязательства не распространяются на шариковые направляющие.

5.4 Гарантийный срок хранения — 12 месяцев со дня изготовления. В случае превышения срока хранения должна быть проведена предпродажная подготовка изделия в соответствии с регламентом предприятия-изготовителя, за счет владельца оборудования. Для проведения предпродажной подготовки необходимо обратиться в авторизованный сервисный центр.

5.5 Срок службы изделия — 10 лет со дня изготовления.

6 Комплект поставки

№	Наименование	Кол-во	Ед. изм.
1	Ящик	1	шт.
2	Винт М4х10, потай.	16	шт.
3	Направляющие шариковые 500мм	1	компл.
4	Руководство по эксплуатации	1	шт.
5	Упаковка	1	шт.

7 Сведения о приемке

Ящик выдвижной к подставке под гриль-шашлычницу ПГШ соответствует конструкторской документации и признан годным для эксплуатации.

Заводской номер _____

Дата выпуска _____ 202 г.

Принято ОТК.

М.П.

ATESY®
140000, Россия, Московская область,
г. Люберцы, ул. Красная, д. 1, строение ЛИТ. Б Б1
т/ф: (495) 995-95-99
info@atesy.info www.atesy.ru