

E22FT80



Коллекция: CONTRA

Отделки*:



GA - Серый блестящий



BL - Матовый Чёрный

Общие характеристики:



Преимущества для конечного пользователя

- Комфорт: встроенный подъемный механизм для сокращения трения двери с полом, латунные ручки внутри и снаружи
- Антиизвестковое покрытие: прозрачное безопасное стекло
- Доступ: широкое душевое пространство, хромированный порожек для надежной фиксации

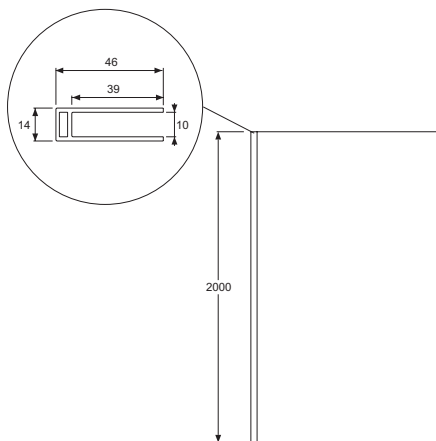
Преимущества при монтаже

- Простая установка: регулировка по стене 18 мм

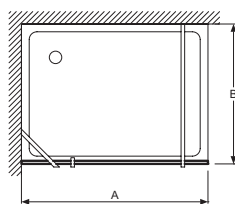
Технические характеристики

- РАЗМЕРЫ (СМ) : 200 x 80 см
- МАТЕРИАЛ : Прозрачное стекло
- ТОЛЩИНА СТЕКЛА В ММ : 6
- УСТАНОВКА : Открытое пространство
- Водонепроницаемость: магниты на раме для надежного закрывания двери, хромированный порожек для более надежной установки
- ВЕС : 32 кг
- ТИП УСТАНОВКИ : Угловые
- ТИП ДУШЕВОГО ОГРАЖДЕНИЯ : Распашные
- ОПЦИЯ : Фиксированная панель 30 см

Технический чертёж



	E22FT70	E22FT80	E22W90	E22W100	E22W110	E22W120	E22W130	E22W140
Mm	700	800	900	1000	1100	1200	1300	1400
A mini/maxi	650 / 685	750 / 785	870 / 890	970 / 990	1070 / 1090	1170 / 1190	1270 / 1290	1370 / 1390



Спецификация продукта : Фиксированная боковая панель 80 см для распашной двери. E22FT80. Коллекция : CONTRA. РАЗМЕРЫ (СМ) : 200 x 80 см. ВЕС : 32 кг. МАТЕРИАЛ : Прозрачное стекло. ТИП УСТАНОВКИ : Угловые. ТОЛЩИНА СТЕКЛА В ММ : 6. ТИП ДУШЕВОГО ОГРАЖДЕНИЯ : Распашные. УСТАНОВКА : Открытое пространство. ОПЦИЯ : Фиксированная панель 30 см. Водонепроницаемость: магниты на раме для надежного закрывания двери, хромированный порожек для более надежной установки.