

E98718



Коллекция: ALEO+

Отделки\*:



CP - Хром

Общие характеристики:



### Преимущества для конечного пользователя

- Регулирование температуры и расхода воды: благодаря механическому mixer картриджу
- Система откачивания: Предотвращает образование конденсата внутри системы Modulo
- Безопасность: Автоматический переключатель с функцией блокировки
- Удобная ручка: Aleo + эргономичная ручка

### Преимущества при монтаже

- Быстрая установка: Крепежные винты предварительно смонтированы к корпусу картриджа
- Легкая установка: Благодаря намеченным углублениям
- Удобное обслуживание: легкий доступ к встроенному корпусу (картриджи и т.д.)

### Технические характеристики

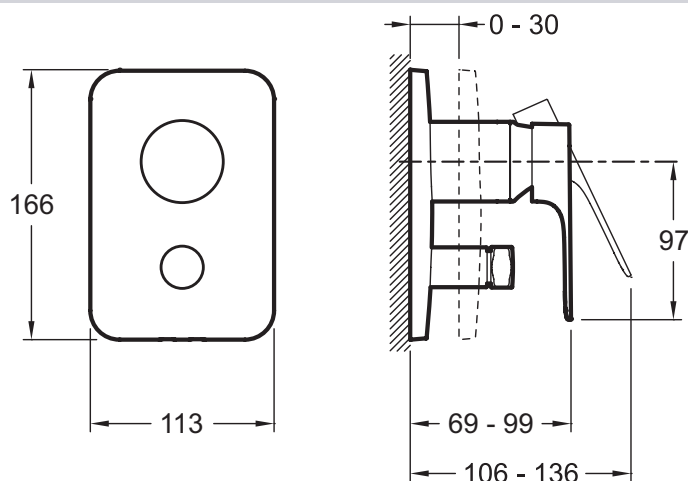
- РАЗМЕРЫ (CM) : 24.50 x 16.50 x 11.50 см
- МАТЕРИАЛ : N/A
- TYPE DE SYSTÈME DE ROBINETTERIE DE BAIN : C СИСТЕМОЙ MODULO
- Комплектующие: встраиваемый смеситель, заглушки, ручка и автоматический переключатель

- ВЕС : 2.4 кг
- ТИП УСТАНОВКИ : Встраиваемые
- INVERSEUR : Встраиваемый
- Подключение: Подключение к двум выпускным отверстиям (например: верхний душ, ручной душ,излив для ванны)

### Продукты для комплектации

- 98699D : Универсальная система скрытого монтажа

### Технический чертёж



Спецификация продукта : Встраиваемый смеситель с переключателем на 2 выхода. E98718. Коллекция : ALEO+. РАЗМЕРЫ (CM) : 24.50 x 16.50 x 11.50 см. ВЕС : 2.4 кг. МАТЕРИАЛ : N/A. ТИП УСТАНОВКИ : Встраиваемые. TYPE DE SYSTÈME DE ROBINETTERIE DE BAIN : C СИСТЕМОЙ MODULO. INVERSEUR : Встраиваемый. Комплектующие: встраиваемый смеситель, заглушки, ручка и автоматический переключатель. Подключение: Подключение к двум выпускным отверстиям (например: верхний душ, ручной душ,излив для ванны).