



Technology for life

PARPOL



Содержание

О производстве	1 - 2
Напольные бойлеры с одним ТО серии RX 100-200л	3 - 4
Комбинированные водонагреватели серии MSH 80-150л	5 - 6
Комбинированные водонагреватели серии MS 80-200л	7 - 8
Напольные бойлеры с верхним подключением серии VSZ 120л	9 - 10
Напольные бойлеры с верхним подключением серии VSZ 150-200л	11 - 12
Напольные водонагреватели серии V 150-2000л	13 - 14
Напольные бойлеры с одним ТО серии VS 150-1000л	15 - 16
Напольные бойлеры с одним ТО серии VS 1500-2000л	17 - 18
Напольные бойлеры с двумя ТО серии VS2 150-1000л	19 - 20
Напольные бойлеры с двумя параллельными ТО серии VS2 200-500л	21 - 22
Напольные бойлеры с двумя ТО серии VS2 1500-2000л	23 - 24
Буферные емкости серии T 200-2000л	25 - 26
Буферные емкости с одним ТО серии TS 200-2000л	27 - 28
Буферные емкости с двумя ТО серии TS2 200-2000л	29 - 30
Комбинированные аккумуляторы для ГВС серии TV 500-1000л	31 - 32
Комбинированные аккумуляторы для ГВС серии TVS 500-1000л	33 - 34
Комбинированные аккумуляторы для ГВС серии TVS2 500-1000л	35 - 36
Твердотопливные котлы серии ТК-PRO 20-100 кВт	37 - 38
Твердотопливные котлы серии ТК-PRO 140-570 кВт	39
Электрические тэны	40 - 41
Коллекторные группы	42 - 43

Производство емкостей и комплектующих в цифрах:

Страна производства: Болгария, Польша, Турция, Италия

Сотрудники: 830 человек

Количество производственных цехов: 9

Общая площадь: 60 000 м²

Годовая производственная мощность: 640 000 приборов

Ассортимент продукции: водонагреватели, комбинированные бойлеры косвенного нагрева, буферные ёмкости, оборудования и системы для использования альтернативной энергии, электронагревательные тэны.



О производстве

Используем высококачественные материалы и компоненты, соответствующие европейским регламентам производства конечной продукции. Строго контролируем все процессы в соответствии с ISO 9001: 2008, EAC.

Высокий технологический уровень нашей продукции гарантирован также и наличием своей инженерной команды специалистов в Техническом отделе компании.

Весь процесс отслеживается и исследуется в нашей собственной испытательной лаборатории. Начиная с 2010 года, являемся членом Глобального Договора ООН. В результате нашей долгосрочной программы устойчивого развития на сегодняшний день все 3 завода оснащены автоматизированными производственными линиями последнего поколения.

Предлагаем нашим партнёрам широкий спектр приборов гарантированного происхождения, качества и надёжности.

Наша миссия

Являемся динамичной и целеустремленной компанией. Задача компании - создание и производство доступных и надежных товаров путем понимания нужд потребителя на фоне необходимости домашнего уюта и комфорта. Мы уважаем и соблюдаем принципы корректности и партнерского отношения для достижения общего блага и процветания.

Наша цель

Быть мировым лидером в производстве приборов для домашнего уюта и комфорта



Производство котельного оборудования Parpol в цифрах:

Страна производства: Сербия

Сотрудники: 180 человек

Количество производственных цехов: 8

Общая площадь: 16 000 м²

Годовая производственная мощность: свыше 7 000 котлов в год

Ассортимент продукции: универсальные твердотопливные стальные котлы от 20 кВт до 500 кВт



О производстве:

Производственные предприятия расположены в закрытых помещениях (около 16 000 квадратных метров) и они разделены на корпуса: отдел лазерной резки, отдел сборки и монтажа котлов, отдел сварки котла роботом, отдел окончательного монтажа котлов.

Производственный процесс начинается с резки стального листа с помощью наиболее современного и энергосберегающего волоконного лазера.

Parpol имеет три лазерных станка и два роботизированных комплекса для сварки. Сварные котлы испытываются на водонепроницаемость в течение 24 часов при давлении 6 бар.

Волоконный лазер в сочетании с двумя современными цифровыми машинами для сгибания тонколистовых металлических панелей („palet bender“) гарантирует чрезвычайно быстрое, эффективное и точное изготовление обшивки котла.

Корпус котла изолирован слоем качественной минеральной ваты.

Обшивка котла окрашена высококачественным порошковым методом — методом электростатического напыления порошковой краски в автоматизированном процессе с переносным конвейером.

Внутри завода находится лаборатория испытаний котлов в соответствии с европейскими стандартами EN 304 и EN 303/5 (многодневные непрерывные измерения, анализ выходных газов на анализаторе газов MRU).

(ЕАС) стандарт ISO 9001 с 2005 года, а стандарт ISO 14001 с 2013 года.

Котлы Parpol официально соответствуют европейским стандартам EN 303-5 5 класса

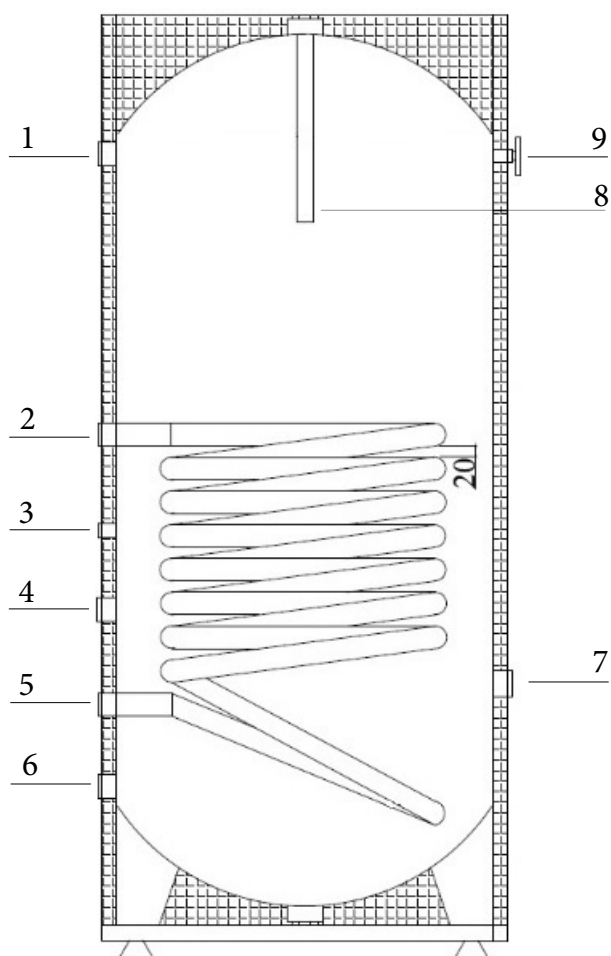


Напольные водонагреватели косвенного нагрева Parpol серии RX для горячего водоснабжения с одним теплообменником 100 - 200 л.



Особенности продукта

- ✓ Высокопроизводительный теплообменник
- ✓ Высокоэффективная изоляция
- ✓ Высокостойкая титановая эмаль
- ✓ Установлен магниевый анод
- ✓ Установлен термометр
- ✓ Установлена гильза для котлового датчика / термостата
- ✓ Линия рециркуляции
- ✓ Защитный металлический кожух
- ✓ Предусмотрена установка электрического тэна
- ✓ Все резьбы внутренние
- ✓ В комплект поставки входит предохранительный клапан и заглушки



Характеристики	Модель	RX 100	RX 160	RX 200	
	Артикул	888100	888160	888200	
	Вместимость, L	100	160	200	
	Номинальное давление бака, bar	10	10	10	
	Номинальное давление теплообменника, bar	13	13	13	
	Площадь теплообменника, м2	0,55	0,77	1,06	
	Мощность теплообменника, kw	16	24	32	
	Производительность ΔT 35 °C /70-90 °C, L/h	398	575	790	
	Изоляция (жесткий полиуретан), энергоэффективность	B	B	B	
	Вес, kg	44	58	76	
	Габариты водонагревателя, см	43x43x95	43x43x135	53x53x120	
	Габариты упаковки, см	47x47x114	47x47x154	57x57x128	
	Подключение	1. Выход горячей воды	3/4"	3/4"	3/4"
		2. Вход котла (теплообменник)	1"	1"	1"
3. Гильза под датчик		1/2"	1/2"	1/2"	
4. Рециркуляция		3/4"	3/4"	3/4"	
5. Выход котла (теплообменник)		1"	1"	1"	
6. Вход холодной воды		3/4"	3/4"	3/4"	
7. Дополнительное отверстие		1 1/2"	1 1/2"	1 1/2"	
8. Магниевого анода 26x150		есть	есть	есть	
9. Термометр		есть	есть	есть	

Комбинированные водонагреватели Pappol серии MS= настенного монтажа со встроенным теплообменником и электрическим тэном на 80 – литров.



Особенности продукта

Встроенный теплообменник

Износостойкая циркониевая эмаль.

Исключительно низкие потери тепла (экологически чистая теплоизоляция 33 мм)

Установлен магниевый анод для защиты от коррозии.

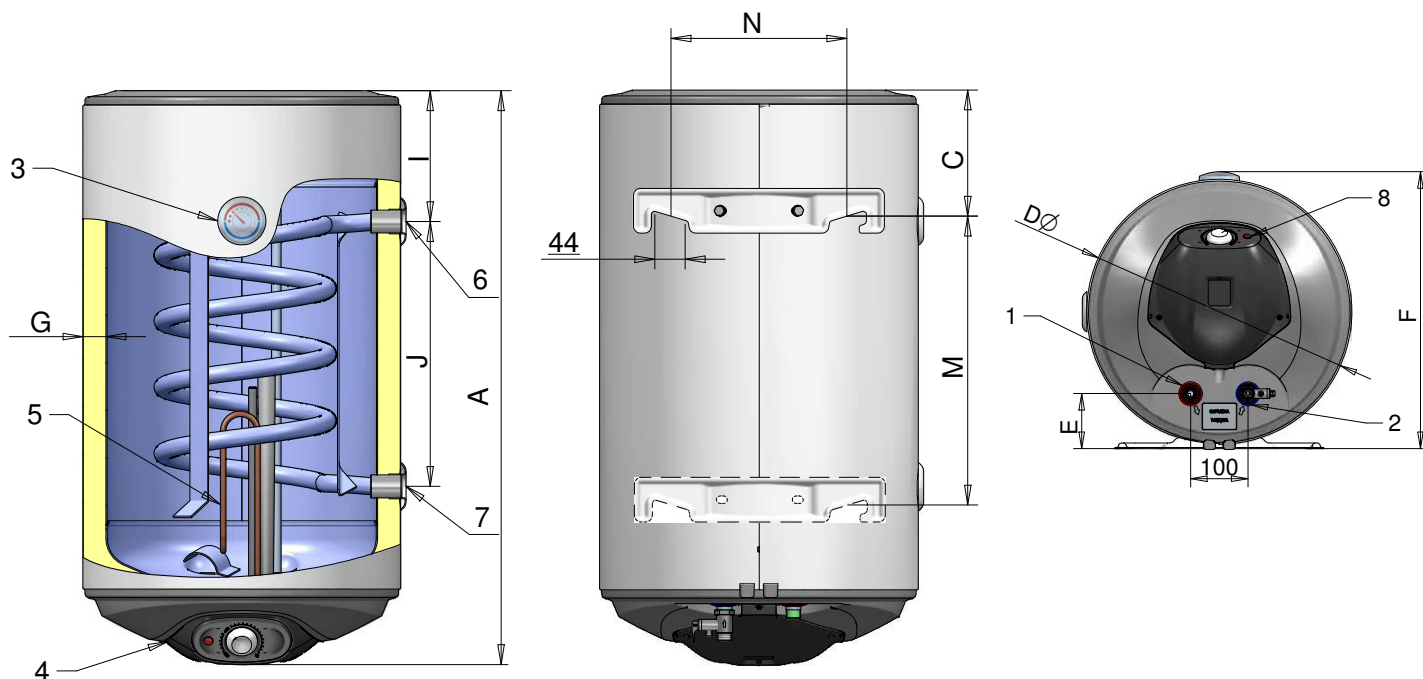
Установлена защита от замерзания, закипания, взрыва

Установлен электрический тэн на 2 кВт и термостат

Установлен термометр

В комплект поставки входит предохранительный клапан

Произведено в Болгарии



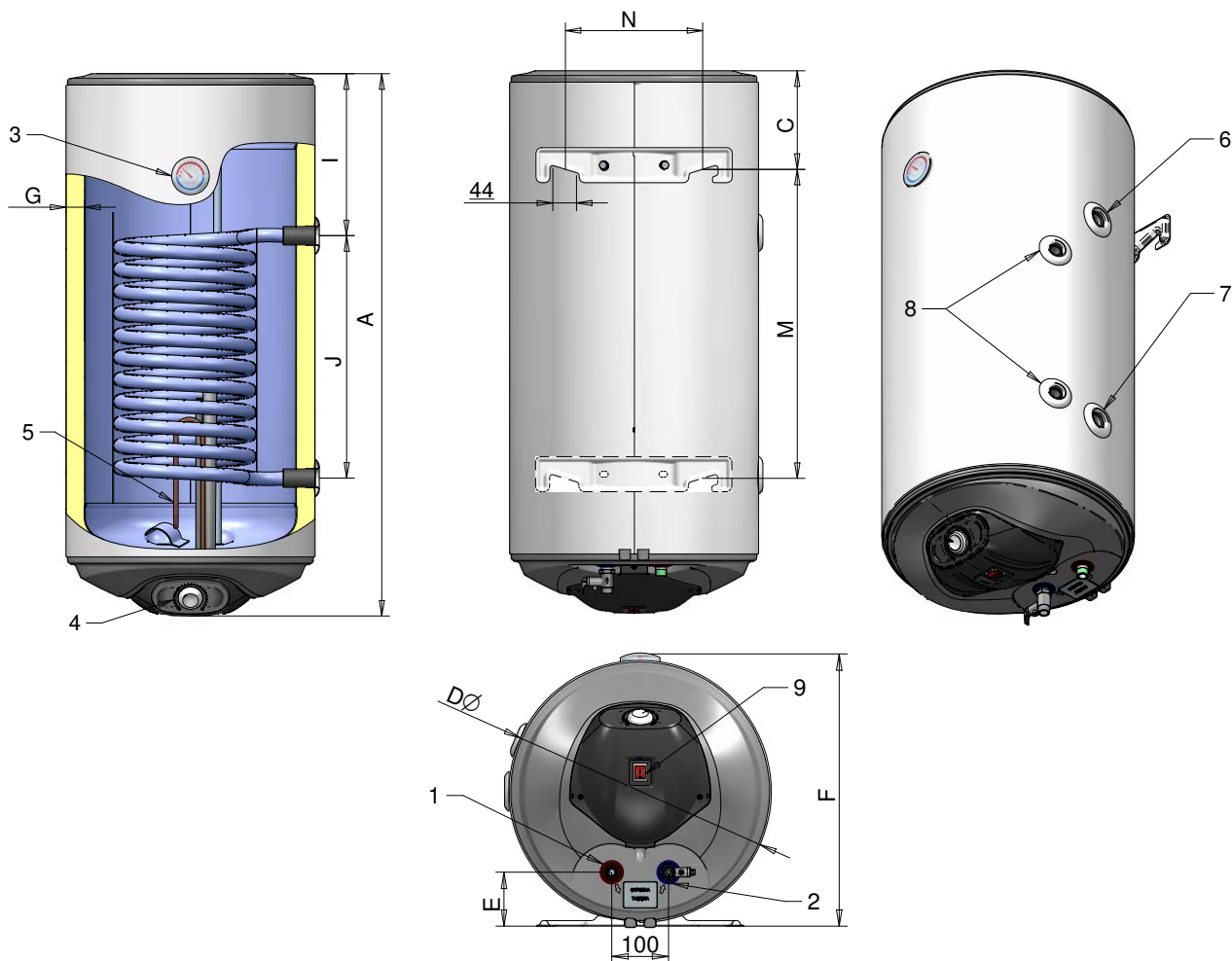
	Модель	MSH 80	MSH 100	MSH 120	MSH 150
Характеристики	Артикул	701080	701100	701120	701150
	Вместимость, L	80	100	120	150
	Класс энергоэффективности	B	B	B	B
	Потери тепла, W/h	43	47	51	55
	Электрический тэн, kw	2	2	2	2
	Номинальное давление, bar	7	7	7	7
	Площадь теплообменников, м2	0,28	0,28	0,36	0,5
	Мощность теплообменника, kw	8	8	11	15
	Производительность ΔT 35°C/60-80°C, L/h	196	196	270	365
	Вес, kg	28	32	38	48
	Подключение	1: Выход (горячая вода)	1/2"	1/2"	1/2"
2: Вход (холодная вода)		1/2"	1/2"	1/2"	1/2"
3: Термометр		есть	есть	есть	есть
4: Панель управления		есть	есть	есть	есть
5: Нагревательный элемент		есть	есть	есть	есть
6: Теплообменник - вход		3/4"	3/4"	3/4"	3/4"
7: Теплообменник - выход		3/4"	3/4"	3/4"	3/4"
8: Световой сингал		есть	есть	есть	есть
Размеры	A, mm	835	1005	1170	1420
	C, mm	185	185	185	185
	D, mm	462	462	462	462
	E, mm	96	96	96	96
	F, mm	484	484	484	484
	G, mm	33	33	33	33
	J, mm	385	385	450	500
	I, mm	190	365	466	666
	M, mm	-	-	-	1003
N, mm	255	255	255	240	

Комбинированные водонагреватели Parpol серии MS настенного монтажа со встроенным теплообменником и электрическим тэном на 80 – 200 литров.



Особенности продукта

- Встроенный теплообменник большой мощности
- Износостойкая циркониевая эмаль
- Исключительно низкие потери тепла (экологически чистая теплоизоляция 33 мм)
- Установлены два магниевых анода для защиты от коррозии
- Установлена защита от замерзания, закипания, взрыва
- Установлен термостат и электрический тэн на 2 или 3 кВт
- Наличие отверстия под установку котлового датчика
- Наличие отверстия под линию рециркуляции
- Установлен термометр
- В комплект поставки входит предохранительный клапан, гильза/заглушка
- Произведено в Болгарии



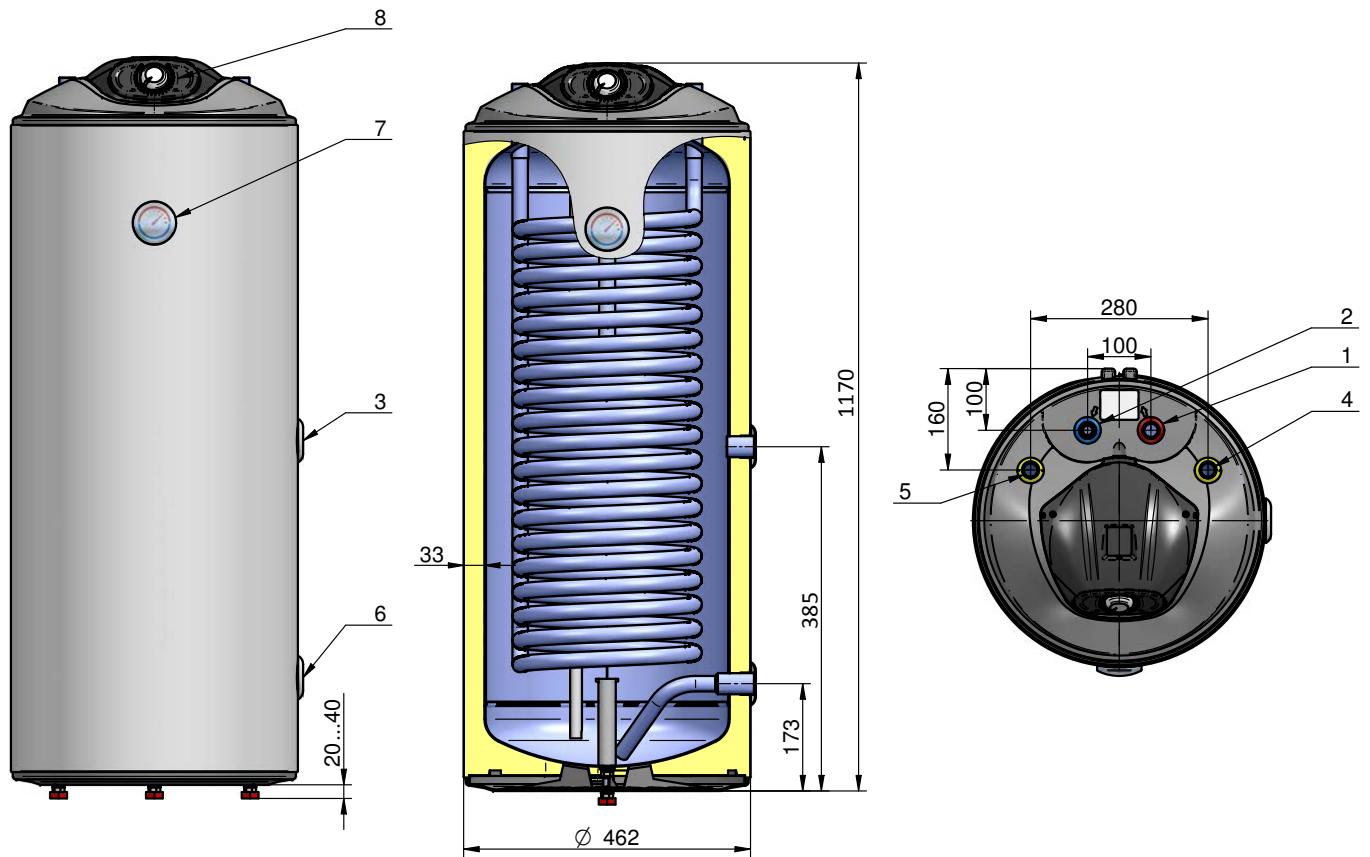
Характеристики	Модель	MS 80	MS 100	MS 120	MS 150	MS 200
	Артикул	700080	700100	700120	700150	700200
	Вместимость, L	80	100	120	150	200
	Класс энергоэффективности	B	B	B	B	B
	Потери тепла, W/h	44	47	51	55	59
	Электрический тэн, kw	2	2	3	3	3
	Номинальное давление, bar	8	8	8	8	8
	Площадь теплообменников, м2	0,56	0,75	0,75	1,02	1,02
	Мощность теплообменника, kw	16	22	22	30	30
	Производительность ΔT 35°C/60-80°C, L/h	445	590	615	815	815
	Вес, kg	35	37	43	53	65
	Подключение	1: Выход (горячая вода)	1/2"	1/2"	1/2"	1/2"
2: Вход (холодная вода)		1/2"	1/2"	1/2"	1/2"	1/2"
3: Термометр		есть	есть	есть	есть	есть
4: Блок управления		есть	есть	есть	есть	есть
5: Электрический тэн		есть	есть	есть	есть	есть
6: Теплообменник - вход		1/2"	3/4"	3/4"	3/4"	3/4"
7: Теплообменник - выход		1/2"	3/4"	3/4"	3/4"	3/4"
8: Муфта для термостата/рециркуляции		1/2"	1/2"	1/2"	1/2"	1/2"
9: Выключатель		есть	есть	есть	есть	есть
Размеры	A, mm	1125	1005	1170	1420	1255
	C, mm	155	185	185	185	190
	D, mm	387	462	462	462	586
	E, mm	80	96	96	96	105
	F, mm	410	484	484	484	600
	G, mm	33	33	33	33	43
	J, mm	450	385	450	500	450
	I, mm	425	300	466	498	-
	M, mm	-	-	-	1003	780
	N, mm	255	255	255	240	240

Напольные бойлеры Parpol серии VSZ с мощным теплообменником,
с верхним подключением на 120 литров.



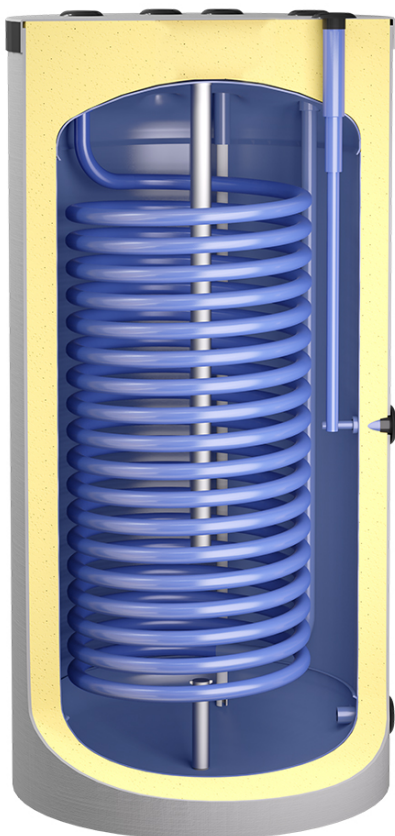
Особенности продукта

- ✓ Высокопроизводительный теплообменник
- ✓ Установлены два магниевых анода для защиты от коррозии
- ✓ Высокостойкое эмалированное покрытие с добавлением циркония
- ✓ Высокоэффективная изоляция
- ✓ Установлен термометр
- ✓ Компактная высота бойлера
- ✓ Установлен внешний термостат
- ✓ Установлена муфта для линии рециркуляции
- ✓ В комплект поставки входит предохранительный клапан
- ✓ Произведено в Болгарии



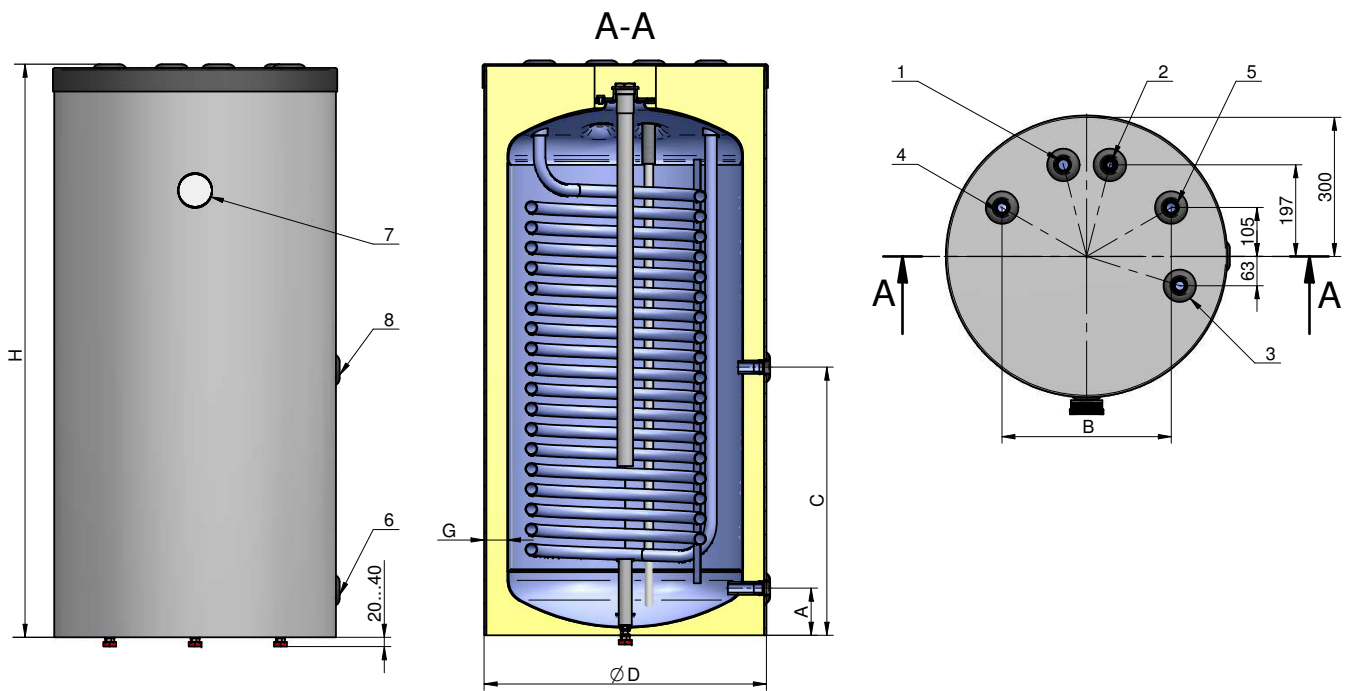
Характеристики	Модель	VSZ 120
	Артикул	600120
	Вместимость, L	120
	Энергоэффективность	B
	Потери тепла, W/h	51
	Номинальное давление бака, bar	6
	Номинальное давление ТО, bar	6
	Площадь теплообменника, м2	1,51
	Мощность теплообменника, kw	45
	Производительность ΔT 35 °C /60-80 °C, L/h	1100
	Изоляция – жесткий полиуретан, мм	33
	Вес, kg	52
Подключение	1. Выход горячей воды	3/4"
	2. Вход холодной воды	3/4"
	3. Рециркуляция	3/4"
	4. Теплообменник вход	3/4"
	5. Теплообменник выход	3/4"
	6. Слив	3/4"
	7. Термометр	есть
	8. Панель управления	есть

Напольные бойлеры Parpol серии VSZ с мощным теплообменником,
с верхним подключением на 150 – 200 литров.



Особенности продукта

- ✓ Высокопроизводительный теплообменник
- ✓ Установлены два магниевых анода для защиты от коррозии
- ✓ Высокоустойчивое эмалированное покрытие с добавлением циркония
- ✓ Высокоэффективная изоляция
- ✓ Установлена гильза для котлового датчика (термостата)
- ✓ Установлен термометр
- ✓ Установлен внешний термостат
- ✓ Установлена муфта для линии рециркуляции
- ✓ В комплект поставки входит предохранительный клапан
- ✓ Произведено в Болгарии



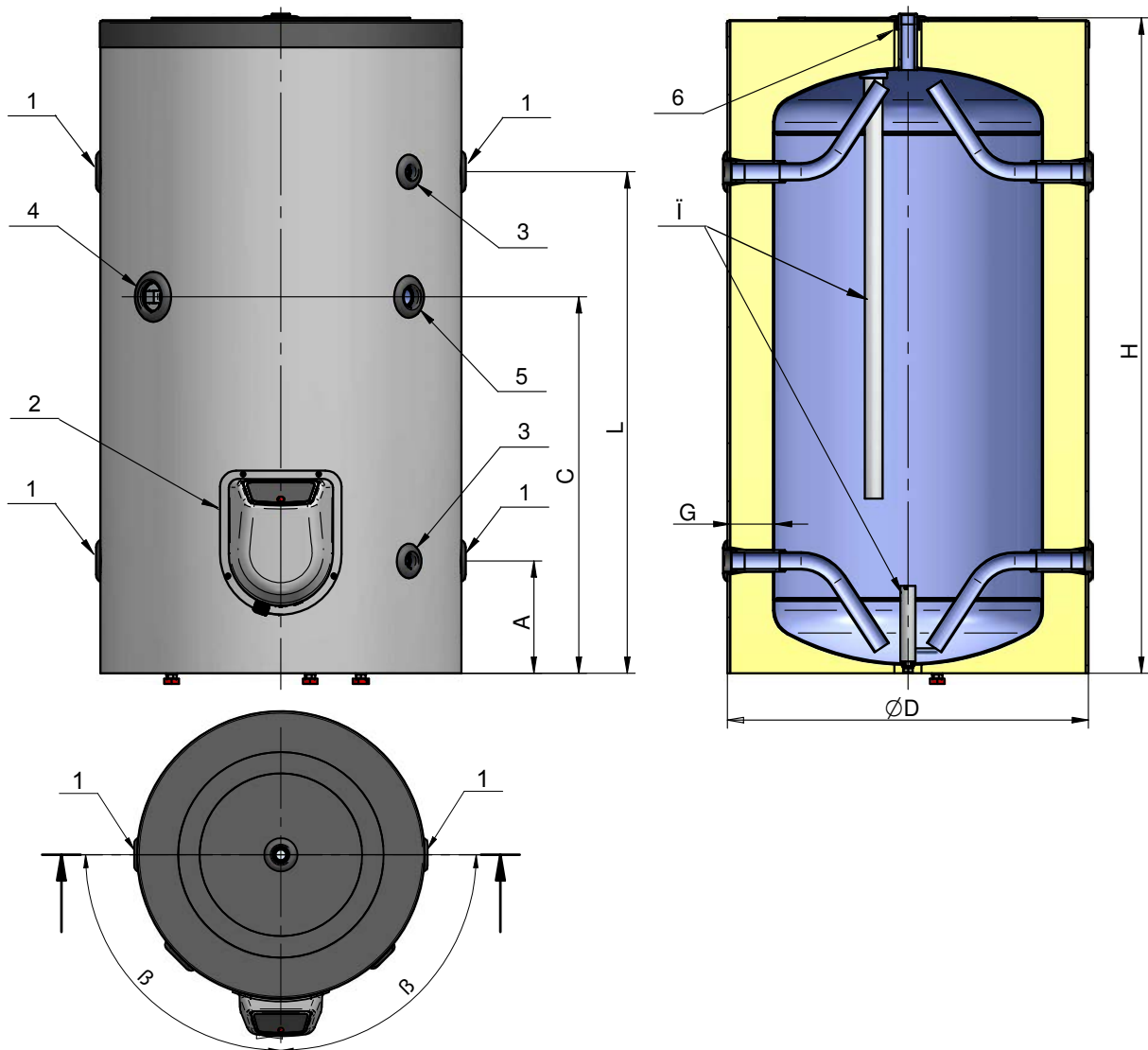
Характеристики	Модель	VSZ 150	VSZ 200
	Артикул	600150	600200
	Вместимость, L	150	200
	Энергоэффективность	B	C
	Потери тепла Вт·ч	53	60
	Номинальное давление бака, bar	6	6
	Номинальное давление ТО, bar	6	6
	Площадь теплообменника, м2	1,41	1,93
	Мощность теплообменника, kw	42	59
	Производительность ΔТ 35 °С /60-80 °С, L/h	1040	1450
	Изоляция – жесткий полиуретан, мм	50	50
	Вес, kg	66	78
	Подключение	1. Выход горячей воды	3/4"
2. Вход холодной воды		3/4"	3/4"
3. Рециркуляция		3/4"	3/4"
4. Теплообменник вход		3/4"	3/4"
5. Теплообменник выход		3/4"	3/4"
6. Слив		1/2"	1/2"
7. Термометр		есть	есть
8. Муфта для термостата		1/2"	1/2"
Размеры	A, mm	100	100
	B, mm	364	364
	C, mm	560	570
	D, mm	600	600
	G, mm	50	50
	H, mm	980	1220

Напольные эмалированные водонагреватели (теплоаккумуляторы)
Paprol серии V для горячего водоснабжения 200 – 2000 литров.



Особенности продукта

- ✓ Высокоэффективная изоляция
- ✓ Высокостойкое эмалированное покрытие с добавлением циркония
- ✓ Установлены два магниевых анода для защиты от коррозии
- ✓ Установлены гильзы для котловых датчиков/термостатов
- ✓ Установлена муфта под линию рециркуляции
- ✓ Доступ к резервуару для воды сквозь большой, легкоъемный фланец
- ✓ Защитный кожух ПВХ на молнии
- ✓ Возможность установки двух электрических нагревателей (тэнов)
- ✓ Все резьбы внутренние
- ✓ Произведено в Болгарии
- ✓ Возможность подключения воды с двух сторон



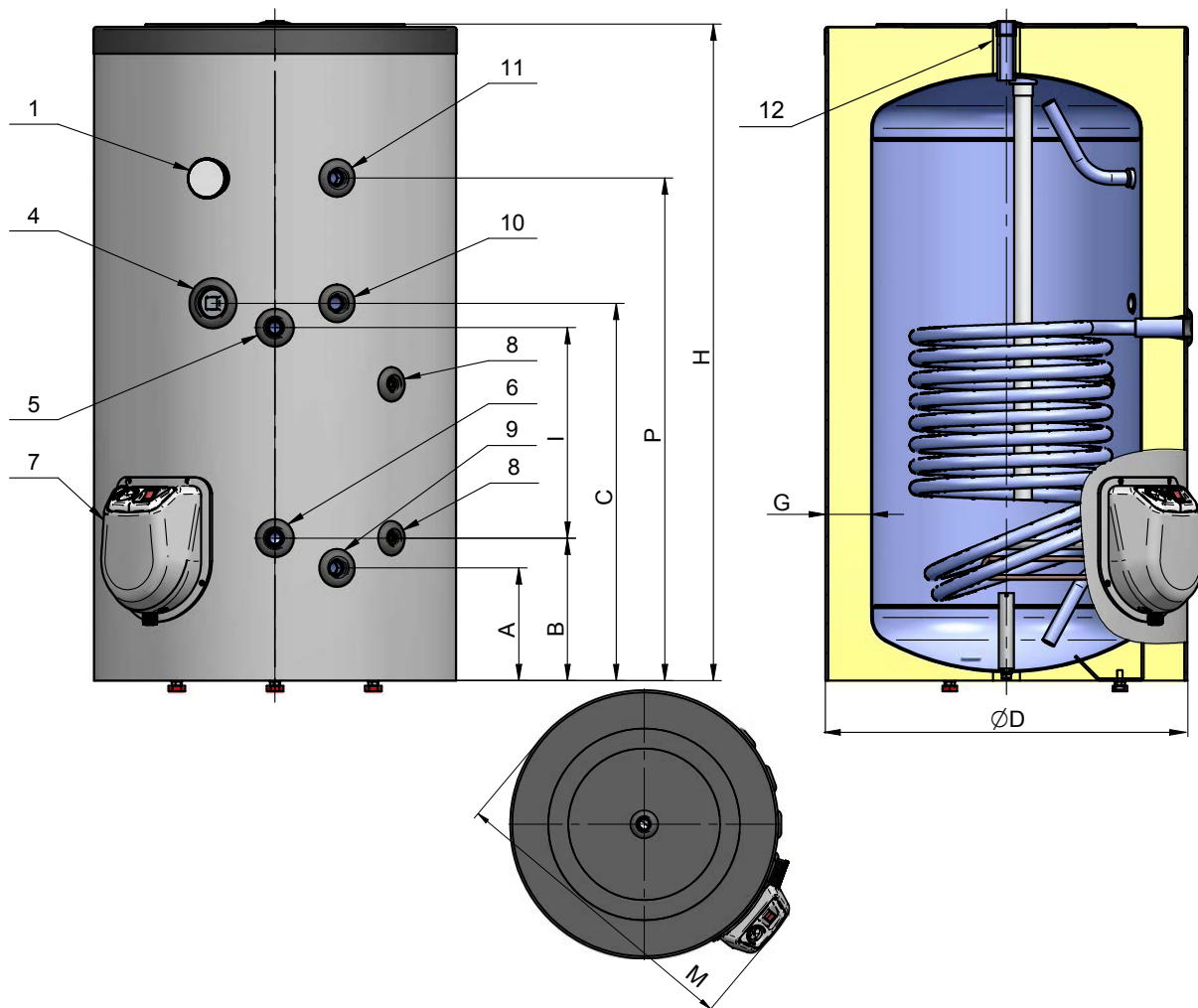
Характеристики							
Модель	V 200	V 300	V 500	V 750	V 1000	V 1500	V 2000
Артикул	400200	400300	400500	400750	401000	401500	402000
Вместимость, L	200	300	500	750	1000	1500	2000
Энергоэффективность	B	B	B	A	B	C	C
Эл. Тэн (опционально), kw	3 ÷ 12	3 ÷ 21	3 ÷ 21	3 ÷ 27	3 ÷ 27	3 ÷ 27	3 ÷ 27
Номинальное давление бака, bar	8	8	8	8	8	8	8
Потери тепла, W/h	53	50	73	54	77	155	178
Изоляция, мм	75	85	80	125	125	100	100
Вес, kg	60	72	134	210	238	367	420
Подключение							
1: Вход / выход воды	1"	1"	1 1/2"	2"	2"	2"	2"
2: Технический фланец	есть	есть	есть	есть	есть	есть	есть
3: Муфта для термостата	1/2"	1/2"	1/2"	1/2"	1/2"	1/2"	1/2"
4: Отверстие под тэн	1 1/2"	1 1/2"	1 1/2"	1 1/2"	1 1/2"	1 1/2"	1 1/2"
5: Рециркуляция	1"	1"	1 1/2"	2"	2"	2"	2"
6: Гильза под вентиляцию	3/4"	3/4"	1 1/4"	1 1/4"	1 1/4"	2"	2"
7: Магнийевый анод	есть	есть	есть	есть	есть	есть	есть
Размеры							
A, mm	210	210	240	365	365	385	395
C, mm	740	840	980	890	1090	1220	1230
D, mm	600	670	800	1100	1100	1250	1400
G, mm	75	85	80	125	125	100	100
H, mm	1430	1605	1765	1675	2020	2210	2255
L, mm	1165	1315	1425	1235	1585	1765	1755
β °	90°	90°	90°	45°	45°	45°	45°

Напольные водонагреватели косвенного нагрева Parpol серии VS для горячего водоснабжения с одним теплообменником 150 – 1000 литров.



Особенности продукта

- ✓ Высокопроизводительный теплообменник
- ✓ Высокоэффективная изоляция
- ✓ Высокоустойчивое эмалированное покрытие с добавлением циркония
- ✓ Установлено два магниевых анода для защиты от коррозии
- ✓ Установлен термометр
- ✓ Установлены гильзы для котловых датчиков / термостатов
- ✓ Установлена муфта под линию рециркуляции
- ✓ Доступ к резервуару для воды сквозь большой, легко съемный фланец
- ✓ Защитный кожух ПВХ на молнии
- ✓ Возможность установки двух электрических нагревателей (тэнов)
- ✓ Все резьбы внутренние
- ✓ В комплект поставки входит предохранительный клапан и заглушки
- ✓ Произведено в Болгарии



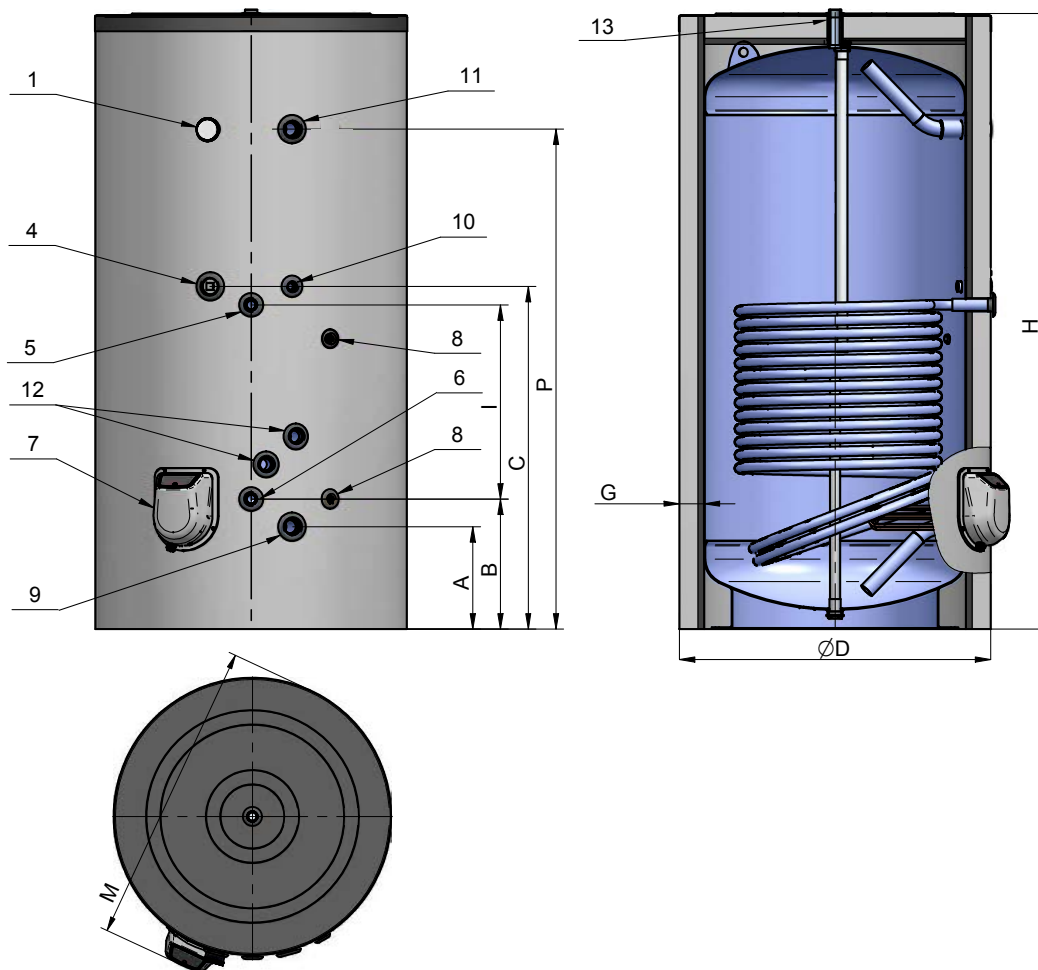
	Модель	VS 150	VS 200	VS 300	VS 500	VS 750	VS 1000
Характеристики	Артикул	500150	500200	500300	500500	500750	501000
	Вместимость, L	150	200	300	500	750	1000
	Энергоэффективность	B	B	B	B	A	B
	Потери тепла, W/h	45	48	50	71	63	80
	Эл. Тэн (опционально), kw	3 ÷ 12	3 ÷ 12	3 ÷ 21	3 ÷ 21	3 ÷ 27	3 ÷ 27
	Номинальное давление бака, bar	8	8	8	8	8	8
	Номинальное давление ТО, bar	10	10	10	10	10	10
	Площадь теплообменника, м2	0,8	1	1,4	2,2	2,4	3,5
	Мощность теплообменника, kw	25	30	42	63	72	101
	Производительность ΔТ 35 °С /60-80 °С, L/h	615	740	1040	1550	1770	2490
	Изоляция – жесткий полиуретан, мм	85	75	85	105	125	125
	Вес, kg	65	74	88	149	240	272
	Подключение	1. Термометр	есть	есть	есть	есть	есть
4. Дополнительное отверстие (для тэна)		1 1/2"	1 1/2"	1 1/2"	1 1/2"	1 1/2"	1 1/2"
5, 6. Теплообменник вход, выход		3/4"	3/4"	3/4"	1"	1"	1"
7. Технический фланец		есть	есть	есть	есть	есть	есть
8. Муфта для термостата		1/2"	1/2"	1/2"	1/2"	1/2"	1/2"
9. Вход холодной воды		3/4"	3/4"	3/4"	1"	1 1/2"	1 1/2"
Размеры	10. Рециркуляция	3/4"	3/4"	3/4"	3/4"	3/4"	3/4"
	11. Выход горячей воды	3/4"	3/4"	3/4"	1"	1 1/2"	1 1/2"
	12. Гильза под вентиляцию	3/4"	3/4"	3/4"	1 1/4"	1 1/4"	1 1/4"
	A, mm	210	210	210	265	330	330
	B, mm	260	260	265	320	420	420
C, mm	660	855	840	1000	950	1110	
D, mm	600	600	670	800	1100	1100	
G, mm	75	75	85	80	125	125	
H, mm	1150	1430	1605	1765	1675	2020	
I, mm	355	550	530	630	470	630	
M, mm	710	690	760	890	1200	1200	
P, mm	890	1155	1315	1425	1280	1620	

Напольные водонагреватели косвенного нагрева Pappol серии VS для горячего водоснабжения с одним теплообменником 1500 – 2000 литров.



Особенности продукта

- ✓ Высокопроизводительный теплообменник
- ✓ Высокоэффективная изоляция
- ✓ Высокоустойчивое эмалированное покрытие с добавлением циркония
- ✓ Установлено два магниевых анода для защиты от коррозии
- ✓ Установлен термометр
- ✓ Установлены гильзы для котловых датчиков / термостатов
- ✓ Установлена муфта под линию рециркуляции
- ✓ Доступ к резервуару для воды сквозь большой, легко съемный фланец
- ✓ Защитный кожух ПВХ на молнии
- ✓ Возможность установки двух электрических нагревателей (тэнов)
- ✓ Все резьбы внутренние
- ✓ В комплект поставки входит предохранительный клапан и заглушки
- ✓ Произведено в Болгарии



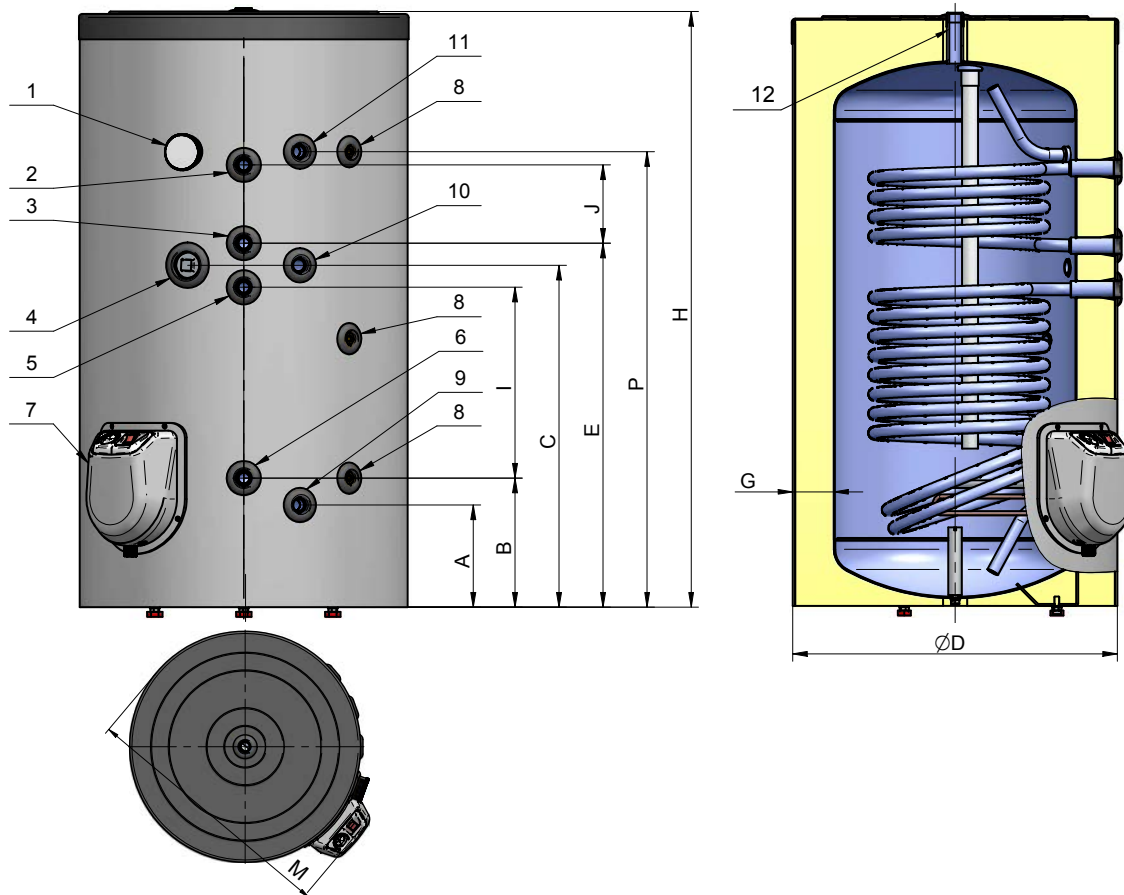
	Модель	VS 1500	VS 2000	
Характеристики	Артикул	501500	502000	
	Вместимость, L	1500	2000	
	Энергоэффективность	C	C	
	Потери тепла, W/h	158	182	
	Эл. Тэн (опционально), kw	3 ÷ 27	3 ÷ 27	
	Номинальное давление бака, bar	8	8	
	Номинальное давление ТО, bar	10	10	
	Площадь теплообменника, м2	3,5	4,9	
	Мощность теплообменника, kw	103	145	
	Производительность ΔТ 35 °С /60-80 °С, L/h	2540	3580	
	Изоляция, мм	100	100	
	Вес, kg	370	477	
	Подключение	1. Термометр	есть	есть
		4. Дополнительное отверстие (для тэна)	1 1/2"	1 1/2"
5, 6. Теплообменник вход, выход		1"	1"	
7. Технический фланец		есть	есть	
8. Муфта для термостата		1/2"	1/2"	
9. Вход холодной воды		2"	2"	
10. Рециркуляция		2"	2"	
Размеры	11. Выход горячей воды	2"	2"	
	12. Дополнительное отверстие	1 1/2"	1 1/2"	
	13. Гильза под вентиляцию	2"	2"	
	A, mm	395	415	
	B, mm	445	465	
	C, mm	1215	1255	
	D, mm	1250	1400	
	G, mm	100	100	
	H, mm	2210	2255	
	I, mm	730	730	
	M, mm	1385	1535	
P, mm	1755	1775		

Напольные водонагреватели косвенного нагрева Parpol серии VS2 для горячего водоснабжения с двумя теплообменниками 150 – 1000 литров.



Особенности продукта

- ✓ Высокопроизводительные теплообменники
- ✓ Высокоэффективная изоляция
- ✓ Высокоустойчивое эмалированное покрытие с добавлением циркония
- ✓ Установлено два магниевых анода для защиты от коррозии
- ✓ Установлен термометр
- ✓ Установлены гильзы для котловых датчиков / термостатов
- ✓ Установлена муфта под линию рециркуляции
- ✓ Доступ к резервуару для воды сквозь большой, легко съемный фланец
- ✓ Защитный кожух ПВХ на молнии
- ✓ Возможность установки двух электрических нагревателей (тэнов)
- ✓ Все резьбы внутренние
- ✓ В комплект поставки входит предохранительный клапан и заглушки
- ✓ Произведено в Болгарии



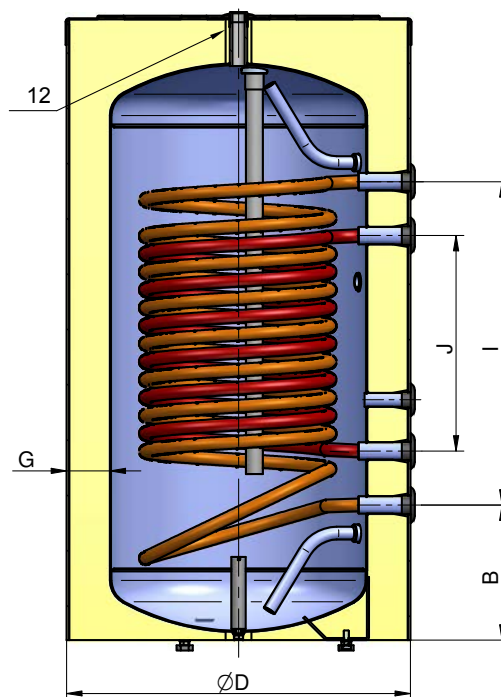
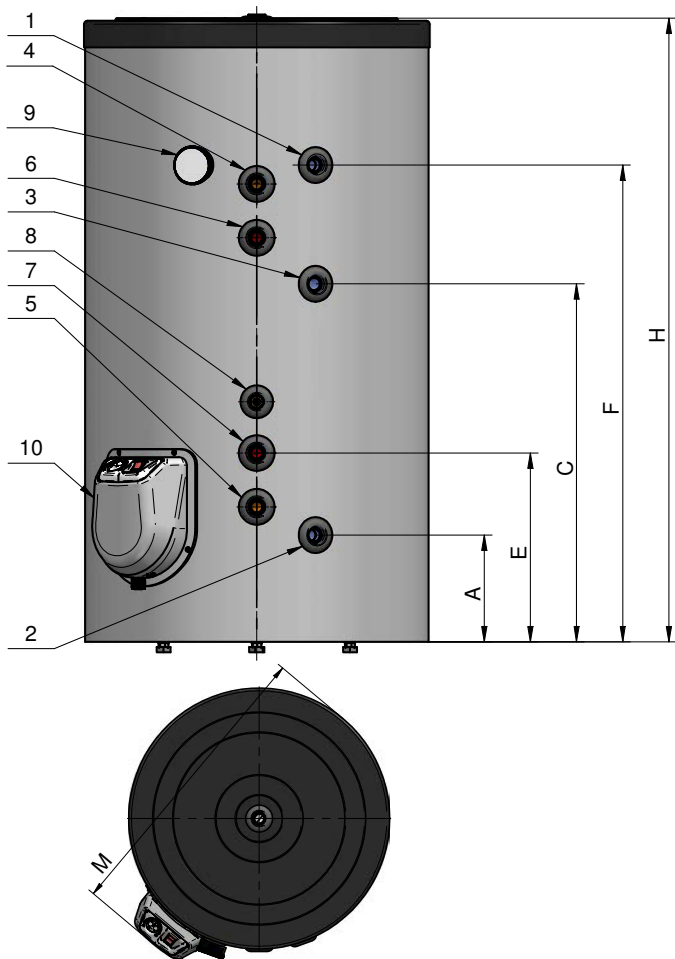
Характеристики	Модель	VS2 150	VS2 200	VS2 300	VS2 500	VS2 750	VS2 1000
	Артикул	300150	300200	300300	300500	300750	301000
	Вместимость, L	150	200	300	500	750	1000
	Энергоэффективность	B	B	B	B	A	B
	Потери тепла, W/h	47	49	52	76	67	82
	Эл. Тэн (опционально), kw	3 ÷ 12	3 ÷ 12	3 ÷ 21	3 ÷ 21	3 ÷ 27	3 ÷ 27
	Номинальное давление бака, bar	8	8	8	8	8	8
	Номинальное давление ТО, bar	10	10	10	10	10	10
	Площадь теплообменников, м2	0,8+0,36	1+0,42	1,4+1,07	2,2+1,4	2,4+1,45	3,5+2,3
	Мощность теплообменников, kw	25+ 11	30+13	42+32	63+41	72+43	101+72
	Производительность ΔТ 35°С/60-80°С, L/h	885	1060	1820	2560	2830	4260
	Изоляция – жесткий полиуретан, мм	75	75	85	80	125	125
	Вес, kg	65	84	99	166	253	292
Подключение	1. Термометр	есть	есть	есть	есть	есть	есть
	2, 3. Теплообменник вход, выход	3/4"	3/4"	3/4"	1"	1"	1"
	4. Дополнительное отверстие (для эл. тэна)	1 1/2"	1 1/2"	1 1/2"	1 1/2"	1 1/2"	1 1/2"
	5, 6. Теплообменник вход, выход	3/4"	3/4"	3/4"	1"	1"	1"
	7. Технический фланец	есть	есть	есть	есть	есть	есть
	8. Муфта для термостата	1/2"	1/2"	1/2"	1/2"	1/2"	1/2"
	9. Вход холодной воды	3/4"	3/4"	3/4"	1"	1 1/2"	1 1/2"
	10. Рециркуляция	3/4"	3/4"	3/4"	3/4"	3/4"	3/4"
11. Выход горячей воды	3/4"	3/4"	3/4"	1"	1 1/2"	1 1/2"	
12. Гильза под вентиляцию	3/4"	3/4"	3/4"	1 1/4"	1 1/4"	1 1/4"	
Размеры	A, mm	210	210	210	265	330	330
	B, mm	260	260	265	320	420	420
	C, mm	660	855	840	1000	950	1110
	D, mm	600	600	670	800	1100	1100
	E, mm	705	900	885	1045	990	1150
	G, mm	75	75	85	80	125	125
	H, mm	1150	1430	1605	1765	1675	2020
	I, mm	355	550	530	630	470	630
	J, mm	160	230	400	380	290	470
	M, mm	690	690	760	890	1200	1200
	P, mm	890	1155	1315	1425	1280	1620

Напольные водонагреватели косвенного нагрева Parpol серии VS2 для горячего водоснабжения с двумя параллельными теплообменниками 200 – 500 литров.



Особенности продукта

- ✓ Высокопроизводительные теплообменники
- ✓ Высокоэффективная изоляция
- ✓ Высокоустойчивое эмалированное покрытие с добавлением циркония
- ✓ Установлено два магниевых анода для защиты от коррозии
- ✓ Установлен термометр
- ✓ Установлены гильзы для котловых датчиков / термостатов
- ✓ Установлена муфта под линию рециркуляции
- ✓ Доступ к резервуару для воды сквозь большой, легко съемный фланец
- ✓ Защитный кожух ПВХ на молнии
- ✓ Возможность установки электрического нагревателя (тэна)
- ✓ Все резьбы внутренние
- ✓ В комплект поставки входит предохранительный клапан и заглушки
- ✓ Произведено в Болгарии



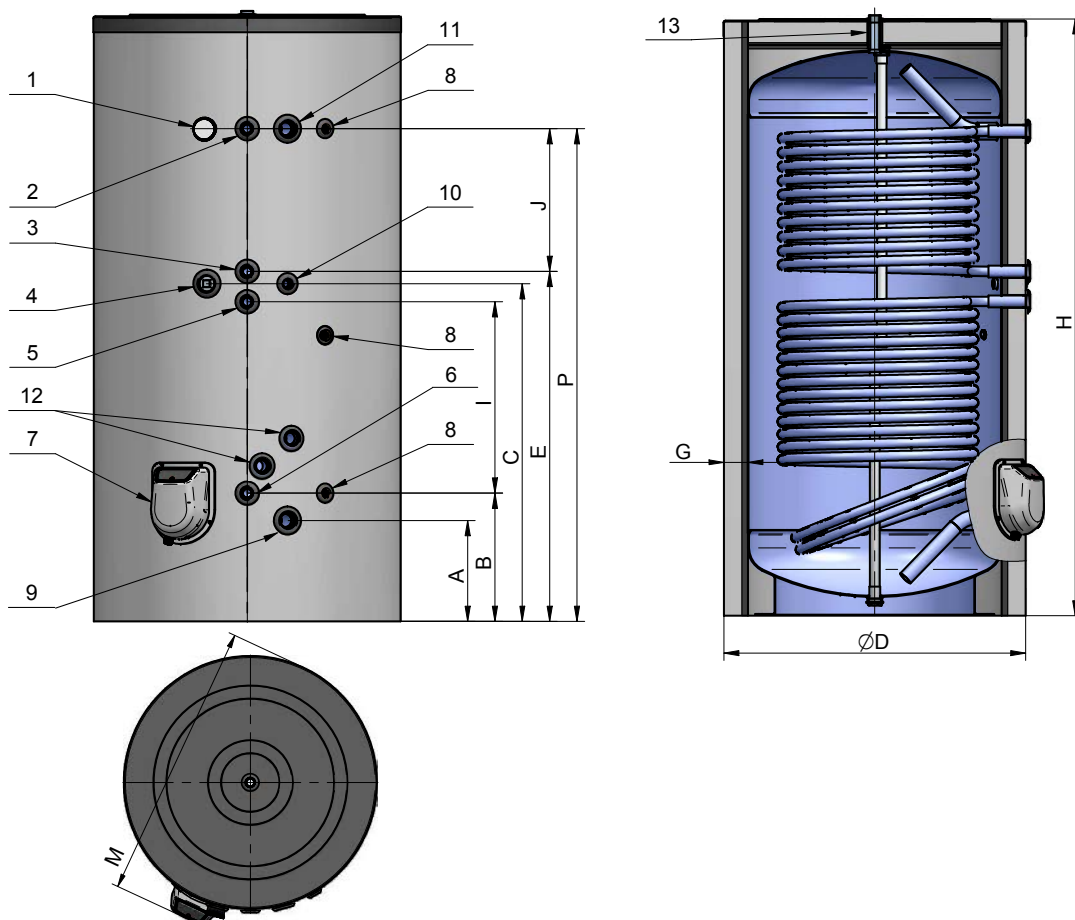
Характеристики	Модель	VS2 200	VS2 300	VS2 500	
	Артикул	300200	300300	300500	
	Вместимость, L	200	300	500	
	Энергоэффективность	B	B	B	
	Потери тепла, W/h	52	51	76	
	Эл. Тэн (опционально), kw	3	3 ÷ 12	3 ÷ 12	
	Номинальное давление бака, bar	8	8	8	
	Номинальное давление ТО, bar	10	10	10	
	Площадь теплообменников, м2	1+0,8	1,5+1,2	2,1+1,5	
	Мощность теплообменников, kw	30+23	45+36	61+45	
	Производительность ΔТ 35°С/60-80°С, L/h	1255	1990	2610	
	Изоляция – жесткий полиуретан, мм	75	85	80	
	Вес, kg	81	104	168	
	Подключение	1. Выход горячей воды	3/4"	3/4"	1"
2. Вход холодной воды		3/4"	3/4"	1"	
3. Рециркуляция		3/4"	3/4"	3/4"	
4, 5. Теплообменник вход, выход		3/4"	3/4"	1"	
6, 7. Теплообменник вход, выход		3/4"	3/4"	1"	
8. Муфта для термостата		1/2"	1/2"	1/2"	
9. Термометр		есть	есть	есть	
10. Технический фланец		есть	есть	есть	
11. Гильза под вентиляцию		3/4"	3/4"	1 1/4"	
Размеры		A, mm	210	210	265
		B, mm	260	265	320
	C, mm	805	840	1000	
	D, mm	600	670	800	
	E, mm	365	370	455	
	F, mm	1170	1315	1425	
	G, mm	75	85	80	
	H, mm	1430	1605	1765	
	I, mm	910	1050	1105	
	J, mm	700	840	835	
M, mm	690	760	890		

Напольные водонагреватели косвенного нагрева Parpol серии VS2 для горячего водоснабжения с двумя теплообменниками 1500 – 2000 литров.



Особенности продукта

- ✓ Высокопроизводительные теплообменники
- ✓ Высокоэффективная изоляция
- ✓ Высокостойкое эмалированное покрытие с добавлением циркония
- ✓ Установлено два магниевых анода для защиты от коррозии
- ✓ Установлен термометр
- ✓ Установлены гильзы для котловых датчиков / термостатов
- ✓ Установлена муфта под линию рециркуляции
- ✓ Доступ к резервуару для воды сквозь большой, легко съемный фланец
- ✓ Защитный кожух ПВХ на молнии
- ✓ Возможность установки двух электрических нагревателей (тэнов)
- ✓ Все резьбы внутренние
- ✓ В комплект поставки входит предохранительный клапан и заглушки
- ✓ Произведено в Болгарии



Характеристики	Модель	VS2 1500	VS2 2000	
	Артикул	301500	302000	
	Вместимость, L	1500	2000	
	Энергоэффективность	C	C	
	Потери тепла, W/h	161	186	
	Эл. Тэн (опционально), kw	3 ÷ 27	3 ÷ 27	
	Номинальное давление бака, bar	8	8	
	Номинальное давление ТО, bar	10	10	
	Площадь теплообменников, м2	3,5 + 2,3	4,9 + 3,1	
	Мощность теплообменников, kw	103 + 72	145 + 94	
	Производительность ΔТ 35 °С / 60-80 °С, L/h	4300	5900	
	Изоляция, мм	100	100	
	Вес, kg	408	515	
	Подключение	1. Термометр	есть	есть
2, 3. Теплообменник вход, выход		1"	1"	
4. Дополнительное отверстие (для эл. тэна)		1 1/2"	1 1/2"	
5, 6. Теплообменник вход, выход		1"	1"	
7. Технический фланец		есть	есть	
8. Муфта для термостата		1/2"	1/2"	
9. Вход холодной воды		2"	2"	
10. Рециркуляция		2"	2"	
11. Выход горячей воды		2"	2"	
12. Дополнительное отверстие		1 1/2"	1 1/2"	
13. Гильза под вентиляцию		2"	2"	
Размеры		A, mm	395	415
		B, mm	445	465
	C, mm	1215	1255	
	D, mm	1250	1400	
	E, mm	1265	1285	
	G, mm	100	100	
	H, mm	2210	2255	
	I, mm	730	730	
	J, mm	470	470	
	M, mm	1385	1535	
	P, mm	1755	1775	

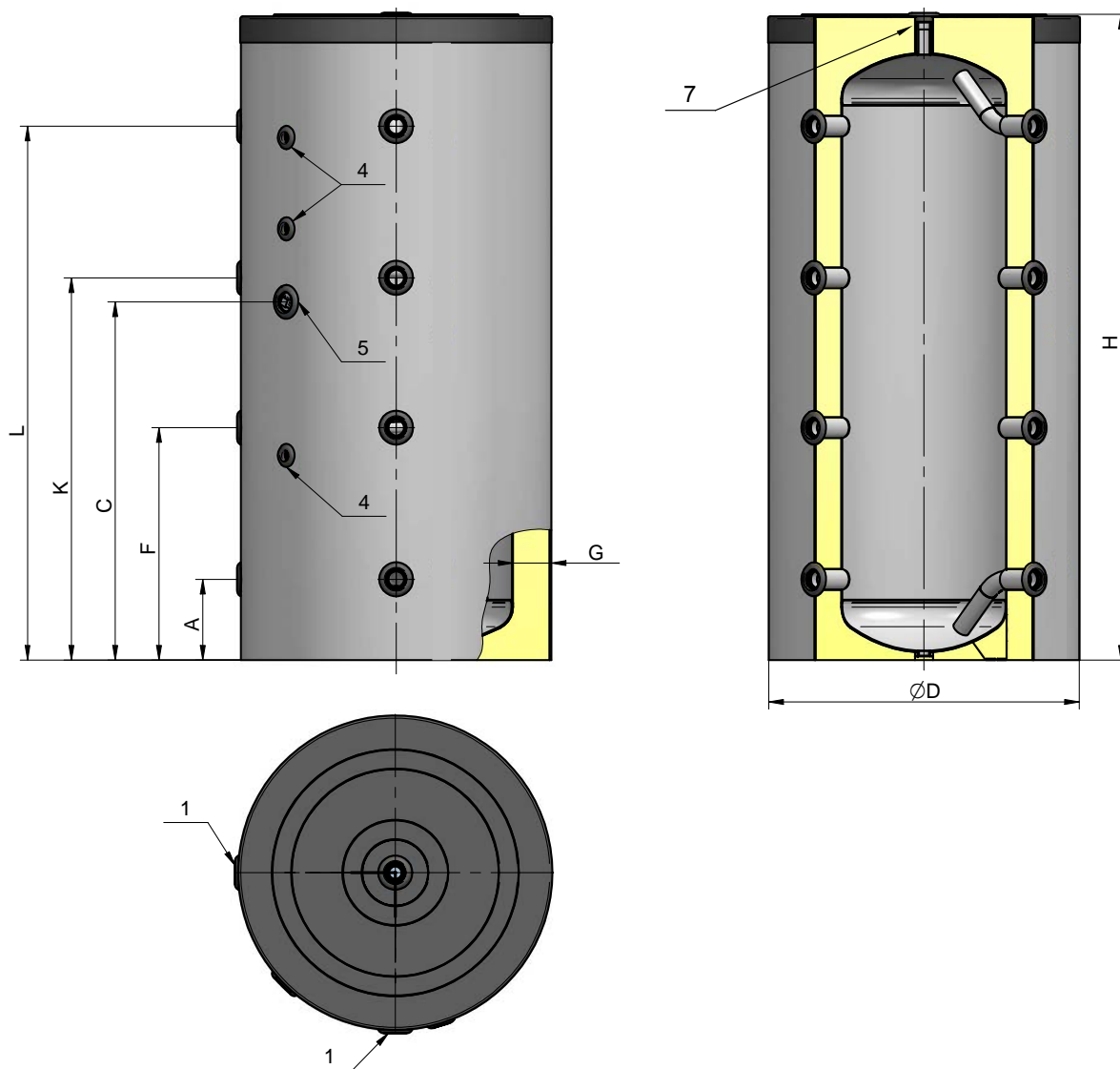
Буферные емкости Parpol серии Т для систем отопления без теплообменника 200 - 2000 литров



Особенности продукта

- ✓ Стальной резервуар
- ✓ Высокоэффективная изоляция
- ✓ Защитный кожух ПВХ на молнии
- ✓ Установлены гильзы для котловых датчиков / термостатов
- ✓ Возможность установки электрических нагревателей (тэнов)
- ✓ Все резьбы внутренние
- ✓ Произведено в Болгарии

Буферная емкость (теплоаккумулятор) - это емкость с водой или антифризом, которая быстро нагревается, пока работает котел, и постепенно отдает свое тепло в систему отопления. Установка емкости позволит сократить количество топок (включения котла); дает возможность котлу работать в полную силу с максимальным КПД; при работе с твердотопливным котлом достигается экономия топлива до 30%; предотвращает закипание котла; увеличивает срок службы котла. При нагреве с помощью электричества и использование двухчётного тарифа, емкость позволяет накопить тепло ночью (когда электричество на много дешевле) и расходовать его днем.



Характеристики							
Модель	T 200	T 300	T 500	T 750	T 1000	T 1500	T 2000
Артикул	100200	100300	100500	100750	101000	101500	102000
Вместимость, L	200	300	500	750	1000	1500	2000
Энергоэффективность	B	B	B	A	B	C	C
Потери тепла, W/h	53	50	73	75	87	155	178
Номинальное давление, bar	3	3	3	3	3	3	3
Вес, kg	60	64	117	171	196	278	322
Подключение							
1. Вход / выход	1 1/2"	1 1/2"	1 1/2"	1 1/2"	1 1/2"	2"	2"
4. Муфта для термостата	1/2"	1/2"	1/2"	1/2"	1/2"	1/2"	1/2"
5. Отверстие под тэн	1 1/2"	1 1/2"	1 1/2"	1 1/2"	1 1/2"	1 1/2"	1 1/2"
7. Гильза под вентиляцию	3/4"	3/4"	1 1/4"	1 1/4"	1 1/4"	2"	2"
Размеры							
A, mm	200	205	220	330	330	385	395
C, mm	855	835	980	880	1050	1220	1230
D, mm	600	670	800	1100	1100	1250	1400
F, mm	515	575	635	645	760	845	855
G, mm	75	85	80	125	125	100	100
H, mm	1430	1605	1765	1675	2020	2210	2255
K, mm	855	945	1045	960	1190	1305	1315
L, mm	1180	1315	1460	1270	1620	1765	1775

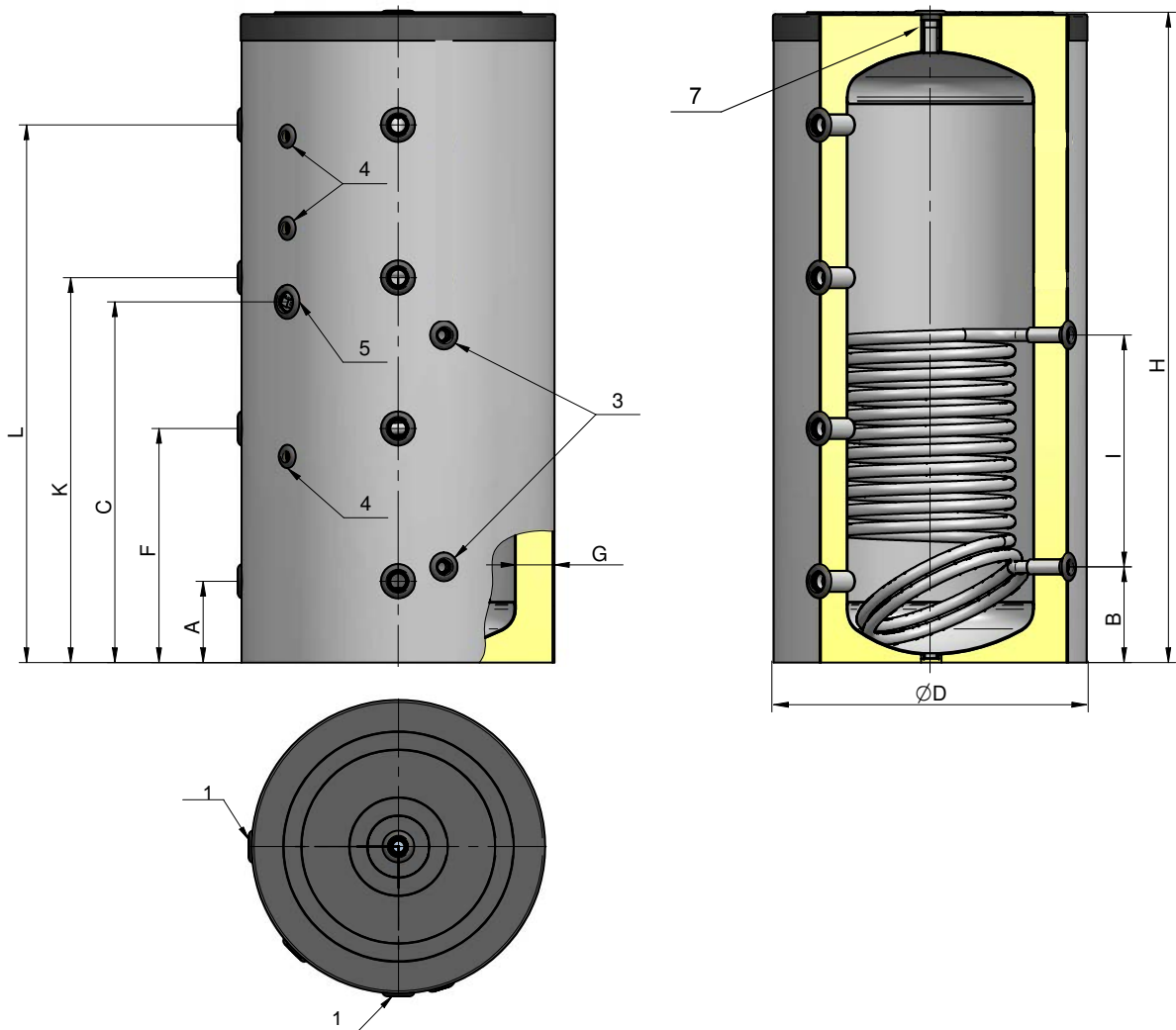
Буферные емкости Parpol серии TS для систем отопления с одним теплообменником 200 - 2000 литров



Особенности продукта

- ✓ Стальной резервуар
- ✓ Высокоэффективная изоляция
- ✓ Защитный кожух ПВХ на молнии
- ✓ Установлен мощный теплообменник
- ✓ Установлены гильзы для котловых датчиков / термостатов
- ✓ Возможность установки электрических нагревателей (тэнов)
- ✓ Все резьбы внутренние
- ✓ Произведено в Болгарии

Буферная емкость (теплоаккумулятор) - это емкость с водой или антифризом, которая быстро нагревается, пока работает котел, и постепенно отдает свое тепло в систему отопления. Установка емкости позволит сократить количество топок (включения котла); дает возможность котлу работать в полную силу с максимальным КПД; при работе с твердотопливным котлом достигается экономия топлива до 30%; предотвращает закипание котла; увеличивает срок службы котла. При нагреве с помощью электричества и использование двухчётного тарифа, емкость позволяет накопить тепло ночью (когда электричество на много дешевле) и расходовать его днем. В емкости TS установлен дополнительный теплообменник для систем отопления.



Характеристики						
Модель	TS 300	TS 500	TS 750	TS 1000	TS 1500	TS 2000
Артикул	800300	800500	800750	801000	801500	802000
Вместимость, L	300	500	750	1000	1500	2000
Энергоэффективность	B	B	A	B	C	C
Потери тепла, W/h	52	76	65	82	158	182
Номинальное давление, bar	3	3	3	3	3	3
Площадь теплообменника, м2	1,4	2,2	2,4	3,5	3,5	4,9
Мощность теплообменника, kw	42	63	72	101	103	145
Вес, kg	87	148	207	254	318	370
Подключение						
1. Вход / выход	1 1/2"	1 1/2"	1 1/2"	1 1/2"	2"	2"
3. Теплообменник вход/выход	3/4"	1"	1"	1"	1"	1"
4. Муфта для термостата	1/2"	1/2"	1/2"	1/2"	1/2"	1/2"
5. Отверстие под тэн	1 1/2"	1 1/2"	1 1/2"	1 1/2"	1 1/2"	1 1/2"
7. Гильза под вентиляцию	3/4"	1 1/4"	1 1/4"	1 1/4"	2"	2"
Размеры						
A, mm	205	220	330	330	385	395
B, mm	235	260	360	360	425	435
C, mm	835	980	880	1050	1220	1230
D, mm	670	800	1100	1100	1250	1400
F, mm	575	635	645	760	845	855
G, mm	85	80	125	125	100	100
H, mm	1605	1765	1675	2020	2210	2255
I, mm	530	630	470	630	730	730
K, mm	945	1045	960	1190	1305	1315
L, mm	1315	1460	1270	1620	1765	1775

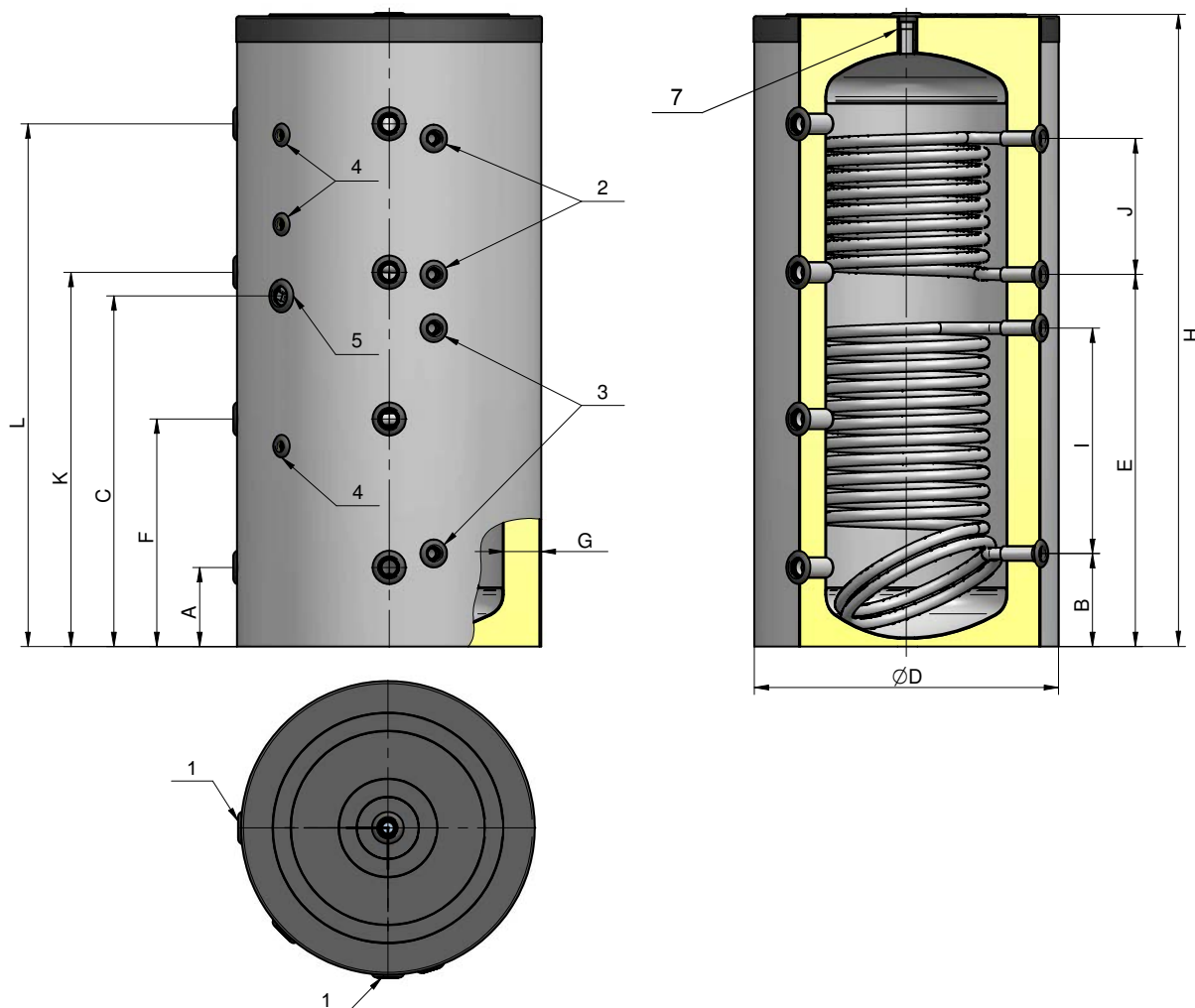
Буферные емкости Parpol серии TS2 для систем отопления с двумя теплообменниками 200 - 2000 литров



Особенности продукта

- ✓ Стальной резервуар
- ✓ Высокоэффективная изоляция
- ✓ Защитный кожух ПВХ на молнии
- ✓ Установлены два мощных теплообменника
- ✓ Установлены гильзы для котловых датчиков / термостатов
- ✓ Возможность установки электрических нагревателей (тэнов)
- ✓ Все резьбы внутренние
- ✓ Произведено в Болгарии

Буферная емкость (теплоаккумулятор) - это емкость с водой или антифризом, которая быстро нагревается, пока работает котел, и постепенно отдает свое тепло в систему отопления. Установка емкости позволит сократить количество топок (включения котла); дает возможность котлу работать в полную силу с максимальным КПД; при работе с твердотопливным котлом достигается экономия топлива до 30%; предотвращает закипание котла; увеличивает срок службы котла. При нагреве с помощью электричества и использование двухчётного тарифа, емкость позволяет накопить тепло ночью (когда электричество на много дешевле) и расходовать его днем. В емкости TS2 установлено два дополнительных теплообменника для систем отопления.



Характеристики						
Модель	TS2 300	TS2 500	TS2 750	TS2 1000	TS2 1500	TS2 2000
Артикул	200300	200500	200750	201000	201500	202000
Вместимость, L	300	500	750	1000	1500	2000
Энергоэффективность	B	B	A	B	C	C
Потери тепла, W/h	52	76	65	82	161	186
Номинальное давление, bar	3	3	3	3	3	3
Площадь теплообменника, м2	1,4 + 1,07	2,2 + 1,4	2,4 + 1,45	3,5 + 2,3	3,5 + 2,3	4,9 + 3,1
Мощность теплообменника, kw	42 + 32	63 + 41	72 + 43	101 + 72	103 + 72	145 + 94
Вес, kg	96	148	202	255	342	414
Подключение						
1. Вход / выход	1 1/2"	1 1/2"	1 1/2"	1 1/2"	2"	2"
2. Теплообменник вход/выход	3/4"	1"	1"	1"	1"	1"
3. Теплообменник вход/выход	3/4"	1"	1"	1"	1"	1"
4. Муфта для термостата	1/2"	1/2"	1/2"	1/2"	1/2"	1/2"
5. Отверстие под тэн	1 1/2"	1 1/2"	1 1/2"	1 1/2"	1 1/2"	1 1/2"
7. Гильза под вентиляцию	3/4"	1 1/4"	1 1/4"	1 1/4"	2"	2"
Размеры						
A, mm	205	220	330	330	385	395
B, mm	235	260	360	360	425	435
C, mm	835	980	880	1050	1220	1230
D, mm	670	800	1100	1100	1250	1400
E, mm	885	1040	930	1105	1245	1255
F, mm	575	635	645	760	845	855
G, mm	85	80	125	125	100	100
H, mm	1605	1765	1675	2020	2210	2255
I, mm	530	630	470	630	730	730
J, mm	400	380	290	470	470	470
K, mm	945	1045	960	1190	1305	1315
L, mm	1315	1460	1270	1620	1765	1775

Тепловые комбинированные аккумуляторы Parpol серии TV для горячего водоснабжения и отопления. Подача ГВС через теплообменник из нержавеющей стали. 500 - 1000 л

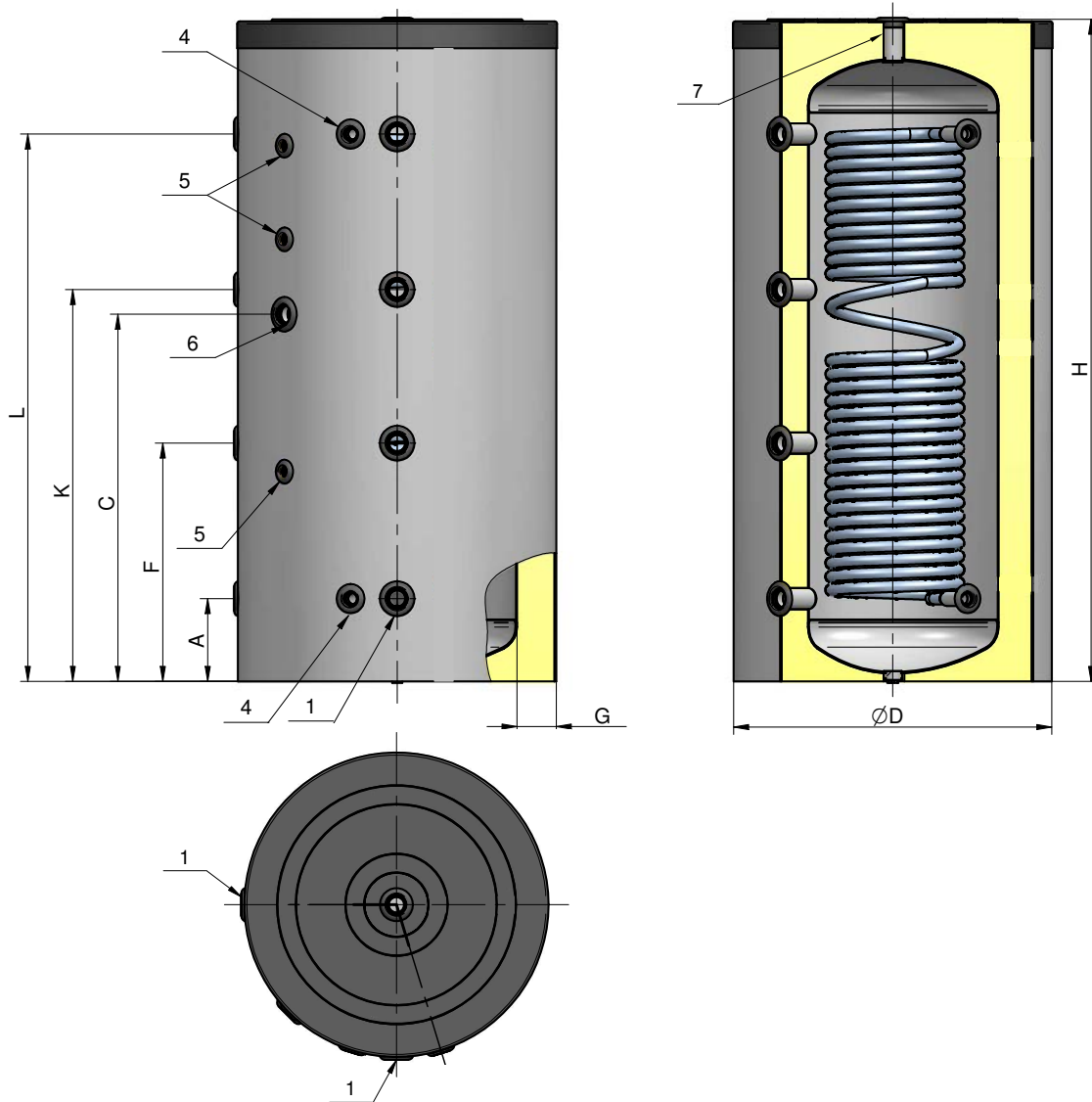


Особенности продукта

- ✓ Стальной резервуар
- ✓ Отопление и горячее водоснабжение в одной емкости
- ✓ Высокопроизводительный теплообменник ГВС из нержавеющей стали (AISI 316L)
- ✓ ГВС работает в проточном режиме
- ✓ Отсутствие бактерий в ГВС
- ✓ Высокоэффективная изоляция
- ✓ Защитный кожух ПВХ на молнии
- ✓ Установлены гильзы для котловых датчиков / термостатов
- ✓ Возможность установки электрических нагревателей (тэнов)
- ✓ Все резьбы внутренние
- ✓ Произведено в Болгарии

Комбинированные аккумуляторы – выполняют функцию буферной емкости для системы отопления и водонагревателя для обеспечения горячего водоснабжения (два в одном). Комбинированные аккумуляторы Parpol состоят из накопительной (буферной) емкости, которая изготовлена из низкоуглеродистой стали и интегрированным теплообменнике большой площади для подачи горячего водоснабжения.

Теплообменник для горячего водоснабжения изготовлен из нержавеющей стали, имеет большую площадь поверхности. Вода, при прохождении через теплообменник, нагревается мгновенно. При работе водонагревателя, постоянно происходит промывание теплообменника ГВС, в следствии чего, в нем не успевают размножиться бактерии. Используя комбинированные аккумуляторы Parpol, Вы получаете всегда горячую и свежую воду (вода не застаивается как в обычных бойлерах).



	Модель	TV 500	TV 750	TV 1000
Характеристики	Артикул	900500	900750	901000
	Вместимость, L	500	750	1000
	Энергоэффективность	B	A	B
	Потери тепла, W/h	74	63	81
	Номинальное давление бака, bar	3	3	3
	Номинальное давление ТО ГВС, bar	10	10	10
	Площадь теплообменника, м2	4,65	6,01	7,5
	Производительность ГВС ΔТ 35 °С, 70-80 °С, L/h	1500	1900	2400
	Изоляция – жесткий полиуретан, мм	80	125	125
	Вес, kg	127	206	220
	Подключ.	1. Вход / Выход	1 1/2"	1 1/2"
4. Вход / Выход теплообменник ГВС		1"	1"	1"
5. Муфта для термостата		1/2"	1/2"	1/2"
6. Отверстие под тэн		1 1/2"	1 1/2"	1 1/2"
	7. Гильза под вентиляцию	1 1/4"	1 1/4"	1 1/4"
Размеры	A, mm	220	330	330
	C, mm	980	880	1050
	D, mm	800	1100	1100
	F, mm	635	645	760
	G, mm	80	125	125
	H, mm	1765	1675	2020
	K, mm	1045	960	1190
	L, mm	1460	1270	1620

Тепловые комбинированные аккумуляторы Parpol серии TVS для горячего водоснабжения и отопления, с двумя теплообменниками. Подача ГВС через теплообменник из нержавеющей стали. 500 - 1000 л

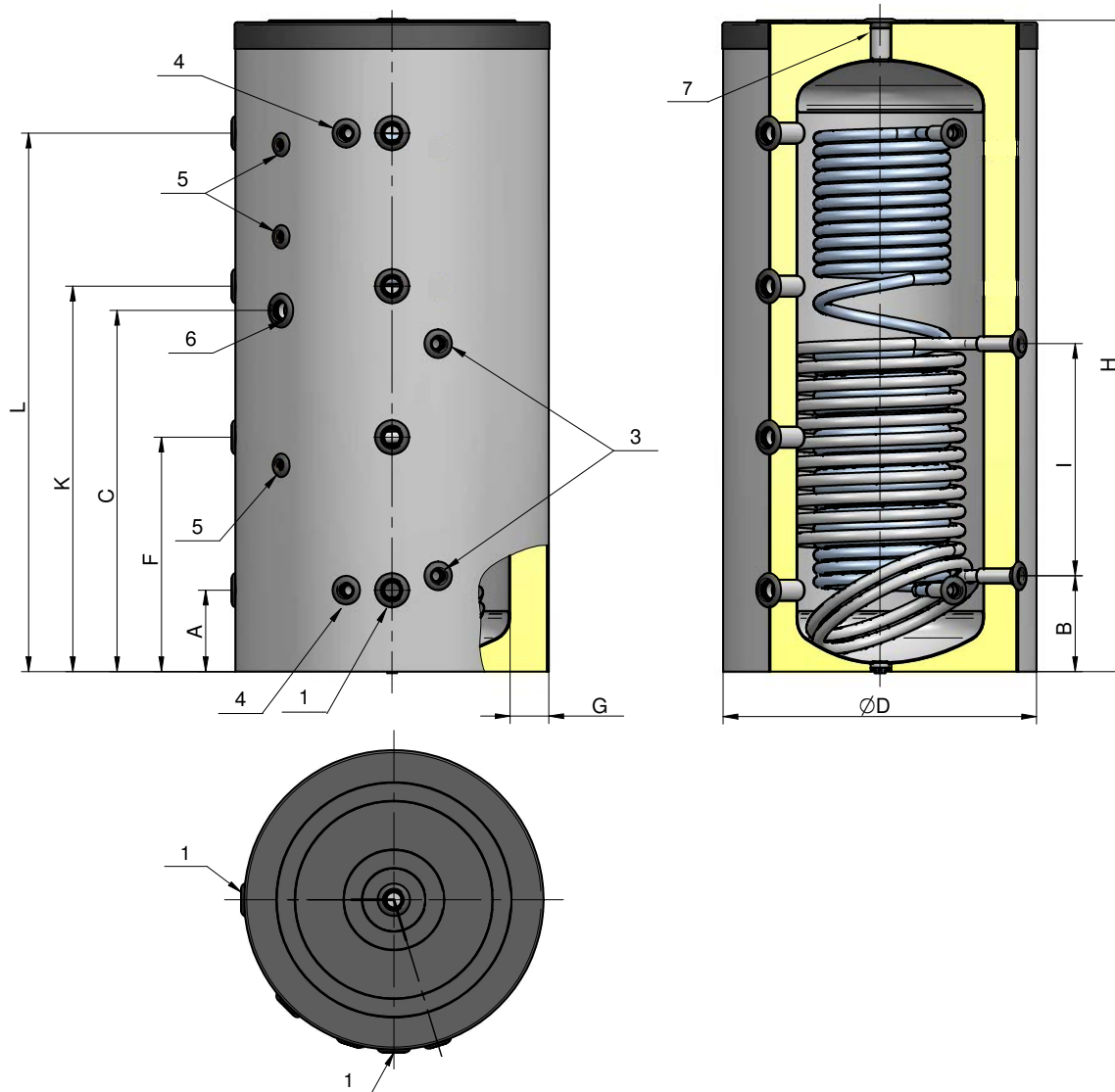


Особенности продукта

- ✓ Стальной резервуар
- ✓ Отопление и горячее водоснабжение в одной емкости
- ✓ Высокопроизводительный теплообменник ГВС из нержавеющей стали (AISI 316L)
- ✓ ГВС работает в проточном режиме
- ✓ Отсутствие бактерий в ГВС
- ✓ Высокоэффективная изоляция
- ✓ Защитный кожух ПВХ на молнии
- ✓ Установлен дополнительный теплообменник для систем отопления
- ✓ Установлены гильзы для котловых датчиков / термостатов
- ✓ Возможность установки электрических нагревателей (тэнов)
- ✓ Все резьбы внутренние
- ✓ Произведено в Болгарии

Комбинированные аккумуляторы – выполняют функцию буферной емкости для системы отопления и водонагревателя для обеспечения горячего водоснабжения (два в одном). Комбинированные аккумуляторы Parpol состоят из накопительной (буферной) емкости, которая изготовлена из низкоуглеродистой стали и интегрированным теплообменнике большой площади для подачи горячего водоснабжения.

Теплообменник для горячего водоснабжения изготовлен из нержавеющей стали, имеет большую площадь поверхности. Вода, при прохождении через теплообменник, нагревается мгновенно. При работе водонагревателя, постоянно происходит промывание теплообменника ГВС, в следствии чего, в нем не успевают размножаться бактерии. В емкости TVS установлен дополнительный теплообменник для систем отопления. Используя комбинированные аккумуляторы Parpol, Вы получаете всегда горячую и свежую воду (вода не застаивается как в обычных бойлерах).



	Модель	TVS 500	TVS 750	TVS 1000
Характеристики	Артикул	770500	770750	771000
	Вместимость, L	500	750	1000
	Энергоэффективность	B	A	B
	Потери тепла, W/h	72	64	84
	Номинальное давление бака, bar	3	3	3
	Номинальное давление ТО, bar	10	10	10
	Площадь теплообменника ГВС, м2	4,65	6,01	7,5
	Производительность ГВС ΔТ 35 °С, 70-80 °С, L/h	1500	1900	2400
	Площадь теплообменника, м2	1,85	2,03	3,04
	Изоляция – жесткий полиуретан, мм	80	125	125
	Вес, kg	149	264	294
	Подключ.	1. Вход / Выход	1 1/2"	1 1/2"
3. Вход / Выход теплообменник		1"	1"	1"
4. Вход / Выход теплообменник ГВС		1"	1"	1"
5. Муфта для термостата		1/2"	1/2"	1/2"
6. Отверстие под тэн		1 1/2"	1 1/2"	1 1/2"
7. Гильза под вентиляцию		1 1/4"	1 1/4"	1 1/4"
Размеры		A, mm	220	330
	B, mm	260	360	365
	C, mm	980	880	1050
	D, mm	800	1100	1100
	F, mm	635	645	760
	G, mm	80	125	125
	H, mm	1765	1675	2020
	I, mm	630	470	630
	K, mm	1045	960	1190
	L, mm	1460	1270	1620

Тепловые комбинированные аккумуляторы Paprol серии TVS2 для горячего водоснабжения и отопления, с тремя теплообменниками. Подача ГВС через теплообменник из нержавеющей стали. 500 - 1000 л



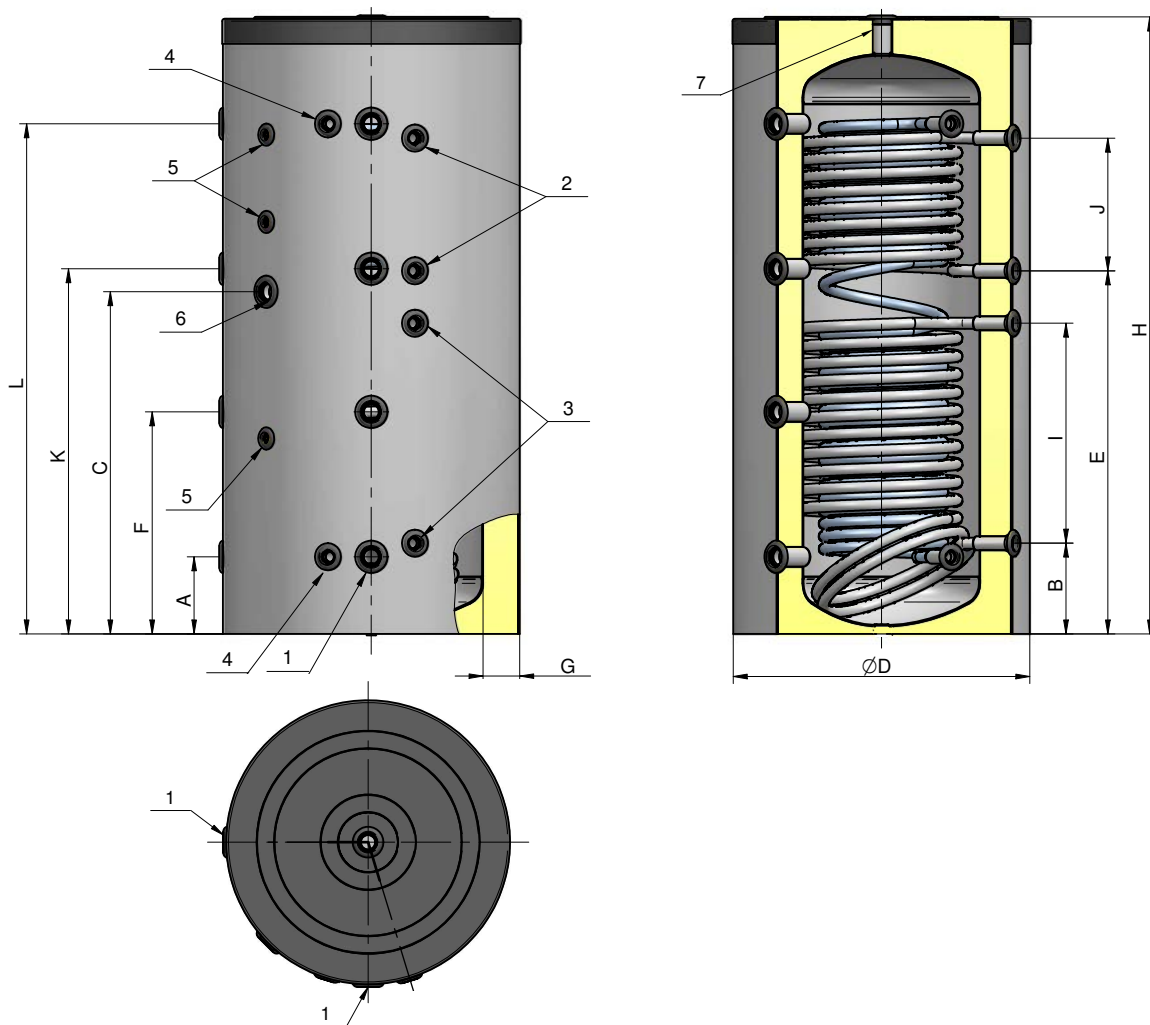
Особенности продукта

- ✓ Стальной резервуар
- ✓ Отопление и горячее водоснабжение в одной емкости
- ✓ Высокопроизводительный теплообменник ГВС из нержавеющей стали (AISI 316L)
- ✓ ГВС работает в проточном режиме
- ✓ Отсутствие бактерий в ГВС
- ✓ Высокоэффективная изоляция
- ✓ Защитный кожух ПВХ на молнии
- ✓ Установлено два дополнительных теплообменника для систем отопления
- ✓ Установлены гильзы для котловых датчиков / термостатов
- ✓ Возможность установки электрических нагревателей (тэнов)
- ✓ Все резьбы внутренние
- ✓ Произведено в Болгарии

Комбинированные аккумуляторы – выполняют функцию буферной емкости для системы отопления и водонагревателя для обеспечения горячего водоснабжения (два в одном). Комбинированные аккумуляторы Paprol состоят из накопительной (буферной) емкости, которая изготовлена из низкоуглеродистой стали и интегрированным теплообменнике большой площади для подачи горячего водоснабжения.

Теплообменник для горячего водоснабжения изготовлен из нержавеющей стали, имеет большую площадь поверхности. Вода, при прохождении через теплообменник, нагревается мгновенно. При работе водонагревателя, постоянно происходит промывание теплообменника ГВС, в следствии чего, в нем не успевают размножиться бактерии.

В емкости TVS2 установлено два дополнительных теплообменника для систем отопления. Используя комбинированные аккумуляторы Paprol, Вы получаете всегда горячую и свежую воду (вода не застаивается как в обычных бойлерах).



	Модель	TVS2 500	TVS2 750	TVS2 1000
Характеристики	Артикул	555500	555750	555100
	Вместимость, L	500	750	1000
	Энергоэффективность	B	A	B
	Потери тепла, W/h	71	66	85
	Номинальное давление бака, bar	3	3	3
	Номинальное давление ТО, bar	10	10	10
	Площадь теплообменника ГВС, м2	4,65	6,01	7,5
	Производительность ГВС ΔТ 35 °С, 70-80 °С, L/h	1500	1900	2400
	Площадь теплообменника, м2	1,85	2,03	3,04
	Площадь теплообменника, м2	1,15	1,22	2,03
	Изоляция – жесткий полиуретан, мм	80	125	125
	Вес, kg	161	276	314
	Подключ.	1. Вход / Выход	1 1/2"	1 1/2"
2. Вход / Выход теплообменник		1"	1"	1"
3. Вход / Выход теплообменник		1"	1"	1"
4. Вход / Выход теплообменник ГВС		1"	1"	1"
5. Муфта для термостата		1/2"	1/2"	1/2"
6. Отверстие под тэн		1 1/2"	1 1/2"	1 1/2"
7. Гильза под вентиляцию		1 1/4"	1 1/4"	1 1/4"
Размеры	A, mm	220	330	330
	B, mm	260	360	365
	C, mm	980	880	1050
	D, mm	800	1100	1100
	E, mm	1040	930	1105
	F, mm	635	645	760
	G, mm	80	125	125
	H, mm	1765	1675	2020
	I, mm	630	470	630
	J, mm	380	290	470
K, mm	1045	960	1190	
L, mm	1460	1270	1620	

Универсальные твердотопливные котлы Pappol TK PRO 20 - 100 кВт с возможностью подключения автоматических горелок



Котлы изготавливаются из высококачественной котловой стали с толщиной стенки камеры сгорания в 5 мм, соблюдается строгий контроль качества на всех этапах производства, это позволяет гарантировать долгий срок службы котла.

Котлы Pappol обладают большой камерой сгорания, это помогает сразу загружать много топлива, чтобы Вам реже приходилось подходить к котлу. Топочная камера обладает большой глубиной, это важно при отоплении дровами, даже самый маленький котел (20 кВт) позволяет закладывать древесину длиной 50 см, что сокращает время на заготовку дров.

Котлы Pappol являются универсальными - конструкция котла позволяет установку газовых, pelletных, дизельных горелок (в нижней дверце установлен фланец для крепления горелки). Предусмотрено место под установку вентилятора с автоматическим регулированием.

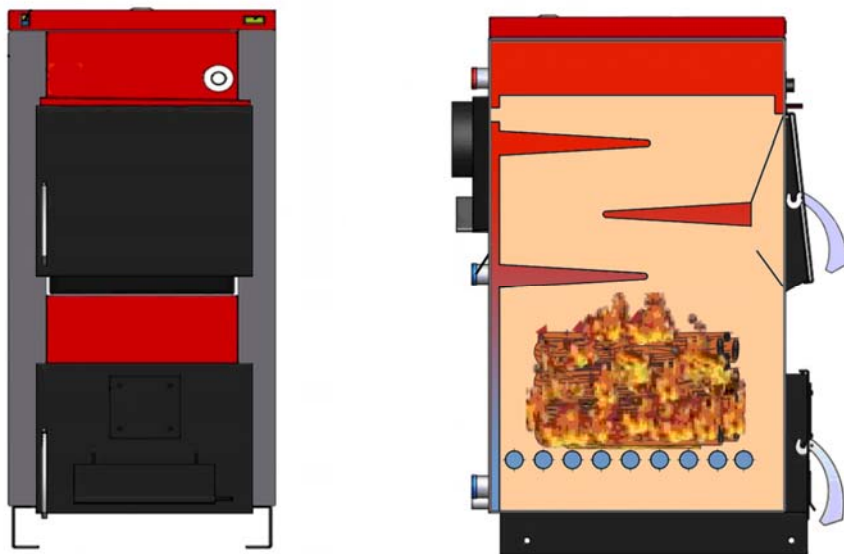
Котлы обладают высоким КПД – до 85% за счет установленного многоходового дымоотводящего канала, водонаполняемых колосников, большой водяной рубашки, высокоэффективной теплоизоляции толщиной 50 мм.

В котле установлена большая загрузочная дверь, установлены термометр и шибер дымохода с фиксацией положений. В комплект поставки входит ящик для золы и инструмент очистки. Предусмотрено место для установки регулятора тяги и подключения группы безопасности.

Котлы очень надежны и безопасны, установлен контур защиты от перегрева.

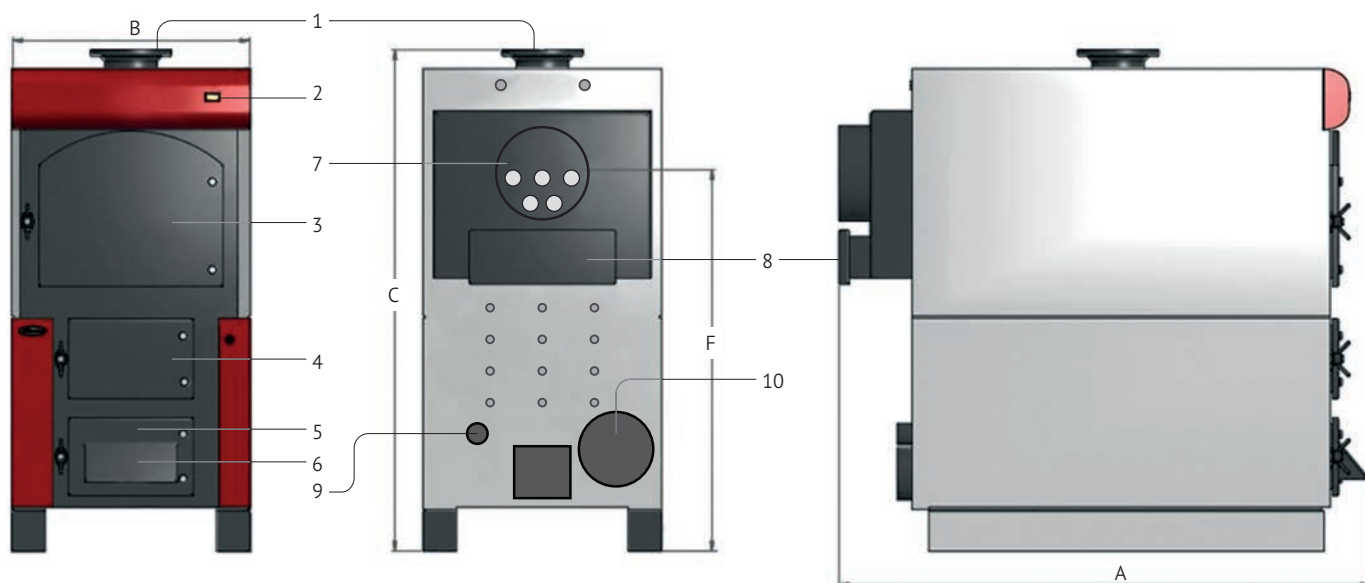
Рекомендуемое топливо: дрова, бурый уголь, брикеты.

ТЕХНИЧЕСКИЕ ХАРАКТЕРИСТИКИ



Тип котла		TK - PRO	TK - PRO	TK - PRO	TK - PRO	TK - PRO	TK - PRO	TK - PRO	TK - PRO
Номинальная мощн.	кВт	20	25	30	40	55	80	100	120
Объём воды в котле	л	64	69	75	105	140	175	195	210
Масса котла	кг	277	285	307	336	397	425	444	489
Диаметр дымохода	мм	160	160	160	180	180	200	200	230
Давление в дымоходе	Па	15	16	18	20	23	27	29	31
Линия подающая/обратная	G	1 1/4"	1 1/4"	1 1/4"	1 1/4"	1 1/4"	2"	2"	2"
Наполнение/слив	G	1/2"	1/2"	1/2"	1/2"	1/2"	1/2"	1/2"	1/2"
Защита от перегрева	G	3/4"	3/4"	3/4"	3/4"	3/4"	3/4"	3/4"	3/4"
Максимальная рабочая температура на выходе	°C	90	90	90	90	90	90	90	90
Температура дымовых газов	°C	190	190	190	190	220	230	240	240
Максимальное давление	бар	2,5	2,5	2,5	2,5	2,5	2,5	2,5	2,5
Глубина котла	мм	670	670	720	720	800	915	940	1270
Высота котла	мм	1260	1260	1260	1260	1260	1350	1350	1400
Ширина котла	мм	530	530	530	620	670	685	690	760
Высота подключения подающей линии	мм	1170	1170	1170	1170	1170	1210	1210	1250
Высота подключения обратной линии	мм	170	170	170	170	170	530	530	530
Высота подключения дымохода	мм	1010	1010	1010	1005	1005	1005	1005	1010
Размеры отверстия верхней дверки	мм	320/290	320/290	320/290	410/290	460/290	470/230	470/230	540/230
Размеры отверстия нижней дверки	мм	320/330	320/330	320/330	410/330	460/330	470/330	470/330	555/325
Максимальная длина дров	мм	500	500	500	500	600	650	650	700

Универсальные твердотопливные котлы Parpol TK PRO 140 - 570 кВт с возможностью подключения автоматических горелок



1 патрубок подающей линии; 2 термометр; 3 верхняя дверь; 4 загрузочная дверь камеры сгорания; 5 нижняя дверь; 6 заслонка подачи воздуха; 7 патрубок дымохода; 8 крышка отсека для прочистки; 9 патрубок наполнения/слива; 10 патрубок обратной линии

Тип			140	170	220	270	330	370	430	530	570
Рабочий диапазон мощности котла		кВт	90÷140	110÷170	150÷220	200÷270	250÷330	300÷370	350÷430	450÷530	500÷570
Содержание влаги в топливе (дрова)		%	не более 25								
Размеры котла	Глубина (С)	мм	1680	1750	1950	1960	1970	2115	2155	2155	2500
	Ширина (А)	мм	1020	1050	1070	1105	1140	1200	1230	1250	1400
	Высота (Н)	мм	1800	1850	1990	2100	2300	2300	2340	2370	2350
	Высота подключения дымохода	мм	1390	1390	1390	1570	1820	1820	1820	1820	1820
	Вход/выход	G	2"	2"	2,5"	3"	3"	3"	3"	3"	3"
	Наполнение/слив	G	1"	1"	1"	1"	1 1/4"	1 1/4"	1 1/4"	1 1/4"	1 1/4"
	Диаметр дымохода	мм	230	250	300	330	330	330	350	400	450
Давление в дымоходе		Па	30	35	39	45	47	53	55	58	63
Сопrotивление камеры сгорания		Па	16	18	20	23	25	27	29	33	37
Объем камеры сгорания		л	220	268	390	658	805	950	1085	1390	1530
Расход топлива (берёзовые дрова при влажности 15%)		кг/час	29,5	37,5	50,0	62,5	75,0	81,5	90,0	125,0	145,0
Расход топлива (бурый уголь)		кг/час	15,7	20,0	26,7	33,3	40,0	45,0	55,0	66,7	74,8
Объем воды в котле		л	430	530	700	880	1030	1140	1210	1430	1500
Максимальная рабочая температура на выходе		°C	90								
Максимальное рабочее давление		бар	3								
Общая масса котла с теплоизоляцией		кг	790	980	1175	1450	2050	2280	2320	2380	2450
Максимальная длина дров		мм	550	600	1000	1000	1350	1350	1550	1850	1850

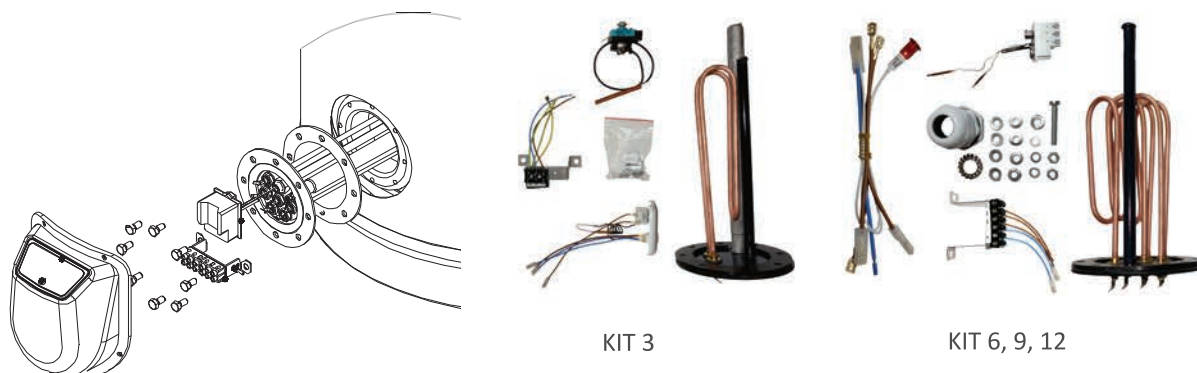
Комплект электронагревательный Pappol KIT 3 - 12 KW

Комплекты KIT предназначены для нагрева воды (теплоносителя) в напольных водонагревателях Pappol серии V, VS, VS2.

Комплекты устанавливаются в нижней части емкости – во фланец.

В электронагревательный комплект KIT 6, 9, 12 входит: фланец, уплотнитель, электрический нагреватель (6 - 12 кВт), втулка, коммутация, комбинированный терморегулятор-термовыключатель.

В электронагревательный комплект KIT 3 входит: фланец, уплотнитель, электрический нагреватель (3 кВт), втулка, коммутация, крышка с терморегулятором, ручка для регулирования, кнопка-термовыключатель.



KIT 3

KIT 6, 9, 12

Комплект KIT 3 (3 кВт)- подключение монофазное 230V, устанавливается во фланец, в водонагреватели (серии V, VS, VS2) 150 - 1000 л

Комплект KIT 6 (6 кВт)- подключение трехфазное 400V, устанавливается во фланец, в водонагреватели (серии V, VS, VS2) 300 - 1000 л

Комплект KIT 9 (9 кВт)- подключение трехфазное 400V, устанавливается во фланец, в водонагреватели (серии V, VS, VS2) 300 - 2000 л

Комплект KIT 12 (12 кВт)- подключение трехфазное 400V, устанавливается во фланец, в водонагреватели (серии V, VS, VS2) 300 - 2000 л

Электрические тэны Parpol 3-15 кВт в комплекте с термостатом

Электрические тэны Parpol предназначены для нагрева воды (теплоносителя). Тэны можно устанавливать во все напольные емкости Parpol, в предназначенное для этого отверстие. Управления тэнами осуществляется с помощью погружного термостата.



ТЭН-3.0 (3,0 кВт) - подключение монофазное 230V или трехфазное 400V, устанавливается в напольные емкости Parpol 100 - 2000 л (в серии RX, V, VS, VS2, T, TS, TS2, TV, TVS, TVS2)

ТЭН-4,5 (4,5 кВт) - подключение трехфазное 400V, устанавливается в напольные емкости Parpol 100 - 2000 л (в серии RX, V, VS, VS2, T, TS, TS2, TV, TVS, TVS2)

ТЭН-6.0 (6,0 кВт) - подключение трехфазное 400V, устанавливается в напольные емкости Parpol 100 - 2000 л (в серии RX, V, VS, VS2, T, TS, TS2, TV, TVS, TVS2)

ТЭН-9.0 (9,0 кВт) - подключение трехфазное 400V, устанавливается в напольные емкости Parpol 150 - 2000 л (в серии V, VS, VS2, T, TS, TS2, TV, TVS, TVS2)

ТЭН-12.0 (12,0 кВт) - подключение трехфазное 400V, устанавливается в напольные емкости Parpol 750 - 2000 л (в серии V, VS, VS2, T, TS, TS2, TV, TVS, TVS2)

ТЭН-15.0 (15,0 кВт) - подключение трехфазное 400V, устанавливается в напольные емкости Parpol 750 - 2000 л (в серии V, VS, VS2, T, TS, TS2, TV, TVS, TVS2)

Важно! Термостат необходимо подключать к сети через контактор, который подбирается исходя из мощности устанавливаемого электрического тэна.

Нагревательный элемент Parpol KIT RX 2 - 3 KW



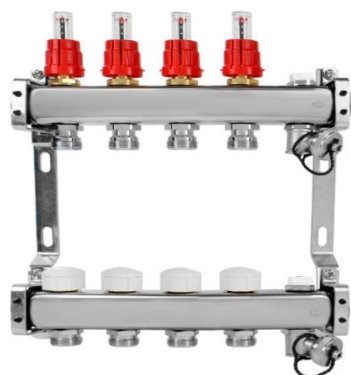
Электрические нагревательные элементы Parpol KIT RX на 2 и 3 Квт предназначены для нагрева воды (теплоносителя), возможна установка во все напольные емкости Parpol, в предназначенное для этого отверстие. Простота в установке.

Управление осуществляется с помощью интегрированного термостата.

Коллекторные группы из нержавеющей стали с расходомерами

Серия: 0927

Коллектор – нержавеющая сталь AISI 304
 Расходомер 0,5 - 5 л/мин – латунь CW617N
 Термостатический клапан – латунь CW617N
 Ниппель – хромированная латунь CW617N
 Дренажный клапан – латунь CW617N
 Кран Маевского – латунь CW617N
 Кронштейн – сталь, оцинкованная L 210
 Заглушки 1" – хромированная латунь CW617N 2 шт



Присоединительные размеры: 1"
 Соединение контуров 3/4" (евроконус)
 Расстояние между выходами 50 мм
 Максимальная температура +70°C
 Максимальное рабочее давление 6 бар
 Резьбовые соединения ISO 228-1
 Производство Италия

Выходов 2 L	175
Выходов 3 L	225
Выходов 4 L	275
Выходов 5 L	325
Выходов 6 L	375
Выходов 7 L	425
Выходов 8 L	475
Выходов 9 L	525
Выходов 10 L	575
Выходов 11 L	625
Выходов 12 L	675

Серия: 450

Коллектор – нержавеющая сталь AISI 304
 Расходомер 0,5 - 5 л/мин – латунь CW617N
 Термостатический клапан – латунь CW617N
 Ниппель – хромированная латунь CW617N
 Кронштейн – сталь оцинкованная L 210
 Заглушка – хромированная латунь CW617N



Присоединительные размеры: 1"
 Соединение контуров 3/4" (евроконус)
 Расстояние между выходами 50 мм
 Максимальная температура +70°C
 Максимальное рабочее давление 6 бар
 Резьбовые соединения ISO 228-1
 Производство Италия

Выходов 2 L	170
Выходов 3 L	220
Выходов 4 L	270
Выходов 5 L	320
Выходов 6 L	370
Выходов 7 L	420
Выходов 8 L	470
Выходов 9 L	520
Выходов 10 L	570
Выходов 11 L	620
Выходов 12 L	670
Выходов 13 L	720

Коллекторная группа из нержавеющей стали с отсечными клапанами

Серия: 0932

Коллектор – нержавеющая сталь AISI 304
 Запорный регулирующий клапан – латунь CW617N
 Термостатический клапан – латунь CW617N
 Ниппель – хромированная латунь CW617N
 Дренажный клапан – латунь CW617
 Кран Маевского – латунь CW617N
 Кронштейн – сталь, оцинкованная L 200
 Заглушки 1" – хромированная латунь CW617N 2 шт

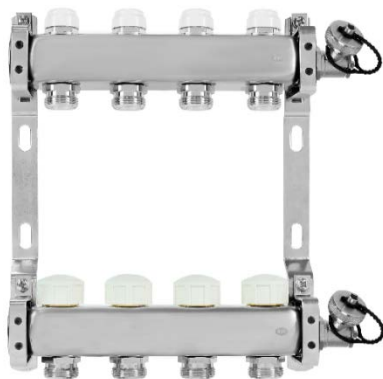


Присоединительные размеры: 1"
 Соединение контуров 3/4" (евроконус)
 Расстояние между выходами 50 мм
 Максимальная температура +100°C
 Максимальное рабочее давление 10 бар
 Резьбовые соединения ISO 228-1
 Производство Италия

Выходов 2 L	175
Выходов 3 L	225
Выходов 4 L	275
Выходов 5 L	325
Выходов 6 L	375
Выходов 7 L	425
Выходов 8 L	475
Выходов 9 L	525
Выходов 10 L	575
Выходов 11 L	625
Выходов 12 L	675

Серия: 451

Коллектор – нержавеющая сталь AISI 304
 Запорный регулирующий клапан – латунь CW617N
 Термостатический клапан – латунь CW617N
 Ниппель – хромированная латунь CW617N
 Кронштейн – сталь, оцинкованная L 200
 Заглушка – хромированная латунь CW617N



Присоединительные размеры: 1"
 Соединение контуров 3/4" (евроконус)
 Расстояние между выходами 50 мм
 Максимальная температура +100°C
 Максимальное рабочее давление 10 бар
 Резьбовые соединения ISO 228-1
 Производство Италия

Выходов 2 L	170
Выходов 3 L	220
Выходов 4 L	270
Выходов 5 L	320
Выходов 6 L	370
Выходов 7 L	420
Выходов 8 L	470
Выходов 9 L	520
Выходов 10 L	570
Выходов 11 L	620
Выходов 12 L	670
Выходов 13 L	720