

# SuperTop

Forno pizza elettrico modulare  
Modular electric pizza oven  
Four à pizza électrique modulaire  
Modularer Elektro-Pizzaofen  
Horno pizza eléctrico modular





## Potenza al top per prestazioni di cottura straordinarie

Il design curato nei minimi dettagli e le caratteristiche tecniche all'avanguardia fanno del nostro forno SuperTop il re delle pizzerie. Combinabile fino a 3 camere, è perfetto per una produzione intensa mentre la sua grande potenza (fino a 450°) assicura performance di cottura eccezionali. Il pannello di controllo digitale, grazie alla speciale manopola scroller, permette di impostare SuperTop in modo estremamente facile e intuitivo. È inoltre possibile diversificare la potenza delle resistenze nelle 3 zone di cielo e nelle 3 di platea (bocca, centro, fondo) assicurando una cottura uniforme della pizza e limitando al minimo l'intervento dell'operatore. SuperTop è anche un forno versatile e di design: il frontale in acciaio inox può essere personalizzato con diversi colori e texture per adattarsi perfettamente allo stile del tuo locale!

## Top power for extraordinary baking performances

The painstaking design and state-of-the-art technical specifications make our SuperTop oven the king of pizzerias. With single, twin and triple-deck versions, it is perfect for high-output scenarios, whilst its exceptional power (up to 450 °C) guarantees outstanding baking performances. The digital control panel features a special scroll knob allowing you to set SuperTop in an extremely intuitive, user-friendly manner. You can also set different temperatures for the heating elements in the 3 ceiling areas and in the 3 bedplate areas (front, middle, back), ensuring evenly-baked pizzas and restricting the operator's intervention to a minimum. SuperTop is also a stylish, versatile oven: the stainless-steel front panel can be customised in several different colours and textures, blending in perfectly with the style of your premises!

## Puissance de haut niveau pour d'extraordinaires performances de cuisson

Le design soigné dans les moindres détails et les caractéristiques techniques d'avant-garde permettent à notre four SuperTop d'être le roi des pizzerias. Composable jusqu'à trois chambres, il est parfait pour les productions intensives, tandis que sa grande puissance (et une température jusqu'à 450°C) assure des résultats de cuisson exceptionnels. Le panneau de commande numérique permet, grâce au bouton scroll spécial, de régler SuperTop d'une manière extrêmement simple et intuitive. Il est également possible de diversifier la puissance des résistances dans les trois zones de la voute et dans les trois zones du sol (bouche, centre et fond), ce qui permet de garantir une cuisson uniforme de la pizza et de limiter les interventions de l'opérateur au minimum. SuperTop est aussi un four polyvalent et de design : le devant en acier inoxydable peut être personnalisé avec des couleurs et des textures différentes, de façon à s'adapter parfaitement au style de votre local !

## Top-Leistung für ausgezeichnete Backergebnisse

Das bis ins kleinste Detail gepflegte Design sowie die fortgeschrittenen technischen Eigenschaften erheben unseren SuperTop Ofen zum König der Pizzaöfen. Der Ofen ist mit bis zu drei Kammern erhältlich und ist perfekt für eine intensive Produktion. Die hohe Leistung (bis zu 450°C) garantiert ausgezeichnete Backergebnisse. Das digitale Bedienfeld vom Super Top mit dem stufenlosen Drehknopf garantiert eine extrem einfache und intuitive Einstellung. Die Widerstände der drei oberen bzw. unteren Backzonen (vorderer, mittlerer und hinterer Backbereich) können getrennt voneinander reguliert werden. Damit wird ein gleichmäßiger Backvorgang sowie ein minimaler Eingriff vom Bediener garantiert. SuperTop ist ein vielseitiger Design-Ofen: Die Frontfläche aus Edelstahl ist in verschiedenen Farben und Sonderausführungen erhältlich und kann sich somit dem Stil ihres Lokals gut anpassen!

## Potencia máxima para prestaciones de cocción extraordinarias

El diseño que cuida los mínimos detalles y las características técnicas de vanguardia hacen que nuestro horno SuperTop sea el rey de las pizzerías. Combinable hasta con 3 cámaras, es perfecto para una producción intensa mientras su grande potencia (hasta 450°) asegura prestaciones de cocción excepcionales. El tablero de control digital, gracias a su botón cursor, permite programar el SuperTop con enorme facilidad e intuición. Existe además la posibilidad de diversificar la potencia de las resistencias en las tres zonas de cielo y en las 3 de piso (boca, centro, fondo) asegurando una cocción uniforme de la pizza y limitando al mínimo la intervención del operador. SuperTop es también un horno versátil y de diseño: la parte delantera de acero inoxidable puede ser personalizada con diferentes colores y texturas para adaptarse perfectamente al estilo de tu local.



indispensabile per / a must for / indispensable pour / unentbehrlich für / indispensable para

PIZZERIE  
PIZZERIAS  
PIZZERIAS  
PIZZERIEN  
PIZZERÍAS

PIZZERIE DA ASPORTO  
TAKE-AWAY PIZZERIAS  
PIZZERIAS TAKE AWAY  
TAKE-AWAY PIZZERIEN  
PIZZERÍAS PARA LLEVAR

RISTORANTI CON PIZZA CORNER  
RESTAURANTS WITH A PIZZA CORNER  
RESTAURANTS AVEC COIN PIZZERIA  
RESTAURANTS MIT PIZZA-ECKEN  
RESTAURANTES CON PIZZA CORNER



## Caratteristiche tecniche

### PERFORMANCE FINO A 450° DI TEMPERATURA

Grazie alla sua potenza garantisce straordinarie prestazioni di cottura. Costruito in acciaio inox AISI 430, cuoce e dora il prodotto in modo eccellente.

### MODULARITÀ

Disponibile in diverse dimensioni e in versione monocamera, bicamera e tricamera.

### PRODUTTIVITÀ

Perfetto per una produzione intensa. Il modello più grande (935) cuoce contemporaneamente, in ogni camera, 9 pizze Ø 35 cm, 4 pizze Ø 50 cm oppure 4 teglie 60x40 cm.

### COMANDI DIGITALI

Il pannello di controllo digitale ha uno schermo da 7" ed è dotato di una pratica manopola a scroll che permette di impostare in modo semplice e intuitivo tutti i parametri e le funzioni desiderati.

### CONTROLLO DI POTENZA E CONSUMI

Un microprocessore controlla 6 differenti zone di potenza (3 superiori e 3 inferiori).

### SEMPLICITÀ DI UTILIZZO E COTTURA PERSONALIZZATA

Grazie a un'interfaccia semplice e intuitiva, puoi scegliere tra diversi programmi di cottura specifici o fissare i parametri che preferisci. È dotato di funzioni di autoaccensione e autopulizia.

### L'ASSISTENTE INTELLIGENTE

Con l'ausilio del tecnico autorizzato è possibile attivare la funzione che velocizza il raggiungimento della temperatura impostata, ad ogni prima accensione della giornata lavorativa e l'assistenza alla cottura, utile per mantenere le condizioni ottimali di cottura in funzione del lavoro da svolgere.

### ASPIRAZIONE PERFETTA

Il motore di aspirazione integrato garantisce un buon tiraggio dei fumi di cottura, in ogni camera, rimuovendo l'umidità in eccesso ed evitando l'accumulo di residui al suo interno. Puoi regolare il motore sia manualmente che automaticamente.

### MANUTENZIONE FRONTALE

Grazie alla struttura frontale estraibile, l'assistenza può provvedere agevolmente alla manutenzione ordinaria del piano cottura e a quella straordinaria di resistenze e schede elettroniche.

## Technical features

### TEMPERATURES UP TO 450 °C

Its power ensures extraordinary baking performances. Built entirely in AISI 430 stainless steel, it bakes and browns the product to perfection.

### GOOD MODULARITY

Available in various sizes in single-deck, twin-deck and triple-deck versions.

### HIGH OUTPUT

Perfect for high-output scenarios. The largest model (935) will simultaneously bake 9 pizzas of dia. 35 cm, 4 pizzas of dia. 50 cm or 4 sheets (60 x 40 cm) per deck.

### DIGITAL CONTROLS

The digital control panel has a 7" screen and features a practical scroll knob, allowing you to set the required parameters and functions in an intuitive, user-friendly manner.

### TEMPERATURE AND POWER CONSUMPTION CONTROL

A microprocessor controls 6 different baking zones (3 at the top and 3 at the bottom).

### USER-FRIENDLY AND BESPOKE BAKING

A simple, intuitive interface lets you choose among different specific baking programmes or else set your own favourite baking parameters. It also features automatic switch on and self-cleaning functions.

### SMART ASSISTANT

With the help of an authorized technician, it is possible to activate both a function allowing you to reach the set temperature faster when you turn the oven on for the first time on each working day, and a baking assistance, useful to keep textbook baking conditions according to the required task.

### PERFECT SUCTION

The integrated fan motor ensures a good draught of the baking fumes inside each deck, removing exceeding moisture and preventing residual material from building up inside. The motor can be set manually or automatically.

### FRONT ACCESS MAINTENANCE

Thanks to the removable front panel, a technician can easily perform routine maintenance of the baking surface and extraordinary maintenance of the heating elements and electronic control boards.

## Caractéristiques techniques

### PERFORMANCES JUSQU'À 450° C DE TEMPÉRATURE

Sa puissance garantit d'extraordinaires résultats de cuisson. Construit en acier inoxydable AISI 430, il cuit et dore parfaitement le produit.

### MODULARITÉ

Disponibile en différentes dimensions et en versions à une, deux ou trois chambres.

### PRODUCTIVITÉ

Parfait pour les productions intenses. Le modèle le plus grand (935) cuit, en même temps et dans chaque chambre, neuf pizzas de 35 cm de diamètre, quatre pizzas de 50 cm ou 4 plaques de 60x40 cm.

### COMMANDES NUMÉRIQUES

Le panneau de commande numérique a un écran de 7" et il est muni d'un pratique bouton scroll qui permet de régler de façon simple et intuitive toutes les fonctions et tous les paramètres désirés.

### CONTRÔLE DE LA PUISSANCE ET DE LA CONSOMMATION

Un microprocesseur contrôle 6 différentes zones de puissance (3 supérieures et 3 inférieures).

### UTILISATION SIMPLE ET CUISSON PERSONNALISÉE

Une interface simple et intuitive vous permet de choisir parmi différents programmes de cuisson spécifiques ou de fixer les paramètres de cuisson que vous préférez. Four muni des fonctions d'allumage et de nettoyage automatiques.

### L'ASSISTANT INTELLIGENT

Par l'aide du technicien autorisé, il est possible d'activer la fonction qui accélère l'obtention de la température désirée, à chaque premier démarrage de la journée de travail et l'aide à la cuisson, utile pour maintenir des conditions de cuisson optimales en fonction du travail à effectuer.

### ASPIRATION PARFAITE

Le moteur d'aspiration intégré assure un bon tirage des fumées dans chaque chambre, ce qui permet d'éliminer l'excès d'humidité et d'éviter l'accumulation des résidus à l'intérieur. Le moteur peut être réglé manuellement ou automatiquement.

### ENTRETIEN SUR LE DEVANT

Grâce à la structure frontale amovible, le service d'assistance peut effectuer facilement l'entretien ordinaire du plan de cuisson, ainsi que la maintenance extraordinaire des résistances et des cartes électroniques.



## Technische Eigenschaften

### TEMPERATUR BIS ZU 450°C

Seine hohe Leistung garantiert ausgezeichnete Backergebnisse. Hergestellt aus Edelstahl W. Nr. 1.4016 (AISI 430), für ein perfektes und goldbraunes Backen des Produkts.

### MODULARER AUFBAU

Erhältlich in verschiedenen Abmessungen sowie mit einer, zwei oder drei Backkammern.

### LEISTUNG

Perfekt für eine intensive Produktion. Das größte Modell (935) bäckt gleichzeitig in jeder Backkammer bis zu 9 Pizzen Ø 35 cm, 4 Pizzen Ø 50 cm oder 4 Bleche 60x40 cm.

### DIGITALE BEDIENUNG

Die digitale Bedienfläche verfügt über ein 7" Display sowie über einen praktischen stufenlosen Drehknopf zur einfachen und intuitiven Einstellung der gewünschten Parameter und Funktionen.

### ÜBERWACHUNG DER LEISTUNG UND DES ENERGIEVERBRAUCHES

Über einen Mikroprozessor werden 6 verschiedene Leistungszonen gesteuert (3 oben und 3 unten).

### EINFACHE BEDIENUNG UND INDIVIDUELL EINSTELLBARER BACKVORGANG

Über die einfache und klare Bedientafel können Sie verschiedene besondere Backprogramme wählen oder die einzelnen Back-Parameter wunschgemäß einstellen. Mit Autostart-Funktion und selbstreinigend.

### INTELLIGENTE ASSIST-FUNKTION

Die Funktion zum schnelleren Erreichen der eingestellten Temperatur, beim ersten Einschalten jedes Tages, kann durch einen zugelassenen Service Techniker eingestellt werden. Der Service Techniker kann auch die Funktion Backhilfe einstellen, die die optimalen Parameter je nach gewünschtem Backvorgang konstant hält.

### PERFEKTES ABSAUGEN

Das eingebaute Absaugsystem garantiert in jeder Kammer einen guten Abzug der Backdämpfe. Übermäßige Feuchtigkeit wird beseitigt und die Bildung von Rückständen vermieden. Der Motor kann sowohl manuell als auch automatisch gesteuert werden.

### WARTUNGSZUGANG VON DER VORDERSEITE

Dank der abnehmbaren Front kann die gewöhnliche Wartung der Backfläche sowie die Sonderwartung der Widerstände und der elektronischen Platinen bequem von vorne vorgenommen werden.

## Características técnicas

### PRESTACIONES HASTA DE 450° DE TEMPERATURA

Gracias a su potencia garantiza extraordinarias prestaciones de cocción. Es de acero inox AISI 430, cuece y dora el pro-



ducto de forma excelente.

### MODULARIDAD

Disponible en diferentes tamaños y con una, dos y tres cámaras.

### PRODUCTIVIDAD

Perfecto para una producción intensa. El modelo más grande (935) cuece contemporáneamente, en cada cámara, 9 pizze Ø 35 cm, 4 pizze Ø 50 cm o 4 placas 60x40 cm.

### MANDOS DIGITALES

El tablero de control digital tiene una pantalla de 7" y lleva un botón cursor que permite programar de forma sencilla e intuitiva todos los parámetros y las funciones que se deseen.

### CONTROL DE POTENCIA Y CONSUMOS

Un microprocesador controla 6 diferentes zonas de potencia (3 superiores y 3 inferiores).

### SENCILLEZ DE USO Y COCCIÓN PERSONALIZADA

Gracias a una interfaz sencilla e intuitiva, puedes escoger entre diferentes progra-

mas de cocción específicos o establecer los parámetros que prefieras. Está dotado de funciones de autoencendido y autolimpieza.

### EL ASISTENTE INTELIGENTE

Con la ayuda del técnico autorizado es posible activar la función que acelera el obtención de la temperatura configurada a cada primer encendido de la jornada laboral, y la asistencia de cocción, útil para mantener las condiciones óptimas de cocción en función del trabajo a realizar.

### ASPIRACIÓN PERFECTA

El motor de aspiración integrado garantiza un buen tiro de los humos de cocción, en cada cámara, removiendo la humedad excesiva y evitando la acumulación de residuos en su interior. Puedes regular el motor tanto manual como automáticamente.

### MANUTENCIÓN FRONTAL

Gracias a la estructura delantera extraíble, la asistencia puede proveer fácilmente a la manutención ordinaria del piso de cocción y a la extraordinaria de las resistencias y fichas electrónicas.





## Pannello di controllo

Il pannello di controllo digitale estremamente intuitivo ti permette di gestire tutto con semplicità. La temperatura è sempre visibile in ogni momento sul grande display mentre con un pomello scroller puoi decidere i parametri di cottura e controllare tutti i valori impostati. Inoltre, grazie alla funzione di autoaccensione automatica 2 volte al giorno, ti permette di pianificare il lavoro e risparmiare energia. Il pannello, infine, è dotato di porta USB, utile per monitorare la vita del forno (impostazioni Utente – impostazioni Service), “caricare” e “scaricare” ricette, aggiornare il software e trasferire o salvare i dati.

## Control panel

The extremely-intuitive digital control panel lets you handle everything effortlessly. The temperature is visible at all times on the large display, whilst a scroll knob allows you to decide the baking parameters and check all the settings. Furthermore, the twice-a-day automatic switch on system allows you to schedule your work and save energy. Finally, the panel has a USB port than can be used to monitor the oven life (User settings – Service settings), upload and download recipes, update the software and transfer or save data.

## Panneau de commande

Extrêmement intuitif, le panneau de commande numérique vous permet de tout gérer de façon simple. La température est toujours visible à tout moment sur le grand écran tandis qu'un simple bouton scroll vous permet de choisir les paramètres de cuisson et de contrôler toutes les valeurs programmées. En outre, la fonction d'allumage automatique deux fois par jour vous permet de planifier le travail et d'économiser de l'énergie. Enfin, le panneau est muni d'une porte USB, utile pour surveiller la vie du four (réglages Utilisateur – réglages Service), télécharger des recettes, actualiser le logiciel et transférer et sauvegarder des données.

## Bedienfeld

Das intuitive digitale Bedienfeld macht Ihnen die Einstellung des Ofens extrem leicht. Die Temperatur ist auf dem großen Display jederzeit ablesbar, während Sie mittels dem stufenlosen Drehknopf die Back-Parameter regulieren und alle eingestellte Werte kontrollieren können. Die automatische Selbsteinschaltungsfunktion 2 Mal am Tag ermöglicht die Arbeitsplanung und hilft Energie zu sparen. Die Bedienfläche verfügt über einen USB-Anschluss. Sie können damit Bedienungsdaten speichern (Benutzer-oder Service-Einstellungen), Rezepte speichern oder abfragen, die Software aktualisieren sowie Daten übertragen oder speichern.

## Tablero de control

El tablero de control digital extremadamente intuitivo te permite manejar todo con sencillez. La temperatura se puede ver siempre y en cada momento en la grande pantalla mientras con el botón cursor puedes decidir los parámetros de cocción y controlar todos los valores programados. Además, gracias a la función de autoencendido automático 2 veces al día, te permite programar el trabajo y ahorrar energía. El tablero, además, está dotado de un puerto USB, útil para monitorizar la vida del horno (programación Usuario – programación Servicio), “cargar” y “descargar” recetas, actualizar el software y transferir o salvar los datos.



Schermata principale - Main display - Écran principal - Pantalla principal - Bedienfeld

funzioni / functions / fonctions / funciones / funktionen

TEMPERATURA  
TEMPERATURE  
TEMPÉRATURE  
TEMPERATUR  
TEMPERATURA

RESISTENZA CIELO  
CEILING HEATING ELEMENT  
RÉSISTANCE VOUTE  
WIDERSTAND OBEN  
RESISTENZA CIELO

CAMINO  
VENT  
CHEMINÉE  
KAMIN  
CHIMENEA

TIMER 1  
TIMER 1  
TEMPORISATEUR 1  
ZEITUHR 1  
TIMER 1

LAMPADA  
INTERIOR LIGHT  
LAMPE  
BELEUCHTUNG  
LÁMPARA

CICLO DI AUTOPULIZIA  
SELF-CLEANING CYCLE  
CYCLE DE NETTOYAGE  
AUTOMATIQUE  
SELBSTREINIGUNGSZYKLUS  
CICLO DE AUTOLIMPIEZ

MENÙ UTENTE  
USER MENU  
MENU UTILISATEUR  
BENUTZERMENÜ  
MENÚ USUARIO



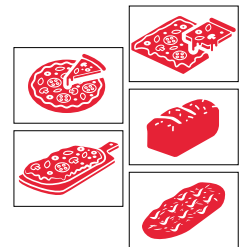
TEMPERATURA IMPOSTATA  
TEMPERATURE SETTING  
TEMPÉRATURE PROGRAMMÉE  
EINGESTELLTE TEMPERATUR  
TEMPERATURA PROGRAMADA

RESISTENZA PLATEA  
BEDPLATE HEATING ELEMENT  
RÉSISTANCE SOL  
WIDERSTAND UNTEN  
RESISTENCIA PISO

ASPIRATORE  
EXTRACTOR  
ASPIRATEUR  
ABZUG  
ASPIRADOR

TIMER 2  
TIMER 2  
TEMPORISATEUR 2  
ZEITUHR 2  
TIMER 2

PROGRAMMI  
PROGRAMS  
PROGRAMMES  
PROGRAMME  
PROGRAMAS



PORTA USB  
USB PORT  
PORTE USB  
USB-ANSCHLUSS  
PUERTO USB

ISTRUZIONI D'USO  
INSTRUCTIONS  
INSTRUCTIONS D'UTILISATION  
BEDIENUNGSANLEITUNG  
INSTRUCCIONES DE USO

## Dati tecnici - Technical data - Données techniques - Technische Daten - Datos técnicos

Mod.	kW Max*	kW/h**	Alimentazione*** Supply*** Alimentación*** Anschluss****	Camera cottura (L x P x A) Baking chamber (W x D x H) Chambre de cuisson (L x P x H) Backraum (B x T x H) Cámara de cocción (A x P x A)	Dimensioni esterne (L x P x A) External dimensions (W x D x H) Dimensions extérieures (L x P x H) Außenmaße (B x T x H) Dimensiones externas (A x P x A)	Peso netto Net weight Poids net Nettogewicht Peso neto
			Volt Hz Ph	cm	cm	kg
<b>435/1</b>	8,4	3,5	400 3N 50	75,9 x 73,8 x 14	108,3 x 116,5 x 39 (+19)****	155
<b>435/2</b>	16,8	7			108,3 x 116,5 x 78 (+19)****	310
<b>435/2</b>	25,2	10,5			108,3 x 116,5 x 117 (+19)****	465
<b>635S/1</b>	10,5	5,1	400 3N 50	75,9 x 108,8 x 14	108,3 x 151,5 x 39 (+19)****	193
<b>635S/2</b>	21	10,2			108,3 x 151,5 x 78 (+19)****	386
<b>635S/3</b>	31,5	15,3			108,3 x 151,5 x 117 (+19)****	579
<b>635L/1</b>	15,1	5,4	400 3N 50	113,6 x 73,8 x 14	146 x 116,5 x 39 (+19)****	199
<b>635L/2</b>	30,2	10,8			146 x 116,5 x 78 (+19)****	398
<b>635L/3</b>	45,3	16,2			146 x 116,5 x 117 (+19)****	597
<b>935/1</b>	18,9	8,5	400 3N 50	113,6 x 108,8 x 14	146 x 151,5 x 39 (+19)****	250
<b>935/2</b>	37,8	17			146 x 151,5 x 78 (+19)****	500
<b>935/3</b>	56,7	25,5			146 x 151,5 x 117 (+19)****	750

\*kW Max = Potenza nominale (massima installata utilizzabile) \*\*kW/h = Consumo medio orario \*\*\*Voltage speciali a richiesta \*\*\*\*Sporgenza camino  
 \*kW Max = Power rating (maximum available installed power) \*\*kW/h = Average hourly consumption \*\*\*Special voltages available upon request \*\*\*\*Flue projection  
 \*kW Max = Puissance nominale (maximale installée utilisable) \*\*kW/h = Consommation horaire moyenne \*\*\*Voltages spéciaux sur demande \*\*\*\*Sailie de la cheminée  
 \*kW Max = Nennleistung (Maximal installierte nutzbare Leistung) \*\*kW/h = Durchschnittlicher Stundenverbrauch \*\*\*Auf Wunsch: besondere Spannungen \*\*\*\*Kamin-Vorsprung  
 \*kW Max = Potencia nominal (màxima instalada disponible) \*\*kW/h = Consumo medio por hora \*\*\*Voltajes especiales disponibles \*\*\*\*Saliente de la chimenea

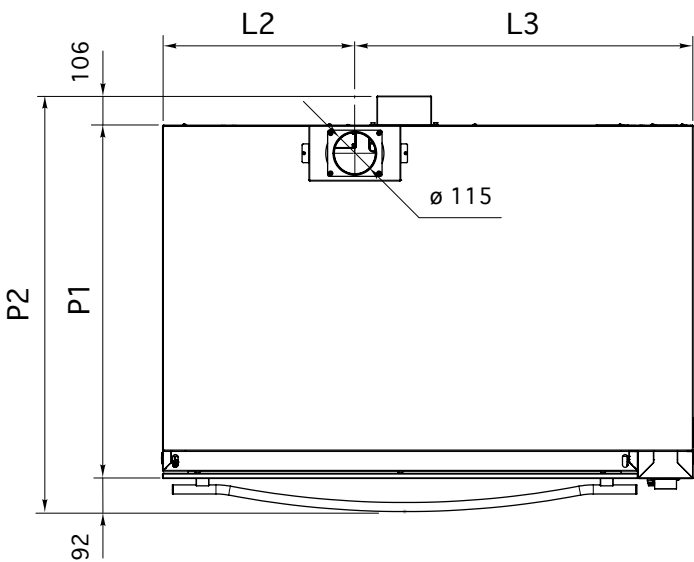
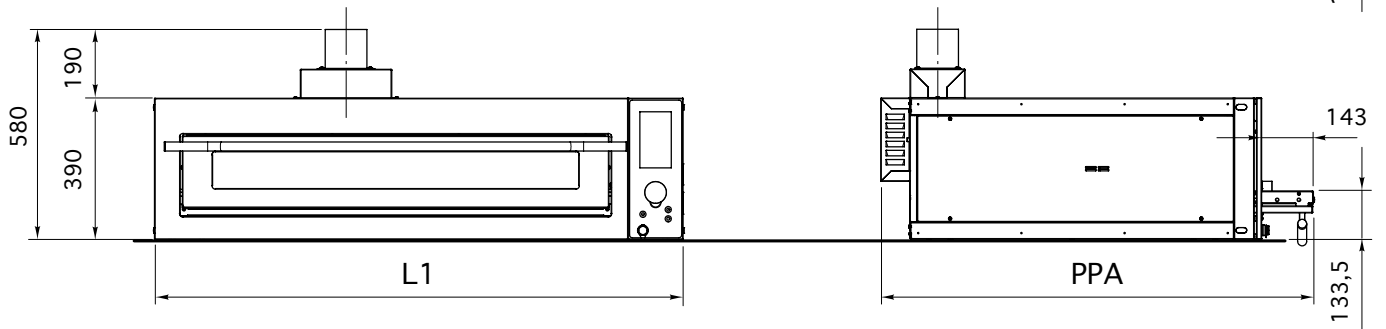
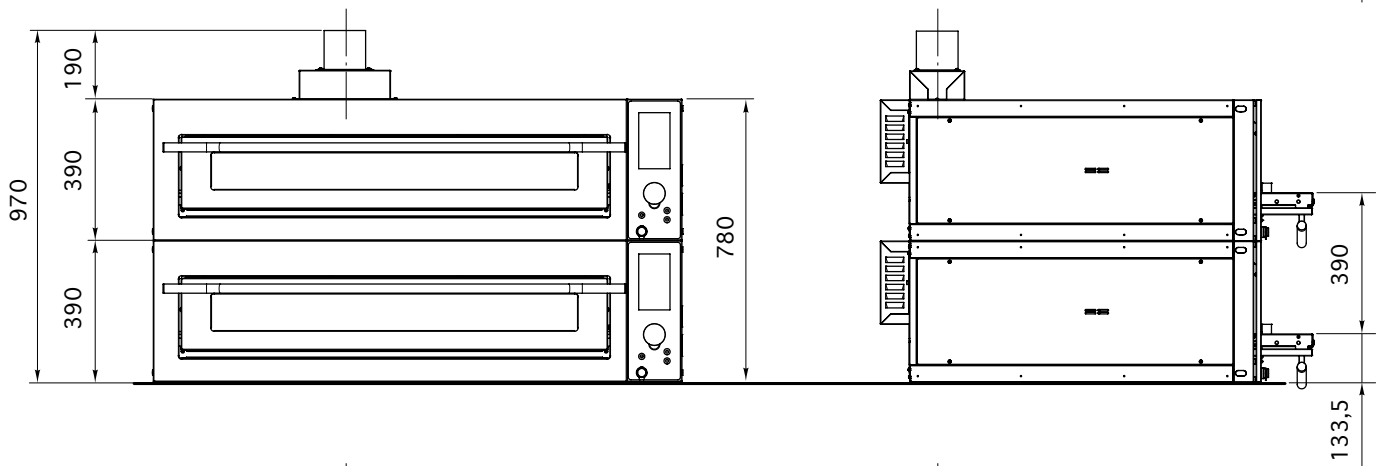
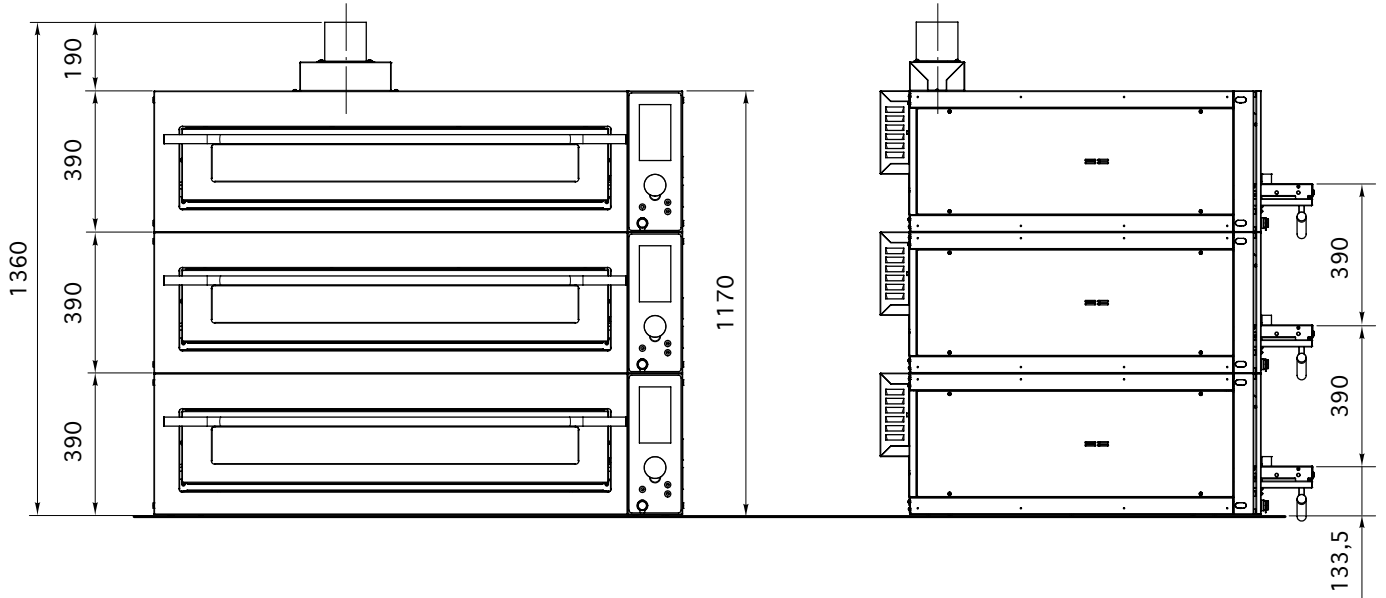
## Un'idea di produttività\* - A guide to output\* - Une idée de la productivité\* - Backleistung\*

### Una idea de productividad\*

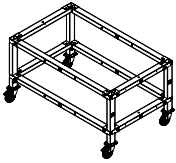
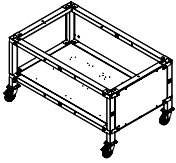
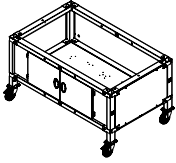
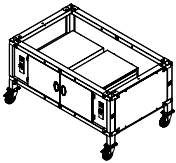
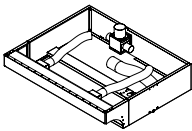
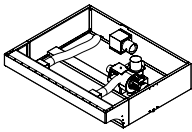
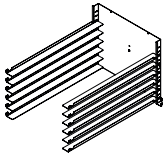
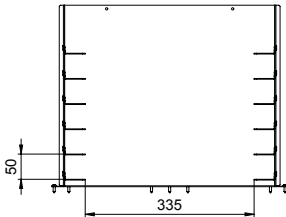
Mod.	Dimensioni interne Internal dimensions Dimensions intérieures Innenmaße Dimensiones internas	Pizze ø 35 cm	Pizze ø 50 cm	Teglie - Trays - Plaques Backformen - Bandejas 60x40 cm
	cm	n.	n.	n.
<b>SuperTop 435/1</b>		 40/h	 6/h	 4/h
<b>SuperTop 635S/1</b>		 60/h	 12/h	 8/h
<b>SuperTop 635L/1</b>		 60/h	 12/h	 8/h
<b>SuperTop 935/1</b>		 90/h	 24/h	 16/h

\*I valori riportati sono medi e indicativi \*Values quoted are average and approximate only \*Les valeurs indiquées sont des moyennes indicatives \*Die angegebenen Werte sind ungefähre \*Los valores referidos son valores promedio e indicativos





Mod.	Dimensioni esterne External dimensions Dimensions extérieures Außenmaße Dimensiones externas					
	mm					
	L1	L2	L3	P1	P2	PPA
<b>435</b>	1083	343	740	975	1173	1224
<b>635S</b>	1083	343	740	1325	1523	1574
<b>635L</b>	1460	529	931	975	1173	1224
<b>935</b>	1460	529	931	1325	1523	1574

Optional / Optionals / Optionals Zubehör / Optional	Mod.	L x P x A / W x D x H L x P x H / B x T x H A x P x A cm	kW Volt 230-1
 Supporto Light Light stand Support Light Light Untergestell Soporte Light	<b>435/1-2-3</b>	108,3 x 89,5 x 67,7÷100,2*	-
	<b>635S/1-2-3</b>	108,3 x 124,5 x 67,7÷100,2*	-
	<b>635L/1-2-3</b>	146 x 89,5 x 67,7÷100,2*	-
	<b>935/1-2-3</b>	146 x 124,5 x 67,7÷100,2*	-
 Supporto verniciato Painted stand Support verni Lackiertes Untergestell Soporte barnizado	<b>435/1-2-3</b>	108,3 x 89,5 x 67,7÷100,2*	-
	<b>635S/1-2-3</b>	108,3 x 124,5 x 67,7÷100,2*	-
	<b>635L/1-2-3</b>	146 x 89,5 x 67,7÷100,2*	-
	<b>935/1-2-3</b>	146 x 124,5 x 67,7÷100,2*	-
 Cella neutra Neutral chamber Armoire neutre Neutralzelle Celda neutra	<b>435/1-2-3</b>	108,3 x 89,5 x 67,7÷100,2*	-
	<b>635S/1-2-3</b>	108,3 x 124,5 x 67,7÷100,2*	-
	<b>635L/1-2-3</b>	146 x 89,5 x 67,7÷100,2*	-
	<b>935/1-2-3</b>	146 x 124,5 x 67,7÷100,2*	-
 Cella riscaldata Heated chamber Armoire réchauffée Erwärmtzelle Celda recalentada	<b>435/1-2-3</b>	108,3 x 89,5 x 67,7÷100,2*	0,95
	<b>635S/1-2-3</b>	108,3 x 124,5 x 67,7÷100,2*	0,95
	<b>635L/1-2-3</b>	146 x 89,5 x 67,7÷100,2*	1,9
	<b>935/1-2-3</b>	146 x 124,5 x 67,7÷100,2*	1,9
 Cappa neutra Neutral draught cap Hotte d'aspiration neutre Neutrale Dunstabzugshaube Campana extractora neutra	<b>435</b>	108,3 x 122,6 x 31,6	-
	<b>635S</b>	108,3 x 157,6 x 31,6	-
	<b>635L</b>	146 x 122,6 x 31,6	-
	<b>935</b>	146 x 157,6 x 31,6	-
 Cappa motorizzata Complete draught cap Hotte d'aspiration complète Komplette Dunstabzugshaube Campana extractora completa	<b>435</b>	108,3 x 122,6 x 31,6 (+11)	0,25
	<b>635S</b>	108,3 x 157,6 x 31,6 (+11)	0,25
	<b>635L</b>	146 x 122,6 x 31,6 (+11)	0,25
	<b>935</b>	146 x 157,6 x 31,6 (+11)	0,25
 Kit guide per Supporto a giorno/ Cella (6 piani) Set of slide-bars for trays for open stand/ Cabinets (6 positions) Glissières plaques pour support simple/ Armoires (6 niveaux) Seitenwand fuer offen Untergestell/ Zellen (6 ebenen) Set guia bandejas para soporte abierto/ Celdas (6 niveles)			

## Optional

Tutti i forni SuperTop sono completabili con supporto a giorno, cella neutra o riscaldata (con le alzate telescopiche integrate regolabili) forniti con ruote di serie.

## Optionals

All SuperTop ovens can be fitted with an optional open stand, a heated or neutral cabinet (incorporating telescopic height-adjustable legs) with castors supplied as standard.

## Optionals

Tous les fours SuperTop peuvent être complétés d'un support ouvert, d'une armoire neutre ou réchauffée ( avec réhausseurs télescopiques intégrés et réglables ) fournis avec des roulettes en série.

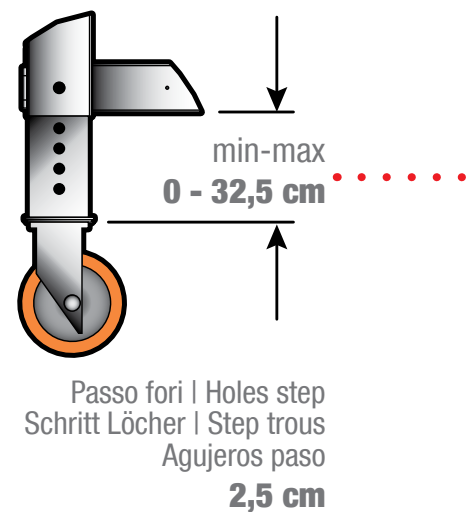
## Zubehör

Für alle SuperTop Öfen ist ein zusätzliches Untergestell, sowie eine neutrale oder erwärmte Zelle lieferbar (mit integrierten verstellbaren Stützen),serienmäßig mit Rollen versehen.

## Optional

Todos los hornos SuperTop se pueden completar con un soporte abierto, celda neutra o calentada (con alzadas telescópicas integradas y regulables); se entregan con ruedas de serie.

\*Alzate telescopiche integrate regolabili  
 \*Incorporating telescopic, height-adjustable legs  
 \*Réhausseurs télescopiques intégrés réglables  
 \*integrierte verstellbare Stützen  
 \*Alzadas telescópicas integradas y regulables





I dati riportati sul presente documento sono da ritenersi non vincolanti. Oem Ali Group S.r.l. si riserva di apportare modifiche tecniche in qualsiasi momento. / The specifications shown in this document are to be considered not binding. OEM Ali Group S.r.l. reserves the right to make technical changes at any moment. / Les données techniques sur ce document ne doivent pas être considérées contraignantes. Oem Ali Group S.r.l. se réserve le droit d'apporter des modifications techniques à tout moment. / Die Angaben in diesem Dokument sind unverbindlich. Oem Ali Group S.r.l. behält sich das Recht vor, technische Änderungen jederzeit vorzunehmen. / Los datos indicados en este documento deben considerarse no vinculantes. Oem Ali Group S.r.l. se reserva el derecho de introducir modificaciones técnicas en cualquier momento.

Non esitare a contattarci per una consulenza o vieni a trovarci nel nostro laboratorio per provare di persona i nostri prodotti.

Please do not hesitate to contact us for advice or visit our showroom to try out our products for yourself.

N'hésitez pas à nous contacter pour avoir notre conseil ou venez nous rendre visite dans nos ateliers pour tester personnellement nos produits.

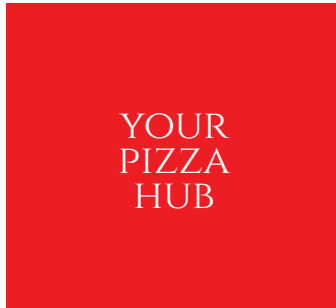
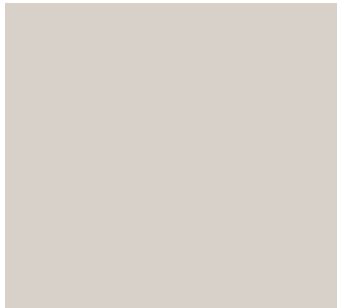
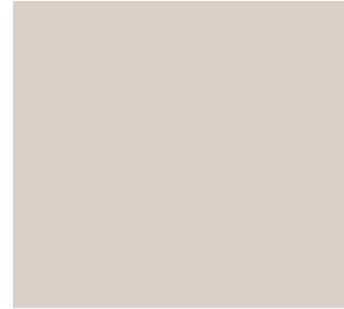
Wenden Sie sich an uns, wenn Sie Beratung brauchen oder kommen Sie in unsere Werkstätten, um unsere Produkt persönlich zu testen.

No dudes en contactar con nosotros para una asesoría o ven a visitarnos a nuestro taller para probar personalmente nuestros productos.

[www.oemali.com](http://www.oemali.com)  
[www.aureaali.com](http://www.aureaali.com)



+39 0376 910511  
info@oemali.com



Oem Ali Group S.r.l.  
a Socio Unico

Viale Lombardia, 33 - Bozzolo (MN) - T +39 0376 910511 - F +39 0376 910545  
info@oemali.com - www.oemali.com

an Ali Group Company



The Spirit of Excellence