

# DOME

## Forno pizza elettrico

Electric pizza oven

Four électrique à pizza

Der elektrische Pizzaofen

Horno de pizza eléctrico



**jem**  
YOUR PIZZA HUB



## **Top power for extraordinary baking performances**

Ideal to bake Neapolitan-style pizzas and also the most varied kinds of pizzas. Its classic design makes it perfect to be placed on sight in any kind of restaurant. The high baking temperatures it can reach – up to 530°C – and the special octagonal shape of its baking chamber guarantee extraordinary performances and make it extremely easy to use.

## **Four électrique “à coupole” à hautes performances**

Idéal pour cuire la pizza napolitaine et pour la cuisson de plusieurs types de pizza. Son design classique permet de l’installer “à vue” dans n’importe quel local. Les hautes températures de cuisson qu’il peut atteindre (max 530°C) et la forme spéciale de sa chambre de cuisson, de forme octogonale, assurent des performances exceptionnelles et le rendent extrêmement pratique à utiliser.

## **Der elektrische “Kuppel” Hochleistungssofen**

Geeignet für das Backen der neapolitanischen Pizza aber auch für andere Sorten Pizza. Sein klassisches Design passt gut zu jedem Restaurant. Die hohen Backtemperaturen, die bis 530°C erreichen und die achteckige Kammer stellen außergewöhnlich Leistungen und Benutzerfreundlichkeit sicher.

## **Horno eléctrico “a cúpula” de alto rendimiento**

Idéal para cocer pizzas a la napolitana y los otros diferentes tipos de pizza. Su diseño clásico permite colocarlo “a la vista” en cualquier local. Las temperaturas de cocción elevadas que alcanza, hasta los 530°C, y la configuración única de su cámara de cocción, de forma octogonal, garantizan rendimientos excepcionales y una extrema funcionalidad en su utilización.

# POTENZA AL TOP

## Per prestazioni di cottura straordinarie

Ideale per cuocere la Pizza Napoletana e le diverse specialità di pizza. Il design classico ne permette l'alloggiamento a vista all'interno di qualsiasi locale. Le alte temperature di cottura raggiungibili, fino a 530°C, e l'esclusiva configurazione della camera di cottura, di forma ottagonale, assicurano prestazioni eccezionali e massima praticità d'utilizzo.





# CARATTERISTICHE TECNICHE

## TEMPERATURA DI LAVORO IMPOSTABILE FINO A 530°C

### RESISTENZE



Le resistenze dedicate di cielo e di platea garantiscono una rapida risposta ad ogni richiesta di potenza; il forno è anche dotato di resistenze a anteriori a vista che creano un fronte ad infrarossi e permettono cotture dette "a bocca di forno".

### CAMERA DI COTTURA



La camera di cottura di forma ottagonale, unica nel suo genere, permette di sfruttare completamente la superficie disponibile offrendo la massima praticità di utilizzo. La dimensione della bocca (larghezza 51 cm), consente di infornare tutti i diversi formati di pizza.

### ASPIRAZIONE DEI FUMI



La cottura è perfetta grazie al sistema di aspirazione posto nella parte anteriore della camera. I fumi di cottura che fuoriescono dalla bocca sono intercettati dalla cappa frontale.

### PARTE POSTERIORE SEMISFERICA



La parte posteriore semisferica del forno ne facilita il posizionamento angolare con qualsiasi orientamento.

### PIANO PLATEA



Il piano di platea è realizzato in "biscotto", un mattone molto poroso, appositamente lavorato, che si scalda rapidamente, trattiene a lungo il calore ed esalta al massimo la qualità di cottura.

### REFRATTARIO



La camera di cottura interamente rivestita in mattone refrattario permette di accumulare calore aumentando l'inerzia termica.

### PANNELLO DI CONTROLLO DIGITALE



Il pannello di controllo digitale permette di impostare tutti i parametri con semplicità.

EN  
DE  
FR  
ES

NEXT  
PAGE

## TECHNICAL FEATURES

### THE BAKING TEMPERATURE THAT CAN BE SET UP IS AS HIGH AS 530°C

#### HEATING ELEMENTS

The tailor-made heating elements of ceiling and bedplate guarantee an immediate supply every time that extra power is required; the oven also boasts exposed frontal heating elements that create an infrared front allowing to bake pizzas placed very close to the oven's mouth.

#### BAKING CHAMBER

Its octagonally shaped baking chamber, one of a kind, allows to make the most of the available surface and makes the oven extremely easy to use.

The mouth's size, Width 51 cm, allows to bake differently-sized pizzas at the same time.

#### THE FUME EXHAUST

The baking is perfect, thanks to the fume exhaust system placed on the frontal part of the chamber. The baking fumes coming out of the mouth are intercepted by the frontal hood.

#### HEMISPHERICAL BACK SECTION

Its hemispherical back section makes it easy to place it in a corner, no matter what its orientation is.

#### BEDPLATE

The bedplate is made of "biscuit", a very porous brick, specially worked, which heats up quickly, retains heat for a long time and enhances the cooking quality.

#### REFRACTORY STONE

Baking chamber completely covered by refractory stone, allowing to store heat by increasing the oven's thermal inertia.

#### DIGITAL CONTROLS

The digital control panel allows you to set all parameters easily.

## CARACTÉRISTIQUES TECHNIQUES

### TEMPÉRATURE DE TRAVAIL REGLABLE JUSQU'À 530 ° C

#### RÉSISTANCES

Des résistances dédiées de voûte et sol garantissent une réponse rapide à toute demande de puissance; le four est également équipé de résistances frontales visibles qui créent une façade infrarouge permettant une cuisson dite «à bouche de four».

#### CHAMBRE DE CUISSON

La chambre de cuisson de forme octogonale, unique en son genre, permet de profiter pleinement de la surface disponible en offrant une facilité d'utilisation maximale.

La largeur de la bouche, 51 cm, permet d'enfourner tous les différents formats de pizza.

#### ASPIRATION DES FUMÉES

Cuisson parfaite grâce au système d'extraction des fumées à l'intérieur de la chambre.

Les fumées de cuisson qui sortent de la porte sont interceptées par la hotte frontale.

#### PARTIE POSTÉRIEURE

Grâce à sa ligne postérieure semisphérique, il est facile de le placer dans un angle, avec n'importe quelle orientation.

#### SOL

Le sol est fait d'une pierre très poreuse personnalisée, connue sous le nom de "biscotto", qui chauffe rapidement, retient longtemps la chaleur et maximise la qualité de cuisson.

#### PIERRE REFRACTAIRE

Chambre de cuisson entièrement revêtue de matériel réfractaire qui permet d'accumuler chaleur en augmentant l'inertie thermique du four.

#### COMMANDES DIGITALES

Le panneau de commande numérique vous permet de régler facilement tous les paramètres.

## TECHNISCHE MERKMALE

### EINSTELLBARE ARBEITSTEMPERATUR BIS 530°C

#### BESONDERE HEIZUNGEN

Besondere Boden- und Decke-Heizungen befriedigen jede Leistungsanfrage. Die vorderen Heizungen „auf Sicht“ schaffen einen Infrarot Strahl, der ein Backen neben dem Ofen-Mund ermöglicht.

#### BACKKAMMER

Achteckige Backkammer, die die volle Nutzung der verfügbaren Fläche ermöglicht und eine maximale Benutzerfreundlichkeit bietet. Dank der Größe „des Munds“, Breite 51 cm, kann man verschiedene Arten von Pizza backen.

#### DIE ABSAUGUNG

Das Backen ist perfekt dank der Rauchabzugsanlage im vorderen Teil der Kammer. Die Backdämpfe, die aus dem Mund kommen, werden von der Fronthaube abgefangen

#### DIE HALB-KUGELFÖRMIGE

Die halb-kugelförmige Rückseite des Ofens erleichtert die Positionierung in den Ecken.

#### BACKEBENE

Die Backebene besteht aus „Biscotto“, einem sehr porösen Ziegel, speziell bearbeitet, der sich schnell erwärmt, die Wärme für lange Zeit hält und die Backqualität auf das Maximum erhöht.

#### FEUERFESTER STEIN

Backkammer vollständig mit feuerfestem Stein bedeckt, der ermöglicht, Wärme anzusammeln und die thermische Trägheit des Ofens zu erhöhen.

#### DIGITALE STEUERUNG

Über das digitale Bedienfeld können Sie alle Parameter einfach einstellen.

## CARACTERÍSTICAS TÉCNICAS

### TEMPERATURA DE TRABAJO AJUSTABLE HASTA LOS 530°C

#### RESISTENCIAS

Las resistencias especiales del cielo y del piso garantizan una respuesta rápida cada vez que más potencia es necesaria; el horno tiene también resistencias anteriores a la vista, que crean un frente de rayos infrarrojos que permite cocciones conocidas como “a boca de horno”.

#### CÁMARA DE COCCIÓN

La cámara de cocción de forma octagonal, única en su género, permite utilizar toda la superficie disponible, garantizando una gran facilidad de uso. Las medidas de la boca, 51 cm de ancho, permiten enhornar todos los diferentes tamaños de pizza al mismo tiempo.

#### EXTRACCIÓN DE LOS HUMOS

La cocción es perfecta gracias al sistema de extracción de los humos puesto en la cámara, en la parte delantera. Los humos de cocción que salen por la boca son interceptados por la campana frontal.

#### PARTE POSTERIOR SEMIESFÉRICA

Gracias a la parte posterior semiesférica del horno, es muy fácil de colocarlo en una posición angular, cualquier orientación que tenga.

#### PISO

El piso es realizado en “biscotto”, una piedra muy porosa, oportunamente elaborada, que se calienta rápidamente, retiene el calor mucho tiempo y exalta al máximo la calidad de la cocción.

#### PIEDRA REFRACTARIA

Cámara de cocción completamente alicatada en piedras refractarias, que permiten de acumular calor aumentando la inercia térmica del horno.

#### MANDOS DIGITALES

El panel de control digital permite configurar todos los parámetros fácilmente.







Mod.	kW Max*	kW/h**	Alimentazione*** Supply*** Alimentation*** Anschluss*** Alimentación***	Camera cottura (L x P x A) Baking chamber (W x D x H) Chambre de cuisson (L x P x H) Backraum (B x T x H) Cámara de cocción (A x P x A)	Dimensioni esterne (L x P x A) External dimensions (W x D x H) Dimensions extérieures (L x P x H) Außenmaße (B x T x H) Dimensiones externas (A x P x A)	Peso netto Net weight Poids net Nettogewicht Peso neto
			Volt Hz Ph	cm	cm	Kg
DOME	16,3		400 50 3N	109,8 x 115,4 x 16,5	150,2 x 155 x 80	500

\*kW Max = Potenza nominale (massima installata utilizzabile) \*\*kW/h = Consumo medio orario \*\*\*Voltaggi speciali a richiesta

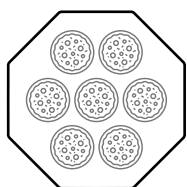
\*kW Max = Power rating (maximum available installed power) \*\*kW/h = Average hourly consumption \*\*\*Special voltages available upon request

\*kW Max = Puissance nominale (maximale installée utilisable) \*\*kW/h = Consommation horaire moyenne \*\*\*Voltages spéciaux sur demande

\*kW Max = Nennleistung (Maximal installierte nutzbare Leistung) \*\*kW/h = Durchschnittlicher Stundenverbrauch \*\*\*Auf Wunsch: besondere Spannungen

\*kW Max = Potencia nominal (máxima instalada disponible) \*\*kW/h = Consumo medio por hora \*\*\*Voltajes especiales disponibles

## UN'IDEA DI PRODUTTIVITÀ\*



**84/h Pizze ø 35 cm**



I valori riportati sono medi e indicativi

Values quoted are average and approximate only

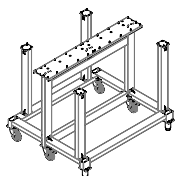
Les valeurs indiquées sont moyennes indicatives

Die angegebenen Werte sind ungefähre

Los valores referidos son valores promedio e indicativos

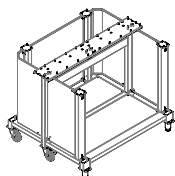
### OPTIONALS

L x P x A / W x D x H  
L x P x H / B x T x H  
A x P x A



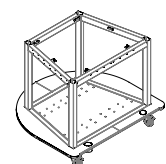
**Supporto RIBALTABILE senza pannelli**  
Overturning stand without panels  
Support BASCULANTE sans panneaux  
TIPPING-Unterstützung ohne Paneele  
Soporte TIPPING sin paneles

140 x 118,4 x 111



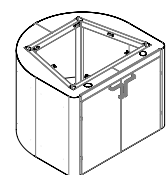
**Supporto RIBALTABILE con pannelli**  
Overturning stand with panels  
Support BASCULANTE avec panneaux  
TIPPING-Unterstützung mit Paneelen  
Soporte TIPPING con paneles

140 x 118,4 x 111



**Supporto LIGHT**  
LIGHT stand  
Support LIGHT  
LIGHT Untergestell  
Soporte LIGHT

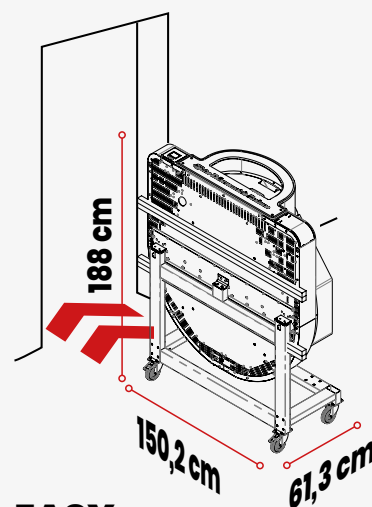
140 x 118,4 x 111



**Cella neutra DESIGN**  
DESIGN neutral chamber  
Armoire neutre DESIGN  
DESIGN Neutralzelle  
Celda neutra DESIGN

140 x 118,4 x 111

### SUPPORTO RIBALTABILE OVERTURNING STAND SUPPORT BASCULANTE TIPPING-UNTERSTÜTZUNG SOPORTE TIPPING



**EASY  
ACCESS  
INSTALLATION**

## PANNELLO DI CONTROLLO

- Temperatura di camera (max 530°C)
- Percentuali cielo e platea (0-100%)
- Resistenze di bocca
- Illuminazione camera
- Timer cottura
- Accensione programmata
- Programma pulizia
- Funzione economy

## BEDIENFELD

- Kammertemperatur (max 530°C)
- Prozentsätze von oben und unten (0-100%)
- Vorderen Heizungen
- Licht in der Kammer
- Backen timer
- Geplantes einschalten
- Programm für die Reinigung
- Economy-funktion

## CONTROL PANEL

- Chamber temperature (max 530°C)
- Percentages for ceiling and bedplate (0-100%)
- Frontal heating elements
- Chamber lighting
- Baking timer
- Scheduled auto switch-on
- Cleaning programme
- Economy function

## PANNEAU DE COMMANDE

- Température dans la chambre (max 530°C)
- Pourcentages de voûte et sol (0-100%)
- Résistances antérieures
- Éclairage de la chambre
- Timer de cuisson
- Auto-allumage programmé
- Programme de auto-nettoyage
- Fonction economy

## TABLERO DE CONTROL

- Temperatura de cámara (max 530°C)
- Porcentajes de cielo y piso (0-100%)
- Resistencias anteriores
- Iluminación cámara
- Temporizador de cocción programación encendido
- Programa de limpieza
- Función economy



### PERSONALIZZAZIONE A RICHIESTA

Possibilità di personalizzare il colore delle pietre della cupola (secondo disponibilità) e di aggiungere il nome del vostro locale sul frontale.

### CUSTOMIZATION ON DEMAND

Possibility to customize the color of the dome stones (as available) and add the name of your local on the front.

### PERSONNALISATION

Possibilité de personnaliser la couleur des pierres du dôme (selon disponibilité) et d'ajouter le nom de votre pizzeria sur la façade.

### PERSONALISIERUNG AUF ANFRAGE

Möglichkeit, die Farbe der Kuppelsteine (wie verfügbar) anzupassen und den Namen Ihres Lokals auf der Vorderseite hinzuzufügen.

### PERSONALIZACIÓN A PETICIÓN

Es posible personalizar el color de las piedras de la cúpula (según disponibilidad) y añadir el nombre de tu local en la parte delantera.





## CONTATTACI

☎ +39 0376 910511  
✉ info@oemali.com



Non esitare a contattarci per una consulenza o vieni a trovarci nel nostro laboratorio per provare di persona i nostri prodotti.

Please do not hesitate to contact us for advice or visit our showroom to try out our products for yourself.

N'hésitez pas à nous contacter pour avoir notre conseil ou venez nous rendre visite dans nos ateliers pour tester personnellement nos produits.

Wenden Sie sich an uns, wenn Sie Beratung brauchen oder kommen Sie in unsere Werkstätten, um unsere Produkt persönlich zu testen.

No dudes en contactar con nosotros para una asesoría o ven a visitarnos a nuestro taller para probar personalmente nuestros productos.



Oem Ali Group S.r.l. a Socio Unico

Viale Lombardia, 33 - Bozzolo (MN) - T +39 0376 910511 - F +39 0376 910545  
info@oemali.com - www.oemali.com

