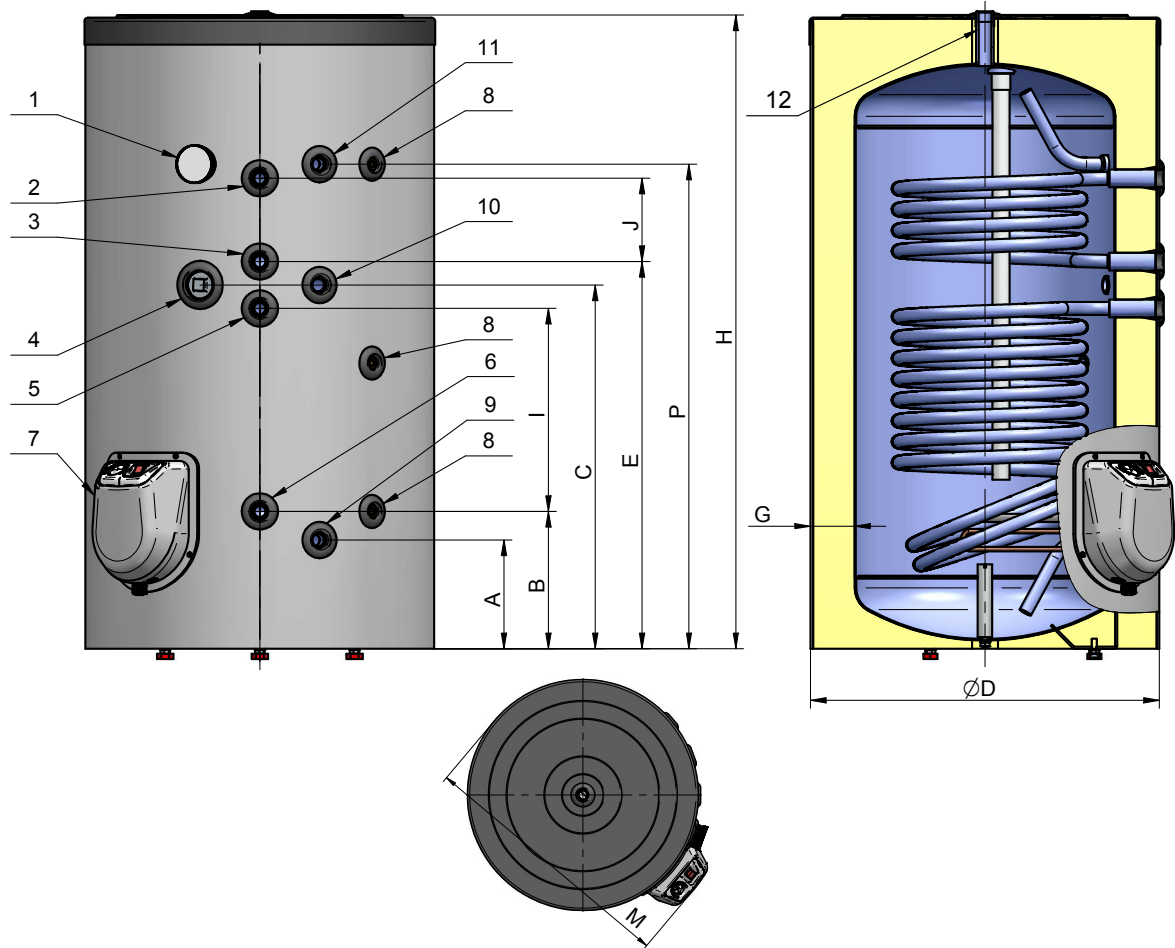


Напольные водонагреватели косвенного нагрева Pappol серии VS2 для горячего водоснабжения с двумя теплообменниками 150 – 1000 литров.



Особенности продукта

- ✓ Высокопроизводительные теплообменники
- ✓ Высокоэффективная изоляция
- ✓ Высокоустойчивое эмалированное покрытие с добавлением циркония
- ✓ Установлено два магниевых анода для защиты от коррозии
- ✓ Установлен термометр
- ✓ Установлены гильзы для котловых датчиков / термостатов
- ✓ Установлена муфта под линию рециркуляции
- ✓ Доступ к резервуару для воды сквозь большой, легко съемный фланец
- ✓ Защитный кожух ПВХ на молнии
- ✓ Возможность установки двух электрических нагревателей (тэнов)
- ✓ Все резьбы внутренние
- ✓ В комплект поставки входит предохранительный клапан и заглушки
- ✓ Произведено в Болгарии



| | | | | | | | | |
|-----------------------|--|----------------|----------------|----------------|----------------|----------------|-----------------|-----|
| Характеристики | Модель | VS2 150 | VS2 200 | VS2 300 | VS2 500 | VS2 750 | VS2 1000 | |
| | Артикул | 301500 | 302000 | 300300 | 300500 | 300750 | 301000 | |
| | Вместимость, L | 150 | 200 | 300 | 500 | 750 | 1000 | |
| | Энергоэффективность | B | B | B | B | A | B | |
| | Потери тепла, W/h | 47 | 49 | 52 | 76 | 67 | 82 | |
| | Эл. Тэн (опционально), kw | 3 ÷ 9 | 3 ÷ 9 | 3 ÷ 18 | 3 ÷ 18 | 3 ÷ 24 | 3 ÷ 24 | |
| | Номинальное давление бака, bar | 8 | 8 | 8 | 8 | 8 | 8 | |
| | Номинальное давление ТО, bar | 10 | 10 | 10 | 10 | 10 | 10 | |
| | Площадь теплообменников, м2 | 0,8+0,36 | 1+0,42 | 1,4+1,07 | 2,2+1,4 | 2,4+1,45 | 3,5+2,3 | |
| | Мощность теплообменников, kw | 25+ 11 | 30+13 | 42+32 | 63+41 | 72+43 | 101+72 | |
| | Производительность ΔT 35°C/60-80°C, L/h | 885 | 1060 | 1820 | 2560 | 2830 | 4260 | |
| | Изоляция – жесткий полиуретан, мм | 75 | 75 | 85 | 80 | 125 | 125 | |
| | Вес, kg | 65 | 84 | 99 | 166 | 253 | 292 | |
| Подключение | 1. Термометр | есть | есть | есть | есть | есть | есть | |
| | 2, 3. Теплообменник вход, выход | 3/4" | 3/4" | 3/4" | 1" | 1" | 1" | |
| | 4. Дополнительное отверстие (для эл. тэна) | 1 1/2" | 1 1/2" | 1 1/2" | 1 1/2" | 1 1/2" | 1 1/2" | |
| | 5, 6. Теплообменник вход, выход | 3/4" | 3/4" | 3/4" | 1" | 1" | 1" | |
| | 7. Технический фланец | есть | есть | есть | есть | есть | есть | |
| | 8. Муфта для термостата | 1/2" | 1/2" | 1/2" | 1/2" | 1/2" | 1/2" | |
| | 9. Вход холодной воды | 3/4" | 3/4" | 3/4" | 1" | 1 1/2" | 1 1/2" | |
| | 10. Рециркуляция | 3/4" | 3/4" | 3/4" | 3/4" | 3/4" | 3/4" | |
| | 11. Выход горячей воды | 3/4" | 3/4" | 3/4" | 1" | 1 1/2" | 1 1/2" | |
| | 12. Гильза под вентиляцию | 3/4" | 3/4" | 3/4" | 1 1/4" | 1 1/4" | 1 1/4" | |
| | Размеры | A, mm | 210 | 210 | 210 | 265 | 330 | 330 |
| | | B, mm | 260 | 260 | 265 | 320 | 420 | 420 |
| C, mm | | 660 | 855 | 840 | 1000 | 950 | 1110 | |
| D, mm | | 600 | 600 | 670 | 800 | 1100 | 1100 | |
| E, mm | | 705 | 900 | 885 | 1045 | 990 | 1150 | |
| G, mm | | 75 | 75 | 85 | 80 | 125 | 125 | |
| H, mm | | 1150 | 1430 | 1605 | 1765 | 1675 | 2020 | |
| I, mm | | 355 | 550 | 530 | 630 | 470 | 630 | |
| J, mm | | 160 | 230 | 400 | 380 | 290 | 470 | |
| M, mm | | 690 | 690 | 760 | 890 | 1200 | 1200 | |
| P, mm | | 890 | 1155 | 1315 | 1425 | 1280 | 1620 | |