

---

COSO®  
DESIGN

# Original-Bedienungsanleitung

## Mikrowelle

### M 20 Cube Ceramic



CE



Artikel-Nr. 3314

---

## **Braukmann GmbH**

Raiffeisenstraße 9

D-59757 Arnsberg

Service-Hotline International:

Tel.: +49 (0) 29 32 / 80 55 4 – 99

Fax: +49 (0) 29 32 / 80 55 4 – 77

eMail: kundenservice@caso-design.de

Sie finden die aktuellste Version der Bedienungsanleitung auch auf unserer Homepage:  
[www.caso-design.de](http://www.caso-design.de)

Dokument-Nr.: 3314 14-09-2021 Druck- und Satzfehler vorbehalten.

Bildabweichungen zur Originalware sind technisch bedingt möglich.

© 2021 Braukmann GmbH

<b>1</b>	<b>Bedienungsanleitung</b> .....	<b>13</b>
<b>1.1</b>	<b>Allgemeines</b> .....	<b>13</b>
<b>1.2</b>	<b>Informationen zu dieser Anleitung</b> .....	<b>13</b>
<b>1.3</b>	<b>Warnhinweise</b> .....	<b>13</b>
<b>1.4</b>	<b>Haftungsbeschränkung</b> .....	<b>14</b>
<b>1.5</b>	<b>Urheberschutz</b> .....	<b>14</b>
<b>2</b>	<b>Sicherheit</b> .....	<b>14</b>
<b>2.1</b>	<b>Bestimmungsgemäße Verwendung</b> .....	<b>15</b>
<b>2.2</b>	<b>Allgemeine Sicherheitshinweise</b> .....	<b>15</b>
<b>2.3</b>	<b>Gefahrenquellen</b> .....	<b>18</b>
2.3.1	Gefahr durch Mikrowellen .....	18
2.3.2	Verbrennungsgefahr .....	18
2.3.3	Brandgefahr .....	19
2.3.4	Explosionsgefahr .....	20
2.3.5	Gefahr durch elektrischen Strom .....	21
<b>2.4</b>	<b>Inbetriebnahme</b> .....	<b>21</b>
<b>2.5</b>	<b>Sicherheitshinweise</b> .....	<b>21</b>
<b>2.6</b>	<b>Lieferumfang und Transportinspektion</b> .....	<b>21</b>
<b>2.7</b>	<b>Auspacken</b> .....	<b>22</b>
<b>2.8</b>	<b>Entsorgung der Verpackung</b> .....	<b>22</b>

<b>2.9</b>	<b>Aufstellung</b> .....	<b>22</b>
2.9.1	Anforderungen an den Aufstellort .....	22
2.9.2	Vermeidung von Funkstörungen .....	23
<b>2.10</b>	<b>Elektrischer Anschluss</b> .....	<b>23</b>
<b>3</b>	<b>Aufbau und Funktion</b> .....	<b>24</b>
<b>3.1</b>	<b>Gesamtübersicht</b> .....	<b>24</b>
<b>3.2</b>	<b>Bedienelemente und Anzeige</b> .....	<b>25</b>
<b>3.3</b>	<b>Signaltöne</b> .....	<b>25</b>
<b>3.4</b>	<b>Sicherheitseinrichtungen</b> .....	<b>26</b>
3.4.1	Warnhinweise am Gerät.....	26
3.4.2	Türverriegelung.....	26
<b>3.5</b>	<b>Typenschild</b> .....	<b>26</b>
<b>4</b>	<b>Bedienung und Betrieb</b> .....	<b>26</b>
<b>4.1</b>	<b>Grundlagen des Mikrowellengarens</b> .....	<b>26</b>
<b>4.2</b>	<b>Betriebsarten</b> .....	<b>27</b>
<b>4.3</b>	<b>Hinweise zum Mikrowellenkochgeschirr</b> .....	<b>27</b>
<b>4.4</b>	<b>Tür Öffnen/Schließen</b> .....	<b>28</b>
<b>4.5</b>	<b>Uhrzeit stellen</b> .....	<b>28</b>
<b>4.6</b>	<b>Sound an/ausstellen</b> .....	<b>28</b>
<b>4.7</b>	<b>Licht an/ausstellen</b> .....	<b>29</b>
<b>4.8</b>	<b>Kindersicherung</b> .....	<b>29</b>
<b>4.9</b>	<b>Schnellstart</b> .....	<b>29</b>
<b>4.10</b>	<b>Mikrowellen-Betrieb</b> .....	<b>29</b>
<b>4.11</b>	<b>Schnelles Auftauen nach Zeit</b> .....	<b>29</b>
<b>4.12</b>	<b>Auftauen nach Gewicht</b> .....	<b>30</b>
<b>4.13</b>	<b>Automatische Garprogramme</b> .....	<b>30</b>
<b>4.14</b>	<b>Zeitversetztes Garen</b> .....	<b>31</b>
<b>5</b>	<b>Reinigung und Pflege</b> .....	<b>31</b>
<b>5.1</b>	<b>Sicherheitshinweise</b> .....	<b>32</b>
<b>5.2</b>	<b>Reinigung</b> .....	<b>32</b>
<b>6</b>	<b>Störungsbehebung</b> .....	<b>33</b>
<b>6.1</b>	<b>Sicherheitshinweise</b> .....	<b>33</b>
<b>6.2</b>	<b>Störungsursachen und -behebung</b> .....	<b>33</b>
<b>7</b>	<b>Entsorgung des Altgerätes</b> .....	<b>34</b>
<b>8</b>	<b>Garantie</b> .....	<b>34</b>
<b>9</b>	<b>Technische Daten</b> .....	<b>35</b>
<b>10</b>	<b>Operating Manual</b> .....	<b>37</b>
<b>10.1</b>	<b>General</b> .....	<b>37</b>

---

<b>10.2</b>	<b>Information on this manual .....</b>	<b>37</b>
<b>10.3</b>	<b>Warning notices .....</b>	<b>37</b>
<b>10.4</b>	<b>Limitation of liability .....</b>	<b>38</b>
<b>10.5</b>	<b>Copyright protection.....</b>	<b>38</b>
<b>11</b>	<b>Safety.....</b>	<b>38</b>
<b>11.1</b>	<b>Intended use .....</b>	<b>38</b>
<b>11.2</b>	<b>General Safety information .....</b>	<b>39</b>
<b>11.3</b>	<b>Sources of danger.....</b>	<b>41</b>
11.3.1	Danger due to microwaves .....	41
11.3.2	Danger of burns .....	42
11.3.3	Danger of fire .....	42
11.3.4	Danger of explosion .....	43
11.3.5	Dangers due to electrical power.....	44
<b>11.4</b>	<b>Commissioning .....</b>	<b>44</b>
<b>11.5</b>	<b>Safety information.....</b>	<b>44</b>
<b>11.6</b>	<b>Delivery scope and transport inspection .....</b>	<b>45</b>
<b>11.7</b>	<b>Unpacking.....</b>	<b>45</b>
<b>11.8</b>	<b>Disposal of the packaging.....</b>	<b>45</b>
<b>11.9</b>	<b>Setup .....</b>	<b>46</b>
11.9.1	Setup location requirements: .....	46
11.9.2	Avoiding radio interference .....	46
<b>11.10</b>	<b>Electrical connection .....</b>	<b>46</b>
<b>12</b>	<b>Design and Function .....</b>	<b>47</b>
<b>12.1</b>	<b>Complete overview .....</b>	<b>47</b>
<b>12.2</b>	<b>Operating elements and display .....</b>	<b>48</b>
<b>12.3</b>	<b>Signal tones.....</b>	<b>48</b>
<b>12.4</b>	<b>Safety equipment .....</b>	<b>49</b>
12.4.1	Warning notices on device .....	49
12.4.2	Door latch.....	49
<b>12.5</b>	<b>Rating plate.....</b>	<b>49</b>
<b>13</b>	<b>Operation and Handling.....</b>	<b>49</b>
<b>13.1</b>	<b>Principles of microwave cooking .....</b>	<b>49</b>
<b>13.2</b>	<b>Operating modes: .....</b>	<b>50</b>
<b>13.3</b>	<b>Information on microwave cookware .....</b>	<b>50</b>
<b>13.4</b>	<b>Opening / closing door .....</b>	<b>51</b>
<b>13.5</b>	<b>Set the clock.....</b>	<b>51</b>
<b>13.6</b>	<b>Turn the sound on / off .....</b>	<b>51</b>
<b>13.7</b>	<b>Turn the light on / off .....</b>	<b>51</b>

---

<b>13.8</b>	<b>Child-proof lock</b> .....	<b>51</b>
<b>13.9</b>	<b>Quick start</b> .....	<b>52</b>
<b>13.10</b>	<b>Microwave Mode</b> .....	<b>52</b>
<b>13.11</b>	<b>Rapid defrost based on time</b> .....	<b>52</b>
<b>13.12</b>	<b>Defrost by weight</b> .....	<b>52</b>
<b>13.13</b>	<b>Automatic cooking programs</b> .....	<b>53</b>
<b>13.14</b>	<b>Delayed Cooking</b> .....	<b>54</b>
<b>14</b>	<b>Cleaning and Maintenance</b> .....	<b>54</b>
<b>14.1</b>	<b>Safety information</b> .....	<b>54</b>
<b>14.2</b>	<b>Cleaning</b> .....	<b>55</b>
<b>15</b>	<b>Troubleshooting</b> .....	<b>55</b>
<b>15.1</b>	<b>Safety notices</b> .....	<b>56</b>
<b>15.2</b>	<b>Causes and rectification of faults</b> .....	<b>56</b>
<b>16</b>	<b>Disposal of the Old Device</b> .....	<b>56</b>
<b>17</b>	<b>Guarantee</b> .....	<b>57</b>
<b>18</b>	<b>Technical Data</b> .....	<b>57</b>
<b>19</b>	<b>Mode d'emploi</b> .....	<b>59</b>
<b>19.1</b>	<b>Généralités</b> .....	<b>59</b>
<b>19.2</b>	<b>Informations relatives à ce manuel</b> .....	<b>59</b>
<b>19.3</b>	<b>Avertissements de danger</b> .....	<b>59</b>
<b>19.4</b>	<b>Limite de responsabilités</b> .....	<b>60</b>
<b>19.5</b>	<b>Protection intellectuelle</b> .....	<b>60</b>
<b>20</b>	<b>Sécurité</b> .....	<b>60</b>
<b>20.1</b>	<b>Utilisation conforme</b> .....	<b>60</b>
<b>20.2</b>	<b>Consignes générales de sécurité</b> .....	<b>61</b>
<b>20.3</b>	<b>Sources de danger</b> .....	<b>63</b>
20.3.1	Danger émanant des micro-ondes.....	63
20.3.2	Risque de brûlure.....	64
20.3.3	Danger d'incendie .....	65
20.3.4	Risque d'explosion .....	66
20.3.5	Danger lié au courant électrique .....	67
<b>21</b>	<b>Mise en service</b> .....	<b>67</b>
<b>21.1</b>	<b>Consignes de sécurité</b> .....	<b>67</b>
<b>21.2</b>	<b>Inventaire et contrôle de transport</b> .....	<b>68</b>
<b>21.3</b>	<b>Déballage</b> .....	<b>68</b>
<b>21.4</b>	<b>Elimination des emballages</b> .....	<b>68</b>
<b>21.5</b>	<b>Mise en place</b> .....	<b>69</b>
21.5.1	Exigences pour l'emplacement d'utilisation.....	69

---

21.5.2	Pour éviter le parasitage radio .....	69
<b>21.6</b>	<b>Raccordement électrique .....</b>	<b>69</b>
<b>22</b>	<b>Structure et fonctionnement .....</b>	<b>70</b>
22.1	Vue d'ensemble .....	70
22.2	Éléments de contrôle et affichage .....	71
22.3	Sons de signal .....	71
22.4	Dispositifs de sécurité .....	72
22.4.1	Avertissements sur l'appareil .....	72
22.4.2	Verrouillage de porte .....	72
22.5	Plaque signalétique .....	72
<b>23</b>	<b>Commande et fonctionnement .....</b>	<b>72</b>
23.1	Fondamentaux de la cuisson aux micro-ondes .....	72
23.2	Modes de fonctionnement .....	73
23.3	Indications sur la vaisselle pour micro-onde .....	73
23.4	Ouvrir et fermer la porte .....	74
23.5	Régler l'heure .....	74
23.6	Allumer/éteindre le son .....	75
23.7	Allumer/éteindre la lumière .....	75
23.8	Sécurité enfants .....	75
23.9	Démarrage rapide .....	75
23.10	Fonctionnement des micro-ondes .....	75
23.11	Décongélation rapide après un certain temps .....	76
23.12	Décongélation au poids .....	76
23.13	Mode «Menu cuisson» .....	77
23.14	La cuisson retardée .....	77
<b>24</b>	<b>Nettoyage et entretien .....</b>	<b>78</b>
24.1	Consignes de sécurité .....	78
24.2	Nettoyage .....	79
<b>25</b>	<b>Réparation des pannes .....</b>	<b>79</b>
25.1	Consignes de sécurité .....	80
25.2	Origine et remède des incidents .....	80
<b>26</b>	<b>Élimination des appareils usés .....</b>	<b>80</b>
<b>27</b>	<b>Garantie .....</b>	<b>81</b>
<b>28</b>	<b>Caractéristiques techniques .....</b>	<b>81</b>
<b>29</b>	<b>Istruzione d'uso .....</b>	<b>83</b>
29.1	In generale .....	83
29.2	Informazioni su queste istruzioni d'uso .....	83
29.3	Indicazioni d'avvertenza .....	83

---

<b>29.4</b>	<b>Limitazione della responsabilità .....</b>	<b>84</b>
<b>29.5</b>	<b>Tutela dei diritti d'autore .....</b>	<b>84</b>
<b>30</b>	<b>Sicurezza.....</b>	<b>84</b>
<b>30.1</b>	<b>Utilizzo conforme alle disposizioni.....</b>	<b>85</b>
<b>30.2</b>	<b>Avvertenze generali di sicurezza .....</b>	<b>85</b>
<b>30.3</b>	<b>Fonti di pericolo .....</b>	<b>88</b>
30.3.1	Pericolo dovuto a microonde.....	88
30.3.2	Pericolo di ustioni.....	88
30.3.3	Pericolo d'incendio .....	89
30.3.4	Pericolo d'esplosione .....	91
30.3.5	Pericolo dovuto a corrente elettrica.....	91
<b>31</b>	<b>Messa in funzione .....</b>	<b>92</b>
<b>31.1</b>	<b>Indicazioni di sicurezza .....</b>	<b>92</b>
<b>31.2</b>	<b>Insieme della fornitura ed ispezione trasporto.....</b>	<b>92</b>
<b>31.3</b>	<b>Disimballaggio.....</b>	<b>92</b>
<b>31.4</b>	<b>Smaltimento dell'involucro .....</b>	<b>93</b>
<b>31.5</b>	<b>Posizionamento.....</b>	<b>93</b>
31.5.1	Requisiti del luogo di posizionamento .....	93
31.5.2	A scanso di malfunzionamenti .....	93
<b>31.6</b>	<b>Connessione elettrica.....</b>	<b>94</b>
<b>32</b>	<b>Costruzione e funzione .....</b>	<b>95</b>
<b>32.1</b>	<b>Panoramica complessiva .....</b>	<b>95</b>
<b>32.2</b>	<b>Elementi di comando e display.....</b>	<b>96</b>
<b>32.3</b>	<b>Suoni di segnalazione .....</b>	<b>96</b>
<b>32.4</b>	<b>Impostazioni di sicurezza.....</b>	<b>97</b>
32.4.1	Segnalazione d'avviso sull'apparecchio.....	97
32.4.2	Chiusura porte .....	97
<b>32.5</b>	<b>Targhetta di omologazione.....</b>	<b>97</b>
<b>33</b>	<b>Utilizzo e funzionamento .....</b>	<b>97</b>
<b>33.1</b>	<b>Fondamenti della cottura a microonde .....</b>	<b>97</b>
<b>33.2</b>	<b>Modalità di funzionamento.....</b>	<b>98</b>
<b>33.3</b>	<b>Indicazioni sulle stoviglie per microonde .....</b>	<b>98</b>
<b>33.4</b>	<b>Aprire/Chiudere la porta .....</b>	<b>99</b>
<b>33.5</b>	<b>Impostazione orario .....</b>	<b>99</b>
<b>33.6</b>	<b>Accensione/Spegnimento del suono .....</b>	<b>100</b>
<b>33.7</b>	<b>Accensione/Spegnimento della luce .....</b>	<b>100</b>
<b>33.8</b>	<b>Sicura per bambini.....</b>	<b>100</b>
<b>33.9</b>	<b>Avvio rapido .....</b>	<b>100</b>
<b>33.10</b>	<b>Funzionamento a microonde .....</b>	<b>100</b>

---

<b>33.11</b>	<b>Scongelamento veloce a tempo</b> .....	<b>101</b>
<b>33.12</b>	<b>Scongelamento a peso</b> .....	<b>101</b>
<b>33.13</b>	<b>Modalità di funzionamento, “Programma di cottura”</b> .....	<b>102</b>
<b>33.14</b>	<b>Cottura ritardata</b> .....	<b>102</b>
<b>34</b>	<b>Pulizia e cura</b> .....	<b>103</b>
<b>34.1</b>	<b>Indicazioni di sicurezza</b> .....	<b>103</b>
<b>34.2</b>	<b>La pulizia</b> .....	<b>104</b>
<b>35</b>	<b>Eliminazione malfunzionamenti</b> .....	<b>105</b>
<b>35.1</b>	<b>Indicazioni di sicurezza</b> .....	<b>105</b>
<b>35.2</b>	<b>Cause malfunzionamenti e risoluzione</b> .....	<b>105</b>
<b>36</b>	<b>Smaltimento dell’apparecchio obsoleto</b> .....	<b>106</b>
<b>37</b>	<b>Garanzia</b> .....	<b>106</b>
<b>38</b>	<b>Dati tecnici</b> .....	<b>107</b>
<b>39</b>	<b>Manual del usuario</b> .....	<b>109</b>
<b>39.1</b>	<b>Generalidades</b> .....	<b>109</b>
<b>39.2</b>	<b>Información acerca de este manual</b> .....	<b>109</b>
<b>39.3</b>	<b>Advertencias</b> .....	<b>109</b>
<b>39.4</b>	<b>Limitación de responsabilidad</b> .....	<b>110</b>
<b>39.5</b>	<b>Derechos de autor (copyright)</b> .....	<b>110</b>
<b>40</b>	<b>Seguridad</b> .....	<b>110</b>
<b>40.1</b>	<b>Uso previsto</b> .....	<b>110</b>
<b>40.2</b>	<b>Instrucciones generales de seguridad</b> .....	<b>111</b>
<b>40.3</b>	<b>Fuentes de peligro</b> .....	<b>113</b>
40.3.1	Peligro por microondas .....	113
40.3.2	¡Peligro de quemaduras!.....	114
40.3.3	Peligro de incendio .....	115
40.3.4	Peligro de explosión.....	116
40.3.5	Peligro de electrocución.....	117
<b>41</b>	<b>Puesta en marcha</b> .....	<b>117</b>
<b>41.1</b>	<b>Instrucciones de seguridad</b> .....	<b>117</b>
<b>41.2</b>	<b>Ámbito de suministro e inspección de transporte</b> .....	<b>118</b>
<b>41.3</b>	<b>Desembalaje</b> .....	<b>118</b>
<b>41.4</b>	<b>Eliminación del embalaje</b> .....	<b>118</b>
<b>41.5</b>	<b>Colocación</b> .....	<b>118</b>
41.5.1	Requisitos que debe reunir el lugar de montaje .....	118
41.5.2	Cómo evitar radioperturbaciones .....	119
<b>41.6</b>	<b>Conexión eléctrica</b> .....	<b>119</b>

---



<b>42</b>	<b>Estructura y funciones</b> .....	<b>120</b>
42.1	Descripción general.....	120
42.2	Mandos e indicadores .....	121
42.3	Señales acústicas .....	121
42.4	Ajustes de seguridad.....	122
42.4.1	Señales de aviso en el aparato.....	122
42.4.2	Enclaves de cierre .....	122
42.5	Placa de especificaciones .....	122
<b>43</b>	<b>Operación y funcionamiento</b> .....	<b>122</b>
43.1	Principios de la cocción con microondas.....	122
43.2	Modos de funcionamiento.....	123
43.3	Consejos acerca de la vajilla para microondas.....	123
43.4	Apertura/Cierre de la puerta.....	124
43.5	Ajustar la hora.....	124
43.6	Activar o desactivar el sonido .....	124
43.7	Conectar/desconectar la luz.....	124
43.8	Seguro para niños.....	125
43.9	Arranque rápido .....	125
43.10	Operación en modo microondas .....	125
43.11	Descongelado rápido con ajuste del tiempo .....	126
43.12	Descongelado con ajuste del peso .....	126
43.13	Modo de funcionamiento "cocción programada" .....	126
43.14	Cocción a una hora programada con antelación .....	127
<b>44</b>	<b>Limpieza y conservación</b> .....	<b>128</b>
44.1	Instrucciones de seguridad.....	128
44.2	Limpieza.....	128
<b>45</b>	<b>Resolución de fallos</b> .....	<b>129</b>
45.1	Instrucciones de seguridad.....	129
45.2	Indicaciones de avería.....	130
<b>46</b>	<b>Eliminación del aparato usado</b> .....	<b>130</b>
<b>47</b>	<b>Garantía</b> .....	<b>131</b>
<b>48</b>	<b>Datos técnicos</b> .....	<b>131</b>
<b>49</b>	<b>Gebruiksaanwijzing</b> .....	<b>133</b>
49.1	Algemeen .....	133
49.2	Informatie over deze gebruiksaanwijzing .....	133
49.3	Waarschuwingsinstructies.....	133
49.4	Aansprakelijkheid .....	134
49.5	Auteurswet.....	134

---

<b>50</b>	<b>Veiligheid</b>	<b>134</b>
50.1	Gebruik volgens de voorschriften	134
50.2	Algemene veiligheidsaanwijzingen	135
50.3	Bronnen van gevaar	137
50.3.1	Gevaar door microgolven	137
50.3.2	Verbrandingsgevaar	138
50.3.3	Brandgevaar	139
50.3.4	Ontploffingsgevaar	140
50.3.5	Gevaar door elektrische stroom	141
50.4	Ingebruikname	141
50.5	Veiligheidsvoorschriften	141
50.6	Leveringsomvang en transportinspectie	141
50.7	Auitpakken	142
50.8	Verwijderen van de verpakking	142
50.9	Plaatsen	142
50.9.1	Eisen aan de plek van plaatsing	142
50.9.2	Voorkomen van frequentiestoring	143
50.10	Elektrische aansluiting	143
51	Opbouw en functie	144
51.1	Algemeen overzicht	144
51.2	Bedieningselementen en display	145
1.1	Signaaltonen	145
51.3	Veiligheidsvoorzieningen	146
51.3.1	Waarschuwingeninstructies op apparaat	146
51.3.2	Deurvergrendeling	146
51.4	Typeplaatje	146
52	Bediening en gebruik	146
52.1	Basis van het magnetron koken	146
52.2	Soorten gebruik	147
52.3	Aanwijzingen magnetron kookgerei	147
52.4	Deur openen/sluiten	148
52.5	Tijd instellen	148
52.6	Sound in/uitschakelen	148
52.7	Licht in/uitschakelen	148
52.8	Kinderbeveiliging	148
52.9	Snelstart	149
52.10	Gebruik "Magnetron"	149
52.11	Snel ontdooien op tijd	149

---

52.12	Ontdooien naar gewicht .....	150
52.13	Gebruik “Kookprogramma“ .....	150
52.14	Koken met vertraging .....	151
53	Reiniging en onderhoud .....	151
53.1	Veiligheidsvoorschriften .....	151
53.2	Reiniging.....	152
54	Storingen verhelpen.....	153
54.1	Veiligheidsvoorschriften .....	153
54.2	Oorzaken van de storingen en het verhelpen.....	153
55	Afvoer van het oude apparaat .....	154
56	Garantie.....	154
57	Technische gegevens .....	155
58	Руководство по эксплуатации .....	157
58.1	Общие указания.....	157
58.2	Информация о данном руководстве .....	157
58.3	Предупредительные указания .....	157
58.4	Ограничение ответственности.....	158
58.5	Защита авторского права .....	158
59	Безопасность .....	158
59.1	Использование по назначению .....	158
59.2	Общие требования техники безопасности .....	159
59.3	Источники опасности.....	162
59.3.1	Опасность, исходящая от микроволн .....	162
59.3.2	Опасность ожога.....	162
59.3.3	Опасность пожара .....	163
59.3.4	Опасность взрыва .....	165
59.3.5	Опасность поражения электрическим током.....	165
59.4	Ввод в эксплуатацию .....	166
59.5	Указания по безопасности .....	166
59.6	Объем поставки и проверка после транспортировки .....	166
59.7	Распаковка.....	166
59.8	Утилизация упаковки.....	167
59.9	Установка.....	167
59.9.1	Требования к месту установки: .....	167
59.9.2	Избегание радиопомех .....	167
59.10	Подключение к сети.....	168
60	Конструкция и функциональное назначение .....	168
60.1	Описание.....	169

---

<b>60.2</b>	<b>Элементы управления и дисплей</b> .....	<b>170</b>
<b>60.3</b>	<b>Звуковые сигналы</b> .....	<b>170</b>
<b>60.4</b>	<b>Защитное оборудование</b> .....	<b>171</b>
60.4.1	Предупредительные указания на приборе.....	171
60.4.2	Фиксатор дверцы.....	171
<b>60.5</b>	<b>Паспортная табличка</b> .....	<b>171</b>
<b>61</b>	<b>Эксплуатация и функционирование</b> .....	<b>171</b>
61.1	Принципы приготовления в микроволновой печи .....	171
61.2	Режимы работы:.....	172
61.3	Информация о посуде для микроволновой печи .....	172
61.4	Открывание\закрывание дверцы.....	173
61.5	Установка часов .....	173
61.6	Включение / выключение звука .....	174
61.7	Включение / выключение света .....	174
61.8	Блокировка от детей.....	174
61.9	Быстрый старт.....	174
61.10	Режим Микроволн .....	174
61.11	Быстрое размораживание по времени .....	175
61.12	Размораживание по весу .....	175
61.13	Программы автоматического приготовления.....	176
61.14	Отложенное приготовление .....	176
<b>62</b>	<b>Очистка и уход</b> .....	<b>177</b>
62.1	Информация по безопасности .....	177
62.2	Очистка .....	178
<b>63</b>	<b>Неисправности</b> .....	<b>178</b>
63.1	Указания по безопасности .....	179
63.2	Причины и устранение неисправностей.....	179
<b>64</b>	<b>Утилизация отслужившего прибора</b> .....	<b>179</b>
<b>65</b>	<b>Гарантия</b> .....	<b>180</b>
<b>66</b>	<b>Технические характеристики</b> .....	<b>180</b>

---

---

# 1 Bedienungsanleitung

## 1.1 Allgemeines

Lesen Sie die hier enthaltenen Informationen, damit Sie mit Ihrem Gerät schnell vertraut werden und seine Funktionen in vollem Umfang nutzen können. Ihre Mikrowelle dient Ihnen viele Jahre lang, wenn Sie sie sachgerecht behandeln und pflegen. Wir wünschen Ihnen viel Freude beim Gebrauch.

## 1.2 Informationen zu dieser Anleitung

Diese Bedienungsanleitung ist Bestandteil der Mikrowelle (nachfolgend als Gerät bezeichnet) und gibt Ihnen wichtige Hinweise für die Inbetriebnahme, die Sicherheit, den bestimmungsgemäßen Gebrauch und die Pflege des Gerätes.

Die Bedienungsanleitung muss ständig am Gerät verfügbar sein. Sie ist von jeder Person zu lesen und anzuwenden, die mit der:

- Inbetriebnahme,
- Bedienung,
- Störungsbehebung und/oder
- Reinigung

des Gerätes beauftragt ist. Bewahren Sie diese Bedienungsanleitung auf und geben Sie diese mit dem Gerät an Nachbesitzer weiter.

## 1.3 Warnhinweise

In der vorliegenden Bedienungsanleitung werden folgende Warnhinweise verwendet:

### **▲GEFAHR**

**Ein Warnhinweis dieser Gefahrenstufe kennzeichnet eine drohende gefährliche Situation.**

Falls die gefährliche Situation nicht vermieden wird, führt dies zum Tod oder zu schweren Verletzungen.

- ▶ Die Anweisungen in diesem Warnhinweis befolgen, um die Gefahr des Todes oder schwerer Verletzungen von Personen zu vermeiden.

### **▲WARNUNG**

**Ein Warnhinweis dieser Gefahrenstufe kennzeichnet eine mögliche gefährliche Situation.**

Falls die gefährliche Situation nicht vermieden wird, kann dies zu schweren Verletzungen führen.

- ▶ Die Anweisungen in diesem Warnhinweis befolgen, um Verletzungen von Personen zu vermeiden.

## **▲ VORSICHT**

**Ein Warnhinweis dieser Gefahrenstufe kennzeichnet eine mögliche gefährliche Situation.**

Falls die gefährliche Situation nicht vermieden wird, kann dies zu leichten oder gemäßigten Verletzungen führen.

► Die Anweisungen in diesem Warnhinweis befolgen, um Verletzungen von Personen zu vermeiden.

## **HINWEIS**

Ein Hinweis kennzeichnet zusätzliche Informationen, die den Umgang mit dem Gerät erleichtern.

### **1.4 Haftungsbeschränkung**

Alle in dieser Anleitung enthaltenen technischen Informationen, Daten und Hinweise für die Installation, Betrieb und Pflege entsprechen dem letzten Stand bei Drucklegung und erfolgen unter Berücksichtigung unserer bisherigen Erfahrungen und Erkenntnisse nach bestem Wissen. Aus den Angaben, Abbildungen und Beschreibungen in dieser Anleitung können keine Ansprüche hergeleitet werden. Der Hersteller übernimmt keine Haftung für Schäden aufgrund:

- Nichtbeachtung der Anleitung
- Nicht bestimmungsgemäßer Verwendung
- Unsachgemäßer Reparaturen
- Technischer Veränderungen, Modifikationen des Gerätes
- Verwendung nicht zugelassener Ersatzteile

Modifikationen des Gerätes werden nicht empfohlen und sind nicht durch die Garantie gedeckt. Übersetzungen werden nach bestem Wissen durchgeführt. Wir übernehmen keine Haftung für Übersetzungsfehler, auch dann nicht, wenn die Übersetzung von uns oder in unserem Auftrag erfolgte. Verbindlich bleibt allein der ursprüngliche deutsche Text.

### **1.5 Urheberschutz**

Diese Dokumentation ist urheberrechtlich geschützt.

Alle Rechte, auch die der fotomechanischen Wiedergabe, der Vervielfältigung und der Verbreitung mittels besonderer Verfahren (zum Beispiel Datenverarbeitung, Datenträger und Datennetze), auch teilweise, behält sich die Braukmann GmbH vor.

Inhaltliche und technische Änderungen vorbehalten.

## **2 Sicherheit**

In diesem Kapitel erhalten Sie wichtige Sicherheitshinweise im Umgang mit dem Gerät. Dieses Gerät entspricht den vorgeschriebenen Sicherheitsbestimmungen. Ein unsachgemäßer Gebrauch kann jedoch zu Personen und Sachschäden führen.

## 2.1 Bestimmungsgemäße Verwendung

Dieses Gerät ist nur für den Gebrauch im Haushalt in geschlossenen Räumen zum Auftauen, Erhitzen und Garen von Lebensmitteln und Getränken bestimmt. Dieses Gerät ist dazu bestimmt, im Haushalt und in ähnlichen Anwendungen verwendet zu werden wie beispielsweise:

- in Küchen für Mitarbeiter in Läden, Büros, und anderen gewerblichen Bereichen;
- in landwirtschaftlichen Anwesen;
- von Kunden in Hotels, Motels und anderen Wohneinrichtungen;
- in Frühstückspensionen.

Eine andere oder darüber hinausgehende Benutzung gilt als nicht bestimmungsgemäß.

### **⚠️ WARNUNG**

#### **Gefahr durch nicht bestimmungsgemäße Verwendung!**

Von dem Gerät können bei nicht bestimmungsgemäßer Verwendung und/oder andersartiger Nutzung Gefahren ausgehen.

- ▶ Das Gerät ausschließlich bestimmungsgemäß verwenden.
- ▶ Die in dieser Bedienungsanleitung beschriebenen Vorgehensweisen einhalten.

Ansprüche jeglicher Art wegen Schäden aus nicht bestimmungsgemäßer Verwendung sind ausgeschlossen.

Das Risiko trägt allein der Betreiber.

## 2.2 Allgemeine Sicherheitshinweise

### **HINWEIS**

**Beachten Sie für einen sicheren Umgang mit dem Gerät die folgenden allgemeinen Sicherheitshinweise:**

- ▶ Vor dem Einsatz des Gerätes sind diese Gebrauchsanweisungen sorgfältig zu lesen.
- ▶ Kontrollieren Sie das Gerät vor der Verwendung auf äußere sichtbare Schäden. Nehmen Sie ein beschädigtes Gerät nicht in Betrieb.
- ▶ Benutzen Sie nur Küchengeräte und Gegenstände, die für den Einsatz in Mikrowellengeräten geeignet sind.
- ▶ Speisethermometer sind nicht für den Mikrowellenbetrieb geeignet.

## HINWEIS

- ▶ Das Gerät ist nicht für den Betrieb über eine externe Zeitschaltuhr oder Fernsteuerung vorgesehen.
- ▶ Dieses Gerät kann von Kindern ab 8 Jahren und darüber benutzt werden, wenn sie beaufsichtigt werden oder bezüglich des sicheren Gebrauchs des Gerätes unterwiesen wurden und die daraus resultierenden Gefahren verstanden haben.
- ▶ Reinigung und Wartung durch den Benutzer dürfen nicht durch Kinder vorgenommen werden, es sei denn, sie sind 8 Jahre oder älter und werden beaufsichtigt.
- ▶ Kinder dürfen nicht mit dem Gerät spielen.
- ▶ Das Gerät und seine Anschlussleitung sind von Kindern jünger als 8 Jahre fernzuhalten.
- ▶ Das Gerät kann von Personen mit reduzierten physischen, sensorischen oder mentalen Fähigkeiten oder Mangel an Erfahrung und/oder Wissen benutzt werden, wenn sie beaufsichtigt oder bezüglich des sicheren Gebrauchs des Gerätes unterwiesen wurden und die daraus resultierenden Gefahren verstanden haben.
- ▶ Das Gerät ist nicht zum Trocknen, Erwärmen oder Erhitzen von lebenden Tieren vorgesehen.
- ▶ Eine Reparatur des Gerätes darf nur von einem vom Hersteller autorisierten Kundendienst vorgenommen werden, sonst besteht bei nachfolgenden Schäden kein Garantieanspruch mehr. Durch unsachgemäße Reparaturen können erhebliche Gefahren für den Benutzer entstehen.
- ▶ Defekte Bauteile dürfen nur gegen Original-Ersatzteile ausgetauscht werden. Nur bei diesen Teilen ist gewährleistet, dass sie die Sicherheitsanforderungen erfüllen werden.



## HINWEIS

- ▶ Das Gerät ist nur zu dem in dieser Bedienungsanleitung beschriebenen Zweck einzusetzen. Ätzende Chemikalien oder Dämpfe dürfen nicht eingesetzt werden. Dieses Gerät ist besonders zum Auftauen, Erhitzen und Garen von Speisen entwickelt worden, und nicht für industrielle Zwecke oder den Einsatz im Labor.
- ▶ Bei diesem Gerät handelt es sich um ein ISM-Gerät der Gruppe 2 Klasse B. Zu diesen Geräten zählen alle industriell, wissenschaftlich oder medizinisch genutzten Geräte, bei denen absichtlich Hochfrequenzenergie als elektromagnetische Strahlung für die Behandlung von Materialien erzeugt oder benutzt wird, sowie Geräte mit einer funken-erodierenden Wirkung. Geräte der Klasse B sind für den Einsatz im Haushalt und mit einem Anschluss an eine Haushaltsstromversorgung sowie Niederspannungseinrichtungen in Gebäuden vorgesehen.
- ▶ **Achtung:** Das Gerät darf nicht über einer Kochfläche oder einer anderen Hitzequelle aufgestellt werden, da dadurch das Gerät beschädigt werden kann und die Gewährleistung erlischt.
- ▶ Das Mikrowellengerät darf nur freistehend in Betrieb genommen werden. Das Mikrowellengerät darf nicht in einem Schrank in Betrieb genommen werden. Das Gerät ist mit der Rückseite gegen eine Wand aufzustellen.
- ▶ Das Mikrowellengerät ist nur für den Hausgebrauch und nicht für den gewerblichen Einsatz vorgesehen.
- ▶ Niemals die Abstandshalter auf der Rückseite oder an den Seiten des Gerätes entfernen, da diese den nötigen Mindestabstand für die Luftzirkulation gewährleisten.
- ▶ Das Mikrowellengerät ist nur zum Auftauen, Erhitzen und Garen von Nahrungsmitteln geeignet.
- ▶ Das Gerät darf nicht mit einem Dampfreiniger gereinigt werden.

---

## 2.3 Gefahrenquellen

### 2.3.1 Gefahr durch Mikrowellen

#### **▲WARNUNG**

**Die Einwirkung von Mikrowellen auf den menschlichen Körper kann zu Verletzungen führen.**

Beachten Sie die folgenden Sicherheitshinweise um sich oder andere nicht den Mikrowellen auszusetzen:

- ▶ Niemals das Gerät mit geöffneter Tür betreiben. Durch einen fehlerhaften oder manipulierten Sicherheitsschalter besteht die Gefahr sich direkt den Mikrowellen auszusetzen.
- ▶ Wenn die Tür oder die Türdichtung beschädigt sind, darf das Gerät nicht betrieben werden, bis es von autorisiertem Fachpersonal repariert wurde.
- ▶ **WARNUNG:** Wartungs- und Reparaturarbeiten, bei denen eine Schutzabdeckung vor der Mikrowellenstrahlung entfernt wird, sind gefährlich für jeden und sollten nur durch eine Fachkraft vorgenommen werden.

### 2.3.2 Verbrennungsgefahr

#### **▲WARNUNG**

**Das in diesem Gerät erhitzte Kochgut sowie das verwendete Kochgeschirr sowie die Oberfläche des Gerätes können sehr heiß werden.**

Beachten Sie die folgenden Sicherheitshinweise um sich oder andere nicht zu verbrennen oder zu verbrühen:

- ▶ Beim Erhitzen von Getränken in der Mikrowelle können diese plötzlich zum Sieden kommen (Siedeverzug), daher sind die Behältnisse mit Vorsicht zu handhaben.
- ▶ Bitte keine Speisen im Gerät frittieren. Heißes Öl kann Geräteteile und Utensilien beschädigen und Verbrennungen verursachen.

#### **⚠️ WARNUNG**

- ▶ Insbesondere der Inhalt von Babyflaschen und Gläsern mit Kindernahrung muss umgerührt oder geschüttelt werden, und die Temperatur muss vor dem Verbrauch überprüft werden, um Verbrennungen zu vermeiden.
- ▶ Kochgeräte können sich durch die Hitzeübertragung von den Nahrungsmitteln erhitzen. Benutzen Sie als Schutz beim Entnehmen der Speisen Topflappen oder Ofenhandschuhe.
- ▶ Die Tür und die äußeren Oberflächen können sich während des Betriebs stark erhitzen. Wenn das Gerät in Betrieb ist, können die berührbaren Oberflächen eine hohe Temperatur erreichen.
- ▶ Achtung! Beim Öffnen von Deckeln oder Abdeckfolien kann heißer Dampf austreten.

### **2.3.3 Brandgefahr**

#### **⚠️ WARNUNG**

**Bei nicht sachgemäßer Verwendung des Gerätes besteht Brandgefahr durch Entzündung des Inhaltes.**

Beachten Sie die folgenden Sicherheitshinweise um Brandgefahr zu vermeiden:

- ▶ Lassen Sie das Gerät nicht unbeaufsichtigt, wenn Sie Lebensmittel in Behältern aus Kunststoff, Papier oder anderen brennbaren Werkstoffen erhitzen oder garen.
- ▶ Verwenden Sie das Gerät niemals zum Aufbewahren oder Trocknen von entflammenden Materialien.
- ▶ Erhitzen Sie keinen Alkohol im unverdünnten Zustand.
- ▶ Das Gerät darf nicht in leerem Zustand betrieben werden.
- ▶ Einweg-Behälter aus Kunststoff müssen die unter "**Hinweise zum Mikrowellenkochgeschirr**" aufgeführten Eigenschaften aufweisen.

## ▲ WARNUNG

- ▶ Zur Reduzierung der Brandgefahr im Geräteinnenraum:
  - a) Beim Erhitzen von Speisen in Plastik- oder Papierbehältnissen muss das Gerät wegen der bestehenden Entzündungsgefahr beaufsichtigt werden.
  - b) Drahtverschlüsse von Papier- oder Plastikbeuteln sind vor dem Erhitzen zu entfernen.
  - c) Wenn Rauch abgegeben wird, ist das Gerät abzuschalten oder der Stecker zu ziehen und die Tür geschlossen zu halten, um eventuell auftretende Flammen zu ersticken.
  - d) Nichts im Geräteinnenraum aufbewahren. Wenn das Gerät nicht benutzt wird, darf es nicht zum Aufbewahren von Papiergegenständen, Kochgerätschaften oder Nahrungsmitteln verwendet werden.
- ▶ Das Gerät ist ausschließlich für das Erhitzen von Speisen und Getränken bestimmt. Das Trocknen von Speisen oder Kleidung und das Erhitzen von Wärmekissen, Hausschuhen, Schwämmen, feuchten Tüchern oder ähnlichem birgt das Risiko von Verletzungen, Entzündungen oder Feuer.
- ▶ **Entfernen Sie grundsätzlich entstandene Fettrückstände im Gerät, da diese sich ansonsten entzünden könnten.**

### 2.3.4 Explosionsgefahr

## ▲ WARNUNG

**Bei nicht sachgemäßer Verwendung des Gerätes besteht Explosionsgefahr durch entstehenden Überdruck.**

Beachten Sie die folgenden Sicherheitshinweise um die Explosionsgefahr zu vermeiden:

- ▶ Flüssigkeiten und andere Lebensmittel dürfen nicht in verschlossenen Gefäßen erhitzt werden, da die Gefäße explodieren können.
- ▶ Eier in der Schale und ganze hart gekochte Eier nicht im Gerät erhitzen, da sie auch nach dem Ende der Mikrowellenbehandlung noch explodieren können.

### **⚠️ WARNUNG**

- ▶ Nahrungsmittel mit dicken Schalen, z.B. Kartoffeln, ganze Kürbisse, Äpfel oder Kastanien sind vor dem Garen im Gerät anzustechen.

## **2.3.5 Gefahr durch elektrischen Strom**

### **⚠️ GEFAHR Lebensgefahr durch elektrischen Strom!**

Beim Kontakt mit unter Spannung stehenden Leitungen oder Bauteilen besteht Lebensgefahr!

Beachten Sie die folgenden Sicherheitshinweise um eine Gefährdung durch elektrischen Strom zu vermeiden:

- ▶ Öffnen Sie auf keinen Fall das Gehäuse des Gerätes. Werden spannungsführende Anschlüsse berührt und der elektrische und mechanische Aufbau verändert, besteht Stromschlaggefahr. Darüber hinaus können Funktionsstörungen am Gerät auftreten.
- ▶ Das Gerät darf nicht in Betrieb genommen werden, wenn die Anschlussleitung oder der Stecker beschädigt sind, wenn es nicht ordnungsgemäß funktioniert oder fallen gelassen oder beschädigt worden ist. Bei Beschädigung der Anschlussleitung oder des Steckers, müssen diese durch den Hersteller oder dessen Servicebeauftragten ersetzt werden, um Gefahren vorzubeugen.

## **2.4 Inbetriebnahme**

In diesem Kapitel erhalten Sie wichtige Hinweise zur Inbetriebnahme des Gerätes. Beachten Sie die Hinweise um Gefahren und Beschädigungen zu vermeiden.

## **2.5 Sicherheitshinweise**

### **⚠️ WARNUNG**

- ▶ Verpackungsmaterialien dürfen nicht zum Spielen verwendet werden. Es besteht Erstickungsgefahr.
- ▶ Auf Grund des hohen Gewichtes des Gerätes den Transport sowie das Auspacken und Aufstellen mit zwei Personen durchführen.

## **2.6 Lieferumfang und Transportinspektion**

Die Mikrowelle M 20 Cube Ceramic wird standardmäßig mit folgenden Komponenten geliefert:

- Mikrowelle M 20 Cube Ceramic

- 
- Bedienungsanleitung

### **HINWEIS**

- ▶ Prüfen Sie die Lieferung auf Vollständigkeit und auf sichtbare Schäden.
- ▶ Melden Sie eine unvollständige Lieferung oder Schäden infolge mangelhafter Verpackung oder durch Transport sofort dem Spediteur, der Versicherung und dem Lieferanten.

## **2.7 Auspacken**

Zum Auspacken des Gerätes gehen Sie wie folgt vor:

- Entnehmen Sie das Gerät aus dem Karton und entfernen Sie das Verpackungsmaterial.
- Entnehmen Sie das im Garraum befindliche Zubehör und Entfernen Sie das Verpackungsmaterial.
- Entfernen Sie den roten Sicherheitsklebestreifen am Boden des Garraums.
- Entfernen Sie die blaue Schutzfolie am Gerät.

### **HINWEIS**

- ▶ Entfernen Sie die blaue Schutzfolie erst kurz bevor das Gerät am Einsatzort aufgestellt wird, um Kratzer und Verschmutzungen zu vermeiden.
- ▶ Bitte die Schutzfolie an der Innenseite der Tür (sofern vorhanden) nicht entfernen, da diese der leichteren Reinigung des Gerätes dient.

## **2.8 Entsorgung der Verpackung**

Die Verpackung schützt das Gerät vor Transportschäden. Die Verpackungsmaterialien sind nach umweltverträglichen und entsorgungstechnischen Gesichtspunkten ausgewählt und deshalb recycelbar.

Die Rückführung der Verpackung in den Materialkreislauf spart Rohstoffe und verringert das Abfallaufkommen. Entsorgen Sie nicht mehr benötigte Verpackungsmaterialien an den Sammelstellen für das Verwertungssystem »Grüner Punkt«.



### **HINWEIS**

- ▶ Heben Sie wenn möglich die Originalverpackung während der Garantiezeit des Gerätes auf, um das Gerät im Garantiefall wieder ordnungsgemäß verpacken zu können.

## **2.9 Aufstellung**

### **2.9.1 Anforderungen an den Aufstellort**

Für einen sicheren und fehlerfreien Betrieb des Gerätes muss der Aufstellort folgende Voraussetzungen erfüllen:

- Das Gerät muss auf einer festen, flachen, waagerechten und hitzebeständigen Unterlage mit einer ausreichenden Tragkraft für das Gerät und das erwartungsgemäß schwerste im Gerät zubereitete Kochgut aufgestellt werden.
- Wählen Sie den Aufstellort so, dass Kinder nicht an heiße Oberflächen des Gerätes gelangen können.

- Das Gerät ist nicht für den Einbau in einer Wand oder einem Einbauschränk vorgesehen.
- Stellen Sie das Gerät nicht in einer heißen, nassen oder sehr feuchten Umgebung oder in der Nähe von brennbarem Material auf.
- Das Gerät benötigt zum korrekten Betrieb eine ausreichende Luftströmung. Lassen Sie 20 cm Freiraum über dem Gerät, 10 cm an der Rückseite und 5 cm an beiden Seiten.
- Decken Sie keine Öffnungen am Gerät ab und blockieren Sie sie nicht.
- Entfernen Sie die Stellfüße des Gerätes nicht.
- Die Steckdose muss leicht zugänglich sein, so dass das Stromkabel notfalls leicht abgezogen werden kann.
- Der Einbau und die Montage dieses Gerätes an nichtstationären Aufstellungsorten (z. B. Schiffen) dürfen nur von Fachbetrieben/Fachleuten durchgeführt werden, wenn sie die Voraussetzungen für den sicherheitsgerechten Gebrauch dieses Gerätes sicherstellen.

### **2.9.2 Vermeidung von Funkstörungen**

Durch das Gerät können Störungen bei Radios, Fernsehern oder ähnlichen Geräten auftreten.

Durch folgende Maßnahmen können Störungen beseitigt oder reduziert werden:

- Reinigen Sie die Tür und die Dichtungsoberflächen des Gerätes.
- Stellen Sie das Radio, den Fernseher etc. soweit wie möglich vom Gerät entfernt auf.
- Schließen Sie das Gerät an einer anderen Steckdose an, so dass für das Gerät und den gestörten Empfänger unterschiedliche Stromkreise verwendet werden.
- Verwenden Sie eine ordnungsgemäß installierte Antenne für den Empfänger, um einen guten Empfang sicherzustellen.

## **2.10 Elektrischer Anschluss**

Für einen sicheren und fehlerfreien Betrieb des Gerätes sind beim elektrischen Anschluss folgende Hinweise zu beachten:

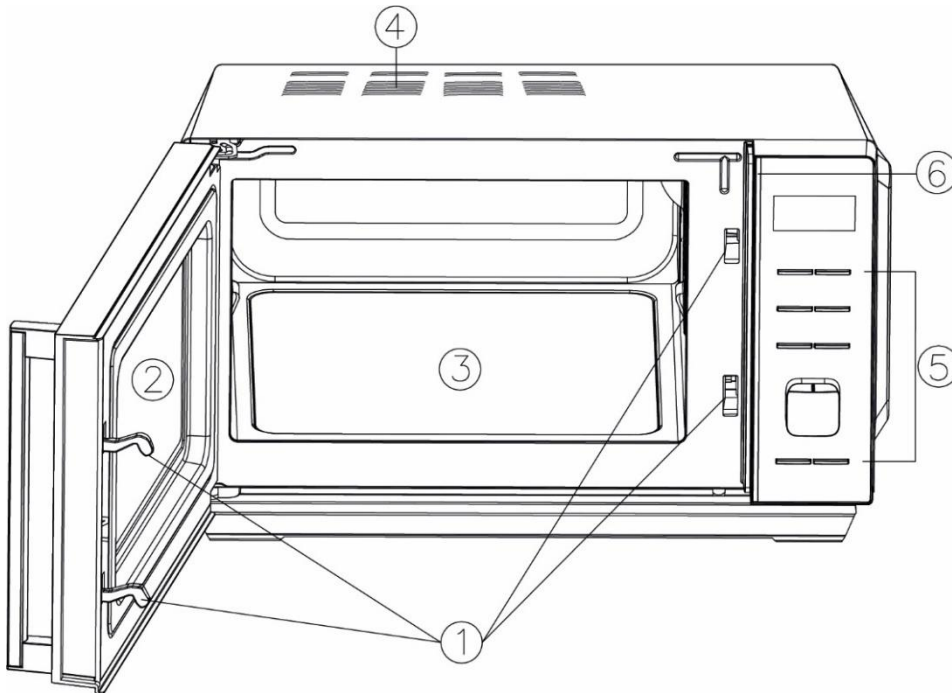
- Vergleichen Sie vor dem Anschließen des Gerätes die Anschlussdaten (Spannung und Frequenz) auf dem Typenschild mit denen Ihres Elektronetzes. Diese Daten müssen übereinstimmen, damit keine Schäden am Gerät auftreten.  
Im Zweifelsfall fragen Sie Ihre Elektro-Fachkraft.
- Der Anschluss des Gerätes an das Elektronetz darf maximal über ein 3 Meter langes, abgewickelteres Verlängerungskabel mit einem Querschnitt von 1,5 mm<sup>2</sup> erfolgen. Die Verwendung von Mehrfachsteckern oder Steckdosenleisten ist wegen der damit verbundenen Brandgefahr verboten.
- Vergewissern Sie sich, dass das Stromkabel unbeschädigt ist und nicht unter dem Gerät oder über heiße oder scharfkantige Flächen verlegt wird.
- Die Steckdose muss über einen 16A-Sicherungsschutzschalter, getrennt von anderen Stromverbrauchern, abgesichert sein.

- 
- Die elektrische Sicherheit des Gerätes ist nur dann gewährleistet, wenn es an ein vorschriftsmäßig installiertes Schutzleitersystem angeschlossen wird. Lassen Sie im Zweifelsfall die Hausinstallation durch eine Elektro-Fachkraft überprüfen. Der Hersteller kann nicht verantwortlich gemacht werden für Schäden, die durch einen fehlenden oder unterbrochenen Schutzleiter verursacht werden.

### 3 Aufbau und Funktion

In diesem Kapitel erhalten Sie wichtige Hinweise zum Aufbau und Funktion des Gerätes.

#### 3.1 Gesamtübersicht



- 1) Sicherheitstürverriegelung      2) Sichtfenster      3) Keramik-Bodenplatte  
4) Lüftungsschlitze      5) Bedienfeld/Drehregler      6) LED-Streifen

#### **▲VORSICHT**

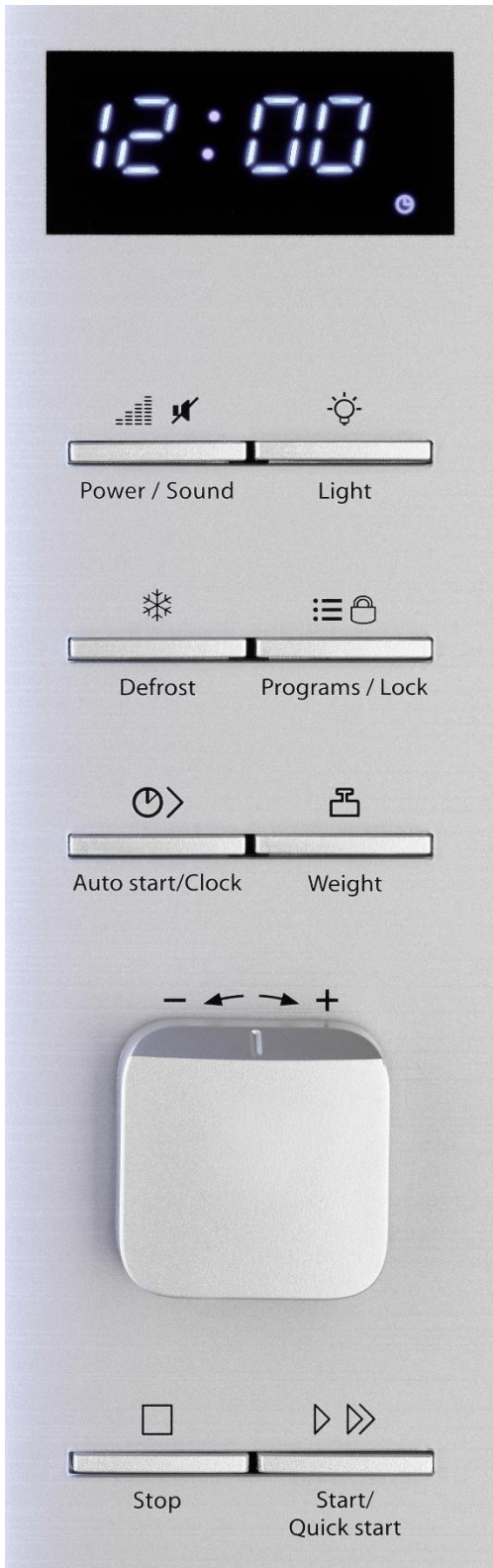
- ▶ Die Keramik-Bodenplatte kann nach dem Garvorgang heiß sein: Berühren Sie die Keramik-Bodenplatte nicht!

#### **HINWEIS**

- ▶ Der Lüfter kann nachlaufen, um das Gerät abzukühlen.
- ▶ Betreiben Sie das Gerät nicht, wenn es leer ist. Das Gerät kann beschädigt werden.



## 3.2 Bedienelemente und Anzeige



**Display:** Zeigt die Uhrzeit oder die gewählte Funktion/Zeit an

**Power/Sound:** Zur Einstellung der gewünschten Mikrowellenleistung (in %)

Zum An/Ausschalten der Tastentöne.

**Light:** Zum An/Ausschalten des LED-Streifens

**Defrost:** Für die Einstellung der Auftaufunktionen

**Programs/Lock:** Zur Auswahl der automatischen Kochprogramme & zur Aktivierung/Deaktivierung der Kindersicherung

**Auto start / Clock:** Zur Aktivierung des zeitversetzten Garens & für die Einstellung der Uhr

**Weight:** Zur Einstellung des Gewichtes/der Serviereinheiten

**Drehregler:** Zum Einstellen der gewählten Funktion drehen/ halten

Zeiteinstellung erfolgt bis 5 Minuten in 10 Sekunden-Schritten, ab 5 Minuten in 30 Sekunden-Schritten und ab 10 Minuten in 1 Minuten-Schritten

**Stop:** Einmal drücken, um ein Garprogramm zu unterbrechen. Zweimal drücken, um ein Garprogramm zu beenden

**Start/Quick start:** Zum Starten des Garprogramms oder zum Einstellen des Schnellstart-Garprogramms.

## 3.3 Signaltöne

Das Gerät sendet zur akustischen Rückmeldung folgende Signaltöne aus:

- **Zwei Signaltöne:** Die von Ihnen gewünschte Aktion kann nicht ausgeführt werden. Sie befinden sich in einem anderen Einstellungsschritt.
- **Vier Signaltöne:** Das Ende der Garzeit ist erreicht und „End“ wird im Display angezeigt. Das „End“ erlischt erst, wenn die Tür geöffnet oder Stop gedrückt wird.

---

## 3.4 Sicherheitseinrichtungen



### 3.4.1 Warnhinweise am Gerät

#### **▲VORSICHT** Gefahr durch heiße Oberfläche!

An der hinteren oberen Gehäuseseite befindet sich ein Warnhinweis auf Gefahr durch heiße Oberflächen. Das Gerät kann an der Oberfläche sehr heiß werden.

- ▶ Die heiße Oberfläche des Gerätes nicht berühren. Verbrennungsgefahr!
- ▶ Stellen oder legen Sie keine Gegenstände auf das Gerät.

### 3.4.2 Türverriegelung

In der Türverriegelung des Gerätes ist ein Sicherheitsschalter eingebaut, der den Betrieb des Gerätes bei geöffneter Tür verhindert.

#### **▲VORSICHT**

#### **Gefahr durch Mikrowellen!**

Ist diese Sicherheitseinrichtung defekt oder wird diese Sicherheitseinrichtung umgangen, setzen Sie sich und andere direkt der Mikrowellenstrahlung aus.

- ▶ Das Gerät nicht betreiben, wenn der Sicherheitsschalter defekt ist.
- ▶ Diese Sicherheitseinrichtung nicht außer Kraft setzen.

## 3.5 Typenschild

Das Typenschild mit den Anschluss- und Leistungsdaten befindet sich an der Rückseite des Gerätes.

## 4 Bedienung und Betrieb

In diesem Kapitel erhalten Sie wichtige Hinweise zur Bedienung des Gerätes. Beachten Sie die Hinweise um Gefahren und Beschädigungen zu vermeiden.

#### **▲WARNUNG**

- ▶ Das Gerät während des Betriebes nicht unbeaufsichtigt lassen, um bei Gefahren schnell eingreifen zu können.

### 4.1 Grundlagen des Mikrowellengarens

- Die zur Garung/Erhitzung des Kochguts erforderliche Leistung und Zeit hängt unter anderem von der Ausgangstemperatur, der Menge, und der Art und Beschaffenheit der Speise ab. Verwenden Sie die kürzeste angegebene Garzeit und verlängern Sie den Garvorgang nach Bedarf.
- Ordnen Sie das Kochgut sorgfältig an. Platzieren Sie die dicksten Bereiche am äußeren Schüsselrand.

- Decken Sie das Kochgut während des Garens ab. Mit einer für die Mikrowelle geeigneten Abdeckung beugen Sie Spritzern vor und tragen zum gleichmäßigen Garen/Erhitzen bei.
- Während der Erhitzung sollten Sie das Kochgut mehrfach wenden, umschichten oder umrühren, um eine gleichmäßige Temperaturverteilung zu erhalten.
- Eventuell vorhandene Keime in den Speisen werden nur bei einer ausreichend hohen Temperatur (> 70 °C) und bei einer ausreichend langen Zeit (> 10 min) abgetötet.
- Lebensmittel mit fester Haut oder Schale, wie Tomaten, Würstchen, Pellkartoffeln, Auberginen, mehrmals anstecken bzw. einkerben, damit entstehender Dampf entweichen kann und die Lebensmittel nicht platzen.
- Eier ohne Schale dürfen Sie mit Mikrowellen nur dann garen, wenn die Haut des Eidotters vorher mehrmals angestochen wird. Der Eidotter kann sonst nach dem Garen mit Hochdruck herausspritzen.
- Schichten Sie Gerichte wie Fleischklöße nach der Hälfte der Garzeit von oben nach unten und von der Mitte zum äußeren Rand hin um.

## 4.2 Betriebsarten

Das Gerät kann in verschiedenen Betriebsarten betrieben werden. Die nachfolgende Auflistung veranschaulicht die möglichen Betriebsarten des Gerätes:

### ◆ Betriebsart „Mikrowelle“

Diese Betriebsart eignet sich zum Auftauen, Erhitzen und Garen.

### ◆ Betriebsart „automatische Garprogramme“

Bei dieser Betriebsart kann das Garprogramm aus 8 verschiedenen Menüs ausgewählt werden.

### ◆ Auftauen

Diese Betriebsart eignet sich zum Auftauen von gefrorenem Kochgut.

## 4.3 Hinweise zum Mikrowellenkochgeschirr

Das ideale Material für Mikrowellenkochgeschirr ist für Mikrowellen durchlässig und erlaubt der Energie, den Behälter zu durchdringen und das Kochgut aufzuwärmen.

Beachten Sie die folgenden Hinweise bei der Auswahl des richtigen Kochgeschirrs:

- ▶ Verwenden Sie auf keinen Fall Kochgeschirr oder –utensilien aus Metall oder mit Metallverzierungen, da dies zu gefährlicher Funkenbildung und Feuer führen kann.
- ▶ Verwenden Sie auch keine Alufolie und Behälter/Verpackungen aus Recyclingpapier, da dieses Metallfragmente enthalten kann, welche ebenfalls zu gefährlicher Funkenbildung und Feuer führen können.

Die folgende Tabelle dient als Anhaltspunkt zur Auswahl des richtigen Kochgeschirrs:

Kochgeschirr	Mikrowelle
Hitzefestes Glasgeschirr	✓
Nicht hitzefestes Glasgeschirr	✗
Hitzefestes Keramikgeschirr	✓
Mikrowellenfeste Kunststoffbehälter	✓
Küchenpapier	✓
Backblech	✗
Grillrost, Metallbehälter	✗
Aluminiumfolie und -behälter	✗

## 4.4 Tür Öffnen/Schließen

### ◆ Tür Öffnen

Ziehen Sie mit einem sanften Ruck am Türgriff, um die Tür des Gerätes zu öffnen. Sollte das Gerät eingeschaltet sein, wird das aktuelle Garprogramm unterbrochen.

#### **HINWEIS**

- ▶ Lassen Sie die Tür einen Moment geöffnet bevor Sie in den Garraum greifen, um die angestaute Hitze entweichen zu lassen.

### ◆ Tür Schließen

Schließen Sie die Tür bis die Türverriegelung hörbar einrastet. Sollte ein laufendes Garprogramm durch Öffnen der Tür unterbrochen worden sein, so müssten Sie erneut Start/Quick start drücken, um das Programm fortzusetzen.

## 4.5 Uhrzeit stellen

1. Im Standby-Modus die Taste Autostart/Clock einmal drücken.
2. Den Drehregler vor oder zurück drehen, um die gewünschte Stunde einzustellen.
3. Mit Autostart/Clock bestätigen.
4. Den Drehregler vor oder zurück drehen, um die gewünschte Minute einzustellen Mit Autostart/Clock bestätigen.

#### **HINWEIS**

- ▶ Die Uhr wird im 24-Stunden-System angezeigt.
- ▶ Sie können sich während dem Kochvorgang jederzeit durch Druck auf die Taste Autostart/Clock die Uhrzeit anzeigen lassen.

## 4.6 Sound an/ausstellen

In Standby-Modus die Taste Power/Sound für drei Sekunden drücken, um den Sound (Tastentöne) auszuschalten. Mit dieser Funktion werden nur die Tastentöne ausgestellt, andere Töne wie zum Beispiel Endsignale sind nicht betroffen.

Zur Reaktivierung des Sounds/der Tastentöne im Standby-Modus erneut die Taste Power/Sound für drei Sekunden drücken.

## 4.7 Licht an/ausstellen

Im Standby-Modus die Taste Light drücken, um den LED-Streifen an oder aus zu stellen.

## 4.8 Kindersicherung

Verwenden Sie die Kindersicherung, um den unbeaufsichtigten Betrieb des Gerätes durch Kinder zu verhindern.

### Aktivierung der Kindersicherung:

Im Standby-Modus die Taste Programs/Lock für 3 Sekunden drücken. Ein Signalton ertönt



und das Display zeigt für die Aktivierung der Kindersicherung an. Die Tasten sind nun deaktiviert.

### Deaktivierung der Kindersicherung

Die Taste Programs/Lock für 3 Sekunden drücken. Ein Signalton ertönt und im Display erlischt die Anzeige für die Kindersicherung.

## 4.9 Schnellstart

Mit dieser Funktion können Sie das Gerät mit 100 % Mikrowellen-Leistung nutzen.

Dafür im Standby-Modus in schneller Folge Start/Quick start drücken, um die Garzeit einzustellen.

Das Gerät startet den Garvorgang automatisch.

Die maximal einstellbare Garzeit für die Schnellstart-Funktion beträgt 12 Minuten.

## 4.10 Mikrowellen-Betrieb

1. Im Standby-Modus die Taste Power/Sound entsprechend oft drücken, um die gewünschte Mikrowellenleistung einzustellen (100%-10% in 10er Schritten).
2. Stellen Sie die gewünschte Zeit ein, indem Sie den Drehknopf entsprechend drehen. Die maximale Garzeit beträgt 95 Minuten.
3. Drücken Sie die Taste Start/Quick start, um den Vorgang zu starten.

Power/Sound drücken	1x	2x	3x	4x	5x	6x	7x	8x	9x	10x
Leistung (Display)	100 % (100)	90 % (90)	80 % (80)	70 % (70)	60 % (60)	50 % (50)	40 % (40)	30 % (30)	20 % (20)	10 % (10)

### HINWEIS

- Während des Garvorgangs können Sie sich mit Druck auf die Taste Power/Sound jederzeit das eingestellte Leistungslevel anzeigen lassen.

## 4.11 Schnelles Auftauen nach Zeit

1. Im Standby-Modus die Taste Defrost einmal drücken.
2. Stellen Sie die gewünschte Auftau-Zeit ein, indem Sie den Drehknopf entsprechend drehen. Die maximale Auftau-Zeit beträgt 95 Minuten.
3. Drücken Sie die Taste Start/Quick start, um den Vorgang zu starten.

## HINWEIS

- ▶ Nach 2/3 der Zeit des Auftau-Vorgangs piept das Gerät 3 mal und pausiert den Vorgang, damit Sie die Speise umrühren oder wenden können. Drücken Sie danach Start/Quick start, um den Auftauvorgang fortzusetzen.

### 4.12 Auftauen nach Gewicht

Die Auftauzeit und die Leistungsstufe werden automatisch eingestellt, sobald das gewünschte Gewicht von 100 g – 1.800 g eingestellt wurde.

1. Im Standby-Modus die Taste Defrost zweimal drücken.
2. Die Taste Weight drücken, um das gewünschte Gewicht einzustellen.
3. Drücken Sie die Taste Start/Quick start, um den Vorgang zu starten.

## HINWEIS

- ▶ Nach 2/3 der Zeit des Auftau-Vorgangs piept das Gerät 3 mal und pausiert den Vorgang, damit Sie die Speise umrühren oder wenden können. Drücken Sie danach Start/Quick start, um den Auftauvorgang fortzusetzen.
- ▶ Stoppen Sie das Gerät gelegentlich, um evt. bereits aufgetautes Gefriergut zu entnehmen.
- ▶ Wenn das Gefriergut nach der geschätzten Auftauzeit noch nicht komplett aufgetaut ist, programmieren Sie das Gerät in 1-Minuten-Schritten nach, bis das gewünschte Resultat erreicht ist.
- ▶ Bei Verwendung von Tiefkühlbehältern aus Kunststoff sollte der Auftauvorgang vorerst nur solange dauern, bis das Gefriergut aus dem Behälter genommen und in einen mikrowellenfesten Behälter gegeben werden kann. Dann können Sie den Vorgang fortsetzen, bis das Kochgut vollständig aufgetaut ist.

### 4.13 Automatische Garprogramme

Sie können aus 8 verschiedenen automatischen Garprogrammen auswählen.

1. Im Standby-Modus die Taste Programs/Lock entsprechend oft drücken, um das gewünschte Programm auszuwählen.
2. Taste Weight drücken, um das gewünschte Gewicht/die Serviereinheit einzustellen. Alternativ einmal die Taste Weight drücken und dann mit dem Drehregler das gewünschte Gewicht/die Serviereinheit einstellen.
3. Mit Start/Quick start das Programm starten.

Automatik Menü		Drehregler						
Prog.	Menü	1	2	3	4	5	6	7
1	Tee/Heißgetränke (200 ml/Tasse)	1	2	3				
2	Reis	150 g	300 g	450 g	600 g			
3	Pasta	100 g	200 g	300 g				
4	Kartoffel (je 230 g)	1	2					
5	Erhitzen	200 g	300 g	400 g	500 g	600 g	700 g	800 g

6	Fisch	200 g	300 g	400 g	500 g	600 g		
7	Popcorn	99g						
8	Pizza aufwärmen	150 g	300 g	450 g				

### HINWEIS

- ▶ Bei manchen Menüs piept das Gerät 3 mal und pausiert den Vorgang nach 2/3 der Garzeit, damit Sie die Speise umrühren oder wenden können. Drücken Sie danach Start/Quick start, um den Vorgang fortzusetzen.
- ▶ Bei Pasta vor dem Garvorgang bitte Wasser zugeben. 100 g Pasta – 800 ml Wasser, 200 g Pasta – 1600 ml Wasser. 300 g Pasta – 2400 ml Wasser.

## 4.14 Zeitversetztes Garen

Mit dieser Funktion können Sie die Mikrowellen-Funktion oder die automatischen Garprogramme zeitversetzt starten. Das zeitversetzte Garen kann nicht für die Auftau-Funktionen und auch nicht für den Schnellstart genutzt werden.

1. Im Standby-Modus die entsprechenden Tasten drücken, um die für das zeitversetzte Garen gewünschte Leistung/ Programm einzustellen (Schritt 1.-2. der jeweiligen Funktion).
2. Drücken Sie die Autostart/Clock Taste einmal.
3. Drehregler drehen, um die gewünschte Stunde der Startzeit des zeitversetzten Garens einzustellen.
4. Mit Autostart/Clock bestätigen.
5. Drehregler drehen, um die gewünschte Minute der Startzeit des zeitversetzten Garens einzustellen.
6. Erneut mit Autostart/Clock bestätigen.

### HINWEIS

- ▶ Wenn die eingestellte Startzeit erreicht ist, piept das Gerät und startet den Garvorgang.
- ▶ Wenn die Funktion aktiviert wurde, können Sie sich die eingestellte Startzeit jederzeit über Druck auf die Taste Autostart/Clock anzeigen lassen. Wenn Sie dann Stop drücken, lässt sich die Funktion wieder deaktivieren.

## 5 Reinigung und Pflege

In diesem Kapitel erhalten Sie wichtige Hinweise zur Reinigung und Pflege des Gerätes. Beachten Sie die Hinweise um Beschädigungen durch falsche Reinigung des Gerätes zu vermeiden und den störungsfreien Betrieb sicherzustellen.

---

## 5.1 Sicherheitshinweise

### ▲VORSICHT

Beachten Sie die folgenden Sicherheitshinweise, bevor Sie mit der Reinigung des Gerätes beginnen:

- ▶ Das Gerät muss regelmäßig gereinigt und Kochgutrückstände entfernt werden. Ein nicht in einem sauberen Zustand gehaltenes Gerät wirkt sich nachteilig auf die Lebensdauer des Geräts aus und kann zu einem gefährlichen Gerätezustand sowie Pilz- und Bakterienbefall führen.
- ▶ Schalten Sie das Gerät vor dem Reinigen aus und ziehen Sie den Stecker aus der Wandsteckdose.
- ▶ Der Garraum ist nach dem Benutzen heiß. Es besteht Verbrennungsgefahr! Warten Sie, bis das Gerät abgekühlt ist.
- ▶ Reinigen Sie den Garraum nach der Verwendung, sobald er abgekühlt ist. Zu langes Warten erschwert die Reinigung unnötig und macht sie im Extremfall unmöglich. Zu starke Verschmutzungen können unter Umständen das Gerät beschädigen.
- ▶ Wenn Feuchtigkeit in das Gerät eindringt, können elektronische Bauteile beschädigt werden. Achten Sie darauf, dass keine Flüssigkeit durch die Lüftungsschlitze in das Geräteinnere gelangt.
- ▶ Benutzen Sie keine aggressiven oder scheuernden Reinigungsmittel und keine Lösungsmittel.
- ▶ Kratzen Sie hartnäckige Verschmutzungen nicht mit harten Gegenständen ab.

## 5.2 Reinigung

### ◆ Garraum und Türinnenseite

### ▲WARNUNG Brandgefahr

▶ **Entfernen Sie grundsätzlich entstandene Fettrückstände im Gerät, da diese sich ansonsten entzünden könnten.**

- Halten Sie den Garraum des Gerätes sauber. Wischen Sie an den Wänden des Garraums haftendes verspritztes oder verschüttetes Kochgut mit einem feuchten Tuch ab. Bei starker Verschmutzung des Gerätes kann ein mildes Reinigungsmittel verwendet werden.
- Wischen Sie Tür, Fenster und die Türdichtungen mit einem feuchten Tuch ab, um Spritzer und verschüttetes Kochgut zu entfernen. Rückstände an der Türdichtung können dazu führen, dass die Tür nicht mehr richtig schließt und somit Mikrowellen austreten können.
- Wischen Sie Dampf, der sich an der Tür niedergeschlagen hat, mit einem weichen Tuch ab. Dies kann der Fall sein, wenn das Gerät in einer sehr feuchten Umgebung verwendet wird und ist normal.
- Gerüche lassen sich aus dem Gerät entfernen, indem Sie eine Tasse Wasser mit dem Saft und der Schale einer Zitrone mischen, in eine tiefe mikrowellenfeste Schüssel gießen und fünf Minuten im Mikrowellenbetrieb kochen. Wischen Sie das Gerät danach gründlich mit einem weichen Tuch trocken.



- Lassen Sie nach der Reinigung des Innenraums die Tür offen, bis das Gerät innen getrocknet ist.

#### ◆ Gerätefront und Bedienfeld

- Reinigen Sie die Gerätefront und das Bedienfeld mit einem weichen angefeuchteten Tuch. Achten Sie darauf, dass das Bedienfeld nicht nass wird. Verwenden Sie zum Reinigen ein weiches, feuchtes Tuch.

#### HINWEIS

- ▶ Lassen Sie die Tür geöffnet, um ein versehentliches Einschalten des Gerätes zu verhindern.

#### ◆ Aussengehäuse

- Die Außenflächen des Gerätes mit einem feuchten Tuch reinigen.

#### ◆ Keramikboden

- Wischen Sie den Geräteboden mit einem milden Reinigungsmittel ab. Verwenden Sie auch bei starker Verschmutzung des Gerätebodens ein mildes Reinigungsmittel.

## 6 Störungsbehebung

In diesem Kapitel erhalten Sie wichtige Hinweise zur Störungslokalisierung und Störungsbehebung. Beachten Sie die Hinweise um Gefahren und Beschädigungen zu vermeiden.

### 6.1 Sicherheitshinweise

#### ▲ VORSICHT

- ▶ Reparaturen an Elektrogeräten dürfen nur von Fachleuten durchgeführt werden, die vom Hersteller geschult sind.
- ▶ Durch unsachgemäße Reparaturen können erhebliche Gefahren für den Benutzer und Schäden am Gerät entstehen.

### 6.2 Störungsursachen und -behebung

Die nachfolgende Tabelle hilft bei der Lokalisierung und Behebung kleinerer Störungen.

Fehler	Mögliche Ursache	Behebung
Das gewählte Programm lässt sich nicht starten.	Gerätetür nicht geschlossen	Gerätetür schließen
	Netzstecker nicht eingesteckt	Netzstecker einstecken
	Sicherung nicht eingeschaltet	Sicherung einschalten
Speise nach Ablauf der eingestellten Zeit nicht genügend aufgetaut, erhitzt bzw. gegart.	Zeit bzw. Leistungsstufe falsch gewählt	Zeit und Leistungsstufe neu einstellen Vorgang wiederholen

Das Gerät funktioniert, aber die Garraumbeleuchtung nicht.	Garraumbeleuchtung defekt.	Garraumbeleuchtung vom Service Instand setzen lassen.
Während des Mikrowellen-Betriebes sind unnormale Geräusche zu hören.	Speise mit Aluminiumfolie abgedeckt	Aluminiumfolie entfernen
	Das Kochgeschirr enthält Metall und es entstehen Funken im Garraum	Geschirrhinweise beachten

### HINWEIS

- ▶ Wenn Sie mit den oben genannten Schritten das Problem nicht lösen können, wenden Sie sich bitte an den Kundendienst.



## 7 Entsorgung des Altgerätes

Elektrische und elektronische Altgeräte enthalten vielfach noch wertvolle Materialien. Sie enthalten aber auch schädliche Stoffe, die für ihre Funktion und Sicherheit notwendig waren. Im Restmüll oder bei falscher Behandlung können diese der menschlichen Gesundheit und der Umwelt schaden. Geben Sie Ihr Altgerät deshalb auf keinen Fall in den Restmüll.

### HINWEIS

- ▶ Nutzen Sie die von Ihrem Wohnort eingerichtete Sammelstelle zur Rückgabe und Verwertung elektrischer und elektronischer Altgeräte. Informieren Sie sich gegebenenfalls bei Ihrem Rathaus, Ihrer Müllabfuhr oder bei Ihrem Händler.
- ▶ Sorgen Sie dafür, dass Ihr Altgerät bis zum Abtransport kindersicher aufbewahrt wird.

## 8 Garantie

Für dieses Produkt übernehmen wir beginnend vom Verkaufsdatum 24 Monate Garantie für Mängel, die auf Fertigungs- oder Werkstofffehler zurückzuführen sind. Ihre gesetzlichen Gewährleistungsansprüche nach §439 ff. BGB-E bleiben hiervon unberührt.

In der Garantie nicht enthalten sind Schäden, die durch unsachgemäße Behandlung oder Einsatz entstanden sind, sowie Mängel, welche die Funktion oder den Wert des Gerätes nur geringfügig beeinflussen.

Weitergehend sind Verschleißteile, Transportschäden, soweit wir dies nicht zu verantworten haben, sowie Schäden, die durch nicht von uns durchgeführte Reparaturen entstanden sind, vom Garantieanspruch ausgeschlossen.

Dieses Gerät ist für den Gebrauch im privaten Bereich (Haushaltseinsatz) konstruiert und leistungsmäßig ausgelegt. Eine etwaige Nutzung im gewerblichen Einsatz fällt nur soweit unter die Garantie, wie es sich im Umfang mit der Beanspruchung einer privaten Nutzung vergleichen lässt. Es ist nicht für den weitergehenden, gewerblichen Gebrauch bestimmt.

Bei berechtigten Reklamationen werden wir das mangelhafte Gerät nach unserer Wahl reparieren oder gegen ein mängelfreies Gerät austauschen. Offene Mängel sind innerhalb von 14 Tagen nach Lieferung anzuzeigen. Weitere Ansprüche sind ausgeschlossen.

Zur Geltendmachung eines Garantieanspruches setzen Sie sich bitte vor einer Rücksendung des Gerätes (immer mit Kaufbeleg!) mit uns in Verbindung.

## 9 Technische Daten

Gerät	Mikrowelle
Name	M 20 Cube Ceramic
Artikel-Nr.	3314
Anschlussdaten	230 V – 240 V; 50 Hz
Leistungsaufnahme	1200 W (Mikrowelle) ≤ 1 W (Standby)
Mikrowellen- Nennausgangsleistung	800 W
Betriebsfrequenz	2450 MHz
Außenabmessungen (B/H/T)	47 x 27,5 x 38,5 cm
Garraumabmessungen (B/H/T)	28,7 x 18 x 29,5 cm
Kapazität	Ca. 20 L
Nettogewicht	11,9 kg

---

# Original Operating Manual Microwave M 20 Cube Ceramic



Item No. 3314

# 10 Operating Manual

## 10.1 General

Please read the information contained herein so that you can become familiar with your device quickly and take advantage of the full scope of its functions.

Your microwave will serve you for many years if you handle it and care for it properly.

We wish you a lot of pleasure in using it!

## 10.2 Information on this manual

These Operating Instructions are a component of the microwave (referred to hereafter as the Device) and provide you with important information for the initial commissioning, safety, intended use and care of the device. The Operating Instructions must be available at all times at the device. This Operating Manual must be read and applied by every person who is instructed to work with the device: • Commissioning, • Operation • Troubleshooting and/or • Cleaning Keep the Operating Manual in a safe place and pass it on to the subsequent owner along with the device.

## 10.3 Warning notices

The following warning notices are used in the Operating Manual concerned here.

### **▲GEFAHR** DANGER

**A warning notice of this level of danger indicates a potentially dangerous situation.**

If the dangerous situation is not avoided, this can lead to death or serious injuries.

- ▶ Observe the instructions in this warning notice in order to avoid the danger of death or serious personal injuries.

### **▲WARNUNG** WARNING

**A warning notice of this level of danger indicates a possible dangerous situation.**

If the dangerous situation is not avoided, this can lead to serious injuries.

- ▶ Observe the instructions in this warning notice in order to avoid the personal injuries.

### **▲VORSICHT** ATTENTION

**A warning notice of this level of danger indicates a possible dangerous situation.**

If the dangerous situation is not avoided, this can lead to slight or moderate injuries.

- ▶ Observe the instructions in this warning notice in order to avoid the personal injuries.

### **HINWEIS** PLEASE NOTE

A notice of this kind indicates additional information, which will simplify the handling of the machine.

---

## 10.4 Limitation of liability

All the technical information, data and notices with regard to the installation, operation and care are completely up-to-date at the time of printing and are compiled to the best of our knowledge and belief, taking our past experience and findings into consideration. No claims can be derived from the information provided, the illustrations or descriptions in this manual. The manufacturer does not assume any liability for damages arising as a result of the following:

- Non-observance of the manual
- Uses for non-intended purposes
- Improper repairs
- Technical alterations, modifications of the device
- Use of unauthorized spare parts

Modifications of the device are not recommended and are not covered by the guarantee.

All translations are carried out to the best of our knowledge. We do not assume any liability for translation errors, not even if the translation was carried out by us or on our instructions. The original German text remains solely binding.

## 10.5 Copyright protection

This document is copyright protected. Braukmann GmbH reserves all the rights, including those for photomechanical reproduction, duplication and distribution using special processes (e.g. data processing, data carriers, data networks), even partially. Subject to content and technical changes.

# 11 Safety

This chapter provides you with important safety notices when handling the device. The device corresponds with the required safety regulations. Improper use can result in personal or property damages.

## 11.1 Intended use

This device is only intended for use in households in enclosed spaces for

- Defrosting , warming up and cooking of foods and beverages.

This device is intended for use in the household and for similar applications such as:

- in kitchens for employees in shops, offices, and other commercial areas; • in B&Bs,
- in agricultural estates;
- by customers in hotels, motels and other residential establishments.

Uses for a different purpose or for a purpose which exceeds this description are considered incompatible with the intended or designated use.

### **▲WARNING** WARNING

**Danger due to unintended use!** Dangers can emanate from the device if it is used for an unintended use and/or a different kind of use.

- ▶ Use the device exclusively for its intended use.
- ▶ Observe the procedural methods described in this Operating Manual.

Claims of all kinds due to damages resulting from unintended uses are excluded.

The User bears the sole risk.

## 11.2 General Safety information

### HINWEIS

Please note

**Please observe the following general safety notices with regard to the safe handling of the device.**

Read all these instructions before using the device.

- ▶ Examine the device for any visible external damages prior to using it. Never put a damaged device into operation.
- ▶ The device is not intended for drying, warming up or heating up living animals.
- ▶ This device may be used by children aged 8 and above, if they are supervised or have been instructed at to the safe use of the device and have understood the resulting hazards.
- ▶ Cleaning and maintenance by the user must not be performed by children unless they are at least 8 years old and are supervised.
- ▶ Children are not allowed to play with the device.
- ▶ The device and its connecting cable must be kept away from children who are less than 8 years old.
- ▶ The device may be used by individuals with reduced physical, sensory or mental capabilities or a lack of experience and / or knowledge of their use if they are supervised or have been instructed at to the safe use of the device and have understood the resulting hazards.
- ▶ Only customer service departments authorized by the manufacturer may carry out repairs on the device, as otherwise the guarantee entitlements will be null and void in the event of any subsequent damages. Improperly performed repairs can cause considerable dangers for the user.
- ▶ Defective components must always be replaced with original replacement parts. Only such parts will guarantee that the safety requirements are fulfilled.

## Please note

- ▶ Only use utensils that are suitable for use in microwave ovens.
- ▶ Use this device only for its intended use as described in this manual. Do not use corrosive chemicals or vapors in this device. This type of device is specifically designed for defrosting, warming up and cooking of foods. It is not designed for industrial or laboratory use.
- ▶ Food thermometers are unsuitable to be used when the microwave is in operation.
- ▶ This product is a Group 2 Class B ISM equipment. The definition of Group 2 which contains all ISM (Industrial, Scientific and Medical) equipment in which radio-frequency energy is intentionally generated and/or used in the form of electromagnetic radiation for the treatment of material, and spark erosion equipment. For Class B equipment is equipment suitable for use in domestic establishments and in establishments directly connected to a low voltage power supply network which supplies buildings used for domestic purpose. for domestic purpose.
- ▶ The microwave oven is only used when it is freestanding. The microwave oven must not be placed in a cabinet. The device shall be placed against a wall.
- ▶ **Warning:** Do not install the oven over a range cooktop or other heat-producing device. If it is installed it could be damaged and the warranty would be void.
- ▶ The device is not intended to be operated by means of an external timer or separate remote-control system.
- ▶ The microwave oven is for household use only and not for commercial use.



**HINWEIS**

## Please note

- ▶ Never remove the distance holder in the back or on the sides, as it ensures a minimum distance from the wall for air circulation.
- ▶ The microwave oven is intended for defrosting, warming up and cooking of foods only.
- ▶ The device must not be cleaned with a steam cleaner.

## 11.3 Sources of danger

### 11.3.1 Danger due to microwaves

**▲WARNING** Warning

**Exposure to microwaves on the human body can result in injuries.**

Please observe the following safety notices in order not to expose yourself or others to microwaves.

- ▶ Never operate the device when the door is open. Having a faulty or manipulated safety switch results in the danger of exposing oneself directly to the microwaves.
- ▶ If the door or door seals are damaged, the device must not be operated until it has been repaired by an authorized person.
- ▶ **WARNING:** It is hazardous for anyone other than a competent person to carry out any service or repair operation that involves the removal of a cover which gives protection against exposure to microwave energy.

---

## 11.3.2 Danger of burns

### **▲WARNING** Warning

**The culinary items being heated up in this device as well as the cookware that being used and the surface of the device can become very hot.** Please observe the following safety notices in order not to burn or scald yourself or others.

- ▶ Microwave heating of beverages can result in delayed eruptive boiling (boiling retardation), therefore care must be taken when handling the container.
- ▶ Do not fry food in the device. Hot oil can damage device parts and utensils and even result in skin burns.
- ▶ In particular, the contents of baby bottles and baby food jars must be stirred or shaken, and the temperature must be checked before consumption to prevent scolding.
- ▶ Cooking utensils may become hot because of heat transferred from the heated food. Use pot holders or oven gloves as protection when removing the food.
- ▶ The door or the outer surface may get hot when the device is operating. The accessible surface may be hot during operation. The temperature of accessible surfaces may be high when the device is operating.
- ▶ Caution! Steam will escape, when opening lids or wrapping foil.

## 11.3.3 Danger of fire

### **▲WARNING** Warning

**There is a danger of fire due to the ignition of the content in the event the device is not used properly.**

Observe the following safety notices to avoid dangers of fire:

- ▶ Never use the device to store or dry flammable materials.
- ▶ Do not warm up any alcohol in an undiluted state.

## **▲WARNING** Warning

- ▶ Do not operate the device when empty.
- ▶ To reduce the risk of fire in the device cavity:
  - a) When heating food in plastic or paper container, keep an eye on the device due to the possibility of ignition.
  - b) Remove wire twist-ties from paper or plastic bags before placing bag in oven.
  - c) If smoke is emitted turn off the device or unplug the device and keep the door closed to extinguish any flames.
  - d) Do not use the cavity for storage purposes. Do not leave paper products, cooking utensils or food in the cavity when not in use.
- ▶ Never the leave the device unsupervised if you are warming up or cooking foods in disposable containers made of plastic, paper or other flammable materials.
- ▶ Disposable containers made of plastic must have the properties shown under the heading “**Notices on microwave cookware**”.
- ▶ The microwave is intended for heating food and beverages. Drying of food or clothing and heating of warming pads, slippers, sponges, damp cloth and similar may lead to risk of injury, ignition or fire.
- ▶ **Always remove grease residues in the device, as these residues can otherwise ignite.**

### 11.3.4 Danger of explosion

## **▲WARNING** Warning

**There is a danger of explosion due to excess pressure that is created in the event the device is not used properly.**

Observe the following safety notices to avoid dangers of an explosion:

### **▲WARNING** Warning

- ▶ Liquids and other food must not be heated in closed vessels as these may explode.
- ▶ Do not cook eggs in the shell or extremely hard boiled eggs in the device as they can still explode, even after the microwave operation has been completed.
- ▶ Pierce foods with heavy skins such as potatoes, whole squashes, apples and chestnuts before cooking.

### **11.3.5 Dangers due to electrical power**

#### **▲GEFAHR** Mortal danger due to electrical power!

Mortal danger exists when coming into contact with live wires or subassemblies! Observe the following safety notices to avoid dangers due to electrical power:

- ▶ Do not operate this device if it has a damaged cable or plug, if it is not working properly or if it has been damaged or dropped. If the power cable or plug are damaged, then they must be replaced by the manufacturer or its service agent in order to avoid a hazard.
- ▶ Do not open the housing on the device under any circumstances. There is a danger of an electrical shock if live connections are touched and the electrical or mechanical structure is altered. In addition, functional faults on the device can also occur.

### **11.4 Commissioning**

This chapter provides you with important safety notices during the initial commissioning of the device. Observe the following notices to avoid dangers and damages:

### **11.5 Safety information**

#### **▲WARNING** Warning

- ▶ Packaging materials may not be used for playing. There is a danger of suffocation.
- ▶ Transport, unpack and use two persons to set down the device because of the heavy weight of the device.

## 11.6 Delivery scope and transport inspection

As a rule, the M 20 Cube Ceramic is delivered with the following components:

- M 20 Cube Ceramic
- Operating Instructions

### **HINWEIS**

#### Please note

- ▶ Examine the shipment for its completeness and for any visible damages.
- ▶ Immediately notify the carrier, the insurance and the supplier about any incomplete shipment or damages as a result of inadequate packaging or due to transportation.

## 11.7 Unpacking

To unpack the device, proceed as follows:

- Remove the device out of the carton and remove the packaging material.
- Remove the accessories located in the cooking chamber and remove the packaging material.
- Remove the red coloured safety adhesive strip on the floor of the cooking chamber.
- Remove the blue protective film on the device itself.

### **HINWEIS**

#### Please note

- ▶ Only remove the blue protective film shortly before setting up the device in the location where it will be used, to prevent scratches and dirt accumulations.
- ▶ Please don't remove the protective film from the inside of the door (if equipped), since this makes the cleaning of the device easier.



## 11.8 Disposal of the packaging

The packaging protects the device against damages during transit. The packaging materials are selected in accordance with environmentally compatible and recycling-related points of view and can therefore be recycled.

Returning the packaging back to the material loop saves raw materials and reduces the quantities of accumulated waste. Take any packaging materials that are no longer required to "Green Dot" recycling collection points for disposal.

### **HINWEIS**

#### Please note

- ▶ If possible, keep the original packaging for the device for the duration of the guarantee period of the device, in order that the device can be re-packaged properly in the event of a guarantee claim.

---

## 11.9 Setup

### 11.9.1 Setup location requirements:

In order to ensure the safe and trouble-free operation of the device, the setup location must fulfil the following prerequisites:

- The device must be set up on a firm, flat, horizontal and heat-resistant surface with sufficient load-bearing capacity for the device and the maximum weight of the expected food that is to be prepared in the oven.
- Choose the setup location in such a way that children cannot reach any hot surfaces on the device.
- The device is not intended to be installed in a wall or a built-in cupboard.
- Do not set up the device in a hot, wet or extremely damp environment or near flammable material.
- The device requires an adequate flow of air in order to operate correctly. Leave a clearance of 20 cm above the oven, 10 cm around the back and 5 cm on both sides.
- Do not cover up any openings on the device and do not block these off.
- Do not remove the device's adjustable feet.
- The electrical socket must be easily accessible so that the power lead can be disconnected easily, in the case of an emergency.
- The installation and assembly of this device in non-stationary setup locations (e.g. on ships) must be carried out by specialist companies / electricians, provided they guarantee the prerequisites for the safe use of this device.

### 11.9.2 Avoiding radio interference

The device can cause the occurrence of interference in radios, televisions or similar devices.

Such faults can be rectified or reduced as a result of employing the following measures:

- Clean the door and the sealing surfaces of the device.
- Set the radio, the television, etc as far as possible away from the device.
- Connect the device to a different electrical outlet, so that various power circuits are used for the device and the receiver with the interference.
- Use a properly installed antenna for the receiver, to ensure good reception.

## 11.10 Electrical connection

In order to ensure the safe and trouble-free operation of the device, the following instructions must be observed for the electrical connection:

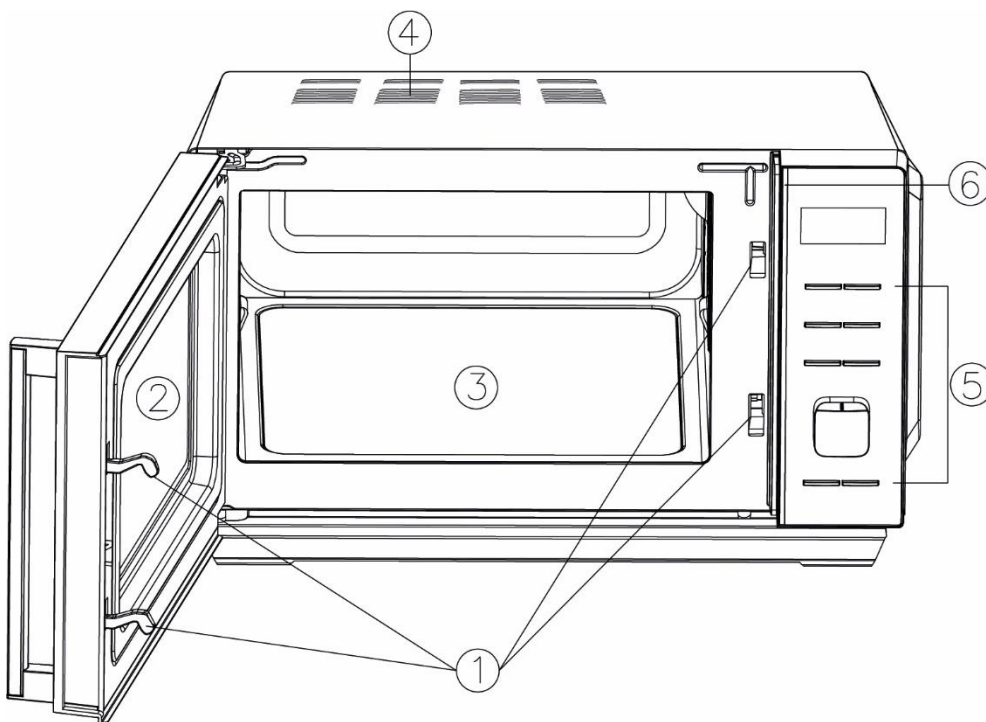
- Before connecting the device, compare the connection data (voltage and frequency) on the rating plate with those of your electrical network. This data must agree in order that no damages occur in the device. If in doubt, ask your qualified electrician.
- The connection between the device and the electrical network may employ a 3 meter long (max.) extension cable with a cross-section of 1.5 mm<sup>2</sup>. The use of multiple plugs or gangs is prohibited because of the danger of fire that is involved with this.

- Make sure that the power cable is undamaged and has not been installed under the device or over hot or sharp surfaces.
- The electrical outlet must be protected by a 16A safety cut-out switch, separately from other electricity consumers.
- The electrical safety of the device is only guaranteed if the device is connected to a properly installed protective conductor system. If in doubt, have the house installation checked over by a qualified electrician. The manufacturer cannot be made responsible for damages that are caused by a missing or damaged protective conductor.

## 12 Design and Function

This chapter provides you with important safety notices on the design and function of the device.

### 12.1 Complete overview



- (1) Protective door latch      (2) Device window    (3) Ceramic base plate  
 (4) Device ventilation opening    (5) Operating panel / rotary knob    (6) LED-strip

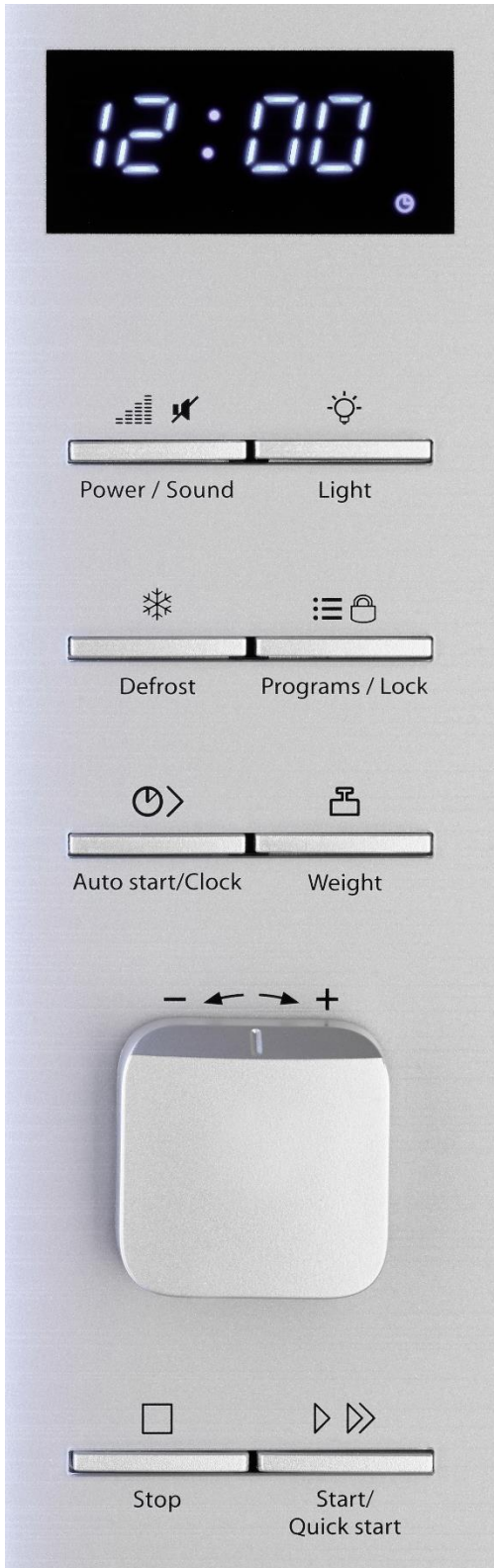
#### **▲VORSICHT**    **ATTENTION**

► The Ceramic base plate can be hot following the cooking time. Do not touch the Ceramic base plate!

#### **HINWEIS**    **PLEASE NOTE**

- The ventilator can continue running afterwards to cool down the device.  
 ► Do not use the device, when it is empty. It could be damaged.

## 12.2 Operating elements and display



**Display:** Shows the clock or the selected function/operation time

**Power/Sound:** To set the desired microwave power (in %)

To switch the sound of the buttons on/ off.

**Light:** To switch the LED strip on / off.

**Defrost:** For the setting of the defrost functions

**Programs/Lock:** To select the automatic cooking programs & to activate / deactivate the child lock

**Auto start / Clock:** To activate the delayed cooking & to set the clock

**Weight:** To set the weight / the serving units

**Rotary knob:** Turn / hold to set the selected function

The time is set up to 5 minutes in 10 second steps, from 5 minutes in 30 second steps and from 10 minutes in 1 minute steps

**Stop:** Press once to interrupt a cooking program. Press twice to end a cooking program

**Start/Quick start:** To start the cooking program or to set the quick start cooking program.

## 12.3 Signal tones

The device transmits the following signal sounds as an acoustic feedback signal:

- **Two signal tones:** The action you requested cannot be performed. You are in another setting step.
- **Four signal tones:** The end of the cooking time has been reached and "End" is shown on the display. The "End" only disappears when the door is opened or Stop is pressed.



## 12.4 Safety equipment

### 12.4.1 Warning notices on device



#### **▲VORSICHT** ATTENTION: Danger due to hot surface!

There is a warning notice referring to dangers due to hot surfaces located on the back upper side of the housing. The surfaces of the device can become extremely hot.

- ▶ Do not touch the hot surfaces of the device. Danger of burns!
- ▶ Do not set or lay any items on the device.

### 12.4.2 Door latch

A safety switch is installed in the door latch of the device, which prevents the device from being operated when the door is open.

#### **▲VORSICHT** ATTENTION: Danger due to microwaves!

If this safety device is defective or if this safety device is bypassed, you can directly expose yourself and others to microwave radiation.

- ▶ Do not operate the device if the safety switch is defective.
- ▶ Do not disable this safety device.

## 12.5 Rating plate

The rating plate with the connection and performance data can be founded on the back of the device.

# 13 Operation and Handing

This chapter provides you with important notices with regard to operating the device. Observe the following notices to avoid dangers and damages:

#### **▲WARNUNG** Warning

- ▶ Do not leave the device unsupervised when it is in operation, so that you can intervene quickly in the event of dangers.

## 13.1 Principles of microwave cooking

- The power levels and time required for cooking / warming up food items depends on the starting time, the quantity and the type and consistency of the food, etc. Use the shortest indicated cooking time and extend the cooking procedure as necessary.
- Arrange the food carefully. Position the thickest areas on the external edge of the bowl.
- Cover the food while it is cooking. Lids suitable for use in microwaves protect against splatters and also contribute towards cooking/warming up the food evenly.
- During warming, the food should be turned, rearranged or stirred repeatedly, in order for the temperature to be distributed evenly.
- Any existing germs in the food are only killed off if the temperature is sufficiently high enough (> 70°C) and if the time used is sufficiently long enough (> 10 min).

- Foods with a firm skin or shell, such as tomatoes, sausages, potatoes in the skin, eggplants must be pierced or punctured repeatedly so that any developing steam can escape and so that the food does not burst.
- Eggs without their shell may only be cooked in the microwave if the skin of the egg yoke has been pierced repeatedly first. Otherwise, the egg yoke can squirt out with excessive pressure after cooking.
- Rearrange layers of foods such as meat balls from top to the bottom and from the middle to the outside edge.

### 13.2 Operating modes:

The unit is to be operated in various operating modes. The following list shows the operating modes that are possible with the device:

#### ◆ “Microwave” mode

This operation mode is suitable for defrosting, heating and cooking.

#### ◆ Automatic cooking programs

This mode allows you to select the cooking program from 8 different menus.

#### ◆ “Defrost” mode

This operation mode is suitable for defrosting of frozen food.

### 13.3 Information on microwave cookware

The ideal material for microwave cookware is permeable for microwaves and allows the energy to penetrate the container and warm up the food.

Please observe the following tips when selecting the correct cookware:

- ▶ Microwaves cannot penetrate metal. Therefore, you should not use utensils made of metal or cookware with metal trim.
- ▶ Do not use any products made from recycled paper, as they could contain tiny metal fragments, which could cause sparks and/or result in fire.

The following table is intended as a basis for selecting the correct cookware:

Cookware	Microwave
heat-resistant glass dishes	✓
non heat-resistant glass dishes	✗
heat-resistant Ceramic dishes	✓
microwave-resistant plastic container	✓
kitchen roll	✓
baking plate/baking sheet	✗
metal rack, metal container	✗
aluminium foil and container	✗

## 13.4 Opening / closing door

### ◆ Open the door

Pull the door handle with a slight tug to open the door of the device. If the device is switched on, the current cooking programme will be interrupted.

#### **HINWEIS**

### Please note

- ▶ Leave the door open for a moment before reaching into the cooking chamber, to allow the accumulated heat to escape.

### ◆ Close door

Close the door until the door latch audibly locks in place. If a current cooking programme was interrupted as a result of opening the door, then you have to press Start/Quick start to continue the program.

## 13.5 Set the clock

1. In standby mode, press the button Autostart/Clock once
2. Turn the rotary knob forwards or backwards to set the required hour.
3. Confirm with Autostart/Clock.
4. Turn the rotary knob forwards or backwards to set the required minute.
5. Confirm with Autostart/Clock.

#### **HINWEIS**

### Please note

- ▶ The clock is displayed in 24-hour system.
- ▶ You can display the clock at any time during cooking operation by pressing the Autostart/Clock button.

## 13.6 Turn the sound on / off

In standby mode, press the Power / Sound button for three seconds to switch off the sound (button tones). With this function, only the button tones are turned off, other tones such as end signals are not affected.

To reactivate the sound / button tones in standby mode, press the Power / Sound button again for three seconds.

## 13.7 Turn the light on / off

In standby mode, press the Light button to turn the LED strip on or off.


## 13.8 Child-proof lock

Use the child-proof lock to prevent unattended operation of the device by children.

### Activation of child-proof lock

In standby mode, press the Programs/Lock button for 3 seconds.



A signal tone is emitted and the display indicates  for the activation of the child-proof lock. The buttons are now deactivated.

---

## Deactivation of child-proof lock

Press the Programs/Lock button for 3 seconds. A signal tone is emitted and the indicator in the display switches off.

## 13.9 Quick start

With this function you can use the device with 100% microwave power.

To do this, press Start / Quick start in quick sequence in standby mode to set the cooking time.

The device starts the cooking process automatically.

The maximum cooking time that can be set for the Quick start function is 12 minutes.

## 13.10 Microwave Mode

1. In standby mode, press the Power/Sound button as often as necessary to set the required microwave power (100%-10% in steps of 10)
2. Set the required time by turning the rotary knob accordingly. The maximum cooking time is 95 minutes.
3. Press the Start / Quick start button to start the operation.

Press Power/Sound	1x	2x	3x	4x	5x	6x	7x	8x	9x	10x
Power (Display)	100 % (100)	90 % (90)	80 % (80)	70 % (70)	60 % (60)	50 % (50)	40 % (40)	30 % (30)	20 % (20)	10 % (10)

### HINWEIS

#### Please note

- ▶ During the cooking operation, you can display the set power level at any time by pressing the Power / Sound button.

## 13.11 Rapid defrost based on time

1. In standby mode, press Defrost button once.
2. Set the desired defrosting time by turning the rotary knob accordingly. The maximum defrost time is 95 minutes.
3. Press the Start / Quick start button to start the operation.

### HINWEIS

#### Please note

- ▶ The device will beep 3 times after 2/3 of the defrosting time and pauses the operation so that you can stir or turn the food. Then press Start/Quick start to continue the operation.

## 13.12 Defrost by weight

The defrost time and power level are automatically set as soon the desired weight of 100 g – 1.800 g has been set.

1. In standby mode, press Defrost button twice.
2. Press the Weight button to set the desired weight.

3. Press the Start / Quick start button to start the operation.

**HINWEIS**

**Please note**

- ▶ The device will beep 3 times after 2/3 of the defrosting time and pauses the operation so that you can stir or turn the food. Then press Start/Quick start to continue the operation.
- ▶ Stop the device occasionally to remove the unthawed frozen food or to separate it. If the frozen food has not been defrosted at the end of the estimated defrosting time, proceed as follows:
- ▶ Program the device in 1 minute steps, until the frozen food is completely defrosted.
- ▶ When using plastic containers out of the deep-freeze, the defrosting process should only last long enough to be able to remove the frozen food out of the container, after which it can be placed into a microwave-resistant container.

**13.13 Automatic cooking programs**

You can choose from 8 different automatic cooking programs.

1. In standby mode, press the Programs/Lock button to select the desired program.
2. Press Weight button, to set the desired weight / serving unit. Alternatively press Weight button once and then turn the rotary knob to set the desired weight / serving unit.
3. Press the Start / Quick start button to start the operation.

Automatic menu		Rotary knob						
Prog.	menu	1	2	3	4	5	6	7
1	Tea / hot drinks (200 ml/cup)	1	2	3				
2	Rice	150 g	300 g	450 g	600 g			
3	Pasta	100 g	200 g	300 g				
4	Potato (230 g each)	1	2					
5	Heating	200 g	300 g	400 g	500 g	600 g	700 g	800 g
6	Fish	200 g	300 g	400 g	500 g	600 g		
7	Popcorn	99g						
8	Reheat Pizza	150 g	300 g	450 g				

**HINWEIS**

**Please note**

- ▶ During some menus the device beeps 3 times and pauses the operation after 2/3 of the cooking time so that you can stir or turn the food. Then press Start/Quick start to continue the operation.
- ▶ For Pasta add water before cooking. 100 g pasta – 800 ml water. 200 g pasta – 1600 ml water. 300 g pasta – 2400 ml water.

---

## 13.14 Delayed Cooking

With this function you can start the microwave mode or the automatic cooking programs with a time delay. Delayed cooking cannot be used for the defrosting functions or for quick start.

1. In standby mode, press the corresponding buttons to set the power/ program which you want to start later (step 1 + 2 of the respective function).
2. Press the Autostart/Clock button once.
3. Turn the rotary knob to set the required hour for the start time of the delayed cooking.
4. Confirm with Autostart/Clock.
5. Turn the rotary knob to set the required minute for the start time of the delayed cooking. Confirm with Autostart/Clock again.

### HINWEIS

### Please note

- ▶ When the set start time is reached, then the device beeps and starts the cooking operation.
- ▶ If the function has been activated, then you can display the set start time at any time by pressing the Autostart / Clock button. Then you can press the Stop button to deactivate the operation.

## 14 Cleaning and Maintenance

This chapter provides you with important notices with regard to cleaning and maintaining the device. Please observe the notices to prevent damages due to cleaning the device incorrectly and to ensure trouble-free operation.

### 14.1 Safety information

#### ▲ VORSICHT

#### Attention

Please observe the following safety notices, before you commence with cleaning the device:

- ▶ The device must be cleaned regularly and any food residues must be removed. Insufficient cleanliness of the device can lead to the destruction of the surface, which for its part can have a negative impact upon the service life of the device and can lead to a dangerous condition of the device as well as fungal and bacterial contamination.
- ▶ Switch the device off prior to cleaning it and unplug the plug from the wall power outlet.
- ▶ The cooking chamber is hot after it is used. There is a danger of burns! Wait until the device has cooled down.
- ▶ Clean the cooking chamber after use as soon as it has cooled down. Extended waiting unnecessarily complicates cleaning and can make it impossible in extreme cases. Excessive accumulations of dirt can even damage the device under certain circumstances.
- ▶ If dampness penetrates into the device, this can damage the electronic components. Please ensure that no liquid can enter the interior of the device through the ventilation slots.
- ▶ Do not use any aggressive or abrasive cleaning agents or solvents.
- ▶ Do not scrape off stubborn dirt with hard items.

## 14.2 Cleaning

### ◆ Cooking chamber and inside of door

#### **▲WARNUNG** Danger of fire

► **Always remove grease residues in the device, as these residues can otherwise ignite.**

- Keep the cooking chamber of the device clean. Wipe off any spattered or spilt food from the walls of the cooking chamber with a damp cloth.  
If the device is excessively dirty, you can use a mild cleaning agent.
- Wipe the door, window and the door gaskets with a damp cloth, to remove any spatters and spilt food. Residues on the door gasket can mean that the door does not close properly any more, which will cause the microwaves to escape.
- Wipe off any steam, which has settled on the device door, with a soft cloth. This may be the case if the device is used in an extremely damp environment and is normal.
- Smells can be removed from the device by mixing a cup of water with the juice and the skin of a lemon, pouring this into a deep microwave-proof bowl and allowing it to cook in Microwave mode for five minutes. Then, dry off the device thoroughly with a soft cloth.
- After cleaning the interior space, leave the device door open until the interior of the device is completely dry.

### ◆ Front of device and operating panel

- Clean the front of the device and the operating panel with a soft, slightly damp cloth.
- Please bear in mind that the operating panel does not get wet. Use a soft, damp cloth for cleaning.

#### **HINWEIS** Please note

► Leave the device door open to prevent the device from being re-started accidentally.

### ◆ Exterior housing

- Clean the exterior surfaces of the device with a damp cloth.

### ◆ Ceramic base plate

Wipe the bottom of the device with a mild cleaning agent. If the floor of the device is excessively dirty, you can also use a mild cleaning agent.

## 15 Troubleshooting

This chapter provides you with important notices with regard to operating the device. Observe the following notices to avoid dangers and damages:

## 15.1 Safety notices

### **▲VORSICHT** Attention

- ▶ Only qualified electricians, who have been trained by the manufacturer, may carry out any repairs on electrical equipment.
- ▶ Improperly performed repairs can cause considerable dangers for the user and damages to the device.

## 15.2 Causes and rectification of faults

The following table assists in localizing and rectifying minor faults.

Error	Possible cause	Action
The selected program will not start.	Device door is not closed	Close device door
	Power plug is not plugged in	Plug in mains plug!
	Fuse is not activated	Activate fuse
Food is not sufficiently defrosted, warmed up or cooked after preset time has elapsed.	Incorrectly selected time or power level	Re-set time and power level Repeat process
The device functions but the cooking chamber lighting does not work.	Defective cooking chamber light.	Have Service dept repair cooking chamber light.
Abnormal noises can be heard during operation of microwave.	Food is covered with aluminium foil	Remove aluminium foil
	The cookware contains metal and sparks are being created within the cooking chamber	Observe information on cookware!

### **HINWEIS** Please note

- ▶ If you are unable to solve the problem with the steps shown above, please contact Customer Service.

## 16 Disposal of the Old Device

Old electric and electronic devices frequently still contain valuable materials. However, they also contain damaging substances, which were necessary for their functionality and safety. If these were put in the non-recyclable waste or were handled incorrectly, they could be detrimental to human health and the environment. Therefore, do not put your old device into the non-recyclable waste under any circumstances.



### **HINWEIS** Please note

- ▶ Utilise the collection point, established in your town, to return and recycle old electric and electronic devices. If necessary, contact your town hall, local refuse collection service or your dealer for information.



- ▶ Ensure that your old device is stored safely away from children until it is taken away.

## 17 Guarantee

We provide a 24 month guarantee for this product, commencing from the date of sale, for faults which are attributable to production or material faults. Your legal guarantee entitlements in accordance with § 439 ff. BGB-E remain unaffected by this.

The guarantee does not include damages, which were incurred as a result of improper handling or use, as well as malfunctions which only have a minor effect on the function or the value of the device.

Consumables, transit damages, inasmuch as we are not responsible for these, as well as damages, which were incurred as a result of any repairs that were not performed by us, are also excluded from the guarantee entitlements.

This device is designed for use in domestic situations and has the appropriate performance levels. Any use in commercial situations is only covered under the guarantee to the extent that it would be comparable with the stresses of being used in a domestic situation. It is not intended for any additional, commercial use.

In the event of justified complaints, we will repair the faulty device at our discretion or replace it with a trouble-free device. Any pending faults must be reported within 14 days of delivery.

All further claims are excluded. To enforce a guarantee claim, please contact us prior to returning the device (always provide us with proof of purchase).

## 18 Technical Data

Device	Microwave
Name	M 20 Cube Ceramic
Item No.:	3314
Mains data	230 V – 240 V; 50 Hz
Power consumption	1200 W (Microwave) ≤ 1 W (Standby)
Nominal output of microwave	800 W
Operating frequency	2450 MHz
External measurements (W x H x D):	47 x 27,5 x 38,5 cm
Cooking chamber dimensions (W x H x D):	28,7 x 18 x 29,5 cm
Capacity	Ca. 20 L
Net weight	11,9 kg

---

# Mode d'emploi original

## Micro-onde M 20 Cube Ceramic



N°. d'art. 3314

---

## 19 Mode d'emploi

### 19.1 Généralités

Veuillez lire les indications de ce manuel afin de vous familiariser rapidement avec l'appareil et afin de pouvoir utiliser l'ensemble de ses fonctions.

Votre micro-onde vous sera fidèle de nombreuses années si vous l'utilisez et l'entretenez conformément. Nous vous souhaitons beaucoup de plaisir lors de son utilisation.

### 19.2 Informations relatives à ce manuel

Ce mode d'emploi appartient au micro-onde (nommé par la suite l'appareil) et vous donne des indications importantes pour la mise en service, la sécurité, l'utilisation conforme et l'entretien de l'appareil.

Le mode d'emploi doit être en permanence disponible près de l'appareil. Il doit être lu et mis en application par toute personne effectuant :

- sa mise en service,
- son utilisation,
- sa réparation et/ou
- son entretien.

Veuillez conserver ce mode d'emploi, et le transmettre au propriétaire suivant de l'appareil.

### 19.3 Avertissements de danger

Dans le présent mode d'emploi vous pourrez trouver les avertissements suivants :

**▲GEFAHR**

**Danger**

**Un avertissement à ce niveau de danger signale un risque de situation dangereuse.**

Si cette situation dangereuse n'est pas évitée, elle peut entraîner la mort ou des blessures dangereuses.

- ▶ Il faut suivre les instructions données dans cet avertissement afin de prévenir tout danger de mort ou de blessures graves pour les personnes.

**▲WARNING**

**AVERTISSEMENT**

**Ce niveau de risque indique la présence possible d'une situation de danger.**

Si cette situation dangereuse n'est pas évitée, elle peut entraîner des blessures graves.

- ▶ Il faut suivre les instructions données dans cet avertissement afin de prévenir tout danger de blessures graves.

**▲VORSICHT**

**Prudence**

**Ce niveau de risque indique la présence possible d'une situation de danger.**

Si cette situation dangereuse n'est pas évitée, elle peut entraîner des blessures légères ou superficielles.

- ▶ Il faut suivre les instructions données dans cet avertissement afin de prévenir les blessures de personnes.

Cette indication est accompagnée d'informations complémentaires pour faciliter l'utilisation de l'appareil.

## **19.4 Limite de responsabilités**

Tous les renseignements techniques, données et instructions d'installation, de fonctionnement et d'entretien contenus dans ce manuel sont parfaitement actuels au moment de la publication et tiennent compte de notre expérience réalisée jusqu'ici et de nos connaissances actuelles en toute bonne foi. Les indications, illustrations et descriptions contenues dans ce manuel ne peuvent donner lieu à aucun recours.

Le constructeur décline toute responsabilité pour les dommages causés par :

- le non respect du mode d'emploi
- des réparations non professionnelles
- des modifications techniques, modifications de l'appareil
- l'utilisation non conforme
- l'utilisation de pièces non autorisées

Les modifications de l'appareil ne sont pas recommandées et ne sont pas couvertes par la garantie. Les traductions ont été réalisées avec la meilleure fidélité possible. Nous déclinons toute responsabilité pour les erreurs de traduction, même si la traduction a été réalisée par nos soins ou sur notre demande. Seul le texte original en allemand fait force de loi.

## **19.5 Protection intellectuelle**

Cette documentation est protégée par la loi sur la propriété intellectuelle.

Tous droits de reproduction aussi photomécaniques, de multiplication et de diffusion du texte, dans sa totalité ou en partie, au moyen de processus spéciaux (par exemple informatique, sur support électronique ou en réseau), sont réservés à la Sté. Braukmann GmbH. Modifications techniques et de contenu réservées.

## **20 Sécurité**

Ce chapitre vous indiquera des consignes de sécurité importantes pour l'utilisation de cet appareil. Cet appareil répond aux directives de sécurité prescrites. Une utilisation non conforme peut toutefois entraîner des dommages sur les personnes et matériels.

### **20.1 Utilisation conforme**

Cet appareil est conçu uniquement pour une utilisation ménagère à l'intérieur de locaux, afin de décongeler, réchauffer et cuisiner des denrées alimentaires et des boissons. Cet appareil est destiné à être utilisé dans un cadre domestique et dans des utilisations similaires, comme par exemple :

- dans les cuisines destinées aux collaborateurs dans les magasins, bureaux et autres établissements professionnels
- dans les exploitations agricoles ;
- par les clients des hôtels, motels et autres établissements d'hébergement ;

- 
- dans les pensions proposant des petits déjeuners.

Toute autre utilisation est considérée comme non conforme.

### **▲WARNING** Attention

**Danger en cas d'utilisation non conforme !** En cas d'usage non conforme et/ou non approprié l'appareil peut devenir une source de danger.

- ▶ Utiliser l'appareil uniquement de façon conforme.
- ▶ Respecter les procédures décrites dans ce mode d'emploi.

Tout recours en garantie est supprimé en cas de dommages causés par une utilisation non conforme. L'utilisateur est entièrement responsable des risques encourus.

## 20.2 Consignes générales de sécurité

### **HINWEIS** Remarque

**Pour manipuler l'appareil en sécurité, respectez les consignes de sécurité suivantes :**

- ▶ Lire soigneusement les consignes d'utilisation avant de se servir de l'appareil.
- ▶ Avant d'utiliser l'appareil, vérifiez qu'il ne présente pas de détériorations extérieures visibles. Ne mettez pas un appareil endommagé en marche.
- ▶ Cet appareil n'est pas destiné à sécher, chauffer ou réchauffer des animaux vivants.
- ▶ N'utilisez que des ustensiles de cuisine et des objets compatibles avec les appareils à micro-ondes.
- ▶ Les thermomètres alimentaires ne peuvent pas être mis dans ce micro-ondes.
- ▶ Cet appareil peut être utilisé par les enfants à partir de 8 ans et plus s'ils sont surveillés ou s'ils ont été informés de la manière d'utiliser l'appareil en sécurité et ont compris les risques en résultant.
- ▶ Le nettoyage et l'entretien assuré par l'utilisateur ne doit pas être effectué par des enfants à moins qu'ils ne soient âgés de 8 ans ou plus et surveillés. Ne pas laisser les enfants jouer avec l'appareil.

- ▶ L'appareil et son câble de branchement doivent être tenus à l'écart des enfants de moins de 8 ans.
- ▶ L'appareil peut être utilisé par des personnes dont les capacités physiques, sensorielles ou mentales sont amoindries ou manquant d'expérience et/ou de connaissance si elles sont surveillées ou ont été informées de la manière d'utiliser l'appareil en sécurité et ont compris les risques en résultant.
- ▶ Les réparations doivent être effectuées uniquement par un service après-vente agréé par le constructeur, sinon en cas de dommages le recours en garantie est supprimé. Des réparations incorrectes peuvent entraîner de graves dangers pour l'utilisateur.
- ▶ Les pièces défectueuses doivent être remplacées uniquement par des rechanges d'origine. Ces pièces sont seules capables de répondre aux exigences de sécurité.
- ▶ L'appareil ne doit être utilisé que pour la destination précisée dans ce mode d'emploi. Ne pas utiliser de vapeurs ou produits chimiques corrosifs. Cet appareil a été mis au point particulièrement pour décongeler, réchauffer et cuisiner des denrées alimentaires et non pas pour un usage à des fins industrielles ou en laboratoire.
- ▶ Cet appareil n'est pas prévu pour être actionné par un temporisateur externe ou une télécommande.
- ▶ Cet appareil à micro-ondes ne doit être utilisé qu'indépendamment.
- ▶ **Attention** : Cet appareil ne doit pas être posé sur une surface de cuisson ou une autre source de chaleur car ceci pourrait l'endommager et provoquer l'extinction de la garantie.

- ▶ Cet appareil est un appareil ISM du groupe 2, classe B. Cette classe recouvre tous les appareils utilisés dans les domaines industriel, scientifique ou médical dans lesquels de l'énergie à haute fréquence est générée ou utilisée délibérément comme rayonnement électromagnétique pour traiter des matériaux, de même que les appareils ayant un effet d'électroérosion. Les appareils de classe B sont destinés à un usage domestique et dans des bâtiments avec branchement à une alimentation électrique domestique et des systèmes de basse tension.
- ▶ Cet appareil à micro-ondes ne doit pas être utilisé dans un placard.
- ▶ L'appareil doit être posé par sa face arrière contre un mur.
- ▶ Cet appareil à micro-ondes n'est destiné qu'à un usage domestique et non pas professionnel.
- ▶ Ne jamais enlever les écarteurs situés à l'arrière ou sur le côté de l'appareil car ceux-ci garantissent la distance minimale nécessaire à la circulation de l'air.
- ▶ Cet appareil à micro-ondes est adapté pour décongeler, réchauffer et cuisiner des denrées alimentaires.
- ▶ L'appareil ne doit pas être nettoyé avec un nettoyeur à vapeur.

## 20.3 Sources de danger

### 20.3.1 Danger émanant des micro-ondes

#### **▲WARNING** AVERTISSEMENT

**L'effet des micro-ondes sur l'organisme peut provoquer des lésions.**

Respectez les consignes de sécurité suivantes pour ne pas vous exposer ou exposer d'autres personnes aux micro-ondes.

**▲WARNING** AVERTISSEMENT

- ▶ Ne jamais utiliser l'appareil avec la porte ouverte. Un interrupteur de sécurité défectueux fait courir un risque d'exposition directe aux micro-ondes.
- ▶ **AVERTISSEMENT** : Les travaux d'entretien et de réparation nécessitant le retrait d'un capot de protection contre les micro-ondes sont dangereux pour toute personne et ne doivent être effectués que par un technicien spécialisé.
- ▶ Si la porte ou les joints de la porte sont endommagés, l'appareil ne doit pas être exploité, jusqu'à ce qu'il ait été réparé par une personne qualifiée.

### 20.3.2 Risque de brûlure

**▲WARNING** AVERTISSEMENT

**Les aliments chauffés dans cet appareil, de même que le plat de cuisson utilisé et la surface de l'appareil peuvent chauffer très fort.**

Respectez les consignes de sécurité suivantes pour ne pas vous brûler ou vous ébouillanter et faire courir ce risque à d'autres personnes.

- ▶ Les surfaces extérieures peuvent chauffer fortement en cours de fonctionnement.
- ▶ En cas de réchauffement de boissons dans le micro-onde (retard à l'ébullition), ces dernières peuvent bouillir soudainement et il faut donc manier les récipients avec précaution.
- ▶ Ne pas faire frire d'aliments dans le four. L'huile brûlante peut endommager les pièces de l'appareil et les ustensiles et provoquer des brûlures.
- ▶ Le contenu des biberons et des pots d'aliments pour bébés doit être mélangé ou secoué et il faut vérifier la température avant leur consommation pour éviter les brûlures.



**▲WARNING** AVERTISSEMENT

- ▶ Les plats de cuisson peuvent chauffer suite à la chaleur transmise par les aliments. Utilisez des maniques ou des gants de cuisine pour vous protéger lorsque vous retirez les aliments.
- ▶ La porte et les surfaces extérieurs peuvent chauffer fortement en cours de fonctionnement.
- ▶ Quand l'appareil fonctionne, les surfaces accessibles peuvent atteindre une température élevée.
- ▶ Attention ! De la vapeur chaude peut s'échapper quand vous ouvrez les couvercles ou les opercules.

### 20.3.3 Danger d'incendie

**▲WARNING** AVERTISSEMENT

**En cas d'utilisation incorrecte de l'appareil, il y a un risque d'incendie par inflammation du contenu.**

Respectez les consignes de sécurité suivantes pour éviter tout risque d'incendie :

- ▶ Ne pas laisser l'appareil sans surveillance lorsque vous échauffez ou cuisez des aliments en emballage perdu en plastique, papier ou d'autres matériaux inflammables.
- ▶ N'utilisez jamais l'appareil pour ranger ou sécher des matériaux inflammables.
- ▶ Ne chauffez pas d'alcool non dilué.
- ▶ L'appareil ne doit pas être utilisé à vide.
- ▶ Pour réduire le risque d'incendie à l'intérieur du four :
  - a) Pour réchauffer des plats contenus dans des récipients en plastique ou en papier, il faut surveiller l'appareil en raison du risque d'incendie existant.
  - b) Enlever les fixations métalliques des sachets en papier ou en plastique avant de les chauffer.

**▲WARNING** AVERTISSEMENT

c) Si de la fumée se dégage, il faut arrêter l'appareil ou débrancher la prise et maintenir la porte fermée pour étouffer les éventuelles flammes.

d) Ne rien conserver à l'intérieur du four. Quand l'appareil n'est pas utilisé, il ne doit pas être utilisé pour ranger des objets en papier, des ustensiles de cuisine ou des aliments.

- ▶ Pour tous les ustensiles et récipients, il faut vérifier leur compatibilité avec une utilisation dans les appareils à micro-ondes.
- ▶ Les récipients à usage unique doivent avoir les caractéristiques précisées sous «**Indications sur la vaisselle pour micro-ondes**».
- ▶ En cas de dégagement de fumée, arrêter l'appareil, débrancher la prise électrique et garder la porte fermée (pour étouffer les éventuelles flammes).
- ▶ Cet appareil à micro-ondes est destiné exclusivement à réchauffer des aliments et des boissons. Le séchage d'aliments ou de vêtements et le réchauffement de coussins chauffants, pantoufles, éponges, linges humides ou autres fait courir des risques de blessures, d'inflammation ou d'incendie.
- ▶ **Éliminez en principe dans l'appareil les résidus graisseux qui risqueraient de s'enflammer.**

#### 20.3.4 Risque d'explosion

**▲WARNING** AVERTISSEMENT

**En cas d'utilisation incorrecte de l'appareil, il y a un risque d'explosion suite à la surpression générée.**

Respectez les consignes de sécurité suivantes pour éviter tout danger d'explosion :

- ▶ Les liquides et autres aliments ne doivent pas être chauffés dans des récipients fermés qui pourraient exploser.

## **▲WARNING** AVERTISSEMENT

- ▶ Ne pas chauffer dans l'appareil les œufs dans leur coquille car ils peuvent exploser même après le traitement aux micro-ondes.
- ▶ Les aliments à peaux épaisses, par exemple les pommes de terre, les courges entières, les pommes ou les châtaignes doivent être piqués avant de les faire cuire dans l'appareil.

### **20.3.5 Danger lié au courant électrique**

#### **▲GEFAHR** Danger de mort par électrocution !

**Il y a danger de mort en cas de contact avec des câbles ou des composants sous tension !** Respectez les consignes de sécurité suivantes pour éviter tout danger lié au courant électrique :

- ▶ L'appareil ne doit pas être mis en marche si le câble électrique ou la prise sont endommagés, s'il ne fonctionne pas correctement ou est tombé ou a été endommagé. Si le câble électrique ou la prise ont été endommagés, ceux-ci doivent être changés par le fabricant ou son service après-vente afin de prévenir tout danger.
- ▶ N'ouvrez en aucun cas le caisson de l'appareil. Il y a danger d'électrocution si on touche des raccords conducteurs électriques et si on modifie la structure électrique et mécanique. Cela peut aussi provoquer des dysfonctionnements de l'appareil.

## **21 Mise en service**

Ce chapitre est consacré à des indications importantes concernant la mise en service de l'appareil. Observez les indications pour éviter les dangers et les détériorations.

### **21.1 Consignes de sécurité**

#### **▲WARNING** AVERTISSEMENT

- ▶ Ne pas utiliser les matériaux d'emballage pour jouer. Danger d'étouffement.
- ▶ En raison du poids important de l'appareil il faut le transporter, le débiller et le mettre en place par deux personnes.

---

## 21.2 Inventaire et contrôle de transport

Le four à micro-onde M 20 Cube Ceramic est livré de façon standard avec les composants suivants :

- Four micro-onde M 20 Cube Ceramic
- Mode d'emploi

### HINWEIS

### Remarque

- ▶ Vérifier l'intégralité de la livraison et les éventuels défauts visuels.
- ▶ En cas de livraison incomplète ou de dégâts en raison d'un emballage insuffisant ou du transport veuillez en avertir immédiatement l'expéditeur, l'assurance et le livreur.

## 21.3 Déballage

Pour déballer l'appareil procédez comme suit :

- Retirer l'appareil du carton et éliminez les matériaux d'emballage.
- Retirez les accessoires qui se trouvent dans la chambre de cuisson et enlevez les matériaux d'emballage.
- Retirez la bande collante de sécurité rouge à la surface de la plaque de fond.
- Retirez la feuille de protection bleue sur l'appareil.

### HINWEIS

### Remarque

- ▶ Retirez la feuille de protection bleue juste avant de mettre en place l'appareil sur l'emplacement d'utilisation, afin d'éviter les rayures et les salissures.
- ▶ Ne retirez pas le film protecteur de l'intérieur de la porte (le cas échéant), parce que celui-ci facilite le nettoyage de l'appareil.

## 21.4 Elimination des emballages



L'emballage protège l'appareil contre les dégâts de transport. Les matériaux d'emballage ont été choisis selon des critères environnementaux et de techniques d'élimination, c'est pourquoi ils sont recyclables.

Le retour des emballages dans le circuit des matières épargne les matières premières et restreint le volume des déchets. Éliminez les emballages inutiles dans les points de collecte destinés au système de recyclage avec le logo «Point vert».

### HINWEIS

### Remarque

- ▶ Veuillez si possible conserver l'emballage original pendant la durée de la garantie de l'appareil afin de pouvoir emballer correctement l'appareil en cas de recours en garantie.

---

## 21.5 Mise en place

### 21.5.1 Exigences pour l'emplacement d'utilisation

Pour un fonctionnement sûr et sans problème de l'appareil, son emplacement d'utilisation doit être choisi selon les critères suivants :

- L'appareil doit être disposé sur un support solide, plat, à niveau et résistant à la chaleur dont la capacité de charge est suffisante pour le four et pour les choses les plus lourdes devant être cuites dans le four.
- Choisir un emplacement de sorte que les enfants ne puissent pas accéder aux surfaces chaudes de l'appareil.
- L'appareil n'est pas prévu pour une installation dans une niche de mur ou dans un élément de cuisine.
- Ne disposez pas l'appareil dans un environnement chaud, mouillé ou très humide ou à proximité de matériaux inflammables.
- Pour un fonctionnement correct l'appareil nécessite un flux d'air suffisant. Laissez un espace de 20 cm au-dessus du four, de 10 cm à l'arrière et de 5 cm des deux côtés.
- Ne couvrez pas et ne bloquez aucune ouverture de l'appareil.
- Ne pas démonter les pieds d'appui de l'appareil.
- La prise de courant doit être facilement accessible, de sorte à pouvoir débrancher facilement le câble en cas d'urgence.
- L'installation et le montage de cet appareil sur des emplacements mobiles (par exemple un bateau) doivent être exécutés uniquement par des entreprises / personnes professionnels qui garantissent les exigences de sécurité d'utilisation de cet appareil.

### 21.5.2 Pour éviter le parasitage radio

L'appareil peut provoquer un parasitage de radios, télévisions ou des appareils semblables. On peut éliminer ou réduire ce parasitage en observant les points suivants:

- Nettoyer la porte et les surface de joints de l'appareil.
- Disposez la radio, la télévision, etc., aussi loin que possible de l'appareil.
- Branchez l'appareil dans une autre prise, de sorte que l'appareil et le récepteur parasité utilisent des circuits électriques différents.
- Utilisez, pour le récepteur, une antenne installée correctement, afin d'obtenir une bonne réception.

## 21.6 Raccordement électrique

Pour une utilisation de l'appareil sûre et sans panne, il faut observer les indications suivantes pour le raccordement électrique :

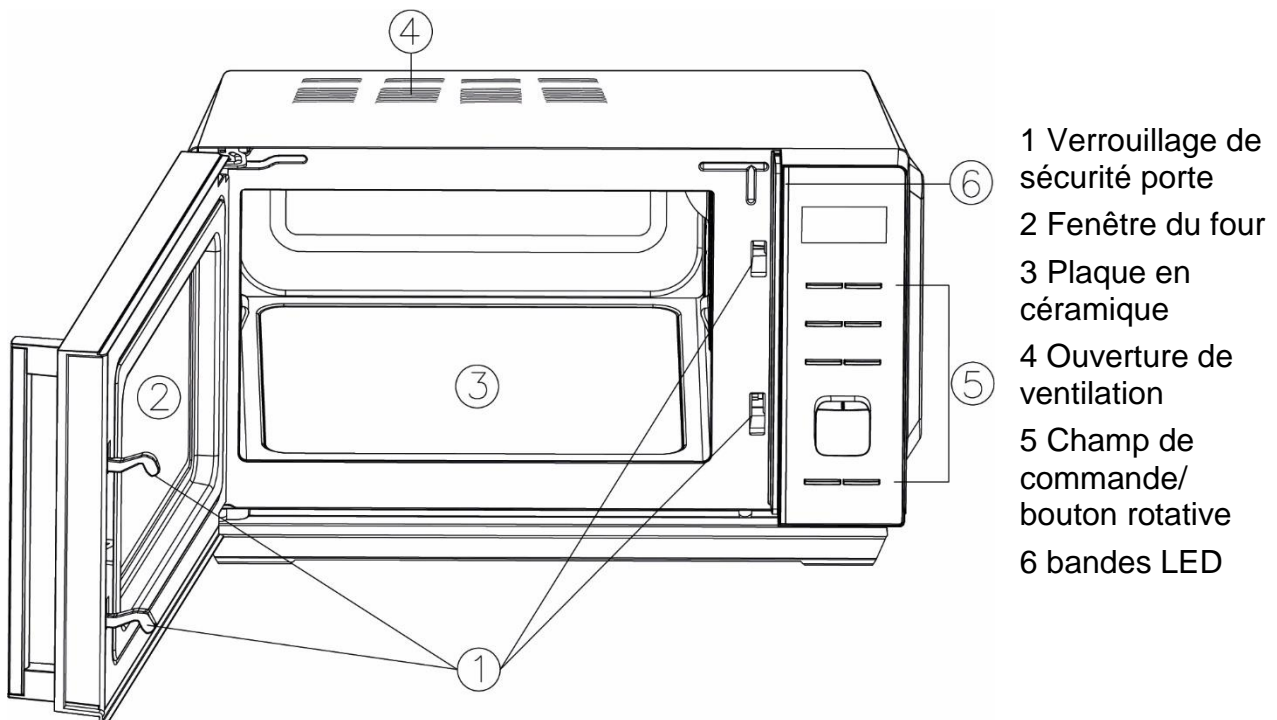
- Avant de brancher l'appareil il faut comparer les données de raccordement (tension et fréquence) de la plaque signalétique avec celles de votre réseau. Ces données doivent correspondre, afin de ne pas exposer l'appareil à des dégradations. En cas de doute renseignez-vous auprès d'un électricien.
- Assurez-vous que le câble électrique est en parfait état et qu'il n'est pas disposé sous le four ou des surfaces chaudes ou des bords coupants.

- Le branchement de l'appareil doit être raccordé au réseau électrique par un câble d'un maximum de 3 mètres avec des conducteurs d'une section de 1,5 mm<sup>2</sup>. Il est interdit d'utiliser des multiprises ou des barrettes de prises multiples en raison des dangers potentiels.
- La prise électrique doit être sécurisée par un disjoncteur 16 A à fusible séparé des autres consommateurs de courant.
- La sécurité électrique de l'appareil est garantie uniquement lorsqu'il est raccordé à un circuit électrique avec un système de protection installé en toute conformité. En cas de doute faites vérifier l'ensemble de l'installation électrique par un électricien.  
Le constructeur ne peut pas être tenu responsable pour les dégâts causés par un conducteur de masse absent ou interrompu.

## 22 Structure et fonctionnement

Ce chapitre est consacré à des indications importantes sur la structure et le fonctionnement de l'appareil.

### 22.1 Vue d'ensemble



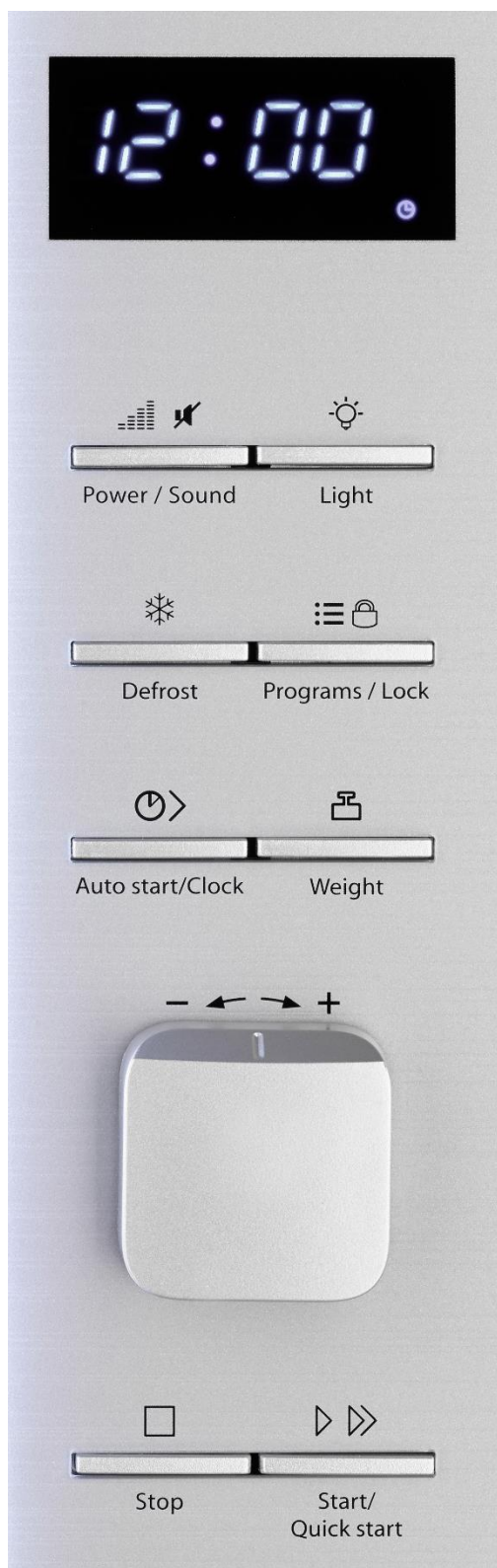
#### **▲VORSICHT** Prudence

- Il se peut que la plaque en céramique soit encore chaude après la cuisson: ne touchez pas à la plaque en céramique!

#### **HINWEIS** Remarque

- Le ventilateur peut continuer à tourner pour refroidir l'appareil.
- Ne faites pas fonctionner l'appareil à vide. Vous pourriez l'endommager.

## 22.2 Éléments de contrôle et affichage



**Display** (Affichage) : indique l'heure ou la fonction/heure sélectionnée

**Power/Sound** (Puissance/Son) : règle la puissance souhaitée du micro-ondes (en %)

Allume/éteint les sons des touches.

**Light** (Lumière) : pour allumer/éteindre la bande LED.

**Defrost** (Décongélation) : Pour régler les fonctions de décongélation

**Programs/Lock** (Programmes/Verrouillage) : Pour sélectionner les programmes de cuisson automatique et pour activer/désactiver la sécurité enfants.

**Auto start / Clock** (Démarrage automatique / Horloge) : pour activer la cuisson différée et pour régler l'horloge.

**Weight** (Poids) : pour fixer le poids/les unités de service.

**Sélecteur** : tourner/maintenir pour régler la fonction sélectionnée.

Le réglage de l'heure se fait par pas de 10 secondes jusqu'à 5 minutes, par pas de 30 secondes à partir de 5 minutes et par pas de 1 minute à partir de 10 minutes.

**Stop** (Arrêt) : appuyez une fois sur cette touche pour interrompre un programme de cuisson.

Appuyez deux fois sur cette touche pour mettre fin à un programme de cuisson.

**Start/Quick start** (Démarrage / démarrage rapide) : Pour démarrer le programme de cuisson ou pour régler le programme de cuisson rapide.

## 22.3 Sons de signal

L'appareil émet les signaux sonores suivants pour un retour acoustique :

- **Deux bips** : l'action souhaitée ne peut pas être effectuée. Vous vous trouvez dans une autre étape de réglage.
- **Quatre bips** : la fin du temps de cuisson est atteinte et « End » s'affiche à l'écran. Le message « End » ne s'éteint que lorsque la porte est ouverte ou en appuyant sur Stop.

---

## 22.4 Dispositifs de sécurité

### 22.4.1 Avertissements sur l'appareil



#### **▲VORSICHT** Prudence

##### **Danger, surfaces très chaudes !**

En haut à l'arrière du carter se trouve un avertissement indiquant la présence de surfaces très chaudes. La surface de l'appareil peut devenir très chaude à cet endroit.

- ▶ Ne pas toucher la surface chaude de l'appareil. Risque de brûlure !
- ▶ Ne pas disposer ou ranger des objets sur l'appareil.

### 22.4.2 Verrouillage de porte

Dans le verrouillage de la porte de l'appareil se trouve un interrupteur de sécurité qui empêche le fonctionnement de l'appareil quand la porte est ouverte.

#### **▲VORSICHT** Prudence

##### **Danger, micro-ondes !**

Si ce dispositif de sécurité est défectueux ou détourné de sa fonction, vous vous exposez et vous exposez les autres directement aux micro-ondes.

- ▶ Ne jamais faire fonctionner l'appareil quand l'interrupteur de sécurité est défectueux.
- ▶ Ne jamais mettre ce dispositif de sécurité hors service.

## 22.5 Plaque signalétique

La plaque signalétique indiquant les données de raccordement et de puissance se trouve à l'arrière de l'appareil.

## 23 Commande et fonctionnement

Ce chapitre est consacré à des indications importantes sur la commande de l'appareil. Pour éviter tout risque et dégradations veuillez observer les indications.

#### **▲WARNING** AVERTISSEMENT

- ▶ Pendant son fonctionnement ne pas l laisser l'appareil sans surveillance, afin de pouvoir intervenir rapidement en cas de danger.

### 23.1 Fondamentaux de la cuisson aux micro-ondes

- La puissance et la durée nécessaire pour la cuisson/l'échauffement des aliments dépendent entre autres de la température de départ, de la quantité et du type et de la consistance des aliments. Utiliser la durée de cuisson indiquée la plus courte et prolonger la durée si nécessaire.
- Disposer soigneusement les aliments. Disposer les morceaux les plus épais vers le bord du plat.



- 
- Couvrir les aliments pendant la cuisson. L'utilisation d'un couvercle adapté au micro-ondes permet d'éviter les éclaboussures et de garantir une cuisson / un chauffage uniforme.
  - Pendant l'échauffement il est conseillé de retourner, désagréger ou de tourner plusieurs fois les aliments, afin d'obtenir une répartition régulière de la température.
  - Les éventuels germes présents dans les aliments ne seront détruits que par une température suffisamment élevée (> 70 °C) et par une durée suffisamment importante (> 10 min).
  - Piquer ou entailler plusieurs fois les aliments possédant une peau ou une enveloppe solide comme les tomates, saucisses, pommes de terre, aubergines, afin que la vapeur qui se produit puisse s'échapper et que les produits n'éclatent pas.
  - On peut cuire les œufs sans coquille dans le micro-onde uniquement après avoir piqué plusieurs fois le jaune. Le jaune d'œuf peut sinon éclater après la cuisson et répandre des projections.
  - Après la moitié de la durée de temps de cuisson retourner et déplacer du centre vers les bords les mets comme les boulettes de viande.

## 23.2 Modes de fonctionnement

L'appareil peut être utilisé avec différents modes de fonctionnement. La liste ci-dessous donne un aperçu des différents modes possibles :

### ◆ Mode «Micro-onde»

Ce mode convient pour décongeler, réchauffer et faire cuire

### ◆ Mode «Menu cuisson»

Ce mode permet de sélectionner le programme de cuisson parmi 8 menus différents.

### ◆ Mode « Décongélation »

Ce mode convient pour décongeler les surgelés.

## 23.3 Indications sur la vaisselle pour micro-onde

Le matériaux de vaisselle idéal pour micro-onde doit être perméable aux micro-ondes et permet à l'énergie des ondes de pénétrer dans le récipient pour échauffer les aliments.

Dans le choix de la vaisselle idéale pour micro-onde veuillez observer les conseils suivants :

- ▶ Les micro-ondes ne peuvent pas traverser le métal. C'est pourquoi il ne faut pas utiliser des ustensiles métalliques et de la vaisselle comportant des ornements métalliques.
- ▶ Pour la cuisson au micro-onde n'utilisez pas de produits en papier recyclé car ils peuvent comporter des petits fragments de métaux capables de provoquer des étincelles et/ou de s'enflammer.

Le tableau suivant est une référence pour l'utilisation de la vaisselle de cuisson adaptée :

Vaisselle	Micro-onde
Verre résistant à la chaleur	✓
Verre non résistant à la chaleur	✗
Céramique résistante à la chaleur	✓
Plastique résistant aux micro-ondes	✓
Papier de cuisine	✓
Tôle métallique/grille	✗
Plat métallique/plaque de four	✗
Récipient en métal	
Barquettes et feuilles d'aluminium	✗

## 23.4 Ouvrir et fermer la porte

### ◆ Ouvrir la porte

Pour ouvrir la porte de l'appareil tirer doucement la poignée. Si l'appareil était en marche, le programme de cuisson actuel sera interrompu.

#### HINWEIS

#### Remarque

- ▶ Laisser la porte ouverte un instant avant d'introduire les mains dans le four afin que la chaleur accumulée puisse s'échapper.

### ◆ Fermer la porte

Fermer la porte jusqu'à entendre le clic du verrouillage. Si un programme de cuisson avait été interrompu par l'ouverture de la porte, vous devrez à nouveau appuyer sur Start/Quick start (Démarrer / Démarrage rapide) pour continuer le programme.

## 23.5 Régler l'heure

1. En mode veille, appuyez une fois sur la touche Autostart/Clock (Démarrage automatique / Horloge).
2. Tournez le sélecteur vers l'avant ou vers l'arrière pour régler l'heure souhaitée.
3. Confirmez avec Autostart/Clock (Démarrage automatique / Horloge).
4. Tournez le sélecteur vers l'avant ou vers l'arrière pour régler la minute souhaitée. Confirmez avec Autostart/Clock (Démarrage automatique / Horloge).

#### HINWEIS

#### REMARQUE

- ▶ L'heure s'affiche dans le système des 24 heures.
- ▶ Vous pouvez afficher l'heure à tout moment pendant la cuisson en appuyant sur la touche Autostart/Clock (Démarrage automatique / Horloge).

---

## 23.6 Allumer/éteindre le son

En mode veille, appuyez sur la touche Power/Sound (Puissance/Son) pendant trois secondes pour éteindre le son (sons des touches). Cette fonction ne désactive que le son des touches, les autres sons tels que les signaux de fin ne sont pas affectés.

Pour réactiver le son/les sons des touches en mode veille, appuyez à nouveau sur le bouton Power/Sound (Puissance/Son) pendant trois secondes.

## 23.7 Allumer/éteindre la lumière

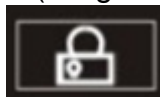
En mode veille, appuyez sur le bouton Light (Lumière) pour allumer ou éteindre la bande LED.

## 23.8 Sécurité enfants

Utilisez la sécurité enfant pour empêcher les enfants d'utiliser l'appareil sans surveillance.

### Activation de la sécurité enfant :

En mode veille, appuyez sur la touche Programs/Lock (Programmes/Verrouillage) pendant



3 secondes. Un bip sonore retentit et l'écran indique pour l'activation de la sécurité enfants. Les touches sont maintenant désactivées.

### Désactiver la sécurité enfants

Appuyez sur le bouton Programs/Lock (Programmes/Verrouillage) pendant 3 secondes. Un bip sonore retentit et l'indicateur de sécurité enfants disparaît de l'écran.

## 23.9 Démarrage rapide

Cette fonction vous permet d'utiliser l'appareil avec une puissance de micro-ondes de 100 %.

Pour ce faire, appuyez successivement sur les touches Start/Quick start (Démarrage / démarrage rapide) en mode veille pour régler le temps de cuisson.

L'appareil lance automatiquement le processus de cuisson.

Le temps de cuisson maximum pouvant être réglé pour la fonction de démarrage rapide est de 12 minutes.

## 23.10 Fonctionnement des micro-ondes

1. En mode veille, appuyez sur le bouton Power/Sound (Puissance/Son) le nombre de fois approprié pour régler la puissance micro-ondes souhaitée (100%-10% par incréments de 10).
2. Réglez l'heure souhaitée en tournant le sélecteur en conséquence. Le temps de cuisson maximum est de 95 minutes.
3. Appuyez sur le bouton Start/Quick start (Démarrage / démarrage rapide) pour lancer le processus.

Appuyez sur Power/Sound (Puissance/Son)	1x	2x	3x	4x	5x	6x	7x	8x	9x	10x
Puissance (Display)	100 % (100)	90 % (90)	80 % (80)	70 % (70)	60 % (60)	50 % (50)	40 % (40)	30 % (30)	20 % (20)	10 % (10)

**HINWEIS**
**REMARQUE**

- ▶ Pendant la cuisson, vous pouvez afficher le niveau de puissance réglé à tout moment en appuyant sur la touche Power/Sound (Puissance/Son).

### 23.11 Décongélation rapide après un certain temps

1. En mode veille, appuyez une fois sur la touche Defrost (Décongélation).
2. Réglez la durée de décongélation souhaitée en tournant le sélecteur en conséquence. La durée maximale de décongélation est de 95 minutes.
3. Appuyez sur le bouton Start/Quick (Démarrage / démarrage rapide) pour lancer le processus.

**HINWEIS**
**REMARQUE**

- ▶ Après 2/3 du temps de décongélation, l'appareil émet 3 bips et met le processus en pause afin que vous puissiez remuer ou retourner les aliments. Appuyez ensuite sur Start/Quick start (Démarrage / démarrage rapide) pour poursuivre le processus de décongélation.

### 23.12 Décongélation au poids

Le temps de décongélation et le niveau de puissance sont réglés automatiquement dès que le poids souhaité de 100 g – 1 800 g a été réglé.

1. En mode veille, appuyez deux fois sur la touche Defrost (Décongélation).
2. Appuyez sur la touche Weight (Poids) pour régler le poids souhaité.
3. Appuyez sur la touche Start/Quick start (Démarrage / démarrage rapide) pour lancer le processus.

**HINWEIS**
**REMARQUE**

- ▶ Après 2/3 du temps de décongélation, l'appareil émet 3 bips et met le processus en pause afin que vous puissiez remuer ou retourner les aliments. Appuyez ensuite sur Start / Quick start (Démarrage / démarrage rapide) pour poursuivre le processus de décongélation.
- ▶ Si les aliments ne sont pas décongelés après la durée estimée, programmer l'appareil par graduations de 1 minute jusqu'à ce que les aliments soient complètement décongelés.
- ▶ Si l'on utilise des récipients en plastique sortant du congélateur, la décongélation devrait durer jusqu'à ce qu'il soit possible de sortir les aliments du récipient pour les mettre ensuite dans un récipient adapté pour le micro-onde.

### 23.13 Mode «Menu cuisson»

1. Dans ce mode de cuisson on peut sélectionner le programme parmi 8 menus différents. En mode veille, appuyez sur la touche Programs/Lock (Programmes/Verrouillage) le nombre de fois approprié pour sélectionner le programme souhaité.
2. Appuyez sur la touche Weight (Poids) pour définir le poids / l'unité de portion souhaitée. Vous pouvez également appuyer une fois sur la touche Weight (Poids) et utiliser ensuite le sélecteur pour régler le poids ou l'unité de portion souhaitée.
3. Démarrez le programme avec Start/Quick start (Démarrage / démarrage rapide).

Menu automatique		Sélecteur						
Prog.	Menu	1	2	3	4	5	6	7
1	Thé/boissons chaudes (200 ml / tasse)	1	2	3				
2	Riz	150 g	300 g	450 g	600 g			
3	Pâtes	100 g	200 g	300 g				
4	Pomme de terre (230 g chacune)	1	2					
5	Chauffer	200 g	300 g	400 g	500 g	600 g	700 g	800 g
6	Poisson	200 g	300 g	400 g	500 g	600 g		
7	Popcorn	99g						
8	Réchauffer de la pizza	150 g	300 g	450 g				

#### HINWEIS

#### REMARQUE

- Pour certains menus, l'appareil émet 3 bips et fait une pause après 2/3 du temps de cuisson afin que vous puissiez remuer ou retourner les aliments. Appuyez ensuite sur Start/Quick start (Démarrage / démarrage rapide) pour poursuivre le processus.
- Programme « Pâtes » Merci de rajouter de l'eau aux pâtes avant la cuisson. 100 g pâtes – 800 ml l'eau. 200 g pâtes – 1600 ml l'eau. 300 g pâtes – 2400 ml l'eau.

### 23.14 La cuisson retardée

Cette fonction vous permet de lancer la fonction micro-ondes ou les programmes de cuisson automatique avec un délai de temporisation. La cuisson retardée ne peut pas être utilisée pour les fonctions de décongélation ou pour le démarrage rapide.

1. En mode veille, appuyez sur les touches correspondantes pour régler la puissance/le programme souhaité pour la cuisson retardée (étape 1-2 de la fonction respective).

2. Appuyez une fois sur la touche Autostart/Clock (Démarrage automatique / Horloge).
3. Tournez le sélecteur pour régler l'heure souhaitée du début de la cuisson différée.
4. Confirmez avec Autostart/Clock (Démarrage automatique / Horloge).
5. Tournez le sélecteur pour régler la minute souhaitée de l'heure de début de cuisson différée.
6. Confirmez à nouveau avec Autostart/Clock (Démarrage automatique / Horloge).

#### **HINWEIS**

### **REMARQUE**

- ▶ Lorsque l'heure de démarrage programmée est atteinte, l'appareil émet un signal sonore et commence à cuire.
- ▶ Si la fonction a été activée, vous pouvez afficher à tout moment l'heure de début programmée en appuyant sur la touche Autostart/Clock (Démarrage automatique / Horloge). Si vous appuyez ensuite sur Stop, la fonction peut être à nouveau désactivée.

## **24 Nettoyage et entretien**

Ce chapitre est consacré à des indications importantes sur le nettoyage et l'entretien de l'appareil. Pour éviter la dégradation de l'appareil par un nettoyage incorrect et pour son bon fonctionnement veuillez observer les conseils ci-dessous.

### **24.1 Consignes de sécurité**

#### **▲VORSICHT** Prudence

Avant de commencer le nettoyage de l'appareil veuillez observer les consignes de sécurité suivantes :

- ▶ L'appareil doit être régulièrement nettoyé et il faut toujours vider les restes d'aliments qu'il contient. Un manque de propreté de l'appareil peut entraîner un endommagement de la surface qui nuira à la durabilité de l'appareil et peut rendre l'appareil dangereux et provoquer une infection par des champignons et des bactéries.
- ▶ Avant le nettoyage arrêter l'appareil et retirer le connecteur de la prise murale.
- ▶ Après son utilisation la chambre du four est chaude. Attention, risques de brûlures ! Attendre que l'appareil soit froid.
- ▶ Nettoyer la chambre du four après utilisation quand le four est refroidi. Ne pas attendre trop longtemps car cela rend le nettoyage plus difficile, et éventuellement impossible. Un encrassement trop important peut le cas échéant dégrader l'appareil.
- ▶ La pénétration d'humidité dans l'appareil peut détériorer les composants électroniques. Faire attention qu'aucun liquide ne pénètre à l'intérieur de l'appareil par les ouvertures de ventilation.
- ▶ Ne pas utiliser de produits nettoyants agressifs ou abrasifs et aucun solvant.
- ▶ Ne pas gratter les salissures résistantes avec des objets acérés.

---

## 24.2 Nettoyage

### ◆ Chambre du four et intérieur de la porte

#### **▲WARNING** Danger d'incendie

► **Éliminez en principe dans l'appareil les résidus gras qui risqueraient de s'enflammer.**

- Maintenir la chambre du four propre. Essuyer à l'aide d'un chiffon humide les restes d'aliments collés, aspergés ou tombés sur les parois du four. Quand le four est fortement encrassé on peut utiliser un produit nettoyant doux.
- Essuyer la porte, la fenêtre et les joints de porte à l'aide d'un chiffon humide, afin d'éliminer les taches et les restes d'aliments. Les restes sur le joint de la porte peuvent empêcher celle-ci de se refermer complètement et permettre ainsi des fuites de micro-ondes.
- Essuyer la vapeur qui s'est déposée sur la porte du four à l'aide d'un chiffon humide. Cela peut se produire quand l'appareil est utilisé dans un environnement humide, et c'est tout à fait normal.
- On peut éliminer les odeurs désagréables dans le four en y déposant un saladier adapté au micro-onde contenant de l'eau à laquelle on a mélangé le jus et la peau d'un citron, et en cuisant cinq minutes en mode micro-onde. Sécher ensuite le four à fond à l'aide d'un chiffon doux.
- Après le nettoyage de l'intérieur du four laisser la porte ouverte jusqu'à ce l'appareil soit sec à l'intérieur.

### ◆ Face frontale de l'appareil et champ de commande

- Nettoyer la face frontale et le champ de commande à l'aide d'un chiffon doux humidifié.
- S'assurer de ne pas trop mouiller le champ de commande. Pour le nettoyage utiliser un chiffon doux humide.

#### **HINWEIS**

#### REMARQUE

► Laisser la porte du four ouverte afin d'éviter une mise en marche involontaire de l'appareil.

### ◆ Habillage externe

- Nettoyer les surfaces externes de l'appareil à l'aide d'un chiffon humide.

### ◆ Fond

- Nettoyer le fond du four à l'aide d'un nettoyant doux. En cas d'encrassement important on peut utiliser un produit nettoyant non agressif.

## 25 Réparation des pannes

Ce chapitre est consacré à des indications importantes sur la localisation des pannes et leur réparation. Pour éviter les dangers et les dégradations il faut observer les indications.

## 25.1 Consignes de sécurité

### **▲VORSICHT** Prudence

- ▶ Les réparations sur les appareils électriques doivent être effectuées uniquement par des spécialistes agréés par le constructeur.
- ▶ Les réparations non professionnelles peuvent provoquer de graves dangers pour l'utilisateur et des dégâts sur l'appareil.

## 25.2 Origine et remède des incidents

Le tableau suivant aide à la localisation et à la réparation des petits incidents.

Incident	Cause possible	Remède
Le programme sélectionné ne veut pas démarrer.	Porte du four pas fermée	Fermer la porte
	Cordon secteur pas branché	Brancher le câble
	Fusible pas enclenché	Enclencher le fusible
Aliments pas assez décongelés, cuits ou chauds après le temps écoulé.	Temps ou puissance mal réglé	Régler de nouveau le temps ou la puissance Répéter l'opération
L'appareil fonctionne mais le four ne s'allume pas.	Eclairage du four défectueux.	Faire réparer l'éclairage par le service AV.
Bruits anormaux pendant la marche du micro-onde.	Aliments recouverts de feuille d'aluminium	Retirer la feuille d'aluminium
	Le récipient contient du métal et on peut voir des étincelles dans le four	Observer les indications sur la vaisselle à utiliser

### **HINWEIS**

### REMARQUE

- ▶ Si vous ne pouvez pas résoudre le problème à l'aide du tableau ci-dessus, adressez-vous au service après vente.

## 26 Elimination des appareils usés

Les appareils électriques et électroniques contiennent de nombreux matériaux recyclables. Mais ils contiennent également des produits nocifs qui sont indispensables au fonctionnement et à la sécurité.

Ces derniers peuvent être nocifs pour les personnes ou pour l'environnement en cas d'élimination dans les ordures ménagères ou de traitement incorrect. Ne jamais jeter les anciens appareils avec les ordures ménagères.



### **HINWEIS**

### REMARQUE

- ▶ Assurez-vous que votre ancien appareil reste hors de portée des enfants jusqu'à son transport définitif.



- Portez les vieux appareils électriques et électroniques dans les points de collecte et de recyclage près de chez vous. Le cas échéant informez-vous auprès de la mairie, des services des ordures ou de votre concessionnaire.

## 27 Garantie

Sur ce produit nous accordons une garantie de 24 mois à partir de la date d'achat pour les manques et les défauts de fabrication ou de matériaux. Vous conserver entièrement vos droits de garantie légale accordés par le §439 et suivants BGB-E.

La garantie ne concerne pas les dégâts causés par une utilisation ou une manipulation non conforme, ainsi que les défauts qui n'influencent que faiblement le fonctionnement ou la valeur de l'appareil.

D'autre part ne sont pas garantis également les pièces d'usure, les dommages de transport dans la mesure où ils ne sont pas sous notre responsabilité, ainsi que les dommages occasionnés par des réparations qui n'ont pas été effectuées par nos soins.

La construction et la puissance de cet appareil sont conçues pour un usage ménager privé. Un éventuel usage commercial reste couvert par la garantie dans la mesure où cette utilisation ne dépasse pas le cadre des contraintes d'un usage privé.

L'appareil n'est pas prévu pour un usage commercial plus intensif. En cas de recours en garantie justifié nous déciderons de réparer l'appareil ou de le remplacer par un appareil sans défaut. Les manques doivent être signalés dans un délai de 14 jours après livraison.

Tout autre recours est sans objet.

Pour tout recours en garantie nous vous prions d'entrer en contact avec nos services avant de nous retourner l'appareil (toujours avec le bon d'achat!).

## 28 Caractéristiques techniques

Appareil	Micro-onde
Nom	M 20 Cube Ceramic
N°. d'article	3314
Données de raccordement	230 V – 240 V; 50 Hz
Puissance consommée	1200 W (micro-onde) ≤ 1 W (standby)
Puissance de sortie des microondes	800 W
Fréquence de fonctionnement	2450 MHz
Dimensions externes (L/H/P)	47 x 27,5 x 38,5 cm
Dimensions du four (L/H/P)	28,7 x 18 x 29,5 cm
Capacité du four	Ca. 20 L
Poids net	11,9 kg

---

# Istruzioni d'uso originali

## Microonde M 20 Cube Ceramic



Articolo-N. 3314



---

## 29 Istruzione d'uso

### 29.1 In generale

Legga le informazioni qui contenute, affinché acquisti rapidamente familiarità con il suo apparecchio e affinché possa utilizzare appieno le sue funzioni.

Il Suo forno a microonde Le renderà un buon servizio per molti anni, se lo tratterà e lo curerà in modo adeguato. Ci auguriamo che il suo utilizzo Le procuri molta gioia.

### 29.2 Informazioni su queste istruzioni d'uso

Queste istruzioni d'uso sono una componente del forno a microonde (di seguito chiamato l'apparecchio) e Le fornirà importanti indicazioni per la messa in funzione, la sicurezza, un utilizzo conforme alle disposizioni e per la cura dell'apparecchio.

Le istruzioni d'uso devono trovarsi sempre nelle vicinanze dell'apparecchio. Dovranno essere lette ed utilizzate da qualsiasi persona, incaricata con la:

- messa in funzione, • l'utilizzo,
- l'eliminazione di malfunzionamenti e/o • la pulizia

dell'apparecchio. Conservi queste istruzioni d'uso e le passi insieme all'apparecchio al successivo proprietario.

### 29.3 Indicazioni d'avvertenza

Nelle presenti istruzioni d'uso vengono utilizzate le seguenti indicazioni d'avvertenza:



#### Pericolo

**Un'indicazione d'avvertimento di questo livello di pericolo contrassegna una situazione di pericolo imminente.**

Se tale situazione pericolosa non viene evitata, le conseguenze saranno la morte o gravi lesioni.

- ▶ Osservare le indicazioni in queste avvertenze, per evitare il pericolo di morte o gravi lesioni di persone.



#### Avviso

**Un'indicazione d'avvertimento di questo livello di pericolo contrassegna una situazione di pericolo potenziale.**

Se tale situazione pericolosa non viene evitata, le conseguenze potranno essere la morte o gravi lesioni.

- ▶ Osservare le indicazioni in queste avvertenze, per evitare il lesioni di persone.

## **▲VORSICHT**    **Attenzione**

**Un'indicazione d'avvertimento di questo livello di pericolo contrassegna una situazione di pericolo potenziale.**

Se tale situazione pericolosa non viene evitata, le conseguenze potranno essere lesioni leggere o di media entità.

► Osservare le indicazioni in queste avvertenze, per evitare il lesioni di persone.

## **HINWEIS**    **Indicazione**

Un indicazione contrassegna inoltre delle informazioni, che facilitano l'utilizzo della macchina.

### **29.4 Limitazione della responsabilità**

Tutte le informazioni tecniche, tutti i dati e le indicazioni per l'installazione, il funzionamento e la cura, contenute in queste istruzioni d'uso, corrispondono all'ultimo stato dell'arte al momento della messa in stampa e sono forniti in considerazione delle nostre attuali esperienze e conoscenze, secondo scienza e coscienza. Dalle indicazioni, le figure e le descrizioni in queste istruzioni d'uso non possono derivare pretese di nessun tipo. Il produttore non assume alcuna responsabilità per danni dovuti:

- Alla mancata osservanza delle istruzioni d'uso
- A riparazioni inadeguate
- All'utilizzo non conforme alle disposizioni
- A modifiche tecniche, modifiche dell'apparecchio
- All'utilizzo di pezzi di ricambio non autorizzati

Non è consigliabile apportare modifiche dell'apparecchio, le quali non sono coperte da garanzia. Le traduzioni avvengono secondo scienza e coscienza. Non assumiamo alcuna responsabilità per errori nella traduzione, nemmeno in quei casi in cui la traduzione è stata effettuata da noi o su nostro incarico. Soltanto il testo originale in tedesco sarà vincolante.

### **29.5 Tutela dei diritti d'autore**

Questo documento è coperto dalla tutela per i diritti d'autore.

La Braukmann GmbH si riserva tutti i diritti, anche quelli della riproduzione fotomeccanica, della riproduzione e diffusione mediante particolari procedure (per esempio mediante l'elaborazione dati, supporto dati e reti di dati) anche parziale.

Ci si riserva il diritto di effettuare modifiche tecniche e nel contenuto.

## **30 Sicurezza**

In questo capitolo riceverà importanti indicazioni sulla sicurezza nell'utilizzo dell'apparecchio. Questo apparecchio corrisponde alle disposizioni di sicurezza prescritte. Un utilizzo inadeguato può però provocare danni a persone e cose.

---

## 30.1 Utilizzo conforme alle disposizioni

Questo apparecchio è previsto solo per l'utilizzo in un ambiente domestico, al chiuso per scongelare, riscaldare et cuocere prodotti alimentari e bevande. Questo apparecchio è destinato per l'uso domestico e in simili applicazioni, come ad esempio: • nelle cucine per impiegati in negozi, uffici e altre aree commerciali;

- nelle proprietà agricole;
- nelle pensioni bed and breakfast,
- dai clienti in alberghi, motel e altri stabilimenti residenziali.
- Un altro utilizzo o un utilizzo che vada oltre a ciò è da considerarsi inadeguato.

### ▲WARNING

### Avviso

#### **Pericolo per un utilizzo non conforme alle disposizioni!**

Dall'apparecchio possono derivare pericoli, nel caso di un utilizzo non conforme alle disposizioni e/o nel caso di un utilizzo differente.

- ▶ Utilizzare l'apparecchio esclusivamente in conformità alle disposizioni.
- ▶ Rispettare le procedure descritte in queste istruzioni d'uso.

Pretese di qualsiasi genere, per danni dovuti ad un utilizzo non conforme alle disposizioni, sono escluse.

L'utilizzo avviene a rischio esclusivo dell'operatore.

## 30.2 Avvertenze generali di sicurezza

### HINWEIS

### Indicazione

#### **Osservare le seguenti avvertenze generali di sicurezza per un utilizzo sicuro dell'apparecchio:**

- ▶ Prima dell'utilizzo dell'apparecchio, leggere attentamente le istruzioni per l'uso.
- ▶ Controllare prima dell'utilizzo, che l'apparecchio non presenti danni esterni. Non mettere in funzione un apparecchio danneggiato.
- ▶ L'apparecchio non è previsto per asciugare, riscaldare o cuocere animali viventi.
- ▶ Utilizzare solo utensili da cucina e oggetti che sono idonei per l'uso nei forni a microonde.
- ▶ Termometri per alimentari non sono adatti per il funzionamento in un forno a microonde.

- ▶ Questo apparecchio può essere utilizzato da bambini di età pari o superiore a 8 anni, se sono sorvegliati o istruiti sull'uso sicuro dell'apparecchio e hanno compreso i rischi che ne derivano. Non fare giocare i bambini con l'apparecchio.
- ▶ La pulizia e la manutenzione utente non devono essere eseguite da bambini, eccetto questi hanno l'età di 8 anni o maggiore e che vengano sorvegliati.
- ▶ Tenere lontano dai bambini di età inferiore a 8 anni l'apparecchio e il suo cavo di alimentazione.
- ▶ L'apparecchio può essere utilizzato da persone con ridotte capacità fisiche, sensoriali o mentali o mancanza di esperienza e/o conoscenza se sono sorvegliate o istruite sull'uso sicuro dell'apparecchiatura e hanno compreso i rischi che ne derivano.
- ▶ Una riparazione dell'apparecchio dovrà essere effettuata soltanto da un servizio Clienti autorizzato dal produttore, altrimenti decade ogni diritto di garanzia per danni che ne conseguono. Con riparazioni inadeguate possono verificarsi pericoli per l'utilizzatore.
- ▶ Componenti difettosi dovranno essere sostituiti soltanto da pezzi di ricambio originali. Solo con questi pezzi vi è la garanzia, che i requisiti di sicurezza siano soddisfatti. L'apparecchio non è previsto per essere utilizzato con un timer esterno o un telecomando.
- ▶ L'apparecchio va utilizzato solo allo scopo descritto nelle presenti istruzioni per l'uso. Non impiegare prodotti chimici irritanti o vapori. Questo apparecchio è stato sviluppato per scongelare, riscaldare et cuocere prodotti alimentari e non per scopi industriali o per l'impiego in laboratorio.

- ▶ Questo apparecchio è un apparecchio ISM del Gruppo 2 Classe B. A questo tipo di apparecchio fanno parte tutti gli apparecchi utilizzati a scopo industriale, scientifico o medico, per il quale viene generato o utilizzato volontariamente energia d'alta frequenza come radiazione elettromagnetica, nonché apparecchi con effetto di scintille erosive. Apparecchi della Classe B sono previsti per l'impiego domestico e collegati ad un'alimentazione elettrica domestica nonché a impianti di bassa tensione in edifici.
- ▶ Il forno a microonde può essere messo in funzione solo se posizionato autonomamente.
- ▶ **Attenzione:** Non mettere l'apparecchio sopra un piano di cottura o su un'altra fonte di calore, poiché con ciò l'apparecchio può essere danneggiato e la garanzia viene annullata.
- ▶ Non mettere in funzione il forno a microonde dentro un armadio.
- ▶ Piazzare l'apparecchio con il suo retro contro una parete.
- ▶ Il forno a microonde è previsto solo per l'impiego domestico e non per un impiego commerciale o professionale.
- ▶ Mai rimuovere i distanziatori sul retro o ai lati dell'apparecchio, poiché questi garantiscono la distanza minima necessaria per la circolazione dell'aria.
- ▶ Il forno a microonde è idoneo solo per scongelare, riscaldare e cuocere prodotti alimentari.
- ▶ Non pulire l'apparecchio con un idropulitore a vapore.

---

## 30.3 Fonti di pericolo

### 30.3.1 Pericolo dovuto a microonde

**▲WARNING** Avviso

**L'effetto di microonde sul corpo umano può provocare lesioni.** Osservare le seguenti avvertenze di sicurezza, per non esporre se stessi o altri alle microonde:

- ▶ Non fare mai funzionare l'apparecchio a porta aperta. Con un interruttore di sicurezza difettoso o manipolato sussiste il pericolo di esporsi direttamente alle microonde.
- ▶ **AVVISO:** I lavori di manutenzione e riparazione, per la quale va rimossa un copertura di protezione posta davanti alla radiazione microonde sono pericolosi per tutti e devono essere eseguiti solo da un tecnico specializzato.
- ▶ Non fare funzionare l'apparecchio fino a quando non è stato riparato da personale specializzato autorizzato, se la porta o le guarnizioni della porta sono danneggiate.

### 30.3.2 Pericolo di ustioni

**▲WARNING** Avviso

**Il preparato da cuocere cotto all'interno dell'apparecchio e le stoviglie utilizzate per la cottura, così come le superfici dell'apparecchio possono scaldarsi molto.**

Osservare le seguenti avvertenze di sicurezza, per non scottare o ustionare se stessi o altri:

- ▶ Durante il riscaldamento di bevande nel forno a microonde (ritardo di ebollizione), queste potrebbero all'improvviso bollire, quindi fare attenzione con tali recipienti.
- ▶ Non friggere cibi nel forno a microonde. Dell'olio caldo può danneggiare parti dell'apparecchio e stoviglie e può causare bruciature.



**▲WARNING** Avviso

- ▶ In particolare, occorre che il contenuto dei biberon e i vasetti di alimenti per bambini venga mescolato o agitato e che la temperatura venga controllata prima del consumo per evitare ustioni.
- ▶ Apparecchiature per la cottura potrebbero riscaldarsi troppo attraverso la trasmissione di calore dai generi alimentari. Come protezione, usare panni per pentole o guanti da forno quando si prelevano i cibi dal forno.
- ▶ Le superfici esterne possono fortemente riscaldarsi durante il funzionamento del forno.
- ▶ La porta e le superfici esterne possono fortemente riscaldarsi durante il funzionamento del forno.
- ▶ Quando l'apparecchio è in funzione, le superfici che possono essere toccate potrebbero raggiungere alte temperature.
- ▶ Attenzione! Aprendo dei coperchi o delle pellicole protettive potrebbe fuoriuscire vapore scottante.

### 30.3.3 Pericolo d'incendio

**▲WARNING** Avviso

**In caso di utilizzo inadeguato dell'apparecchio, sussiste pericolo d'incendio mediante l'incendiarsi del contenuto.**

Osservare le avvertenze di sicurezza per evitare il pericolo d'incendio:

- ▶ Per ridurre il pericolo d'incendio all'interno del forno:
  - a) Al riscaldamento di cibi contenuti in recipienti di plastica o di carta, è assolutamente necessario sorvegliare l'apparecchio per il sussistente pericolo d'incendio.
  - b) Rimuovere le chiusure di filo di ferro di sacchetti di carta o di plastica prima di riscaldare.

- c) Se viene emesso del fumo, spegnere l'apparecchio o staccare la spina elettrica e tenere la porta chiusa per spegnere eventuali fiamme.
- d) Non conservare niente dentro il vano interno del forno. Se l'apparecchio non viene utilizzato, allora non conservarci dentro oggetti di carta, utensili per la cottura o generi alimentari.
- ▶ Non scaldare mai dell'alcool non diluito.
  - ▶ Non utilizzare mai l'apparecchio per conservare o asciugare materiali infiammabili.
  - ▶ Non lasci incustodito l'apparecchio, se riscalda o cuoce prodotti alimentari in serbatoio in materiale plastico, carta o altri materiali infiammabili.
  - ▶ Non fare funzionare l'apparecchio a vuoto.
  - ▶ Per tutti gli utensili di cottura e recipienti deve essere sempre verificato se questi sono idonei per l'utilizzo nel forno a microonde.
  - ▶ L'apparecchio a microonde è destinato esclusivamente per il riscaldamento di cibi e bevande. L'asciugamento di cibi o vestiti e il riscaldamento di cuscini termici, pantofole, spugne, panni umidi o simile nasconde il rischio di lesioni, accensioni o del fuoco.
  - ▶ Contenitori monouso in materiale plastico devono presentare le caratteristiche elencate sotto "**Indicazioni sulle stoviglie per microonde**".
  - ▶ Spegnere l'apparecchio in caso si sviluppi del fumo e staccare la spina. La porta deve rimanere chiusa per soffocare eventualmente le fiamme.

**▲WARNING** Avviso

- ▶ **Rimuovere principalmente sempre i residui di grasso dall'apparecchio, altrimenti questi possono prendere fuoco.**

### 30.3.4 Pericolo d'esplosione

**▲WARNING** Avviso

**In caso di utilizzo inadeguato dell'apparecchio, sussiste pericolo d'esplosione mediante la formazione di sovrappressione.** Osservare le avvertenze di sicurezza per evitare il pericolo d'esplosione:

- ▶ Non riscaldare liquidi e altri generi alimentari in contenitori chiusi, perché questi possono esplodere.
- ▶ Non scaldi uova in guscio e uova molto cotte nell'apparecchio, visto che anche dopo il trattamento nel forno a microonde possono ancora esplodere.
- ▶ Generi alimentari con buccia spessa, ad esempio le patate, cetrioli, mele o castagne prima di essere cotti nell'apparecchio vanno perforati.

### 30.3.5 Pericolo dovuto a corrente elettrica

**▲GEFAHR** Pericolo di morte dovuto a corrente elettrica!

In caso di contatto con cavi o componenti sotto tensione, sussiste pericolo di morte!

Osservare le avvertenze di sicurezza seguenti per evitare il pericolo dovuto dalla corrente elettrica:

- ▶ Non mettere in funzione l'apparecchio quando il cavo elettrico o la spina sono danneggiati, se non funziona correttamente oppure è stato fatto cadere o è danneggiato. Nel caso il cavo elettrico o la spina sono stati danneggiati, questi vanno sostituiti solo dal fabbricante oppure dal suo incaricato al Servizio, per evitare pericoli.

**▲GEFAHR**

## Pericolo

- ▶ Non aprire in nessun caso la scatola dell'apparecchio. Se si toccano connessioni sotto tensione e se viene modificata la struttura elettrica e meccanica, sussiste il pericolo di scossa elettrica. Inoltre possono verificarsi malfunzionamenti dell'apparecchio.

## 31 Messa in funzione

In questo capitolo riceverà indicazioni importanti sulla messa in funzione dell'apparecchio. Osservi le indicazioni per evitare pericoli e danni.

### 31.1 Indicazioni di sicurezza

**▲WARNING**

#### Avviso

- ▶ Materiali d'imballaggio non dovranno essere utilizzati come giocattoli. Sussiste il pericolo di soffocamento.
- ▶ A causa dell'elevato peso dell'apparecchio, si consiglia di effettuare in due persone il trasporto, il disimballaggio ed il posizionamento.

### 31.2 Insieme della fornitura ed ispezione trasporto

Il microonde M 20 Cube Ceramic viene fornito standard con le seguenti componenti:

- Microonde M 20 Cube Ceramic
- Istruzioni d'uso

**HINWEIS**

#### Indicazione

- ▶ Controlli che la fornitura sia completa e non presenti danni visibili.
- ▶ Segnali immediatamente al spedizioniere, all'assicurazione e al fornitore una fornitura incompleta o danni dovuti ad un imballaggio insufficiente o al trasporto.

### 31.3 Disimballaggio

Per il disimballaggio dell'apparecchio, proceda come segue:

- Estragga l'apparecchio dal cartone e tolga il materiale d'imballaggio.
- Estragga gli accessori che si trovano nel vano cottura e tolga il materiale d'imballaggio.
- Tolga il nastro adesivo di sicurezza sul fondo del vano cottura.
- Tolga la pellicola protettiva blu sull'apparecchio.

**HINWEIS**

#### Indicazione

- ▶ Tolga la pellicola protettiva blu solo poco prima che l'apparecchio venga posizionato nel luogo di posizionamento, per evitare graffi e sporco.
- ▶ Il film protettivo sulla parte interna della porta (se presente) non rimuovere, in quanto ciò consente di pulire facilmente il dispositivo.

---

## 31.4 Smaltimento dell'involucro

L'involucro protegge l'apparecchio da danni dovuti al trasporto. I materiali per l'imballaggio sono stati selezionati in considerazione dell'ambiente e della tecnica di smaltimento e sono quindi riciclabili.

Ricondurre l'imballaggio nel circuito materiali permette di risparmiare sulle materie prime e riduce la produzione di rifiuti. Smaltisca i materiali per l'imballaggio, che non sono più necessari, nei punti di raccolta presso le "aree ecologiche" per il sistema di riciclo.

**HINWEIS**

### Indicazione



- Conservi, se possibile, l'imballaggio originale durante il periodo di garanzia, per poter reballare adeguatamente l'apparecchio, in caso di necessità.

## 31.5 Posizionamento

### 31.5.1 Requisiti del luogo di posizionamento

Per un funzionamento sicuro privo di errori dell'apparecchio, il punto di posizionamento dovrà soddisfare i seguenti presupposti:

- L'apparecchio deve essere posizionato su una superficie solida, piatta, orizzontale e resistente al calore, con una portata sufficiente per il forno ed il preparato da cuocere presumibilmente più pesante, che possa essere preparato.
- Scelga il luogo di posizionamento in modo tale, che i bambini non possano raggiungere le superfici calde dell'apparecchio.
- L'apparecchio non è previsto per il montaggio in una parete o in un armadio a muro.
- Non posizioni l'apparecchio in un ambiente caldo, bagnato o molto umido o nelle vicinanze di materiale infiammabile.
- L'apparecchio necessita una sufficiente aerazione per un funzionamento corretto. Lasci 20 cm di spazio libero sopra il forno, 10 cm dietro al forno e 5 cm su entrambi i lati.
- Non copra alcuna apertura sull'apparecchio e non le blocchi.
- Non elimini i piedini dell'apparecchio.
- La presa dovrà essere facilmente accessibile, in modo tale che il cavo elettrico possa essere facilmente estratto, in casi d'emergenza.
- Il montaggio di questo apparecchio in luoghi di posizionamento non stazionari (per esempio navi) dovrà essere effettuato esclusivamente da aziende/persone specializzate, se i presupposti per un utilizzo conforme alla sicurezza dell'apparecchio sono dati.

### 31.5.2 A scanso di malfunzionamenti

A causa dell'apparecchio possono verificarsi malfunzionamenti in radio, televisori o apparecchi simili.

Con i seguenti provvedimenti si possono eliminare o ridurre malfunzionamenti:

- Pulisca la porta e la superficie di tenuta dell'apparecchio.
- Posizioni la radio, il televisore, ecc. il più lontano possibile dall'apparecchio.

- 
- Collegi l'apparecchio ad un'altra presa, in modo che vengano utilizzati circuiti elettrici differenti per l'apparecchio e per l'apparecchio ricevente disturbato.
  - Utilizzi un'antenna installata in modo adeguato per l'apparecchio ricevente, per assicurare una buona ricezione.

### **31.6 Connessione elettrica**

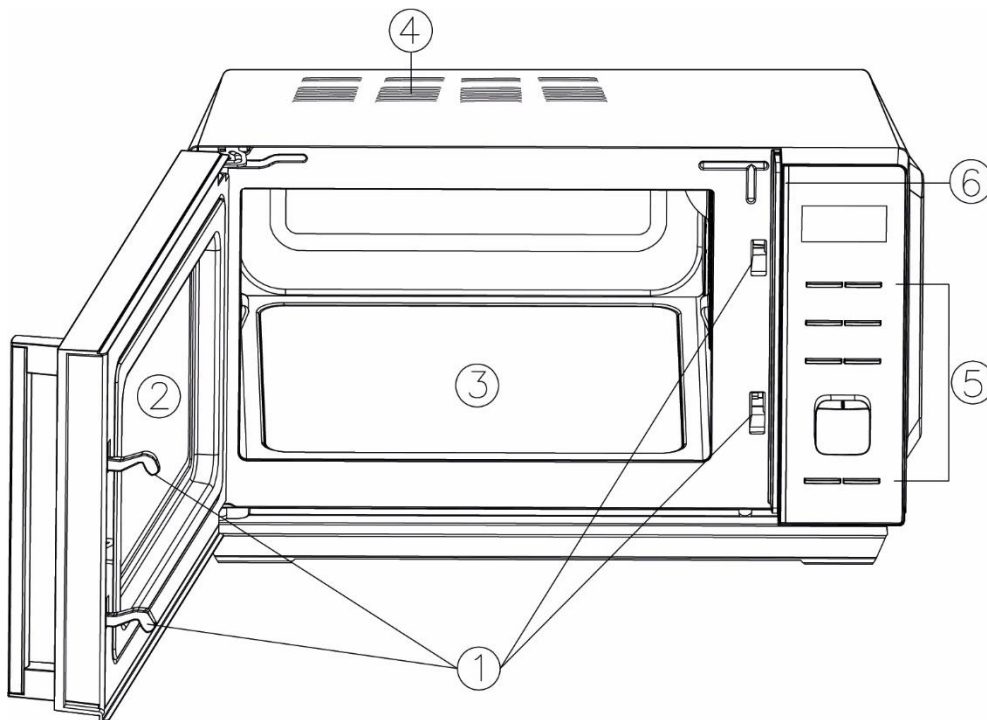
Per un funzionamento sicuro e privo di errori dell'apparecchio, bisognerà considerare le seguenti indicazioni durante la connessione elettrica.

- Prima di connettere l'apparecchio, confronti i dati di connessione (tensione e frequenza) sulla targhetta di omologazione con quelli della rete elettrica. Questi dati dovranno corrispondere, affinché non si verifichino danni sull'apparecchio.  
In caso di dubbi, chieda il suo tecnico elettricista specializzato.
- La presa deve essere protetta, separata da altre utenze di corrente, mediante un interruttore di protezione di 16A.
- La connessione dell'apparecchio alla rete elettrica dovrà avvenire al con una prolunga lunga al massimo 3 metri, srotolata con una sezione di 1,5 mm<sup>2</sup>. L'utilizzo di prese multiple o di ciabatte è vietato a causa del pericolo d'incendio collegato all'uso di queste.
- Ci si assicuri che il cavo elettrico non sia danneggiato e che non venga posato sotto il forno o sopra superfici calde o dai bordi taglienti.
- La sicurezza elettrica dell'apparecchio viene garantita solo se ci si connette ad un conduttore di terra installato in conformità alle disposizioni. Il funzionamento con una presa senza conduttore di terra è vietato. In caso di dubbio, faccia controllare l'installazione di casa mediante un tecnico elettricista specializzato.  
Il produttore non può essere considerato responsabile per danni, provocati da una conduttura di terra mancante o interrotta.

## 32 Costruzione e funzione

In questo capitolo riceverà indicazioni importanti sulla costruzione e sulla funzione dell'apparecchio.

### 32.1 Panoramica complessiva



1 chiusura porta di sicurezza

2 finestra del forno

3 piastra di ceramica

4 apertura aerazione forno

5 comandi / manopola

6 striscia LED

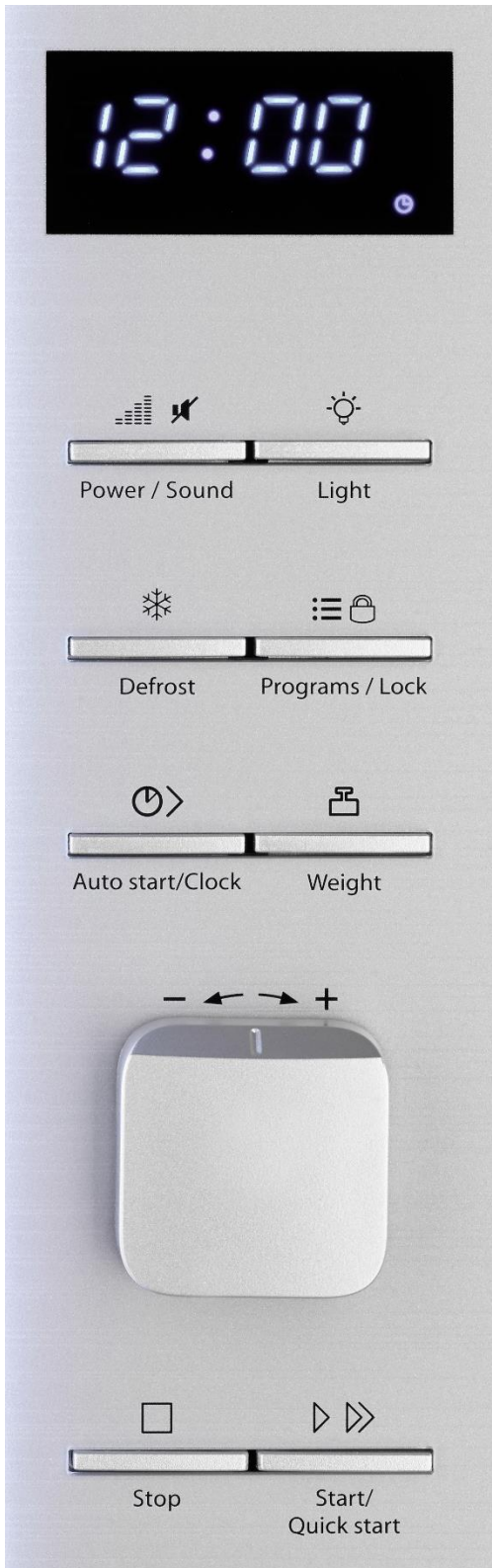
#### **▲VORSICHT** ATTENZIONE

- La piastra di ceramica sul fondo può scottare dopo la cottura: non toccare la piastra di ceramica sul fondo!

#### **HINWEIS** NOTA

- Non fare funzionare l'apparecchio quando è vuoto. L'apparecchio può essere danneggiato.
- La ventola può funzionare d'inerzia per raffreddare l'apparecchio.

## 32.2 Elementi di comando e display



**Display (Display):** Mostra l'ora o la funzione/ora selezionata

**Power /Sound (Potenza / Suono):** Per l'impostazione della potenza delle microonde (in %) desiderata

Per accendere/spegnere il suono dei tasti.

**Light (Luce):** Per accendere/spegnere la striscia LED

**Defrost (Scongela):** Per l'impostazione della funzione di scongelamento

**Programs / Lock (Programmi / Blocco) :** Per selezionare i programmi di cottura automatici e per attivare/disattivare la sicura per bambini

**Auto start/Clock (Avvio automatico / Orologio):** Per attivare la cottura ritardata e per l'impostazione dell'orologio

**Weight (Peso):** Per impostare il peso/unità da servire

**Drehregler (Manopola):** Per impostare la funzione desiderata ruotare/ mantieni

L'impostazione del tempo avviene fino a 5 minuti con passi da 10 secondi, da 5 minuti in poi con passi da 30 secondi e da 10 minuti in poi con passi da 1 minuto

**Stop (Stop):** Premere una volta, per interrompere un programma di cottura. Premere due volte, per terminare un programma di cottura.

**Start/Quick start (Start/Avvio rapido):** Per avviare il programma di cottura oppure per impostare il programma di cottura con avvio rapido.

## 32.3 Suoni di segnalazione

L'apparecchio emette i seguenti suoni di segnalazione per dare degli avvisi acustici di risposta:

- **Due suoni acustici:** L'azione desiderata non può essere eseguita. Ti trovi in un'altra fase di impostazione.
- **Quattro suoni acustici:** La fine del tempo di cottura è raggiunto e sul display viene visualizzato «End». «End» si spegne solo quando lo sportello viene aperto oppure quando viene premuto STOP.



---

## 32.4 Impostazioni di sicurezza

### 32.4.1 Segnalazione d'avviso sull'apparecchio

#### **▲VORSICHT** Attenzione



#### **Pericolo dovuto ad una superficie calda!**

Sul lato posteriore dell'involucro si trova un avviso, che rimanda al pericolo dovuto alle superfici calde. L'apparecchio può scaldarsi notevolmente sulla superficie.

- ▶ Non toccare la superficie calda dell'apparecchio. Pericolo di ustioni!
- ▶ Non appoggi o posizioni oggetti sull'apparecchio.

### 32.4.2 Chiusura porte

Nella chiusura della porta dell'apparecchio è integrato un interruttore di sicurezza, che impedisce il funzionamento dell'apparecchio a porta aperta.

#### **▲VORSICHT** Attenzione

#### **Pericolo dovuto a microonde!**

Se questo dispositivo di sicurezza è difettoso o se viene aggirato, esporrà se stesso o altri direttamente ai raggi del microonde.

- ▶ Non utilizzare l'apparecchio, se l'interruttore di sicurezza è difettoso.
- ▶ Non disattivare questo dispositivo di sicurezza.

## 32.5 Targhetta di omologazione

La targhetta di omologazione con i dati di connessione e di potenza, si trova sul lato posteriore dell'apparecchio.

## 33 Utilizzo e funzionamento

In questo capitolo riceverà indicazioni importanti sull'utilizzo dell'apparecchio. Osservi le indicazioni per evitare pericoli e danni.

#### **▲WARNING** Avviso

- ▶ Non lasci l'apparecchio incustodito durante il suo funzionamento, per poter agire rapidamente, in caso di pericoli.

### 33.1 Fondamenti della cottura a microonde

- La potenza ed il tempo necessari per la cottura/riscaldamento del preparato di cottura dipende tra l'altro dalla temperatura di partenza, dalla quantità e dalla qualità dei cibi. Utilizzi il tempo di cottura indicato più basso e allunghi la procedura, se necessario.
- Distribuisca accuratamente il preparato da cuocere. Piazzate le parti più spesse sul bordo più esterno della scodella.

- 
- Copra il preparato da cuocere durante la cottura. L'uso di una copertura adatta al forno a microonde eviterà gli schizzi e aiuterà a garantire una cottura/riscaldamento uniforme.
  - Durante il riscaldamento, il preparato da cuocere andrebbe girato, disposto diversamente o rimestato diverse volte per ottenere una distribuzione omogenea della temperatura.
  - Eventuali germi nei cibi verranno repressi solo con una temperatura sufficientemente elevata (> 70 °C) e con un tempo sufficientemente lungo (> 10 min).
  - Prodotti alimentari con una pelle o con una buccia consistente, come pomodori, salsicce, patate e melanzane dovranno essere forate diverse volte oppure intagliate, affinché il vapore, che si crea, possa fuoriuscire, senza che i prodotti alimentari scoppino.
  - Le uova senza guscio potranno essere cotte nel forno a microonde, solo se la pelle del tuorlo è stata preventivamente forata diverse volte. Altrimenti il tuorlo potrebbe spruzzare fuori con un'elevata pressione, al termine della cottura.
  - Dopo metà cottura giri i cibi come le polpettine in modo tale che la parte inferiore venga rivolta verso l'alto e la parte centrale venga a trovarsi al bordo, e viceversa.

### 33.2 Modalità di funzionamento

L'apparecchio può essere fatto funzionare in diverse modalità di funzionamento. La seguente lista visualizza le possibili modalità di funzionamento dell'apparecchio:

#### ◆ Modalità di funzionamento, "microonde"

Questa modalità di funzionamento è adatta allo scongelamento, al riscaldamento e alla cottura.

#### ◆ Modalità di funzionamento, "menu cottura"

Con questa modalità di funzionamento il programma di cottura può essere selezionato tra 8 diversi menu.

#### ◆ Modalità di funzionamento "scongelamento"

Questa modalità di funzionamento è adatta allo scongelamento di preparato da cuocere surgelato.

### 33.3 Indicazioni sulle stoviglie per microonde

Il materiale ideale per stoviglie per microonde fa passare le microonde e permette all'energia di penetrare il contenitore per riscaldare il preparato da cuocere.

Osservi le seguenti indicazioni nella scelta delle stoviglie di cottura corrette:

- ▶ Microonde non possono attraversare metalli. Utensili in metallo e stoviglie per la cottura con ornamenti metallici, non andrebbero quindi utilizzati.
- ▶ Nella cottura con il microonde, non utilizzi prodotti in carta riciclata, visto che possono contenere piccoli frammenti metallici, che possono provocare scintille e/o un incendio.

La seguente tabella serve come riferimento, nella scelta delle stoviglie corrette:

Stoviglie	Microonde
Stoviglie di vetro, resistenti al calore	✓
Stoviglie di vetro non resistenti al calore	✗
Stoviglie di ceramica, resistenti al calore	✓
Contenitori in materiale plastico adatto al microonde	✓
Carta da cucina	✓
Teglia metallica/del forno	✗
Supporto metallico/ griglia	✗
Contenitore di metallo	✗
Foglio e contenitore in alluminio	✗

### 33.4 Aprire/Chiudere la porta

#### ◆ Aprire la porta

Apra la porta con un leggero strattone alla maniglia della porta, per aprire la porta. Se l'apparecchio dovesse essere acceso, il programma di cottura attuale viene interrotto.

#### HINWEIS

#### Indicazione

- ▶ Lasci aperta la porta per un momento, prima di inserire le mani nel vano cottura, per lasciar evacuare il calore accumulato.

#### ◆ Chiudere la porta

Chiuda la porta, fino a quando si sente scattare il bloccaggio della porta. Se un programma di cottura dovesse essere stato interrotto dall'apertura della porta, in questo modo dovrai premere di nuovo «Start/Quick start» (Start/Avvio rapido) per continuare il programma.

### 33.5 Impostazione orario

1. In modalità standby, premere una volta il tasto «Auto start/Clock» (**Avvio automatico / Orologio**).
2. Per impostare l'ora desiderata, ruotare la manopola in avanti o indietro.
3. Confermare con il tasto «Auto start/Clock» (**Avvio automatico / Orologio**).
4. Per impostare i minuti desiderati, ruotare la manopola in avanti o indietro. Confermare con il tasto «Auto start/Clock» (**Avvio automatico / Orologio**).

#### HINWEIS

#### Indicazione

- ▶ L'orologio viene visualizzato in formato da 24 ore.
- ▶ Durante il processo di cottura è possibile visualizzare l'ora in qualsiasi momento premendo il tasto «Auto start/Clock» (**Avvio automatico / Orologio**).

---

### 33.6 Accensione/Spegnimento del suono

In modalità standby, premere il tasto «Power/Sound» (**Potenza / Suono**) per tre secondi per spegnere il suono (toni dei tasti). Con questa funzione si disattiva solo il tono dei tasti, altri toni come ad esempio segnali finali non sono interessati.

Per riattivare il suono/toni dei tasti in modalità standby, premere nuovamente il tasto «Power/Sound» (**Potenza / Suono**) per tre secondi.

### 33.7 Accensione/Spegnimento della luce

In modalità standby, premere il tasto «Light» (Luce) per accendere o spegnere la striscia di LED.

### 33.8 Sicura per bambini

Per impedire l'uso incontrollato dell'apparecchio da parte dei bambini, utilizzare la sicura per bambini.

#### Attivazione della sicura per bambini

In modalità standby, premere il tasto «Programs/Lock» (**Programmi / Blocco**) per 3



secondi. Viene emesso un segnale acustico e il display visualizza per l'attivazione della sicura per bambini. I tasti sono quindi disattivati.

#### Disattivazione della sicura per bambini

Premere il tasto «Programs/Lock» (**Programmi / Blocco**) per 3 secondi. Viene emesso un segnale acustico e sul display il simbolo per la sicura per bambini si spegne.

### 33.9 Avvio rapido

Questa funzione consente di utilizzare l'apparecchio con il 100 % di potenza delle microonde.

Per farlo, premere in modalità standby il tasto «Start/Quick start» (**Start/Avvio rapido**) in rapida successione per impostare il tempo di cottura.

L'apparecchio avvia automaticamente la cottura.

Il tempo massimo di cottura che può essere impostato per la funzione di avvio rapido è di 12 minuti.

### 33.10 Funzionamento a microonde

1. In modalità standby, premere il tasto «Power/Sound» (**Potenza / Suono**) per un corrispondente numero di volte, per impostare la potenza desiderata delle microonde (100 %-10 % a passi di 10).
2. Impostare il tempo desiderato, girando corrispondentemente la manopola. Il tempo massimo di cottura è di 95 minuti.
3. Per avviare la procedura, premere il tasto «Start/Quick start» (**Start/Avvio rapido**).

Premere «Power/Sound» <b>(Potenza / Suono)</b>	1 volta	2 volte	3 volte	4 volte	5 volte	6 volte	7 volte	8 volte	9 volte	10 volte
Potenza (display)	100 % (100)	90 % (90)	80 % (80)	70 % (70)	60 % (60)	50 % (50)	40 % (40)	30 % (30)	20 % (20)	10 % (10)

**HINWEIS**
**Indicazione**

- ▶ Durante il processo di cottura, puoi visualizzare il livello di potenza impostato in qualsiasi momento premendo il tasto «Power/Sound» (**Potenza / Suono**).

### 33.11 Scongelo veloce a tempo

1. In modalità standby, premere una volta il tasto «Defrost» (**Scongela**).
2. Impostare il tempo di scongelamento desiderato, girando corrispondentemente la manopola. Il tempo massimo di scongelamento è di 95 minuti.
3. Per avviare la procedura, premere il tasto «Start/Quick start» (**Start/Avvio rapido**).

**HINWEIS**
**Indicazione**

- ▶ Dopo 2/3 del tempo del processo di scongelamento, l'apparecchio emette 3 bip e mette in pausa il processo in modo da poter mescolare o girare il cibo. Poi premere «Start/Quick start» (**Start/Avvio rapido**), per continuare il processo di scongelamento.

### 33.12 Scongelo a peso

Il tempo di scongelamento e il livello di potenza vengono impostati automaticamente non appena è stato impostato il peso desiderato da 100 g fino a 1.800 g.

1. In modalità standby, premere due volte il tasto «Defrost» (**Scongela**).
2. Premere il tasto «Weight» (Peso), per impostare il peso desiderato.
3. Per avviare la procedura, premere il tasto «Start/Quick start» (**Start/Avvio rapido**).

**HINWEIS**
**Indicazione**

- ▶ Dopo 2/3 del tempo del processo di scongelamento, l'apparecchio emette 3 bip e mette in pausa il processo in modo da poter mescolare o girare il cibo. Poi premere «Start/Quick start» (**Start/Avvio rapido**), per continuare il processo di scongelamento.
- ▶ Se il composto surgelato non si è scongelato nel tempo di scongelamento stimato.
- ▶ Programmi il forno in passi da 1 minuto, fino a quando il bene surgelato è completamente scongelato.
- ▶ Con l'utilizzo di contenitori in plastica, provenienti dal freezer, la procedura di scongelamento dovrebbe durare giusto il tempo che ci vuole per poter estrarre il composto dal contenitore, per inserirlo in un contenitore adatto al microonde.

### 33.13 Modalità di funzionamento, “Programma di cottura”

Con questa modalità di funzionamento il programma di cottura può essere selezionato tra 8 diversi menu.

1. In modalità standby, premere il tasto «Programs/Lock» (**Programmi / Blocco**) un corrispondente numero di volte per selezionare il programma desiderato.
2. Premere il tasto «Weight» (Peso), per impostare il peso/l'unità da servire desiderata. In alternativa, premere una volta il tasto «Wight» e poi usare la manopola per impostare il peso/l'unità di misura desiderata.
3. Avviare il programma con il tasto «Start/Quick start» (**Start/Avvio rapido**).

Menù automatico		Manopola						
Prog.	Menu	1	2	3	4	5	6	7
1	Tè/bevande calde (200 ml/tazza)	1	2	3				
2	Riso	150 g	300 g	450 g	600 g			
3	Pasta	100 g	200 g	300 g				
4	Patate (da 230 g)	1	2					
5	Riscaldare	200 g	300 g	400 g	500 g	600 g	700 g	800 g
6	Pesce	200 g	300 g	400 g	500 g	600 g		
7	Popcorn	99g						
8	Riscaldamento pizza	150 g	300 g	450 g				

#### HINWEIS

#### Indicazione

- ▶ Per alcuni menu, l'apparecchio emette 3 bip e mette in pausa il processo dopo 2/3 del tempo di cottura affinché possiate mescolare o girare il cibo. Poi premere «Start/Quick start» (**Start/Avvio rapido**), per continuare il processo.
- ▶ Per la pasta, aggiungere dell'acqua prima della cottura. 100 g pasta – 800 ml acqua. 200 g pasta – 1600 ml acqua. 300 g pasta – 2400 ml acqua.

### 33.14 Cottura ritardata

Con questa funzione puoi avviare la funzione del microonde o i programmi automatici di cottura a tempo ritardato. La cottura a tempo ritardato non può essere usata per le funzioni di scongelamento e neanche per l'avvio rapido.

1. In modalità standby, premere i tasti corrispondenti per impostare la potenza/il programma desiderato per la cottura a tempo ritardato (passo 1-2 della rispettiva funzione).
2. Premere una volta il tasto «Auto start/Clock» (**Avvio automatico / Orologio**).

- 
3. Girare la manopola per impostare l'ora desiderata del tempo di avvio della cottura a tempo ritardato.
  4. Confermare con il tasto «Auto start/Clock» (**Avvio automatico / Orologio**).
  5. Girare la manopola per impostare i minuti desiderati del tempo di avvio della cottura a tempo ritardato.
  6. Confermare di nuovo con il tasto «Auto start/Clock» (**Avvio automatico / Orologio**).

#### **HINWEIS**

### Indicazione

- ▶ Una volta raggiunto il tempo di avvio impostato, l'apparecchio emette un segnale acustico e avvia la cottura.
- ▶ Una volta attivata la funzione, è possibile visualizzare l'ora di avvio impostata in qualsiasi momento premendo il tasto «Auto start/Clock» (**Avvio automatico / Orologio**). Premendo il tasto STOP, la funzione si lascia di nuovo disattivare.

## 34 Pulizia e cura

In questo capitolo riceverà indicazioni importanti sulla pulizia e la cura dell'apparecchio. Osservi le indicazioni per evitare danni dovuti ad una erronea pulizia dell'apparecchio e per assicurare un funzionamento senza inconvenienti.

### 34.1 Indicazioni di sicurezza

#### **▲VORSICHT**

### Attenzione

Osservi le seguenti indicazioni di sicurezza, prima di procedere con la pulizia dell'apparecchio:

- ▶ L'apparecchio deve essere pulito regolarmente e i residui del cibo cotto vanno sempre rimossi. La pulizia carente dell'apparecchio può causare la distruzione della superficie, che a sua volta influisce negativamente sulla durata utile dell'apparecchio. Le condizioni dell'apparecchio potranno risultare pericolose e comportare un'infestazione di funghi e di batteri.
- ▶ Spenga il forno prima della pulizia ed estraiga la spina dalla presa a muro.
- ▶ Il vano di cottura scotta dopo l'utilizzo. Sussiste il pericolo di ustioni! Attenda che l'apparecchio si sia raffreddato.
- ▶ Pulisca il vano di cottura dopo l'utilizzo, non appena si è raffreddato. Attendere troppo, rende inutilmente difficile la pulizia e la rende impossibile in casi estremi. Un eccesso di sporcizia può, in alcune situazioni, danneggiare l'apparecchio.
- ▶ Se penetra dell'umidità nell'apparecchio, possono danneggiarsi componenti elettriche. Osservi che non penetrino liquidi nell'interno dell'apparecchio, attraverso le fessure d'aerazione.
- ▶ Non utilizzi detersivi aggressivi o abrasivi e non utilizzi solventi.
- ▶ Non utilizzi oggetti duri per grattare via i residui incrostati.

---

## 34.2 La pulizia

### ◆ Vano cottura ed interno porta

#### **▲WARNING** Pericolo d'incendio

► **Rimuovere principalmente sempre i residui di grasso dall'apparecchio, altrimenti questi possono prendere fuoco**

- Tenga pulito il vano cottura del forno. Passi un panno umido su resti spruzzati o rovesciati di composto da cuocere sulle pareti del vano cottura.  
In caso di un elevato grado di sporcizia del forno, si potrà utilizzare un detersivo delicato.
- Passi un panno umido sulla porta, sulla finestra e sulle guarnizioni della porta, per rimuovere spruzzi o composti da cuocere rovesciati. Resti sulle guarnizioni della porta possono aver l'effetto, che la porta non riesca più a chiudersi in maniera adeguata e che possano fuoriuscire microonde.
- Passi un panno morbido sul vapore, che si è depositato sulla porta del forno. Ciò può essere necessario, quando l'apparecchio viene utilizzato in un ambiente molto umido, ed è normale.
- Odori possono essere eliminati dal forno, mischiando una tazza d'acqua con il succo e la buccia di un limone, versando il tutto in un contenitore adatto al microonde e riscaldandolo per cinque minuti in modalità microonde. Di seguito passi accuratamente un panno asciutto e morbido.
- Dopo la pulizia del vano interno lasci aperta la porta del forno, fino a quando l'apparecchio non si sia asciugato all'interno.

### ◆ Parte frontale dell'apparecchio e comandi

- Pulisca la parte frontale ed i comandi con un panno umido e morbido.
- Si assicuri che i comandi non si bagnino. Utilizzi un panno morbido ed umido per eseguire le pulizie.

#### **HINWEIS**

#### Indicazione

► Lasci aperta la porta del forno, per evitare che l'apparecchio venga acceso involontariamente.

### ◆ Involucro esterno

- Pulire la superficie esterna dell'apparecchio con un panno umido.

### ◆ Fondo del forno

- Passi un panno con del detersivo delicato sul fondo del forno. In caso di un elevato grado di sporcizia del fondo del forno, si potrà utilizzare un detersivo delicato.



## 35 Eliminazione malfunzionamenti

In questo capitolo riceverà indicazioni importanti sulla localizzazione di malfunzionamenti e sulla loro eliminazione. Osservi le indicazioni per evitare pericoli e danni.

### 35.1 Indicazioni di sicurezza

#### **▲VORSICHT** Attenzione

- ▶ Riparazioni su apparecchi elettrici dovranno essere eseguiti soltanto da personale specializzato, addestrato dal produttore.
- ▶ Con riparazioni inadeguate possono verificarsi gravi pericoli per l'utilizzatore e danni sull'apparecchio.

### 35.2 Cause malfunzionamenti e risoluzione

La seguente tabella aiuta a localizzare e a risolvere malfunzionamenti più lievi.

Malfunzionamento	Possibile causa	Risoluzione
Il programma selezionato non può essere avviato.	La porta dell'apparecchio non è chiusa	Chiudere la porta dell'apparecchio
	Non è stata inserita la spina	Inserire la spina
	L'interruttore di sicurezza non è stato attivato	Attivare l'interruttore di sicurezza
Il cibo non è sufficientemente scongelato, riscaldato ossia cotto allo scadere del tempo impostato.	Il tempo oppure la potenza sono stati selezionati male	Reimpostare il tempo e la potenza Ripetere la procedura
L'apparecchio funziona, l'illuminazione del vano cottura invece no	L'illuminazione del vano cottura è difettosa.	Far riparare l'illuminazione del vano cottura dal servizio Clienti.
Durante il funzionamento in modalità microonde si sentono rumori non normali.	Il cibo è stato coperto con carta stagnola	Togliere la carta stagnola
	Le stoviglie contengono metallo e vengono a crearsi scintille nel vano cottura	Osservare le indicazioni sulle stoviglie

#### **HINWEIS** Indicazione

- ▶ Se non riesce a risolvere il problema con i passi sopra descritti, la preghiamo di rivolgersi al servizio Clienti.

## 36 Smaltimento dell'apparecchio obsoleto



Apparecchi elettrici ed elettronici obsoleti contengono spesso ancora materiali preziosi. Essi contengono però anche sostanze nocive, che erano necessarie per il loro funzionamento e la loro sicurezza. Questi possono nuocere alla salute umana o all'ambiente se vengono gettati tra i rifiuti non riciclabili o in caso di un trattamento errato. Per questo eviti assolutamente di gettare il suo apparecchio obsoleto nella spazzatura non riciclabile.

### HINWEIS

### Indicazione

- ▶ Si serva dell'area ecologica realizzata nel suo comune di residenza, per la consegna ed il riciclo di apparecchi elettrici o elettronici obsoleti. Si informi eventualmente presso il Suo comune, il Suo servizio di nettezza urbana o presso il suo rivenditore.
- ▶ Si assicuri, che il suo apparecchio obsoleto venga stoccato a prova di bambini, fino al momento della sua rimozione.

## 37 Garanzia

A partire dalla data di vendita assumiamo per questo prodotto una garanzia di 24 mesi per difetti, riconducibili ad errori di fabbricazione o nelle materie prime.

Ciò non ha alcuna influenza sulle sue pretese di garanzia di legge in conformità al §439 e seguenti del BGB-E.

Non contenute nella garanzia sono i danni, che si sono verificati a causa di un trattamento o un impiego inadeguato, così come i danni, che compromettono solo lievemente il funzionamento o il valore dell'apparecchio.

Inoltre si escludono dalle pretese di garanzia pezzi d'usura, danni dovuti al trasporto, fin tanto questi non siano imputabili alla nostra responsabilità, così come danni, che sono riconducibili a riparazioni non eseguiti da noi.

Questo apparecchio è stato realizzato per un utilizzo in ambito privato (impiego domestico) ed è stato realizzato con una potenza adeguata.

Un eventuale utilizzo di tipo commerciale è assoggettabile alla garanzia, solo fintanto il suo utilizzo possa essere confrontato con quello in ambito privato.

Non è previsto per un uso che vada oltre questo tipo di utilizzo commerciale. In caso di reclami giustificati, saremo liberi di scegliere se riparare l'apparecchio o se è il caso di sostituirlo con uno privo di malfunzionamenti.

Malfunzionamenti aperti dovranno essere comunicati entro 14 giorni dalla fornitura.

Altre pretese sono escluse.

Per far valere una pretesa di garanzia, La preghiamo di mettersi in contatto con noi, prima di reinviarci l'apparecchio (sempre con scontrino d'acquisto!).

---

## 38 Dati tecnici

Apparecchio	Microonde
Nome	M 20 Cube Ceramic
N. articolo	3314
Dati connessione	230 V – 240 V; 50 Hz
Potenza assorbita	1200 W (Microonde) ≤ 1 W (Standby)
Potenza di partenza nominale microonde	800 W
Frequenza di funzionamento	2450 MHz
Misure esterne (L/H/P)	47 x 27,5 x 38,5 cm
Misure vano cottura (L/H/P)	28,7 x 18 x 29,5 cm
Capacità del forno	Ca. 20 L
Peso netto	11,9 kg

---

# Manual del usuario

## Microondas M 20 Cube Ceramic



Ref. 3314

---

## 39 Manual del usuario

### 39.1 Generalidades

Lea atentamente la información contenida en este manual para familiarizarse rápidamente con el aparato y poder utilizar sus funciones en toda su capacidad.

Su microondas le servirá durante muchos años si lo trata y conserva adecuadamente.

Le deseamos una gran satisfacción durante el uso.

### 39.2 Información acerca de este manual

El manual de instrucciones forma parte integrante del M 20 Cube Ceramic (en lo sucesivo denominado aparato) y le proporciona instrucciones importantes para la puesta en marcha, la seguridad, el uso previsto y la conservación del aparato.

El manual del usuario debe guardarse siempre a mano, cerca del aparato. Debe ser leído y utilizado por la persona encargada de:

- la puesta en marcha,
  - operación,
  - resolución de fallos y/o
  - limpieza
- del aparato. Guarde este manual de instrucciones en un lugar seguro y facilítelo a las terceras personas que vayan a utilizarlo en el futuro.

### 39.3 Advertencias

En el presente manual se utilizan las siguientes advertencias:

**▲GEFAHR**

#### Peligro

**Una advertencia de este nivel de peligro designa una situación peligrosa.**

Si la situación peligrosa no se evita, puede causar la muerte o lesiones graves.

- ▶ Siga las instrucciones que indica esta advertencia para evitar el peligro de muerte o de lesiones graves a personas.

**▲WARNUNG**

#### Advertencia

**Una advertencia de este nivel de peligro designa una posible situación peligrosa.**

Si la situación de peligro no se evita, puede conducir a lesiones graves.

- ▶ Siga las instrucciones que indica esta advertencia para evitar lesiones a personas.

**▲VORSICHT**

#### Precaución

**Una advertencia de este nivel de peligro designa una posible situación peligrosa.**

Si la situación de peligro no se evita, puede conducir a lesiones de gravedad moderada a leve.

- ▶ Siga las instrucciones que indica esta advertencia para evitar lesiones a personas.

**HINWEIS**

#### Nota

Esta indicación designa información adicional que facilitará el manejo de la máquina.

---

## 39.4 Limitación de responsabilidad

La información técnica contenida, datos e indicaciones contenidos en el presente manual para la instalación, operación y conservación se corresponden con los últimos avances técnicos en el momento de la impresión y se publican teniendo en cuenta nuestra experiencia y conocimientos hasta ese momento. Por este motivo no nos hacemos responsables de las indicaciones, ilustraciones o descripciones contenidas en el presente manual del usuario. El fabricante no se hace responsable de los daños causados por:

- desobedecimiento de las instrucciones
- uso indebido
- reparaciones indebidas
- modificaciones técnicas, modificaciones del aparato
- uso de piezas de repuesto no autorizadas

No se recomienda realizar modificaciones en el aparato y no están cubiertas por la garantía. Las traducciones se realizan a nuestro buen saber y entender. No nos hacemos responsables de ningún error de traducción, incluso si la traducción hubiera sido realizada por nosotros o por orden nuestra. Por tanto, sólo el texto original en alemán tendrá carácter vinculante.

## 39.5 Derechos de autor (copyright)

Esta documentación está protegida por los derechos de autor.

Braukmann GmbH se reserva todos los derechos, incluida la reproducción fotomecánica, la publicación y distribución mediante procedimientos especiales (p.ej. procesamiento de datos, soporte de datos y redes de datos), ya sea en su totalidad o en parte.

Válido salvo errores de contenido y modificaciones técnicas

## 40 Seguridad

En este capítulo obtendrá importantes instrucciones de seguridad sobre la manipulación del aparato. Este aparato cumple la normativa de seguridad vigente. No obstante, el uso indebido puede causar lesiones a personas y daños materiales.

### 40.1 Uso previsto

Este aparato está previsto únicamente para el uso doméstico en habitaciones cerradas, para descongelar, calentar e cocer alimentos y bebidas. Este aparato ha sido diseñado para su uso doméstico o para usos similares, como por ejemplo, en cocinas para empleados de tiendas, oficinas u otros ámbitos comerciales, en explotaciones agrícolas, por clientes de hoteles, moteles u otras instalaciones residenciales, en pensiones con desayuno.

Cualquier otro uso distinto al aquí previsto se considera un uso indebido del aparato.

**▲WARNING****Advertencia****Peligro ante el uso no conforme a lo previsto.**

El uso indebido del aparato o cualquier uso distinto al uso previsto puede entrañar peligro.

- ▶ Utilice el aparato exclusivamente para su uso previsto
- ▶ Los procedimientos descritos en el manual de instrucciones deben obedecerse.

Queda excluida cualquier reclamación de garantía debido a daños derivados del uso no conforme a lo previsto. La responsabilidad recae exclusivamente en el usuario.

**40.2 Instrucciones generales de seguridad****HINWEIS****Nota****Para una manipulación segura del aparato, observe las siguientes instrucciones generales de seguridad:**

- ▶ Antes de utilizar el aparato debe leer atentamente las instrucciones de uso.
- ▶ Antes de utilizar el aparato debe revisarlo para detectar posibles daños. Si el aparato presenta daños, no lo ponga en marcha.
- ▶ El aparato no debe utilizarse para secar, calentar o dar calor a animales vivos.
- ▶ Los termómetros para alimentos no son adecuados para el microondas.
- ▶ Este aparato puede ser utilizado por niños de a partir de 8 años si estos reciben la supervisión correspondiente o reciben instrucciones sobre el uso seguro del aparato y los peligros resultantes de ello.
- ▶ La limpieza y mantenimiento del usuario no deben ser realizados por niños, a menos que estos tengan 8 o más años de edad y lleven a cabo dicho uso bajo supervisión de un adulto. Los niños no deben jugar con el aparato.
- ▶ El aparato y su cable de alimentación deben mantenerse fuera del alcance de los niños menores de 8 años.

- ▶ El aparato puede utilizarse por personas con merma en sus capacidades físicas, sensoriales o mentales o falta de experiencia o conocimientos si lo hacen bajo supervisión o se les instruye previamente del uso seguro del aparato y comprenden los peligros resultantes.
- ▶ Utilice exclusivamente aparatos de cocina y objetos aptos para su uso en microondas.
- ▶ La reparación del aparato sólo debe ser realizada por el servicio técnico autorizado por el fabricante. De lo contrario, la garantía quedará anulada en caso de sufrir daños. Las reparaciones incorrectas pueden causar riesgos significativos para el usuario.
- ▶ Los componentes defectuosos solo deben ser sustituidos por piezas de repuesto originales. Sólo en este tipo de componentes se asegura el cumplimiento de los requisitos de seguridad.
- ▶ El aparato únicamente debe utilizarse conforme al uso previsto en el presente manual. No deben utilizarse sustancias químicas ni vapor. Este aparato ha sido diseñado para descongelar, calentar e cocer alimentos, y no está previsto para su uso industrial ni en laboratorio.
- ▶ El microondas debe ponerse en marcha sin contacto con otros elementos.
- ▶ **Advertencia:** El aparato no debe colocarse sobre una cocina u otra fuente de calor, ya que así resultaría dañado y la garantía quedaría anulada.
- ▶ El microondas no debe encenderse en el interior de un armario.
- ▶ El aparato debe colocarse con el panel trasero contra una pared.



- ▶ El aparato no está previsto para su uso mediante un temporizador o control remoto externo.
- ▶ Este aparato es un aparato ISM de grupo 2, clase B. A esta clasificación de aparatos pertenecen todos los aparatos de uso industrial, científico o médico, en lo que se genera o emplea intencionadamente energía de alta frecuencia en forma de radiación electromagnética para el tratamiento de materiales, así como los aparatos con efecto de electroerosión. Los aparatos de clase B son aptos para su uso doméstico y con una conexión a la toma eléctrica doméstica, así como a dispositivos de baja tensión en edificios.
- ▶ El microondas está previsto exclusivamente para el uso doméstico y no para el uso comercial.
- ▶ Nunca retire el separador del panel trasero o lateral del aparato, ya que estos elementos aseguran que se cumpla la distancia mínima necesaria para la circulación del aire.
- ▶ El microondas es apto exclusivamente para descongelar, calentar e cocer alimentos.
- ▶ El aparato no debe limpiarse con un limpiador de vapor.

## 40.3 Fuentes de peligro

### 40.3.1 Peligro por microondas

**La penetración de las microondas en el cuerpo humano puede causar lesiones.**

Observe las siguientes instrucciones de seguridad para evitar exponerse a usted o a otras personas a las microondas:

**▲WARNUNG****ADVERTENCIA**

- ▶ Nunca opera el aparato con la puerta abierta. Si el interruptor de seguridad está defectuoso o manipulado existe el riesgo de exposición directa a las microondas.
- ▶ **ATENCIÓN:** Los trabajos de mantenimiento y reparación en los que deba retirarse una cubierta de protección antes de la radiación de ondas microondas, son peligrosos y solo deberían ser realizados por un técnico autorizado.
- ▶ Si la puerta o su junta presentan daños, no debe seguir utilizando el aparato hasta que haya sido reparado por un técnico autorizado.

**40.3.2 ¡Peligro de quemaduras!****▲WARNUNG****ADVERTENCIA**

**Los alimentos o piezas de vajilla calentados en este aparato, así como la superficie del mismo, pueden calentarse mucho.** Tenga presentes las siguientes instrucciones de seguridad para no quemarse o escaldarse usted o a otras personas.

- ▶ Al calentar bebidas en el microondas, éstas pueden hervir de forma repentina (retardo de ebullición), por lo que se recomienda manipular con cuidado los recipientes.
- ▶ No fría alimentos en el horno. El aceite caliente puede dañar los componentes del aparato y los utensilios de cocina y causar quemaduras.
- ▶ La superficie exterior puede calentarse mucho durante el uso. La puerta y superficie exterior puede calentarse mucho durante el funcionamiento.
- ▶ En particular el contenido de biberones y potitos de alimentación infantil deberá removerse o agitarse y su temperatura deberá comprobarse previamente para evitar quemaduras.

**▲WARNING****ADVERTENCIA**

- ▶ Los equipos de cocina pueden calentarse debido a la conducción térmica de los alimentos. Al extraer la comida del microondas se recomienda proteger las manos con paños o manoplas para horno.
- ▶ La puerta y las superficies exteriores pueden calentarse considerablemente durante el uso. Las superficies al alcance de la mano pueden alcanzar una temperatura elevada cuando el equipo está en servicio.
- ▶ ¡Atención! Al abrir tapas o láminas de recubrimiento puede salir vapor.

**40.3.3 Peligro de incendio****▲WARNING****ADVERTENCIA****El uso indebido del aparato implica un peligro de inflamación del contenido.**

Tenga presentes las siguientes instrucciones de seguridad para evitar el peligro de incendio:

- ▶ Nunca debe utilizar el aparato para guardar o secar materiales inflamables.
- ▶ No deje el aparato sin vigilancia cuando caliente o cocine alimentos en recipientes de plástico de un solo uso, de papel u otros materiales combustibles.
- ▶ No caliente alcohol en estado no diluido.
- ▶ El aparato no puede utilizarse estando vacío.
- ▶ Para reducir el peligro de incendio en el interior del horno:
  - a) Al calentar alimentos en recipientes de plástico o de cartón, el aparato debe vigilarse debido a que existe peligro de inflamación.
  - b) Los alambres de las bolsas de papel y plástico deben retirarse antes de calentarlas.



## ADVERTENCIA

c) Cuando se emita humo deberá apagarse el aparato o desconectarse su enchufe y mantener cerrada la puerta para apagar cualquier posible llama generada.

d) No guarde ningún objeto en el interior del horno. Si no tiene previsto utilizar el aparato, no debe utilizarlo para guardar objetos de papel, utensilios de cocina ni alimentos.

- ▶ En todos los aparatos de cocina y recipientes debe comprobarse si son aptos para su uso en microondas.
- ▶ Los recipientes desechables de plástico deben presentar las propiedades que se indican en el apartado **“Consejos acerca de la vajilla para microondas”**.
- ▶ Si se genera humo, debe apagar el aparato, desconectar el enchufe de alimentación y mantener cerrada la puerta (para evitar la intoxicación por cualquier tipo de llama).
- ▶ El aparato microondas está únicamente previsto para calentar alimentos y bebidas. El secado de alimentos o ropa y el calentamiento de bolsas de agua caliente, zapatillas, paños de cocina, paños mojados o similares implica un riesgo de lesiones, inflamaciones o incendio.
- ▶ **Retire siempre los restos de grasa del aparato, ya que podrían inflamarse.**

### 40.3.4 Peligro de explosión



## ADVERTENCIA

**El uso indebido del aparato implica peligro de explosión por la sobrepresión generada.**

Tenga presentes las siguientes instrucciones de seguridad para evitar el peligro de explosión:

- ▶ Los líquidos y otros alimentos no deben calentarse en envases cerrados, ya que podrían explotar.

## **▲WARNING** ADVERTENCIA

- ▶ No caliente huevos en su cáscara, ni crudos ni duros, ya que se corre el riesgo de que exploten incluso después de sacarlos del microondas.
- ▶ Los alimentos de piel gruesa, como por ejemplo, las patatas, calabazas enteras, manzanas o castañas deben pincharse con un cuchillo previamente a la cocción en el aparato.

### **40.3.5 Peligro de electrocución**

#### **▲GEFAHR** Peligro de muerte por electrocución

El contacto con cables o componentes energizados implica peligro de muerte. Tenga presentes las siguientes instrucciones de seguridad para evitar el peligro de electrocución:

- ▶ El aparato no puede utilizarse si el cable de alimentación o el enchufe presentan daños, si no funciona correctamente o se ha caído y sufrido daños. Si el cable de alimentación o el enchufe resultan dañados, éstos deben ser sustituidos por el fabricante o su distribuidor, con el fin de evitar daños.
- ▶ Nunca abra la carcasa del aparato. Si toca cualquier conexión energizada y cambia la disposición del cableado eléctrico o el diseño mecánico existe peligro de electrocución. Además, pueden producirse fallos de funcionamiento en el aparato.

## **41 Puesta en marcha**

Este capítulo incluye algunos consejos importantes acerca de la puesta en marcha del aparato. Observe dichos consejos para evitar peligros y daños.

### **41.1 Instrucciones de seguridad**

#### **▲WARNING** Advertencia

- ▶ Los materiales de embalaje no deben utilizarse como juguetes. Peligro de asfixia.
- ▶ Debido al elevado peso del aparato, el transporte y el desembalaje y colocación debe ser realizado entre dos personas.

---

## 41.2 Ámbito de suministro e inspección de transporte

El M 20 Cube Ceramic incluye los siguientes componentes de fábrica:

- M 20 Cube Ceramic
- manual del usuario

### HINWEIS

### Nota

- ▶ Verifique la integridad del suministro y revíselo para detectar daños visibles.
- ▶ Si detectara cualquier falta o daños en el suministro debidos a un embalaje defectuoso o al transporte debe informar de inmediato al transportista, a la aseguradora y al proveedor.

## 41.3 Desembalaje

- Para desempaquetar el aparato siga los pasos siguientes:
- Saque el aparato de la caja y elimine el material de embalaje.
- Saque los accesorios que se encuentran en el interior y elimine el material de embalaje.
- Elimine los adhesivos rojos de seguridad que hay en el fondo interior.
- Eliminar la película protectora azul que cubre el aparato.

### HINWEIS

### Nota

- ▶ Para evitar rascaduras y manchas, elimine la película protectora azul una vez que el aparato se encuentre en el sitio donde se vaya a utilizar.
- ▶ La película protectora en el interior de la puerta (si está disponible) no eliminar, ya que esto permite limpiar fácilmente el dispositivo.

## 41.4 Eliminación del embalaje



El embalaje protege al aparato frente a daños ocasionados por el transporte. Los materiales de embalaje han sido seleccionados con una filosofía respetuosa con el medio ambiente e idónea a efectos de una correcta eliminación y, por tanto, son reciclables.

La devolución del embalaje al ciclo de material ahorra materia prima y reduce la generación de residuos. Por tanto, deposite los materiales de embalaje que no necesite en los puntos de recogida "punto verde".

### HINWEIS

### Nota

- ▶ Si fuera posible, conserve el embalaje original durante el periodo de garantía para poder embalar el aparato adecuadamente en caso de que requiera hacer uso de la garantía.

## 41.5 Colocación

### 41.5.1 Requisitos que debe reunir el lugar de montaje

Para garantizar el funcionamiento seguro y correcto del aparato, el lugar de colocación debe cumplir los siguientes requisitos:

- El aparato debe colocarse sobre una superficie sólida, plana, horizontal y resistente al calor, con suficiente capacidad portante para el aparato y los alimentos más pesados que podrían ser preparados en el horno.

- 
- El lugar de colocación debe quedar fuera del alcance de los niños, para que no puedan tocar la superficie caliente del horno.
  - El aparato no es apto para su encastrado en una pared o en un armario empotrado.
  - No coloque el aparato en un lugar demasiado cálido, húmedo o con presencia de agua ni cerca de materiales inflamables.
  - Para su correcto funcionamiento, el aparato requiere suficiente ventilación. Deje 10 cm de espacio libre sobre el horno, 10 cm por detrás y 10 cm a ambos lados.
  - No tape las aberturas del aparato ni las obstruya.
  - No retire las patas de regulación del aparato.
  - La toma de alimentación debe estar fácilmente accesible para poder desconectar el cable de alimentación rápidamente, si fuera preciso.
  - La colocación y montaje del presente aparato en lugares no estacionarios (p.ej. barcos) debe ser realizado por personal técnico autorizado, con el fin de asegurar el cumplimiento de los requisitos para el uso seguro de este aparato.
  - No coloque la cocina de inducción cerca de equipos u objetos que sean sensibles a campos magnéticos (p.ej.: radios, televisores, reproductores de música, etc.)
  - El aire frío es aspirado por la parte inferior del aparato. No tape las aberturas del aparato ni las obstruya.

#### **41.5.2 Cómo evitar radioperturbaciones**

- El aparato puede generar perturbaciones en radios, televisores u otros aparatos similares.
- Limpie la puerta y las juntas del aparato.
- Las siguientes medidas permiten eliminar o reducir las perturbaciones.
- Siempre que sea posible, coloque la radio, el televisor, etc. lo más alejados del aparato posible.
- Conecte el aparato a otra toma de alimentación eléctrica, de forma que para el aparato y los receptores con perturbación se utilice circuitos de alimentación distintos.
- Utilice una antena instalada conforme a la normativa vigente para el receptor, con el fin de asegurar la buena recepción.

#### **41.6 Conexión eléctrica**

Para que el aparato funcione con seguridad y correctamente debe observar las siguientes indicaciones al establecer la conexión eléctrica:

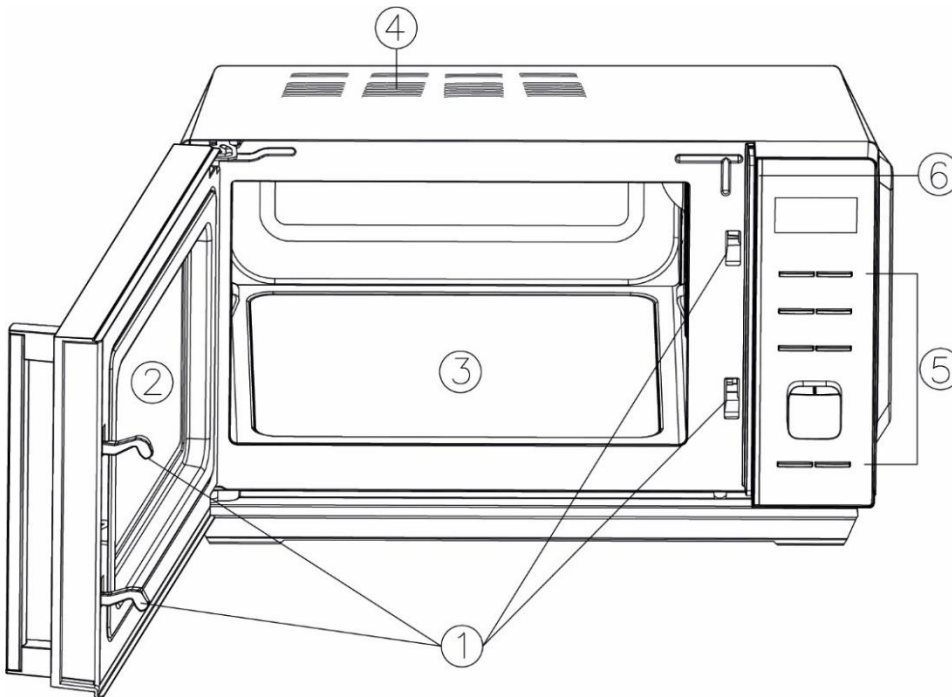
- Antes de conectar el aparato, compare los datos de conexión (tensión y frecuencia) de la placa de especificaciones con las de la red eléctrica doméstica. Estos datos deben coincidir para evitar daños en el aparato. En caso de duda, consulte a su servicio técnico eléctrico.
- La conexión del aparato a la red eléctrica debe realizarse mediante un cable alargador arrollado, de 3 metros de longitud como máximo y una sección recta de 1,5 mm<sup>2</sup>. El uso de regletas de conexiones o ladrones con varias tomas está prohibido, por el peligro de incendio.

- Asegúrese de que el cable de alimentación no resulta dañado y que no se tiende bajo el horno ni sobre superficies calientes o de bordes afilados.
- Es necesario proteger la toma de alimentación mediante un interruptor diferencial de 16 A, separado de otros consumidores.
- La seguridad eléctrica del aparato solo se asegurará si se conecta un sistema de protección frente a sobrecargas. En caso de duda, avise al electricista autorizado para que revise la instalación doméstica. El fabricante no se hace responsable de los daños ocasionados por falta de protección o protección interrumpida.

## 42 Estructura y funciones

Este capítulo incluye algunos consejos importantes acerca de la estructura y el funcionamiento del aparato.

### 42.1 Descripción general



1 Enclaves de seguridad    2 Ventana del horno    3 Placa base de cerámica  
 4 Apertura de ventilación    5 Panel de control / selector giratorio    6 Bandas de LED

#### **HINWEIS**

#### **Nota**

- ▶ El ventilador puede seguir funcionando por inercia para enfriar el aparato.
- ▶ No utilice el aparato si está vacío, ya que el este podría sufrir daños.

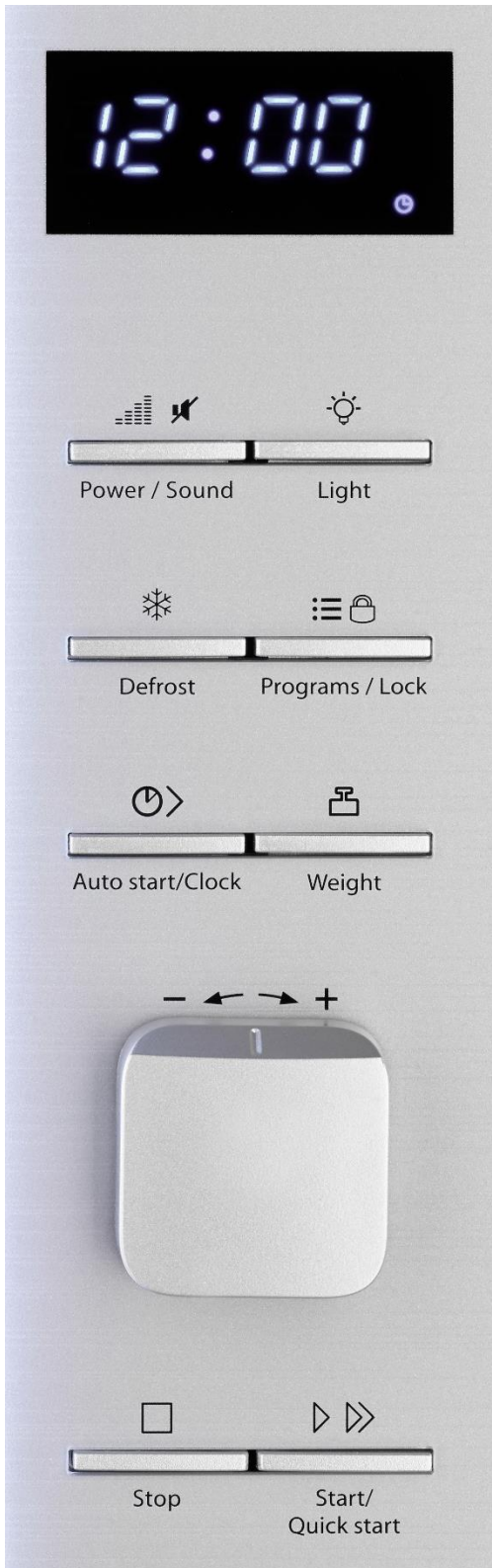
#### **▲VORSICHT**

#### **Precaución**

- ▶ La placa base de cerámica puede calentarse mucho tras el proceso de cocinado: ¡No toque la placa base de cerámica!



## 42.2 Mandos e indicadores



**Display:** muestra la hora o la función seleccionada y el tiempo

**Power/Sound** (potencia/sonido): para ajustar la potencia deseada del microondas (en %)

Para conectar o desconectar el sonido de accionamiento de los botones.

**Light** (luz): para conectar o desconectar la franja de LED

**Defrost** (descongelar): para ajustar las funciones de descongelado

**Programs/Lock** (programas/bloqueo): para seleccionar los programas automáticos de cocinado y para desactivar o activar el seguro para niños

**Auto start / Clock** (conexión automática/reloj): para activar la hora de conexión y para ajustar el reloj

**Weight** (peso): para ajustar el peso/las porciones

**Selector giratorio:** girar o mantener en dicha posición para ajustar la función seleccionada

El tiempo se ajusta en pasos de 10 segundos hasta los 5 minutos, en pasos de 30 segundos a partir de los 5 minutos y en pasos de 1 minuto a partir de los 10 minutos

**Stop** (parada): pulsar una vez para interrumpir un programa de cocción. Pulsar dos veces para finalizar un programa de cocción

**Start/Quick start** (arranque/arranque rápido): para iniciar el programa de cocción o para ajustar el programa de cocción de arranque rápido.

## 42.3 Señales acústicas

El equipo emite las siguientes señales acústicas como confirmación:

- **Dos señales acústicas:** no es posible ejecutar la acción deseada. Se encuentra en un paso de ajustes diferente.
- **Cuatro señales acústicas:** se ha llegado al fin del tiempo de cocción y se muestra el mensaje «End» en el display. La indicación «End» (finalizado) se apaga al abrir la puerta o al pulsar el botón de parada «Stop».

---

## 42.4 Ajustes de seguridad

### 42.4.1 Señales de aviso en el aparato



#### **▲VORSICHT** CUIDADO

¡Peligro debido a una superficie caliente!

En la parte superior trasera se encuentra una señal de peligro debido a superficies calientes. El aparato puede estar muy caliente en esta superficie.

- ▶ No tocar la superficie caliente del aparato. ¡Existe peligro de quemaduras!
- ▶ No poner objetos sobre el aparato.

### 42.4.2 Enclaves de cierre

Los enclaves de cierre de la puerta tienen un dispositivo de seguridad, el cual impide el funcionamiento del aparato cuando la puerta se encuentra abierta.

#### **▲VORSICHT** CUIDADO

¡Peligro por exposición a microondas!

Si este dispositivo de seguridad estuviera defectuoso o manipulado, se estaría exponiendo a radiación de microondas, a usted mismo y a otros.

- ▶ No poner en funcionamiento si el dispositivo de seguridad estuviera defectuoso.
- ▶ No desactivar el dispositivo de seguridad.

## 42.5 Placa de especificaciones

La placa de especificaciones con los datos de conexión y de potencia se encuentra en la parte trasera del aparato.

## 43 Operación y funcionamiento

Este capítulo incluye algunos consejos importantes acerca de la operación y el funcionamiento del aparato. Observe dichos consejos para evitar peligros y daños.

#### **▲WARNING** Advertencia

- ▶ No deje el aparato sin vigilancia durante el funcionamiento para poder reaccionar rápidamente ante los peligros.

### 43.1 Principios de la cocción con microondas

La potencia y el tiempo necesario para cocer/calentar depende, entre otras variables, de la temperatura final deseada, de la cantidad, del tipo y del estado de la comida.

- Distribuya los alimentos cuidadosamente en el plato. Disponga los más gruesos en el borde del plato.
- Tape la comida mientras se cueza. Es recomendable utilizar una cubierta idónea para microondas para evitar salpicaduras y contribuir a una cocción/un calentamiento homogéneos.
- Durante el calentamiento debe girar, remover o revolver el alimento a calentar varias veces para alcanzar un reparto homogéneo de la temperatura.

- Los posibles gérmenes presentes en el alimento se matan solamente alcanzando una temperatura suficiente (> 70 °C) durante un tiempo suficientemente largo (> 10 min).
- Pinche o corte los alimentos que tengan peladuras consistentes, como tomates, salchichas, patatas, berenjenas, para evitar que el posible vapor que se pueda producir en su interior no los haga explotar.
- Se pueden cocer huevos sin pela en el microondas solo si previamente se pincha la piel de la yema varias veces. Si no, la yema podría explotar y salpicar.
- Después de transcurrir la mitad del tiempo de cocción, dé la vuelta a alimentos como albóndigas y desplácelos del medio hacia los bordes.

## 43.2 Modos de funcionamiento

El aparato se puede utilizar en diferentes modos. El siguiente listado muestra los posibles modos de funcionamiento del aparato:

### Modo „Microondas“

Este modo de funcionamiento es ideal para descongelar, calentar y cocer.

### ◆ Modo „Cocción programada“

Con este modo se puede escoger entre 8 menús de cocción diferentes.

### Modo « Descongelado »

Este modo de funcionamiento es ideal para descongelar alimentos congelados.

## 43.3 Consejos acerca de la vajilla para microondas

El material ideal de la vajilla para la cocción con microondas es aquel que deja pasar las microondas y permite utilizar toda la energía para calentar el alimento.

Tenga en cuenta los siguientes consejos para la elección de la vajilla correcta:

- ▶ Las microondas no pueden atravesar el metal. No se deben utilizar utensilios de metal ni vajilla con decoraciones de metal.
- ▶ Para la cocción con microondas, no utilice productos con papel reciclado ya que pueden contener fragmentos de metal y provocar chispas y/o fuego.

Sírvase de la siguiente tabla como referencia para escoger la vajilla correcta:

Vajilla	Microondas
Vajilla de vidrio resistente al calor	✓
Vajilla de vidrio no resistente al calor	✗
Cerámica resistente al calor	✓
Recipientes de plástico resistentes a microondas	✓
Papel de cocina	✓
Bandeja de metal/de hornear	✗
Soportes de metal/parrilla	✗
Recipiente de metal	✗
Papel y recipientes de aluminio	✗

---

## 43.4 Apertura/Cierre de la puerta

### Apertura de la puerta

Tire suavemente del asa de la puerta para abrirla. Si el aparato estuviera funcionando, el programa de cocción se interrumpiría.

#### HINWEIS

#### Nota

- ▶ Deje la puerta abierta un momento antes de introducir la mano en el interior de la cámara de cocción para que el calor acumulado pueda escapar.

### Cierre de la puerta

Cierre la puerta hasta que el bloqueo de la puerta quede enclavado emitiendo un ruido. Si un programa de cocción en marcha se interrumpiera debido a la apertura de la puerta, en ese caso debe pulsar de nuevo el botón «Start/Quick start» (arranque/arranque rápido) para proseguir el programa.

## 43.5 Ajustar la hora

1. Pulsar una vez el botón «Autostart/Clock» (conexión automática/reloj) en el modo de espera (standby).
2. Girar el selector giratorio hacia adelante o hacia atrás para ajustar la hora deseada.
3. Confirmar con el botón «Autostart/Clock» (conexión automática/reloj).
4. Girar el selector giratorio hacia adelante o hacia atrás para ajustar el minuto deseado. Confirmar con el botón «Autostart/Clock» (conexión automática/reloj).

#### HINWEIS

#### Nota

- ▶ La hora se muestra en un formato de 24 horas.
- ▶ Durante el proceso de cocinado puede visualizar la hora en todo momento, pulsando para ello el botón «Autostart/Clock» (conexión automática/reloj).

## 43.6 Activar o desactivar el sonido

Pulsar el botón «Power/Sound» (potencia/sonido) en el modo de espera (standby) y mantenerlo accionado durante tres segundos para desconectar el sonido de accionamiento de los botones. Con esta función se desconecta solamente el sonido de accionamiento de los botones. Esto no afecta a otros sonidos, como la señal al finalizar el programa.

Para reactivar el sonido de accionamiento de los botones, mantener de nuevo pulsado el botón «Power/Sound» (potencia/sonido) durante tres segundos en el modo standby.

## 43.7 Conectar/desconectar la luz

Pulsar el botón «Light» (luz) en el modo standby para conectar o desconectar la banda de LED.


## 43.8 Seguro para niños

Utilice el seguro para niños para impedir que los niños puedan utilizar el aparato sin supervisión.

### Activar el seguro para niños:

Mantener pulsado el botón «Programs/Lock» (programas/bloqueo) durante 3 segundos en



el modo standby. Se emite una señal acústica y el display muestra , indicando que está activado el seguro para niños. Los botones están ahora desactivados.

### Desactivar el seguro para niños

Mantener pulsado el botón «Programs/Lock» (programas/bloqueo) durante 3 segundos. Se emite una señal acústica, y se apaga el icono del seguro para niños en el display.

## 43.9 Arranque rápido

Con esta función puede utilizarse el aparato con el 100% de potencia del microondas.

Pulse para ello el botón «Start/Quick start» (arranque/arranque rápido) en una secuencia rápida en el modo standby para ajustar el tiempo de cocción.

El aparato inicia automáticamente el proceso de cocción.

El tiempo de cocción máximo que puede ajustarse para la función de arranque rápido es 12 minutos.

## 43.10 Operación en modo microondas

1. Pulse el botón «Power/Sound» (potencia/sonido) en el modo standby varias veces seguidas para ajustar la potencia deseada del microondas (de 100% a 10% en pasos de 10).
2. Ajuste el tiempo deseado, girando para ello el botón giratorio. El tiempo de cocción máximo es 95 minutos.
3. Pulse el botón «Start/Quick start» (arranque/arranque rápido) para iniciar el proceso.

Oprimir «Power/Sound» (potencia/sonido)	1x	2x	3x	4x	5x	6x	7x	8x	9x	10x
Potencia (display)	100% (100)	90% (90)	80% (80)	70% (70)	60% (60)	50% (50)	40% (40)	30% (30)	20% (20)	10% (10)

### HINWEIS

### Nota

- Durante el proceso de cocción puede pulsar en todo momento el botón «Power/Sound» (potencia/sonido) para visualizar el nivel de potencia ajustado.

---

### 43.11 Descongelado rápido con ajuste del tiempo

1. Pulse una vez el botón «Defrost» (descongelar) en el modo standby.
2. Ajuste el tiempo de descongelado deseado, girando para ello el botón giratorio. El tiempo de descongelado máximo es 95 minutos.
3. Pulse el botón «Start/Quick start» (arranque/arranque rápido) para iniciar el proceso.

#### HINWEIS

#### Nota

- ▶ Una vez transcurridos 2/3 del tiempo de descongelado ajustado, el aparato emite 3 pitidos y se detiene para que pueda girar o remover los alimentos. Pulse a continuación el botón «Start/Quick start» (arranque/arranque rápido) para reanudar el proceso de descongelado.

### 43.12 Descongelado con ajuste del peso

El tiempo de descongelado y el nivel de potencia se ajustan automáticamente una vez que se ha ajustado el peso deseado, de 100 a 1.800 g.

1. Pulse dos veces el botón «Defrost» (descongelar) en el modo standby.
2. Pulse el botón «Weight» (peso) para ajustar el peso deseado.
3. Pulse el botón «Start/Quick start» (arranque/arranque rápido) para iniciar el proceso.

#### HINWEIS

#### Nota

- ▶ Una vez transcurridos 2/3 del tiempo de descongelado, el aparato emite 3 pitidos y se detiene para que pueda girar o remover los alimentos. Pulse a continuación el botón «Start/Quick start» (arranque/arranque rápido) para reanudar el proceso de descongelado.
- ▶ Pare el programa ocasionalmente para dividir el alimento y sacar las partes ya descongeladas si éste no se ha descongelado completamente después de haber transcurrido el tiempo estimado.
- ▶ Programe el horno en intervalos de 1 minuto hasta que el alimento se haya descongelado completamente.
- ▶ Cuando utilice recipientes de plástico directamente del arcón congelador, proceda a descongelar primero sólo hasta que se pueda sacar el alimento del recipiente. Posteriormente, proceda a la completa descongelación del alimento en un recipiente adecuado para microondas.

### 43.13 Modo de funcionamiento "cocción programada"

Este modo de funcionamiento permite seleccionar un programa de cocción entre 8 programas diferentes.

1. Pulse el botón «Programs/Lock» (programas/bloqueo) en el modo standby tantas veces como sea necesario para seleccionar el programa deseado.

- Pulse el botón «Weight» (peso) para ajustar el peso deseado/la porción. Como opción alternativa, pulse una vez el botón «Weight» (peso) y ajuste a continuación el peso deseado/la porción utilizando el selector giratorio.
- Inicie el programa pulsando «Start/Quick start» (arranque/arranque rápido).

Menú automático		Selector giratorio						
Prog.	Menú	1	2	3	4	5	6	7
1	Té/bebidas calientes (200 ml/taza)	1	2	3				
2	Arroz	150 g	300 g	450 g	600 g			
3	Pasta	100 g	200 g	300 g				
4	Patatas (cada 230 g)	1	2					
5	Calentar	200 g	300 g	400 g	500 g	600 g	700 g	800 g
6	Pescado	200 g	300 g	400 g	500 g	600 g		
7	Palomitas	99 g						
8	Calentar pizza	150 g	300 g	450 g				

#### HINWEIS

#### Nota

- ▶ En determinados menús, el aparato emite 3 pitidos y se detiene al alcanzar 2/3 del tiempo de cocción para que pueda girar o remover los alimentos. Pulse a continuación el botón «Start/Quick start» (arranque/arranque rápido) para reanudar el proceso.
- ▶ En caso de cocinar pasta, antes de iniciar el proceso de cocinado, añadir agua. 100 g pasta – 800 ml agua. 200 g pasta – 1600 ml agua. 300 g pasta – 2400 ml agua.

### 43.14 Cocción a una hora programada con antelación

Con esta función es posible conectar el microondas o los programas automáticos de cocción a una hora determinada, programada con antelación. La cocción a una hora programada no puede utilizarse para las funciones de descongelado, ni para el arranque rápido.

- Pulse los botones correspondientes en el modo standby para ajustar la potencia y el programa deseados para la cocción a una hora programada (pasos 1.-2. de la función correspondiente).
- Pulse una vez el botón «Autostart/Clock» (conexión automática/reloj).
- Gire el selector giratorio para ajustar la hora correspondiente al momento de inicio de la cocción.
- Confirme con el botón «Autostart/Clock» (conexión automática/reloj).

5. Gire el selector giratorio para ajustar el minuto correspondiente al momento de inicio de la cocción.
6. Confirme de nuevo con el botón «Autostart/Clock» (conexión automática/reloj).

#### **HINWEIS**

#### **Nota**

- ▶ Una vez que se haya alcanzado la hora de inicio ajustada, el aparato emite un pitido e inicia el proceso de cocción.
- ▶ Si se ha activado la función, puede visualizar en todo momento la hora de inicio ajustada pulsando el botón «Autostart/Clock» (conexión automática/reloj). Puede desactivar de nuevo la función pulsando a continuación el botón «Stop».

## **44 Limpieza y conservación**

Este capítulo incluye algunos consejos importantes acerca de la limpieza y la conservación del aparato. Tenga presentes las instrucciones y daños por limpieza incorrecta del aparato y asegúrese de que el aparato funciona sin errores.

### **44.1 Instrucciones de seguridad**

#### **▲VORSICHT**

#### **Precaución**

Tenga presentes las siguientes instrucciones de seguridad antes de comenzar a limpiar el aparato:

- ▶ El aparato debe limpiarse periódicamente y los restos de comida cocinada deben eliminarse. La falta de higiene del aparato puede destruir la superficie que, a su vez, puede mermar la vida útil del aparato y hacer peligrar el funcionamiento del aparato, así como generar una acumulación de hongos y bacterias.
- ▶ Antes de limpiar el horno debe apagarlo y desconectarlo de la toma de alimentación eléctrica.
- ▶ El espacio de cocción se calienta mucho después del uso. Peligro de quemaduras. Espere hasta que el aparato enfríe.
- ▶ Después del uso debe limpiar el espacio de cocción en cuanto enfríe. Si espera demasiado, será más difícil llevar a cabo la limpieza e incluso, la hará imposible. Si se acumula demasiada suciedad el aparato podría sufrir daños.
- ▶ Si la humedad penetra en el aparato, sus componentes electrónicos pueden resultar dañados. Evite que caiga líquido en el interior del aparato, a través de las ranuras de ventilación.
- ▶ No utilice limpiadores agresivos ni disolventes.
- ▶ No elimine la suciedad incrustada mediante la fuerza, utilizando objetos duros.

### **44.2 Limpieza**

#### **◆ Cámara de cocción y cara interior de la puerta**

#### **▲WARNING**

#### **Peligro de incendio**

- ▶ **Retire siempre los restos de grasa del aparato, ya que podrían inflamarse.**



- 
- Mantenga la cámara de cocción del horno limpia. Elimine de las paredes de la cámara las salpicaduras o derrames de alimento con un trapo húmedo. Para la suciedad más difícil puede utilizar un producto de limpieza suave.
  - Limpie la puerta, la ventana y las juntas de la puerta con un trapo húmedo para eliminar salpicaduras y derrames de alimentos. Los restos de alimentos en las juntas de la puerta pueden provocar que ésta no cierre correctamente y con ello la salida de microondas.
  - Después de la limpieza del interior, deje la puerta del horno abierta hasta que el aparato esté seco.
  - Limpie el vapor que se haya depositado en la puerta del horno con un trapo suave. Esto puede ocurrir cuando se utiliza en ambientes muy húmedos y es algo normal.
  - Puede eliminar los olores del horno cocinando en un recipiente hondo para microondas durante cinco minutos, una taza de agua a la que se ha añadido el zumo y la pela de un limón. Seque el horno en profundidad con un trapo suave.

#### ◆ Parte frontal del aparato y panel de control

- Limpie la parte frontal del aparato y el panel de control con un trapo suave humedecido.
- Asegúrese de que el panel de control no se moje mucho. Utilice para su limpieza un trapo suave y húmedo.

#### HINWEIS

#### Nota

- ▶ Deje la puerta del horno abierta para evitar su puesta en marcha por descuido.

#### ◆ Carcasa del aparato

- Limpiar la superficie exterior del aparato con un trapo húmedo.

#### ◆ Base del horno

- Limpie la base del microondas con un limpiador suave. Si la suciedad de la base del aparato es acusada puede utilizarse un limpiador suave.

## 45 Resolución de fallos

Este capítulo incluye algunos consejos importantes acerca de la localización y resolución de fallos del aparato. Observe dichos consejos para evitar peligros y daños.

### 45.1 Instrucciones de seguridad

#### ▲VORSICHT

#### Precaución

- ▶ Las reparaciones de aparatos eléctricos y electrónicos solo deben realizarse por personal técnico autorizado e instruido por el fabricante.
- ▶ Una reparación indebida podría poner en grave peligro al usuario y causar daños en el aparato.

## 45.2 Indicaciones de avería

La siguiente tabla proporciona ayuda durante la localización y reparación de pequeños fallos.

Fallos	Posible causa	Subsanación
El programa seleccionado no se inicia.	La puerta del aparato no está cerrada	Cerrar la puerta del aparato
	El enchufe no está conectado a la corriente	Conectar el enchufe
	El fusible no está conectado	Conectar el fusible
Al finalizar el tiempo seleccionado, el alimento no está suficientemente descongelado, caliente o cocido.	Se ha seleccionado un tiempo o una potencia errónea	Ajustar un nuevo tiempo y potencia Repetir el proceso
El aparato funciona pero la luz de la cámara de cocción no.	La luz de la cámara de cocción está defectuosa	Hacer reparar la luz de la cámara de cocción en el servicio de mantenimiento.
Durante el funcionamiento del microondas se oyen ruidos anómalos.	La comida está tapada con papel de aluminio	Eliminar el papel de aluminio
	La vajilla contiene metal y se producen chispas en la cámara de cocción.	Observar los consejos para la vajilla

### HINWEIS

### Nota

- Si con los pasos que se indica más arriba no consigue solucionar el problema, diríjase al servicio de atención al cliente.

## 46 Eliminación del aparato usado

Los productos eléctricos y electrónicos usados contienen materiales reutilizables. No obstante, también contienen materiales nocivos, necesarios para su funcionamiento y seguridad.

En la basura doméstica, o ante la manipulación indebida, puede ponerse en peligro la salud humana y el medio ambiente. Por tanto, no debe depositar su aparato usado en ningún caso junto con la basura doméstica



### HINWEIS

### Nota

- Utilice el puesto de recogida más cercano para devolver y reciclar los aparatos electrónicos usados. Infórmese, si fuera preciso, en su ayuntamiento, en el servicio de recogida de basura o en su distribuidor.
- Guarde su aparato usado, protegido frente al acceso de los niños, para su eliminación

---

## 47 Garantía

Otorgamos para este producto, 24 meses de garantía a contar desde la fecha de venta por defectos de fabricación o de material.

Su derecho legal de reclamación de garantía, de conformidad con el §439 ss. de la ley BGB-E alemana permanecen invariables.

En la garantía no se incluyen daños resultantes de la manipulación o el uso indebidos, ni aquellos daños que impidan el correcto funcionamiento o disminuyan el valor del aparato en lo más mínimo. Además, no nos hacemos responsables en cuanto a la garantía en relación a los componentes desgastados, daños de transporte, siempre que no seamos responsables, así como daños no atribuibles a las reparaciones realizadas por nosotros.

Este aparato es apto para el uso doméstico y sus características de diseño y potencia así lo confirman. Cualquier uso industrial o comercial restringe el derecho a garantía en la medida en que el aparato haya sido sometido a esfuerzo equivalente al uso doméstico. El aparato no está previsto para el uso industrial.

En caso de reclamaciones legítimas, enviaremos el aparato defectuoso, a nuestra discreción, a reparar o a sustituir por un aparato sin defecto.

Los defectos detectados deben notificarse en un plazo de 14 días a partir de la fecha de suministro. Queda excluida cualquier otra reclamación de garantía.

Para hacer valer una declaración de garantía, antes de devolver el aparato (siempre con presentación del recibo de compra), póngase en contacto con nosotros.

## 48 Datos técnicos

Aparato	Microondas
Denominación	M 20 Cube Ceramic
Nº de art.	3314
Conexión	230 V – 240 V; 50 Hz
Potencia consumida	1200 W (Microondas) ≤ 1 W (Standby)
Potencia de salida del microondas	800 W
Frecuencia de funcionamiento	2450 MHz
Dimensiones exteriores (An/H/P)	47 x 27,5 x 38,5 cm
Medidas de la cámara de cocción (An/H/P)	28,7 x 18 x 29,5 cm
Capacidad del horno	Ca. 20 L
Peso neto	11,9 kg

---

# Originele Gebruiksaanwijzing Magnetron M 20 Cube Ceramic



Artikelnummer 3314

---

## 49 Gebruiksaanwijzing

### 49.1 Algemeen

Lees de hier vermelde informatie, zodat u snel vertrouwd raakt met uw apparaat en al zijn functies in volle omvang kunt gebruiken. U heeft jaren lang plezier van uw magnetron als u hem vakkundig behandelt en onderhoudt. Wij wensen u veel plezier met het gebruik.

### 49.2 Informatie over deze gebruiksaanwijzing

Deze gebruiksaanwijzing is onderdeel van de magnetron (vanaf hier 'apparaat' genoemd) en geeft u belangrijke aanwijzingen voor de ingebruikname, de veiligheid, het doelgerichte gebruik en het onderhoud van het apparaat.

De gebruiksaanwijzing moet altijd bij het apparaat voorhanden zijn en voor iedereen te lezen en te gebruiken die met de • ingebruikname, • bediening, • oplossing van een storing en/of • reiniging van het apparaat belast is. Bewaar deze gebruiksaanwijzing en geef hem samen met het apparaat door aan een eventuele volgende eigenaar.

### 49.3 Waarschuwingsinstructies

In deze gebruiksaanwijzing worden de volgende waarschuwingsinstructies gebruikt:



**GEFAHR**

#### GEVAAR

Een waarschuwing van dit gevarenniveau duidt op een dreigende, gevaarlijke situatie. Indien de gevaarlijke situatie niet vermeden wordt, leidt deze tot de dood of zware verwondingen.

- ▶ De aanwijzingen van deze waarschuwingsinstructie opvolgen om het gevaar van dood of zware verwondingen bij personen te voorkomen.



**WARNING**

#### WAARSCHUWING

Een waarschuwing van dit gevarenniveau duidt op een mogelijk gevaarlijke situatie. Indien de gevaarlijke situatie niet vermeden wordt, kan dit tot zware verwondingen leiden.

- ▶ De aanwijzingen van deze waarschuwingsinstructie opvolgen om verwondingen bij personen te voorkomen.



**VORSICHT**

#### VOORZICHTIG

Een waarschuwing van dit gevarenniveau duidt op een mogelijk gevaarlijke situatie. Indien de gevaarlijke situatie niet vermeden wordt, kan dit tot lichte of matige verwondingen leiden.

- ▶ De aanwijzingen van deze waarschuwingsinstructie opvolgen om verwondingen bij personen te voorkomen.



**HINWEIS**

#### TIP

Een tip duidt op extra informatie, die de omgang met het apparaat lichter maakt.

---

## 49.4 Aansprakelijkheid

Alle in deze gebruiksaanwijzing aanwezige technische informatie, gegevens en instructies voor installatie, ingebruikname en onderhoud beantwoorden aan de laatste stand bij het in druk gaan en vinden plaats met inachtneming van onze tot nu toe opgedane ervaringen en kennis naar eer en geweten. Aan de informatie, afbeeldingen en beschrijvingen in deze gebruiksaanwijzingen kunnen geen rechten worden ontleend. De fabrikant is niet aansprakelijk voor schade op grond van:

- Niet-naleving van de gebruiksaanwijzing
- Niet volgens de voorschriften geldend gebruik
- Ondeskundige reparaties
- Technische veranderingen, modificaties van het apparaat
- Toepassing van niet goedgekeurde onderdelen

Modificaties van het apparaat worden niet aanbevolen en vallen niet onder de garantie.

Vertalingen worden naar beste weten uitgevoerd. Wij zijn niet verantwoordelijk voor vertaalfouten, ook niet in het geval dat de vertaling door ons of in opdracht van ons is gemaakt. Bindend blijft alleen de oorspronkelijke Duitse tekst.

## 49.5 Auteurswet

Dit documentatiemateriaal is auteursrechtelijk beschermd.

Alle rechten, ook die van de fotomechanische reproductie, de verveelvoudiging en de verbreiding door bijzondere handelswijzen (bijvoorbeeld gegevensverwerking, informatiedragers en datanetwerken), ook ten dele, zijn de firma Braukmann GmbH voorbehouden. Inhoudelijke en technische veranderingen voorbehouden.

## 50 Veiligheid

In dit hoofdstuk krijgt u belangrijke veiligheidsinstructies betreffende de omgang met het apparaat. Dit apparaat beantwoordt aan de voorgeschreven veiligheidsvoorschriften. Een ondeskundig gebruik kan echter tot materiële schade en schade aan personen leiden.

### 50.1 Gebruik volgens de voorschriften

Dit apparaat is alleen voor het gebruik in het huishouden in een gesloten ruimte ter ontdoeien, verwarmen, koken van levensmiddelen en dranken bestemd. Dit apparaat is bedoeld voor het huishouden en in soortgelijke toepassingen zoals bijvoorbeeld:

- in keukens voor medewerkers in winkels, kantoren en andere commerciële toepassingen; • op boerderijen;
- door klanten in hotels, motels en dergelijke; • in pensions met ontbijt.

Een ander of er van afwijkend gebruik geldt als niet volgens de voorschriften.

#### **⚠️ WAARUNG**

#### **WAARSCHUWING**

**Gevaar door gebruik niet volgens de voorschriften!** Bij onreglementair gebruik van het apparaat en/of gebruik op een andere wijze kunnen gevaren ontstaan.

Het apparaat uitsluitend volgens de voorschriften gebruiken.

► De in deze gebruiksaanwijzing beschreven handelswijzen in acht nemen.

Aanspraken van welke aard dan ook wegens niet reglementair gebruik zijn uitgesloten. Het risico draagt alleen de gebruiker.

---

## 50.2 Algemene veiligheidsaanwijzingen

### HINWEIS

### Tip

**Neem voor een veiligere omgang met het apparaat de volgende algemene veiligheidsaanwijzingen in acht:**

- ▶ Vóór het gebruik van het apparaat moeten de gebruiksaanwijzingen zorgvuldig worden gelezen.
- ▶ Controleer het apparaat voor het gebruik op zichtbare schade. Gebruik een beschadigd apparaat niet.
- ▶ Het apparaat is niet geschikt voor het drogen, opwarmen of verhitten van levende dieren.
- ▶ Dit apparaat mag worden gebruikt door kinderen van 8 jaar en ouder, mits ze onder toezicht staan of wanneer hun de veilige gebruik van het apparaat is uitgelegd en ze de mogelijke gevaren hebben begrepen.
- ▶ Reiniging en onderhoud mag niet door kinderen worden uitgevoerd, tenzij ze 8 jaar of ouder zijn en ze onder toezicht staan. Kinderen mogen niet met het apparaat spelen.
- ▶ Het apparaat en zijn aansluiting moet buiten het bereik blijven van kinderen jonger dan 8 jaar.
- ▶ Het apparaat kan door personen met verminderde fysieke, zintuiglijke of mentale vermogens of gebrek aan ervaring en/of kennis worden gebruikt, wanneer ze onder toezicht staan of hen het veilige gebruik van het apparaat is uitgelegd en ze de mogelijke gevaren hebben begrepen.
- ▶ Een reparatie van het apparaat mag alleen door een door de fabrikant geautoriseerde servicedienst uitgevoerd worden, anders vervalt bij een volgende schade de aanspraak op garantie. Door ondeskundige reparaties kunnen aanzienlijke gevaren voor de gebruiker ontstaan.
- ▶ Defecte onderdelen mogen alleen tegen originele vervangende onderdelen omgewisseld worden. Alleen bij die onderdelen is gegarandeerd dat ze aan de veiligheidseisen voldoen.

- ▶ Voedingsthermometers zijn niet geschikt voor de magnetron.
- ▶ Het apparaat moet alleen voor het in deze bedieningshandleiding beschreven doel worden gebruikt. Bijtende chemicaliën of dampen mogen niet worden gebruikt. Dit apparaat is speciaal ontwikkeld voor het ontdooien, verwarmen, koken van levensmiddelen en niet voor industriële doeleinden of het gebruik in een laboratorium.
- ▶ Gebruik uitsluitend keukenapparaten en voorwerpen, die in een magnetron kunnen worden gebruikt.
- ▶ Thermometers voor gerechten zijn niet geschikt voor magnetrongebruik.
- ▶ De magnetron mag alleen vrijstaand in gebruik worden genomen. De magnetron mag niet in een kast worden gebruikt. Het apparaat moet met de achterkant tegen een wand worden geplaatst.
- ▶ **Let op:** Het apparaat mag niet boven een kookplaat of andere warmtebron worden geplaatst, omdat het anders kan worden beschadigd en de garantie dan vervalft.
- ▶ Dit apparaat is een ISM-apparaat van de groep 2 klasse B. Bij deze apparaten horen alle industriële, wetenschappelijke of medisch gebruikte apparaten waarbij met opzet hogefrequentie-energie als elektromagnetische straling voor de behandeling van materialen geproduceerd of gebruikt wordt, zoals apparaten met een vonkeroderende werking. Apparaten van de klasse B zijn geschikt voor gebruik in het huishouden en voor gebruik met een aansluiting op een huishoudelijke stroomvoorziening, zoals laagspanningsinrichtingen in gebouwen.
- ▶ Het apparaat is niet geschikt voor gebruik via een externe tijdschakelaar of afstandsbediening.



**HINWEIS**

## Tip

- ▶ De magnetron is alleen geschikt voor huishoudelijk gebruik, niet voor industrieel gebruik.
- ▶ Nooit de afstandshouders aan de achterzijde of de zijkanten van het apparaat verwijderen, omdat deze de nodige minimale afstand voor de luchtcirculatie garanderen.
- ▶ De magnetron is alleen geschikt voor ontdooien, verwarmen, koken van levensmiddelen.
- ▶ Het apparaat mag niet met een stoomreiniger worden gereinigd.

## 50.3 Bronnen van gevaar

### 50.3.1 Gevaar door microgolven

**⚠️ WARNUNG**

## Waarschuwing

**De inwerking van microgolven op het menselijk lichaam kan tot lichamelijk letsel leiden.** Neem de volgende veiligheidsinstructies in acht om uzelf en anderen niet bloot te stellen aan microgolven.

- ▶ Het apparaat nooit met open deur laten werken. Door een foutief of gemanipuleerde veiligheidsschakelaar bestaat het gevaar dat u zich direct aan microgolven blootstelt.
- ▶ **WAARSCHUWING:** onderhouds- en reparatiewerkzaamheden waarbij de een beschermkap voor de straling van microgolven wordt verwijderd, kunnen gevaar opleveren voor iedereen en mogen alleen door vakmensen worden uitgevoerd.
- ▶ Wanneer de deur of de deurafdichting beschadigd zijn, mag het apparaat niet worden bediend, totdat het door een geautoriseerde vakkracht is gerepareerd.

---

## 50.3.2 Verbrandingsgevaar

**▲WARNUNG** Waarschuwing

**Het in dit apparaat verwarmde voedingsmiddel, het gebruikte keukengerei en de oppervlakken van het apparaat, kunnen heel heet worden.**

Raadpleeg de volgende veiligheidsaanwijzingen om uzelf of anderen niet te verbranden.

- ▶ Bij het verhitten van dranken in de magnetron kunnen deze plotseling gaan koken (kookvertraging), daarom moeten de bakken voorzichtig worden vastgepakt.
- ▶ Geen voedingsmiddelen in de oven frituren. Hete olie kan onderdelen van apparaten en keukengerei beschadigen en verbrandingen veroorzaken.
- ▶ Vooral de inhoud van babyflesjes en potjes met babyvoedesel moet worden doorgeroerd of geschud, en de temperatuur moet voor het gebruik worden gecontroleerd, om verbrandingen te voorkomen.
- ▶ Kooktoestellen kunnen door hitteoverdraging van de voedingsmiddelen heet worden. Verwijder ter bescherming van het voedsel de pannenlappen of ovenwanten.
- ▶ De buitenvlakken kunnen bij het gebruik heel heet worden.
- ▶ De deur en de buitenoppervlakken kunnen tijdens het gebruik heel heet worden.
- ▶ Als het apparaat in gebruik is, kunnen de aanraakvlakken een hoge temperatuur bereiken.
- ▶ Let op! Bij het openen van deksels of afdekfolie kan hete damp ontsnappen.

---

### 50.3.3 Brandgevaar

**▲WARNING** Waarschuwing

**Bij ondeskundig gebruik van het apparaat bestaat brandgevaar omdat de inhoud kan gaan branden.**

Neem de volgende veiligheidsmaatregelen in acht om brandgevaar te vermijden:

- ▶ Laat het apparaat niet onbeheerd als u levensmiddelen in bak uit kunststof, papier of andere brandbare materialen verwarmt of gaar wil laten worden.
- ▶ Gebruik het apparaat nooit voor het bewaren of drogen van ontvlambare materialen.
- ▶ Voor de beperking van brandgevaar in de oven:
  - a) Bij het verwarmen van voedingsmiddelen in plastic en papieren bakken moet het apparaat bewaakt worden omdat er brandgevaar bestaat.
  - b) Afsluitclips van plastic of papieren zakken moeten voor het verwarmen worden verwijderd.
  - c) Wanneer er sprake is van rookontwikkeling moet het apparaat worden uitgeschakeld of de stekker uit het stopcontact worden getrokken en de deur gesloten, om eventueel optredende vlammen te verstikken.
  - d) Niets bewaren in de oven. Als het apparaat niet wordt gebruikt, mag het niet worden gebruikt voor het bewaren van papieren voorwerpen, keukengerei of voedingsmiddelen.
- ▶ Wegwerpbakken van kunststof moeten voldoen aan de onder "**Aanwijzingen voor keukengerei**" aangegeven eigenschappen.
- ▶ Verhit geen alcohol in onverdunde toestand.
- ▶ Het apparaat mag niet in lege toestand gebruikt worden.

**⚠️ WARNUNG****Waarschuwing**

- ▶ Bij alle keukenapparaten en bakken moet worden gecontroleerd of die voor het gebruik in magnetrons geschikt zijn.
- ▶ Bij rookontwikkeling moet het apparaat worden uitgeschakeld, de netstekker uitgetrokken en de deur (voor het smoren van eventuele vlammen) gesloten blijven.
- ▶ **Verwijder altijd vetresten uit het apparaat, omdat deze licht ontvlambaar zijn.**
- ▶ De magnetron is uitsluitend bestemd voor het verwarmen van gerechten en dranken. Het drogen van gerechten en kleding en het verwarmen van warmtekussens, pantoffels, sponzen, vochtige doeken en dergelijke loopt het risico lichamelijk letsel, ontstekingen of brand te veroorzaken.

**50.3.4 Ontploffingsgevaar****⚠️ WARNUNG****Waarschuwing**

**Bij ondeskundig gebruik van het apparaat bestaat ontploffingsgevaar door ontstane overdruk.**

Neem de volgende veiligheidsmaatregelen in acht om explosiegevaar te vermijden:

- ▶ Vloeistoffen en andere voedingsmiddelen mogen niet in afgesloten potten worden verhit, omdat deze kunnen exploderen.
- ▶ Eieren met schaal en hele hard gekookte eieren niet in het apparaat opwarmen, omdat ze ook na de behandeling in de magnetron nog exploderen kunnen.
- ▶ Voedingsmiddelen met dikke schillen bijv. aardappelen, hele pompoenen, appels of kastanjes moeten voor het garen in het apparaat worden ingeprikt.

---

## 50.3.5 Gevaar door elektrische stroom

### **⚠GEFAHR** Levensgevaar door elektrische spanning!

Het contact met leidingen of onderdelen die onder spanning staan kan levensgevaarlijk zijn! Neem de volgende veiligheidsaanwijzingen in acht om gevaar door elektrische stroom te voorkomen.

- ▶ Het apparaat mag niet in gebruik worden genomen, als de aansluiting of de stekker beschadigd is, als het niet volgens de voorschriften werkt, op de grond is gevallen of beschadigd is. Indien de aansluiting of de stekker beschadigd is, moet deze door de fabrikant of servicepersoneel dat daar opdracht toe heeft van de fabrikant worden vervangen om gevaren te voorkomen.
- ▶ Open in geen geval de behuizing van het apparaat. Als aansluitingen die onder stroom staan worden aangeraakt en de elektrische of mechanische opbouw veranderd, bestaat gevaar voor elektrische schokken. Daarnaast kunnen functionele storingen in het apparaat optreden.

## 50.4 Ingebruikname

In dit hoofdstuk krijgt u belangrijke informatie omtrent de ingebruikname van het apparaat. Neem de aanwijzingen in acht om gevaren en beschadigingen te voorkomen.

## 50.5 Veiligheidsvoorschriften

### **⚠WARNUNG** Waarschuwing

- ▶ Verpakkingsmateriaal mag niet als speelgoed gebruikt worden. Er bestaat kans op verstikking.
- ▶ Vanwege het hoge gewicht van het apparaat het transport als ook het uitpakken en plaatsen met twee personen uitvoeren.

## 50.6 Leveringsomvang en transportinspectie

De magnetron M 20 Cube Ceramic wordt standaard met de volgende onderdelen geleverd:

- Magnetron M 20 Cube Ceramic
- Gebruiksaanwijzing

### **HINWEIS** Tip

- ▶ Controleer de levering op volledigheid en op zichtbare beschadigingen.
- ▶ Waarschuw de expediteur, de verzekering en de leverancier bij een onvolledige levering of bij beschadiging als gevolg van gebrekkige verpakking of als gevolg van het transport.

---

## 50.7 Auitpakken

Bij het uitpakken van het apparaat gaat u als volgt te werk:

- Neem het apparaat uit de doos en verwijder het verpakkingsmateriaal.
- Neem de accessoires uit de binnenkant van het apparaat en verwijder het verpakkingsmateriaal.
- Verwijder het rode veiligheidsplakband op de bodem van de binnenkant.
- Verwijder de blauwe beschermfolie van het apparaat.

### HINWEIS

### Tip

- ▶ Verwijder de blauwe beschermfolie pas kort voordat het apparaat op de werkplek wordt neergezet, om zo krassen en vervuiling te voorkomen.
- ▶ De beschermende film op de binnenkant van de deur (indien aanwezig) niet verwijderd, aangezien dit een eenvoudig reinigen apparaat.



## 50.8 Verwijderen van de verpakking

De verpakking beschermt het apparaat tegen transportschade. De verpakkingsmaterialen zijn uitgezocht vanuit milieuvriendelijke en verwijderingstechnische gezichtspunten en daarom recyclebaar. Het terugbrengen van de verpakking in de materiaalkringloop bespaart grondstoffen en verkleint de afvalhoop. Lever niet meer benodigd verpakkingsmateriaal in bij een afvalbrenghstation, dat zorgdraagt voor de recycling.

### HINWEIS

### Tip

- ▶ Bewaar indien mogelijk het originele verpakkingsmateriaal gedurende de garantieperiode, zodat u het apparaat indien nodig weer volgens de voorschriften kunt inpakken.

## 50.9 Plaatsen

### 50.9.1 Eisen aan de plek van plaatsing

Voor een veilig en foutloos functioneren van het apparaat moet de plek waar het apparaat komt te staan aan de volgende eisen voldoen:

- Het apparaat moet op een vaste, vlakke, horizontale (waterpas) en hittebestendige ondergrond met voldoende draagkracht voor de oven en het volgens de verwachtingen zwaarste in de oven bereide gerecht neergezet worden.
- Kies de plek dusdanig dat kinderen hete oppervlakken van het apparaat niet kunnen aanraken.
- Het apparaat is niet geschikt voor inbouw in een wand of in een inbouwkast.
- Plaatst u het apparaat niet in een hete, natte of zeer vochtige omgeving of in de buurt van brandbare materialen.
- Het apparaat heeft voor een correcte werking voldoende luchtstroming nodig. Laat u 20 cm. vrije ruimte boven de apparaat, 10 cm. aan de achterkant en 5 cm. aan beide zijden.
- Dek geen openingen van het apparaat af en blokkeer de openingen niet.

- 
- Verwijder de pootjes van het apparaat niet.
  - Het stopcontact moet makkelijk toegankelijk zijn, zodat de voedingskabel er in geval van nood ongecompliceerd uitgehaald kan worden.
  - De inbouw en montage van dit apparaat op niet stationaire plekken (bijvoorbeeld schepen) mogen alleen door vakzaken/vakmensen uitgevoerd worden, als ze de voorwaarden voor een veilig gebruik van dit apparaat garanderen.

### **50.9.2 Voorkomen van frequentiestoring**

Door het apparaat kunnen storingen bij radio's, televisies of soortgelijke apparaten optreden.

Door de volgende maatregelen kunnen storingen weggenomen of gereduceerd worden:

- Reinig de deur en de afdichtingen van het apparaat.
- Plaats de radio, de televisie, etc. op een zo groot mogelijke afstand van het apparaat.
- Gebruik voor het apparaat een ander stopcontact, zodat het apparaat en de gestoorde ontvanger van verschillende stroomketens gebruik maken.
- Gebruik een volgens de voorschriften geïnstalleerde antenne voor de ontvanger, om zo zeker te zijn van een goede ontvangst.

## **50.10 Elektrische aansluiting**

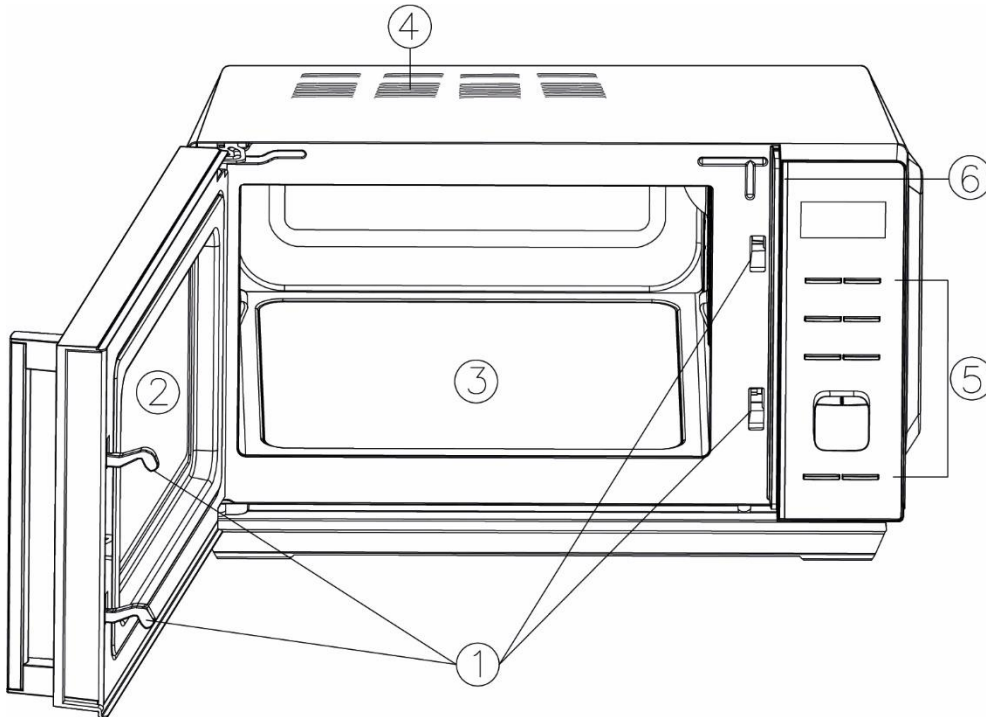
Voor een veilig en feilloos gebruik van het apparaat moeten bij de elektrische aansluiting de volgende aanwijzingen in acht genomen worden:

- Controleer voor het aansluiten van het apparaat de aansluitingsgegevens (spanning en frequentie) op het typeplaatje met de gegevens van uw stroomnet. Deze gegevens moeten overeenkomen, zodat het apparaat niet beschadigd kan raken. In geval van twijfel vraagt u een vakkundige elektricien.
- Bij gebruik van een verlengsnoer mag voor aansluiting van het apparaat op het stroomnet alleen een uitgerold verlengsnoer van maximaal 3 meter lengte en een doorsnede van 1,5 mm<sup>2</sup> gebruikt worden. Het gebruik van een stekker of stekkerdoos met meerdere aansluitingen is vanwege het daarmee verbonden brandgevaar verboden.
- Vergewis u er van dat de voedingskabel onbeschadigd is en niet onder de oven of over hete of scherpe oppervlakten gelegd is.
- Het stopcontact moet via een 16A veiligheidsschakelaar, gescheiden van andere stroomverbruikers, zijn beveiligd.
- De elektrische veiligheid van het apparaat is alleen dan gegarandeerd wanneer het is aangesloten aan een reglementair geïnstalleerd systeem met aardkabels en veiligheidsschakelaars. Laat u in geval van twijfel de huisinstallatie controleren door een erkende elektricien.  
De fabrikant kan niet aansprakelijk worden gesteld voor schade, die door een gebrekkige of onderbroken aardingskabel veroorzaakt worden.

## 51 Opbouw en functie

In dit hoofdstuk krijgt u belangrijke aanwijzingen m.b.t. de opbouw en het functioneren van het apparaat.

### 51.1 Algemeen overzicht



1 Veiligheids-vergrendeling

2 Ovenraam

3 Keramische bodemplaat

4 Ventilatieopening

5 Bedieningspaneel / draaiknop

6 LED-strepen

#### **⚠ VORSICHT** Voorzichtig

► De keramische bodemplaat kan na het kookproces heet zijn: Raak de keramische bodemplaat niet aan!

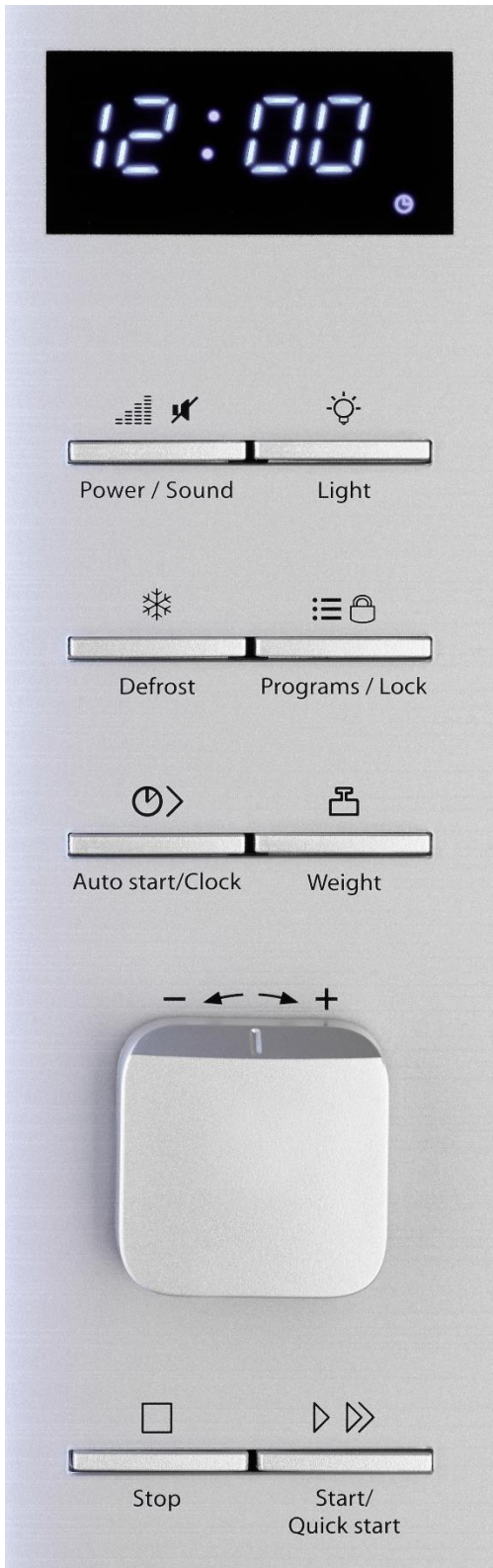
#### **HINWEIS** TIP

► De ventilator kan blijven draaien, om het apparaat af te koelen.

► Gebruik het apparaat niet, als het leeg is. Het apparaat kan beschadigen.



## 51.2 Bedieningselementen en display



**Display:** Geeft de tijd weer of de gekozen functie/tijd

**Power/Sound (Aan-uit/Geluid):** Voor de instelling van het gewenste magnetronvermogen (in %)

Voor in/uitschakelen van de toetsengeluiden.

**Light (Licht):** Voor het aan/uitschakelen van de LED-streep

**Defrost (Ontdooien):** Voor instelling van de ontdooifuncties

**Programs/Lock (Programma's/vergrendeling):** Voor selectie van de automatische kookprogramma's en voor activering/deactivering van de kinderbeveiliging

**Auto start / Clock (Autostart/klok):** Voor het activeren van vertraagd koken en voor instelling van de tijd

**Weight (Gewicht):** Voor instelling van het gewicht/de portie-eenheden

**Drehregler (Draairegelaar):** Voor het instellen van de gekozen functie draaien/vasthouden

Tijdstelling tot 5 minuten in stappen van 10 seconden, vanaf 5 minuten in stappen van 30 seconden en vanaf 10 minuten in stappen van 1 minuut.

**Stop:** Een keer indrukken, om een kookprogramma te onderbreken. Twee keer indrukken, om een kookprogramma te beëindigen

**Start/Quick start:** Voor het starten van het kookprogramma of het instellen van het snelstart-kookprogramma.

### 1.1 Signaaltonen

Het apparaat geeft de volgende akoestische

signalen:

- **Twee signaaltonen:** de door u gewenste actie kan niet worden uitgevoerd. U bevindt zich in een andere instellingsstap.
- **Vier signaaltonen:** Het einde van de kooktijd is bereikt en er verschijnt „End“ op het display. „End“ dooft pas, wanneer de deur wordt geopend of er op Stop wordt gedrukt.

---

## 51.3 Veiligheidsvoorzieningen



### 51.3.1 Waarschuwingeninstructies op apparaat

#### **▲VORSICHT** Voorzichtig

##### **Gevaar door hete oppervlakte!**

Boven aan de achterkant bevindt zich een waarschuwing voor het gevaar door hete oppervlakten. De oppervlakte van het apparaat kan zeer heet worden.

- ▶ De hete oppervlakte van het apparaat niet aanraken. Brandgevaar!
- ▶ Zet of leg geen voorwerpen op het apparaat.

### 51.3.2 Deurvergrendeling

In de deurvergrendeling van het apparaat is een veiligheidsschakelaar ingebouwd, die de werking van het apparaat bij een openstaande deur verhindert.

#### **▲VORSICHT** Voorzichtig

##### **Gevaar door microgolven!**

Is deze veiligheidsinrichting defect of wordt deze veiligheidsinrichting vermeden, dan bent u en zijn ook anderen blootgesteld aan microgolven

- ▶ Het apparaat niet gebruiken als de veiligheidsschakelaar defect is.
- ▶ Deze veiligheidsinrichting niet buiten werking stellen.

## 51.4 Typeplaatje

Het typeplaatje met de aansluit- en vermogensgegevens bevindt zich aan de achterkant van het apparaat.

## 52 Bediening en gebruik

In dit hoofdstuk krijgt u belangrijke aanwijzingen m.b.t. de bediening van het apparaat. Neem de aanwijzingen in acht om gevaren en beschadigingen te voorkomen.

#### **▲WARNING** WAARSCHUWING

- ▶ Het apparaat tijdens gebruik niet uit het oog verliezen, zodat er bij gevaren snel ingegrepen kan worden.

### 52.1 Basis van het magnetron koken

- De voor de verwarming van de gerechten benodigde tijd en het vermogen hangt onder andere af van de eindtemperatuur, de hoeveelheid en de soort en toestand van het gerecht. Gebruik de kortst aangegeven kooktijd en verleng de tijd naar behoefte.
- Sorteert de te bereiden etenswaren zorgvuldig. Plaats de dikste stukken op de rand van de vorm.

Dek het gerecht tijdens het koken af. Met een voor de magnetron geschikte afdekking voorkomt u spetters en bevordert u gelijkmatig koken/verhitten.

- Tijdens het verwarmen dient u het gerecht meermaals om te draaien, anders te leggen of om te roeren, zodat uw een gelijkmatige temperatuurverdeling krijgt.
- Eventueel aanwezige kiemen in het gerecht worden alleen bij een voldoende hoge temperatuur (>70°C) en bij een voldoende lange tijd (>10 min.) gedood.
- Levensmiddelen met vaste huid of schaal zoals tomaten, worsten, schilaardappelen en aubergines meermaals prikken ofwel inkerven, zodat ontstane damp ontsnappen kan en de levensmiddelen niet uit elkaar spatten.
- Eieren zonder schaal mogen alleen dan in de magnetron opgewarmd worden, wanneer er in het vel van de eierdooier van tevoren meermaals geprikt is. De eierdooier kan anders na het verwarmen met hoge druk naar buiten spuiten.
- Verleg gerechten zoals gehaktballetjes na de helft van de kooktijd van boven naar beneden en van het midden tot aan de uiterste rand.

## 52.2 Soorten gebruik

Het apparaat kan op verschillende manier gebruikt worden. De volgende opsomming geeft de mogelijkheden van gebruik van het apparaat aan:

### ◆ Gebruik “Magnetron”

Deze stand is geschikt voor ontdooien, verwarmen en koken.

### ◆ Gebruik “Kookprogramma”

Bij dit gebruik kan het kookprogramma uit 8 verschillende menu's uitgekozen worden.

### ◆ Gebruik “ontdooien”

Deze stand is geschikt voor het ontdooien van bevroren levensmiddelen.

## 52.3 Aanwijzingen magnetron kookgerei

Het ideale materiaal voor magnetronkookgerei is dusdanig gemaakt, dat de microgolven doorgelaten worden en de energie kan doordringen in de vormen, zodat de gerechten opwarmen. Neem de volgende aanwijzingen in acht bij de keuze van passend kookgerei:

- ▶ Microgolven kunnen niet door metaal. Gereedschap uit metaal en kookgerei met metalen ornamenten dienen daarom niet gebruikt te worden.
- ▶ Gebruik bij het koken in de magnetron geen producten uit recycling papier, omdat hierin kleine metaalfragmenten kunnen zitten, die vonken en/of brand kunnen veroorzaken.

De volgende tabel dient als houvast bij de keuze van het juiste kookgerei:

	Magnetron
Hittebestendig glasservies	✓
Niet hittebestendig glasservies	✗
Hittebestendig keramisch servies	✓
Magnetronbestendige kunststofvormen	✓
Keukenpapier	✓
Metaalblik/bakblik	✗
Voetstuk uit metaal /grillrooster	✗
Metalen bak	✗
Aluminiumfolie en - vormen	✗

---

## 52.4 Deur openen/sluiten

### Deur openen

Trek met de handgreep de deur open om de deur van het apparaat te openen. Mocht het apparaat ingeschakeld zijn, dan wordt het actuele kookprogramma onderbroken

#### HINWEIS

#### Tip

- ▶ Laat de deur een moment open voordat u in de binnenruimte tast, om zo de opgehoopte hitte te laten ontsnappen.

### Deur sluiten

Sluit de deur totdat de deurvergrendeling hoorbaar sluit. Mocht een lopend programma door het openen van de deur onderbroken zijn, u zou opnieuw op Start / Quick start moeten drukken om door te gaan met het programma.

## 52.5 Tijd instellen

1. In de standby-modus de toets Autostart/Clock (Autostart/klok) een keer indrukken.
2. De draairegelaar naar voren of terugdraaien, om het gewenste uur in te stellen.
3. Met Autostart/Clock (Autostart/klok) bevestigen.
4. De draairegelaar naar voren of terug draaien, om de gewenste minuut in te stellen Met Autostart/Clock (Autostart/klok) bevestigen.

#### HINWEIS

#### TIP

- ▶ De tijd wordt in 24-uurs-systeem weergegeven.
- ▶ U kunt tijdens het koken op ieder moment door op de toets Autostart/Clock (Autostart/klok) te drukken de tijd laten weergeven.

## 52.6 Sound in/uitschakelen

In de standby-modus de toets Power/Sound (Aan-uit/Geluid) drie seconden lang indrukken, om de sound (toetsengeluiden) uit te schakelen. Met deze functie worden alleen de toetsentonen ingesteld, andere tonen zoals bijvoorbeeld eindsignalen worden niet beïnvloed. Om de Sound/de toetsentonen in de standby-modus weer te activeren nogmaals drie seconden op de toets Power/Sound (Aan-uit/Geluid) drukken.

## 52.7 Licht in/uitschakelen

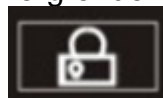
In de standby-modus de toets Light indrukken, om de LED-streep in of uit te schakelen.

## 52.8 Kinderbeveiliging

Gebruik de kinderbeveiliging, om te verhinderen dat kinderen het apparaat per ongeluk gebruiken.

### Activeren van de kinderbeveiliging:

In de standby-modus de toets Programs/Lock (Programma's/vergrendeling) 3 seconden



lang indrukken. Er klinkt een signaaltoon en het display toont voor de activering van de kinderbeveiliging. De toetsen zijn nu gedeactiveerd.

---

## Deactivering van de kinderbeveiliging

De toets Programs/Lock (Programma's/vergrendeling) 3 seconden lang indrukken. Er klinkt een signaaltoon en op het display verdwijnt de weergave voor de kinderbeveiliging.

## 52.9 Snelstart

Met deze functie kunt u het apparaat met 100% magnetronvermogen gebruiken.

Daartoe in standby-modus snel achter elkaar Start/Quick start indrukken, om de kooktijd in te stellen.

Het apparaat begint automatisch met het kookproces.

De maximaal instelbare kooktijd voor de snelstartfunctie bedraagt 12 minuten.

## 52.10 Gebruik "Magnetron"

1. In de standby-modus meerdere keren op de toets Power/Sound (Aan-uit/Geluid) drukken om het gewenste magnetronvermogen in te stellen (100%-10% in stappen van 10)
2. Stel de gewenste tijd in, door aan de draairegelaar te draaien. De maximale kooktijd bedraagt 95 minuten.
3. Druk op de toets Start/Quick start, om het proces te starten.

Druk op Power/Sound	1x	2x	3x	4x	5x	6x	7x	8x	9x	10x
Vermogen (display)	100 % (100)	90 % (90)	80 % (80)	70 % (70)	60 % (60)	50 % (50)	40 % (40)	30 % (30)	20 % (20)	10 % (10)

### HINWEIS

### TIP

- ▶ Tijdens het kookproces kunt u met een druk op de toets Power/Sound (Aan-uit/Geluid) op ieder moment het ingestelde vermogen laten weergeven.

## 52.11 Snel ontdooien op tijd

1. In de standby-modus de toets Defrost een keer indrukken.
2. Stel de gewenste ontdooitijd in door aan de draairegelaar te draaien. De maximale ontdooitijd bedraagt 95 minuten.
3. Druk op de toets Start/Quick start om het proces te starten.

### HINWEIS

### TIP

- ▶ Na 2/3 van de tijd van het ontdooiproces piept het apparaat 3 keer en pauzeert het proces, zodat u het voedsel kunt omroeren of omkeren. Druk vervolgens op Start/Quick start, om verder te gaan met ontdooien.

## 52.12 Ontdooien naar gewicht

De ontdooitijd en het vermogen worden automatisch ingesteld, zodra het gewenste gewicht an 100 g - 1.800 g is ingesteld.

1. In de standby-modus twee keer op de toets Defrost (Ontdooien) drukken.
2. De toets Weight (Gewicht) indrukken, om het gewenste gewicht in te stellen.
3. Druk op de toets Start/Quick start, om het proces te starten.

### HINWEIS

### TIP

- ▶ Na 2/3 van de ontdooitijd piept het apparaat 3 keer en pauzeert het proces, zodat u het voedsel kunt omroeren of omkeren. Druk vervolgens op Start/Quick start, om door te gaan met het ontdooiproces.
- ▶ Stop af en toe om het ontdooide gerecht eruit te nemen ofwel apart te zetten als het na de geschatte ontdooitijd niet is ontdood.
- ▶ Programmeer de oven in stappen van 1 minuut, totdat het diepvriesgerecht volledig is ontdood.
- ▶ Bij het gebruik van kunststof bakjes uit de vriezer moet de ontdooitijd zo lang duren totdat het gerecht uit het bakje genomen kan worden en daarna in een magnetronbestendige vorm gedaan kan worden.

## 52.13 Gebruik “Kookprogramma”

Bij gebruik van dit kookprogramma kunt u uit 8 verschillende menu's kiezen.

1. In de standby-modus de toets Programs/Lock (Programma's/vergrendeling) meerdere keren indrukken, om het gewenste programma te selecteren.
2. Toets Weight (Gewicht) indrukken, om het gewenste gewicht/de portie in te stellen. Alternatief een keer de toets Weight (Gewicht) indrukken en dan met de draairegelaar het gewenste gewicht/de portie instellen.
3. Met Start/Quick start het programma starten.

Menu Automatische		Draairegelaar						
Prog.	Menu	1	2	3	4	5	6	7
1	Thee/warme dranken (200 ml/kopje)	1	2	3				
2	Rijst	150 g	300 g	450 g	600 g			
3	Pasta	100 g	200 g	300 g				
4	Aardappelen (per 230 g)	1	2					
5	Verwarmen	200 g	300 g	400 g	500 g	600 g	700 g	800 g
6	Fisch	200 g	300 g	400 g	500 g	600 g		
7	Popcorn	99g						
8	Pizza opwarmen	150 g	300 g	450 g				

**HINWEIS****TIP**

- ▶ Bij sommige menu's piept het apparaat 3 keer en pauzeert het proces na 2/3 van de kooktijd, zodat u het voedsel kunt omroeren of omkeren. Druk vervolgens op Start/Quick start, om het proces voort te zetten.
- ▶ Bij pasta voor het kookproces water toevoegen. 100 g pasta – 800 ml water. 200 g pasta – 1600 ml water. 300 g pasta – 2400 ml water.

## 52.14 Koken met vertraging

Met deze functie kunt u de magnetronfunctie of het automatische kookprogramma met vertraging starten. Het koken met tijdsvertraging kan niet voor ontdooifuncties en ook niet voor de snelstart worden gebruikt.

1. In de standby-modus de juiste toetsen indrukken, om voor het koken met vertraging het gewenste vermogen/programma in te stellen (stap 1-2 van de desbetreffende functie).
2. Druk een keer op de toets Autostart/Clock (Autostart/klok).
3. Met de draairegelaar het gewenste uur van de starttijd van het koken met vertraging instellen.
4. Met Autostart/Clock (Autostart/klok) bevestigen.
5. Met de draairegelaar de gewenste minuut van de starttijd van het koken met vertraging instellen.
6. Opnieuw met Autostart/Clock (Autostart/klok) bevestigen.

**HINWEIS****TIP**

- ▶ Wanneer de ingestelde starttijd is bereikt, piept het apparaat en begint het kookproces.
- ▶ Wanneer de functie is geactiveerd, kunt u de ingestelde starttijd op ieder moment laten weergeven door op de toets Autostart/Clock (Autostart/klok) te drukken. Wanneer u vervolgens op Stop drukt, wordt de functie weer gedeactiveerd.

## 53 Reiniging en onderhoud

In dit hoofdstuk krijgt u belangrijke informatie m.b.t de reiniging en het onderhoud van het apparaat. Neem de aanwijzingen in acht om beschadigingen door verkeerde reiniging van het apparaat te voorkomen en een storingvrij gebruik te waarborgen.

### 53.1 Veiligheidsvoorschriften

**▲ VORSICHT****Voorzichtig**

Schenkt u eerst aandacht aan de volgende veiligheidsvoorschriften voordat u met de reiniging van het apparaat begint:

- ▶ Het apparaat moet regelmatig worden gereinigd en restanten van voedsel moeten worden verwijderd. Wanneer het apparaat niet schoon wordt gehouden kan het oppervlak beschadigd raken, wat kan leiden tot een kortere levensduur van het apparaat, gevaar voor de gebruiker en schimmel- en bacteriële infecties.
- ▶ Schakelt u de oven vóór het reinigen uit en trek de stekker uit het stopcontact.
- ▶ De binnenkant van de oven is na gebruik heet. Er is daardoor kans op verbranden! Wacht u totdat het apparaat is afgekoeld.

**▲VORSICHT**

## Voorzichtig

- ▶ Reinigt u de binnenkant na gebruik, zodra hij is afgekoeld. Te lang wachten verzwaart de reiniging onnodig en maakt het in extreme gevallen onmogelijk. Te sterke verontreinigingen kunnen onder omstandigheden het apparaat beschadigen.
- ▶ Als er vloeistof het apparaat binnendringt, kunnen elektronische componenten beschadigd raken. Let u er op dat er geen vloeistof door de ventilatiegleuven in het binnenste van het apparaat terecht komt.
- ▶ Gebruik geen agressieve of schurende reinigingsmiddelen en geen oplosmiddelen.
- ▶ Kras niet met een hard voorwerp over hardnekkige verontreinigingen.

## 53.2 Reiniging

### ◆ Binnenkant en binnenkant deur

**▲WARNING**

## Brandgevaar

- ▶ Verwijder altijd vetresten uit het apparaat, omdat deze licht ontvlambaar zijn.
- Houd de binnenkant van de oven schoon. Veeg gemorste en door spetteren ontstane maaltijdresten met een vochtige doek van de wanden aan de binnenkant. Bij sterke vervuiling van de oven kan een mild reinigingsmiddel gebruikt worden.
- Veeg de deur, het raam en de deurdichtingen met een vochtige doek af, om zo door spetteren en morsen ontstane maaltijdresten te verwijderen. Maaltijdresten aan de deurdichting kunnen er toe leiden dat de deur niet meer goed sluit en dat daardoor microgolven vrijkomen.
- Veeg de neergeslagen damp op de ovendeur met een vochtige doek af. Dit kan het geval zijn als het apparaat in een zeer vochtige omgeving gebruikt is en is normaal.
- Luchtjes kunt u uit de oven verwijderen door een kopje water te vullen met sap en schil van een citroen, het vervolgens in een magnetronbestendige schotel te gieten en dan vijf minuten in de magnetron stand te koken. Veeg de oven daarna grondig met een zachte doek droog.
- Laat na reiniging de binnenkant van de ovendeur open, totdat het apparaat droog is.

### ◆ Voorkant en bedieningspaneel

- Reinig de voorkant van het apparaat en het bedieningspaneel met een zachte, licht vochtige doek.
- Let er op dat het bedieningspaneel niet nat wordt. Gebruik om het te reinigen een zachte, vochtige doek.

**HINWEIS**

## Tip

- ▶ Laat de ovendeur open om te voorkomen dat het apparaat per vergissing wordt ingeschakeld.

### ◆ Buitenkant

- De oppervlakte aan de buitenkant van het apparaat met een vochtige doek reinigen.



## ◆ Ovenbodem

- Veegt u de bodem van de oven met een mild reinigingsmiddel af. Bij sterke vervuiling van de ovenbodem kan een mild reinigingsmiddel gebruikt worden.

## 54 Storingen verhelpen

In dit hoofdstuk krijgt u belangrijke informatie m.b.t. het lokaliseren van storingen en het verhelpen van storingen. Let u op de aanwijzingen om gevaren en beschadigingen te voorkomen.

### 54.1 Veiligheidsvoorschriften

#### ▲VORSICHT Voorzichtig

- ▶ Reparaties aan elektrische apparaten mogen alleen uitgevoerd worden door gekwalificeerd vakpersoneel dat door de fabrikant is geschoold.
- ▶ Door ondeskundige reparaties kunnen aanzienlijke gevaren voor de gebruiker ontstaan, evenals schade aan het apparaat.

### 54.2 Oorzaken van de storingen en het verhelpen

De volgende tabel helpt bij het lokaliseren en het verhelpen van kleinere storingen

Storing	Mogelijke oorzaak	Verhelpen
Het gekozen programma start niet	Apparaatdeur niet gesloten	Apparaatdeur sluiten
	Stekker niet in stopcontact	Stekker in stopcontact doen
	Zekering niet ingeschakeld	Zekering inschakelen
Gerecht na afloop van de ingestelde tijd niet genoeg ontdooid, verwarmd ofwel gaar geworden.	Tijd ofwel vermogen verkeerd gekozen	Tijd en vermogen opnieuw instellen Het gebeuren herhalen
Het apparaat functioneert, maar de binnenverlichting niet	Binnenverlichting kapot	Binnenverlichting door Servicedienst laten repareren
Tijdens inschakeling van de magnetron ontstaan niet normale geluiden	Gerechten met aluminium afgedekt	Aluminiumfolie verwijderen
	Het servies bevat metaal en er ontstaan vonken	Adviezen gebruik servies lezen

#### HINWEIS Tip

- ▶ Als u met de bovengenoemde stappen het probleem niet kunt verhelpen, neem dan contact op met de klantendienst.

---

## 55 Afvoer van het oude apparaat

Oude elektrische en elektronische apparaten bevatten vaak nog waardevolle materialen. Ze bevatten echter ook schadelijke stoffen, die voor hun functioneren en veiligheid noodzakelijk waren. In het huishoudelijk afval of bij verkeerde behandeling kunnen deze stoffen de menselijke gezondheid en het milieu schade aanbrengen. Zet uw oude apparaat daarom nooit bij het gewone huishoudelijk vuil.



### HINWEIS

### Tip

- ▶ Maak gebruik van de in uw woonplaats voorhanden zijnde inzamelplek voor teruggave en verwerking van oude elektrische en elektronische apparaten. Haal eventueel informatie bij uw gemeentehuis, de vuilnisophaaldienst of bij uw winkelier.
- ▶ Zorg ervoor dat uw oude apparaat tot het moment van transport op een kinderveilige plek wordt bewaard.

## 56 Garantie

Voor dit product geven we vanaf de dag van aankoop 24 maanden garantie op gebreken, die te herleiden zijn tot productie- of materiaalfouten.

Garantieclaims volgens §439 ff. BGB-E blijven hiervan van kracht.

Onder de garantie vallen niet de schaden die door onjuiste behandeling of ingebruikname ontstaan zijn, zoals gebreken die de functie of de waarde van het apparaat slechts gering beïnvloeden. Verder zijn aan slijtage onderhevige onderdelen, transportschade zo lang wij deze niet te verantwoorden hebben, als ook schaden, die door niet door ons verrichtte reparaties ontstaan zijn, uitgesloten van aanspraak op garantieclaim. Dit apparaat is vervaardigd voor huishoudelijk gebruik (kleinverbruik) en voorzien van een overeenkomstig vermogen.

Een eventueel gebruik voor bedrijfsdoeleinden valt alleen onder de garantie, als de mate van gebruik te vergelijken is met het gebruik in een particulier kleinhuishouden. Het is niet voor de verdere bedrijfsdoeleinden bestemd.

Bij rechtmatige reclamaties zullen wij het defecte apparaat naar ons bevinden repareren of tegen een apparaat vrij van gebreken omwisselen.

Zichtbare defecten moeten binnen 14 dagen na levering aangetoond worden. Verdere claims zijn uitgesloten. Stelt u zich voor het indienen van een garantieclaim en het terugsturen van uw apparaat via onderstaand adres (altijd met bewijs van koop!) met ons in verbinding.

---

## 57 Technische gegevens

Apparaat	Magnetron
Naam	M 20 Cube Ceramic
Artikel nr.	3314
Aansluitgegevens	230 V – 240 V; 50 Hz
Vermogensopname	1200 W (Magnetron) ≤ 1 W (Standby)
Magnetron uitgangsvermogen	800 W
Optimale frequentie	2450 MHz
Afmetingen buitenkant	47 x 27,5 x 38,5 cm
Afmetingen binnenkant	28,7 x 18 x 29,5 cm
Capaciteit	Ca. 20 L
Netto gewicht	11,9 kg

---

# Руководство по эксплуатации

## Микроволновая печь

### M 20 Cube Ceramic



№ артикула 3314

---

## 58 Руководство по эксплуатации

### 58.1 Общие указания

Прочтите информацию, содержащуюся в данном Руководстве по эксплуатации, чтобы быстро ознакомиться с прибором и в полном объеме использовать все его функции. Ваша микроволновая печь прослужит Вам долгие годы при надлежащем использовании и уходе. Желаем приятного пользования!

### 58.2 Информация о данном руководстве

Данное Руководство по эксплуатации является составной частью микроволновой печи (в дальнейшем именуемой «прибор») и содержит важные указания по вводу в эксплуатацию, технике безопасности, использованию по назначению, а также уходу за прибором. Руководство по эксплуатации должно всегда находиться вблизи прибора. Его необходимо прочесть всем лицам, осуществляющим:

- ввод в эксплуатацию,
- обслуживание,
- устранение неисправностей и/или
- очистку прибора.

Сохраните данное Руководство по эксплуатации, при передаче прибора другому лицу передайте вместе с ним Руководство по эксплуатации.

### 58.3 Предупредительные указания

В данном Руководстве по эксплуатации используются следующие предупредительные указания:

**▲GEFAHR**

#### ОПАСНОСТЬ

**Предупредительное указание этой степени опасности обозначает угрозу опасной ситуации.** Если опасная ситуация не будет предотвращена, это может привести к смерти или тяжелым травмам.

- ▶ Во избежание опасности смерти или травм людей необходимо следовать инструкциям в данном предупредительном указании.

**▲WARNING**

#### ПРЕДУПРЕЖДЕНИЕ

**Предупредительное указание этой степени опасности обозначает возможность опасной ситуации.** Если опасная ситуация не будет предотвращена, это может привести к тяжелым травмам.

- ▶ Во избежание опасности травм людей необходимо следовать инструкциям в данном предупредительном указании.

**▲VORSICHT**

#### ОСТОРОЖНО

**Предупредительное указание этой степени опасности обозначает возможность опасной ситуации.** Если опасная ситуация не будет предотвращена, это может привести к легким и умеренно тяжелым травмам.

- ▶ Во избежание опасности травм людей необходимо следовать инструкциям в данном предупредительном указании.

Примечание обозначает дополнительную информацию, облегчающую обращение с прибором.

## 58.4 Ограничение ответственности

Вся содержащаяся в данном Руководстве по эксплуатации техническая информация, данные и указания по установке, эксплуатации и уходу за прибором соответствуют актуальному уровню наших знаний на момент печати и учитывают весь наш опыт и знания. Сведения, рисунки и описания, содержащиеся в данном Руководстве по эксплуатации, не могут являться основанием для заявления каких-либо претензий. Производитель не несет ответственности за ущерб, возникший вследствие:

- несоблюдения указаний, содержащихся в Руководстве по эксплуатации;
- использования прибора не по назначению;
- неквалифицированного ремонта;
- технических изменений, модификаций прибора;
- использования не разрешенных запчастей.

Мы не рекомендуем осуществлять какие-либо модификации прибора, в случае модификаций гарантия становится недействительной. Перевод осуществляется самым добросовестным образом. Однако мы не несем ответственности за ошибки в переводе, даже если перевод был выполнен нами или по нашему заказу. Наши обязательства ограничиваются только оригинальным немецким текстом.

## 58.5 Защита авторского права

Данная документация защищена авторским правом.

Braukmann GmbH сохраняет за собой все права, в том числе право на фотомеханическое воспроизведение, копирование и распространение посредством особых способов (например, обработка данных, носители данных, сети передачи данных), в том числе частичное.

Мы оставляем за собой право на внесение содержательных и технических изменений.

## 59 Безопасность

В этой главе Вы получите важные указания по безопасности при обращении с прибором. Данный прибор соответствует установленным правилам техники безопасности. Однако ненадлежащая эксплуатация прибора может привести к травмам людей и причинению материального ущерба.

### 59.1 Использование по назначению

Этот прибор предназначен только для использования в домашних условиях в закрытых помещениях для размораживания, разогревания и приготовления продуктов и напитков. Этот прибор предназначен для использования в домашних условиях и в подобных сферах:

- на кухнях для сотрудников в магазинах, офисах и других торговых помещениях;
- в пансионатах;
- в сельскохозяйственных усадьбах;
- клиентами в гостиницах, мотелях и других жилых помещениях.

---

Другое использование или использование, выходящие за рамки вышеуказанного, является использованием не по назначению.

## **▲WARNING** ПРЕДУПРЕЖДЕНИЕ

### **Опасность вследствие использования не по назначению!**

Опасность может исходить от прибора, если он используется не по назначению.

- ▶ Используйте прибор исключительно по назначению.
- ▶ Соблюдайте процедуры, описанные в данном руководстве по эксплуатации.

Претензии и требования любого рода в связи с ущербом, причиненным вследствие использования прибора не по назначению, исключены.

Все риски несет пользователь.

## **59.2 Общие требования техники безопасности**

### **HINWEIS** Примечание

**Пожалуйста, соблюдайте следующие общие правила техники безопасности в отношении безопасного обращения с прибором.**

**Прочтите все эти инструкции перед использованием прибора.**

- ▶ Перед использованием проверьте прибор на наличие видимых внешних повреждений. Никогда не вводите поврежденный прибор в эксплуатацию.
- ▶ Прибор не предназначен для сушки или обогрева животных.
- ▶ Этот прибор могут использовать дети в возрасте 8 лет и старше, если они находятся под присмотром или были проинструктированы о безопасном использовании прибора и понимают возможные опасности.
- ▶ Дети должны чистить и обслуживать прибор только в возрасте от 8 лет и под присмотром взрослых.
- ▶ Детям не разрешается играть с прибором.
- ▶ Храните прибор и его соединительный кабель в недоступном месте для детей возраста до 8 лет.

- ▶ Прибор могут использовать люди с ограниченными физическими, сенсорными или умственными способностями или с отсутствием опыта и / или знаний об его использовании, если они находятся под присмотром или были проинструктированы по безопасному использованию прибора и понимают возникающие опасности.
- ▶ Только уполномоченные производителем отделы обслуживания клиентов могут выполнять ремонт прибора, в противном случае гарантийные обязательства будут аннулированы в случае любых последующих повреждений. Неправильно выполненный ремонт может представлять серьезную опасность для пользователя.
- ▶ Неисправные компоненты всегда следует заменять оригинальными запчастями. Только такие детали гарантируют соблюдение требований безопасности.
- ▶ Используйте только ту посуду, которая подходит для использования в микроволновых печах.
- ▶ Используйте этот прибор только по прямому назначению, как описано в данном руководстве. Не используйте в этом приборе едкие химические вещества. Этот тип прибора специально разработан для размораживания, разогрева и приготовления продуктов. Он не предназначен для промышленного или лабораторного использования.
- ▶ Пищевые термометры нельзя использовать во время работы микроволновой печи.



- ▶ Прибор представляет собой ISM-оборудование Группы 2 класса В. Определение Группы 2, которое включает все оборудование ISM (промышленное, научное и медицинское), в котором преднамеренно генерируется и / или используется радиочастотная энергия в форме электромагнитного излучения для обработки материалов, а также оборудование для электроэрозионной обработки. Оборудование класса В - это оборудование, подходящее для использования в домашних условиях и в учреждениях, напрямую подключенных к низковольтной электросети, которая питает здания, используемые для бытовых целей.
- ▶ Прибор используется только в отдельно стоящем состоянии. Микроволновую печь нельзя ставить в шкаф. Прибор должен быть размещен у стены.
- ▶ **Предупреждение:** не устанавливайте прибор над варочной панелью или другим тепловыделяющим прибором. Если он будет так установлен, он может быть поврежден, и гарантия будет аннулирована.
- ▶ Прибор не предназначен для управления с помощью внешнего таймера или отдельной системы дистанционного управления.
- ▶ Прибор предназначен только для домашнего использования, а не для коммерческого использования.
- ▶ Никогда не снимайте дистанционный держатель сзади или по бокам, так как он обеспечивает минимальное расстояние от стены для циркуляции воздуха.
- ▶ Микроволновая печь предназначена только для размораживания, разогрева и приготовления продуктов.
- ▶ Прибор нельзя чистить пароочистителем.

---

## 59.3 Источники опасности

### 59.3.1 Опасность, исходящая от микроволн

**▲WARNING** Предупреждение

**Воздействие микроволн на тело человека может привести к травмам.**

Пожалуйста, соблюдайте следующие указания по безопасности, чтобы не подвергать себя или других людей воздействию микроволн.

▶ Никогда не включайте прибор, когда дверь открыта. Неисправный или управляемый предохранительный выключатель создает опасность прямого воздействия микроволн.

▶ Если дверь или дверные уплотнения повреждены, запрещается эксплуатировать прибор, пока он не будет отремонтирован уполномоченным лицом.

▶ **ПРЕДУПРЕЖДЕНИЕ.** Для кого-либо, кроме компетентного лица, опасно выполнять какие-либо операции по обслуживанию или ремонту, которые включают снятием крышки, обеспечивающей защиту от воздействия микроволновой энергии.

### 59.3.2 Опасность ожога

**▲WARNING** Предупреждение

**Продукты, нагреваемые в этом приборе, а также используемая посуда и поверхность прибора могут сильно нагреваться.** Пожалуйста, соблюдайте следующие правила техники безопасности, чтобы не обжечься и не обжечь других.

▶ Разогрев напитков в микроволновой печи может привести к замедленному бурному кипению (замедлению кипения), поэтому при обращении с жидкостью необходимо соблюдать осторожность.

**▲WARNING****Предупреждение**

- ▶ Не жарить продукты в приборе. Горячее масло может повредить детали прибора и посуду и даже вызвать ожоги кожи.
- ▶ Содержимое детских бутылочек и банок с детским питанием необходимо перемешивать или встряхивать, а также проверять температуру перед употреблением во избежание ожогов.
- ▶ Посуда может стать горячей из-за тепла, передаваемого нагретой пищей. При извлечении продуктов используйте держатели для посуды или прихватки.
- ▶ Дверца или внешняя поверхность могут нагреваться во время работы прибора. Доступная поверхность может быть горячей во время работы. Во время работы прибора температура доступных поверхностей может быть высокой.
- ▶ Осторожно! При открывании крышек или снятии фольги пар выходит наружу.

**59.3.3 Опасность пожара****▲WARNING****Предупреждение**

**В случае неправильного использования прибора существует опасность возгорания из-за воспламенения содержимого.**

Во избежание пожара соблюдайте следующие указания по технике безопасности:

- ▶ Никогда не используйте прибор для хранения или сушки легковоспламеняющихся материалов.
- ▶ Не разогревайте спирт в неразбавленном состоянии.
- ▶ Не эксплуатируйте пустой прибор.

**▲WARNING****Предупреждение**

► Чтобы снизить риск возгорания в полости прибора:

а) При нагревании пищи в пластиковом или бумажном контейнере следите за прибором из-за возможности возгорания.

б) Удалите проволочные завязки с бумажных или пластиковых пакетов перед тем, как поместить пакет в прибор.

с) При появлении дыма выключите прибор или отключите его от сети и держите дверцу закрытой, чтобы погасить пламя.

г) Не используйте прибор для хранения. Не оставляйте бумажные продукты, кухонные принадлежности или продукты в камере, когда она не используется.

► Никогда не оставляйте прибор без присмотра, если вы разогреваете или готовите пищу в одноразовых контейнерах из пластика, бумаги или других легковоспламеняющихся материалов.

► Одноразовые емкости из пластика должны иметь свойства, указанные в разделе «Указания на посуде для микроволновой печи».

► Прибор предназначен для разогрева пищи и напитков. Сушка продуктов питания или одежды и нагревание грелок, тапочек, губок, влажной ткани и т. п. может привести к травмам или возгоранию.

► Всегда удаляйте остатки жира с прибора, иначе они могут воспламениться.

---

### 59.3.4 Опасность взрыва

#### **▲WARNING** Предупреждение

**Существует опасность взрыва из-за избыточного давления, которое создается в случае неправильного использования прибора.**

Во избежание опасности взрыва соблюдайте следующие указания по технике безопасности:

- ▶ **Никогда не разогревайте жидкости и продукты в закрытых емкостях, так как эти емкости могут взорваться.**
- ▶ **Не подогревайте внутри прибора яйца в скорлупе или яйца, сваренные вкрутую, так как они могут взорваться и после завершения тепловой обработки в микроволновой печи.**
- ▶ **В кожуре продуктов питания с толстой кожурой, например, картофель, целые тыквы, яблоки или каштаны перед приготовлением необходимо сделать проколы.**

### 59.3.5 Опасность поражения электрическим током

#### **▲GEFAHR** Смертельная опасность из-за поражения электрическим током!

Прикосновение к токоведущим проводам или узлам представляет собой смертельную опасность! Во избежание опасностей, связанных с электрическим током, соблюдайте следующие указания по безопасности:

- ▶ **Не используйте этот прибор, если у него поврежден кабель или вилка, если он не работает должным образом или если он был поврежден или упал. Если шнур питания или вилка повреждены, они должны быть заменены производителем или его сервисным агентом, чтобы избежать опасности.**

**▲GEFAHR****ОПАСНОСТЬ**

► Ни при каких обстоятельствах не открывайте корпус прибора. При прикосновении к токоведущим соединениям и изменении электрической или механической конструкции существует опасность поражения электрическим током. Кроме того, на приборе также могут возникать функциональные неисправности.

**59.4 Ввод в эксплуатацию**

В данной главе Вы получите важные указания по вводу прибора в эксплуатацию. Во избежание опасностей и повреждений следуйте данным указаниям.

**59.5 Указания по безопасности****▲WARNUNG****Предупреждение**

- Запрещается использовать упаковочные материалы для игры. Существует опасность удушья.
- Для транспортировки, распаковки и установки прибора используйте два человека из-за большого веса прибора.

**59.6 Объем поставки и проверка после транспортировки**

Как правило, M 20 Cube Ceramic поставляется в следующей комплектации:

- Микроволновая печь M 20 Cube Ceramic
- • Руководство по эксплуатации

**HINWEIS****Примечание**

- Проверьте поставку на предмет комплектности и видимых повреждений.
- В случае неполной поставки или повреждений вследствие ненадлежащей упаковки или транспортировки необходимо немедленно уведомить экспедитора и поставщика.

**59.7 Распаковка**

Чтобы распаковать прибор, действуйте следующим образом:

- Выньте прибор из коробки и удалите упаковочный материал.
- Снимите аксессуары, находящиеся в рабочей камере, и удалите упаковочный материал.
- Удалите защитную клейкую ленту красного цвета на дне рабочей камеры.
- Снимите синюю защитную пленку с самого прибора.

**HINWEIS****Примечание**

- Снимайте синюю защитную пленку только незадолго до установки прибора в месте, где он будет использоваться, чтобы предотвратить царапины и скопление грязи.
- Не снимайте защитную пленку с внутренней стороны дверцы (если есть), так как это облегчает очистку прибора.

---

## 59.8 Утилизация упаковки

Упаковка защищает прибор от повреждений при транспортировке. Упаковочные материалы выбраны с учетом экологических требований и требований, связанных с переработкой, и поэтому могут быть переработаны. Возврат упаковки обратно в материальный цикл позволяет сэкономить сырье и сократить количество накопленных отходов. Все упаковочные материалы, которые больше не требуются, отправьте в пункты приема вторичной переработки «Зеленая точка» для утилизации.



### HINWEIS

### Примечание

► По возможности сохраняйте оригинальную упаковку в течение гарантийного срока, чтобы в случае заявления гарантийной претензии вновь упаковать прибор соответствующим образом.

## 59.9 Установка

### 59.9.1 Требования к месту установки:

Для обеспечения безопасной и бесперебойной работы прибора место установки должно соответствовать следующим требованиям:

- Прибор должен быть установлен на твердой, ровной, горизонтальной и жаропрочной поверхности с достаточной несущей способностью для прибора и максимальным весом ожидаемых продуктов, которые должны быть приготовлены в духовке.
- Выберите место установки таким образом, чтобы дети не могли достать до горячих поверхностей прибора.
- Прибор не предназначен для установки в стене или встроенном шкафу.
- Не устанавливайте прибор в горячей, влажной или очень влажной среде или рядом с легковоспламеняющимися материалами.
- Для правильной работы прибору требуется достаточный поток воздуха. Оставьте зазор 20 см над прибором, 10 см сзади и 5 см с обеих сторон.
- Не закрывайте отверстия на приборе и не блокируйте их.
- Не снимайте регулируемые ножки прибора.
- Электрическая розетка должна быть легко доступна, чтобы шнур питания можно было легко отсоединить в случае аварии.
- Установка и сборка этого прибора в нестационарных местах установки (например, на кораблях) должны выполняться специализированными компаниями / электриками при условии, что они гарантируют необходимые условия для безопасного использования этого прибора.

### 59.9.2 Избегание радиопомех

Прибор может вызывать помехи в радиоприемниках, телевизорах или подобных устройствах. Такие неисправности можно устранить или уменьшить, приняв следующие меры:

- Очистите дверцу и уплотняющие поверхности прибора.
- Установите радио, телевизор и т. д. как можно дальше от прибора.

- 
- Подключите прибор к другой электрической розетке, чтобы для прибора и приемника использовались различные цепи питания, создающие помехи.
  - Используйте правильно установленную антенну для приемника, чтобы обеспечить хороший прием.

### **59.10 Подключение к сети**

Для обеспечения безопасной и бесперебойной работы прибора необходимо соблюдать следующие инструкции по электрическому подключению:

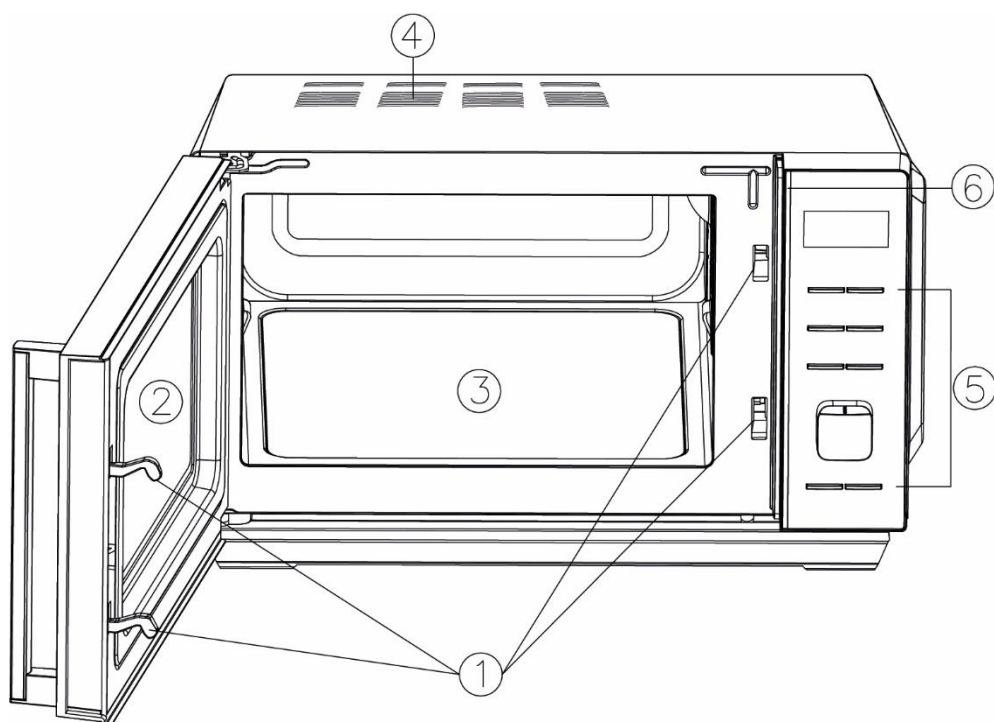
- Перед подключением прибора сравните данные подключения (напряжение и частота) на паспортной табличке с данными вашей электрической сети. Эти данные должны быть согласованы, чтобы не было повреждений прибора. В случае сомнений обратитесь к квалифицированному электрику.
- Для соединения прибора с электрической сетью можно использовать удлинительный кабель длиной 3 метра (макс.) с поперечным сечением 1,5 мм<sup>2</sup>. Использование нескольких вилок или группировок запрещено из-за опасности возгорания, связанной с этим.
- Убедитесь, что шнур питания не поврежден и не проложен под прибором, а также на горячих или острых поверхностях.
- Электрическая розетка должна быть защищена предохранительным выключателем на 16 А отдельно от других потребителей электроэнергии.
- Электробезопасность прибора гарантируется только в том случае, если прибор подключен к правильно установленной системе защитных проводов. В случае сомнений поручите квалифицированному электрику проверить установку в доме. Производитель не несет ответственности за повреждения, вызванные отсутствием или повреждением защитного провода.

## **60 Конструкция и функциональное назначение**

В этой главе Вы получите важные указания по конструкции и функциональному назначению прибора.



## 60.1 Описание



- (1) Защелка дверцы
- (2) Окно прибора
- (3) Керамическая опорная плита
- (4) Вентиляционное отверстие прибора
- (5) Панель управления/ручка настройки
- (6) Светодиодная лента

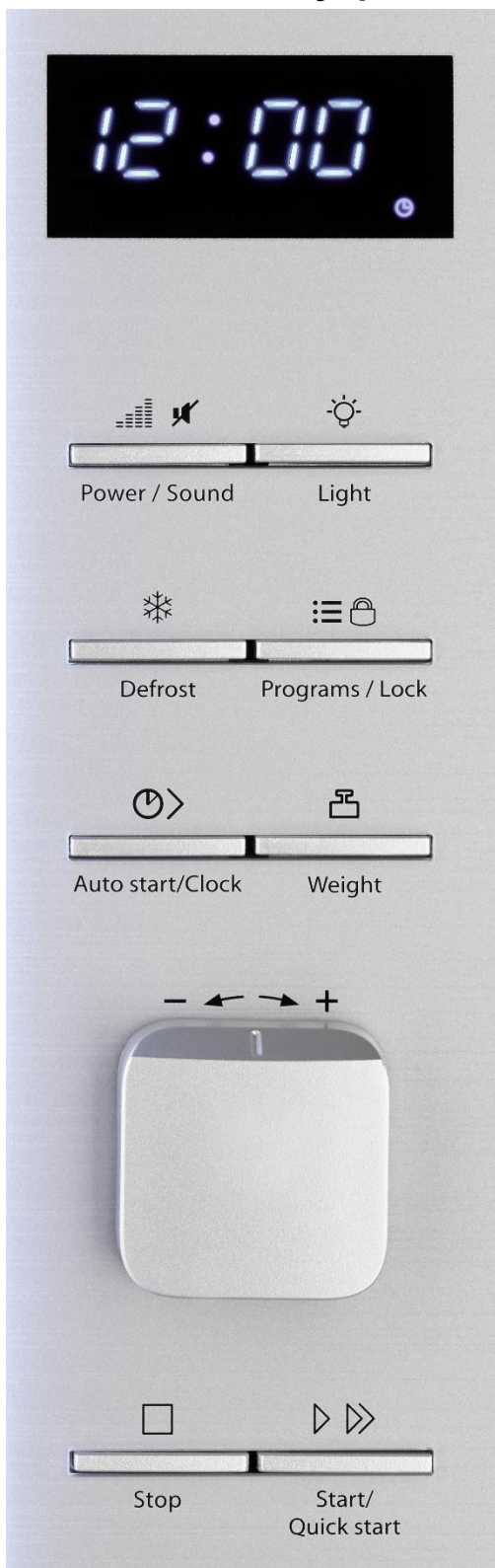
### **▲VORSICHT** ОСТОРОЖНО

- ▶ Керамическая плита основания после завершения процесса приготовления остается горячей: Не прикасайтесь к керамической плите основания!

### **HINWEIS** ПРИМЕЧАНИЕ

- ▶ После этого вентилятор может продолжать работать, чтобы охладить прибор.
- ▶ Не используйте прибор, когда он пустой. Это может повредить прибор.

## 60.2 Элементы управления и дисплей



**Дисплей:** показывает часы или выбранную функцию / время работы

**Power/Sound** (Мощность / Звук): установка желаемой мощности микроволн (в%). Для включения / выключения звука кнопок.

**Light** (Свет): включение / выключение светодиодной ленты.

**Defrost** (Размораживание): для настройки функций размораживания.

**Programs/Lock** (Программы / Блокировка): для выбора программ автоматического приготовления и для включения / выключения блокировки от детей.

**Auto start / Clock** (Автозапуск / Часы): активация отложенного приготовления и установка часов.

**Weight** (Вес): установка веса / единиц обслуживания.

**Rotary knob** (Поворотная ручка): поверните / удерживайте, чтобы установить выбранную функцию. Время устанавливается до 5 минут с шагом 10 секунд, от 5 минут с шагом 30 секунд и от 10 минут с шагом 1 минута

**Stop** (Стоп): нажмите один раз, чтобы прервать программу приготовления. Дважды нажмите, чтобы завершить программу приготовления.

**Start/Quick start** (Старт / Быстрый старт): для запуска программы приготовления или для установки программы быстрого запуска.

## 60.3 Звуковые сигналы

В качестве сигнала акустической обратной связи прибор издает следующие звуковые сигналы:

- Два звуковых сигнала: запрошенное действие не может быть выполнено. Вы находитесь на другом этапе настройки.
- Четыре звуковых сигнала: время готовки истекло, и на дисплее отображается End (Конец). End (Конец) исчезает только при открытии двери или нажатии Stop (Стоп).

## 60.4 Защитное оборудование

### 60.4.1 Предупредительные указания на приборе

**▲VORSICHT** **ОСТОРОЖНО: Опасность из-за горячей поверхности!**



На задней верхней стороне корпуса имеется предупреждение об опасностях, связанных с горячими поверхностями. Поверхности прибора могут сильно нагреваться.

- ▶ Не прикасайтесь к горячим поверхностям прибора. Опасность ожога!
- ▶ Не ставьте и не кладите на прибор какие-либо предметы.

### 60.4.2 Фиксатор дверцы

В фиксатор дверцы прибора встроен предохранительный выключатель, препятствующий работе прибора при открытой дверце.

**▲VORSICHT** **ОСТОРОЖНО: Опасность из-за микроволн!**

Если это защитное устройство неисправно или при отказе от его использования, вы можете подвергнуть себя и других воздействию микроволнового излучения.

- ▶ Не эксплуатируйте прибор, если предохранительный выключатель неисправен.
- ▶ Не отключайте это предохранительное устройство.

## 60.5 Паспортная табличка

Паспортная табличка с данными о подключении и характеристиках находится на задней панели прибора.

## 61 Эксплуатация и функционирование

В этой главе Вы получите важные указания по эксплуатации прибора. Во избежание опасностей и повреждений следуйте указаниям.

**▲WARNUNG** **Предупреждение**

- ▶ Не оставляйте прибор без присмотра во время работы, чтобы можно было быстро отреагировать в случае опасности.

### 61.1 Принципы приготовления в микроволновой печи

- Мощность и время, необходимое для приготовления / разогрева продуктов, зависят от исходной температуры, количества, типа и консистенции продуктов и т. д. Используйте наименьшее указанное время приготовления и при необходимости увеличивайте процедуру приготовления.
- Тщательно разложите продукты. Расположите самые толстые участки на внешнем крае емкости.
- Накрывайте пищу, пока она готовится. Крышки, подходящие для использования в микроволновых печах, защищают от брызг, а также способствуют равномерному приготовлению / разогреву пищи.

- 
- Во время разогрева продукты следует постоянно переворачивать, переставлять или перемешивать, чтобы температура распределялась равномерно.
  - Все микробы, присутствующие в пище, уничтожаются только в том случае, если температура достаточно высока ( $> 70^{\circ}\text{C}$ ) и если использованное время достаточно продолжительное ( $> 10$  мин).
  - Продукты с твердой кожицей или скорлупой, такие как помидоры, колбасы, картофель в кожуре, баклажаны, необходимо многократно прокалывать или протыкать, чтобы мог выходить пар и не было взрыва продукта.
  - Яйца без скорлупы можно готовить в микроволновой печи только в том случае, если в яичном желтке предварительно были сделаны проколы. В противном случае яичный желток может разбрызгаться с высоким давлением после приготовления.
  - Блюда типа мясных фрикаделек по прошествии половины времени приготовления необходимо перекалывать сверху вниз и от центра к внешнему краю.

## 61.2 Режимы работы:

Прибор можно использовать в разных режимах эксплуатации. Нижеприведенное перечисление наглядно представляет возможные режимы эксплуатации прибора:

### ◆ Режим «Микроволны»

Этот режим подходит для размораживания, разогревания и приготовления продуктов.

### ◆ Автоматические программы приготовления

В этом режиме вы можете выбрать программу приготовления из 8 различных меню.

### ◆ Размораживание

Этот режим работы подходит для размораживания замороженных продуктов.

## 61.3 Информация о посуде для микроволновой печи

Идеальный материал для посуды, используемой в микроволновой печи, является проницаемым и позволяет энергии проходить сквозь емкость и разогревать продукт, находящийся в ней.

При выборе подходящей посуды соблюдайте следующие советы:

- ▶ Микроволны не проникают сквозь металл. Поэтому не стоит использовать металлическую посуду или посуду с металлической отделкой.
- ▶ Не используйте продукты, изготовленные из переработанной бумаги, так как они могут содержать крошечные металлические фрагменты, которые могут вызвать искры и / или стать причиной пожара.
- ▶ Не используйте в микроволновой печи алюминиевую фольгу (см. Следующую таблицу).

Нижеприведенная таблица содержит исходные данные в части выбора правильной посуды для микроволновой печи:

Кухонная посуда	Микроволны
Жаропрочная стеклянная посуда	✓
Не жаропрочная стеклянная посуда	✗
Жаропрочная керамическая посуда	✓
Пластиковые емкости, устойчивые к действию микроволнового излучения	✓
Бумажные полотенца	✓
Металлический противень	✗
Металлический стеллаж, металлический контейнер	✗
Алюминиевая фольга и алюминиевые емкости	✗

## 61.4 Открывание\закрывание дверцы

### ◆ Открывание дверцы

Слегка потяните дверную ручку, чтобы открыть дверцу прибора. Если прибор включен, текущая программа приготовления будет прервана.

#### **HINWEIS**

#### Примечание

► Оставьте дверцу открытой на мгновение перед тем, как добраться до рабочей камеры, чтобы дать возможность выйти накопившемуся теплу.

### ◆ Закрывание дверцы

Закройте дверцу, пока дверная защелка не зафиксируется со звуком. Если текущая программа приготовления была прервана в результате открытия дверцы, вам необходимо нажать Старт / Быстрый старт, чтобы продолжить программу.

## 61.5 Установка часов

1. В режиме ожидания нажмите кнопку Autostart/Clock один раз.
2. Поверните поворотную ручку вперед или назад, чтобы установить нужный час.
3. Подтвердите с помощью Autostart / Clock.
4. Поверните поворотную ручку вперед или назад, чтобы установить нужную минуту.
5. Подтвердите с помощью Autostart / Clock.

#### **HINWEIS**

#### Примечание

- Часы отображаются в 24-часовой системе.
- Вы можете отобразить часы в любое время во время приготовления, нажав кнопку Autostart / Clock.

---

## 61.6 Включение / выключение звука

В режиме ожидания нажмите кнопку Power / Sound (питания / звука) и удерживайте ее в течение трех секунд, чтобы выключить звук (звуковые сигналы кнопок). С помощью этой функции отключаются только звуковые сигналы кнопок, другие звуковые сигналы, такие как сигналы окончания программы, не отключаются. Чтобы снова включить звук / сигналы кнопок в режиме ожидания, снова нажмите кнопку Power / Sound (питания / звука) и удерживайте ее в течение трех секунд.

## 61.7 Включение / выключение света

В режиме ожидания нажмите кнопку Light, чтобы включить или выключить светодиодную ленту.

## 61.8 Блокировка от детей

Используйте блокировку от детей, чтобы дети не могли использовать прибор без присмотра.

### Активация блокировки от детей

В режиме ожидания нажмите и удерживайте кнопку Programs/Lock (Программы / Блокировка) в течение 3 секунд. Раздастся звуковой сигнал, и на дисплее появится



сообщение о включении блокировки для безопасности детей. Теперь кнопки неактивны.

### Отключение блокировки от детей

Нажмите и удерживайте кнопку Programs/Lock (Программы / Блокировка) в течение 3 секунд. Раздастся звуковой сигнал, и индикатор на дисплее погаснет.

## 61.9 Быстрый старт

С помощью этой функции вы можете использовать прибор со 100% мощностью микроволн. Для этого в режиме ожидания быстро нажмите Start / Quick start (Старт / Быстрый старт), чтобы установить время приготовления. Прибор автоматически запускает процесс приготовления. Максимальное время приготовления, которое можно установить для функции быстрого запуска, составляет 12 минут.

## 61.10 Режим Микроволн

1. В режиме ожидания нажимайте кнопку Power/Sound (питания / звука) столько раз, сколько необходимо, чтобы установить требуемую мощность микроволн (100% -10% с шагом 10).
2. Установите необходимое время, соответствующим образом повернув ручку. Максимальное время приготовления - 95 минут.
3. Нажмите кнопку Start / Quick start (Старт / Быстрый старт), чтобы начать операцию.

Нажмите Power/Sound	1x	2x	3x	4x	5x	6x	7x	8x	9x	10x
Мощность (Отображение)	100 % (100)	90 % (90)	80 % (80)	70 % (70)	60 % (60)	50 % (50)	40 % (40)	30 % (30)	20 % (20)	10 % (10)

### HINWEIS

### Примечание

- ▶ Во время приготовления вы можете в любой момент отобразить установленный уровень мощности, нажав кнопку Power / Sound (питания / звука).

## 61.11 Быстрое размораживание по времени

1. В режиме ожидания нажмите кнопку Defrost (размораживания) один раз.
2. Установите желаемое время размораживания, повернув ручку соответственно. Максимальное время размораживания составляет 95 минут.
3. Нажмите кнопку Start / Quick start (Старт / Быстрый старт), чтобы начать операцию.

### HINWEIS

### Примечание

- ▶ Прибор издаст 3 звуковых сигнала по истечении 2/3 времени размораживания и приостановит работу, чтобы вы могли перемешать или перевернуть продукты. Затем нажмите Start / Quick start (Старт / Быстрый старт), чтобы продолжить операцию.

## 61.12 Размораживание по весу

Время разморозки и мощность устанавливаются автоматически, как только будет установлен заданный вес от 100 г до 1,800 г.

1. В режиме ожидания дважды нажмите кнопку Defrost (размораживания).
2. Нажмите кнопку Weight (Вес), чтобы установить желаемый вес.
3. Нажмите кнопку Start / Quick start (Пуск / Быстрый старт), чтобы начать операцию.

### HINWEIS

### Примечание

▶ Прибор издаст 3 звуковых сигнала по истечении 2/3 времени размораживания и приостановит работу, чтобы вы могли перемешать или перевернуть продукты. Затем нажмите Start / Quick start (Старт / Быстрый старт), чтобы продолжить операцию.

▶ Время от времени останавливайте прибор, чтобы вынуть не размороженные замороженные продукты или отделить их. Если замороженные продукты не были разморожены по истечении расчетного времени размораживания, действуйте следующим образом:

▶ Программируйте прибор с шагом в 1 минуту, пока замороженные продукты полностью не разморозятся.

▶ При использовании пластиковых контейнеров из морозильной камеры процесс размораживания должен длиться ровно столько, чтобы можно было извлечь замороженные продукты из контейнера, после чего их можно поместить в контейнер, устойчивый к микроволновой энергии.

## 61.13 Программы автоматического приготовления

Вы можете выбрать одну из 8 различных программ автоматического приготовления.

1. В режиме ожидания нажмите кнопку Programs/Lock (Программы / Блокировка), чтобы выбрать нужную программу.

2. Нажмите кнопку Weight (веса), чтобы установить желаемый вес / порционную единицу. Либо нажмите кнопку веса один раз, а затем поверните ручку настройки, чтобы установить желаемый вес / единицу измерения.

3. Нажмите кнопку Start / Quick start (Пуск / Быстрый старт), чтобы начать операцию.

Автоматическое меню		Поворотная ручка						
Прог.	Меню	1	2	3	4	5	6	7
1	Чай / горячие напитки (200 мл / чашка)	1	2	3				
2	Рис	150 г	300 г	450 г	600 г			
3	Макароны	100 г	200 г	300 г				
4	Картофель (230 г шт.)	1	2					
5	Подогрев	200 г	300 г	400 г	500 г	600 г	700 г	800 г
6	Рыба	200 г	300 г	400 г	500 г	600 г		
7	Попкорн	99 г						
8	Разогревание пиццы	150 г	300 г	450 г				

### HINWEIS

### Примечание

► Во время некоторых меню прибор подает 3 звуковых сигнала и приостанавливает работу по истечении 2/3 времени приготовления, чтобы вы могли перемешать или перевернуть продукты. Затем нажмите Start/Quick start (Старт / Быстрый старт), чтобы продолжить операцию.

► Для макаронных изделий перед приготовлением добавьте воды. 100 г макаронных изделий - 800 мл воды. 200 г макарон - 1600 мл воды. 300 г макарон - 2400 мл воды.

## 61.14 Отложенное приготовление

С помощью этой функции вы можете запустить режим микроволн или программы автоматического приготовления с задержкой по времени. Отложенное приготовление нельзя использовать для функций размораживания или быстрого запуска.

1. В режиме ожидания нажмите соответствующие кнопки, чтобы установить мощность / программу, которую вы хотите запустить позже (шаги 1 + 2 соответствующие функции).

2. Один раз нажмите кнопку Autostart/Clock (Автозапуск / Часы).



3. Поверните поворотную ручку, чтобы установить необходимый час для времени начала отложенного приготовления.
4. Подтвердите с помощью Autostart / Clock.
5. Поверните поворотную ручку, чтобы установить необходимую минуту для начала отложенного приготовления.
6. Еще раз подтвердите с помощью Autostart / Clock.

#### **HINWEIS**

### Примечание

- ▶ Когда наступит установленное время начала, прибор подаст звуковой сигнал и начнет процесс приготовления.
- ▶ Если функция была активирована, вы можете отобразить установленное время запуска в любое время, нажав кнопку Autostart / Clock (Автозапуск / Часы). Затем вы можете нажать кнопку Stop (Стоп), чтобы отключить операцию.

## 62 Очистка и уход

В этой главе содержатся важные замечания относительно очистки и обслуживания прибора. Пожалуйста, соблюдайте примечания, чтобы предотвратить повреждения из-за неправильной очистки прибора и обеспечить бесперебойную работу.

### 62.1 Информация по безопасности

#### **▲VORSICHT**

### Осторожно

Перед тем, как приступить к очистке прибора, обратите внимание на следующие указания по безопасности:

- ▶ Прибор необходимо регулярно чистить и удалять остатки пищи. Недостаточная чистота прибора может привести к разрушению поверхности, что, в свою очередь, может отрицательно сказаться на сроке службы прибора и привести к опасному состоянию прибора, а также к грибковому и бактериальному заражению.
- ▶ Выключите прибор перед чисткой и выньте вилку из розетки.
- ▶ После использования варочная камера остается горячей. Опасность ожога! Подождите, пока прибор остынет.
- ▶ Очищайте рабочую камеру после использования, как только она остынет. Длительное ожидание излишне усложняет очистку и может сделать ее невозможной в крайних случаях. При определенных обстоятельствах чрезмерное скопление грязи может даже повредить прибор.
- ▶ Попадание влаги внутрь прибора может привести к повреждению электронных компонентов. Убедитесь, что жидкость не может попасть внутрь прибора через вентиляционные отверстия.
- ▶ Не используйте агрессивные или абразивные чистящие средства или растворители.
- ▶ Не соскребайте стойкие загрязнения твердыми предметами.

---

## 62.2 Очистка

### ◆ Варочная камера и внутренняя часть дверцы

#### **▲WARNING** Опасность пожара

► Всегда удаляйте остатки смазки жира с прибора, иначе они могут воспламениться.

- Следите за чистотой рабочей камеры прибора. Вытрите все брызги или пролитые продукты со стенок рабочей камеры влажной тканью. Если прибор сильно загрязнен, можно использовать мягкое чистящее средство.
- Протрите дверь, окно и дверные прокладки влажной тканью, чтобы удалить брызги и пролитую пищу. Остатки на уплотнении дверцы могут означать, что дверца больше не закрывается должным образом, что приведет к утечке микроволн.
- Вытрите остатки пара на дверце прибора мягкой тканью. Это может иметь место, если прибор используется в очень влажной среде и является нормальным явлением.
- Запах можно удалить из прибора, смешав чашку воды с соком и кожурой лимона, перелей в глубокую миску, пригодную для использования в микроволновой печи, и оставив готовиться в режиме микроволновой печи в течение пяти минут. Затем тщательно вытрите прибор мягкой тканью.
- После очистки внутреннего пространства оставьте дверцу прибора открытой до полного высыхания внутренней части прибора.

### ◆ Передняя часть прибора и панель управления

- Очистите переднюю часть прибора и панель управления мягкой слегка влажной тканью.
- Помните, что панель управления не намокает. Для очистки используйте мягкую влажную ткань.

#### **HINWEIS**

#### Примечание

► Оставьте дверцу прибора открытой, чтобы предотвратить случайный запуск прибора.

### ◆ Внешний корпус

- Очистите внешние поверхности прибора влажной тканью.

### ◆ Керамическая опорная плита

Протрите нижнюю часть прибора мягким чистящим средством. Если дно прибора сильно загрязнено, можно также использовать мягкое чистящее средство.

## 63 Неисправности

В этой главе представлены важные замечания по работе с прибором. Во избежание опасностей и повреждений соблюдайте следующие указания:

## 63.1 Указания по безопасности

### **▲VORSICHT** Осторожно

- ▶ Ремонт электроприборов разрешено осуществлять только квалифицированным специалистам, прошедшим обучение у производителя.
- ▶ Неквалифицированный ремонт может привести к серьезным опасностям для пользователя.

## 63.2 Причины и устранение неисправностей

Следующая таблица помогает в локализации и устранении незначительных неисправностей.

Ошибка	Возможная причина	Устранение
Выбранная программа не запускается.	Дверца прибора не закрыта.	Закрыть дверцу прибора.
	Прибор не включен в сеть.	Включить прибор в сеть.
	Предохранитель не включен.	Включить предохранитель.
По истечении заданного времени блюдо не разморозилось, не разогрелось или не приготовилось в достаточной степени.	Неправильно выбрано время или мощность.	Задать другое время и мощность. Повторить процедуру.
Прибор работает, а освещение варочной камеры не работает.	Неисправность освещения варочной камеры.	Обратиться в сервисную службу для ремонта освещения варочной камеры.
Во время работы микроволновой печи слышны странные звуки.	Блюдо накрыто алюминиевой фольгой.	Снять алюминиевую фольгу.
	Используемая посуда содержит металл, и в варочной камере возникают искры.	Соблюдать указания в отношении используемой посуды.

### **HINWEIS** Примечание

- ▶ Если после вышеуказанных мероприятий проблема не будет устранена, обратитесь в сервисную службу.

## 64 Утилизация отслужившего прибора

Старые электрические и электронные приборы часто все еще содержат ценные материалы. Однако они также содержат повреждающие вещества, которые необходимы для их функциональности и безопасности. Если бы они были выброшены вместе с перерабатываемыми отходами или с ними неправильно обращались, они могли нанести вред здоровью человека и окружающей среде. Поэтому ни при каких обстоятельствах не выбрасывайте старый прибор в не перерабатываемые отходы.



## Примечание

- ▶ Для утилизации отслуживших электрических и электронных приборов воспользуйтесь услугами пункта сбора, организованного в месте Вашего жительства. При необходимости соответствующую информацию можно получить в городском муниципалитете, службе вывоза мусора или у продавца.
- ▶ Позаботьтесь о безопасном хранении Вашего отслужившего прибора в недоступном для детей месте до его вывоза.

## 65 Гарантия

Мы предоставляем 24-месячную гарантию на этот продукт, начиная с даты продажи, на дефекты, связанные с производственными дефектами или дефектами материала. Гарантия не распространяется на повреждения, возникшие в результате неправильного обращения или использования, а также неисправности, которые лишь незначительно влияют на работу или стоимость прибора. Расходные материалы, повреждения при транспортировке, поскольку мы не несем за них ответственности, а также повреждения, возникшие в результате любого ремонта, который не был выполнен нами, также исключаются из гарантийных прав. Этот прибор предназначен для использования в домашних условиях и имеет соответствующий уровень производительности. Любое использование в коммерческих целях покрывается гарантией только в той степени, в которой оно было бы сопоставимо с нагрузками, возникающими при использовании в домашних условиях. Он не предназначен для дополнительного коммерческого использования. В случае обоснованных претензий мы по своему усмотрению отремонтируем неисправный прибор или заменим его исправным. О любых неурегулированных неисправностях необходимо сообщать в течение 14 дней с момента доставки. Все дальнейшие претензии исключены. Для обеспечения гарантийного требования свяжитесь с нами до возврата прибора (всегда предоставляйте нам подтверждение покупки).

## 66 Технические характеристики

Прибор	Микроволновая печь
Название	M 20 Cube Ceramic
№ артикула	3314
Параметры подключения	230 В – 240 В; 50 Гц
Потребляемая мощность	1200 Вт (микроволны) ≤ 1 Вт (режим ожидания)
Номинальная выходная микроволновая мощность	800Вт
Рабочая частота	2450 МГц
Габаритные размеры (Ш/В/Г)	47 x 27,5 x 38,5 см
Габаритные размеры камеры (Ш/В/Г)	28,7 x 18 x 29,5 см
Вместимость	ок. 20 л
Вес нетто	11,9 кг