



KATALOG WYROBÓW

www.kawmet.pl

 **KAWMET**
ODLEWNIA ŻELIWA

2-3

O firmie

About us
О фирме
O firme

4-5

Oznaczenia stosowane w katalogu

Symbols used in catalogue
Обозначения, используемые в каталоге
Označenia používané v katalógu

6-7

Schemat podłączenia

Installation schematic
Схема подключения
Schema pripojenia

8-43

Wkłady kominkowe

Fireplace inserts
Чугунные топки
Krbové vložky

44-47

Piecyki wolnostojące

Freestanding stoves
Чугунные печи камины
Krbové kachle

48-51

Lista produktów

List of products
Список продуктов
Zoznam produktov



Produkcja i montaż wszystkich detali wkładów kominkowych i piecyków wolnostojących odbywa się w Polsce

www.kawmet.pl



WYPRODUKOWANO W POLSCE

Opisy i zdjęcia przedstawione w katalogu mają charakter informacyjny i nie stanowią oferty handlowej w rozumieniu art.66 Kodeksu Cywilnego. Ze względu na ograniczenia techniki druku nie ponosimy odpowiedzialności za mogące występować różnice pomiędzy niniejszą publikacją.

Описания и фото, приведенные в каталоге, носят чисто информативный характер и не являются коммерческим предложением в понимании ст. 66 Административного кодекса. Принимая во внимание ограниченные возможности печати, администрация не несет ответственности за возможную разницу между данной публикацией.

Photographs and descriptions in this catalogue have a depictive character and do not represent the business offer as described in article 66 of the Civil Code. Print technology restricts our responsibility for differences to this publication.

Popisy a fotografie predstavené v katalógu majú informatívny charakter a nepredstavujú obchodnú ponuku v zmysle čl. 66 občianskeho zákonníka S ohľadom na obmedzenie techniky tlače nenesieme zodpovednosť za rozdiely, ktoré sa môžu vyskytovať medzi skutočnosťou a touto publikáciou.



CZĘŚCI PRZEMYSŁOWE



DZWONY



ODLEWY ARTYSTYCZNE



WKŁADY KOMINKOWE



The KAW-MET foundry is a long standing family run company where experience is gathered through practice and is passed on from generation to generation. Its history stretches back to 1981.

The foundry has been aimed at producing heating appliances since its conception: cast iron fireplaces, free standing stoves, cast iron boiler elements.

We also produce industry fittings: pressure valves, filters, sleeves, brake drums, brake shoes, starter motor housings, camshafts, transmission parts, drive wheels, transmission housings, throttles and artistic casts: ornamental fence elements, garden grills, bench construction elements and commemorative plaques. The foundry also fulfills various custom order casts.

The KAW-MET foundry produces church bells, sea ship bells and restores old bells as well. The molds are manufactured on an AFI 86 horizontal impulse mold production line and manual mold workshops. We are also in possession of DISA 2013 and DISA 2070 automatic high capacity mold production lines as well as a modern EIRICH turbine mixer.

Smelting is conducted in three induction furnaces and two shaft furnaces, also known as Cupola furnaces.

We also have our own laboratory in which chemical spectral analysis is conducted. Cast durability and firmness as well as moulding sand and core mass are measured there, which in turn allows us to put out high quality casts.

We make gray iron casts in the following specifications: EN-GJL-100, EN-GJL-150, EN-GJL-200, EN-GJL-250, EN-GJL-300, ductile iron EN-GJS-400-15, EN-GJS-500-7, EN-GJS-600-3 and chromium white cast iron.

Our foundry produces wares highly praised by domestic and international customers alike.



Литейный завод KAW-MET является семейным предприятием с многолетней традицией, где полученные в процессе работы знания и практический опыт передаются из поколения в поколение. Предприятие было основано в 1981 году.

С самого начала деятельность предприятия была направлена на производство обогревательных приборов, таких как чугунные каминные топки, печи-камины, чугунные элементы центрального отопления.

На заводе производятся также отливки промышленной арматуры: клапаны давления, фильтры, втулки, тормозные барабаны, тормозные колодки, передние крышки стартера, распределительные валы, части коробки передач, колеса, корпуса, заслонки, а также художественное литье: декоративные элементы ограждений, садовые грили, конструктивные элементы лавок и адресные таблички. Кроме того, предприятие выполняет отливки по индивидуальным заказам клиентов.

На литейном заводе KAW-MET налажено производство новых церковных колоколов, корабельных колоколов, гонгов, а также проводится реставрация старых колоколов.

Литейные формы изготавливаются с применением линии импульсной формовки с горизонтальным разъемом AFI 86, а также способом ручного литья. На нашем предприятии работают автоматические формовочные линии высокой производительности DISA 2013 и DISA 2070, а также современная установка для приготовления смесей, оснащенная турбинным смесителем компании EIRICH.

Плавка металла осуществляется в трех индукционных печах, а также в двух шахтных печах, т.н. вагранках.

На заводе также работает собственная лаборатория, в которой проводится спектральный химический анализ чугуна и выполняются исследования его прочности и твердости, а также исследования параметров формовочных смесей и состава отливки, что позволяет нам производить чугунные отливки высокого класса точности.

Производим отливки из серого чугуна марок: EN-GJL-100, EN-GJL-150, EN-GJL-200, EN-GJL-250, EN-GJL-300, отливки из чугуна сферической формы марок EN-GJS-400-15, EN-GJS-500-7, EN-GJS-600-3, а также отливки из хромированного чугуна.

Продукты нашего литейного производства пользуются большой популярностью у потребителей в Польше и за ее пределами.



Zlievareň KAW-MET je firma s dlhoročnou rodinnou tradíciou, v ktorej sú praxou získanej znalosti a skúsenosti odovzdávané z generácie na generáciu. História závodu siaha až do roku 1981.

Činnosť zlievarenského závodu je od začiatku nastavená na výrobu vykurovacích zariadení: liatinové krbové vložky, voľne stojace kotle, liatinové radiátory ÚV.

Zhotovujeme tiež odliatky priemyselných armatúr: tlakových ventilov, filtrov, objímok, brzdových bubnov, brzdových čelustí, hláv štartéra, súčastí prevodoviek, pojazdových kolies, korpusov, škrtiacich ventilov a umelecké odliatky: ozdobné diely oplotenia, záhradné grily, konštrukčné diely lavičiek a štítky k rôznym príležitostiam. Okrem toho zlievareň zhotovuje odliatky na individuálne objednávky zákazníka.

V zlievarni KAW-MET odlievame tiež kostolné zvonky, lodné zvonky, gongy a renovujeme staré zvonky.

Zlievarenské formy sú pripravované na vodorovnej pulznej formovacej linke AFI 86 a na stanovištiach ručného formovania. Disponujeme tiež automatickou formovacou linkou s vysokou výkonnosťou DISA 2013 a DISA 2070 a modernou stanicou na spracovanie hmôt s turbínovou miešačkou firmy EIRICH.

Tavba kovu prebieha v troch indukčných pečiach a v dvoch šachtových pečiach, tzv. kuploviach.

Disponujeme tiež vlastným laboratóriom, v ktorom prebieha spektrálna chemická analýza liatiny, skúša sa jej odolnosť a tvrdosť a parametre formovacieho jadrového hmôt, čo nám umožňuje zhotovovať vysoko kvalitné liatinové odliatky.

Zhotovujeme odliatky zo šedej liatiny s označeniami: EN-GJL-100, EN-GJL-150, EN-GJL-200, EN-GJL-250, EN-GJL-300, odliatky zo sféroidálnej liatiny s označením: EN-GJS-400-15, EN-GJS-500-7, EN-GJS-600-3 a z chrómovej liatiny.

Výrobky našej zlievarne sa tešia veľkému uznaniu medzi odberateľmi z Poľska i zo zahraničia.

Historia zakładu sięga roku 1981

Odlewnia KAW-MET jest firmą o długoletniej tradycji rodzinnej, gdzie zdobyta w praktyce wiedza i doświadczenie przekazywane są z pokolenia na pokolenie.

Działalność zakładu odlewniczego od początku istnienia nastawiona jest na produkcję urządzeń grzewczych: żeliwne wkłady kominkowe, piece wolnostojące, piece żeliwne CO.

Wykonujemy również odlewy armatury przemysłowej: zawory ciśnieniowe, filtry, tuleje, bębny hamulcowe, szczęki hamulcowe, głowice rozruszników, wałki rozrządu, części skrzyń biegów, koła jezdne, korpusy, przepustnice oraz odlewy artystyczne: elementy ozdobne ogrodzeń, grille ogrodowe, elementy konstrukcyjne ławek oraz tablice okolicznościowe. Ponadto odlewnia wykonuje odlewy na zamówienie indywidualne klienta.

W odlewni KAW-MET odlewane są też dzwony kościelne, okrętowe, gongi oraz przeprowadzana jest renowacja starych dzwonów.

Formy odlewnicze przygotowywane są na impulsowej linii formowania poziomego AFI 86 oraz na stanowiskach formowania ręcznego. Posiadamy również automatyczne linie formowania o dużej wydajności DISA 2013 i DISA 2070 oraz nowoczesną stację przerobu mas z mieszarką turbinową firmy EIRICH.

Wytop metalu prowadzony jest w trzech piecach indukcyjnych oraz w dwóch piecach szczybowych tzw. żeliwiakach.

Posiadamy również własne laboratorium, w którym wykonywana jest spektralna analiza chemiczna żeliwa, badana jest jego wytrzymałość i twardość oraz parametry mas formierskich i rdzeniowych co pozwala nam wykonywać wysokiej klasy odlewy żeliwne.

Wykonujemy odlewy z żeliwa szarego w gatunku: EN-GJL-100, EN-GJL-150, EN-GJL-200, EN-GJL-250, EN-GJL-300, odlewy z żeliwa sferoidalnego w gatunku: EN-GJS-400-15, EN-GJS-500-7, EN-GJS-600-3 oraz z żeliwa chromowego.

Produkty naszej odlewni cieszą się dużym uznaniem wśród odbiorców z Polski i z zagranicy.



OZNACZENIA STOSOWANE W KATALOGU

Terminology / Обозначения, используемые в каталоге / Označenia používané v katalógu



Deflektor
Baffle | Дефлектор | Deflektor



Ozdobny płotek
Decorative wood grate | Декоративная решетка | Ozdobný plôtik



Szyber
Damper | Шиберная заслонка (шибер) | Hradidlo



Blokada drzwi
Door lock | Локировка открывания дверцы | Blokovanie dverí



System dopalania spalin
Fume afterburner | Стема дожига дымовых газов | Systém dohorievania spalin



Popielnik
Ash tray | Зольник | Zásuvka na popol



Wysoki czopuch
High smoke conduit | Высокий дымосборник | Vysoký dymovod



System czystej szyby
Clear screen system | Система «чистое стекло» | Systém čistého skla



Gęsto rozmieszczone radiatory
Tightly spaced radiator ribs | Плотно расположенные радиаторные пластины | Husto rozmiestnené radiátory



Płyta żarowa
Heat plate | Жаростойкая плита | Žiarová doska



Doprowadzenie powietrza z zewnątrz
External air intake | Подвод наружного воздуха | Prívod vzduchu zvonku



Szyba żaroodporna
Heat resistant screen | Жаропрочное стекло | Žiaruvzdorné sklo



Regulacja dopływu pierwotnego powietrza do spalania
Regulation of secondary air supply for combustion | Регулировка подачи первичного воздуха для горения | Regulácia prívodu primárneho vzduchu na spaľovanie



Podwójna szyba w opcji
Double screen | Двойное стекло | Dvojité zasklenie



Wysoki czopuch zwiększa powierzchnię wymiany ciepłego powietrza, pomiędzy spalinami a pomieszczeniem
High smoke conduit enhances insert heat output, increases the area of heat
Высокий дымосборник увеличивает площадь теплообмена между дымовыми газами и обогреваемым помещением
Vysoký dymovod zväčšuje výhrevnosť vložky, rozširuje povrch obehu tepla medzi spalinami a miestnosťou



System dopalania spalin zwiększa moc cieplną wkładu, zmniejsza emisję gazów cieplarnianych
Fume afterburner increases insert efficiency and reduces greenhouse gasses
Стема дожига дымовых газов увеличивает тепловую мощность каминной топки, сокращает выбросы парниковых газов в атмосферу
Systém dohorievania spalin zvyšuje výhrevnosť vložky, znižuje emisie skleníkových plynov



Płyta żarowa przedłuża żywotność wkładu
Heat plate increases insert longevity
Жаростойкая плита увеличивает срок службы каминной топки
Žiarová doska predlžuje životnosť vložky



Gęsto rozmieszczone radiatory odprowadzają więcej ciepła do pomieszczenia
Tightly spaced radiator ribs transmit more heat to the room, increases the area of heat
Плотно расположенные радиаторные пластины увеличивают теплоотдачу в помещении
Husto rozmiestnené radiátory odovzdávajú do miestnosti viac tepla



Dolot powietrza z zewnątrz doprowadza powietrze z zewnątrz do komory spalania
External air intake takes in air from the outside to the combustion chamber
Подвод наружного воздуха обеспечивает приток наружного воздуха в камеру сгорания
Prívod vzduchu zvonku privádza vzduch zvonku do komory spaľovania



Podwójna szyba
Double screen
Двойное стекло
Dvojité zasklenie



Szyber reguluje ciąg kominą
Damper adjusts fireplace air intake
Шиберная заслонка (шибер) регулирует силу тяги в дымоходе камина
Hradidlo reguluje silu tahu kominą

ZALETY NASZYCH WKŁADÓW

Advantages of our inserts / Výhody našich krbových vložiek / Преимущества наших топков



Deflektor zwiększa sprawność, wydłużając drogę spalin
Baffle increases effectiveness by increasing fume exhaust length
Дефлектор способствует повышению тепловой мощности
Deflektor zvyšuje účinnosť predĺžením cesty spalin



System czystej szyby (kurtyna powietrza) zapobiega nadmiernemu osadzeniu się sadzy na szybie
Clear screen system prevents excessive soot buildup on the screen
Система «чистое стекло» (воздушная завеса) защищает стекло от чрезмерного осаждения сажи
Systém čistého skla (vzduchová clona) zabraňuje nadmernému usadzovaniu sa sadzi na skle



Szyba żaroodporna wytrzymuje temperaturę do 800 C
Heat resistant screen resists temperatures up to 800 C
Жаропрочное стекло выдерживает температуру до 800 C
Žiaruvzdorné sklo vydrží teplotu do 800 C



Blokada drzwi przy zamkniętym szybrze
Door lock - door is locked while damper is closed
Блокировка открывания дверцы топки при закрытом шибере
Blokovanie dverí blokovanie dverí, keď je hradidlo zatvorené



Ozdobny płotek zapobiega wypadaniu drewna
Decorative wood grate prevents wood falling out
Декоративная решетка препятствует выпадению дров из топки камина
Ozdobný plôtik zabraňuje vypadávaniu dreva



Regulacja dopływu pierwotnego powietrza do spalania
Regulation of secondary air supply for combustion
Регулировка подачи первичного воздуха для горения
Regulácia prívodu primárneho vzduchu na spaľovanie



Szuflada na popiół gromadzą się w niej pozostałości po spalonym drewnie
Ash tray collects residue from burnt wood
Зольник в нем собираются остатки прогоревшей древесины
Zásuvka na popol hromadia sa v nej zvyšky po spálenom dreve



Wszystkie nasze produkty występują w dwóch wersjach kolorystycznych:

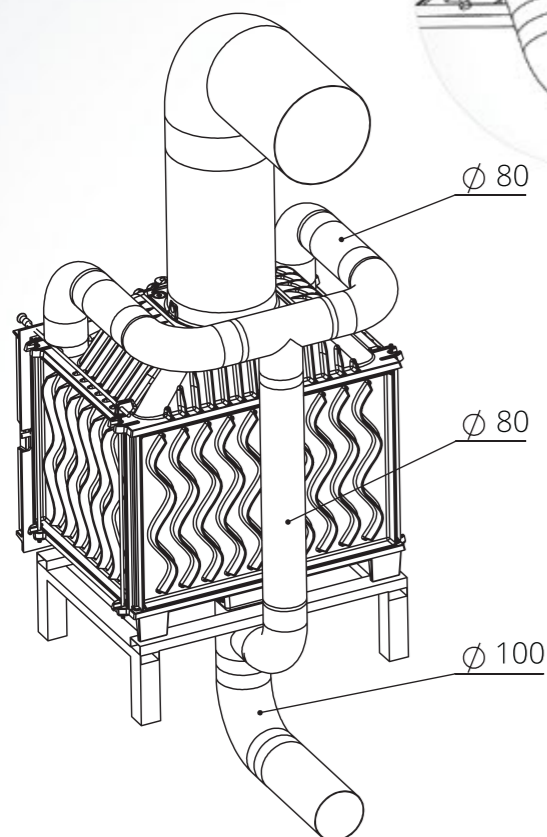
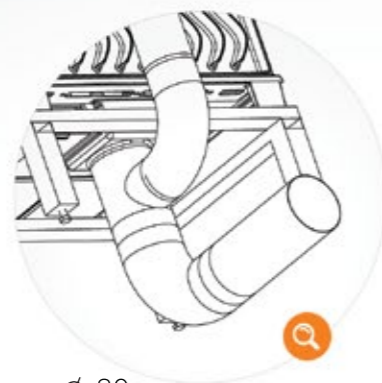
Our products are available in two colors: | Наши изделия выступают в двух версиях: | Naše produkty su vyrobené v dvoch farebných prevedeniach:

1. grafit graphite графит grafit 2. msiądz brass латунь mosadz

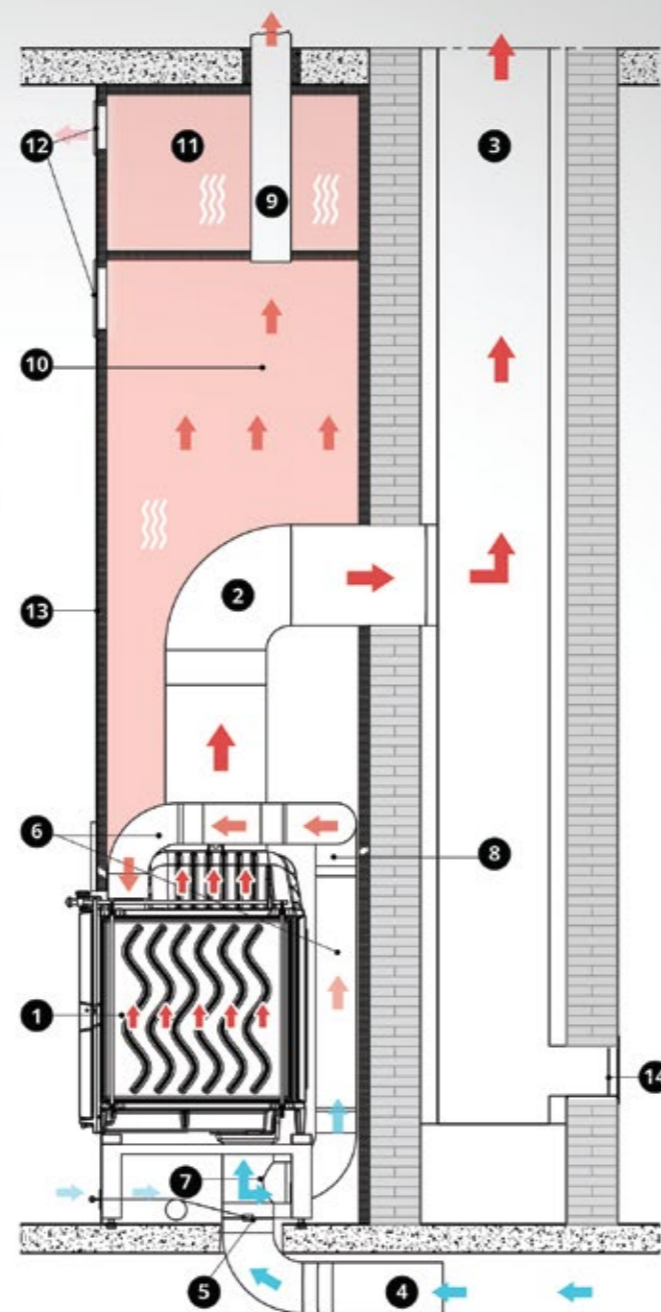
SCHEMAT PODŁĄCZENIA

wkłady z systemem czystej szyby

CLEAN GLASS SYSTEM FIREPLACE INSTALLATION SCHEMATIC
СХЕМА ПОДКЛЮЧЕНИЯ ТОПКИ К СИСТЕМЕ ЧИСТОГО СТЕКЛА
SCHEMA PRIPOJENIA KRBOVÉ VLOŽKY SYSTÉM ČISTÉHO SKLA



- 1** Wkład kominkowy
CAST IRON INSERT КАМИННАЯ ТОПКА
KRBOVÁ VLOŽKA
- 2** Przewód spalinowy
EXHAUST DUCT ТРУБОПРОВОД ДЫМОВЫХ ГАЗОВ
SPALINOVÉ POTRUBIE
- 3** Przewód kominowy
FLUE КАМИННЫЙ ДЫМОХОД SOIROUCH
- 4** Doprowadzenie powietrza z zewnątrz
EXTERNAL AIR INTAKE ПОДВОД НАРУЖНОГО ВОЗДУХА
PRÍVOD VZDUCHU ZVONKU
- 5** Przepustnica powietrza
DAMPER ШИБЕРНАЯ ЗАДВИЖКА HRADIDLO VZDUCHU
- 6** Doprowadzenie powietrza na szybę
SCREEN AIR INTAKE ПОДАЧА ВОЗДУХА НА СТЕКЛО
PRÍVOD VZDUCHU NA SKLO
- 7** Trójnik 100/80
T-CONNECTOR 100/80 ТРОЙНИК 100/80
PRÍVOD VZDUCHU NA SKLO
- 8** Trójnik 80-80-80
T-CONNECTOR 80-80-80 ТРОЙНИК 80-80-80
T-TVAROVKA 80-80-80
- 9** Wyprowadzenie ogrzanego powietrza
HOT AIR EXHAUST ВЫПУСК НАГРЕТОГО ВОЗДУХА
VÝVOD OHRIATEHO VZDUCHU
- 10** Komora ogrzanego powietrza
HOT AIR CHAMBER ТЕПЛОВАЯ КАМЕРА
KOMORA TEPLÉHO VZDUCHU



- 11** Komora dekompresyjna
HOT AIR BUFFER ДЕКОМПРЕССИОННАЯ КАМЕРА
IZOLAČNÝ PRIESTOR NAD KOMOROU
- 12** Kratka
GRATE РЕШЕТКА МРИЕЖКА
- 13** Izolacja termoodporna
THERMAL ISOLATION ТЕРМОСТОЙКАЯ ИЗОЛЯЦИЯ
TEPLOVZDORNÁ IZOLÁCIA
- 14** Drzwiczki rewizyjne
INSPECTION DOOR СМОТРОВАЯ ДВЕРКА
REVÍZNE DVIERKA

WKŁADY W16, W16 L/P, W17

FIREPLACES W16, W16 L/P, W17 ТОПКИ W16, W16 L/P, W17 KRBOVÉ VLOŽKY W16, W16 L/P, W17



SCHEMAT PODŁĄCZENIA

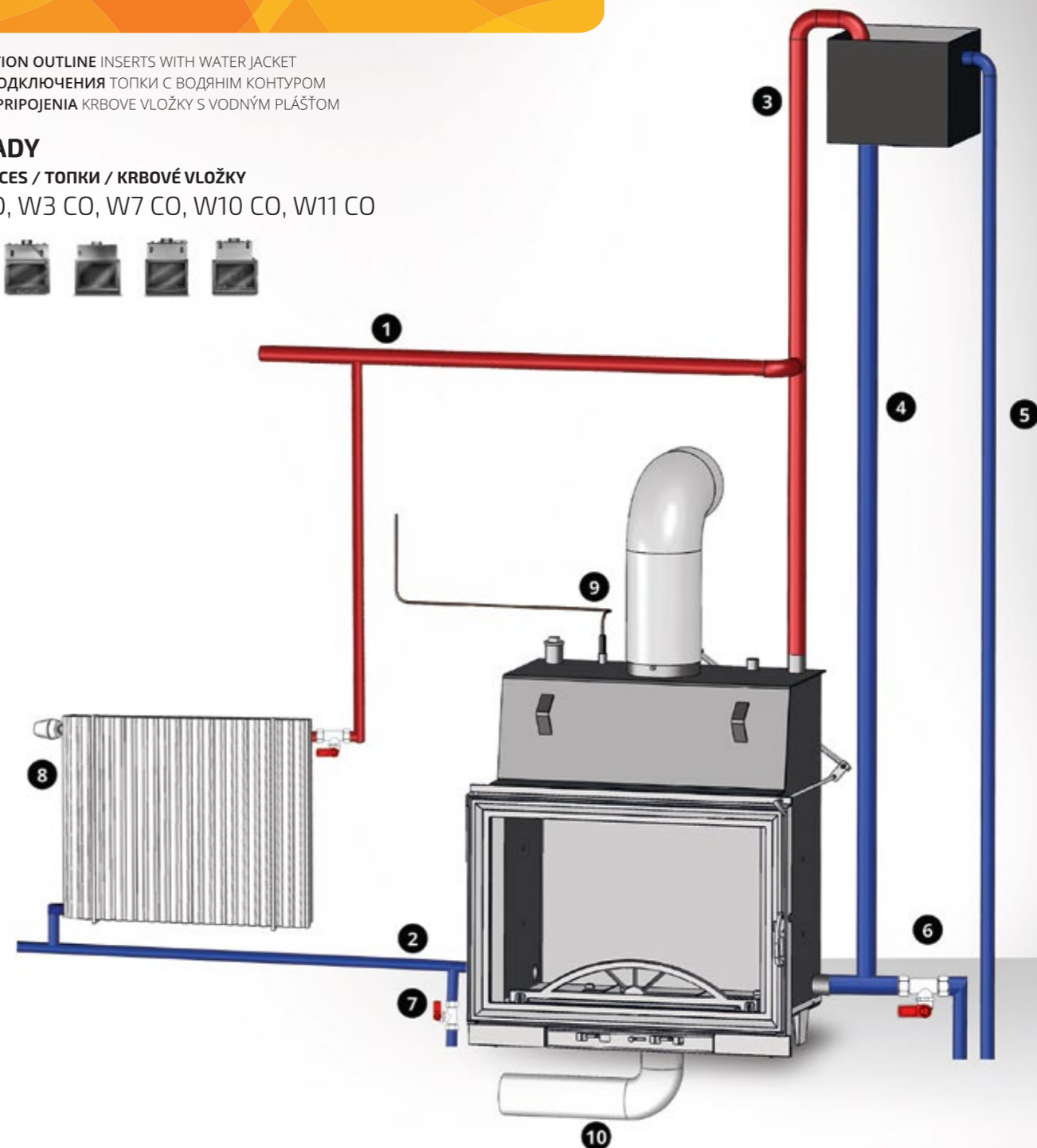
WKŁADY Z PŁASZCZEM WODNYM

CONNECTION OUTLINE INSERTS WITH WATER JACKET
СХЕМА ПОДКЛЮЧЕНИЯ ТОПКИ С ВОДЯНИМ КОНТУРОМ
SCHEMA PRIPOJENIA KRBOVE VLOŽKY S VODNÝM PLÁŠŤOM

WKŁADY

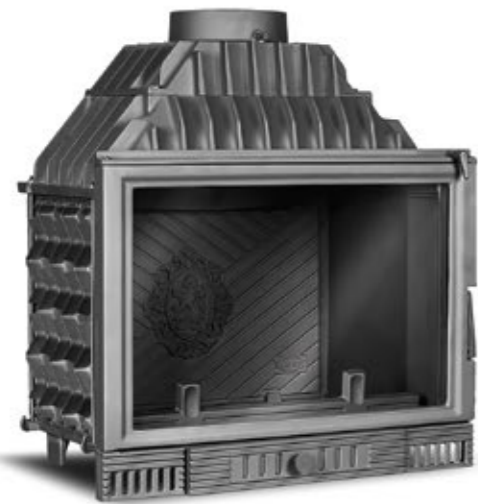
FIREPLACES / ТОПКИ / KRBOVÉ VLOŽKY

W1 CO, W3 CO, W7 CO, W10 CO, W11 CO



- 1** Zasilanie C.O.
CENTRAL HEATING FEED ПОДАЧА СО
ÚSTREDNÉ KÚRENIE
- 2** Powrót
RETURN ВОЗВРАТ VRATNÉ POTRUBI
- 3** Rura bezpieczeństwa
SAFETY PIPE ПРЕДОХРАНИТЕЛЬНАЯ ТРУБА
BEZPEČNOSTNÉ POTRUBIE
- 4** Rura wzbiorcza
SAFETY PIPE ОБРАТНЫЙ ТРУБОПРОВОД
VRATNÉ POTRUBIE
- 5** Przelew
OVERFLOW PIPE ПЕРЕЛИВ
PREPADOVÉ POTRUBIE
- 6** Zasilanie zimną wodą
COLD WATER FEED ПОДАЧА ХОЛОДНОЙ ВОДА
PRÍVOD STUDENEJ VODY
- 7** Spust wody z układu
DRAIN PIPE СПУСК ZOSTUP
- 8** Grzejnik
RADIATOR НАГРЕВАТЕЛЬ OHRIEVAČ
- 9** Czujnik temperatury
TEMPERATURE SENSOR ДАТЧИК ТЕМПЕРАТУРЫ
SNÍMAČ TEPLoty
- 10** Dolot powietrza z zewnątrz
EXTERNAL AIR INTAKE ПОДВОД НАРУЖНОГО ВОЗДУХА
PRÍVOD VONKAJŠIEHO VZDUCHU

W1



153 kg

Waga

Product weight / Вес / Hmotnosť

18 kW

Moc

Heat output / Мощность кВт / Výkon

680x530x435mm

Wymiary zewnętrzne

Outer dimensions / Габариты / Vonkajšie rozmery

590x380x4 mm

Wymiary szyby

Glass size / Размеры стекла / Rozmery skla

180 m²/ 450 m³

Zdolność grzewcza

Heating capacity / Мощность обогрева / Vykurovací výkon

200 mm

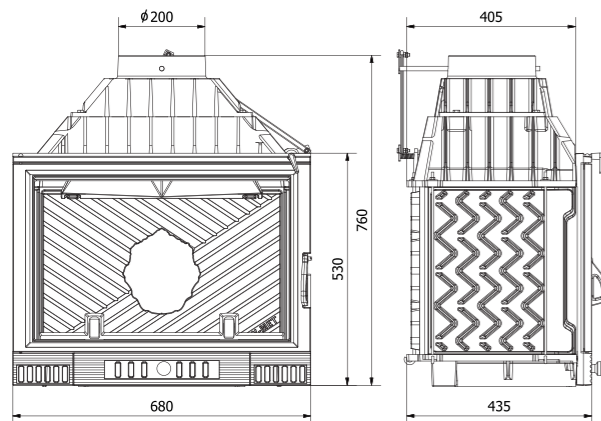
Średnica przewodu dymnego

Flue diameter / Диаметр дымохода / Priemer dymového kanálu

73,9 %

Sprawność

Efficiency / КПД / Účinnosť



W1



Wyposażenie Accessories Vybavenie Комплектация



Wyposażenie Accessories Vybavenie Комплектация



W1 CO



167 kg

Waga

Product weight / Вес / Hmotnosť

18,7 kW

Moc

Heat output / Мощность кВт / Výkon

7,9 kW

Moc z wody

Heat output of the water / Мощность воды / Výkon vody

680x530x460 mm

Wymiary zewnętrzne

Outer dimensions / Габариты / Vonkajšie rozmery

590x380x4 mm

Wymiary szyby

Glass size / Размеры стекла / Rozmery skla

187 m²/ 467,5 m³

Zdolność grzewcza

Heating capacity / Мощность обогрева / Vykurovací výkon

180 mm

Średnica przewodu dymnego

Flue diameter / Диаметр дымохода / Priemer dymového kanálu

78,5 %

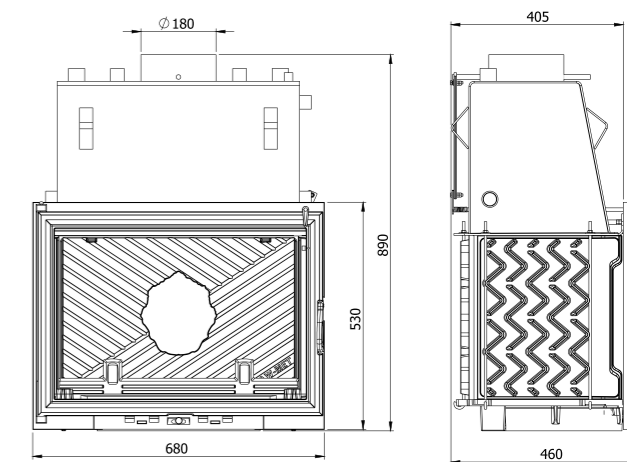
Sprawność

Efficiency / КПД / Účinnosť

20 l

Pojemność wodna

Water capacity / Емкость воды / Vodný objem



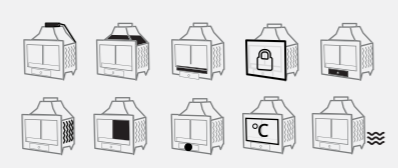
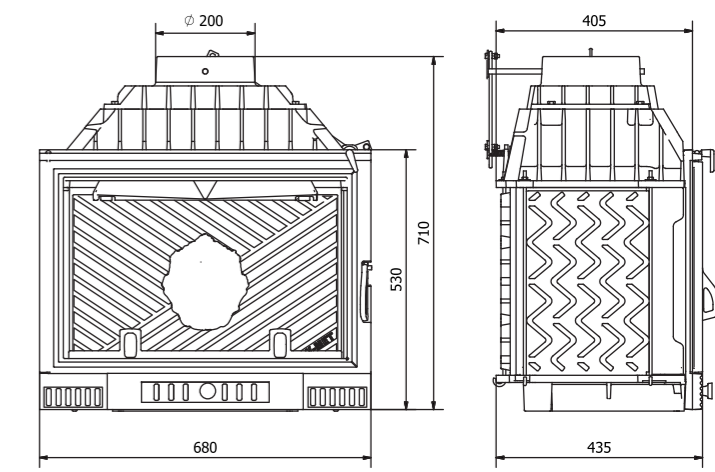


W2

W2



- 135 kg **Waga**
Product weight / Вес / Hmotnosť
- 14,4 kW **Moc**
Heat output / Мощность кВт / Výkon
- 680x530x435 mm **Wymiary zewnętrzne**
Outer dimensions / Габариты / Vonkajšie rozmery
- 590x380x4 mm **Wymiary szyby**
Glass size / Размеры стекла / Rozmery skla
- 144 m²/ 360 m³ **Zdolność grzewcza**
Heating capacity / Мощность обогрева / Vykurovací výkon
- 200 mm **Średnica przewodu dymnego**
Flue diameter / Диаметр дымохода / Priemer dymového kanálu
- 76,9% **Sprawność**
Efficiency / КПД / Účinnosť



Wyposażenie Accessories Выбавение Комплектация



W3



141 kg

Waga

Product weight / Вес / Hmotnosť

16,7 kW

Moc

Heat output / Мощность кВт / Výkon

700x540x420 mm

Wymiary zewnętrzne

Outer dimensions / Габариты / Vonkajšie rozmery

590x380x4 mm

Wymiary szyby

Glass size / Размеры стекла / Rozmery skla

167 m²/ 417,5 m³

Zdolność grzewcza

Heating capacity / Мощность обогрева / Vykurovací výkon

200 mm

Średnica przewodu dymnego

Flue diameter / Диаметр дымохода / Priemer dymového kanálu

74,1%

Sprawność

Efficiency / КПД / Účinnosť



W3

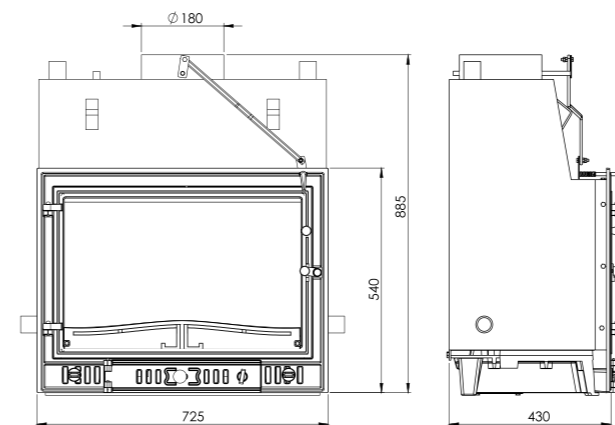
Występuje w opcjach:

Comes with / Dostupné tiež vo verzii / Возможна поставка в таких вариантах

szyba boczna lewa, prawa, obie
side screen, left, right, dual
стекло боковое левое, правое, оба
lavé bočné sklo, pravé, obe



Wyposażenie Accessories Vybavenie Комплектация



W3 CO

159 kg

Waga

Product weight / Вес / Hmotnosť

18,3 kW

Moc

Heat output / Мощность кВт / Výkon

8,1 kW

Moc z wody

Heat output of the water / Мощность воды / Výkon vody

725x540x430 mm

Wymiary zewnętrzne

Outer dimensions / Габариты / Vonkajšie rozmery

620x480x4 mm

Wymiary szyby

Glass size / Размеры стекла / Rozmery skla

183 m²/ 457,5 m³

Zdolność grzewcza

Heating capacity / Мощность обогрева / Vykurovací výkon

180 mm

Średnica przewodu dymnego

Flue diameter / Диаметр дымохода / Priemer dymového kanálu

74,7 %

Sprawność

Efficiency / КПД / Účinnosť

45 l

Pojemność wodna

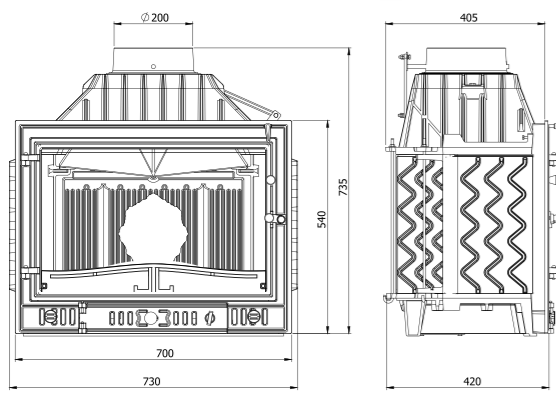
Water capacity / Емкость воды / Vodný objem



Wyposażenie Accessories Vybavenie Комплектация



W4



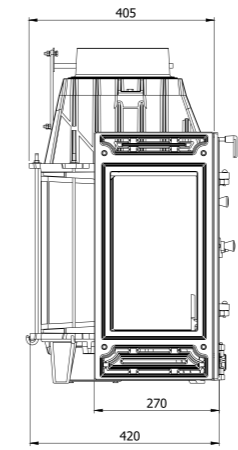
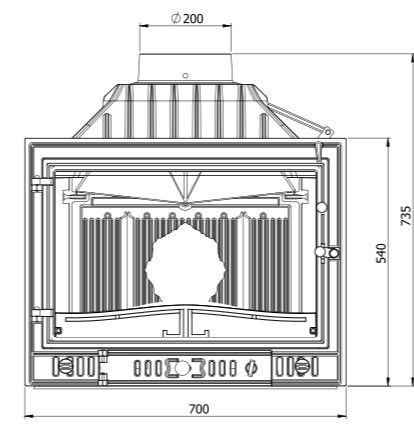
W4

- 143 kg **Waga**
Product weight / Вес / Hmotnosť
- 14,5 kW **Moc**
Heat output / Мощность кВт / Výkon
- 700x540x420 mm **Wymiary zewnętrzne**
Outer dimensions / Габариты / Vonkajšie rozmery
- 590x380x4 mm **Wymiary szyby**
Glass size / Размеры стекла / Rozmery skla
- 145 m²/ 362,5 m³ **Zdolność grzewcza**
Heating capacity / Мощность обогрева / Vykurovací výkon
- 200 mm **Średnica przewodu dymnego**
Flue diameter / Диаметр дымохода / Priemer dymového kanálu
- 72% **Sprawność**
Efficiency / КПД / Účinnosť

Występuje w opcjach:

Comes with Dostupné tiež vo verzii
Возможна поставка в таких вариантах

szyba boczna lewa, prawa, obie
side screen, left, right, dual
стекло боковое левое, правое, оба
ľavé bočné sklo, pravé, obe



Wyposażenie Accessories Vybavenie Комплектация



W5

W5



135 kg

14,4 kW

670x560x445 mm

117x417,7x117x430x4 mm

144 m²/ 360 m³

200 mm

70,4%

Waga
Product weight / Вес / Hmotnosť

Moc
Heat output / Мощность кВт / Výkon

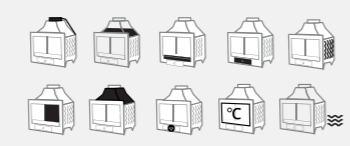
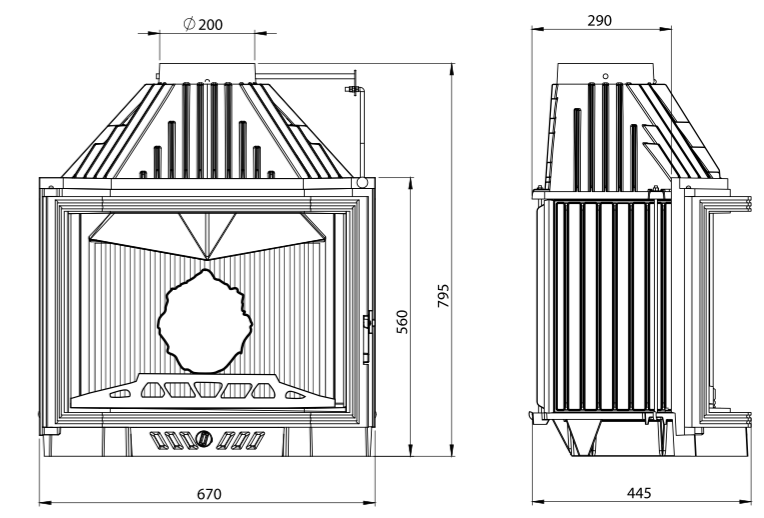
Wymiary zewnętrzne
Outer dimensions / Габариты / Vonkajšie rozmery

Wymiary szyby
Glass size / Размеры стекла / Rozmery skla

Zdolność grzewcza
Heating capacity / Мощность обогрева / Vykurovací výkon

Średnica przewodu dymnego
Flue diameter / Диаметр дымохода / Priemer dymového kanálu

Sprawność
Efficiency / КПД / Účinnosť



Wyposażenie Accessories Vybavenie Комплектация



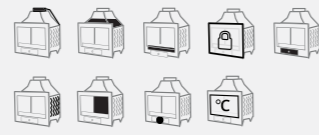
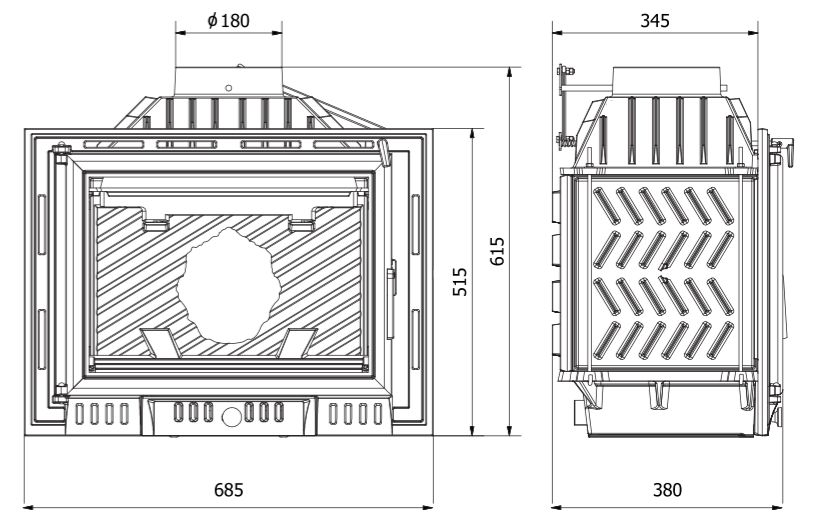


W6

W6



- 95 kg **Waga**
Product weight / Вес / Hmotnosť
- 13,7 kW **Moc**
Heat output / Мощность кВт / Výkon
- 685x515x380 mm **Wymiary zewnętrzne**
Outer dimensions / Габариты / Vonkajšie rozmery
- 490x350x4 mm **Wymiary szyby**
Glass size / Размеры стекла / Rozmery skla
- 137 m²/ 342,5 m³ **Zdolność grzewcza**
Heating capacity / Мощность обогрева /
Vykuřovací výkon
- 180 mm **Średnica przewodu dymnego**
Flue diameter / Диаметр дымохода /
Priemer dymového kanálu
- 72,9 % **Sprawność**
Efficiency / КПД / Účinnosť



Wyposażenie Accessories Vybavenie Комплектация

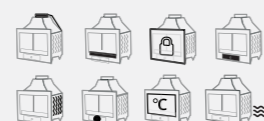
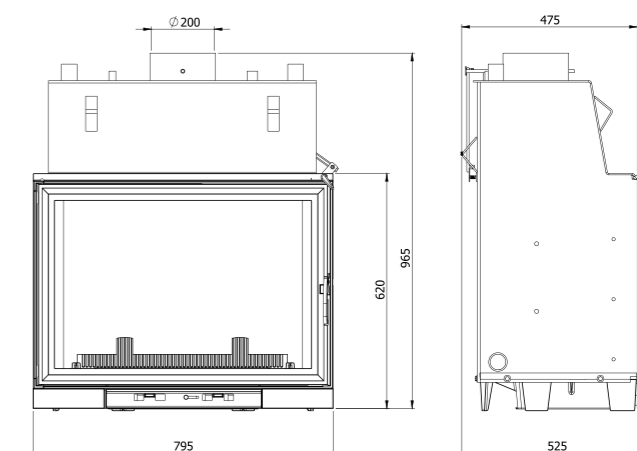


W7 CO

W7 CO



200 kg	Waga Product weight / Вес / Hmotnosť
25,3 kW	Moc Heat output / Мощность кВт / Výkon
14,1 kW	Moc z wody Heat output of the water / Мощность воды / Výkon vody
795x620x525 mm	Wymiary zewnętrzne Outer dimensions / Габариты / Vonkajšie rozmery
695x460x4 mm	Wymiary szyby Glass size / Размеры стекла / Rozmery skla
253 m ² / 632,5 m ³	Zdolność grzewcza Heating capacity / Мощность обогрева / Vykurovací výkon
200 mm	Średnica przewodu dymnego Flue diameter / Диаметр дымохода / Priemer dymového kanálu
75,8 %	Sprawność Efficiency / КПД / Účinnosť
57 l	Pojemność wodna Water capacity / Емкость воды / Vodný objem



Wyposażenie Accessories Vybavenie Комплектация





W8

W8



230 kg

Waga
Product weight / Вес / Hmotnosť

19,7 kW

Moc
Heat output / Мощность кВт / Výkon

795x620x480 mm

Wymiary zewnętrzne
Outer dimensions / Габариты / Vonkajšie rozmery

695x460x4 mm

Wymiary szyby
Glass size / Размеры стекла / Rozmery skla

197m²/ 492,5 m³

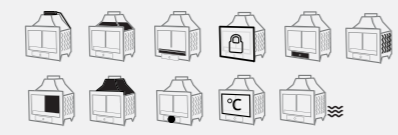
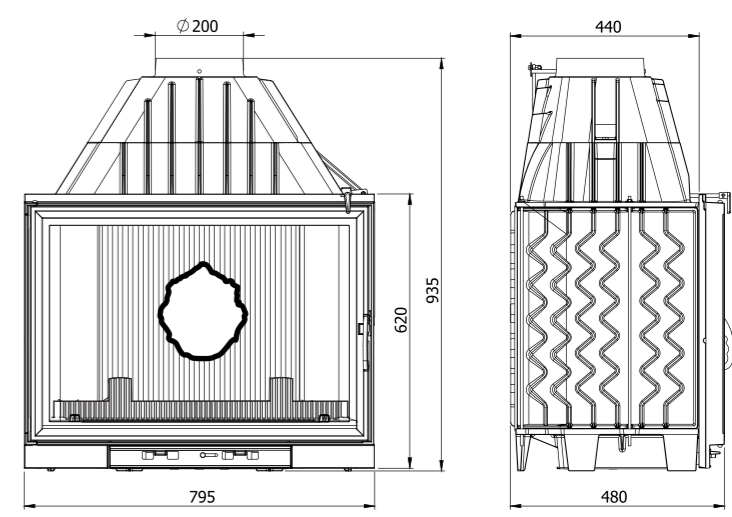
Zdolność grzewcza
Heating capacity / Мощность обогрева / Vykurovací výkon

200 mm

Średnica przewodu dymnego
Flue diameter / Диаметр дымохода / Priemer dymového kanálu

73,2%

Sprawność
Efficiency / КПД / Účinnosť



Wyposażenie Accessories Vybavenie Комплектация



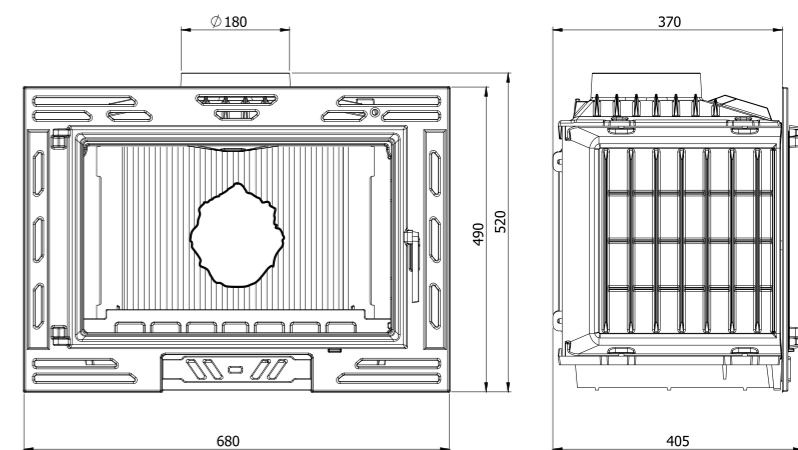


W9

W9



- 90 kg **Waga**
Product weight / Вес / Hmotnosť
- 12,8 kW **Moc**
Heat output / Мощность кВт / Výkon
- 680x490x405 mm **Wymiary zewnętrzne**
Outer dimensions / Габариты / Vonkajšie rozmery
- 504x317x4 mm **Wymiary szyby**
Glass size / Размеры стекла / Rozmery skla
- 128 m³/ 320 m³ **Zdolność grzewcza**
Heating capacity / Мощность обогрева / Vykurovací výkon
- 180 mm **Średnica przewodu dymnego**
Flue diameter / Диаметр дымохода / Priemer dymového kanálu
- 73% **Sprawność**
Efficiency / КПД / Účinnosť



Wyposażenie Accessories Vybavenie Комплектация



W10



160 kg

Waga

Product weight / Вес / Hmotnosť

16,2 kW

Moc

Heat output / Мощность кВт / Výkon

675x570x490 mm

Wymiary zewnętrzne

Outer dimensions / Габариты / Vonkajšie rozmery

611,7x428x4 mm

Wymiary szyby

Glass size / Размеры стекла / Rozmery skla

162 m³/ 405 m³

Zdolność grzewcza

Heating capacity / Мощность обогрева / Vykurovací výkon

200 mm

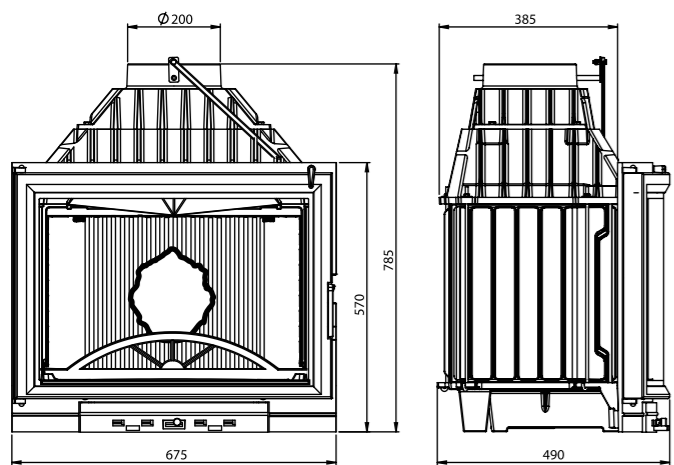
Średnica przewodu dymnego

Flue diameter / Диаметр дымохода / Priemer dymového kanálu

74,2%

Sprawność

Efficiency / КПД / Účinnosť



W10CO



154 kg

Waga

Product weight / Вес / Hmotnosť

19,9 kW

Moc

Heat output / Мощность кВт / Výkon

11,8 kW

Moc z wody

Heat output of the water / Мощность воды / Výkon vody

675x570x520 mm

Wymiary zewnętrzne

Outer dimensions / Габариты / Vonkajšie rozmery

611,71x428 mm

Wymiary szyby

Glass size / Размеры стекла / Rozmery skla

199 m³/ 497,5 m³

Zdolność grzewcza

Heating capacity / Мощность обогрева / Vykurovací výkon

200 mm

Średnica przewodu dymnego

Flue diameter / Диаметр дымохода / Priemer dymového kanálu

73,7 %

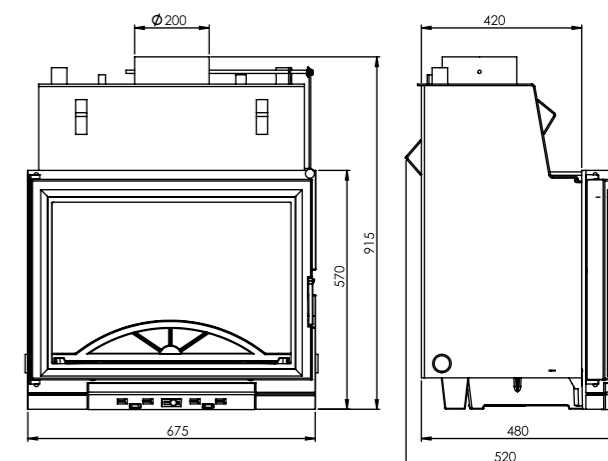
Sprawność

Efficiency / КПД / Účinnosť

42 l

Pojemność wodna

Water capacity / Емкость воды / Vodný objem



Wyposażenie Accessories Vybavenie Комплектация



Wyposażenie Accessories Vybavenie Комплектация

W11



150 kg

Waga

Product weight / Вес / Hmotnosť

18,1 kW

Moc

Heat output / Мощность кВт / Výkon

680x530x435mm

Wymiary zewnętrzne

Outer dimensions / Габариты / Vonkajšie rozmery

590x380x4 mm

Wymiary szyby

Glass size / Размеры стекла / Rozmery skla

181 m² / 452,5 m³

Zdolność grzewcza

Heating capacity / Мощность обогрева / Vykurovací výkon

200 mm

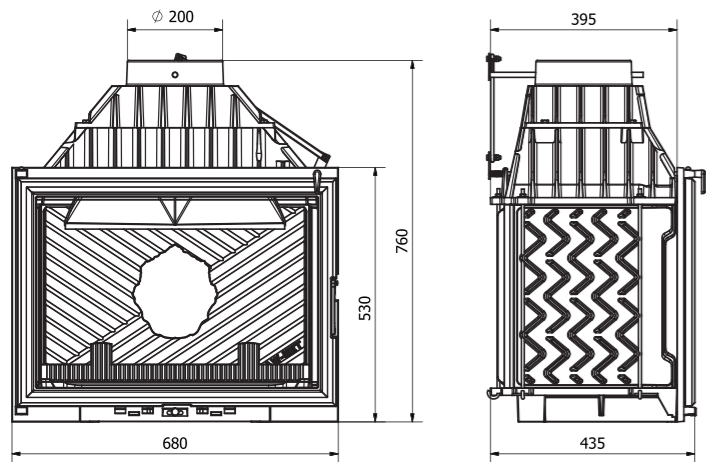
Średnica przewodu dymnego

Flue diameter / Диаметр дымохода / Priemer dymového kanálu

70,5 %

Sprawność

Efficiency / КПД / Účinnosť



W11



Wyposażenie Accessories Vybavenie Комплектация



Wyposażenie Accessories Vybavenie Комплектация



W11 CO



162 kg

Waga

Product weight / Вес / Hmotnosť

18,0 kW

Moc

Heat output / Мощность кВт / Výkon

7,9 kW

Moc z wody

Heat output of the water / Мощность воды / Výkon vody

680x530x460 mm

Wymiary zewnętrzne

Outer dimensions / Габариты / Vonkajšie rozmery

590x380x4 mm

Wymiary szyby

Glass size / Размеры стекла / Rozmery skla

180 m² / 464 m³

Zdolność grzewcza

Heating capacity / Мощность обогрева / Vykurovací výkon

180 mm

Średnica przewodu dymnego

Flue diameter / Диаметр дымохода / Priemer dymového kanálu

78,5 %

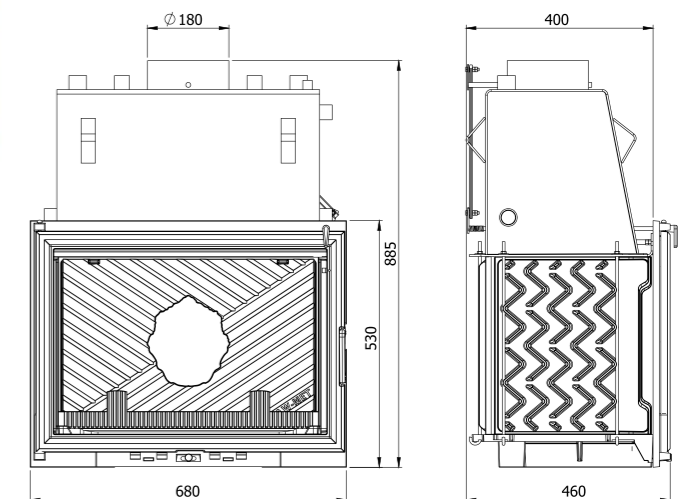
Sprawność

Efficiency / КПД / Účinnosť

20 l

Pojemność wodna

Water capacity / Емкость воды / Vodný objem





W12

W12



185 kg

Waga

Product weight / Вес / Hmotnosť

19,4 kW

Moc

Heat output / Мощность кВт / Výkon

880x510x470 mm

Wymiary zewnętrzne

Outer dimensions / Габариты / Vonkajšie rozmery

842x442x4 mm

Wymiary szyby

Glass size / Размеры стекла / Rozmery skla

194 m²/ 485 m³

Zdolność grzewcza

Heating capacity / Мощность обогрева / Vykurovací výkon

200 mm

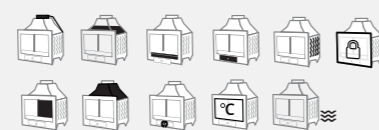
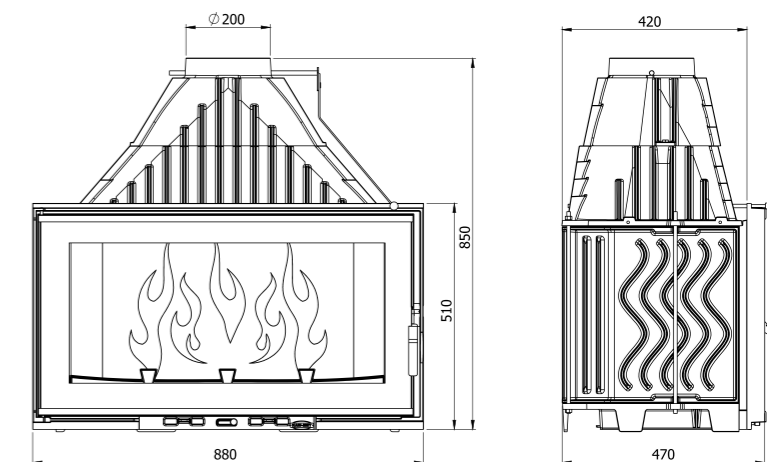
Średnica przewodu dymnego

Flue diameter / Диаметр дымохода / Priemer dymového kanálu

71,9%

Sprawność

Efficiency / КПД / Účinnosť



Wyposażenie Accessories Vybavenie Комплектация





W13

W13



92 kg

Waga

Product weight / Вес / Hmotnosť

9,5 kW

Moc

Heat output / Мощность кВт / Výkon

590x460x385 mm

Wymiary zewnętrzne

Outer dimensions / Габариты / Vonkajšie rozmery

512x325x4 mm

Wymiary szyby

Glass size / Размеры стекла / Rozmery skla

95 m²/ 237,5 m³

Zdolność grzewcza

Heating capacity / Мощность обогрева / Vykurovací výkon

150 mm

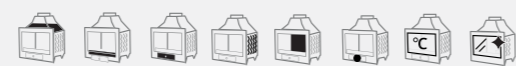
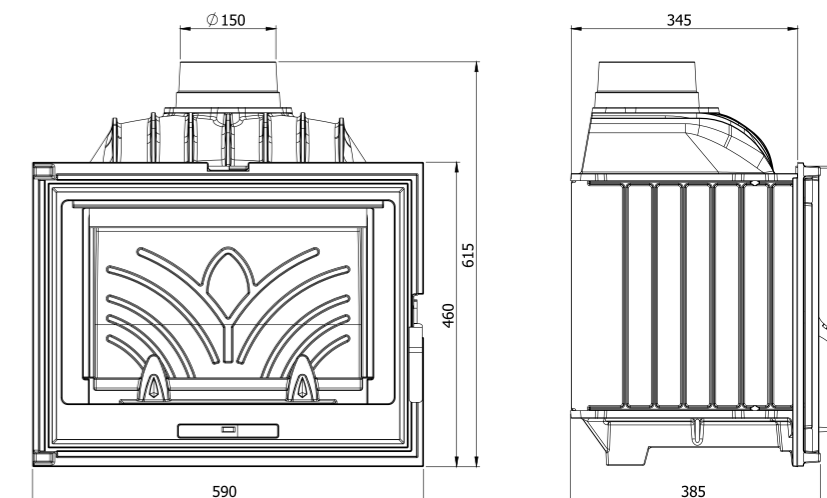
Średnica przewodu dymnego

Flue diameter / Диаметр дымохода / Priemer dymového kanálu

64,7%

Sprawność

Efficiency / КПД / Účinnosť



Wyposażenie Accessories Выбавение Комплектация





W14

W14



109 kg

Waga

Product weight / Вес / Hmotnosť

15,1 kW

Moc

Heat output / Мощность кВт / Výkon

715x555x425 mm

Wymiary zewnętrzne

Outer dimensions / Габариты / Vonkajšie rozmery

590x380x4 mm

Wymiary szyby

Glass size / Размеры стекла / Rozmery skla

151 m²/ 377,5 m³

Zdolność grzewcza

Heating capacity / Мощность обогрева / Vykurovací výkon

180 mm

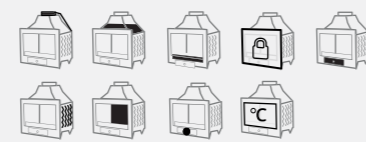
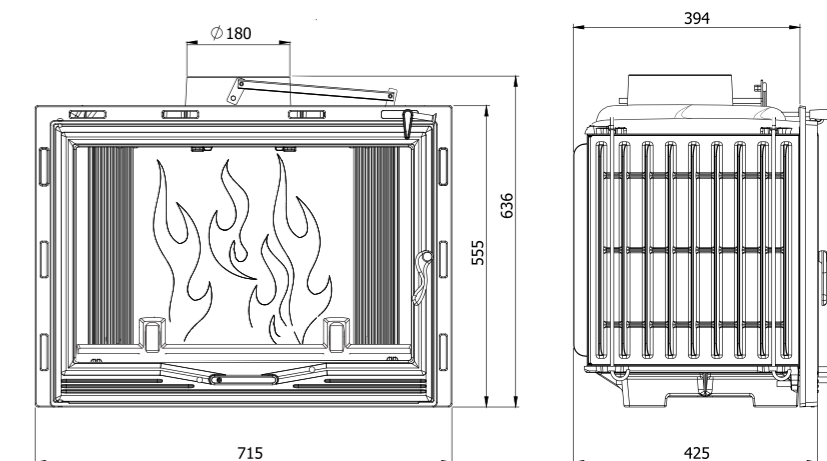
Średnica przewodu dymnego

Flue diameter / Диаметр дымохода / Priemer dymového kanálu

70,6%

Sprawność

Efficiency / КПД / Účinnosť



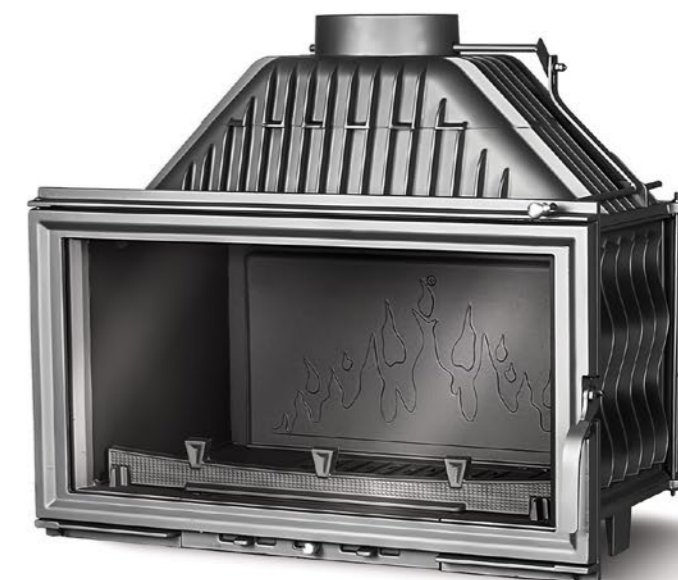
Wyposażenie Accessories Vybavenie Комплектация





W15

W15



121 kg

Waga

Product weight / Вес / Hmotnosť

12 kW

Moc

Heat output / Мощность кВт / Výkon

740x435x425 mm

Wymiary zewnętrzne

Outer dimensions / Габариты / Vonkajšie rozmery

670x330x4 mm

Wymiary szyby

Glass size / Размеры стекла / Rozmery skla

120 m²/ 300m³

Zdolność grzewcza

Heating capacity / Мощность обогрева / Vykurovací výkon

180 mm

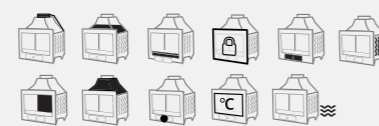
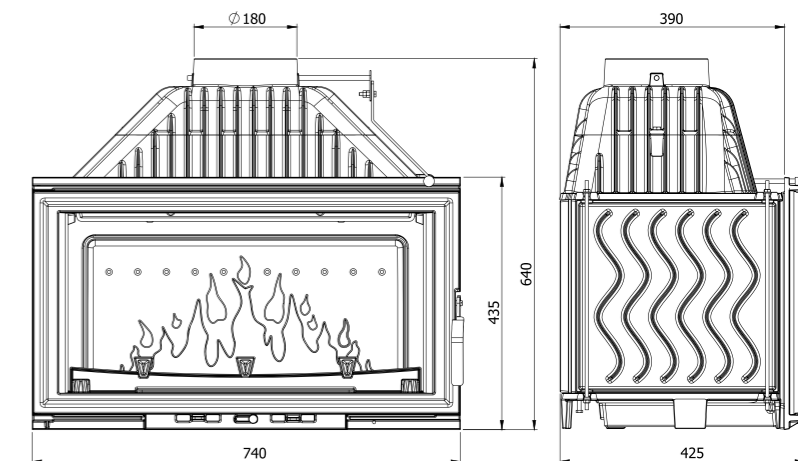
Średnica przewodu dymnego

Flue diameter / Диаметр дымохода / Priemer dymového kanálu

71,7%

Sprawność

Efficiency / КПД / Účinnosť



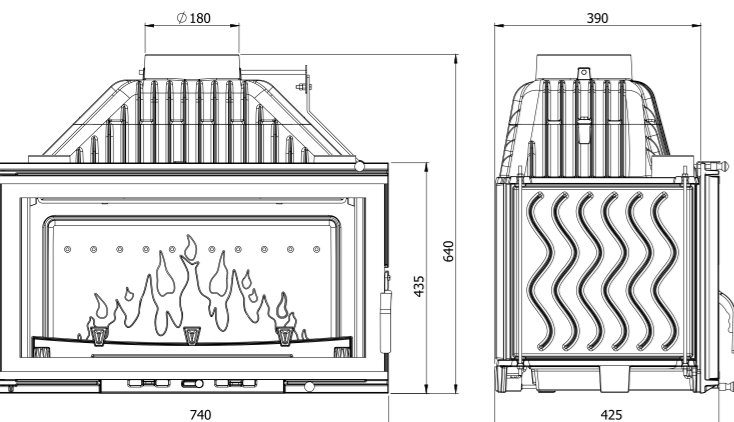
Wyposażenie Accessories Выбавенie Комплектация



W16



- 125 kg **Waga**
Product weight / Вес / Hmotnosť
- 14,7 kW **Moc**
Heat output / Мощность кВт / Výkon
- 740x435x425 mm **Wymiary zewnętrzne**
Outer dimensions / Габариты / Vonkajšie rozmery
- 760x405x4 mm **Wymiary szyby**
Glass size / Размеры стекла / Rozmery skla
- 147 m²/ 367,5 m³ **Zdolność grzewcza**
Heating capacity / Мощность обогрева / Vykurovací výkon
- 180 mm **Średnica przewodu dymnego**
Flue diameter / Диаметр дымохода / Priemer dymového kanálu
- 74,1% **Sprawność**
Efficiency / КПД / Účinnosť



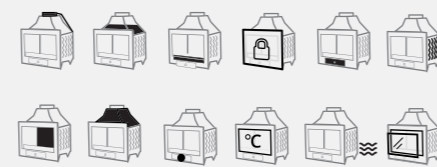
Występuje w opcjach:

Comes with Dostupné tiež vo verzii
Возможна поставка в таких вариантах

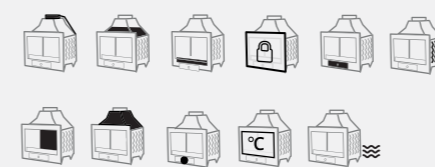
- szyba boczna lewa, prawa
side screen left, right
стекло боковое левое, правое
lavé bočné sklo, pravé



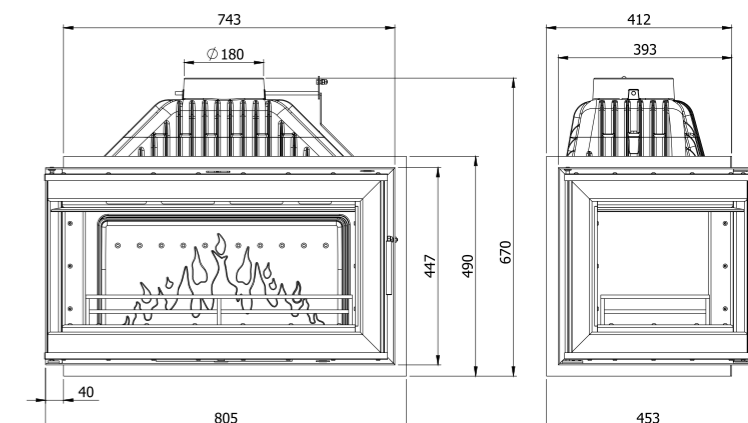
- 135 kg **Waga**
Product weight / Вес / Hmotnosť
- 14,7 kW **Moc**
Heat output / Мощность кВт / Výkon
- 805x447x453 mm **Wymiary zewnętrzne**
Outer dimensions / Габариты / Vonkajšie rozmery
- 760x405x4 mm **Wymiary szyby**
Glass size / Размеры стекла / Rozmery skla
- 147 m²/ 367,5 m³ **Zdolność grzewcza**
Heating capacity / Мощность обогрева / Vykurovací výkon
- 180 mm **Średnica przewodu dymnego**
Flue diameter / Диаметр дымохода / Priemer dymového kanálu
- 74,1 % **Sprawność**
Efficiency / КПД / Účinnosť



Wyposażenie Accessories Vybavenie Комплектация



Wyposażenie Accessories Vybavenie Комплектация



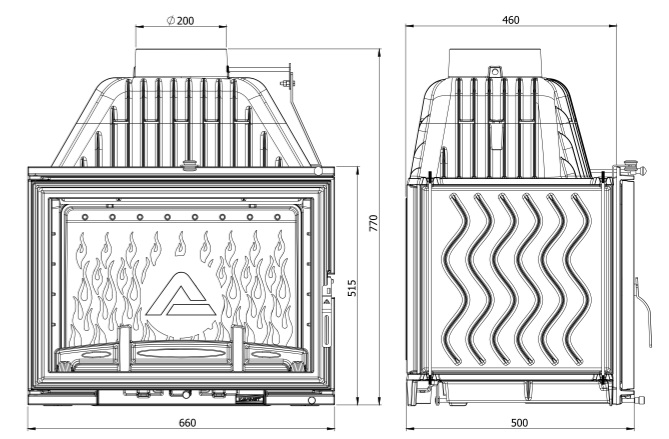


W17

W17



- 158 kg **Waga**
Product weight / Вес / Hmotnosť
- 16 kW **Moc**
Heat output / Мощность кВт / Výkon
- 660x515x500 mm **Wymiary zewnętrzne**
Outer dimensions / Габариты / Vonkajšie rozmery
- 580x390x4 mm **Wymiary szyby**
Glass size / Размеры стекла / Rozmery skla
- 160 m²/ 400 m³ **Zdolność grzewcza**
Heating capacity / Мощность обогрева / Vykurovací výkon
- 200 mm **Średnica przewodu dymnego**
Flue diameter / Диаметр дымохода / Priemer dymového kanálu
- 70 % **Sprawność**
Efficiency / КПД / Účinnosť



Wyposażenie Accessories Vybavenie Комплектация

W19



74 kg

Waga

Product weight / Вес / Hmotnosť

10 kW

Moc

Heat output / Мощность кВт / Výkon

620x365x365mm

Wymiary zewnętrzne

Outer dimensions / Габариты / Vonkajšie rozmery

547x270x4 mm

Wymiary szyby

Glass size / Размеры стекла / Rozmery skla

100 m² / 250 m³

Zdolność grzewcza

Heating capacity / Мощность обогрева / Vykurovací výkon

180 mm

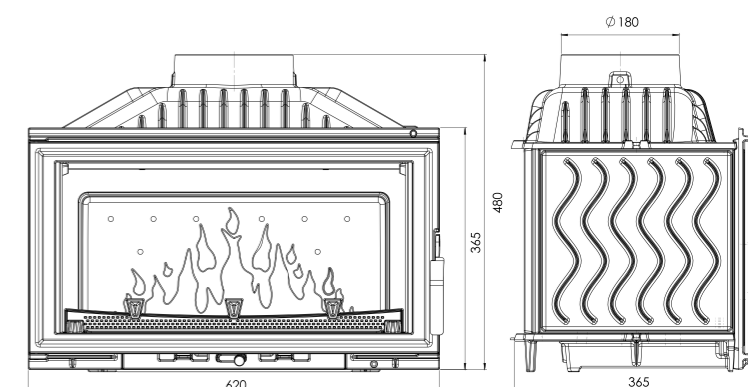
Średnica przewodu dymnego

Flue diameter / Диаметр дымохода / Priemer dymového kanálu

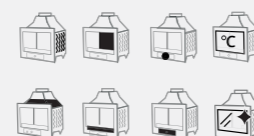
70 %

Sprawność

Efficiency / КПД / Účinnosť



W19



Wyposażenie Accessories Vybavenie Комплектация

Pieczyki wolnostojące

P2



- 185 kg **Waga**
Product weight / Вес / Hmotnosť
- 10 kW **Moc**
Heat output / Мощность кВт / Výkon
- 645x600x530 mm **Wymiary zewnętrzne**
Outer dimensions / Габариты / Vonkajšie rozmery
- 100 m²/ 250 m³ **Zdolność grzewcza**
Heating capacity / Мощность обогрева / Vykurovací výkon
- 150 mm **Średnica przewodu dymnego**
Flue diameter / Диаметр дымохода / Priemer dymového kanálu



P6



- 60 kg **Waga**
Product weight / Вес / Hmotnosť
- 6,1 kW **Moc**
Heat output / Мощность кВт / Výkon
- 430x565x387 mm **Wymiary zewnętrzne**
Outer dimensions / Габариты / Vonkajšie rozmery
- 61 m²/ 152,5 m³ **Zdolność grzewcza**
Heating capacity / Мощность обогрева / Vykurovací výkon
- 150 mm **Średnica przewodu dymnego**
Flue diameter / Диаметр дымохода / Priemer dymového kanálu



P3



- 90 kg **Waga**
Product weight / Вес / Hmotnosť
- 6 kW **Moc**
Heat output / Мощность кВт / Výkon
- 465x625x450 mm **Wymiary zewnętrzne**
Outer dimensions / Габариты / Vonkajšie rozmery
- 60 m²/ 150 m³ **Zdolność grzewcza**
Heating capacity / Мощность обогрева / Vykurovací výkon
- 150 mm **Średnica przewodu dymnego**
Flue diameter / Диаметр дымохода / Priemer dymového kanálu





P1



88 kg

Waga

Product weight / Вес / Hmotnosť

5 kW

Moc

Heat output / Мощность кВт / Výkon

482x593x420 mm

Wymiary zewnętrzne

Outer dimensions / Габариты / Vonkajšie rozmery

50 m²/ 125 m³

Zdolność grzewcza

Heating capacity / Мощность обогрева / Vykurovací výkon

150 mm

Średnica przewodu dymnego

Flue diameter / Диаметр дымохода / Priemer dymového kanálu

P5



63 kg

Waga

Product weight / Вес / Hmotnosť

5 kW

Moc

Heat output / Мощность кВт / Výkon

490x660x335 mm

Wymiary zewnętrzne

Outer dimensions / Габариты / Vonkajšie rozmery

50 m²/ 125 m³

Zdolność grzewcza

Heating capacity / Мощность обогрева / Vykurovací výkon

120 mm

Średnica przewodu dymnego

Flue diameter / Диаметр дымохода / Priemer dymového kanálu



P4



200 kg

Waga

Product weight / Вес / Hmotnosť

8 kW

Moc

Heat output / Мощность кВт / Výkon

720x780x485 mm

Wymiary zewnętrzne

Outer dimensions / Габариты / Vonkajšie rozmery

80 m²/ 200 m³

Zdolność grzewcza

Heating capacity / Мощность обогрева / Vykurovací výkon

150 mm

Średnica przewodu dymnego

Flue diameter / Диаметр дымохода / Priemer dymového kanálu



P10



77 kg

Waga

Product weight / Вес / Hmotnosť

9,6 kW

Moc

Heat output / Мощность кВт / Výkon

490x615x480 mm

Wymiary zewnętrzne

Outer dimensions / Габариты / Vonkajšie rozmery

96 m² / 240 m³

Zdolność grzewcza

Heating capacity / Мощность обогрева / Vykurovací výkon

150 mm

Średnica przewodu dymnego

Flue diameter / Диаметр дымохода / Priemer dymového kanálu



	W1	W1 CO	W2	W3	W3 L/P/ LP	W3 CO	W4	W4 L/P/ LP	W5	W6	W7 CO	W8	W9	W10	W10 CO	W11	W11 CO	W12	
STRONA PAGE СТРАНИЦА STRÁNKA	8	9	10/11	12	12	13	14	15	16/17	18/19	20/21	22/23	24/25	26	27	28	29	30/31	
TYP TYPE ТИП ТУР																			
WYMIARY DIMENSIONS РАЗМЕРЫ ROZMERY																			
Szerokość [mm] Width / Ширина / Šírka	680	680	680	700	700	725	700	700	675	685	795	795	680	675	675	680	680	880	
Wysokość [mm] Height / Высота / Výška	530	530	530	540	540	540	540	540	565	515	620	620	490	570	570	530	530	510	
Głębokość [mm] Depth / Глубина / Hĺbka	435	460	435	420	420	430	420	420	445	380	525	480	405	490	520	435	460	470	
Średnica przewodu dymnego [mm] Flue diameter / Диаметр дымохода / Priemer dymového kanálu	200	180	200	200	200	180	200	200	200	180	200	200	180	200	200	200	200	200	
Waga [kg] Product weight / Вес / Hmotnosť	153	167	135	141	141	159	143	143	135	95	200	230	90	160	154	150	162	185	
PARAMETRY SPECIFICATIONS ХАРАКТЕРИСТИКИ ŠPECIFIKÁCIE																			
Moc [kW] Heat output / Мощность кВт / Výkon	18	18,7	14,4	16,7	16,7	18,3	14,5	14,5	14,4	13,7	25,3	19,7	12,8	16,2	19,9	18,1	18,7	19,4	
Moc płaszcza wondego [kW] Heat output of the water / Мощность воды / Výkon vody	-	7,9	-	-	-	8,1	-	-	-	-	14,1	-	-	-	11,8	-	7,9	-	
Zdolność grzewcza [m2/m3] Heating capacity / Мощность обогрева / Vykuřovací výkon	180/450	187/467	144/360	167/417,5	167/417,5	183/457,5	145/362,5	145/362,5	144/360	137/342,5	253/632,5	197/492,5	128/320	162/405	199/497,5	181/452,5	180/450	194/485	
Sprawność [%] Efficiency / КПД / Účinnost	73,9	78,5	76,9	74,1	74,1	74,7	72	72	70,4	72,9	75,8	73,2	73	74,2	73,7	70,5	78,5	71,9	
Pojemność płaszcza wodnego [l] Water capacity / Емкость воды / Vodný objem	-	20	-	-	-	45	-	-	-	-	57	-	-	-	42	-	20	-	
OPCJE																			
System czystej szyby Clear screen system / Система «чистое стекло» / Systém čistého skla	-	-	-	-	-	-	-	-	-	-	-	-	-	-	-	-	-	-	
Dopalenie spalin Fume afterburner / Система дожига дымовых газов / Systém dohorievania spalin	-	-	-	-	-	-	-	-	-	-	-	-	-	-	-	-	-	-	
Doprowadzenie powietrza z zewnątrz External air intake / Подвод наружного воздуха / Prívod vzduchu zvonku	+	+	+	+	+	+	+	+	+	-	+	+	-	+	+	+	+	+	
Deflektor Baffle / Дефлектор / Deflektor	+	-	+	+	+	-	+	+	+	+	-	+	+	+	-	+	-	+	
Szyber Damper / Шиберная заслонка (шибер) / Hradidlo	+	+	+	+	+	+	+	+	+	+	+	+	+	+	+	+	+	+	
PALIVO FUEL ТОПЛИВО PALIVO																			
Drewno Wood / Дерево / Drevo																			
Węgiel Coal / Уголь / Uhlie																			
GWARANCJA GUARANTEE ГАРАНТИЯ ZÁRUKA																			

	W13	W14	W15	W16	W16 L/P	W17	W19
STRONA PAGE STRANIЦА STRÁNKА	32/33	34/35	36/37	38	39	40/41	42/43
TYP TYPE ТИП ТУР							
WYMIARY DIMENSIONS РАЗМЕРЫ ROZMERY	720						
Szerokość [mm] Width / Ширина / Šírka	590	715	740	740	805	660	620
Wysokość [mm] Height / Высота / Výška	460	555	435	435	447	515	365
Głębokość [mm] Depth / Глубина / Hĺbka	385	425	425	425	453	500	365
Średnica przewodu dymnego [mm] Flue diameter / Диаметр дымохода / Priemer dymového kanálu	150	180	180	180	200	200	180
Waga [kg] Product weight / Вес / Hmotnosť	92	109	121	125	135	158	74
PARAMETRY SPECIFICATIONS ХАРАКТЕРИСТИКИ ŠPECIFIKÁCIE							
Moc [kW] Heat output / Мощность кВт / Výkon	9,5	15,1	12	14,7	14,7	16	10
Moc płaszcza wodego [kW] Heat output of the water / Мощность воды / Výkon vody	-	-	-	-	-	-	-
Zdolność grzewcza [m2/m3] Heating capacity / Мощность обогрева / Vykurovací výkon	95/237,5	151/377,5	120/300	147/367,5	147/367,5	160/400	100/250
Sprawność [%] Efficiency / КПД / Účinnosť	64,7	70,6	71,7	74,1	74,1	71	70
Pojemność płaszcza wodnego [l] Water capacity / Емкость воды / Vodný objem	-	-	-	-	-	-	-
OPCJE OPTIONS ОПЦИИ МОЖНОСТИ							
System czystej szyby Clear screen system / Система «чистое стекло» / Systém čistého skla	+	-	-	+	+	+	+
Dopalenie spalín Fume afterburner / Стема дожига дымовых газов / Systém dohorievania spalín	-	-	-	+	+	+	-
Doprowadzenie powietrza z zewnątrz External air intake / Подвод наружного воздуха / Prívod vzduchu zvonku	-	-	+	+	+	+	+
Deflektor Baffle / Дефлектор / Deflektor	+	+	+	+	+	+	+
Szyber Damper / Шиберная заслонка (шибер) / Hradidlo	-	+	+	+	+	+	-
PALIWO FUEL ТОПЛИВО PALIVO							
Drewno Wood / Дерево / Drevo							
Wegiel Coal / Уголь / Uhlie							
GWARANCJA GUARANTEE ГАРАНТИЯ ZÁRUKА							

	P1	P2	P3	P4	P5	P6	P10
STRONA PAGE STRANIЦА STRÁNKА	46	44	45	46	47	45	47
WYMIARY DIMENSIONS РАЗМЕРЫ ROZMERY	720						
Szerokość [mm] Width / Ширина / Šírka	482	645	465	780	490	430	490
Wysokość [mm] Height / Высота / Výška	593	600	625	485	660	565	615
Głębokość [mm] Depth / Глубина / Hĺbka	420	530	450	150	335	387	480
Średnica przewodu dymnego [mm] Flue diameter / Диаметр дымохода / Priemer dymového kanálu	150	180	150	200	120	150	150
Waga [kg] Product weight / Вес / Hmotnosť	88	185	90	63	60	60	77
PARAMETRY SPECIFICATIONS ХАРАКТЕРИСТИКИ ŠPECIFIKÁCIE							
Moc [kW] Heat output / Мощность кВт / Výkon	5	10	6,1	8	5	6	9,6
Zdolność grzewcza [m2/m3] Heating capacity / Мощность обогрева / Vykurovací výkon	50/125	100/250	61/152,5	80/200	50/125	60/150	96/240
Sprawność [%] Efficiency / КПД / Účinnosť	76	-	64,8	-	68,1	64,8	64,8
OPCJE OPTIONS ОПЦИИ МОЖНОСТИ							
Podłączenie z góry Connection from the top / Подключение сверху / Spojenie z vrcholu	-	-	+	-	+	+	+
Podłączenie z tyłu Connection at the back / Подключение сзад / Pripojenie na zadnej strane	+	+	+	+	+	+	+
Deflektor Baffle / Дефлектор / Deflektor	+	-	+	+	+	+	+
Szyber Damper / Шиберная заслонка (шибер) / Hradidlo	-	+	-	+	-	-	-
PALIWO FUEL ТОПЛИВО PALIVO							
Drewno Wood / Дерево / Drevo							
Wegiel Coal / Уголь / Uhlie							
GWARANCJA GUARANTEE ГАРАНТИЯ ZÁRUKА							

Grille, kociołki, trójnogi Grills, cauldrons, tripods
 Грили, котелки, треноги / Grily, kotlíky, trojnožky



Kociołki Cauldrons / Котелки / Kotlíky

1. 12l 2. 6l 3. 20l 4. 12l 5. 10l 6. 20l 7. 12l

8. Trójnogi Tripods / Треноги / Trojnožky

9. 10. Grille Grills / Грили / Grily



Odlewnia KAW-MET
 Marek Kawiński

37-716 Orły, ul. Krakowska 11
 tel.: + 48 16 672 48 10
 fax: + 48 16 672 48 11
 biuro@kawmet.pl

Salon firmowy

37-700 Przemyśl, ul. Boh. Getta 24
 tel./fax: + 48 16 678 52 69
 salonfirmowy@kawmet.pl