

TECHNISCHER PASS

TECHNICAL PASSPORT

РУКОВОДСТВО ПОЛЬЗОВАТЕЛЯ



T 939, T 969, T 669, V 939, V 639

WANDABZUGSHAUBEN

WALL COOKER HOODS

НАСТЕННЫЕ КУХОННЫЕ ВЫТЯЖКИ

Kuppersberg



INHALTVERZEICHNIS

1. SEHR GEEHRTER KUNDE 4
2. SICHERHEITSREGELN..... 4
3. WARTUNGS- UND INSTALLATIONSANLEITUNG..... 7
3.1. TECHNISCHE DATEN UND ZEICHNUNGEN 7
4. REINIGUNG DER HAUBE..... 11
5. FEHLERBEHEBUNG 12

Wandabzugshauben

Brand	Kuppersberg				
Model	V 939	T 939	T 969	V 639	T 669
Width, mm	900	900	900	600	600
Dimensions of the hood (HxWxD) in mm	835x897x505	785x895x500	835x895x500	835x597x505	835x595x500
Control type	Button control				
Suction power	850 m ³				
Lamps	2 X 2 W				
Ducting connection diameter (mm)	120-150 mm				
Voltage	220-240 V / 50 Hz				
Operation modes	Air discharge / Recirculation				
Noise level	32- / 42-58 Db				
Motor power	230 W				
Electrical connection	234 W				
Charcoal filter (option)	KF-ES				

EAC

Kuppersberg

Wandabzugshauben

➤ Eine große Ansammlung von Fett in der Dunstabzugshaube und Metallfilter sind brandgefährlich, Fett kann auch in Form von Tröpfchen aus der Haube tropfen, daher müssen mindestens die Innenfläche der Haube und die Metallfilter gereinigt werden einmal pro Monat.

➤ Der Boden der Haube muss in einer Mindesthöhe von 65 cm vom Gas- und Mischbrenner installiert werden.

➤ FOLGEN SIE DEN EMPFEHLUNGEN DES HOB-HERSTELLERS IM ZUSAMMENHANG MIT DER MINDEST EXTRACT HÖHE.

➤ Dieser Abstand kann verringert werden, wenn dies vom Hersteller in der Bedienungsanleitung der Haube angegeben wird.

➤ Lassen Sie die Gasbrenner auf keinen Fall arbeiten, wenn kein Geschirr darauf steht

➤ Unter dem Einfluss der hohen Temperatur, das Fett auf den Filtern angesammelt kann zu tropfen und sich entzünden beginnen.

➤ Lassen Sie das Kochen nicht unter der Haube zu, wenn die Metallfilter entfernt werden, z. B. zum Reinigen in der Spülmaschine.

➤ Zünden Sie kein Feuer unter einer Dunstabzugshaube an.

➤ Trennen Sie die Haube vom Netz, wenn Sie interne Arbeiten wie Reinigung oder Wartung ausführen.

➤ Wir empfehlen Ihnen, Handschuhe zu tragen und beim Reinigen der Innenseite der Haube äußerst vorsichtig zu sein.

➤ Die Haube ist nur für den Hausgebrauch bestimmt zum Entfernen und Reinigen der beim Kochen entstehenden Dämpfe.

➤ Die Verwendung der Haube für andere Zwecke kann gefährlich sein.

➤ Der Hersteller haftet nicht für Schäden, die durch unsachgemäße Verwendung des Geräts verursacht werden.

➤ Wenn Sie das Gerät reparieren müssen, wenden Sie sich bitte an das nächstgelegene Servicecenter des Herstellers und verwenden Sie immer nur Originalersatzteile.

➤ Reparaturen und Änderungen, die von einer nicht qualifizierten Person vorgenommen werden, können zu Fehlfunktionen oder Schäden am Gerät führen und somit Ihre Sicherheit gefährden.

➤ Das Gerät ist gemäß der europäischen Richtlinie 2002/96/EG für Elektro- und Elektronikaltgeräte (WEEE) gekennzeichnet.



➤ Diese Richtlinie steht im Rahmen der europäischen Gesetzgebung zum Recycling von Elektro- und Elektronikaltgeräten.

➤ Dieses Gerät ist nicht für die unbeaufsichtigte Verwendung durch kleine Kinder und Menschen mit Behinderungen vorgesehen.



1. SEHR GEEHRTER KUNDE!

Herzlichen Glückwunsch zum Kauf!

Wir sind sicher, dass dieses moderne, funktionale und praktische Gerät aus hochwertigen Materialien Ihren Anforderungen voll und ganz gerecht wird. Bevor Sie die Haube zum ersten Mal verwenden, lesen Sie bitte alle Abschnitte DIESES HANDBUCHS, um das beste Ergebnis zu erzielen, Ausfälle durch unsachgemäße Verwendung zu vermeiden und kleinere Probleme zu lösen, die während des Betriebs des Geräts auftreten.

Um die beste Leistung zu erzielen, sollte das äußere Verbindungsrohr nicht länger als VIER METER sein, nicht mehr als zwei 90° Winkel haben und einen Durchmesser von mindestens 120 mm haben.



2. SICHERHEITSGESAMEN

➔ Bitte überprüfen Sie Ihre örtlichen Vorschriften bezüglich der Installation von Haushaltsgeräten und Abluft.

➔ Stellen Sie sicher, dass die Spannung und Frequenz des Wechselstroms entsprechen den auf dem Schild angegebenen Daten. Das Etikett befindet sich in der Haube.

➔ Wenn das Netzkabel beschädigt ist, muss es vom Hersteller, dem Kundendienst oder einem qualifizierten Techniker ausgetauscht werden, um Gefahren zu vermeiden.

➔ Stellen Sie nach dem Einbau der Dunstabzugshaube sicher, dass das Kabel nicht in Kontakt mit lebhaften scharfen Metallobjekten.

➔ Wenn das Gerät nicht mit einem Stecker für den Anschluss an das Stromnetz ausgestattet ist und dies unter normalen Bedingungen nicht akzeptabel ist, muss die Erstinstallation des Leistungsschalters gemäß den örtlichen Installationsstandards durchgeführt werden.

➔ Dämpfe sollten nicht durch Kanäle umgeleitet werden, die als Auspuffrohre für Geräte verwendet werden, die mit Gas (oder anderem Kraftstoff) betrieben werden.

➔ Wenn geplant ist, einen Abluftventilator in Verbindung mit Geräten zu verwenden, die mit nicht elektrischen Energiequellen betrieben werden, z. B. mit einem Gasherd, sollte eine ausreichende Belüftung im Raum gewährleistet sein.

Wandabzugshauben

➔ Lassen Sie nicht Kinder mit dem Gerät spielen.

3. NUTZUNGSBEDINGUNGEN

Sie können die Haube mit den Bedienelementen steuern, die in der Abbildung gezeigt sind.

Schalten Sie den Abluftventilator einige Minuten vor Beginn des Garvorgangs ein, um sicherzustellen, dass ein konstanter Luftzug herrscht, bevor die Dämpfe auftreten. Lassen Sie den Abluftventilator nach dem Garen einige Minuten (3 bis 5 Minuten) eingeschaltet, um kontaminierte Luft vollständig aus dem Auslass zu entfernen. Dies verhindert die Rückführung von Fett, Rauch und Gerüchen in die Küche.

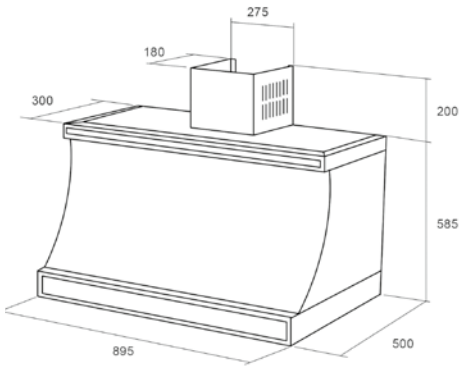


- A – Ein-/Ausschalten
- B – Leistungsreduzierung
- C – Anzeige
- D – Leistungssteigerung
- E – Auto-Off-Timer
- F – Beleuchtung

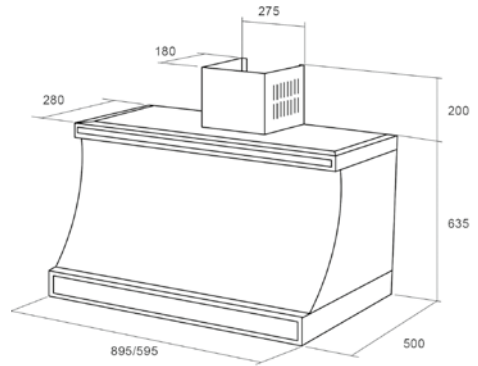
⚠ 3. WARTUNGS- UND INSTALLATIONSANLEITUNG.

3.1. TECHNISCHE DATEN UND ZEICHNUNGEN

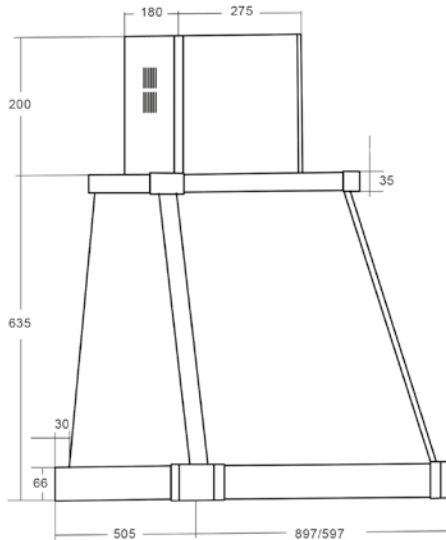
T 939



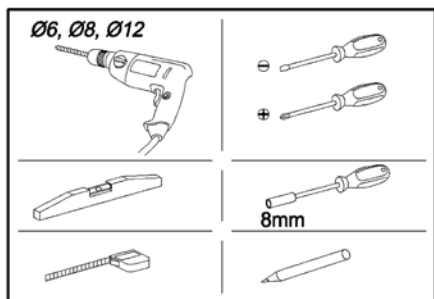
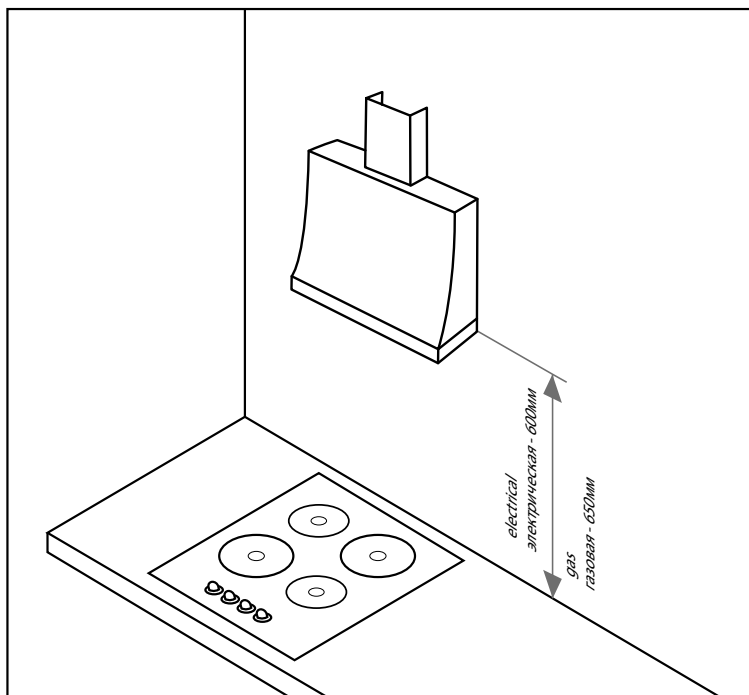
T 969/T669



V 939/V 639

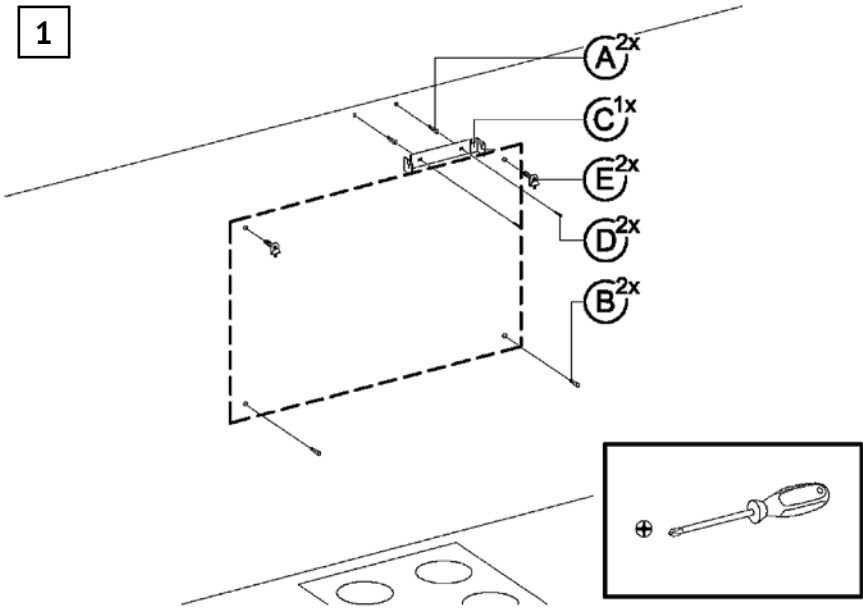


Wandabzugshauben

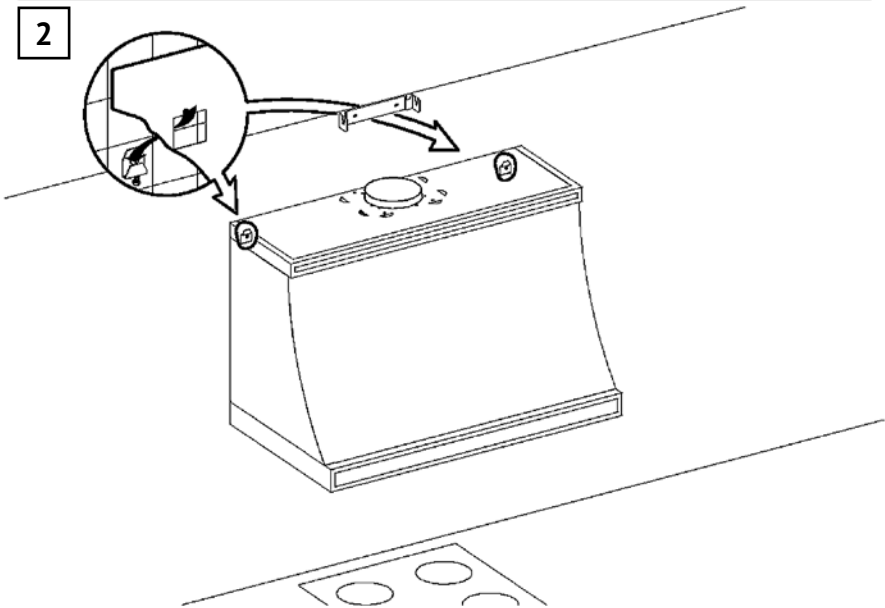


A	Ø6x30	2x	H	Ø120-125	1x
B	Ø8x4	2x	J	Ø3.9x14	2x
C	Bracket	1x	K	Ø120-125	1x
D	Ø4x30	2x	GB KIT NOT INCLUDED RU КИТ НЕ ВКЛЮЧЕНА		
E	Ø12x50	2x			
F	Ø5x4	2x			
G	Ø6.4x4	2x			

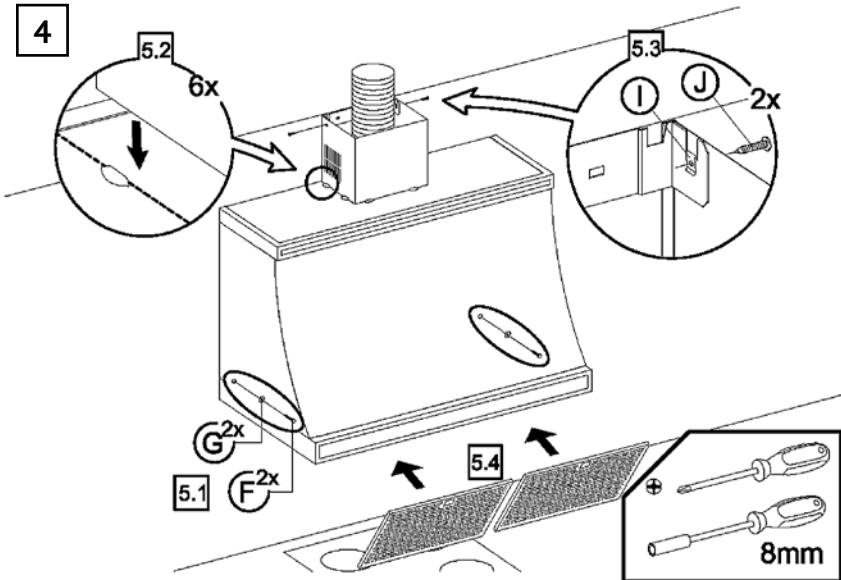
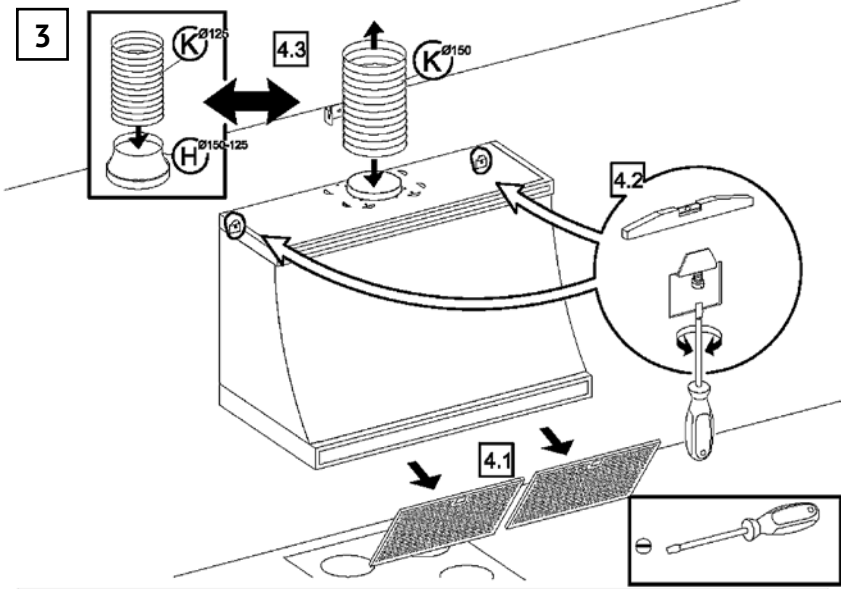
1



2



Wandabzugshauben





4. REINIGUNG UND WARTUNG

Beachten Sie bei der Reinigung und Wartung die Sicherheitsvorkehrungen.

Reinigung der Haube

Wenn der Fall der Dunstabzugshaube aus Edelstahl gefertigt ist, verwenden Sie die speziellen Reinigungsmittel im Produkthandbuch angegeben.

Wenn Ihre Haube einen lackierten Körper hat, verwenden Sie warmes Wasser und neutrale Seife.

Verwenden Sie niemals Metallwaschlappen, abrasive oder ätzende Substanzen.

Wischen Sie die Haube mit einem faserfreien Tuch ab.

Verwenden Sie keine Dampfstrahlreiniger.

Metallfilterreinigung

Drücken Sie zum Entfernen der Filter vorsichtig auf die Laschen und ziehen Sie die Filter heraus. Metallfilter können durch Einweichen gereinigt werden sie in heißem Wasser mit einem neutralen Reinigungsmittel, bis sich das Fett vollständig aufgelöst hat, und dann unter Wasserhahn mit Wasser abspülen oder mit speziellen Mitteln entfernen Fett.

Filter können auch in der Spülmaschine gewaschen werden.

In diesem Fall wird empfohlen, sie vertikal in der Maschine zu platzieren, um zu vermeiden, dass Speisereste an den Filtern haften bleiben.

Beim Waschen in der Spülmaschine kann sich die Metalloberfläche der Fil-

ter verdunkeln. Dies beeinträchtigt jedoch nicht die Fähigkeit der Filter, Fett aufzunehmen.

Nach dem Waschen müssen die Filter getrocknet und wieder in die Haube eingebaut werden.

Beleuchtung Lampen

Um die Lampen auszutauschen, wenden Sie sich bitte an den nächstgelegenen technischen Kundendienst.

Wandabzugshauben

⚠ 5. FEHLERBEHEBUNG

Führen Sie die folgenden Überprüfungen durch, bevor Sie sich an das Service Center wenden:

Problem	Mögliche Ursache	Lösung
Abluftventilator funktioniert nicht.	Das Netzkabel ist nicht eingesteckt. Es ist kein Strom im Netzwerk.	Schließen Sie das Netzkabel an das Stromnetz an. Stellen Sie elektrischen Strom in Netzwerk.
Die Haube entfernt kontaminierte Luft unbefriedigend oder vibriert.	Filter sind mit Fett verstopft. Verstopfter Luftaustrittskanal.	Kohlefilter und/oder Metallfilter ersetzen oder reinigen. Reinigen Sie den Kanal.

Aktivkohlefilter (separat erhältlich)

Wenn es nicht möglich ist, kontaminierte Luft nach außen abzulassen, können Sie die Dunstabzugshaube so einstellen, dass die Luft gereinigt wird, indem Sie sie durch einen Aktivkohlefilter leiten.

Die Nutzungsdauer von Aktivkohlefiltern liegt je nach Betriebsbedingungen zwischen drei und sechs Monaten.

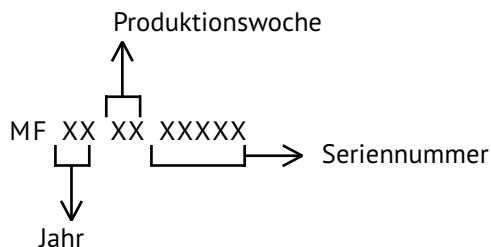
Solche Filter werden nicht gewaschen und nicht wiederhergestellt. Am Ende ihrer Lebensdauer müssen Kohlefilter ausgetauscht werden.

Beachten Sie!

Produktstörungen sind auch nicht:

Hauben	Leichte technische Gerüche in einem neuen Produkt während der ersten Betriebszeit
	Verletzung der Betriebsbedingungen der Bestandteile des Produkts aus Naturholz
	Luftstrom durch die Lüftungskanäle
	Ändern der Farbe der Körperelemente des Produkts während des Betriebs
	Verdunkelung und Verformung der Fettfilterelemente während des Betriebs

BESTIMMUNG DES DATUMS DER ERZEUGUNG VON WAREN NACH SERIENNUMMER:



Hersteller:

TRAOM ELECTRICLE Aletler SAN. SEIEN SIE TIS. LTD. STI
Kumbet Hatun O.S. B Mach. 3. Katasternummer: 17 Merziphon/Amassya/Türkei

Person autorisiert vom Hersteller/Importeur:

GmbH «MG Rusland»,
141400 Khimki, Butakovo, 4

Der Hersteller behält sich das Recht vor, Änderungen an Design, Konfiguration und Design von Geräten vorzunehmen.



CONTENTS

1. APPEAL TO THE CUSTOMER	16
2. IMPORTANT SAFETY INSTRUCTIONS	16
3.1. TECHNICAL CHARACTERISTICS AND DRAWINGS	18
4. MAINTENANCE AND CLEANING	22
5.TROUBLESHOOTING	22

Wall cooker hood

Marke	Kuppersberg				
Modell	V 939	T 939	T 969	V 639	T 669
Breite, mm	900	900	900	600	600
Haubenabmessungen (HxBxT), mm	835x897x505	785x895x500	835x895x500	835x597x505	835x595x500
Steuerungstyp	Druckknopfsteuerung				
Leistung	850 m ³ /h				
Beleuchtung	2 X 2 W				
Luftkanaldurchmesser (mm)	120-150 mm				
Spannung	220-240 V / 50 Hz				
Betriebsarten	Air discharge / Recirculation				
Geräuschpegel	32- / 42-58 Db				
Motorleistung	230 W				
Stromversorgung bei Anschluss	234 W				
Aktivkohlefilter (optional)	KF-ES				

EAC

Kuppersberg

Wall cooker hood



1. APPEAL TO THE CUSTOMER

Congratulations on your choice. We are sure that this modern, functional and practical appliance, made with top quality materials, will fully satisfy your needs.

Please read every section of this INSTRUCTIONS MANUAL before using your kitchen hood for the first time, to ensure maximum performance from the appliance and to avoid breakdowns, which may be caused by incorrect use, as well as to allow any minor problems to be solved.

To obtain optimum performance, the external conduct must not be more than FOUR METRES long, have no more than two 90° angles and its diameter must be at least $\varnothing 120$.

2. IMPORTANT SAFETY INSTRUCTIONS




➤ Please be aware of current local regulations with reference to domestic electrical fittings and gas education.

➤ Verify that the tension and frequency of the network match those indicated on the label located inside the kitchen hood.

➤ If the supply cable is damaged it should be replaced by the manufacturer, the after-sales service or a suitably qualified person in order to avoid hazard.qualified person in order to avoid hazard.

➤ In case your cooker hood is not provided with a plug for the mains connection or is not accessible in normal conditions it is necessary to install a disconnection switch to the house in-

stallation, according to the local standards for installations.

➤ Make sure a good ground connection (this does not apply to class II appliances, indicated accordingly on the rate plate with )

➤ Once the kitchen hood has been installed, ensure that the mains cable to the network is not in contact with sharp metal edges.

➤ The fumes should not be extracted through pipes that are used to evacuate the fumes of gas (or another fuel) operated devices.

➤ If the extractor fan is going to be used simultaneously with equipment powered by a non-electric energy source, e.g.: gas cookers, then the room must have sufficient ventilation.

➤ Excessive fat accumulation in the kitchen hood and metal filters is a fire risk and may also cause dripping, therefore the inside of the kitchen hood and the metal filters must be cleaned at least once a month.

➤ The lower part of the kitchen hood must be fitted at least 65cm over gas or mixed hobs. FOLLOW THE HOB'S. MANUFACTURER'S MINIMUM RECOMMENDATIONS. This distance can be reduced if this is indicated by the manufacturer in the cooker hood instruction manual.

➤ Never leave gas hobs lit if not covered by a container. The fat accumulated in the filters may drip or catch fire when the temperature increases.

➤ Avoid cooking under the kitchen hood if the metal filters are not fitted,

e.g.: while they are being cleaned in the dishwasher.

➔ You must not produce flames under the kitchen hood.

➔ Disconnect the appliance before any interior manipulation, e.g. during cleaning or maintenance.

➔ We recommend the use of gloves and to be extremely careful when cleaning the kitchen hood's interior.

➔ Your kitchen hood is designed for domestic use and only for extraction and purification of fumes produced during food preparation. It will be your responsibility if it is used for other purposes, which may be dangerous. The manufacturer cannot accept responsibility for damage caused by improper use of the appliance.

➔ For repairs please contact the manufacturer's nearest Technical Assistance Service, and always use genuine spare parts. Repairs or modifications carried out by unqualified personnel can cause malfunctions or may damage the appliance, putting your safety in danger.

➔ This appliance is marked according to the European directive 2002/96/EC on "Waste Electrical and Electronic Equipment" (WEEE). This guideline is the frame of a European-wide validity of return and recycling on Waste Electrical and Electronic Equipment,



➔ This device is not meant to be used by persons (including children)

whose physical, sensory or mental capacities are reduced, or who lack experience/ knowledge, except if they have supervision or received instructions for using the device by the person responsible for his/her safety. Keep children away from the device and never let them play with it.

Instructions for use

You can activate or deactivate the cooker hood by operating the functions shown in the diagram.

Switch on the extractor fan a few minutes before you start to cook in order to ensure that a steady air flow has been established before fumes appear.

Allow the extractor fan to run for several minutes after you have finished cooking (between 3 to 5 minutes) in order to expel all the grease from the outlet duct. This prevents the return of grease, smoke and smells.



- A – On/Off switch
- B – Power decrease
- C – Display
- D – Power increase
- E – Auto switch off timer
- F – Lighting

Wall cooker hood

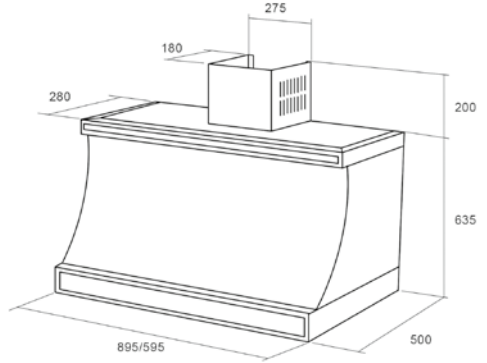
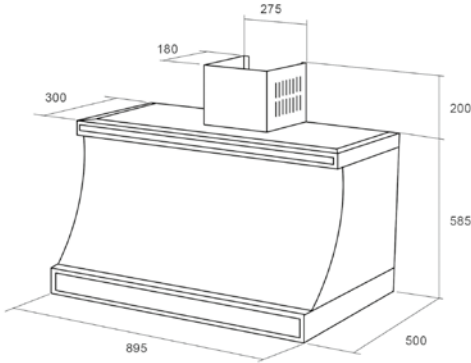


3. MAINTENANCE AND INSTALLATION MANUAL.

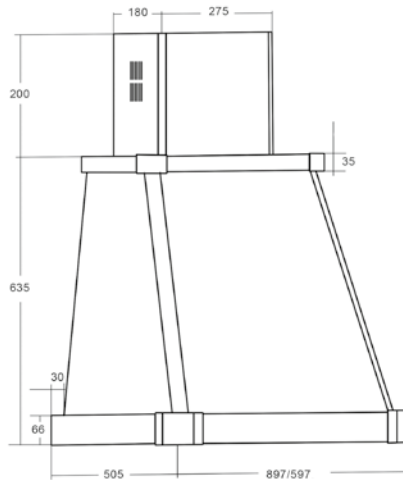
3.1. TECHNICAL CHARACTERISTICS AND DRAWINGS

T 939

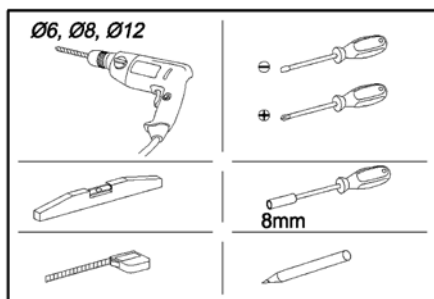
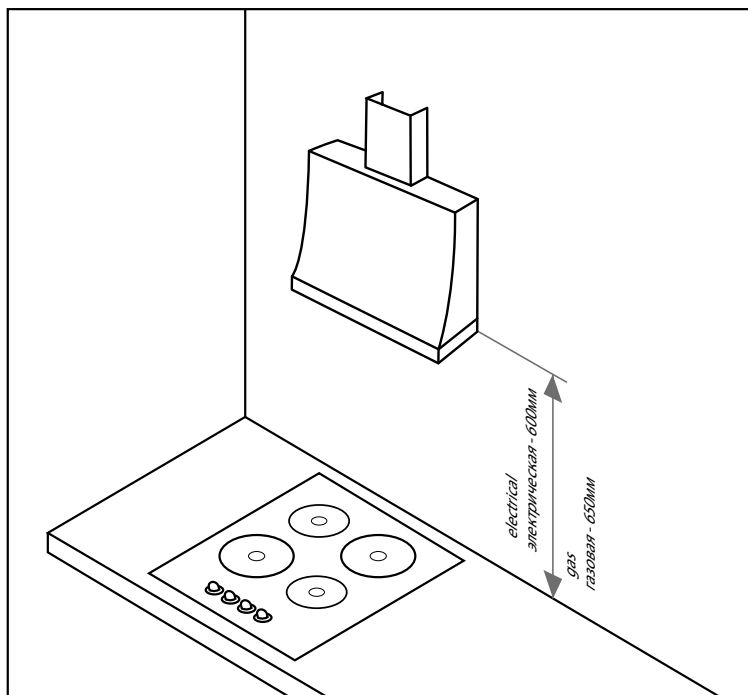
T 969/T669



V 939/V 639



Wall cooker hood

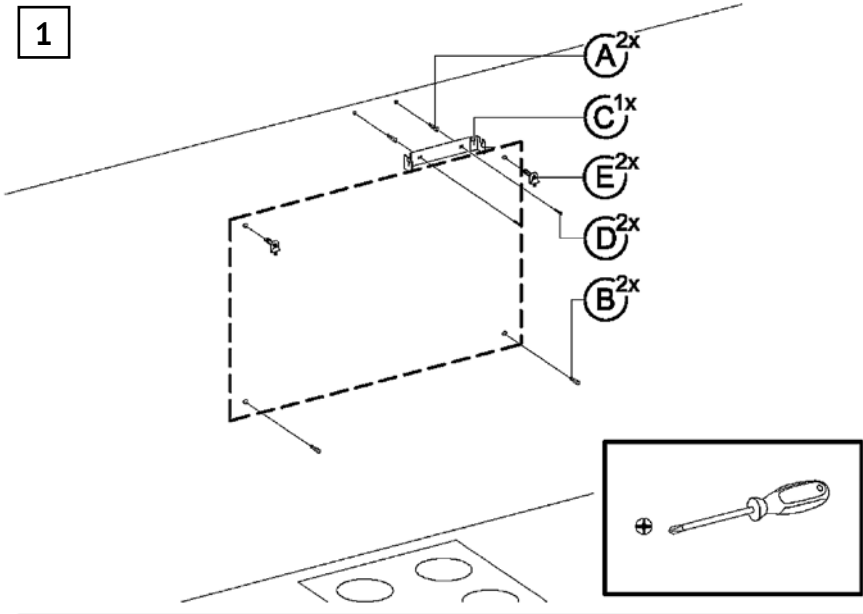


(A)	$\varnothing 6 \times 30$	2x	(H)	$\varnothing 120-125$	1x
(B)	$\varnothing 8 \times 4$	2x	(J)	$\varnothing 3.9 \times 14$	2x
(C)	$\varnothing 4 \times 30$	1x	(K)	$\varnothing 120-125$	1x
(D)	$\varnothing 4 \times 30$	2x			
(E)	$\varnothing 12 \times 50$	2x			
(F)	$\varnothing 5 \times 4$	2x			
(G)	$\varnothing 8.4 \times 4$	2x			

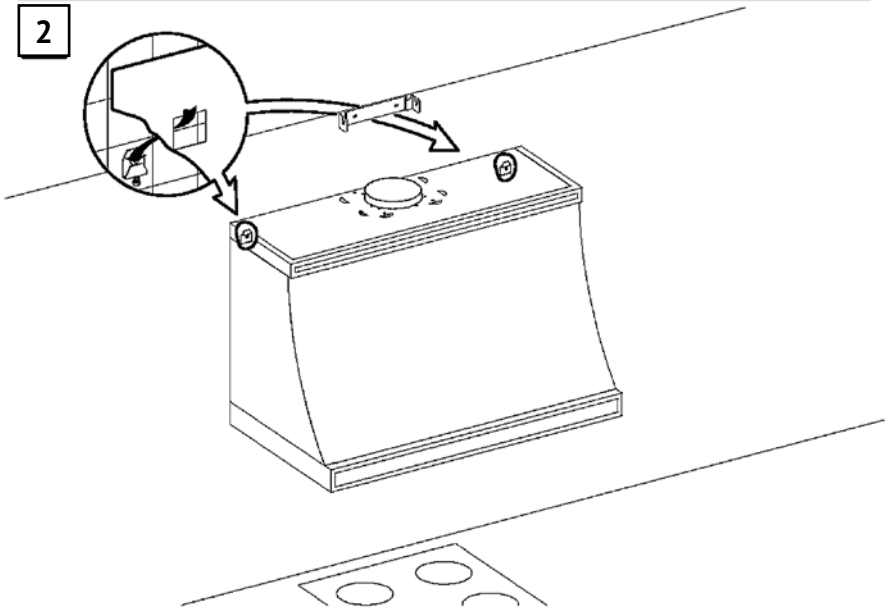
K NOT INCLUDED
 К НЕ ВКЛЮЧЕНА

Wall cooker hood

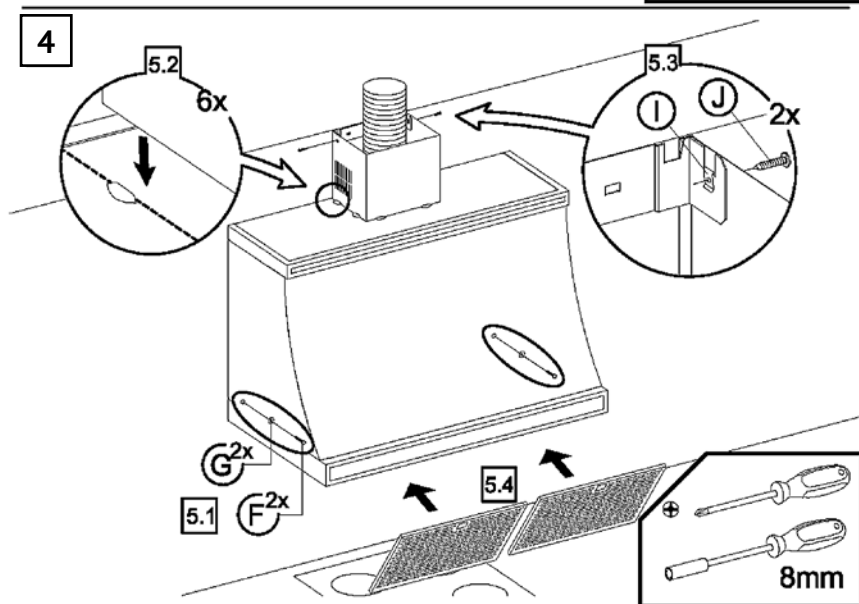
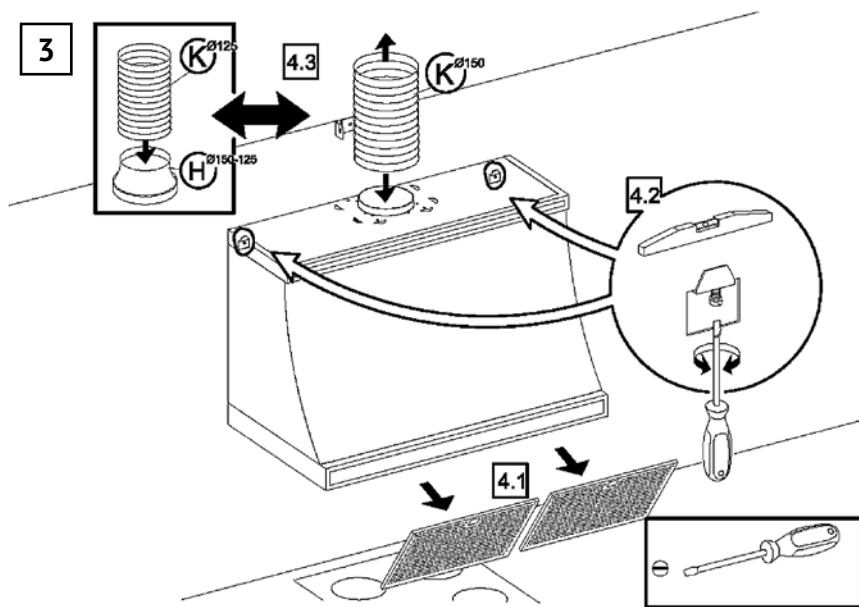
1



2



Wall cooker hood



Wall cooker hood



4. MAINTENANCE AND CLEANING

During cleaning and maintenance work, make sure the safety instructions are complied with.

Cleaning the hood body

- If your kitchen hood is made of stainless steel, use proprietary cleaners mentioned in the product instructions.
- If your kitchen hood is painted, use lukewarm water and a neutral soap.
- Never use metallic scourers, nor abrasive or corrosive products.
- Dry the kitchen hood using a cloth that does not produce fibres.
- Do not use vapour cleaners.

Cleaning the metal filters

- To remove the filters from their fittings, press lightly on the locks and then pull them off.
- The metal filters can be cleaned by soaking them in hot water with neutral detergent until the fat dissolves and then rinsing them under the tap or using special anti-grease products. They can also be washed in a dishwasher. In this case, it is advisable to stack them vertically to avoid food residues to stick to them.
- Cleaning in a dishwasher may damage the metallic surface (blackening it), although this will not affect its fat retention capacity.
- Once clean, leave them to dry off and then fit them onto the kitchen hood.

Lamps

For changing the light bulbs please contact the manufacturer's nearest Technical Service.



5. TROUBLESHOOTING

5.1. Problem solving

Proceed with the following checks before calling the Technical Service:

Problem	Possible cause	Solution
The kitchen hood does not work.	The mains cable is not connected to the network. There is no current in the network.	Connect the mains cable to the network. Provide current to the network.
The kitchen hood does not extract sufficiently or vibrates.	Filters are saturated with fat. Obstruction in the air outlet.	Change or clean the active charcoal and/or metal filters. Remove the obstruction.

Active charcoal filters (Optional)

When exterior gas extraction is not possible, then the kitchen hood may be set to purify the air by recycling it through active charcoal filters.

The active charcoal filters have an active life of between three to six months, depending on the individual conditions of use. These filters cannot be washed nor regenerated. They must be replaced once their useful life comes to an end.

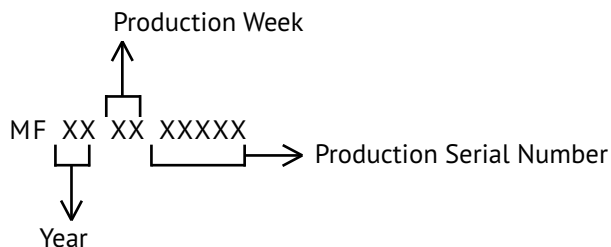
Please note!

The following shall not be considered as defects of the Product

Cooker hoods	Minor technical smells coming from a new product during the initial operation period
	Violation of the operating conditions of the components of the product, made of natural wood
	Sound of the air flow passing through the ventilation ducts and channels of the product
	Discoloration of housing elements of the product when using the product
	Black discoloration and deformation of fat filter elements when using the product

Wall cooker hood

DETERMINATION OF THE PRODUCTION DATE BY SERIAL NUMBER

**Manufacturers:**

TRAOM ELEKTRIKLI ALETLER SAN.VE TIC.LTD.STI
Kumbet Hatun O.S.B Mah.3.Cad.No:17 Merzifon/Amasya/Turkiye

Importer:

LLC «MG Rusland», 141400
Moscow region, Khimki, Butakovo, 4

The manufacturer reserves the right to make any changes to design, outside appearance and scope of supply of appliance.

Настенная кухонная вытяжка



СОДЕРЖАНИЕ

1. ОБРАЩЕНИЕ К ПОКУПАТЕЛЮ	28
2. ПРАВИЛА ТЕХНИКИ БЕЗОПАСНОСТИ	28
3. ТЕХНИЧЕСКОЕ ОБСЛУЖИВАНИЕ И РУКОВОДСТВО ПО УСТАНОВКЕ.....	31
3.1. ТЕХНИЧЕСКИЕ ХАРАКТЕРИСТИКИ И ЧЕРТЕЖИ	31
4. ОЧИСТКА И ТЕХНИЧЕСКОЕ ОБСЛУЖИВАНИЕ	35
5. УСТРАНЕНИЕ НЕПОЛАДОК	36

Настенная кухонная вытяжка

Бренд	Kuppersberg				
Модель	V 939	T 939	T 969	V 639	T 669
Ширина, мм	900	900	900	600	600
Размеры вытяжки (ВхШхГ), мм	835x897x505	785x895x500	835x895x500	835x597x505	835x595x500
Управление	кнопочное				
Производительность	850 м ³ /ч				
Освещение	LED 2x2Вт				
Диаметр воздухо-вода, мм	120-150				
Напряжение	220-240 В / 50 Гц				
Режимы работы	Отвод воздуха / Рециркуляция				
Уровень шума	32- / 42-58 Дб				
Мощность мотора	230 Вт				
Мощность подключения	234 W				
Угольный фильтр (дополнительно)	KF-ES				

EAC

Kuppersberg

Настенная кухонная вытяжка



1. ОБРАЩЕНИЕ К ПОКУПАТЕЛЮ

Уважаемый покупатель!

Поздравляем Вас с покупкой! Мы уверены, что это современное, функциональное практичное устройство, изготовленное из высококачественных материалов, будет полностью соответствовать Вашим требованиям.

Перед первым использованием вытяжки прочтите, пожалуйста, все разделы ДАННОГО РУКОВОДСТВА, чтобы получить максимальный результат и избежать поломок, вызванных неправильным использованием, а также решить мелкие проблемы, возникающие при работе оборудования.

Чтобы добиться наилучшей производительности, внешняя соединительная труба должна быть длиной не более ЧЕТЫРЕХ МЕТРОВ, иметь не более двух углов 90°, а ее диаметр - как минимум 120 мм.



2. ПРАВИЛА ТЕХНИКИ БЕЗОПАСНОСТИ

➤ Пожалуйста, ознакомьтесь с действующими местными нормами, касающимися монтажа бытовых электроприборов и отвода отработанного воздуха.

➤ Убедитесь, что напряжение и частота переменного тока в вашей электросети соответствуют указанным на табличке с техническими данными, которая расположена внутри вытяжки.


➤ Если питающий кабель поврежден, то во избежание опасности его должен заменить изготовитель, служба гарантийного обслуживания или квалифицированный специалист.

➤ После установки кухонной вытяжки убедитесь в том, что шнур питания, подключаемый к электросети, не контактирует ни с какими находящимися под напряжением острыми металлическими предметами.

➤ В случае, если устройство не снабжено вилкой для подключения к сети и это не приемлемо в обычных условиях, необходимо произвести начальную установку выключателя в соответствии с местными стандартами установки.

➤ Убедитесь в хорошем заземлении (это не относится к технике

Настенная кухонная вытяжка

класса II, которая отмечена на этикетке знаком 

➤ Пары не должны отводиться через каналы, которые используются в качестве вытяжных устройств, работающих на газе (или ином топливе).

➤ Если планируется использование вытяжного вентилятора совместно с оборудованием, работающим от не электрических источников энергии, например, с газовой плитой, в помещении должна быть предусмотрена достаточная вентиляция.

➤ Большое скопление жира в кухонной вытяжке и металлических фильтрах является пожароопасным, жир также может стекать с вытяжки в виде капель, поэтому внутренняя поверхность вытяжки и металлические фильтры должны очищаться не реже одного раза в месяц.

➤ Нижняя часть вытяжки должна быть установлена на высоте минимум 65 см от газовых и смешанных конфорок. **СЛЕДУЙТЕ РЕКОМЕНДАЦИЯМ ПРОИЗВОДИТЕЛЯ ОТНОСИТЕЛЬНО МИНИМАЛЬНОЙ ВЫСОТЫ ВЫТЯЖКИ.** Это расстояние может быть уменьшено, если это указано производителем в инструкции по эксплуатации вытяжки.

➤ Ни в коем случае не оставляйте газовые конфорки горящими без установленной на них посуды. Под

действием высокой температуры жир, скопившийся на фильтрах, может начать капать и воспламениться.

➤ Не допускайте приготовления пищи под вытяжкой, если металлические фильтры сняты, например, для очистки в посудомоечной машине.

➤ Не разводите огонь под вытяжкой.

➤ Отключайте вытяжку от электросети при выполнении внутренних работ, например, при очистке или техническом обслуживании.

➤ Мы рекомендуем использовать перчатки и быть предельно осторожными при очистке внутренней поверхности вытяжки.

➤ Вытяжка предназначена для бытового использования и только для удаления и очистки испарений, образующихся во время приготовления пищи. Использование вытяжки в других целях может быть опасно. Производитель не несет ответственности за повреждения, вызванные несоответствующим использованием устройства.

➤ Если возникла необходимость ремонта, пожалуйста, обратитесь в ближайший сервисный центр изготовителя, и всегда используйте ори-

Настенная кухонная вытяжка

гинальные запасные части. Ремонт и модификация, выполненные не валифицированным лицом, может привести к неправильному функционированию или поломке оборудования, тем самым поставив под угрозу вашу безопасность.

⇒ Устройство имеет маркировку в соответствии с Европейской директивой 2002/96/ЕС «Отходы электрического и электронного оборудования» (WEEE). Данная директива находится в рамках общеевропейского законодательства относительно переработки отходов электрического и электронного оборудования,



⇒ Данное устройство не предназначено для использования маленькими детьми и инвалидами без присмотра. Не разрешайте детям играть с вытяжкой.

Правила эксплуатации

Управлять вытяжкой можно с помощью элементов управления, показанных на рисунке. Включите вытяжной вентилятор за несколько минут до начала приготовления пищи, чтобы убедиться в наличии

устойчивой вентиляционной тяги до появления испарений. После завершения приготовления пищи оставьте вытяжной вентилятор включенным на несколько минут (от 3 до 5 минут), чтобы полностью удалить загрязненный воздух из выходного канала. Это предотвратит возвращение жира, дыма и запахов в кухню.



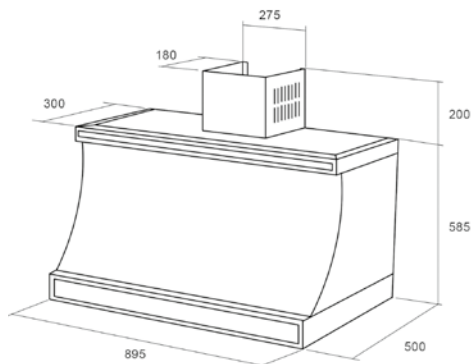
- A – Включение / Выключение
- B – Уменьшение мощности
- C – Дисплей
- D – Увеличение мощности
- E – Таймер авто отключения
- F – Освещение

Настенная кухонная вытяжка

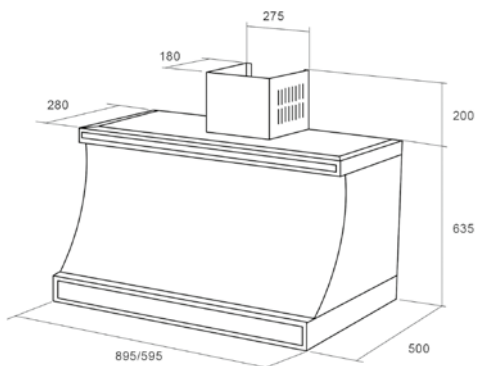
⚠ 3. ТЕХНИЧЕСКОЕ ОБСЛУЖИВАНИЕ И РУКОВОДСТВО ПО УСТАНОВКЕ.

3.1. ТЕХНИЧЕСКИЕ ХАРАКТЕРИСТИКИ И ЧЕРТЕЖИ

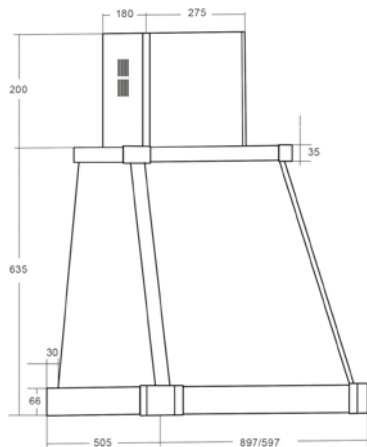
T 939



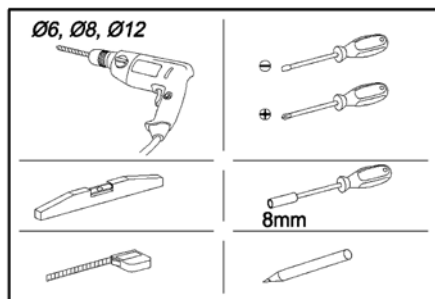
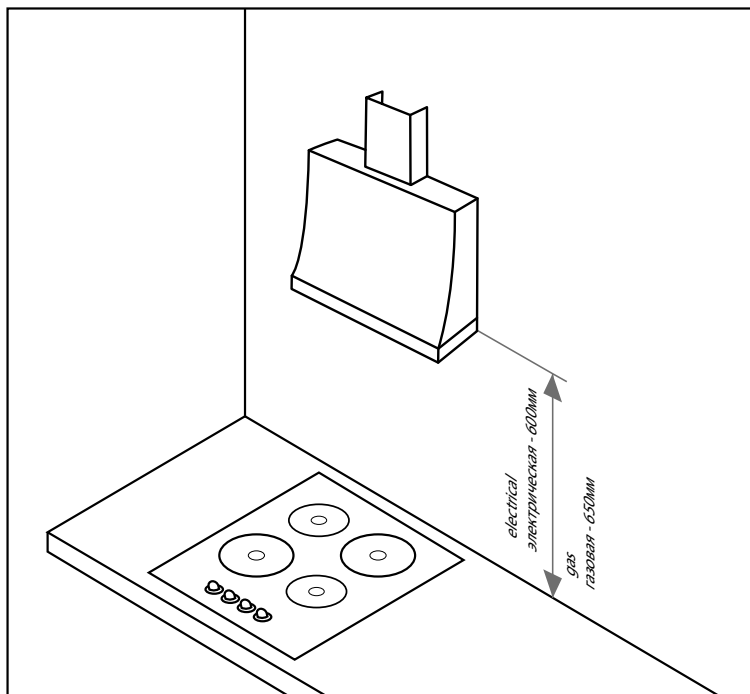
T 969/T669



V 939/V 639



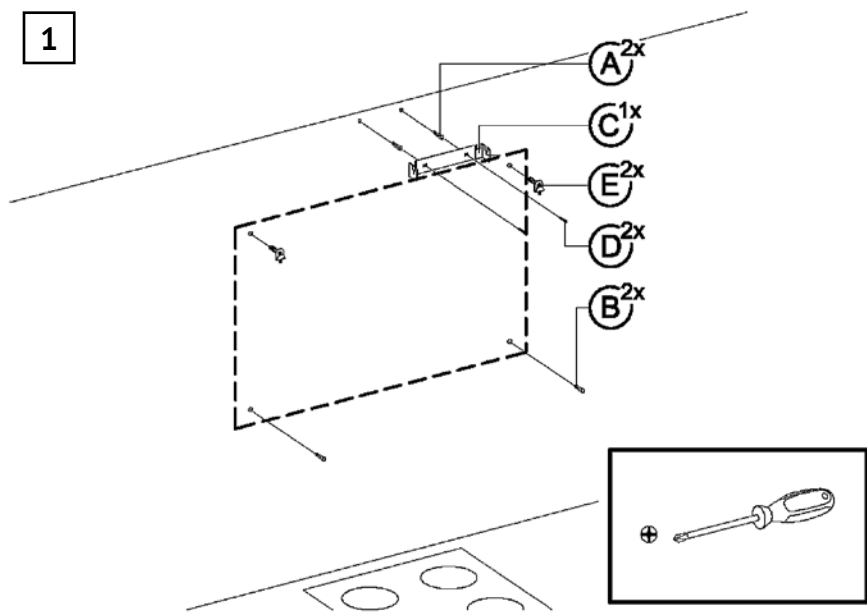
Настенная кухонная вытяжка



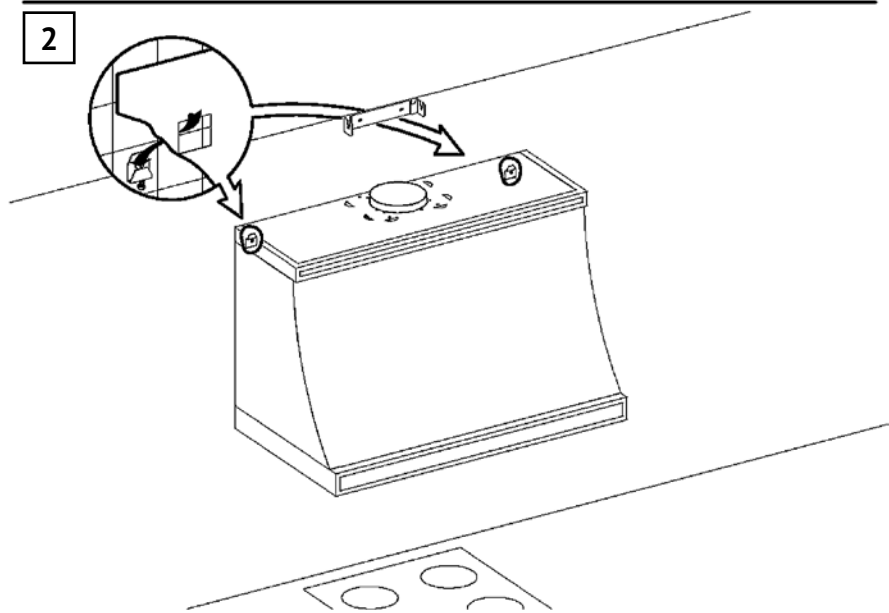
(A)	Ø6x30	2x	(H)	Ø120-125	1x
(B)	Ø8x4	2x	(J)	Ø3.9x14	2x
(C)		1x	(K)	Ø120-125	1x
(D)	Ø4x30	2x	GB NOT INCLUDED RU КНЕ ВКЛЮЧЕНЫ		
(E)	Ø12x50	2x			
(F)	Ø5x4	2x			
(G)	Ø6.4x4	2x			

Настенная кухонная вытяжка

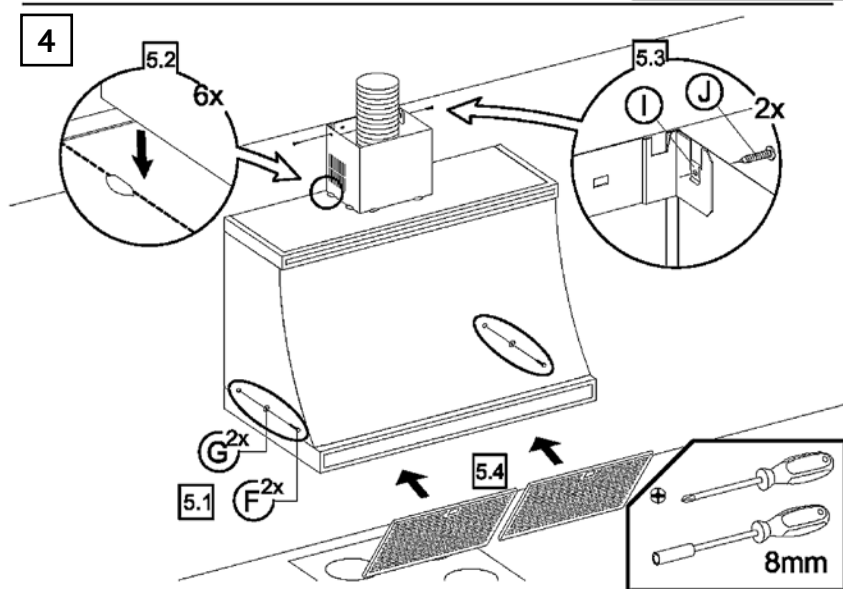
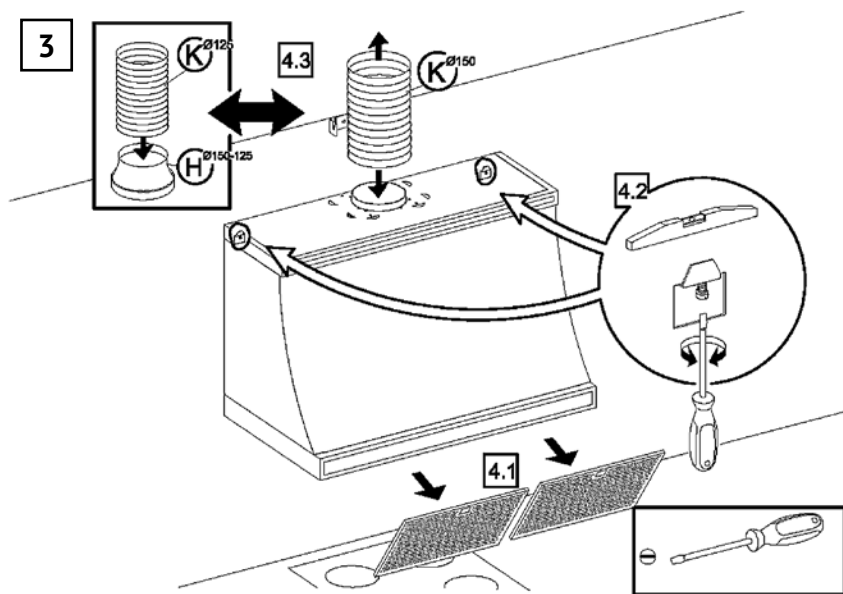
1



2



Настенная кухонная вытяжка





4. ОЧИСТКА И ТЕХНИЧЕСКОЕ ОБСЛУЖИВАНИЕ

Во время выполнения очистки и технического обслуживания соблюдайте правила техники безопасности.

Очистка корпуса вытяжки

Если корпус вашей вытяжки изготовлен из нержавеющей стали, пользуйтесь специальными чистящими средствами, указанными в инструкции к изделию.

Если ваша вытяжка имеет окрашенный корпус, пользуйтесь теплой водой и нейтральным мылом. Ни в коем случае не используйте металлические мочалки, абразивные и едкие вещества.

Вытирайте вытяжку тканью, не образующей волокон.

Не пользуйтесь для очистки пароструйными устройствами.

Очистка металлических фильтров

Чтобы снять фильтры, слегка нажмите на фиксаторы и вытяните фильтры наружу. Металлические фильтры можно очищать путем замачивания их в горячей воде с нейтральным моющим средством до полного растворения жира, а затем прополоскав их под краном с водой, или с помощью специальных средств для удаления жира. Фильтры также можно мыть в посудомоечной машине. В этом случае рекомендуется располагать их в машине вертикально, чтобы избежать налипания на фильтры остатков пищи.

При мытье в посудомоечной машине металлическая поверхность фильтров со временем может менять цвет, что не влияет на способность фильтров улавливать жир. После промывки фильтры необходимо просушить и установить их обратно в корпус вытяжки.

Лампы освещения

Для замены лампочек, пожалуйста, свяжитесь с ближайшим Сервисом по техническому обслуживанию.

Настенная кухонная вытяжка

⚠ 5. УСТРАНЕНИЕ НЕПОЛАДOK

Прежде чем обращаться в Сервисный Центр, выполните следующие проверки:

Проблема	Возможная причина	Решение
Вытяжной вентилятор не работает.	Питающий кабель не подключен к электросети. В сети нет тока.	Подключите питающий кабель к электросети. Обеспечьте наличие электрического тока в сети.
Вытяжка удаляет загрязненный воздух неудовлетворительно или вибрирует.	Фильтры забиты жиром. Засорение канала вывода воздуха.	Замените или очистите угольные фильтры и/или металлические фильтры. Прочистите канал.

**Фильтры на основе активного древесного угля
(Поставляются отдельно)**

Если вывод загрязненного воздуха наружу невозможен, можно настроить кухонную вытяжку на очистку воздуха путем пропускания его через фильтр из активного древесного угля.

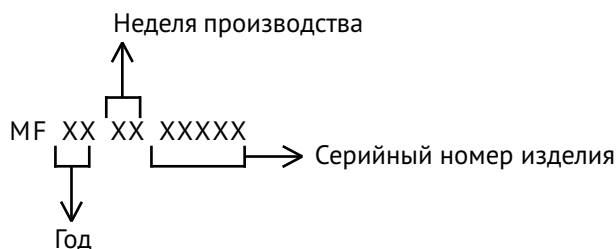
Полезный срок службы фильтров из активного древесного угля составляет от трех до шести месяцев в зависимости от условий эксплуатации. Такие фильтры не моются и не восстанавливаются. По истечении срока службы угольные фильтры подлежат замене.

Обратите Ваше внимание!

Также, неисправностями Изделия не являются:

Вытяжки	Незначительные технические запахи в новом изделии в начальный период эксплуатации
	Нарушение условий эксплуатации составных элементов изделия, выполненных из натурального дерева
	Звук воздушного потока, проходящего через вентиляционные короба и каналы изделия
	Изменение цвета корпусных элементов изделия в процессе эксплуатации
	Потемнение и деформация элементов жировых фильтров в процессе эксплуатации

ОПРЕДЕЛЕНИЕ ДАТЫ ПРОИЗВОДСТВА ТОВАРА ПО СЕРИЙНОМУ НОМЕРУ:



Производитель:

ТРАОМ ЭЛЕКТРИКЛИ АЛЕТЛЕР САН.ВЕ ТИС.ЛТД.СТИ
Кумбет Хатун О.С.Б Мах.3.Кад.Но:17 Мерзифон/Амасыя/Турция

Уполномоченное изготовителем лицо:

ООО «Эм-Джи Русланд», 141400
г. Химки, ул. Бутаково, д.4

Фирма-производитель оставляет за собой право на внесение изменений в конструкцию, комплектацию и дизайн приборов.



KUPPERSBERG

СЕРВИСНАЯ КНИЖКА

МОДЕЛЬ

ТИП ИЗДЕЛИЯ

СЕРИЙНЫЙ НОМЕР

ДАТА ПРОДАЖИ

М.П.
продавца

Уважаемый Покупатель !

Благодарим Вас за выбор продукции компании KUPPERSBERG. Настоящим, компания KUPPERSBERG подтверждает, что приобретённая Вами техника изготовлена из высококачественных материалов при повышенном контроле качества продукции и отвечает всем техническим, техническим и экологическим критериям, предъявляемым к домашней бытовой технике.

Данный товар сертифицирован на территории Российской Федерации. Производитель обязуется обеспечить бесплатный гарантийный ремонт в течение всего гарантийного срока.

Требования потребителя, соответствующие Законодательству РФ, могут быть предъявлены в течение 24 месяцев с Даты продажи изделия при условии, что недостатки в продукции не возникли вследствие нарушения покупателем правил пользования, транспортировки, хранения и иных действий пользователя или третьих лиц или обстоятельств непреодолимой силы (пожар, природная катастрофа и т.д.).

Гарантийное обслуживание осуществляется в уполномоченных KUPPERSBERG авторизованных сервисных центрах. Ответственность за качество, сроки ремонта несут уполномоченные сервисные центры. Неисправные детали и узлы техники в гарантийный период заменяются потребителю на новые безвозмездно.

ООО «КУППЕРСБЕРГ-СЕРВИС»

Установка, гарантийное и послегарантийное обслуживание, продажа запасных частей по Москве и Московской области +7 (495) 236-90-67

Телефон горячей линии KUPPERSBERG:

8 (800) 250-17-18 (звонки для всех регионов РФ бесплатные)

Часы работы горячей линии:

понедельник-пятница с 9-00 до 18-00 без перерыва

Полный список авторизованных сервисных центров KUPPERBERG Вы можете найти на официальном сайте www.kuppersberg.ru

СВЕДЕНИЯ О РЕМОНТАХ

Ремонт №1

Дата обращения	Дата ремонта	Неисправность	Выполненная работа	Запасная часть

Ремонт №2

Дата обращения	Дата ремонта	Неисправность	Выполненная работа	Запасная часть

Ремонт №3

Дата обращения	Дата ремонта	Неисправность	Выполненная работа	Запасная часть

KUPPERSBERG

ГАРАНТИЙНЫЙ СЕРТИФИКАТ

Обратите особое внимание!

Все условия гарантии регулируются действующим Законодательством РФ.

Гарантийные обязательства не распространяются на технику с неисправностями, возникшими вследствие нарушения технологических требований, описанных в Инструкции по эксплуатации, в том числе:

- нестабильности параметров электросети, установленных ГОСТ 13109-87, а также нестабильности уровня давления газа, согласно ГОСТ Р50696-2006;
- нестабильности водопроводной сети, установленных СНиП 2.04.02-84;
- на технику, используемую от целей, отличных от бытового пользования, а также технику, установленную в организациях любого типа собственности;
- при наличии следов механических повреждений (трещины, сколы, царапины и пр.), связанных с причиной обращения;
- при наличии следов несанкционированного вскрытия или неквалифицированного ремонта третьими лицами (за исключением особых случаев, предусмотренных действующим Законодательством РФ);
- при несоответствии данных о технике в Сервисной книжке и на оригинальной наклейке (шильде) на изделии;
- при неправильном подключении изделия, попадании внутрь изделия посторонних предметов, мелких деталей и фрагментов одежды или остатков пищи;
- при попадании на внутренние узлы и детали изделия посторонних жидкостей, насекомых или при наличии следов их жизнедеятельности;
- вследствие образования на элементах изделия избыточного слоя накипи или иных отложений, вызванных повышенной жесткостью воды;
- при обнаружении воздействия на внутренние и внешние элементы изделия агрессивных химических веществ, а также термического воздействия ;
- в случае, если изделие на момент визита уполномоченной сервисной службы KUPPERSBERG было в технически исправном состоянии

KUPPERSBERG

#1

Модель изделия _____

Серийный № _____

Дата продажи _____

М.П.
продавца

KUPPERSBERG

#2

Модель изделия _____

Серийный № _____

Дата продажи _____

М.П.
продавца

KUPPERSBERG

#3

Модель изделия _____

Серийный № _____

Дата продажи _____

М.П.
продавца

Товар получил без повреждений , претензий к внешнему виду и комплектности не имею

(Фамилия, имя и подпись Потребителя)

С условиями гарантийных обязательств KUPPERSBERG ознакомлен и согласен. Полная, необходимая, достоверная информация о Товаре, Изготовителе, Продавце мною получена

(Фамилия, имя и подпись Потребителя)

СВЕДЕНИЯ ОБ УСТАНОВКЕ

Заполняется лицом, осуществившем подключение (Установку)

Дата подключения (установки)	Фамилия, Имя специалиста, проводившего подключение	Наименование организации, выполнившей подключение	Подпись специалиста, проводившего подключение

Внимание: KUPPERSBERG настоятельно рекомендует доверять подключение (установку) приобретённого Товара специалистам Авторизованного сервисного центра KUPPERSBERG. При подключении изделия через АСЦ KUPPERSBERG, гарантийный срок исчисляется с Даты подключения (установки) изделия, но не более 3 месяцев с даты продажи. ООО «КУППЕРСБЕРГ-СЕРВИС» для Москвы и Московской области: +7 (495) 236-90-67, Пн-Пт: с 9-00 до 18-00. Оплата работ по подключению и настройке изделия осуществляется на основании прейскуранта платных услуг организации, осуществляющей подключение. Изготовитель не несёт ответственности за ущерб имуществу и здоровью граждан, возникший в связи с некачественным подключением изделия третьими лицами. В случае возникновения поломки изделия вследствие описанных выше причин, ответственность за причинённый ущерб потребителю, а также за восстановление работоспособности изделия, несёт лицо, осуществлявшее подключение. Газовые варочные панели и духовки могут быть установлены только сертифицированным специалистом, имеющим соответствующий допуск на установку и проведение работ по газовому оборудованию. Гарантийное обслуживание осуществляется только при наличии отметки Организации, уполномоченной на проведение такого рода работ.

KUPPERSBERG

Сервис-центр _____

Инженер, Ф.И.О.,
подпись _____

Дата ремонта _____

#1

М.П.
сервис-центра

KUPPERSBERG

Сервис-центр _____

Инженер, Ф.И.О.,
подпись _____

Дата ремонта _____

#2

М.П.
сервис-центра

KUPPERSBERG

Сервис-центр _____

Инженер, Ф.И.О.,
подпись _____

Дата ремонта _____

#3

М.П.
сервис-центра



ВНИМАНИЕ!

**ГАРАНТИЙНЫЙ ТАЛОН НАХОДИТСЯ
ВНУТРИ НАСТОЯЩЕГО РУКОВОДСТВА.
ПРОИЗВОДИТЕЛЬ НАСТОЯТЕЛЬНО
РЕКОМЕНДУЕТ СОХРАНЯТЬ НАСТОЯЩЕЕ
РУКОВОДСТВО В ТЕЧЕНИЕ ВСЕГО СРОКА
ПОЛЬЗОВАНИЯ ИЗДЕЛИЕМ.**

➔ Kuppersberg
➔ www.kuppersberg.ru
➔ info@kuppersberg.ru