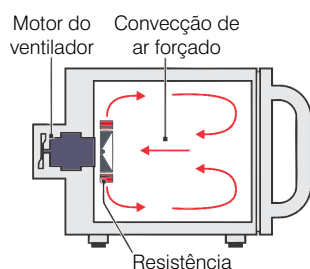
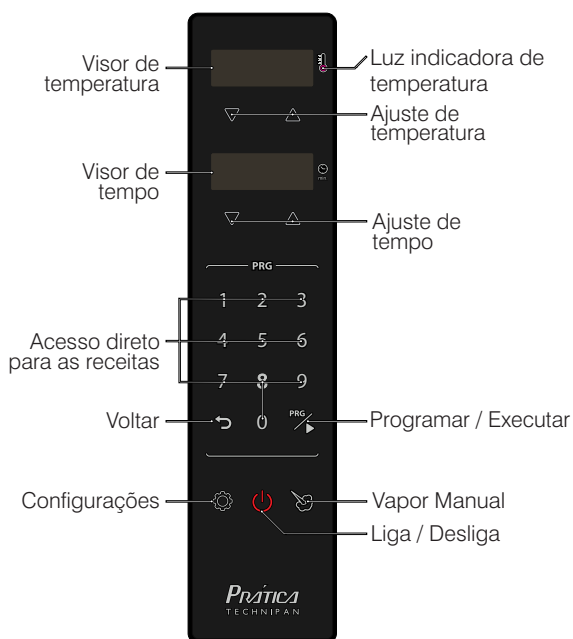


MINICONV CLASSIC PROGRAMÁVEL Convecção



MODELO

- Miniconv Classic Programável - Quatro(4) - Assadeiras 35cm x 35cm

INDICAÇÃO

- Para padarias, cafés, lanchonetes, lojas de conveniência e apoio em restaurantes e instalações que destinam-se a servir a todo momento.

CARACTERÍSTICAS

- Armazena 100 receitas com até 4 passos cada, mais um passo de Pré Aquecimento.
- Conexão USB para importação e exportação de receitas.
- Versão Inox e Black.
- Controle de temperatura de 30°C até 230°C.
- Construído em aço inoxidável.
- Pés ajustáveis.
- Aquecimento por resistências blindadas.
- Vapor gerado por injeção de água no início do passo.
- Função Controle de Umidade durante o passo.
- Convecção de ar forçado por meio de turbinas radiais de alta performance.
- Função: Convecção Off para confeitaria.
- Sistema de iluminação de câmara.
- Porta com vidro duplo temperado e rebatível permitindo facilidade na higienização.
- Empilhável: máximo 1 equipamento (1 + 1).
- Uso eficiente de energia.
- 1 ano de garantia para peças e mão de obra (exceto itens de desgaste natural).

ITEM DE SÉRIE

- Quatro Assadeiras 35cmx35cm.

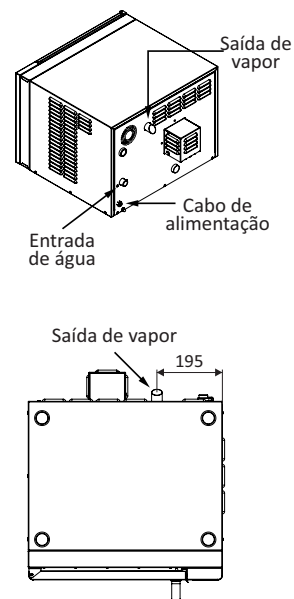
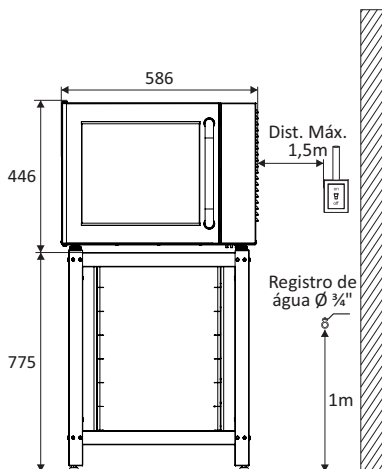
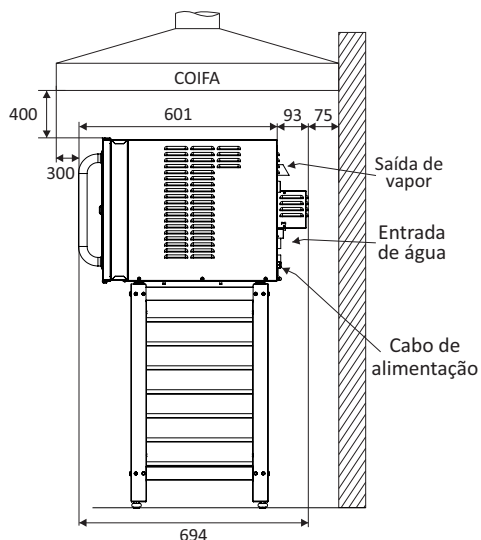
ACESSÓRIOS OPCIONAIS

- Base de Apoio.



OBS.: COTAS EM MILÍMETROS (mm)

ESQUEMA DE INSTALAÇÃO



INSTRUÇÕES GERAIS

Não é obrigatória a instalação da coifa.

Em caso de utilização de coifa, a mesma deve respeitar a altura mínima de 40cm acima do teto do forno e projetar-se 30cm além da face frontal do forno de modo que os vapores emanados da saída de vapor e na abertura da porta sejam captados pela coifa.

Não recomendamos posicionar perto de fogões, fritadeiras, chapas e outros equipamentos que liberam gordura, fumaça e calor.

Instalar em local nivelado e ventilado. Instalação incorreta pode anular a garantia.

ESPECIFICAÇÕES ELÉTRICAS

Certifique-se de que as características da rede elétrica no local da instalação, estejam de acordo com as especificações da etiqueta de identificação localizada na traseira do equipamento.

O disjuntor deve estar localizado no máximo a 1,5m do equipamento.

Esse equipamento deve ser devidamente aterrado para evitar choque elétrico.

As características da rede elétrica no local da instalação são de responsabilidade do cliente.

Modelo	Tensão (V)	Fases	Freq. (Hz)	Potência (kW)	Disjuntor (A)	Cabo (mm ²)	Tomada
Miniconv Classic Prog.	220	Mono	50/60	2,56	16	3x1.5	16A (2P+T)

ESPECIFICAÇÕES HIDRÁULICAS

Conexão de entrada de água de 3/4" BSP.

Aperte as conexões hidráulicas manualmente, não use ferramenta.

Recomendamos filtro original 3M (não incluso) para reduzir a dureza da água. A boa qualidade da água é responsabilidade do cliente e precisa estar de acordo com as seguintes especificações:

- Fator pH: 7.0-8.5
- TDS: 50-125ppm
- Silica < 13ppm
- Cloreto < 25ppm
- Cloreto Livre < 0.1ppm
- Pressão: 3 a 8 m/H₂O
- Alcalinidade: 50-100ppm
- Dureza: 50-100ppm (3<6 gpg)

DIMENSÕES

Modelo	Dimensões do Produto				Dimensões do Produto Embalado			
	Alt. (mm)	Larg. (mm)	Prof. (mm)	Peso (kg)	Alt. (mm)	Larg. (mm)	Prof. (mm)	Peso (kg)
Miniconv Classic Prog.	446	586	694	38	530	670	700	48
Capacidade	Miniconv Classic Prog.			4 Bandejas 35cm x 35cm				
Distâncias mínimas para ventilação				Distâncias de movimentação do equipamento para manutenção				
Lateral Esquerda	Traseira	Lateral Direita	Lateral Esquerda	Traseira	Lateral Direita			
25mm	75mm	25mm	150mm	150mm	800mm			