

**FR****Notice de montage**

Sous réserve de modifications techniques.

**GB****Installation instructions**

We reserve the right to introduce technical changes without notice.

**NL****Montagehandleiding**

Technische wijzigingen voorbehouden.

**IT****Istruzioni per il montaggio**

Ci si riserva il diritto di modifiche tecniche.

**ES****Instrucciones para el montaje**

Modificaciones técnicas reservadas

**DE****Montageanleitung**

Technische Änderungen vorbehalten.

**CZ****Montážní návod**

Technické změny vyhrazeny.

**PL****Instrukcja montażu**

Zastrzega się możliwość zmian technicznych.

**RU****Монтажная инструкция**

Технические изменения не исключаются

**HU****Szerelési útmutató**

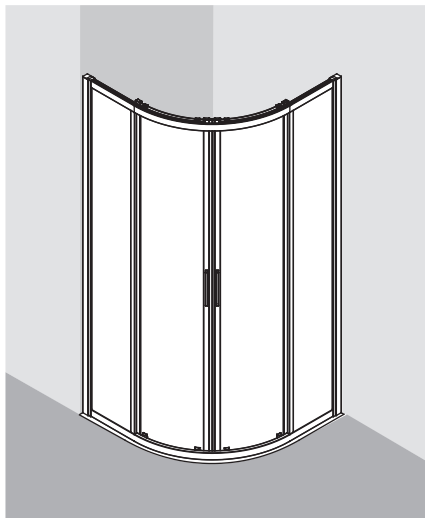
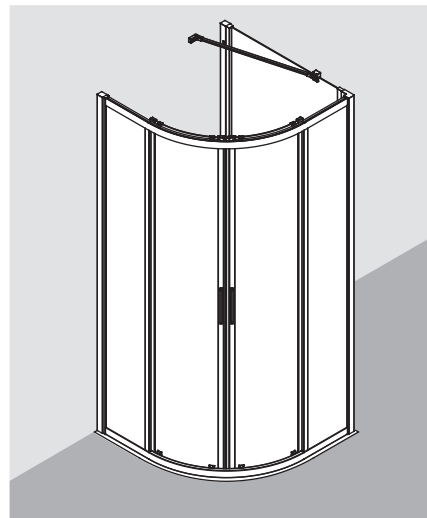
A műszaki változtatás joga fenntartva

**RO****Instrucțiuni de montaj**

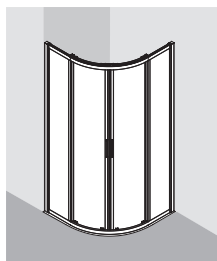
Nu sunt permise modificări tehnice.

**CN****安装说明**

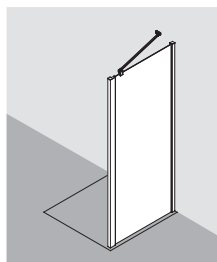
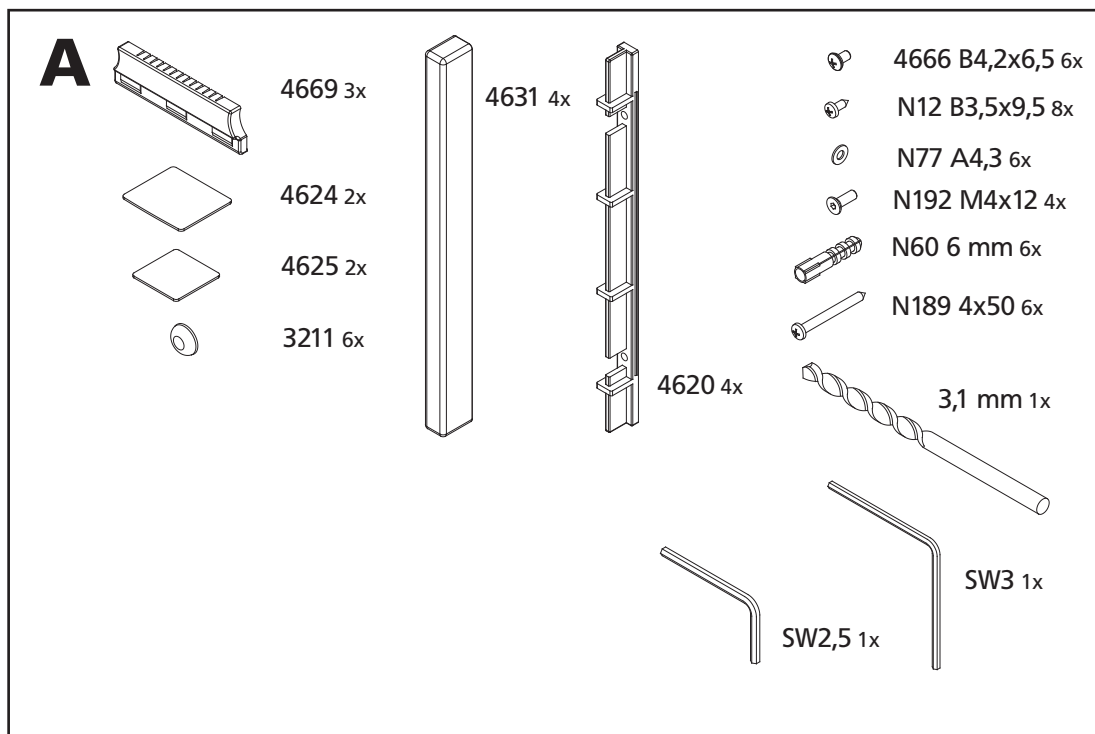
技术上可能变化

**AE****دليل التركيب**  
الاحتفاظ بالتغييرات التقنية.**IR****راهنمای نصب**  
حق تغییرات فنی محفوظ است.**Deux personnes sont recommandées pour le montage! / Installation by 2 persons recommended!****Montage met 2 personen aanbevolen! / Montaggio consigliato con 2 persone!****¡Montaje recomendado con 2 personas! / Empfohlene Montage mit 2 Personen !****Pro montáž jsou doporučeny 2 osoby! / Zaleca się montaż w dwie osoby!****Предусмотренный монтаж 2человека! / A szereléshez 2 személy ajánlott!****Se recomanda efectuarea montajului de către 2 persoane!****بیشنهاد می شود عملیات نصب توسط دو نفر انجام شود. / يفضل أن تتم عملية التركيب من قبل شخصين! / 建议由两人安装****A****B**

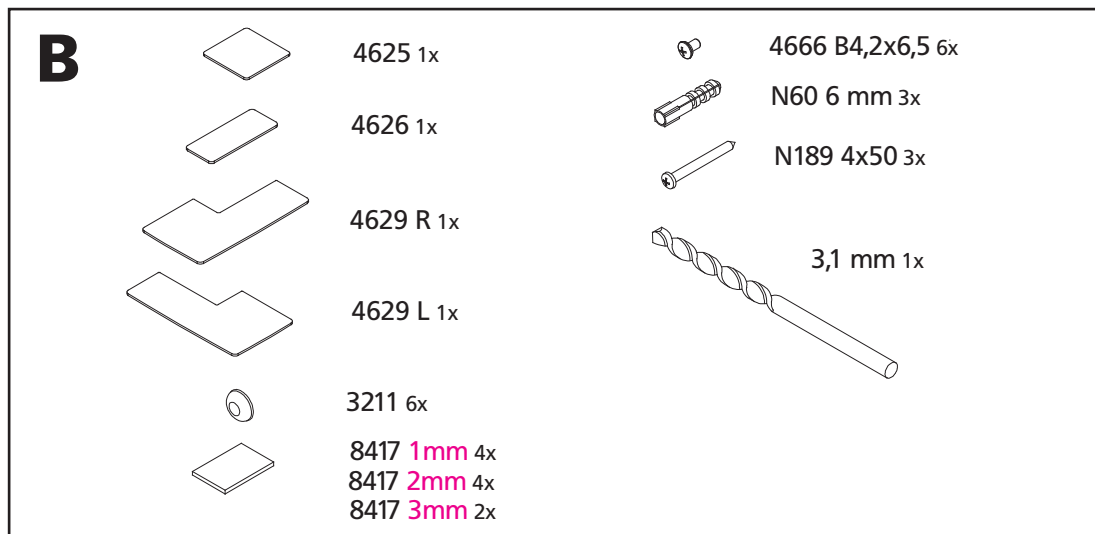


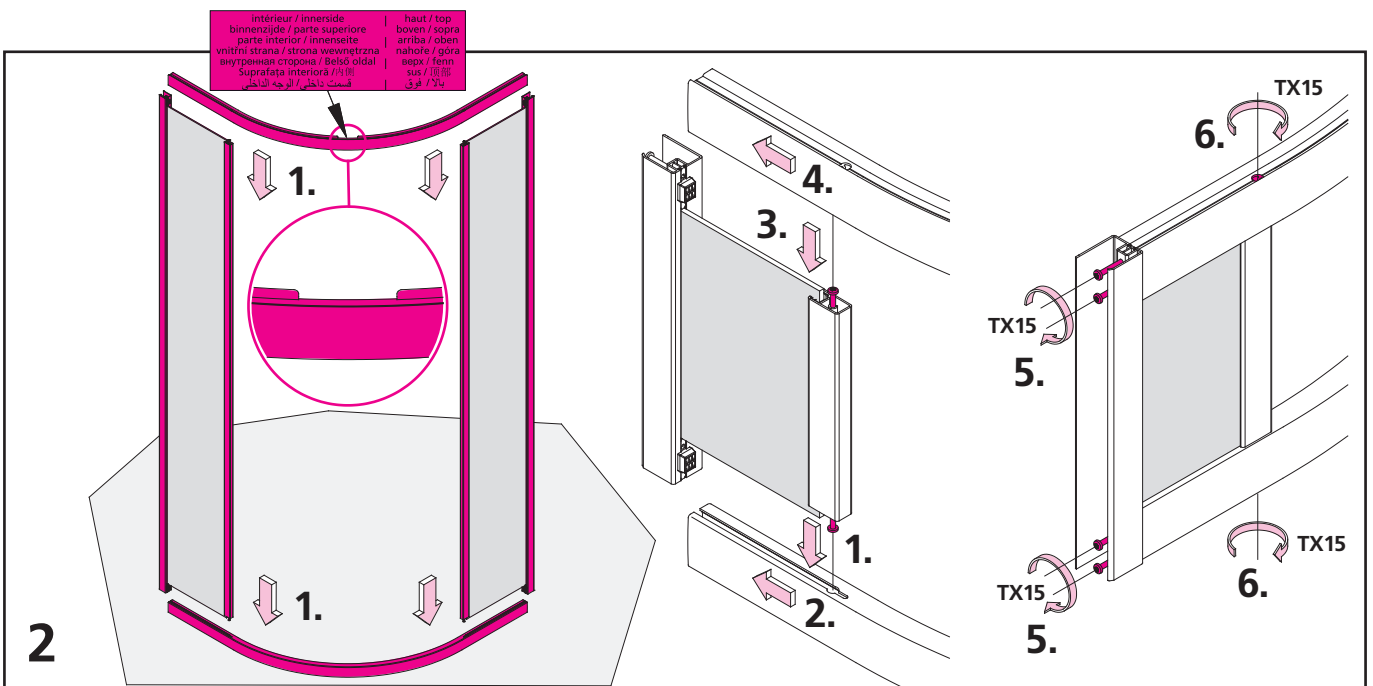
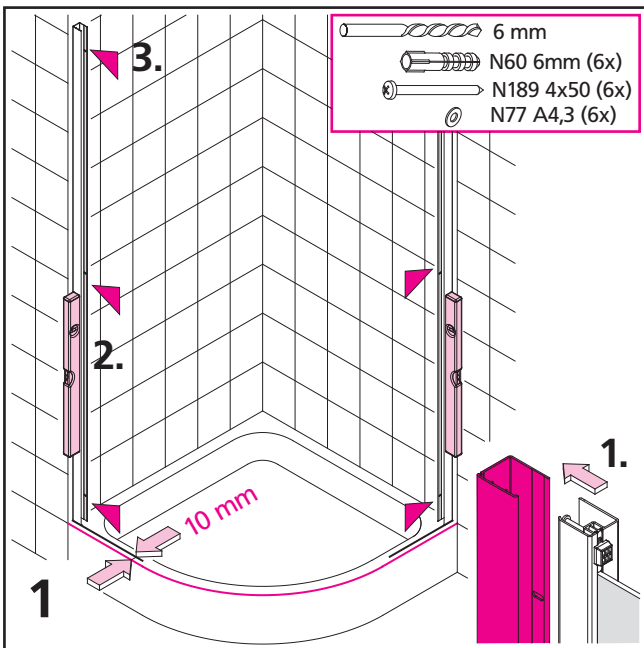
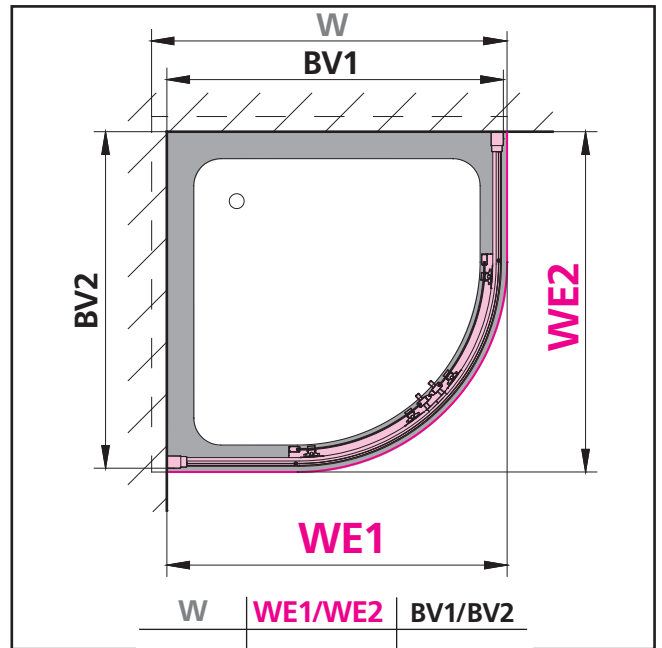
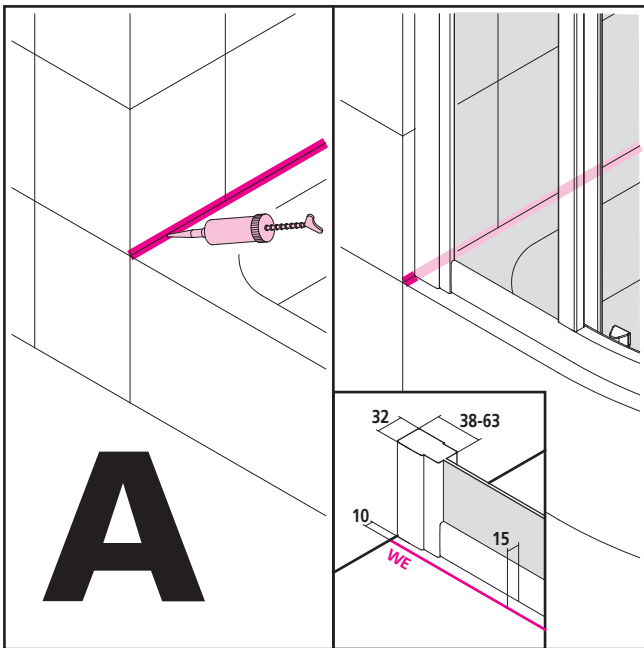


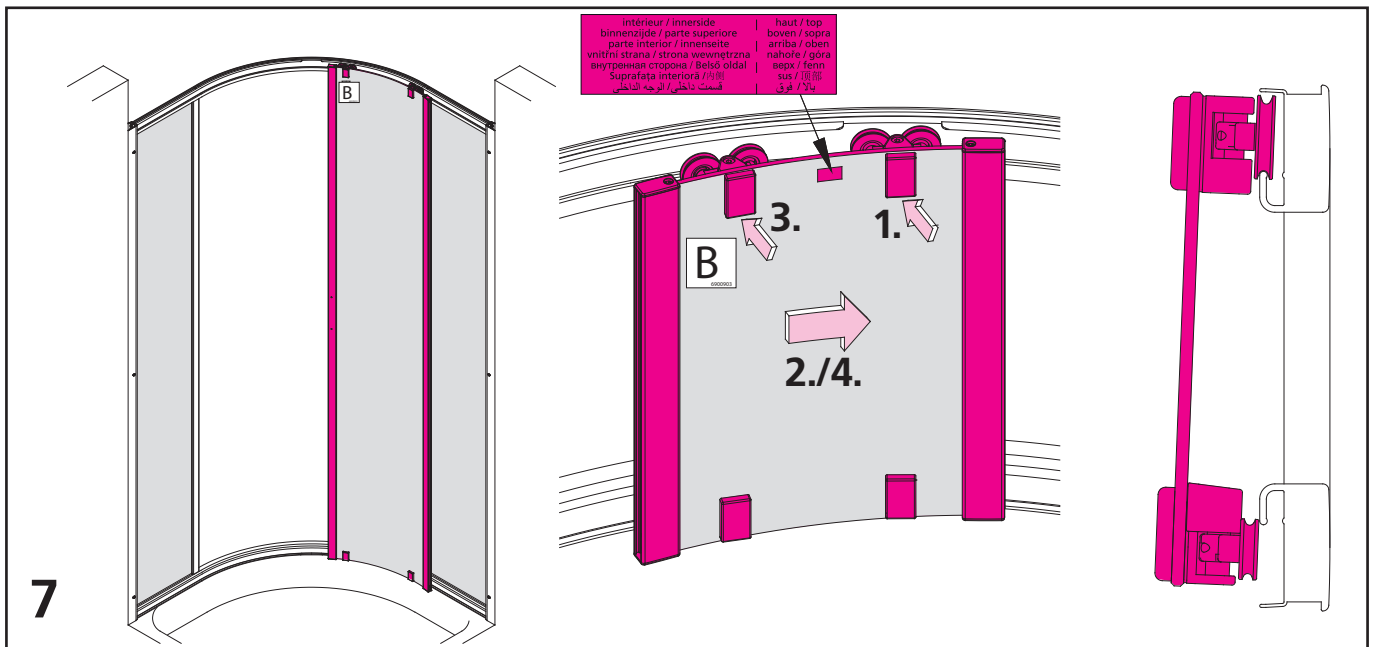
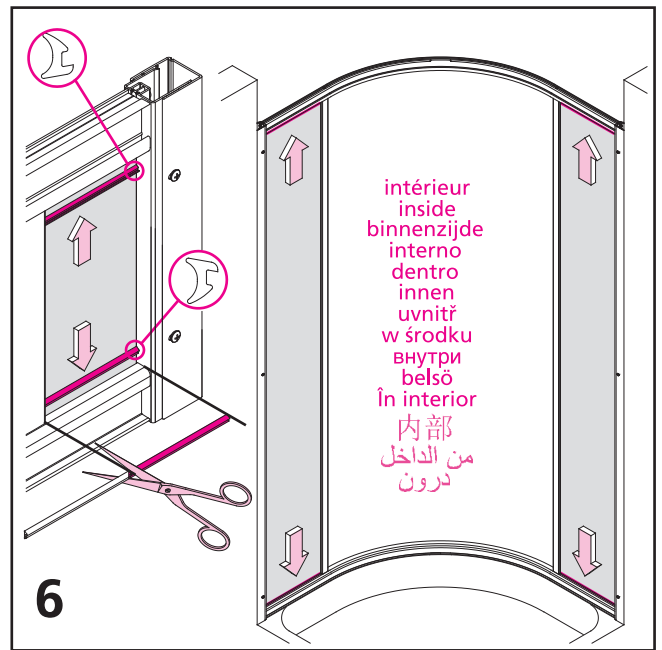
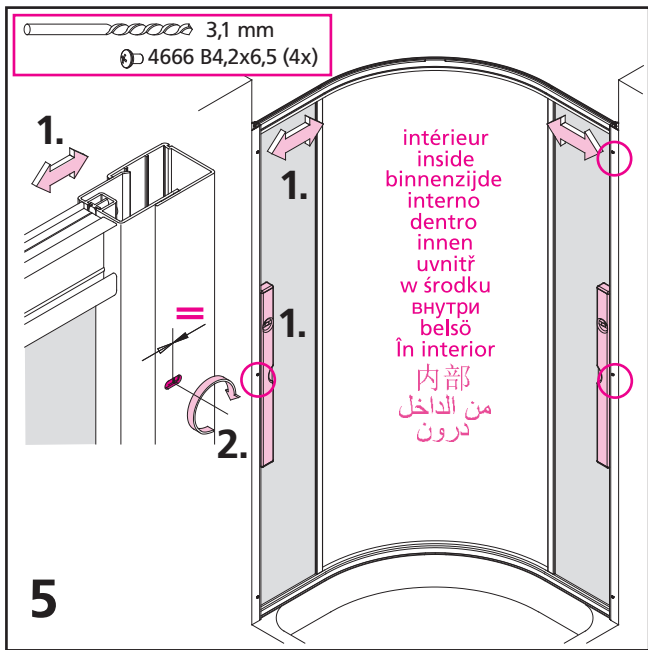
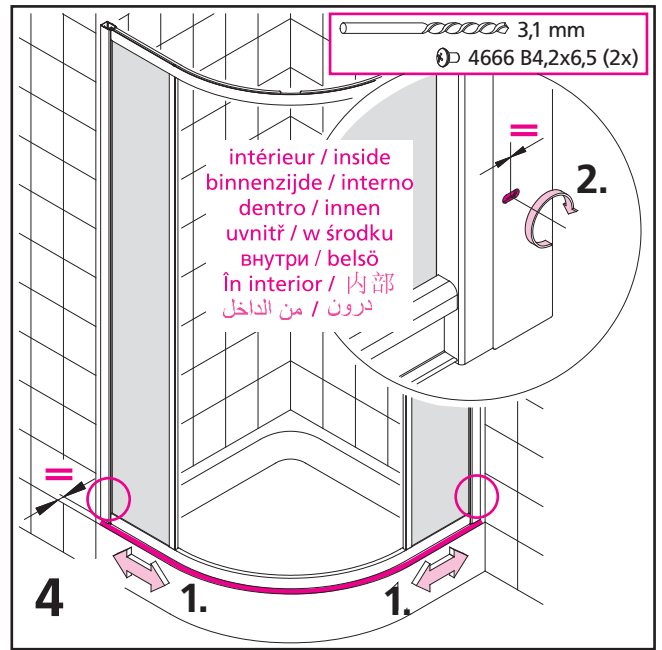
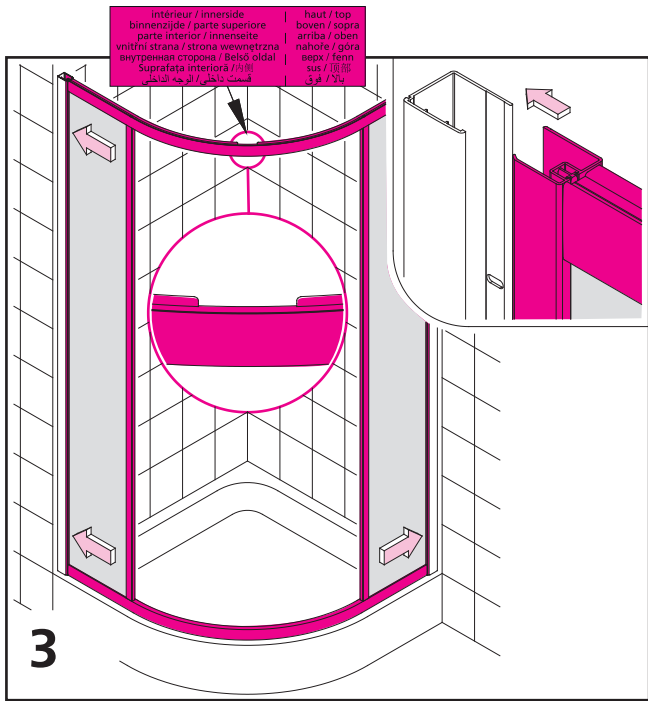
R..



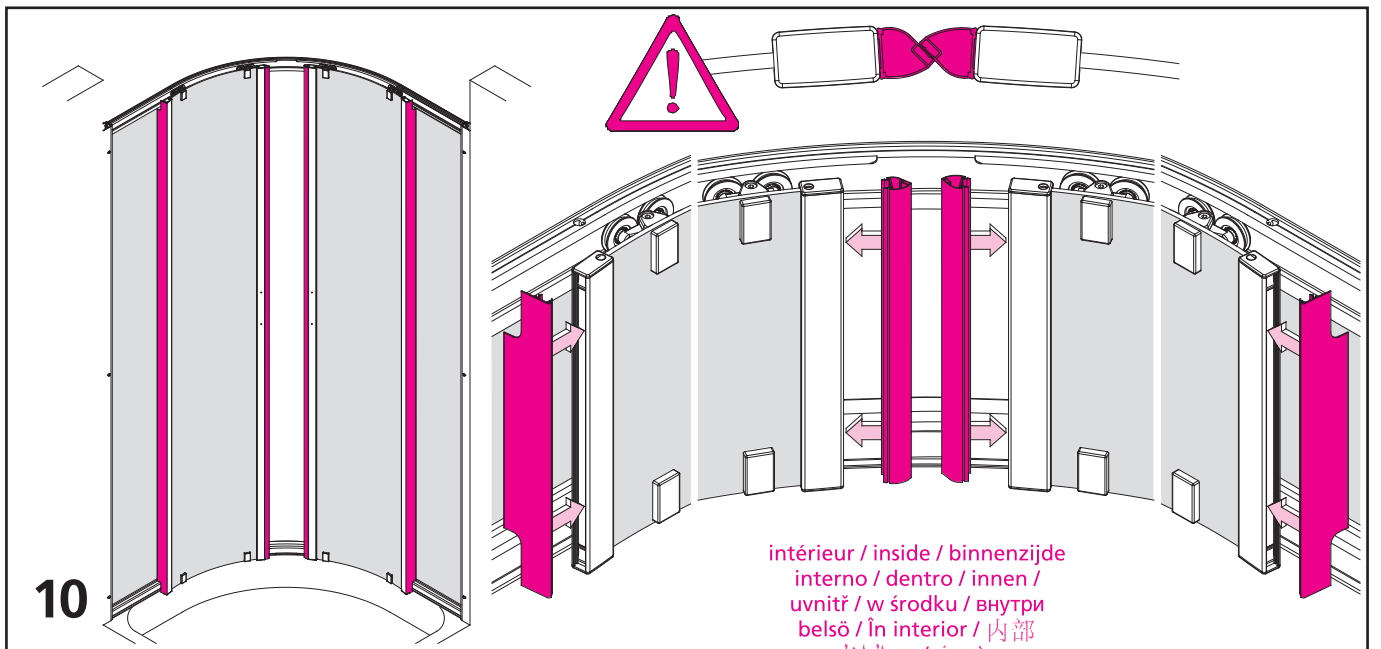
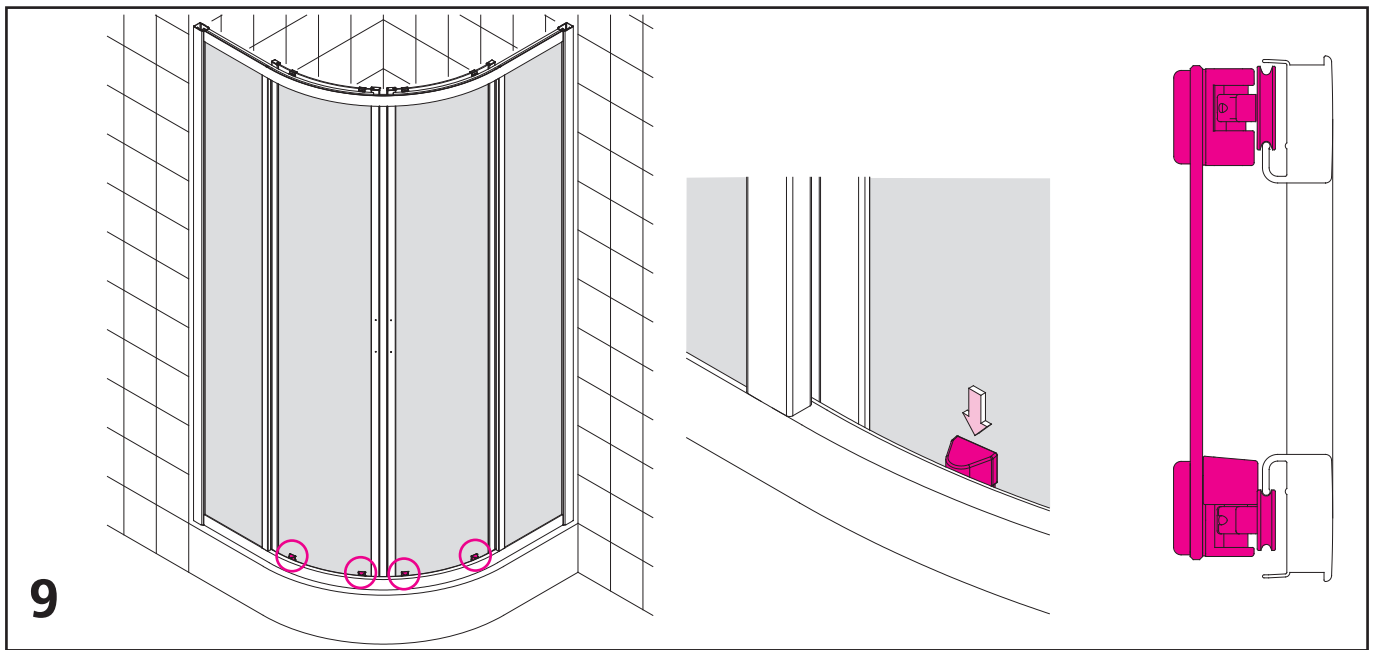
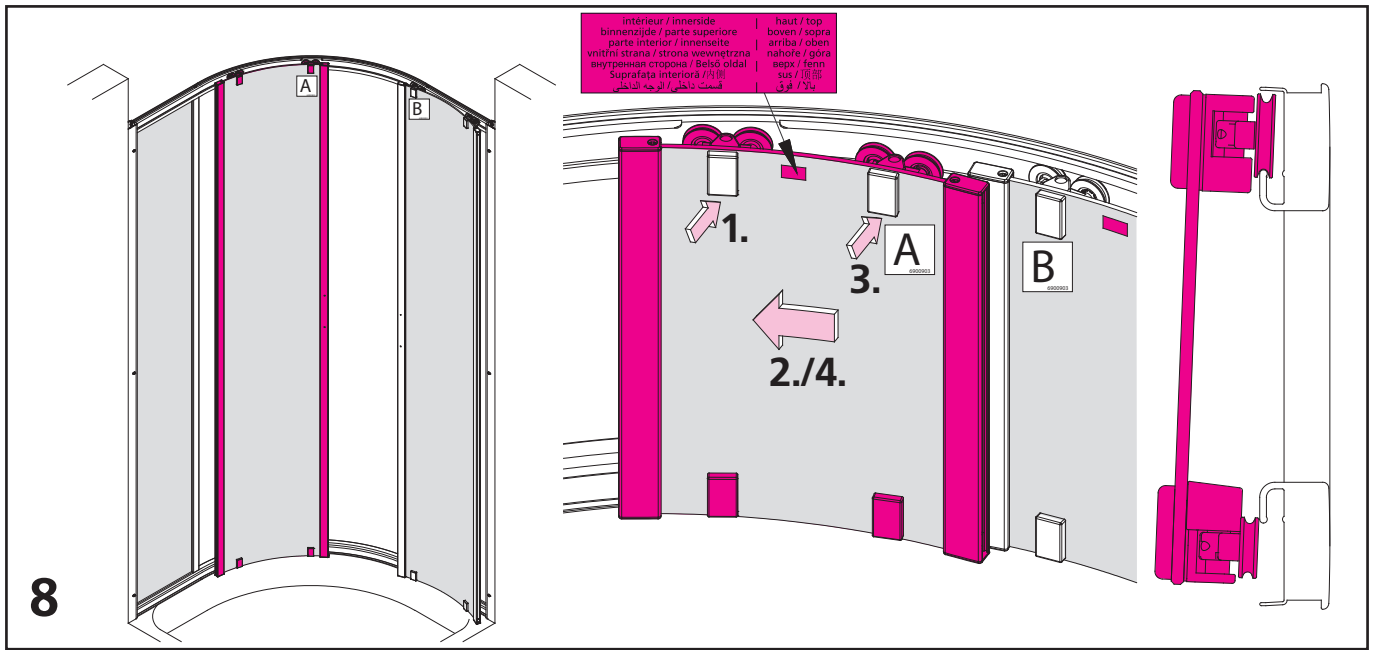
TWD

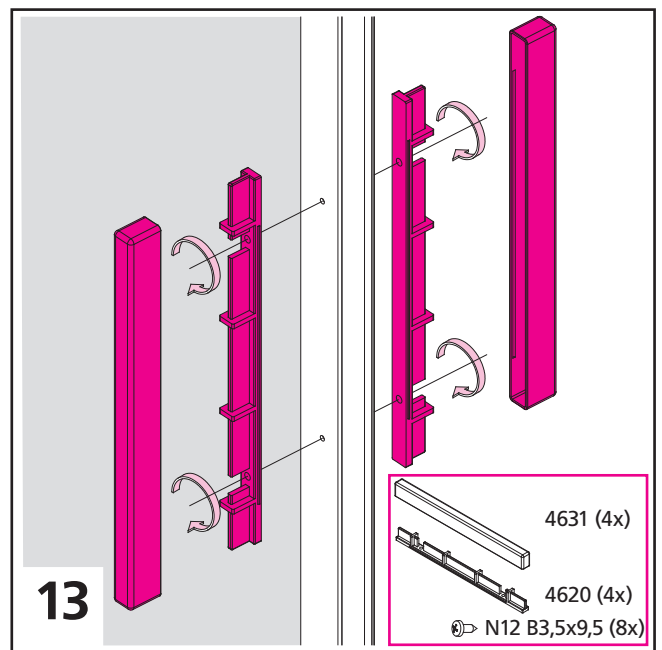
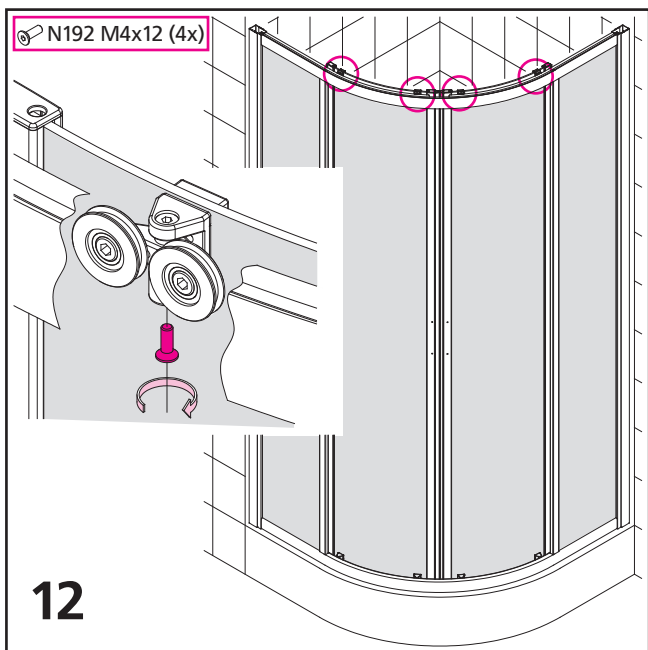
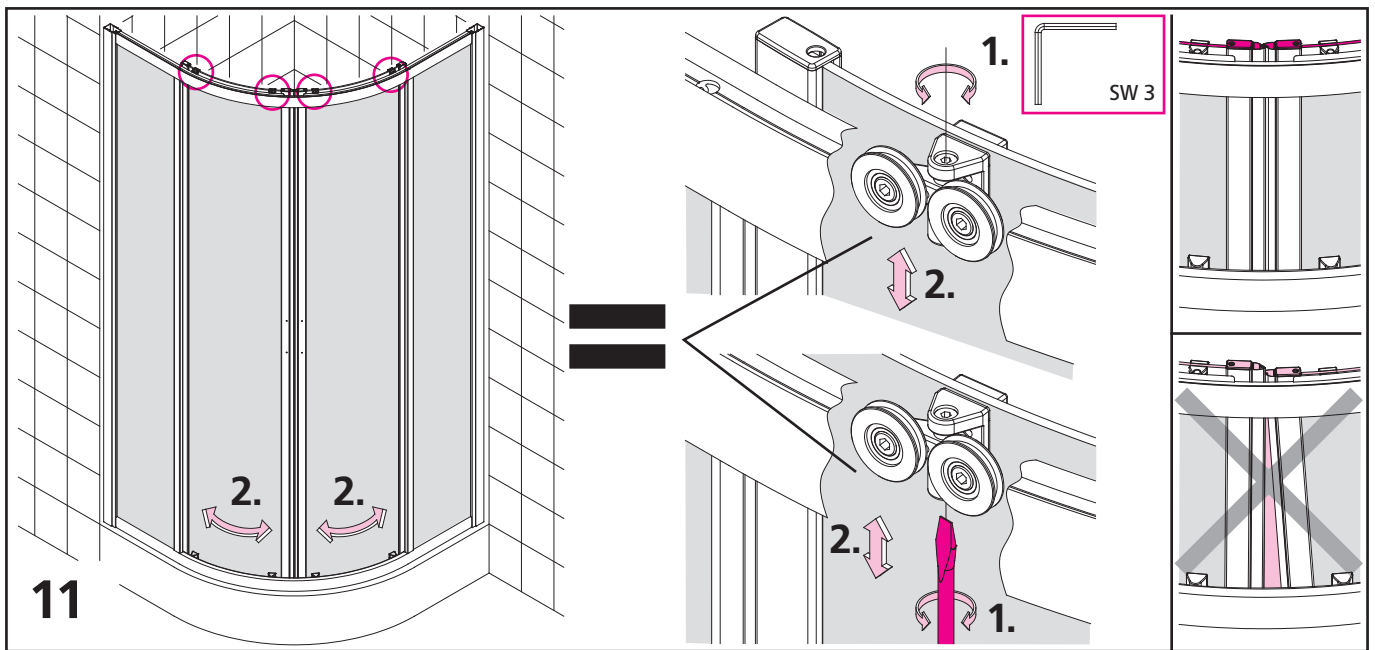










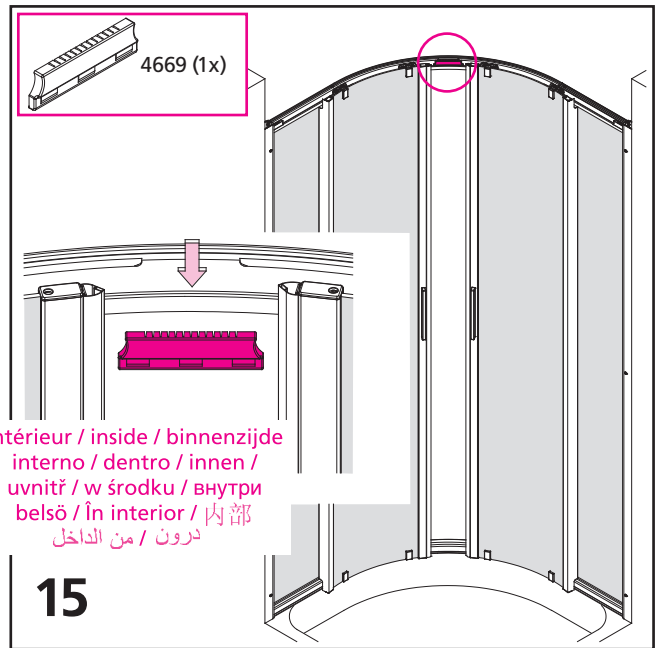
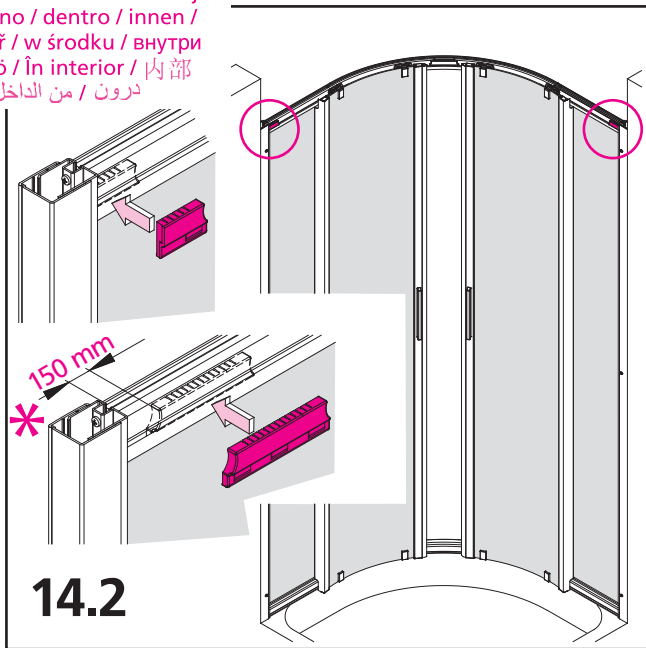


**14.1**

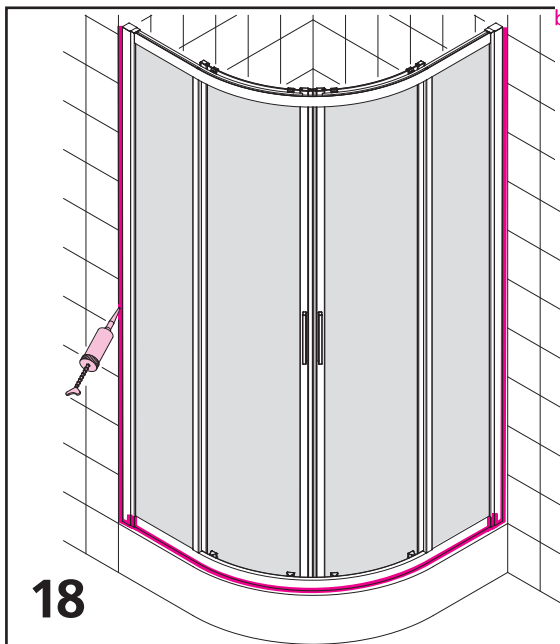
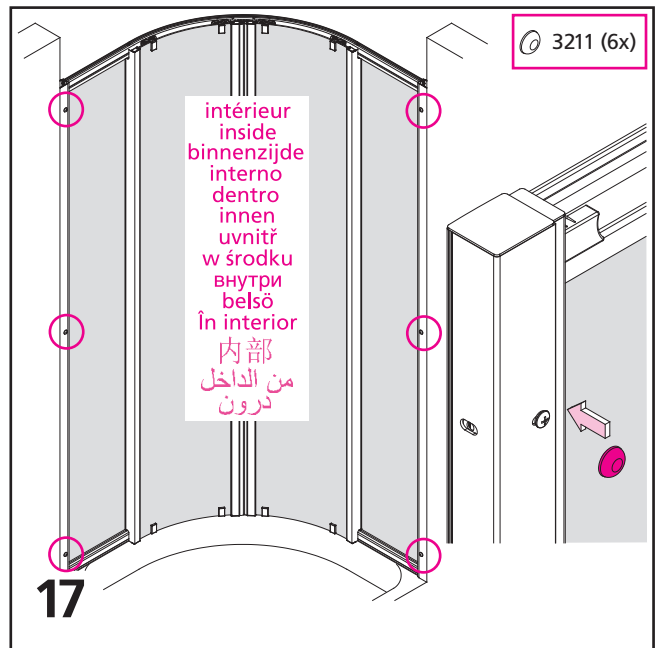
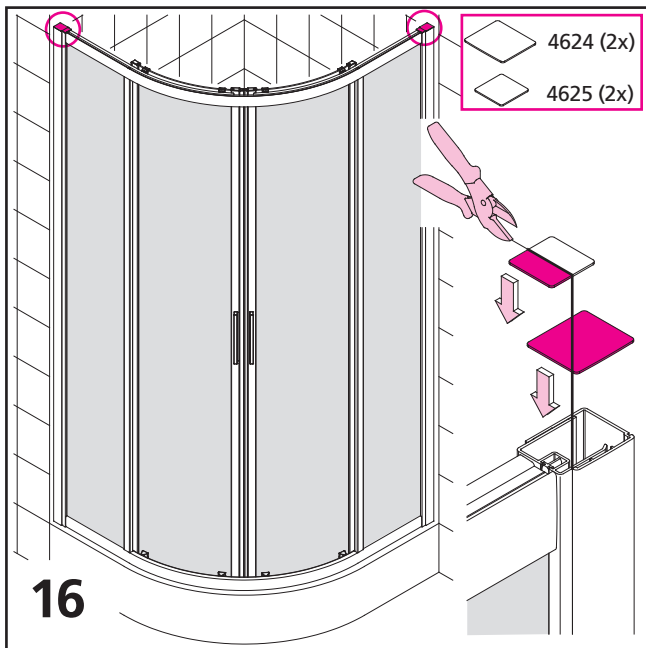
| W    | R   |        |
|------|-----|--------|
| 800  | 550 | 4 + 10 |
| 800  | 500 | 2 + 12 |
| 900  | 550 | 4 + 10 |
| 900  | 500 | 6 + 8  |
| 1000 | 550 | 13 + 1 |
| 1000 | 500 | - *    |

4669 (2x)

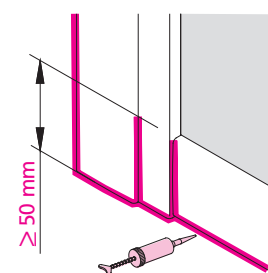
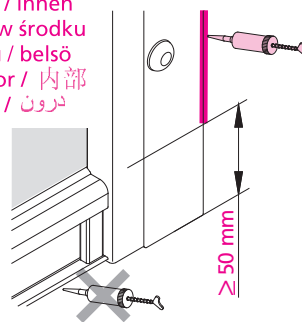
intérieur / inside / binnenzijde  
 interno / dentro / innen /  
 uvnitř / w środku / внутри  
 belsö / În interior / 内部  
 درون / من الداخل



intérieur / inside / binnenzijde  
 interno / dentro / innen /  
 uvnitř / w środku / внутри  
 belsö / În interior / 内部  
 درون / من الداخل

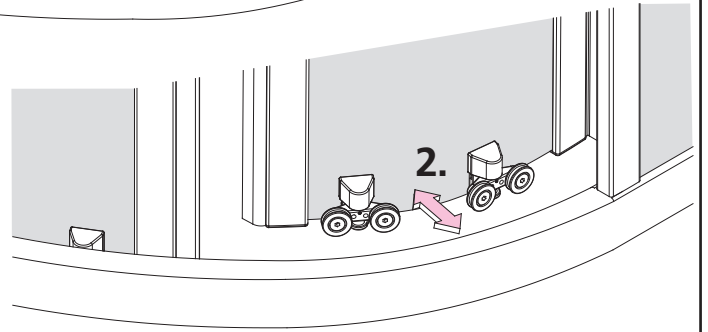
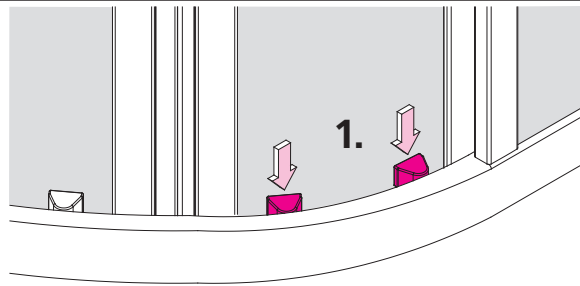
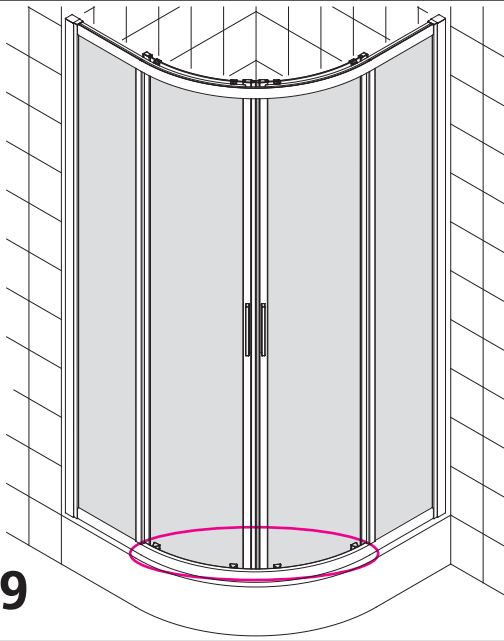


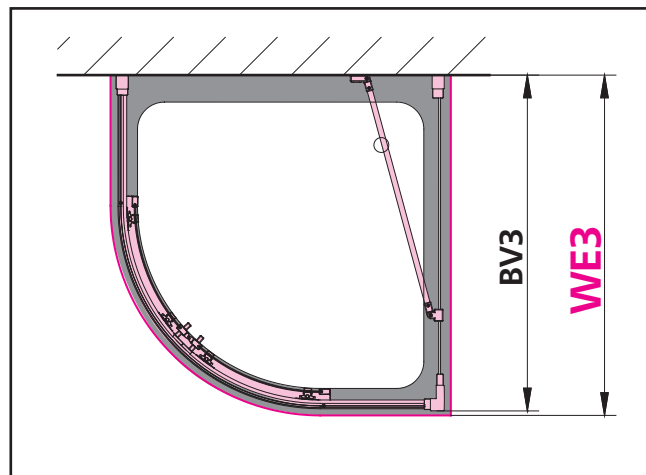
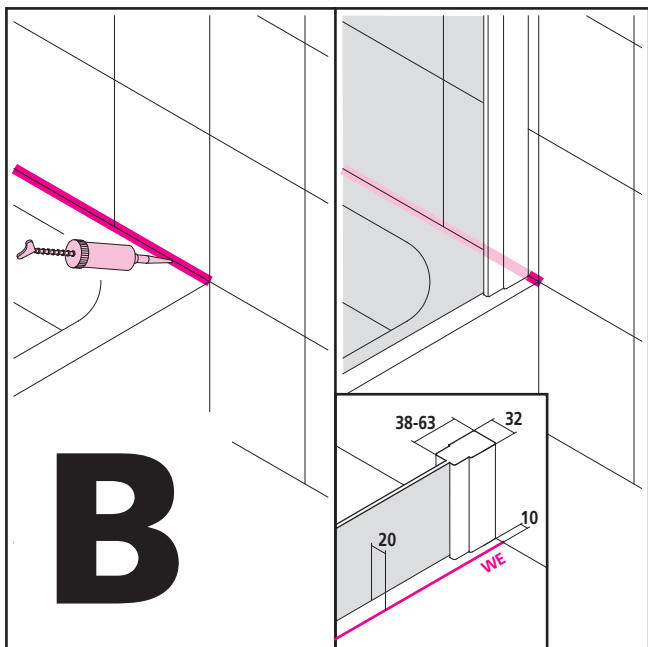
intérieur / inside  
 binnenzijde / interno  
 dentro / innen  
 uvnitř / w środku / внутри  
 belsö / În interior / 内部  
 درون / من الداخل





19





|        | WE3       | BV3       |         | WE3        | BV3        |
|--------|-----------|-----------|---------|------------|------------|
| Typ 25 | 220 - 270 | 210 - 260 | Typ 65  | 620 - 670  | 610 - 660  |
| Typ 30 | 270 - 320 | 260 - 310 | Typ 70  | 670 - 720  | 660 - 710  |
| Typ 35 | 320 - 370 | 310 - 360 | Typ 75  | 720 - 770  | 710 - 760  |
| Typ 40 | 370 - 420 | 360 - 410 | Typ 80  | 770 - 820  | 760 - 810  |
| Typ 45 | 420 - 470 | 410 - 460 | Typ 85  | 820 - 870  | 810 - 860  |
| Typ 50 | 470 - 520 | 460 - 510 | Typ 90  | 870 - 920  | 860 - 910  |
| Typ 55 | 520 - 570 | 510 - 560 | Typ 95  | 920 - 970  | 910 - 960  |
| Typ 60 | 570 - 620 | 560 - 610 | Typ 100 | 970 - 1020 | 960 - 1010 |

