

**FR****Notice de montage**

Sous réserve de modifications techniques.

**GB****Installation instructions**

We reserve the right to introduce technical changes without notice.

**NL****Montagehandleiding**

Technische wijzigingen voorbehouden.

**IT****Istruzioni per il montaggio**

Ci si riserva il diritto di modifiche tecniche.

**ES****Instrucciones para el montaje**

Modificaciones técnicas reservadas

**DE****Montageanleitung**

Technische Änderungen vorbehalten.

**CZ****Montážní návod**

Technické změny vyhrazeny.

**PL****Instrukcja montażu**

Zastrzega się możliwość zmian technicznych.

**RU****Монтажная инструкция**

Технические изменения не исключаются

**HU****Szerelési útmutató**

A műszaki változtatás joga fenntartva

**RO****Instrucțiuni de montaj**

Nu sunt permise modificări tehnice.

**CN****安装说明**

技术上可能变化

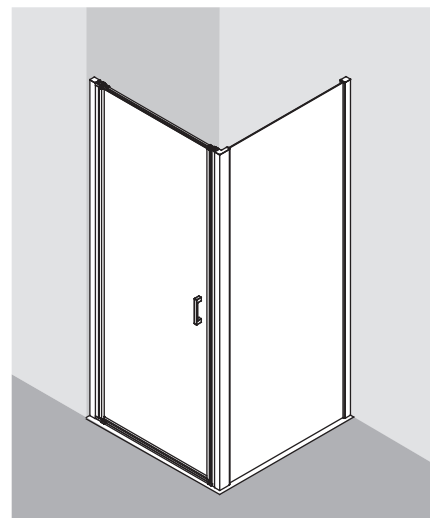
**AE****دليل التركيب**  
الاحتفاظ بالتغييرات التقنية.**IR****راهنمای نصب**  
حق تغییرات فنی محفوظ است.**Deux personnes sont recommandées pour le montage! / Installation by 2 persons recommended!****Montage met 2 personen aanbevolen! / Montaggio consigliato con 2 persone!****¡Montaje recomendado con 2 personas! / Empfohlene Montage mit 2 Personen !**

Pro montáž jsou doporučeny 2 osoby! / Zaleca się montaż w dwie osoby!

Предусмотренный монтаж 2человека! / A szereléshez 2 személy ajánlott!

Se recomanda efectuarea montajului de către 2 persoane!

پیشنهاد می شود عملیات نصب توسط دو نفر انجام شود. / يفضل أن تتم عملية التركيب من قبل شخصين! / 建议由两人安装

**A****B**

**FR**

Les parois de douche ont été conçues pour une **pose sur receveur**. Pour une autre utilisation il est important que les mêmes conditions soient remplies (étanchéité par rapport à la chape, pente, etc.). Dans le cas d'une **pose sur carrelage**, les joints des carrelages doivent être parfaitement étanches, notamment s'ils doivent être recouverts par un profilé ou un vitrage. Dans le cas de **pose d'une paroi sans profilé bas ou d'une cloison de séparation** il faut prendre des mesures pour éviter le risque de dérapage avant la paroi ou la cloison. **Avant de percer les trous destinés aux chevilles**, s'assurer qu'aucune canalisation d'électricité, d'eau et de gaz ne passe dans le mur à cet endroit. Il est très dangereux de percer de telles canalisations et il peut en résulter de graves dommages matériels! Les parois de douche sont conçues **pour un montage sur des murs et plafonds massifs (résistants)**. Pour une autre utilisation il est important que les conditions de stabilité sur place soient suffisantes (p. ex. utilisation de chevilles spéciales). Employez **le silicone en fonction de la nature des matériaux** (p. ex. silicone pour marbre).

Vérifier si la paroi a subi des dommages liés au transport ou à d'autres dégâts **avant la pose** de la paroi de douche. Il est essentiel, pour votre sécurité, d'examiner minutieusement les panneaux en verre, car même de légères détériorations peuvent causer ultérieurement un bris de glace. Par conséquent **les bords du vitrage ne doivent être endommagés ni lors de la pose, ni lors de l'utilisation de la paroi de douche**. D'éventuels dommages de transport ne peuvent plus être garantis après la pose de la paroi de douche. Il en est de même pour les dommages et les coûts qui sont dus à une pose, un nettoyage ou un entretien non adéquats.

**GB**

Shower enclosures are intended for **installation on shower trays**. If installing without a shower tray, the floor on which the shower enclosure will rest must be flat and level. If installing on a **joint or uneven surface**, you must ensure this is properly siliconed to form a waterproof and maintenance-free seal. When assembled **off-floor or with a step**, you must take appropriate measures to prevent slip hazards on entry and exit. **Before drilling** the raw plug holes, the wall has to be tested for concealed service pipes (electricity-, gas- or water pipes). Drilling into these pipes is a life threatening hazard as well as damage to property. Shower enclosures **should be installed on solid walls and bases**. If installing on non-solid walls and bases, you must ensure appropriate stability on site (e.g. by using special raw plugs). Please use **adequate and correct silicone** appropriate for the installation (e.g. for marble).

**Prior to installation** please carefully examine shower enclosure for transport or other damage. Thorough examination of all glass parts is essential for your own safety. Seemingly minor damage may cause breakage of glass and for this reason, extra care must be taken not to damage the **glass edges** of the shower enclosure during installation or use of the shower enclosure. Claims for transport damage after installation and claims for damage or cost caused by incorrect installation, cleaning and maintenance will not be paid.

**NL**

Doucheschermen zijn voor **montage op douchebakken** afgestemd. Voor andere toepassingen vergewis u ervan een gelijke situatie te creëren lettende op waterdichtheid, afschot en niveauverschil m.b.t. het type douchescherm en de daarvoor geldende montage richtlijnen. Bij **montage op de voeg** dient u zeker te zijn van een waterdichte deugdelijke voeg. Voor **bodemvrij** montage dient u te zeker te zijn maatregelen te hebben getroffen tegen het weeglijden van het scherm. **Voor het boren** van de gaten in de muur, de muurcontrolleren op leidingen van water, gas, electriciteit of anderszins. Het boren in leidingen heeft materiële schade tot gevolg en kan levensgevaarlijk zijn. **Doucheschermen zijn bedoeld voor montage aan massieve wanden/muren**. Voor andere toepassingen dient u er zeker van te zijn de juiste materialen te gebruiken zoals bijvoorbeeld holle wand vloeren(niet meegeleverd) of extra versteviging in de wandconstructies of dakbeschoot waartegen gemonteerd dient te worden. Gebruik u voor uw toepassing de **juiste siliconenkit** voor de juiste ondergrond. Let op de speciale toepassingen bij natuursteen en marmer.

**Voor montage** van het douchescherm direct controleren op transportschade of eventuele andere beschadigingen. Essentieel, ook voor uw eigen veiligheid, is de controle van het glasdeel. Ook kleine splinters van de glaskanten kunnen tot glasbreuk leiden. Daarom mag het glas en de **glaskanten** bij montage en bij gebruik van het douchescherm niet geschadigd raken. Na montage kunnen schademeldingen helaas niet meer in behandeling worden genomen. Schade en kosten als gevolg van onkundige montage, onderhoud, schoonmaak en gebruik kunnen wij niet aanvaarden.

**IT**

I box doccia sono concepiti per il **montaggio su vasche da bagno**. In caso di impiego diverso è necessario garantire un'equivalente area doccia (impermeabilizzazione sul pavimento, pendenza, ecc...). In caso di **montaggio su giunzioni** bisogna assicurarsi che si tratta di fughe impermeabili e che non necessitano di manutenzione. In caso di **montaggio sospeso e distante dal pavimento** devono essere prese delle misure contro il rischio di scivolamento davanti al box doccia. **Prima di eseguire** i fori per tasselli controllare se nella parete vi sono delle condutture (acqua, gas, elettricità) e assicurarsi che non siano presenti. Il perforare in corrispondenza di tali condutture costituisce un pericolo per la vita e gli oggetti. I box doccia sono concepiti per il **montaggio su pareti e soffitti robusti**. In caso di impiego diverso è necessario garantire nel locale un'adeguata stabilità (per es. mediante tasselli speciali). Si prega di utilizzare il **silicone adatto all'impiego** (per es. per marmi).

**Prima del montaggio** controllare subito se il box doccia presenta danni dovuti al trasporto o altri tipi di danni. Molto importante per la propria sicurezza è il controllo delle parti in vetro. Anche i minimi danni possono causare la rottura del vetro. Per questo motivo, **gli spigoli in vetro non devono essere danneggiati neanche durante il montaggio e l'uso del box doccia!** Dopo il montaggio, i danni dovuti al trasporto non possono essere più riconosciuti; lo stesso vale per i danni e i costi dovuti a un montaggio, una cura e una manutenzione inadeguati.

**ES**

Cabinas de duchas sirven para ser **montados en duchas**. En caso de otra aplicación hay que asegurar un área de ducha similar (estanqueidad con respecto al recubrimiento de suelo, pendiente, ...). En caso de **montaje en juntas** el usuario tiene que asegurar que se trata de unas juntas estanques al agua que no requieren mantenimiento. En caso de un **montaje libre de suelo o lejos del suelo** el usuario tiene que tomar las medidas para prevenir peligro de deslizamiento delante de la cabina. **Antes de taladrar** los agujeros para los tacos, controlar la pared para ver si no hay conductos por debajo (conductos de corriente, gas y agua). ¡El taladrar en estos conductos significa un peligro para la vida y los materiales! Cabinas de duchas sirven para ser **montadas en paredes y techos masivos**. En caso de otra aplicación el usuario tiene que asegurar la estabilidad necesaria (por ejemplo mediante tacos especiales). Utilizar **la silicona apropiada** para su aplicación específica (por ejemplo para mármol).

**Antes del montaje**, controlar si la cabina de ducha no presenta daños de transporte u otros daños. Muy importante para su seguridad es el control de las piezas de cristal. Pequeños daños también pueden romper el cristal. ¡Por lo tanto no se puede dañar los **bordes de cristal** durante el montaje y la utilización de la cabina de ducha! Después del montaje no podemos aceptar daños causados por el transporte. Eso se aplica también para daños y gastos ocasionados por un montaje, servicio o mantenimiento no apropiados.

**DE**

Duschkabinen sind zur **Montage auf Duschwannen** bestimmt. Bei anderweitiger Verwendung ist ein gleichwertiger Duschbereich (Abdichtung zum Estrich, Gefälle, ...) sicherzustellen. Bei **Montage auf Fuge** ist bauseits sicherzustellen, dass es sich um eine wartungsfreie wasserdichte Verfugung handelt. Bei **bodenfreier und bodenferner Montage** sind bauseits Maßnahmen gegen die Rutschgefahr vor der Duschkabine zu treffen. **Vor dem Bohren** der Dübellöcher die Wand auf darunterliegende Versorgungsleitungen (Strom-, Gas- und Wasserleitungen) prüfen. Das Anbohren derartiger Leitungen stellt eine Gefahr für Leben und Schwere dar! Duschkabinen sind zur **Montage an massiven Wänden und Decken** bestimmt. Bei anderweitiger Verwendung ist bauseits für entsprechende Stabilität (z. B. durch Spezialdübel) zu sorgen. Bitte verwenden Sie das für Ihren Einsatzfall **geeignete Silikon** (z. B. für Marmor).

**Vor dem Einbau** Duschkabine sofort auf Transportschäden oder anderweitige Beschädigungen prüfen. Ganz wesentlich für Ihre Sicherheit ist die Prüfung der Glasteile. Auch geringfügige Beschädigungen können zu Glasbruch führen. Deshalb dürfen Sie auch bei Montage und Benutzung der Duschkabine die **Glaskante nicht beschädigen!** Transportschäden können nach Einbau nicht mehr anerkannt werden, ebenso Schäden und Kosten durch unsachgemäße Montage, Pflege und Wartung.

**CZ**

Sprchové kouty KERMI jsou určeny k instalaci na sprchové vaničky. Při jiném způsobu instalace je třeba zajistit srovnatelné instalační podmínky (utěsnění napojení na dlažbu, spádování, ...). Při instalaci **přímo na dlažbu podlahy** je třeba mít jistotu, že je vodotěsná - nepropustějící vodu do dalších vrstev podlahy. V těchto instalačních případech je třeba učinit i stavební opatření, odstranující nebezpečí ukouzlouání vně i uvnitř sprchového koutu. **Před vrtáním otvorů** pro hmoždinky na stěnu, předem zjistit, kde jsou vedeny různé rozvody (elektrina, plyn a voda). Při návrtání těchto rozvodů hrozí nebezpečí života, úrazu a věčné škody! Sprchové kouty jsou určeny pro montáž na masivní stěny a stropy. Při montáži na jiný podklad je nutno dbát na odpovídající stabilitu (například montáž se speciálními hmoždinkami) Používejte bezpodmínečně pouze silikon k tomu určený (například pro mramor).

**Před namontováním** sprchového koutu kontrolujte, zda bylo zboží dodáno bez závad a během transportu nebylo poškozeno. Předkontroly v zájmu vlastní bezpečnosti skla. I nepatrná poškození mohou vést k rozbití skla. Dbejte proto, aby jak při montáži, tak i při dalším užívání nebyly poškozeny **hrany skel!** Škody, způsobené během transportu musí b t oznámeny před namontováním sprchového koutu, jinak nemohou b t uznány, stejně tak i škody a náklady vzniklé neodbornou montáží a údržbou.

**PL**

Kabiny prysznicowe przeznaczone są do **montażu na brodzikach**. W przypadku innego zastosowania należy zapewnici odpowiednie warunki (spadek, uszczelnienie ...). W przypadku **montażu na fudze** należy się upewnic, czy nie wymaga ona żadnej konserwacji oraz czy jest wodoodporna. Jeżeli kabina montowana jest **bezpośrednio na podłodze** lub w większej od niej odległości i woda może swobodnie wypływać, należy zabezpieczyć miejsce przed kabina, tak, aby uniknąć możliwości poslizgnięcia się. **Przed nawierceniem** otworów pod kołki należy się upewnic, czy w ścianie nie przebiegają żadne instalacje zasilające (prąd, gaz, woda). Nawiercenie tego rodzaju instalacji jest groźne dla zdrowia i życia! Kabiny prysznicowe przeznaczone są do **montażu na masywnych ścianach i stropach**. W przeciwnym razie należy zadbać o odpowiednią stabilność (np. używając odpowiednich kołków rozporowych). Zwracamy uwagę, że należy stosować odpowiedniego rodzaju silikon (np. do marmuru).

**Przed zamontowaniem** kabiny należy bezwzględnie sprawdzić, czy nie została ona uszkodzona podczas transportu lub w jakikolwiek inny sposób. Ze względu na Państwa bezpieczeństwo bardzo ważne jest sprawdzenie powierzchni szklanych. Nawet najmniejsze uszkodzenie może doprowadzić do stuczenia szkła. Z tego względu nie wolno uszkodzić **krzewki szkła** - zarówno podczas montażu, jak również podczas korzystania z kabiny! Po zamontowaniu kabiny szkody transportowe nie będą uznawane, podobnie jak szkody i koszty powstałe w skutek niewłaściwego montażu, pielęgnacji i konserwacji.

**RU**

Душевые кабины предназначены для **установки на поддонах**. В противном случае следует соответствующим образом подготовить душевую зону (бесшовный пол, наклон, ...). **При установке на поверхность, имеющей стыки**, следует обеспечить наличие водонепроницаемой расшивки. **При установке без поддона** перед монтажом душевой кабины следует принять меры для исключения опасности скопления воды.

**Перед сверлением** отверстий для дюбелей необходимо проверить стены на наличие в местах сверления инженерных коммуникаций (электропроводки, газовых и водных труб). Повреждение вышеуказанных коммуникаций представляет опасность для жизни и имущества! Установка душевых кабин должна проводиться при наличии **капитальных стен и потолков**. В противном случае следует позаботиться о необходимой стабилизации (например, посредством специальных дюбелей). Используйте **силиконовый материал**, подходящий для Вашей монтажной ситуации (например, для мрамора).

**Перед установкой** следует незамедлительно проверить душевую кабину на наличие возможных повреждений, нанесенных при транспортировке, или иных повреждений. Существенным моментом для Вашей личной безопасности является проверка состояния стеклянных деталей. Даже незначительные повреждения могут привести к излому стекла. Поэтому во время монтажа или использования душевой кабины необходимо избегать повреждения **кромки стекла!** После установки претензии в связи с повреждениями, нанесенными при транспортировке, не принимаются. То же относится к повреждениям и расходам, вызванным ненадлежащей установкой, уходом и техобслуживанием.

**HU**

A zuhanykabinok szerelésénél meghatározó elem a **zuhanytálcá**. A más alkalmazásnál (pl. hidegburkolatból képzett tálcá) azonos értékű zuhanyterület (szigetelés az esztrichhez, tetszettség...) biztosítása szükséges. **Fügáregelő** építési oldalról biztosítani kell, hogy egy gondozást nem igénylő, víztömör anyagból legyen elkészítve. **A padlótól független, valamint a padlótól távoli szerelések** építési oldalról intézkedni kell a zuhanykabinokban a csumászveszély elhárítására. A dübellek számára a lyukak talba **fürésa előtt** a benne futó vezetékek helyét azonosítani kell (elektromos kábel, gáz-, vízvezeték). Ezen vezetékek megfúrása életveszélyes és anyagi károkozást eredményezhet. A zuhanykabinok szerelésénél **masszív falakhoz és mennyezethez** kell rendelni. Másirányú felhasználás esetén építési oldalról gondoskodni kell a megfelelő stabilitásról (például speciális dübellekkel). Mindig a beépítési követelményeknek megfelelő **szilikont** kell alkalmazni (pld. márvány).

**Beépítés előtt** a zuhanykabinokat haladéktalanul meg kell vizsgálni a szállítási és egyéb károsodások kizárására. A saját biztonság szempontjából is lényeges az üvegekrék ellenőrzése. A jelentéktelen sérülések is üvegtöréshez vezethetnek. Ezért sem a szerelés, sem a használat során az **üvegelek** nem károsodhatnak. Beépítés után a szállításból, valamint a szakszerűtlen szerelésből és karbantartásból eredő károkrék felelősség nem vállalunk.

**RO**

Cabinele de duş sunt destinate **montării pe căzile de duş**. În cazul montării pe alte suprafeţe (direct pe pardoseală, suprafeţe înclinate...) acestea trebuie fixate. În cazul **montării fără căziţă, direct pe pardoseală**, trebuie să ne asigurăm că este vorba de o imbinare etanşă, care nu necesită întreţinere. În cazul **montării cabinei de duş la un nivel ridicat** faţă de pardoseală se vor lua măsurile necesare pentru evitarea formării unei suprafeţe alunecoase în faţa cabinei de duş. **Înainte de realizarea gurilor** pentru prinderea cabinei de perete, se va verifica existenţa conductorilor (current, apă, gaz) din interiorul acestuia. Perforarea acestor conducte poate prezenta diferite pericole pentru viaţa omului şi pentru obiectele din jur! Cabinele de duş se vor monta de preferinţă **pe pereţi sau pe suprafeţe masive**. În caz contrar se va verifica dacă suprafeţele în cauză dispun de stabilitatea necesară (de ex. se vor folosi elemente de fixare speciale). Vă rugăm să folosiţi **silicon conspunzător** pentru domeniul de utilizare (de ex. pentru marmură).

**Înainte de montajul** cabinei de duş trebuie neapărat verificate defectele datorate transportului sau cele de altă natură. Foarte important pentru siguranţa dvs. este verificarea părţii de sticlă. Chiar şi cea mai neînsemnată defecţiune, poate duce la deteriorarea sticlei. De aceea atât la montajul cât şi în timpul utilizării cabinei de duş, nu trebuie să deterioraţi **muchia sticlei!** Defecţiunile datorate transportului nu vor mai fi recunoscute după montajul cabinei de duş, precum şi pagubele şi costurile ce decurg din nerespectarea instrucţiunilor de montaj, întreţinere şi îngrijire.

**CN**

淋浴房可安装于淋浴房底座上。如果淋浴房直接安装于地面，则地面应足够平整。如果淋浴房安装于接缝或不平整面，则必须使用硅胶或免维护的密封条密封防水。当淋浴房高于地面或有踏步时，则必须进行适当的测量以防止进出淋浴房时滑倒。在安装膨胀螺栓打孔前，必须检查墙中已预埋的电线、气管、水管。破坏这些管道会危及生命及财产安全。淋浴房应安装在坚固的墙和地面上。如果安装在不在坚固的墙或地面，你必须确信安装膨胀螺栓的地方足够坚固（比如采用特殊的钢具）。首先请仔细检查淋浴房运输中是否损坏，并检查所有的玻 璃部件，以免安装中发生伤害。玻璃部件上看似小的损伤都可能导致伤害，所以应特别注意在安装和使用淋浴房时不要损坏玻璃边角。声明：在安 装后搬运淋浴房造成的伤害及因错误安装、清洁、维修 造成的伤害不在赔偿范围内。

**AE**

كابينة الدوش مخصصة للتثبيت على أحواض الدوش . في حال التركيب بشكل اخر يجب التأكد من أن يكون حيز الدوش مناسب ( عزل الأرضية , الميлян , ..... ) . في حالة التركيب على أرضية و جدران من البلاط يجب التأكد من أن المادة المستخدمة لتعبئة الفراغات بين البلاط مناسبة و مانعة لتسريب المياه . في حالة تركيب كابينة الدوش من غير حوض يجب اخذ الاحتياطات اللازمة ضد الانزلاق . التأكد من عدم وجود تمديدات ( كهرباء , غاز , مياه ) في الجدران قبل عملية الحفر , حرصا على سلامة الأشخاص و الموجدات . كابينة الدوش مهيئة للتثبيت على الاسقف و الجدران المتينة . في حالة التركيب بشكل اخر يجب ضمان المتانة اللازمة ( مثلا عن طريق استخدام اسفين خاص ) . الإرجاء استخدام السلكون المناسب لطريقة التركيب ( مثلا للرخام ) .

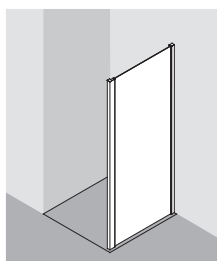
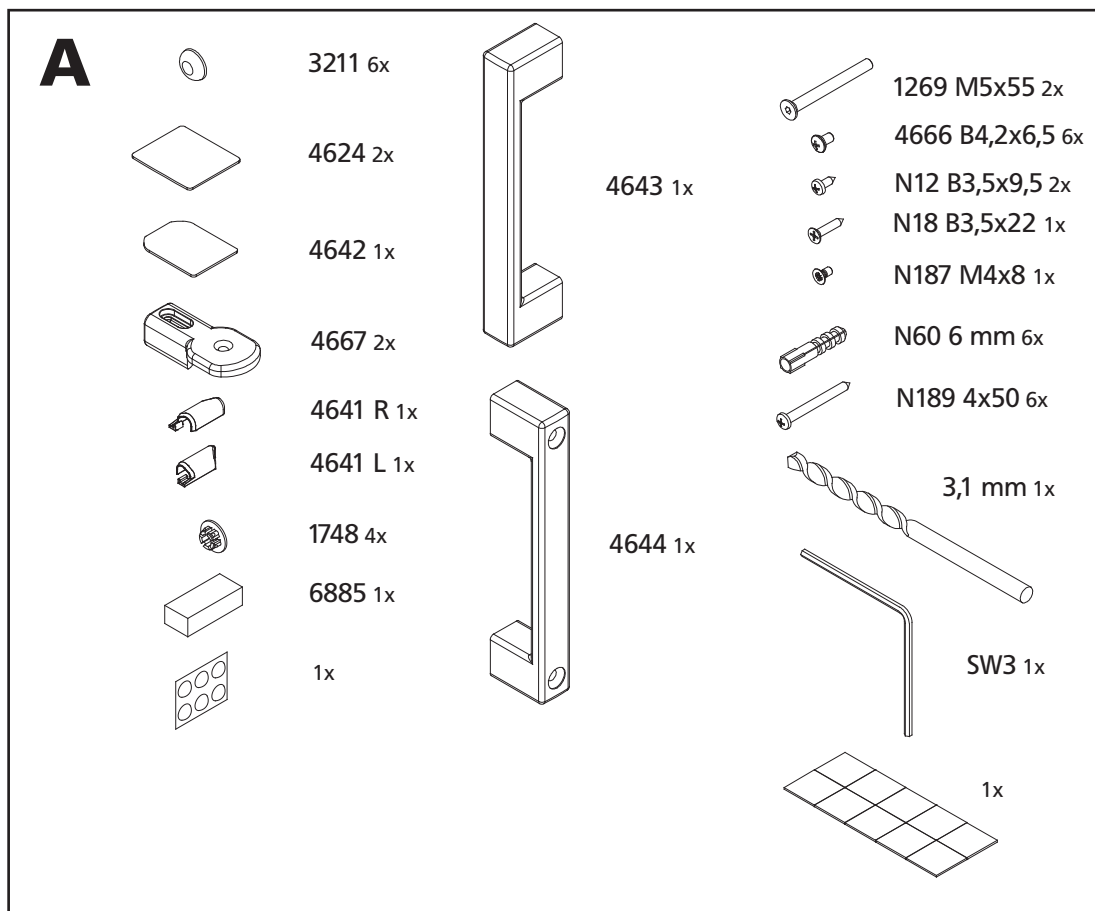
تفحص كابينة الدوش و التأكد من عدم تضررها من جراء التنقل و غيره قبل **المباشرة بعملية التركيب** . لضمان السلامة الشخصية يجب تفحص الأجزاء الزجاجية . حتى الأضرار الطفيفة قد تؤدي إلى كسر الزجاج . لذلك يجب الحذر من تكسر اطراف القطع **الزجاجية أثناء تركيب و استخدام** كابينة الدوش . لا يتعرف بالأضرار الناتجة عن عملية التركيب و استخدام الأضرار و كذلك الأضرار و التكاليف الناتجة عن التركيب و الصيانة الخاطئان

كابيين های دوش برای نصب روی وان های دوش برنده ریزی و طراحی شده اند. در صورت بروز کابینن های رزی روای دیگرى، می بایستى ویژگیهای خاص که این درزه ها عایق باشند. در هنگام نصب کابینن دوش با فاصله از قف زمین باید از نظر ساختارى اقدامات پیشگیرانه لازم در مقابل خطر آیز خوردن در محوطه اطراف کابینن دوش اتخاذ شود. قبل از سوراخ کردن دیوار برای استفاده از پیچ های اتصالی، مراقب خطوط خدماتى گاز، برق و لوله های آب که زیر دیوار نصب شده اند، باشید. حفر سوراخ بر روی این موارد ممکن است خطرات جانبى و مالى به دنبال داشته باشند. کابینن های دوش باید در هنگام نصب روی دیوارها با سقف های محکم سوار شوند. در صورت سوار شدن بر روی موارد دیگرى می بایستى به پایداری و استقامت این موارد (مثلا از طریق استفاده از پیچ های اتصالی ویژه) توجه کرد. لطفاً از سیلیکون هایى که برای مورد شما مناسب می باشند (مثلاً برای مرمر)، استفاده کنید.

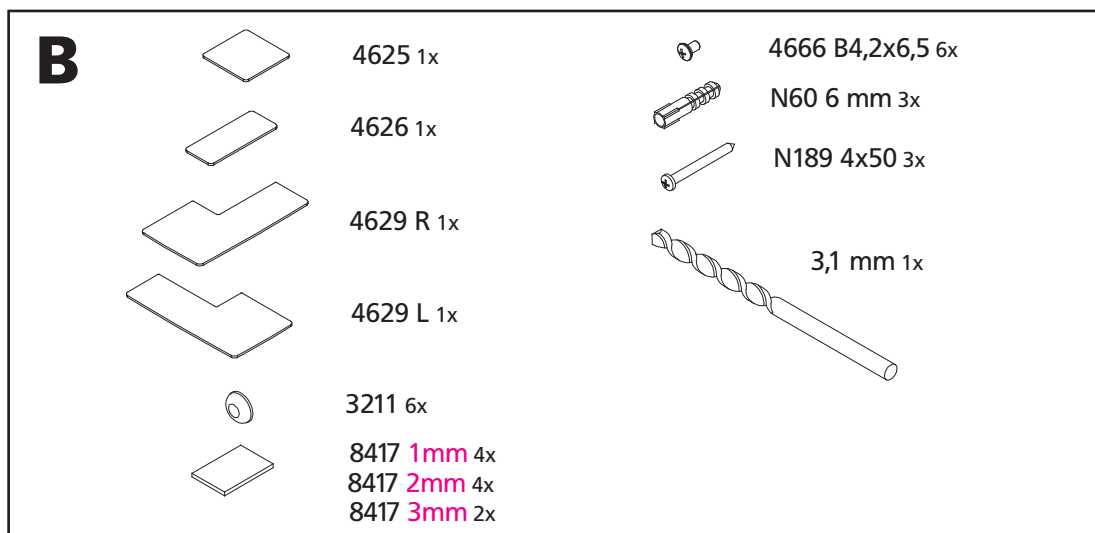
قبل از نصب کابینن دوش، بر نوع خسارتى که ممکن است ناشى از حمل و نقل نادرست و یا هر مورد دیگر باشد را کنترل کنید. کنترل بخش های شیشه ای برای امنیت خود شما بسیار مهم می باشد. حتى خسارت های خبلى کوچک در این بخش ها ممکن است مندر به شکستگى در شیشه شود. از این رو در هنگام نصب و استفاده از کابینن دوش نمى بایستى کوچکترین خسارتى به لبه های شیشه ای وارد شود! خسارت وارد به علت حمل و نقل نادرست و آیز خسارت و هزینه های اضافى به علت نصب، مراقبت و نگهدارى غیر اصولى دیگر مورد قبول و لذا قابل جبران نمى باشند.



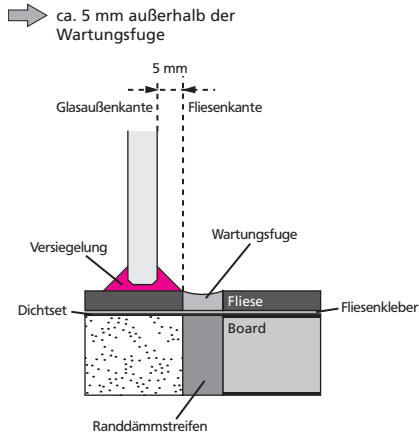
1WR/L



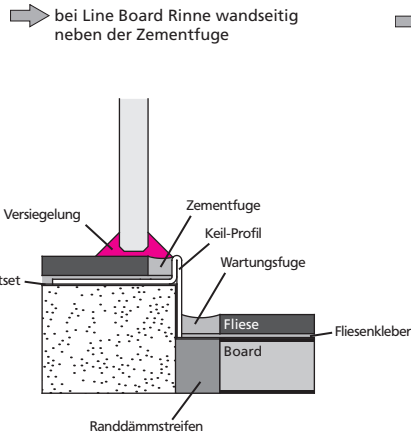
TWD



**- Feststehende Glasteile (Festfelder, Seitenwände)**



**- Bewegliche Glasteile (Türflügel)**



Attention! / Attention! / Let op! / Attenzionel / Atención! / Achtung! / Pozor! / Uwaga! / Внимание! / Figyelem / Atentie. / توجه! / انتباه! / 注意!

Attention! / Attention! / Let op! / Attenzionel / Atención! / Achtung! / Pozor! / Uwaga! / Внимание! / Figyelem / Atentie. / توجه! / انتباه! / 注意!

	WE1/BV1	WE2	M2/BV2	WE3	M3/BV3
Typ 25	--	--	--	220 - 270	210 - 260
Typ 30	--	--	--	270 - 320	260 - 310
Typ 35	--	--	--	320 - 370	310 - 360
Typ 40	--	--	--	370 - 420	360 - 410
Typ 45	--	--	--	420 - 470	410 - 460
Typ 50	--	--	--	470 - 520	460 - 510
Typ 55	--	--	--	520 - 570	510 - 560
Typ 60	--	--	--	570 - 620	560 - 610
Typ 65	--	--	--	620 - 670	610 - 660
Typ 70	660 - 710	670 - 720	660 - 710	670 - 720	660 - 710
Typ 75	710 - 760	720 - 770	710 - 760	720 - 770	710 - 760
Typ 80	760 - 810	770 - 820	760 - 810	770 - 820	760 - 810
Typ 85	810 - 860	820 - 870	810 - 860	820 - 870	810 - 860
Typ 90	860 - 910	870 - 920	860 - 910	870 - 920	860 - 910
Typ 95	910 - 960	920 - 970	910 - 960	920 - 970	910 - 960
Typ 100	960 - 1010	970 - 1020	960 - 1010	970 - 1020	960 - 1010

	WE1/BV1	GAK2	M2	GAK3	M3
Typ 25	--	--	--	195 - 245	210 - 260
Typ 30	--	--	--	245 - 295	260 - 310
Typ 35	--	--	--	295 - 345	310 - 360
Typ 40	--	--	--	345 - 395	360 - 410
Typ 45	--	--	--	395 - 445	410 - 460
Typ 50	--	--	--	445 - 495	460 - 510
Typ 55	--	--	--	495 - 545	510 - 560
Typ 60	--	--	--	545 - 595	560 - 610
Typ 65	--	--	--	595 - 645	610 - 660
Typ 70	660 - 710	650 - 700	660 - 710	645 - 695	660 - 710
Typ 75	710 - 760	700 - 750	710 - 760	695 - 745	710 - 760
Typ 80	760 - 810	750 - 800	760 - 810	745 - 795	760 - 810
Typ 85	810 - 860	800 - 850	810 - 860	795 - 845	810 - 860
Typ 90	860 - 910	850 - 900	860 - 910	845 - 895	860 - 910
Typ 95	910 - 960	900 - 950	910 - 960	895 - 945	910 - 960
Typ 100	960 - 1010	950 - 1000	960 - 1010	945 - 995	960 - 1010

