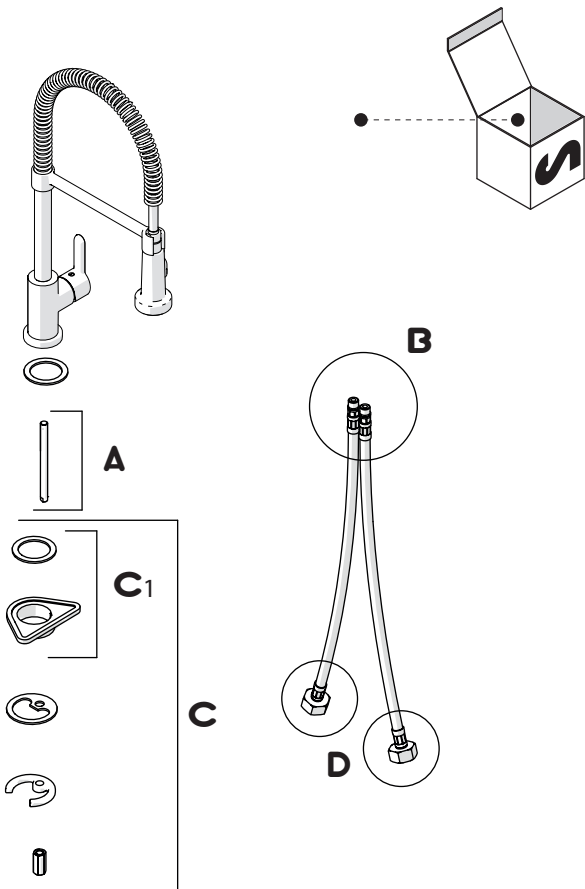
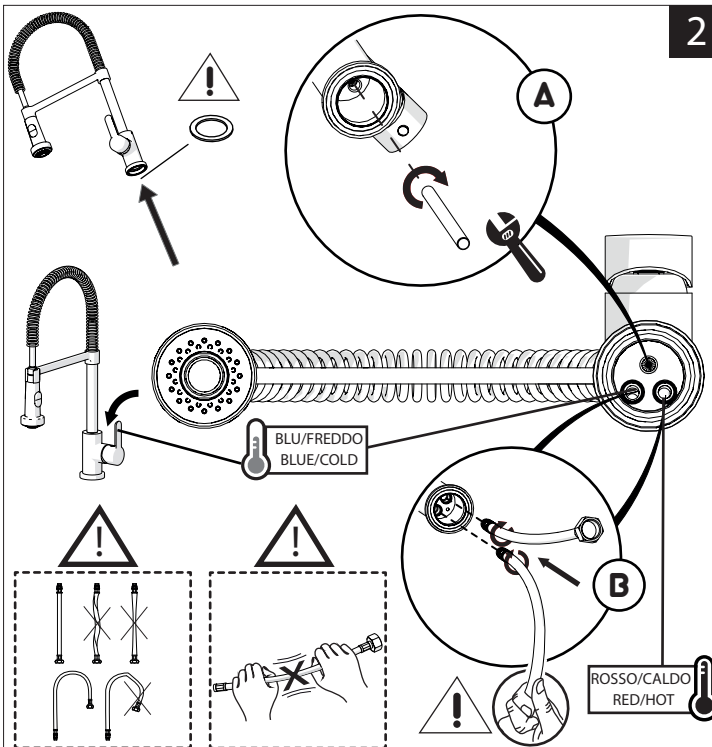


Not included / Non incluso / Non Inclus / Nie zawarty / No incluido / Nao incluido

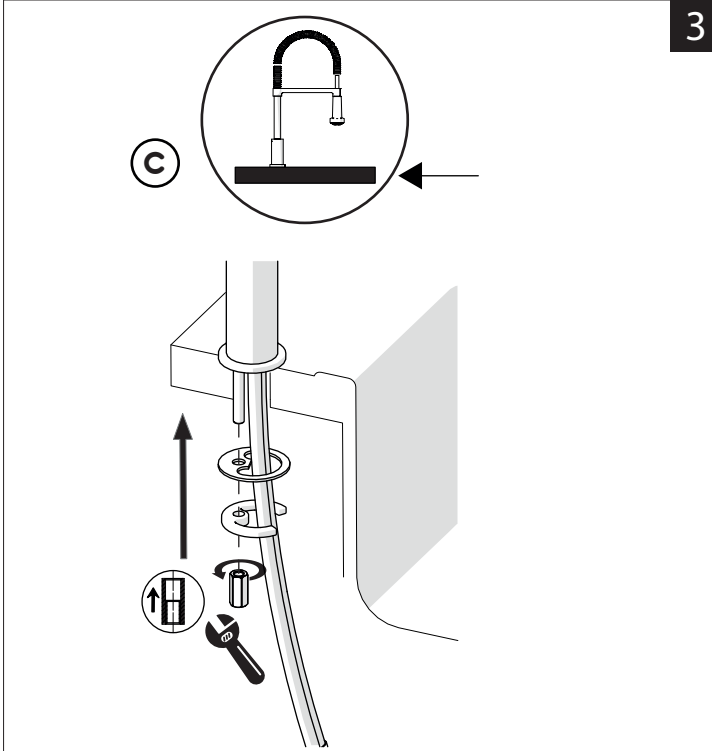
1



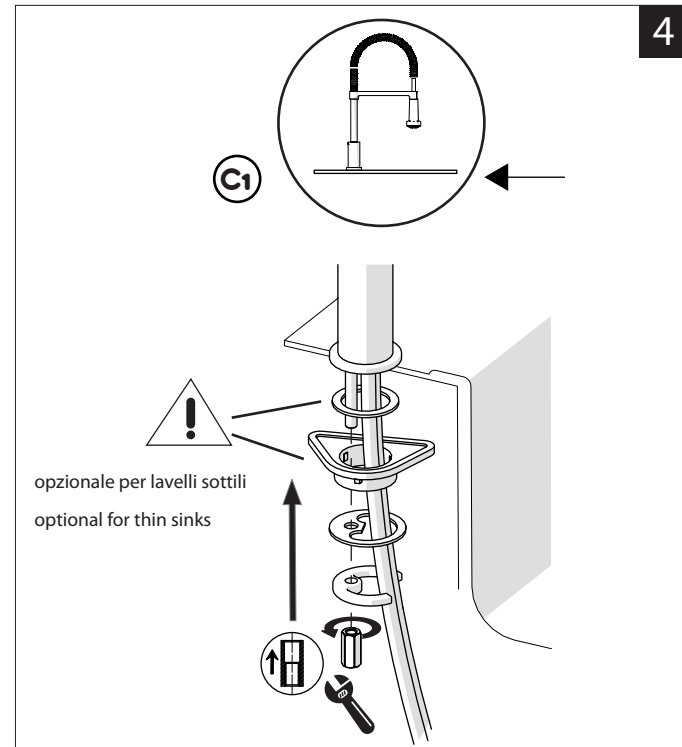
2



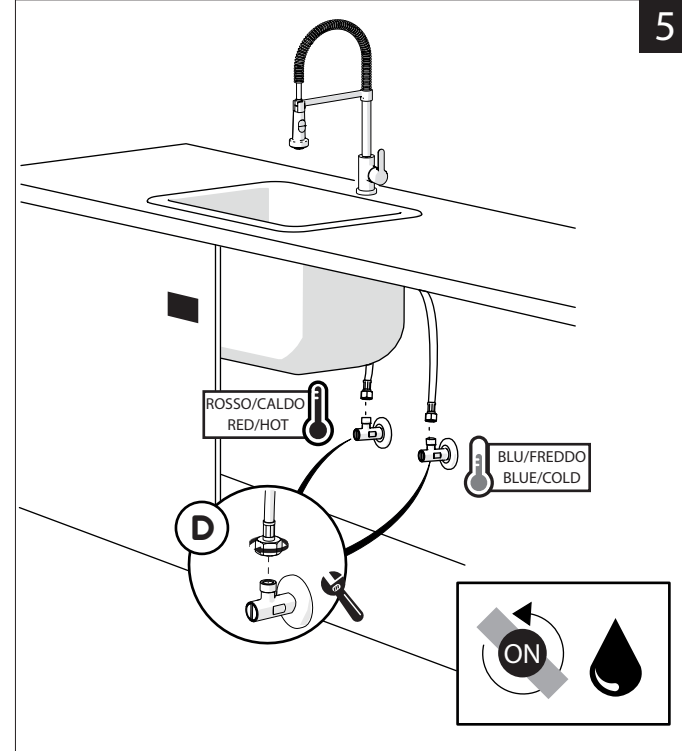
3



4



5





Dispositivo limitatore "dinamico" della portata d'acqua "50%"
"Dynamic" flow rate restrictor "50%"



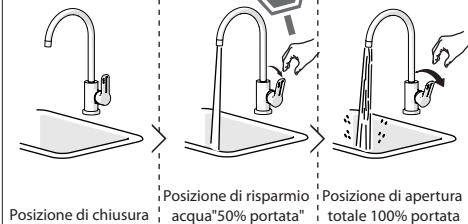
VALVOLA DI NON RITORNO ALL'INTERNO DOCCETTA
NON-RETURN VALVE INSIDE HANDSHOWER



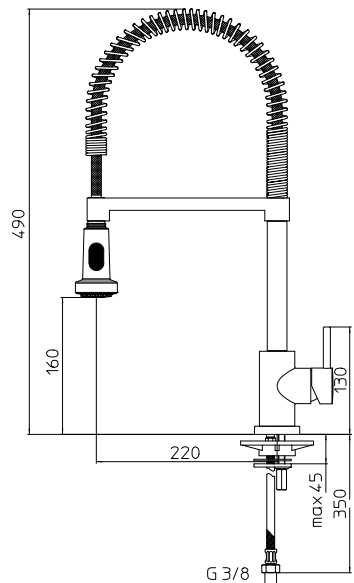
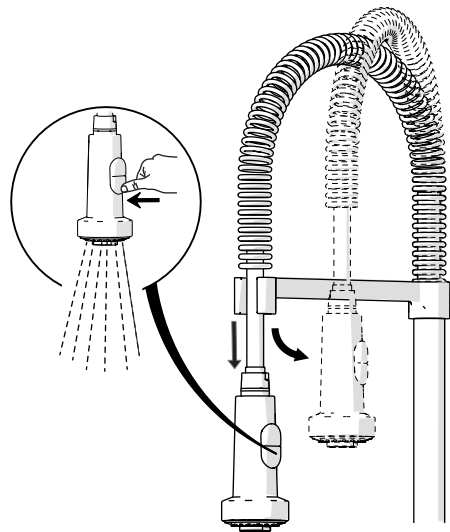
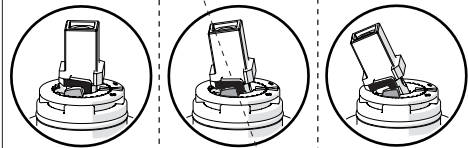
ESEMPIO DISEGNO TECNICO OZ300/3T7
EXAMPLE TECHNICAL DRAWING OZ300/3T7

6

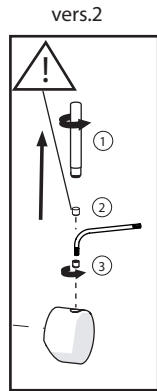
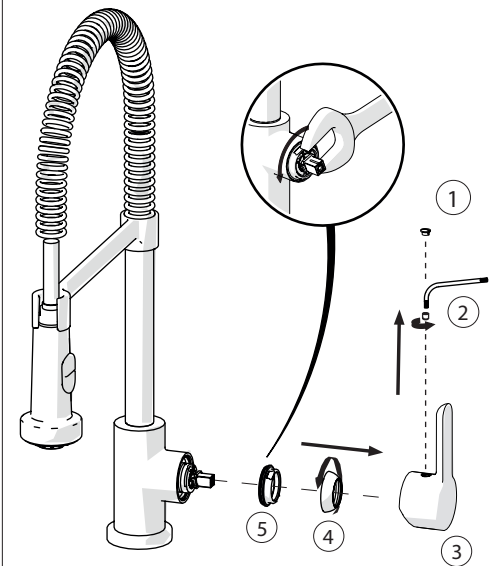
CLOSE ON 50% ON 100%



Posizione di chiusura Closed position
Posizione di risparmio acqua "50% portata" Position of water saving "50% capacity"
Posizione di apertura totale 100% portata 100% Fully open flow



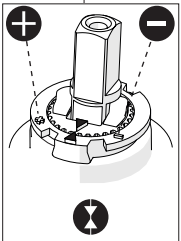
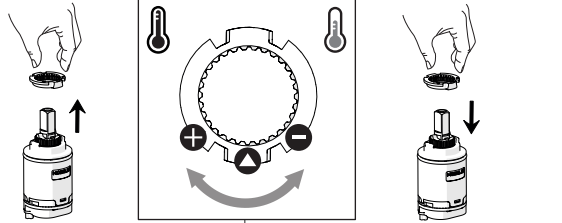
7



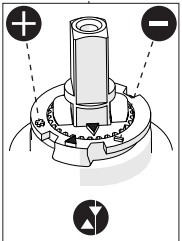
Per limitare la temperatura estrarre il limitatore e riposizionarlo nella posizione che si desidera

Extract the limiter and put it in correct position to limit temperature

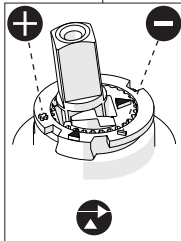
8



Nessuna limitazione di temperatura
No limitation of temperature



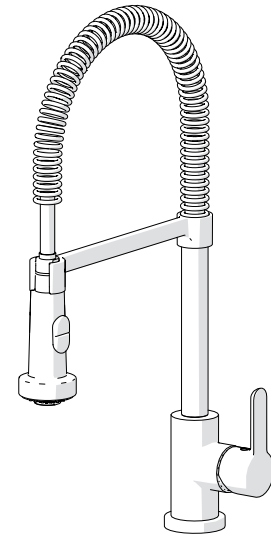
Limitazione parziale di temperatura
Partial limitation of temperature



Massima limitazione Solo acqua fredda
Maximum position Only cold water

NOBILIS

300/3

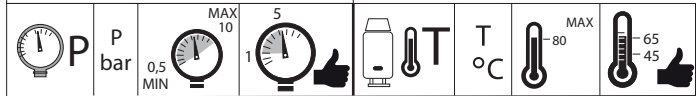


OZ300/3T7 - LV00300/3 - NB84300/3 - SA99300/3 - MD100300/3 - BS101300/3
AB87300/3 - AB87300/3T1 - RD00300/3 - RD00300/3T1 - RD00300/3T2 - RD00300/5T2

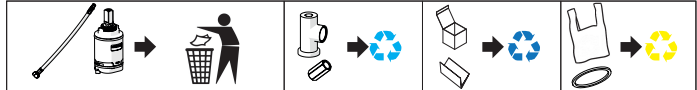
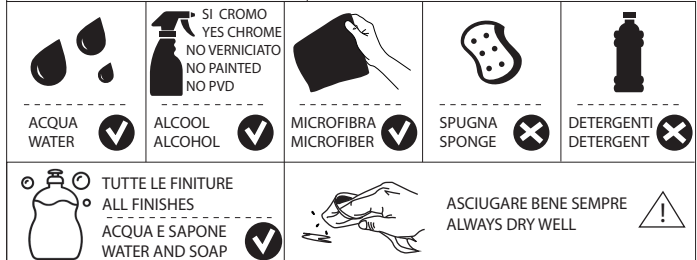


www.nobili.it

PRIMA DI INIZIARE / BEFORE STARTING



PULIZIA / CLEANING



IISTRO0300/3#---STD



REV3.09/2019