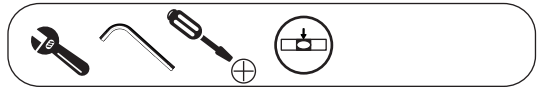


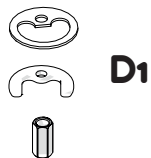
Not included / Non incluso / Non Inclus / Nie zawarty / No incluido / Nao incluido

1



A1

A2



D1

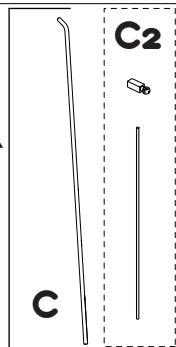


D2

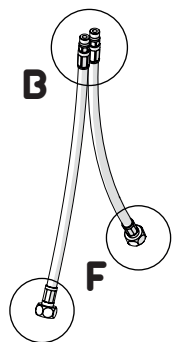
DISPONIBILE SOLO PER ALCUNE SERIE
AVAILABLE ONLY FOR SOME SERIES

ANELLO DI GUIDA
GUIDE RING

118/1



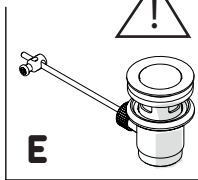
C2



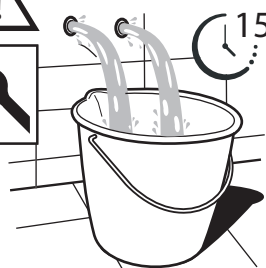
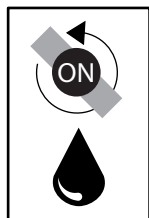
B

F

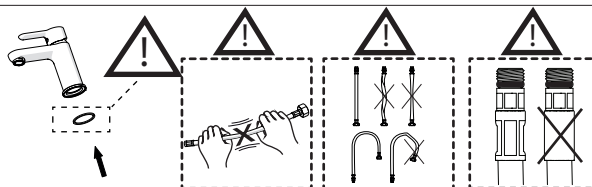
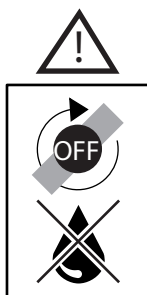
118/1



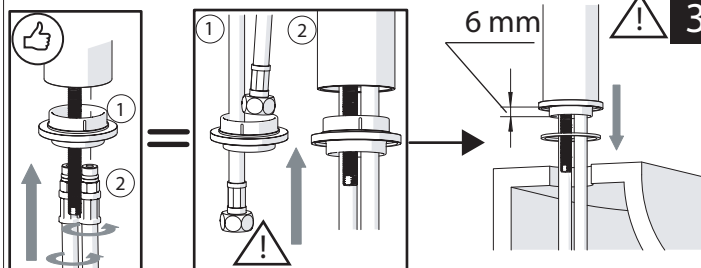
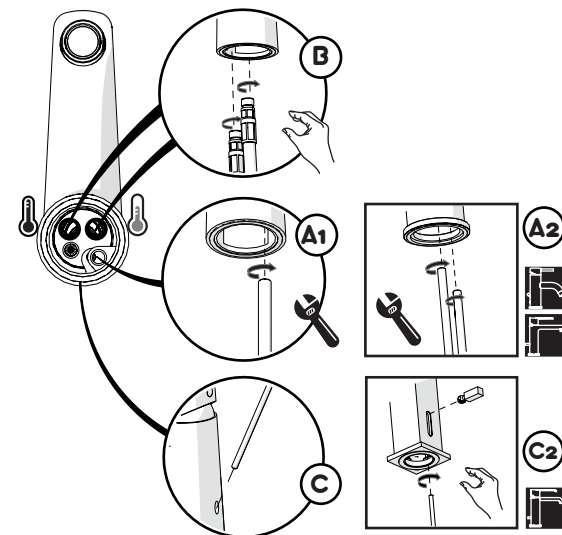
E



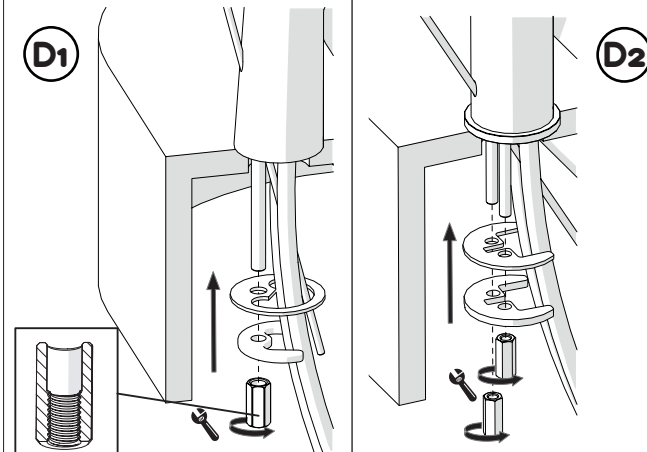
15s



2

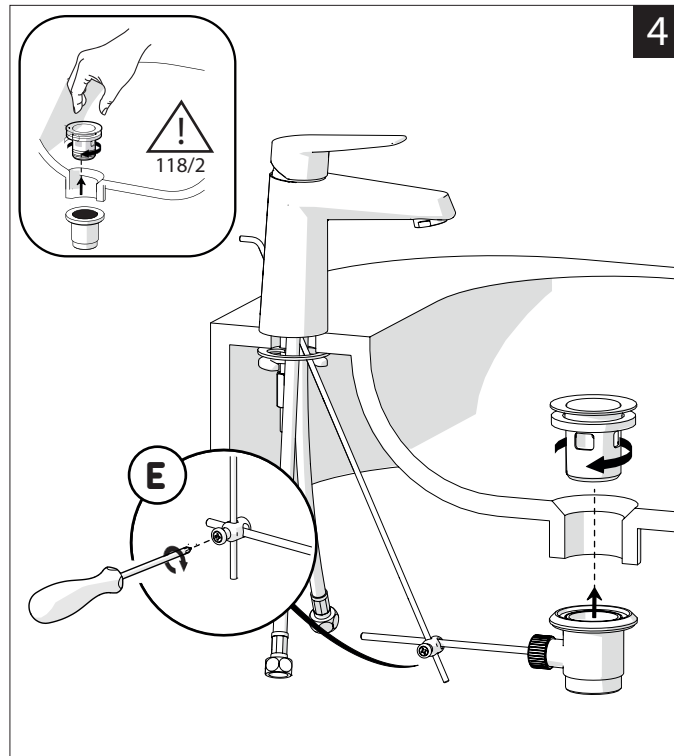


3

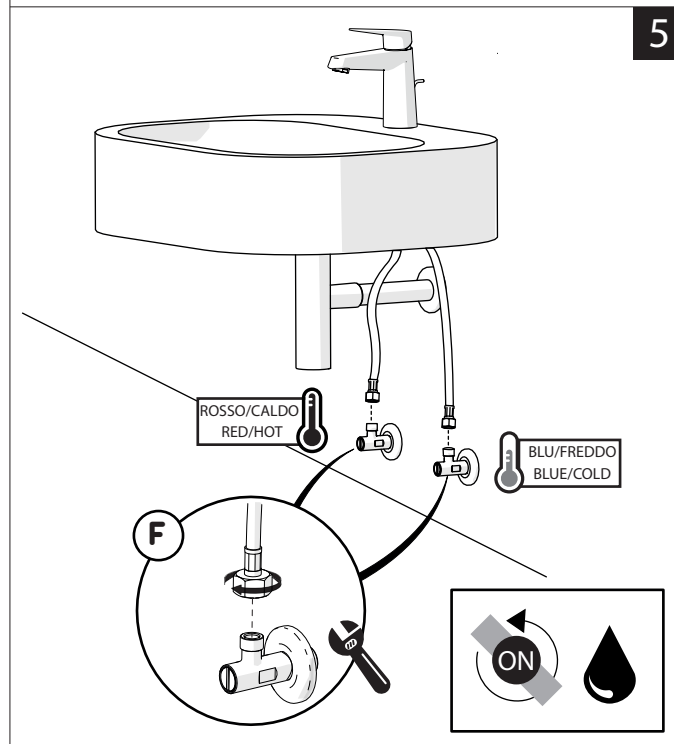


D1

D2

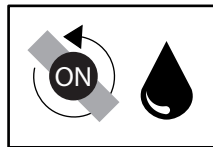


4



5

F





Dispositivo limitatore "dinamico"
della portata d'acqua "50%"

"Dinamic" flow rate restrictor "50%"



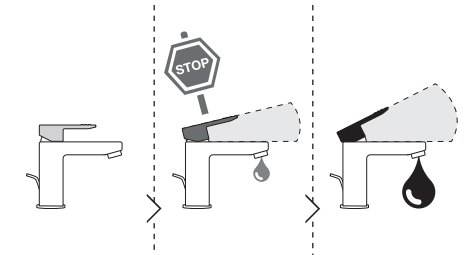
VARIE POSSIBILITA' PER SMONTARE L'AERATORE
SEVERAL OPTIOSNS FOR REMOVING AERATOR



ESEMPI DISEGNO TECNICO
EXAMPLES OF TECHNICAL DRAWING

6

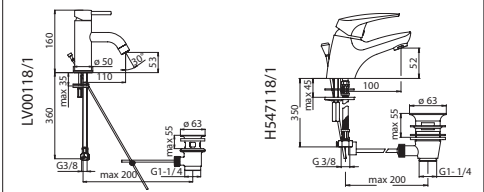
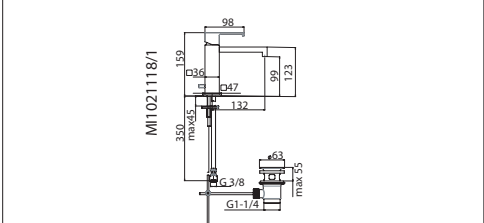
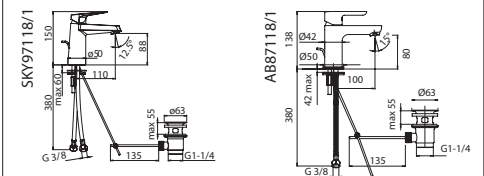
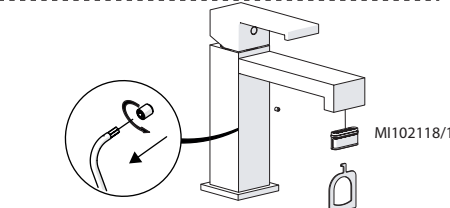
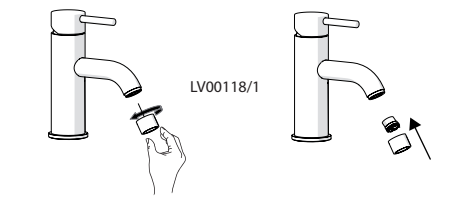
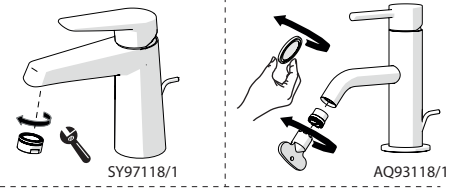
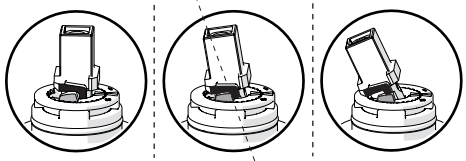
CLOSE ON 50% ON 100%



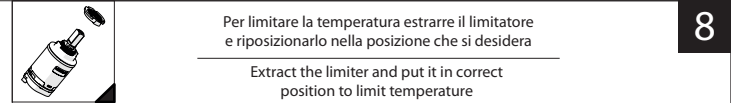
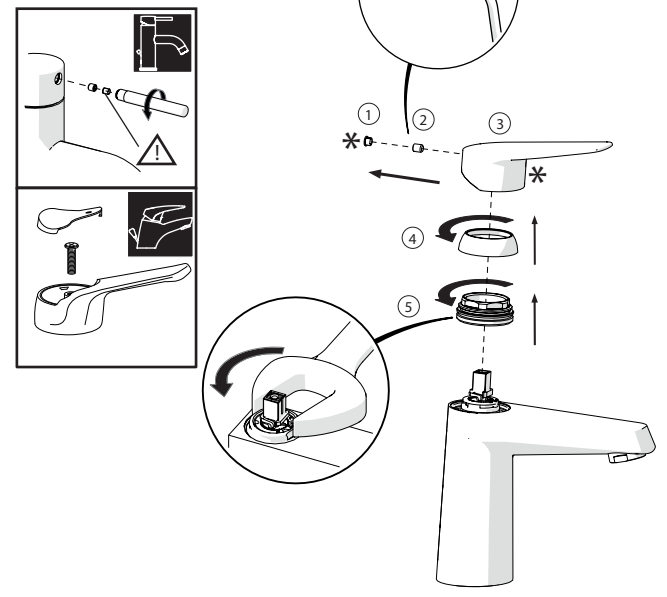
Posizione di chiusura
Closed position

Posizione di risparmio
acqua "50% portata"
Position of water
saving "50% capacity"

Posizione di apertura
totale 100% portata
100% Fully open flow



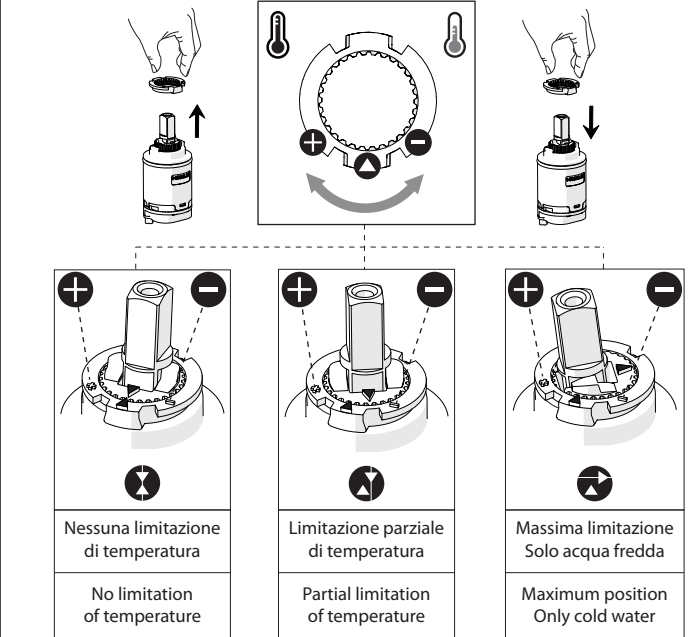
7



8

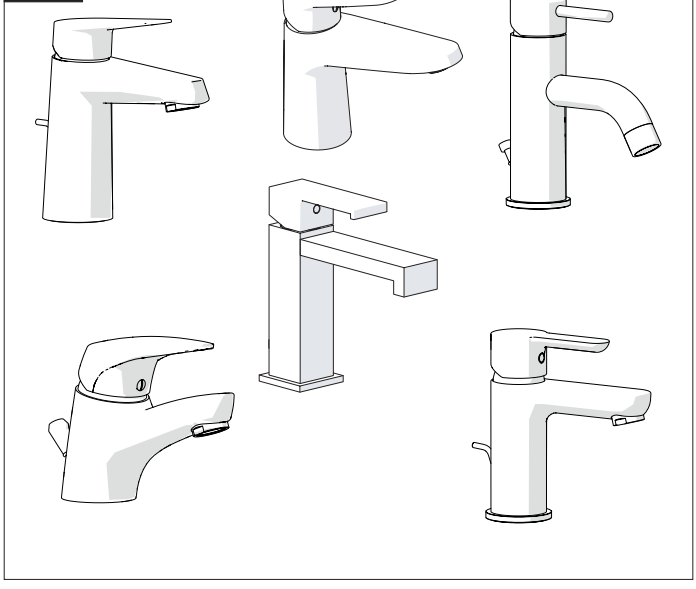
Per limitare la temperatura estrarre il limitatore
e riposizionarlo nella posizione che si desidera

Extract the limiter and put it in correct
position to limit temperature



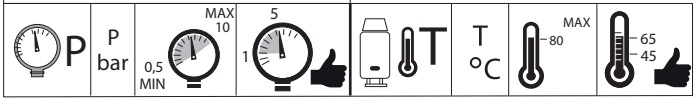
NOBILIS

118



www.nobili.it

PRIMA DI INIZIARE / BEFORE STARTING



PULIZIA / CLEANING



IISTR00118#---STD



REV4.07/2020