



технические характеристики

Наружный однорычажный смеситель

Chrome

Аэратор против известковых отложений M 28 x 1

Дивертор с автоматическим возвратом

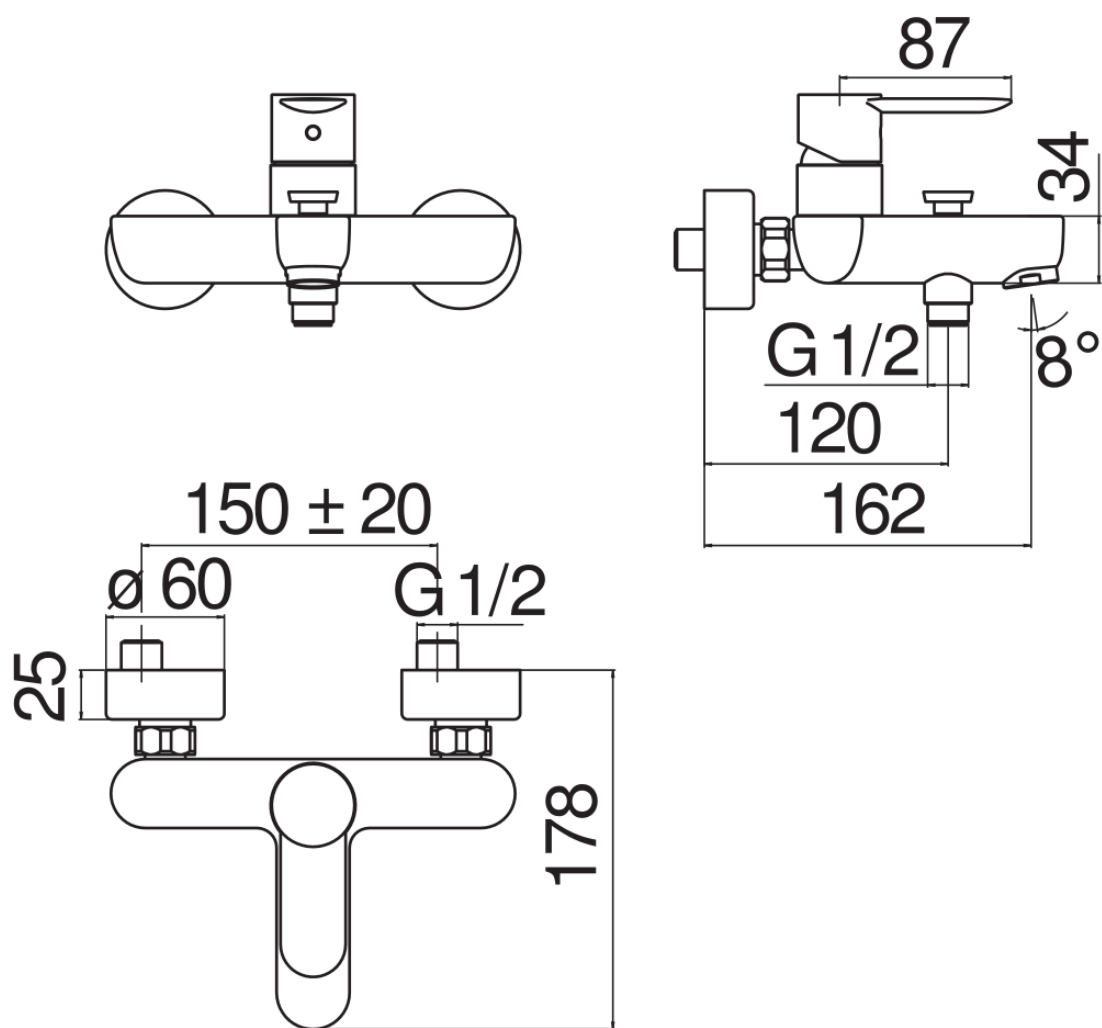
Излив ø 1/2"

Ограничитель напора с торможением на 50%

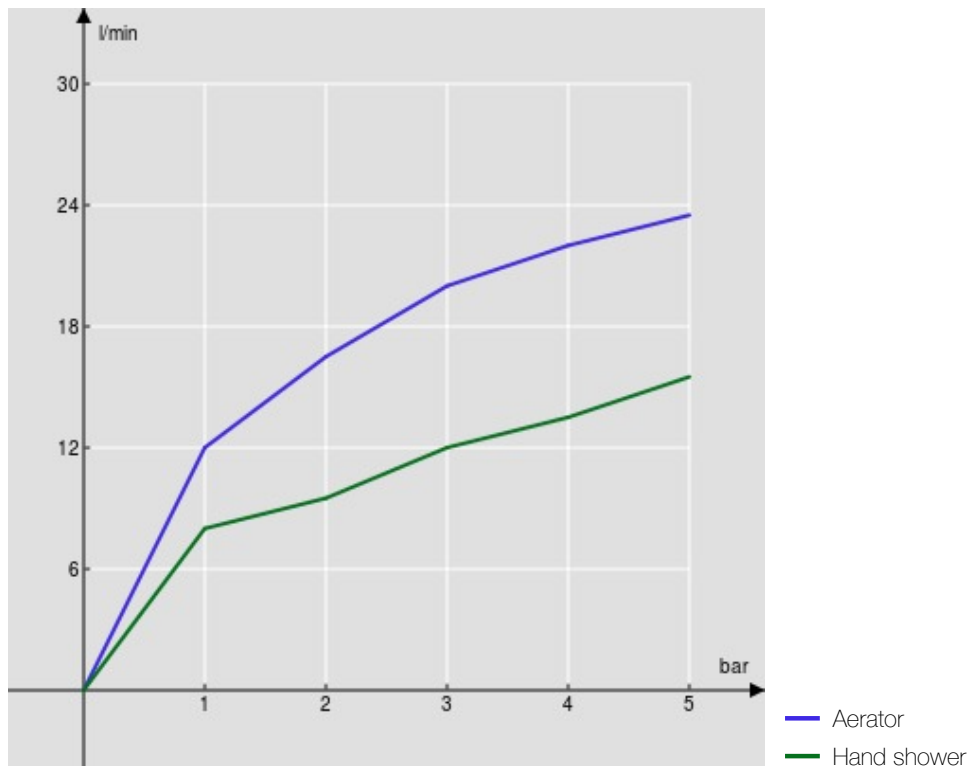
упаковка: 22 x 15,5 x 15 cm / 0,00512 m³ / 2,13 kg

СЕРТИФИКАТЫ





FLOW RATE DIAGRAM: HOT/COLD WATER



FLOW RATE DIAGRAM: MIXED WATER

