



технические характеристики

Встроенный однорычажный смеситель на 2 положения

Chrome

Впуск горячей и холодной воды \varnothing 1/2"

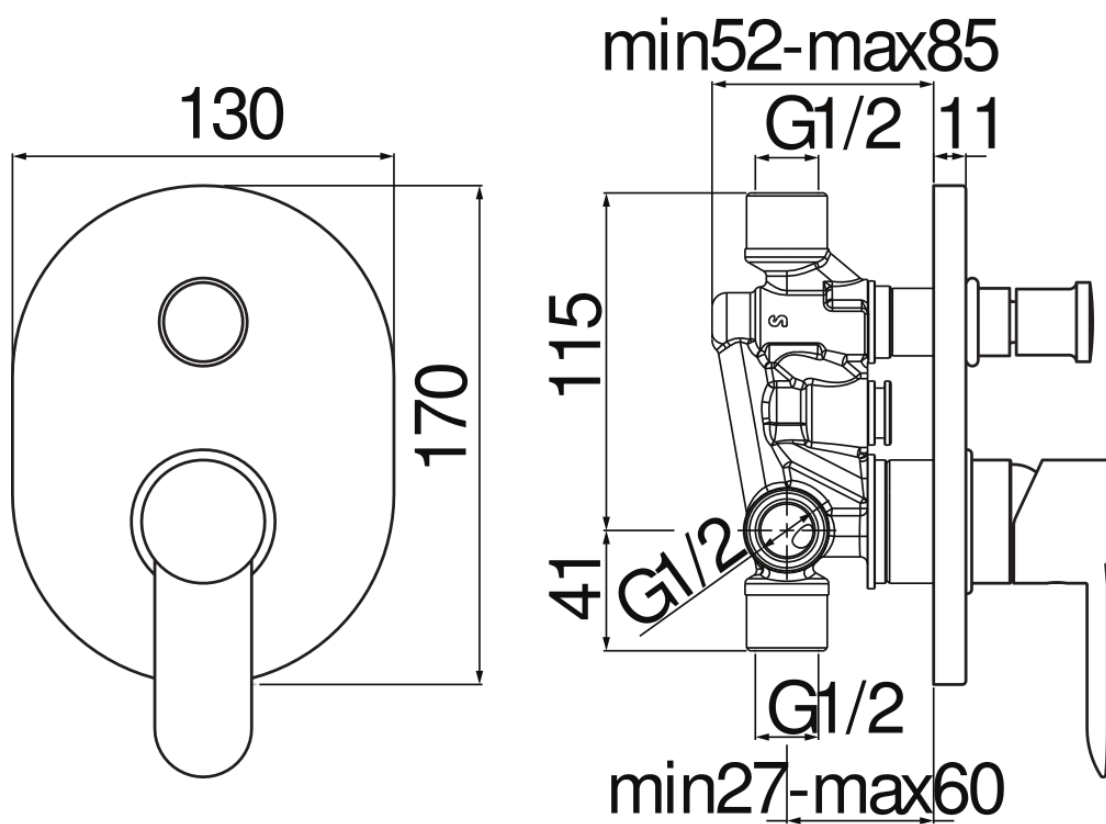
Выходы \varnothing 1/2"

Дивертор с автоматическим возвратом

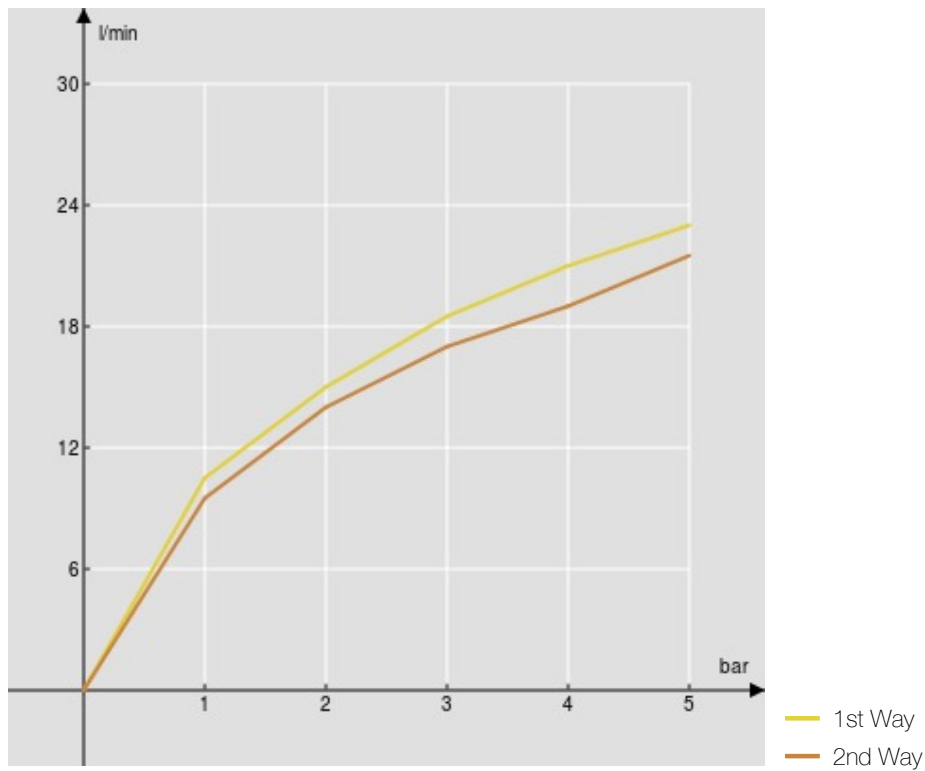
комплект поставки в встроенные части входят

Ограничитель напора с торможением на 50%

упаковка: 22 x 15,5 x 15 cm / 0,00512 m³ / 1,92 kg



FLOW RATE DIAGRAM: HOT/COLD WATER



FLOW RATE DIAGRAM: MIXED WATER

