

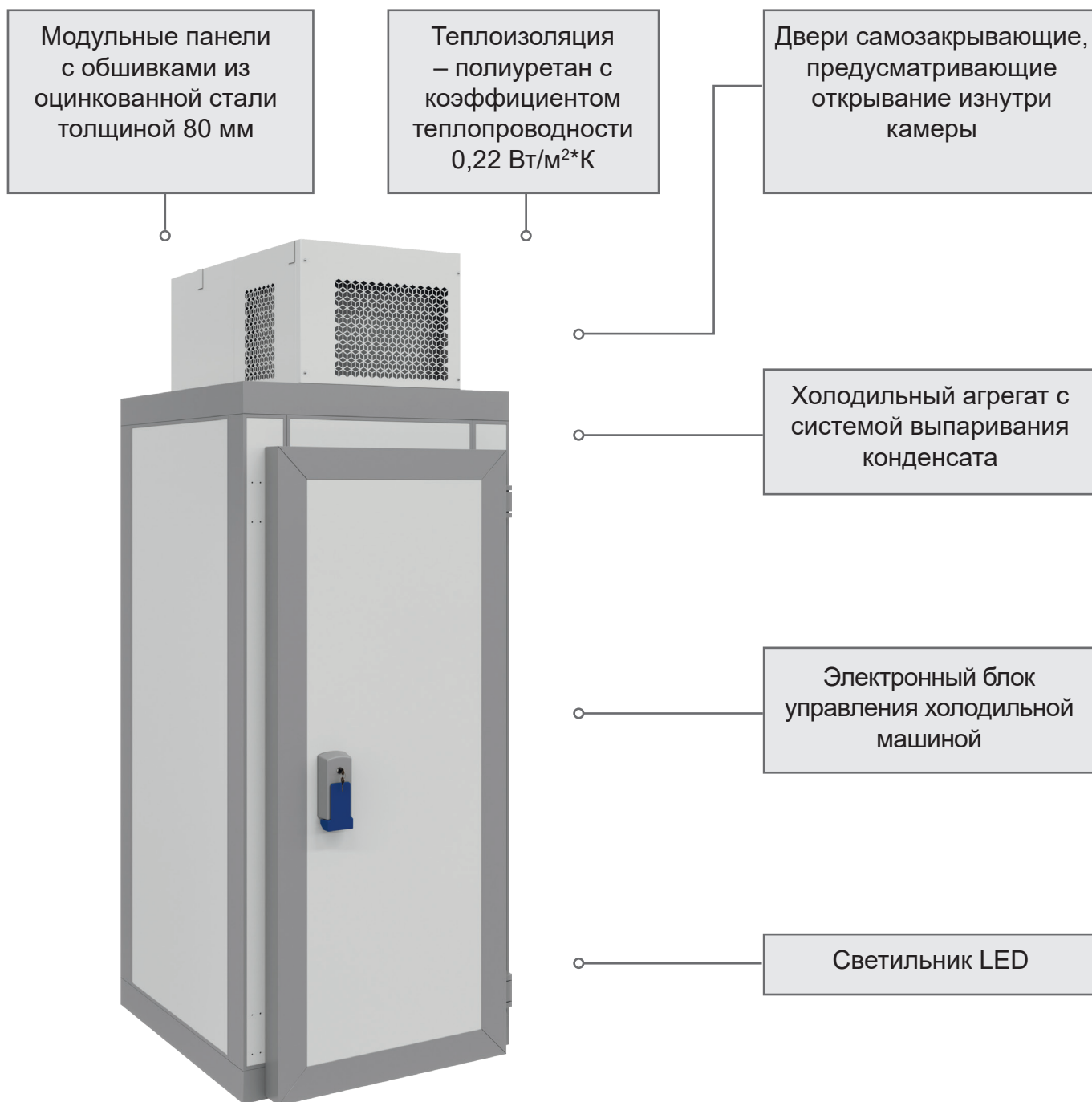
POLAIR

**КАМЕРЫ ХОЛОДИЛЬНЫЕ
POLAIR Minicella**



**ИДЕАЛЬНОЕ РЕШЕНИЕ В СФЕРЕ
ОБЩЕСТВЕННОГО ПИТАНИЯ И КЕЙТЕРИНГА**

КАМЕРЫ ХОЛОДИЛЬНЫЕ POLAIR Minicella



СТАНДАРТНАЯ КОМПЛЕКТАЦИЯ

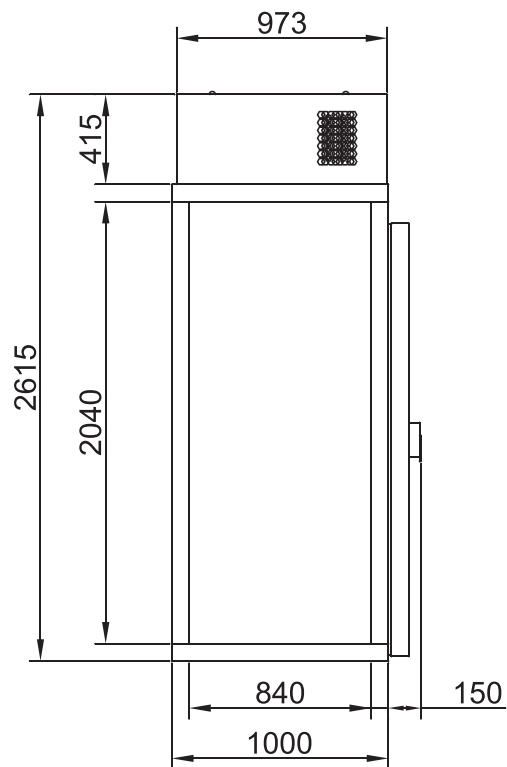
- набор панелей
- дверной блок с ручкой-замком, петлями навески и уплотнением двери
- моноблок потолочного монтажа
- светильник
- комплект клапан компенсационный и ПЭН двери (для низкотемпературного исполнения)

КОМПЛЕКТАЦИЯ ПО ЗАПРОСУ

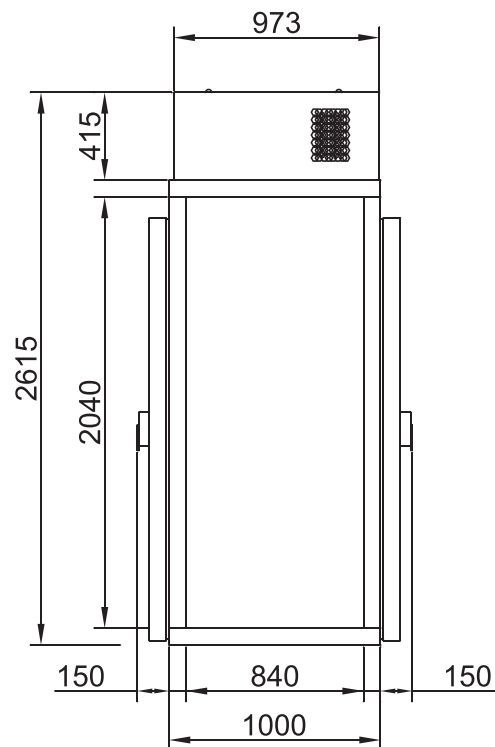
- комплект полок с кронштейнами
- пандус

ВАРИАНТЫ ИСПОЛНЕНИЯ КАМЕР ХОЛОДИЛЬНЫХ POLAIR Minicella

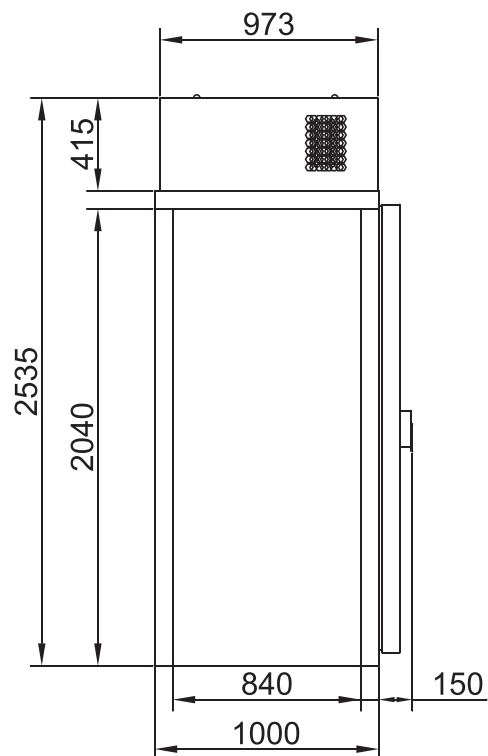
1. Камеры POLAIR Minicella с полом и дверным блоком. Выполняются как в среднетемпературном, так и в низкотемпературном режимах.



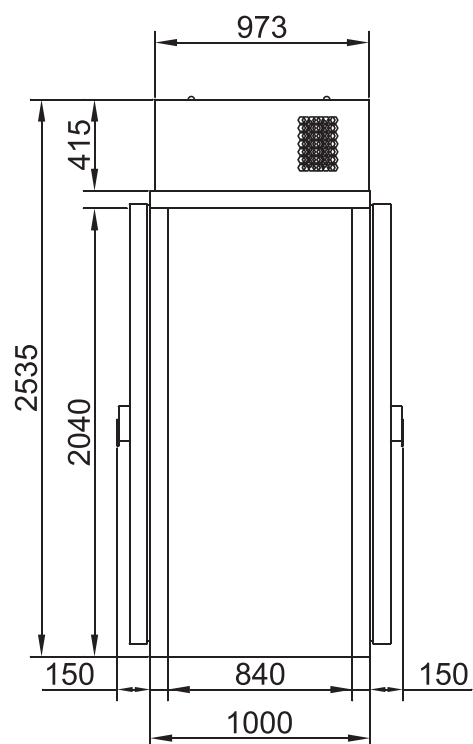
2. Камеры с полом и двумя дверными блоками. Выполняются как в среднетемпературном, так и в низкотемпературном режимах.



3. Камеры без пола с дверным блоком. Выполняются в среднетемпературном режиме.



4. Камеры без пола с двумя дверными блокам. Выполняются в среднетемпературном режиме.



ПРИМЕНЕНИЕ ХОЛОДИЛЬНЫХ КАМЕР POLAIR Minicella

Холодильная миникамера POLAIR Minicella – камера, имеющая достаточно большой внутренний объем (около 1500 литров) при минимальной занимаемой площади помещения. По сути, это разборные холодильные шкафы, которые, в силу своих небольших размеров по ширине и глубине, а также благодаря компактной упаковке, возможно доставить и установить в любых, даже самых узких, местах торговых и производственных объектов. Камеры поставляются в комплекте с холодильными машинами. Их можно без труда разобрать и перенести в другое помещение.

Холодильной машиной в подобных камерах служит потолочный моноблок с автоматической системой выпаривания конденсата, устанавливаемый в паз потолочной панели.

Модульная система сборки панелей, выполненный в потолочной панели паз для монтажа моноблока, установленные на внутренней стороне боковых панелей стойки для размещения полок позволяют провести монтаж легко и быстро.

Различное внутреннее наполнение камеры делает ее практичной и функциональной при любых вариантах использования.



КАМЕРЫ ХОЛОДИЛЬНЫЕ POLAIR Minicella ЯВЛЯЮТСЯ ИДЕАЛЬНЫМ РЕШЕНИЕМ ДЛЯ ПРОФЕССИОНАЛОВ В СФЕРЕ ОБЩЕСТВЕННОГО ПИТАНИЯ И КЕЙТЕРИНГА

The logo for POLAIR, featuring the word "POLAIR" in a bold, blue, sans-serif font. The letters are underlined with a thick, orange-yellow brushstroke effect.

Подробную информацию о поставщиках оборудования ТМ POLAIR в Вашем регионе Вы можете узнать на сайте www.polair.com в разделе "Где купить"

ГК "ПОЛАИР"
тел./факс: +7 (495) 937-64-07, www.polair.com