

la Sommelière

**Руководство по эксплуатации  
Винный шкаф двойной зоны обслуживания**



**SLS48.2**

**Перед тем, как использовать устройство, пожалуйста, прочтите и следуйте правилам безопасности и инструкциям по эксплуатации, приведенные в данном руководстве.**

Прежде всего мы бы хотели поблагодарить Вас за покупку продукта **LA SOMMELIERE** и надеемся, что этот прибор полностью оправдает ваши ожидания.

Благодаря широкому диапазону регулировки, этот прибор позволяет хранить ваши бутылки при комнатной или рабочей температуре (в зависимости от бутылок).

## **1. ОБЩИЕ УКАЗАНИЯ ПО ТЕХНИКЕ БЕЗОПАСНОСТИ**

Для обеспечения безопасности и правильного использования перед установкой и первым использованием прибора внимательно прочтите данное руководство пользователя. Тщательно храните данное руководство, что бы, в случае необходимости, Вы смогли прочитать его снова. Что бы снизить риск возгорания, поражения электрическим током или травм при использовании прибора, соблюдайте следующие основные меры безопасности.

По хорошему, ваш прибор должен обслуживаться квалифицированными специалистами.

Чтобы избежать ненужных ошибок и несчастных случаев, нужно убедиться, что люди, использующие прибор, хорошо осведомлены о работе устройства и правилах безопасности его использования. Сохраняйте инструкцию и убедитесь, что она будет вместе с прибором, если захотите его продать или куда-либо переместить, что бы все, кто использует прибор, были проинформированы по технике безопасности и о функционале устройства. Это обеспечит оптимальную работу прибора.

В целях сохранности жизни и имущества, а также во избежание несчастных травм, соблюдайте меры безопасности, описанные в данной инструкции пользователя, т.к. производитель не несет ответственности за ущерб, причиненный прибором в случае неправильного его использования.

Этот прибор предназначен исключительно для бытового использования и предназначен для хранения специальных напитков на складе при определенной температуре. Эта температура выше, чем в холодильнике для хранения свежих продуктов. Ни при каких обстоятельствах устройство не предназначено для сохранения свежести пищевых продуктов.

Убедитесь, что напряжение вашей электросети соответствует напряжению, указанному на заводской табличке прибора. Прибор должен быть подключен к проверенной системе заземления. Неправильное подключение или ремонт могут создать угрозу безопасности. Если у Вас есть какие-либо сомнения, попросите квалифицированного специалиста проверить вашу электросеть.

Для вашей безопасности прибор должен быть правильно подключен к заземленной розетке. Не укорачивайте и не отсоединяйте провод заземления от поставляемого сетевого кабеля.

По соображениям безопасности не используйте электрический удлинитель.

Если ваш прибор был поврежден или пострадал (например, его сильно ударили, был скачок напряжения, или за-за молнии, наводнения и т.п.) – его нельзя использовать. Это может быть опасно. Вытащите вилку из розетки и попросите квалифицированного специалиста проверить прибор.

При повреждении кабеля питания его замена должна осуществляться производителем или дилером с квалифицированным персоналом, чтобы избежать любой опасности, которая может случиться.

Прибор должен располагаться так, чтобы была доступна сетевая розетка. Но электрические детали при этом не должны быть доступны. Не перемещайте прибор после того, как заполните его: вы можете повредить его корпус, который ремонту не подлежит.

- Держите детей подальше от прибора..
- Не используйте прибор на открытом воздухе.

Если Вы случайно разлили жидкость (например, разбили бутылку и т.п.) на электрические компоненты (двигатель и т.п.), немедленно отсоедините вилку от розетки.

Чтобы избежать возгорания, поражения электрическим током или получения других травм, не погружайте кабель, вилку или сам прибор в воду или в другую жидкость. Не управляйте прибором мокрыми руками.

Устанавливайте прибор вдали от источников тепла и прямых солнечных лучей.

Следите, чтобы сетевой кабель не свисал со стола или соприкасался с острыми краями или горячими поверхностями.

Чтобы отключить прибор от питания не тяните за сетевой кабель – возьмитесь за вилку и отсоедините устройство.

Убедитесь, что поверхность, на которой находится ваш прибор, может выдержать его вес при полной загрузке (бутылка 75 мл весит примерно 1,3 кг). Ваше устройство должно располагаться на ровной поверхности. Если Вам нужно разместить прибор на ковре или ковровом покрытии, поместите под него подставку.

Чтобы не повредить прокладку двери, убедитесь, что дверь полностью открыта при извлечении полок из направляющих отсеков.

### **Безопасность детей и лиц с ограниченными возможностями**

- Данное устройство может использоваться детьми старше 8 лет и лицами с ограниченными возможностями физического, сенсорного или умственного развития в присутствии лица, ответственного за их безопасность и осуществляющего надзор или инструктирование по вопросам использования прибора. Дети и лица с ограниченными возможностями должны понимать всю опасность связанную с прибором.
- Уход и обслуживание прибора не должны выполняться детьми, если они младше 8 лет и они не находятся под присмотром взрослых.
- Держите упаковку в не доступном для детей месте для предотвращения удушья.
- Брошенный прибор – это ловушка для детей. Есть риск удушья. И это не проблема прошлого. Выброшенные или бесхозные приборы по-прежнему опасны для детей, даже если они «просто посидят в гараже несколько дней».
- Перед утилизацией устройства выньте вилку из розетки, отрежьте кабель как можно ближе к корпусу и снимите дверь, чтобы дети при игре не закрылись изнутри и не могли получить удар электрическим током.
- Если этот прибор с магнитными уплотнителями двери должен заменить старое устройство с пружинным замком (защелкой) на двери или крышке, обязательно сломайте пружинный замок до того, как выбросите старый прибор. Это предотвратит превращение прибора в смертельную ловушку для ребенка.

- Храните устройство и шнур питания в месте, недоступном для детей младше 8 лет.
- Перед тем как выбросить старый прибор для вина снимите дверцу и оставьте полки на месте, что бы дети не смогли забраться внутрь устройства.
- ПРИМЕЧАНИЕ: дети в возрасте от 3 до 8 лет могут загружать и разгружать прибор.
- За детьми следует присматривать, чтобы они не играли с прибором.

### **Общая безопасность**

**ВНИМАНИЕ** — Это устройство предназначено для работы в помещениях, таких как:

- кухонные зоны персонала в магазинах, офисах и других рабочих средах;
- фермерские дома и клиентами в гостиницах, мотелях и других жилых помещениях;
- условия типа "постель и завтрак";
- общественное питание и аналогичные помещения, не связанные с розничной торговлей.

**ВНИМАНИЕ** – Зафиксируйте прибор в соответствии с инструкциями, что бы избежать опасности из-за нестабильности прибора.

**ВНИМАНИЕ** – Не храните внутри устройства горючие вещества, в том числе аэрозоли, т.к. они могут протечь или выделять жидкость.

**ВНИМАНИЕ** – При повреждении кабеля питания его замена должна осуществляться производителем или дилером с квалифицированным персоналом, чтобы избежать риска поражения электрическим током.

**ВНИМАНИЕ** – Не закрывайте вентиляционные отверстия в корпусе прибора – воздух должен циркулировать, особенно если прибор встроен в стену.

**ВНИМАНИЕ** – Не используйте механические устройства или другие средства для ускорения процесса размораживания, кроме тех, которые рекомендованы производителем.

**ВНИМАНИЕ** – Не повреждайте контур системы охлаждения (хладагент).

**ВНИМАНИЕ** – Не используйте электрические приборы внутри шкафа, за исключением одобренных изготовителем.

**ВНИМАНИЕ** – Система охлаждения и теплоизоляция содержат горючие вещества. Утилизируйте устройство только в специализированных пунктах. Не подвергайте устройство воздействию открытого огня.

**ВНИМАНИЕ** – Хладагент этих приборов – R 600 a, легковоспламеняющийся. Не оставляйте в шкафу или рядом с ним легковоспламеняющиеся или взрывоопасные предметы, чтобы избежать пожара или взрыва.

### **Охлаждающая жидкость (хладагент)**

В системе охлаждения устройства используется изобутан (R600a). Это природный газ, экологически не опасный, но тем не менее легко воспламеняющийся. Во время транспортировки и установки убедитесь, что ни один из компонентов системы охлаждения не поврежден. Помните, что хладагент (R600a) легко воспламеняется.

### **Опасность возгорания**

Если контур хладагента был поврежден:

- Избегайте открытого огня и источников воспламенения.
- Тщательно проветривайте помещение, в котором находится прибор. Опасно каким-либо образом изменять технические характеристики или модифицировать этот продукт.

Любое повреждение шнура может привести к короткому замыканию, возгоранию и/или поражению электрическим током.

### **Электробезопасность**

- Мы не несем ответственности из-за происшествий, вызванных плохой электроустановкой.
- Не удлинняйте шнур питания. Не используйте удлиннительный кабель, адаптер или многосекционную розетку.
- Убедитесь, что розетка не повреждена. Плохая розетка может привести к перегреву и возгоранию.
- Убедитесь в доступности розетки, к которой подключено устройство.
- При отсоединении от розетки не тяните за провод кабеля питания.
- Убедитесь, что прибор всегда электрически заземлен.
- Если штепсель поврежден, не вставляйте вилку питания. Существует риск поражения электрическим током или пожара.
- Не используйте устройство, если плафон внутреннего освещения находится не на месте.
- Перед заменой лампочки выключите прибор.
- Устройство работает от однофазной сети 220~240В/50Гц.
- Не заменяйте поврежденный кабель питания. Это должен делать квалифицированный специалист. Обратитесь в сервисный центр.
- Убедитесь в доступности розетки, к которой подключено устройство. Но в тоже время розетка не должна быть доступна для детей. В случае сомнений обратитесь к специалисту по монтажу.

### **Ежедневное использование**

- Это устройство предназначено только для хранения вина.
- Не храните внутри устройства горючие жидкости и взрывчатые вещества. Существует опасность взрыва.
- Не используйте другие электрические устройства внутри прибора (кофеварки, миксеры и т.д.).
- При отключении прибора всегда вынимайте вилку из розетки. Не тяните за провод кабеля питания.
- Не ставьте горячие предметы рядом с пластиковыми компонентами данного прибора.
- Следует строго соблюдать рекомендации по хранению приборов при эксплуатации. См. соответствующие инструкции по хранению.
- Устройство следует держать вдали от огня свечей и других источников открытого пламени, чтобы избежать риска возгорания.
- Прибор предназначен для хранения напитков
- Это устройство тяжелое. Будьте осторожны при его перемещении. Если ваш прибор оснащен роликами, то помните, что они предназначены для облегчения передвижения на незначительные расстояния. Не перемещайте прибор на большие расстояния.
- Никогда не используйте основание, ящики, двери и т.п. в качестве опоры или чтобы встать на них.

- Во избежание падения предметов, которые могут привести к травмам или повреждению прибора, не перегружайте дверные стойки и не кладите продукты питания.

### **Осторожно! Уход и чистка**

- Перед началом технического обслуживания выключите прибор и выньте вилку из розетки.
- Не чистите прибор металлическими предметами, пароочистителем, эфирными маслами, органическими растворителями или абразивными чистящими средствами.
- Никогда не чистите детали прибора легковоспламеняющимися жидкостями. Их пары могут создать опасность пожара или взрыва.
- Не используйте острые предметы для удаления инея с прибора. Используйте пластиковый скребок.

### **Важная информация об установке!**

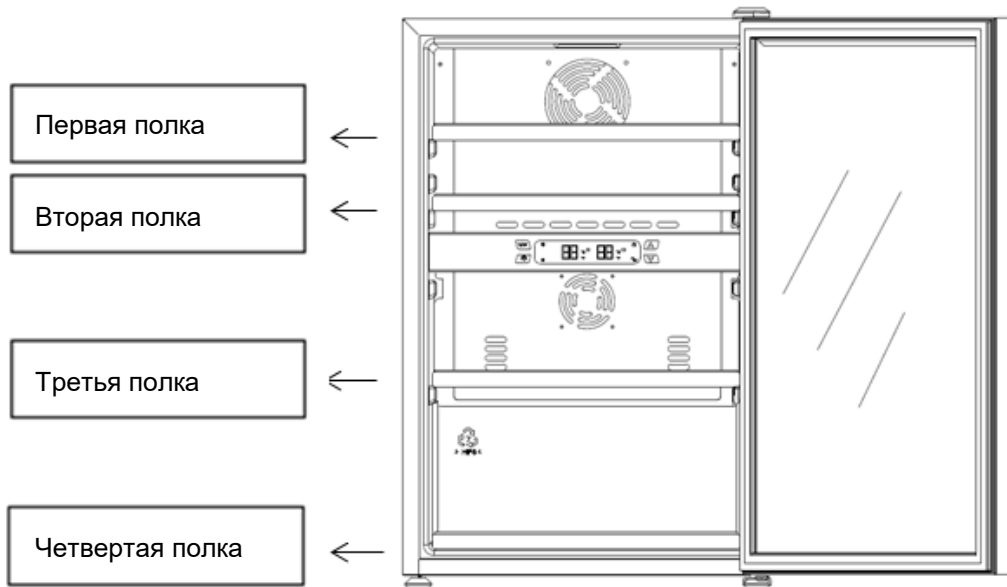
- Данное устройство не предназначено для использования в качестве встроенного прибора.
- Данный прибор предназначен исключительно для хранения вина.
- Прибор не подходит для замораживания пищевых продуктов.
- Температуру в приборе рекомендуется установить на 12 °С.
- Полки, размещенные по умолчанию, обеспечивают наиболее эффективное использование энергии для холодильных приборов.
- Не размещайте прибор во влажных помещениях.
- Не устанавливайте прибор под прямыми солнечными лучами или рядом с источниками тепла (плита, обогреватель, радиатор и т.п.). Прямые солнечные лучи могут повредить акриловое покрытие, а источники тепла могут увеличить потребление электроэнергии. Экстремально холодная и теплая температуры окружающей среды могут привести к неправильной работе прибор.
- Подключите прибор к отдельной, правильно заземленной, розетке. Ни при каких обстоятельствах не отсекайте и не вынимайте третий (заземляющий) штырь из шнура питания. Любые вопросы, касающиеся питания и/или заземления, следует задать квалифицированному специалисту или в сервисный центр.
- Для подключения к электросети внимательно следуйте инструкциям, приведенным в данном руководстве.
- Распакуйте устройство и осмотрите его на предмет наличия повреждений. Не подключайте прибор при наличии повреждений, сообщите о них продавцу. В этом случае сохраните упаковку от прибора.
- Для правильной работы системы охлаждения рекомендуется подождать не менее 24 часа, прежде чем подключать устройство.
- Обеспечьте эффективную вентиляцию вокруг устройства. Для этого следуйте инструкциям по установке.
- Избегайте контакта горячего компрессора/конденсатора со стенами, чтобы предотвратить риск возникновения пожара. Следуйте инструкциям по установке.
- Не устанавливайте устройство вблизи радиаторов отопления или рядом с кухонной плитой/газовыми конфорками.
- Убедитесь в доступности розетки после установки устройства.
- Убедитесь, что шнур устройства нигде не зажат и не поврежден.

## Электросбережение

Чтобы ограничить потребление электроэнергии вашим прибором:

- Установите прибор в соответствующем месте (см. «Инструкции по установке»).
  - Оставляйте двери открытыми как можно меньше времени.
  - Для обеспечения правильной работы прибора регулярно очищайте конденсатор (см. «Техническое обслуживание»).
  - Регулярно проверяйте дверь, что она правильно и плотно закрывается.
- Если это не так, обратитесь в сервисный центр.

Для максимально эффективного использования энергии холодильной установкой рекомендуется использовать следующую комбинацию полок. Всего здесь четыре полки и одна полка для витрин.



- Термостат прибора электронный и позволяет устанавливать температуру в диапазоне от 5 до 20 °С. Для хранения вина рекомендуется установить прибор на 12 °С. Эта температура может быть адаптирована в зависимости от типа хранящегося вина.
- Установка температуры выше 12 °С снизит энергопотребление прибора.
- Установка температуры ниже 12 °С приведет к увеличению энергопотребления прибора.
- Некоторые модели позволяют устанавливать разные уровни температуры в одном и том же устройстве.
- Прибор обеспечивает поддержание температуры до тех пор, пока он работает и используется в нормальных условиях.
- На температуру внутри прибора может влиять множество факторов: температура в помещении, воздействие солнца, количество дверных проемов и количество хранящихся бутылок... Небольшие изменения температуры – это совершенно нормально.

## Устранение неполадок

- Все электротехнические работы с устройством должны выполняться квалифицированным специалистом или компетентным лицом.
- Данное устройство должно обслуживаться в авторизованном сервисном центре с использованием только оригинальных запасных частей.

*Данный прибор предназначен для использования внутри помещения и аналогичных им: на кухнях, в магазинах, офисах, ресторанах и других помещениях профессионального назначения, а также для использования клиентами отелей, мотелей и других помещений жилого характера.*



**R 600 a**  
**Инструкции по технике безопасности**



Внимание: Не загромождайте вентиляционные отверстия в корпусе прибора. Держите их свободными от препятствий



Внимание: Не храните в приборе аэрозольные баллончики с горючим газом или аналогичные им предметы, содержащие воспламеняющееся топливо.



Внимание: Не повреждайте контур хладагента.



Внимание: Холодильные устройства, работающие на изобутане (R600a), нельзя размещать рядом с источником воспламенения (например, возле открытых электрических контактов) или там, где хладагент может собираться в случае утечки. Тип хладагента указан на табличке производителя шкафа.



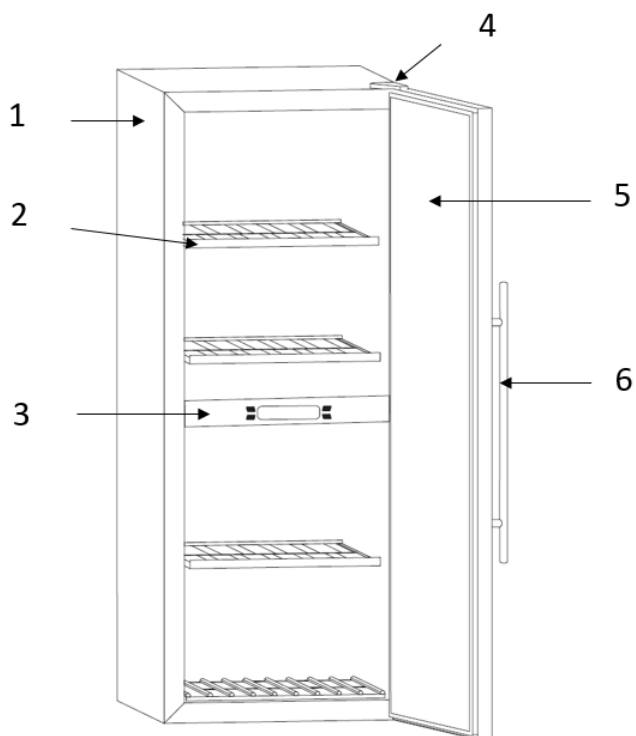
Внимание: не используйте электроприборы в отделениях хранения, если они не имеют тип, рекомендуемый изготовителем.

**Данное устройство отвечает требованиям всех применимых европейских директив и поправок к ним**





## 2. ОПИСАНИЕ ПРИБОРА



1	Корпус
2	Деревянные полки
3	Панель управления
4	Верхняя петля
5	Стеклянная дверь
6	Ручка

### **EPREL**




Если Вы хотите узнать больше о вашем продукте, то обратитесь к онлайн-базе данных EPREL (Европейская база данных продуктов для энергетической маркировки). Эта база данных поможет ознакомиться с информацией и технической документацией вашего холодильного прибора. Вы можете получить доступ к базе данных EPREL, отсканировав QR-код на этикетке вашего устройства или перейдя по адресу: [www.ec.europa.eu](http://www.ec.europa.eu), введя там поиск на ваш прибор.

### 3. ТЕХНИЧЕСКИЕ ДАННЫЕ

Ниже приведен пример заводской таблички:

Cave à vin/ wine cellar	
Référence	SLS48.2Z
Service Ref	SLS48.2Z/1
S/N	
Modèle usine	JC-133LB2F8-C1
Classe climatique	N
Volume Total Net	133L
Consommation d'énergie annuelle	160kWh/an
Consommation jour d'énergie à 16°C	0,199 kWh/24h
Consommation jour d'énergie à 32°C	0,675 kWh/24h
Gaz réfrigérant / Quantité	R600a/20g
Agent isolant	Cyclopentane
Voltage	220-240V
Fréquence	50Hz
Ampérage	1,0A
Puissance maximum	90W
Puissance de la lampe	4W
Classe de protection contre les chocs électriques	I

**ELECTRIC DIAGRAM**  
Schéma électrique

Made in PRC

FRIO Entreprise – La Sommelière  
 143 Bld Pierre Lefaucheux  
 72230 Arnage (France)

Технические и электрические данные прибора указаны на табличке производителя, прикрепленной к внутренней стенке или в задней части изделия (в зависимости от модели).

Мы рекомендуем Вам занести серийный номер изделия и нужную информацию (техническая работа, запрос о помощи и т.д.) в поле ниже до установки шкафа:

После установки и подключения изделия доступ к серийному номеру может быть осложнен.

**ВНИМАНИЕ:** Эта информация необходима при обращении для технического обслуживания, без нее техническое обслуживание невозможно.

#### 4. ИНСТРУКЦИИ ПО УСТАНОВКЕ

##### Перед использованием устройства:

- Удалите внешнюю и внутреннюю упаковку.
- Оставьте устройство в вертикальном положении в состоянии покоя в течение примерно 24 часов до его ввода в эксплуатацию. Это позволит уменьшить вероятность сбоя в работе системы охлаждения из-за транспортировки.
- Протрите устройство изнутри с помощью мягкой ткани и теплой воды.
- При утилизации вашего прибора, пожалуйста, выберите санкционированное место переработки.
- Устанавливайте устройство на гладкое и прочное основание, способное выдержать вес устройства с полной загрузкой. При необходимости отрегулируйте поверхность прибора с помощью передних ножек выравнивания в нижней части устройства.
- Не перекрывайте вентиляционные отверстия устройства.
- Прибор размещается только внутри помещения.
- Не размещайте прибор внутри подвала.
- Устройство не предназначено для встроенной установки.
- Для хорошей функциональности устройства необходимо обеспечить хорошую циркуляцию воздуха вокруг всего прибора. Производитель не несет ответственности за несоблюдение инструкций по установке.
- Подсоедините прибор к одной розетке, оставив зазор в 10 см между задней частью устройства и стеной. Будьте предельно осторожны, поддерживая прибор. Ваше устройство должно быть идеально ровным (рекомендуется использовать спиртовой уровень). Это предотвратит любое движение из-за нестабильности, вызывающей шум и вибрацию, и обеспечит идеальную герметизацию двери.
- Устройство предназначено только для хранения вина.
- В устройстве используется хладагент с высокой воспламеняемостью. Во избежание несчастных случаев берегите охлаждающую трубу во время транспортировки.
- **Внимание**
- Храните вино в запечатанных бутылках.
- Не перегружайте шкаф.
- Не открывайте дверь без необходимости.
- Не закрывайте полки алюминиевой фольгой или любым другим материалом, который может препятствовать циркуляции воздуха.
- Если винный шкаф остается пустым в течение длительного времени, рекомендуется отключить его от электросети, произвести очистку и оставить дверь приоткрытой для циркуляции воздуха и предотвращения образования плесени и неприятных запахов.

**ВНИМАНИЕ: Устанавливайте ваш прибор подальше от веществ, которые легко воспламеняются. Это может вызвать возгорание.**

##### Температурный режим в помещении

В таблице указаны климатические классы устройств со значениями диапазона температур окружающей среды, в которой они могут быть размещены:

КЛАСС	ОБОЗНАЧЕНИЕ	ТЕМПЕРАТУРА ОКРУЖАЮЩЕЙ СРЕДЫ (°C)
Умеренный расширенный	SN	От +10 до +32
Умеренный	N	От +16 до +32
Субтропический	ST	От +16 до +38
Тропический	T	От +16 до +43

**Этот прибор предназначен для использования при температуре окружающей среды от 10 °C до 32 °C.**

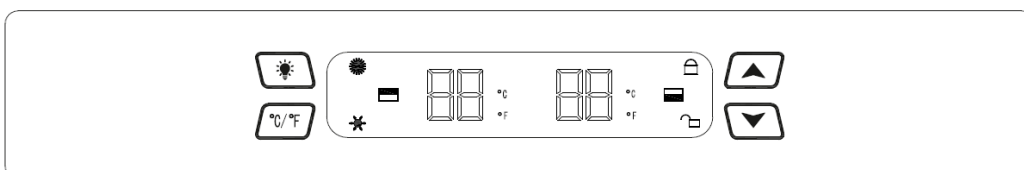
##### Переустановка двери



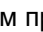





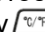

Пожалуйста, обратите внимание, что дверь в данном приборе не переставляется.

## 5. ИНСТРУКЦИИ ПО ЭКСПЛУАТАЦИИ

Рекомендуется устанавливать прибор в помещении с регламентированной температурой 23-26 °С. Если температура окружающей среды будет выше или ниже рекомендуемой, то это повлияет на производительность устройства и будет невозможно получить температуру в диапазоне между 5-12 °С для верхней зоны и между 12-20 °С для нижней зоны.

### Панель управления



- **Как установить температуру**
- Чтобы включить прибор, Вам нужно подключить его к розетке, а что бы выключить – вынуть из розетки.
- Ваш винный шкаф оснащен функцией блокировки панели управления. Блокировка автоматически активируется через 20 секунд после нажатия последней кнопки.
- Нажмите кнопку  в течении 5 секунд, что бы заблокировать доступ к настройкам. Вы услышите звуковой сигнал, указывающий на то, что панель управления заблокирована.
- Нажмите кнопку  в течение 5 секунд, что бы разблокировать доступ к настройкам. Вы услышите звуковой сигнал, указывающий а то, что панель управления разблокирована.
- Вы можете регулировать температуру в своем приборе с помощью кнопок  и . Чтобы отрегулировать температуру нижней зоны, нажмите клавишу , затем Вы можете выбрать температуру от 5 до 12 °С. Чтобы отрегулировать температуру нижней зоны, нажмите клавишу , затем Вы можете выбрать температуру от 12 до 20 °С. Нажмите кнопку один раз, температура увеличится или уменьшится на 1 °С.
- Установите температуру внутри винного шкафа, нажав кнопки (увеличить)  и  (уменьшить), чтобы отрегулировать температуру с шагом 1.
- Вы можете выбрать температуру для отображения в градусах по Фаренгейту (F) или Цельсия (C), долго нажимая кнопку  в течение 2 секунд.
- Включите/выключите внутреннее освещение коротким нажатием кнопки с символом лампочки 
- **ВАЖНО:** для оптимизации работы важно соблюдать разницу в настройках температур примерно **на 5 °С между верхним и нижним отсеками** (например, 10 °С в верхней зоне и 15 °С в нижней зоне). Установленная температура верхнего отсека всегда должна быть самой холодной, чем в нижнем отсеке. Таким образом, нижний отсек всегда является самой теплой зоной.

### Инструкция по функциям.

В случае отключения питания винный шкаф запомнит предыдущие настройки температуры, и когда питание восстановится, температура шкафа вернется к той же заданной температуре, что и при отключении питания.

## **6. ОБОРУДОВАНИЕ**

### **Система климат-контроля**

Идеальная температура для хранения вина составляет примерно 12 °С, в пределах от 10 до 14 °С. Не путайте с температурой обслуживания, которая колеблется от 5 до 20 °С, в зависимости от специфики вина. Очень важно избегать резких перепадов температуры. Этот прибор, разработанный специально для энофилов, в отличие от простого холодильника, учитывает чувствительность таких вин, как Гран крю, к резким колебаниям температуры и обеспечивает тщательный контроль **постоянной средней температуры.**

### **Антивибрационная система**

Устройство оснащено специальными амортизаторами (бесшумные-блоки), а внутренне пространство изолировано от корпуса толстым слоем пенополиуретана. Таким образом предотвращается передача вибрации на ваши вина.

### **Размораживание**

Ваш прибор оснащен автоматическим циклом размораживания. По окончании цикла охлаждения поверхности прибора автоматически размораживаются. Оттаявшая вода направляется в поддон для испарения конденсата, расположенный в задней части прибора рядом с компрессором. Тепло, вырабатываемое компрессором, затем испаряет конденсаты, собранные в поддоне.

### **Гигрометрия**

Гигрометрия наших винных шкафов регулируется сама по себе принципом гидродинамики. В процессе охлаждения происходит образование наледи (холод сушит воздух), влажность может упасть до 50%. В период потепления мороз тает, и скорость может подняться выше 75%. Усредняя 2 значения, мы получаем уровень влажности, подходящий для хранения вина. Очень важно рассуждать в среднем значении за несколько циклов, а не на основе разового утверждения.

Если Вы повысите уровень влажности в винно шкафу, Вы можете поставить миску с водой на дно устройства, убедившись, что она стабильна и не может пролиться.

### **Заявленная вместимость**

Заявленная вместимость – это максимальная вместимость, рассчитанная с определенным количеством полок, которая варьируется в зависимости от модели. Этот стандарт рассчитан на бутылки объемом 75 мл традиционного бордоского типа. Любой другой тип размера бутылки и добавление полок значительно уменьшат емкость хранилища.

Для эталонного SLS48.2Z максимальная вместимость была рассчитана с использованием 3 полок.

## **8. УХОД И ТЕХНИЧЕСКОЕ ОБСЛУЖИВАНИЕ**

Перед чисткой винного шкафа (это необходимо делать регулярно) отключите его от электросети, вынув вилку из розетки или отключив автоматический выключатель.

Перед первым использованием устройства и в последствии рекомендуется регулярно мыть внутренние поверхности и внешние стенки прибора (лицевую, боковые и верхнюю поверхности) тёплой водой с небольшим количеством моющего средства. Для мытья прибора используйте чистую воду и, прежде чем снова включать его, дайте всем поверхностям высохнуть. Не используйте для мытья винного шкафа растворители и абразивные губки.

При первом подключении прибора может появиться остаточный неприятный запах. В таком случае оставьте прибор пустым на несколько часов при максимально низкой температуре. Холод убьёт любые запахи.

### **Если отключили электроэнергию**

- Большинство отключений электроэнергии устраняется в течение короткого времени.
- Если электроэнергию отключат на 1 или 2 часа, то это не повлияет на температуру в вашем приборе. Во время таких отключений электроэнергии старайтесь как можно реже открывать дверь, чтобы защитить ваши вина. Если такое повторяется часто или бывает отключение электроэнергии на долгий срок, то примите меры для защиты вашего вина.
- Если прибор отключился или было отключено питание, что бы его снова включить необходимо подождать от 3 до 5 минут. Если Вы попытаетесь включить прибор раньше этого времени, то прибор все равно включится только через 3-5 минут.
- Выбранные и отображаемые температуры могут не совпадать при первом включении или после длительного выключения. Это нормально. Должно пройти несколько часов, прежде чем они стабилизируются.

### **Время отпуска**

- **Короткий отпуск:** устройство можно оставить работающим во время отпуска продолжительностью менее трех недель.
- **Длительный отпуск:** если прибор не будет использоваться в течении нескольких месяцев, то нужно убрать все предметы из устройства и выключить его. Тщательно помойте и высушите снаружи и внутри прибора. Чтобы предотвратить появление запаха и плесени, оставьте дверь слегка приоткрытой.

### **Перемещение вашего прибора**

- Отключите шкаф от электросети.
- Удалите все бутылки из шкафа и надежно закрепите все подвижные части (полки).
- Полностью верните регулируемые ножки в основу, чтобы избежать их повреждения.
- Закрепите дверь клейкой лентой.
- Убедитесь, что прибор находится в вертикальном положении во время транспортировки. Также для защиты вне помещений используйте упаковочный или другой аналогичный защитный материал.

### **Советы по энергосбережению**

- Прибор должен находиться в самой прохладной части помещения (но не ниже 16 °C), вдали от прямых солнечных лучей и отопительных приборов.
- Убедитесь, что прибор хорошо проветривается и воздух хорошо циркулирует вокруг него. Не закрывайте вентиляционные отверстия.
- Открывайте дверь только в случае необходимости.

## **9. В СЛУЧАЕ ВОЗНИКНОВЕНИЯ НЕИСПРАВНОСТИ**

Несмотря на особое внимание, которое мы уделяем процессу производства, невозможно полностью избежать неисправностей. Прежде чем обращаться в сервисный центр, пожалуйста, убедитесь, что:

- Устройство подключено к электросети;
- Не произошло сбоя в электропитании;
- Появившаяся неисправность не относится к тем, что рассмотрены в таблице ниже.

**ВАЖНО:** Если кабель электропитания поврежден, замену должны произвести изготовитель, представитель изготовителя по сервисному обслуживанию или другой квалифицированный специалист.

**ЕСЛИ ЭТИ ПРОВЕРКИ НИЧЕГО НЕ ВЫЯВЯТ, ОБРАТИТЕСЬ К ПРЕДСТАВИТЕЛЮ ИЗГОТОВИТЕЛЯ ПО СЕРВИСНОМУ ОБСЛУЖИВАНИЮ.**

### **ОСТОРОЖНО!**

**Перед проведением любых работ по техническому обслуживанию или ремонту отключите прибор от сети.**

## **10. СЕРВИСНОЕ ОБСЛУЖИВАНИЕ И ЗАПАСНЫЕ ДЕТАЛИ**

Эстетические и функциональные запасные детали доступны квалифицированным специалистам и конечным потребителям минимум на 10 лет с даты выпуска на рынок последней единицы модели. Список запасных деталей и порядок их заказа (профессиональный доступ/доступ конечного потребителя) доступны на сайте: [www.interfroidservices.fr](http://www.interfroidservices.fr) или по почте по следующему адресу: Interfroid Services, 143 Bd Pierre Lefauchaux - 72230 ARNAGE.

На все винные погреба FRIО предоставляется гарантия на запчасти сроком на 1 год.

## 11. НЕИСПРАВНОСТИ И РЕШЕНИЯ

Ознакомьтесь со списком возможных неисправностей, прежде чем вызывать представителя сервисного центра. Возможно, вы сможете решить проблему самостоятельно.

ПРОБЛЕМА	РЕШЕНИЕ
Винный шкаф не работает	Прибор не подключен. Сработал автомат или сгорел предохранитель.
Винный шкаф не охлаждает	Неправильно настроена рабочая температура. Окружающая среда требует более низкой температуры прибора. Дверь открывается слишком часто. Дверь закрыта не полностью. Прокладка двери неправильно герметизируется. Не достаточно пространства вокруг прибора
Включение и выключение происходит слишком часто	В помещении слишком тепло. В винный шкаф было помещено большое количество бутылок. Дверь открывается слишком часто. Дверь закрыта не полностью. Неправильно настроена рабочая температура. Прокладка двери неправильно герметизируется.
Не работает освещение	Шкаф не подключен. Сработал автомат или сгорел предохранитель. Перегорела лампочка. Освещение находится в режиме «ВЫКЛЮЧЕН».
Сильная вибрация	Прибор не выровнен по уровню.
Винный шкаф сильно шумит	Шум может исходить от потока хладагента, что является нормальным. Когда каждый цикл завершается, вы можете услышать звуки циркуляции хладагента в охладителе (булькающий звук). Сокращение и расширение внутренних стенок может вызвать хлопающие и потрескивающие звуки. Винный шкаф не выставлен по уровню.
Дверь не закрывается	Винный шкаф не выставлен по уровню. Загрязнен уплотнитель двери. Полки или часть вин находятся не на месте.
Светодиодный дисплей не работает	Панель управления повреждена. Сила РСВ была разбита. Не подключен прибор. Не работает датчик.

**В случае отображения кода ошибки (например, EE, LL или HH) отключите устройство от основного источника питания и обратитесь в сервисный центр.**

### Замена осветительных приборов

Это устройство оснащено светодиодами (LED). Этот тип диода не может быть заменен потребителем. Обычно срок службы этих диодов достаточен для того, чтобы не вносить какие-либо изменения. Однако, несмотря на все меры предосторожности, принятые при изготовлении винного шкафа, если светодиоды были неисправны, пожалуйста, обращайтесь в сервисный центр или квалифицированному специалисту.



## 12. ОХРАНА ОКРУЖАЮЩЕЙ СРЕДЫ

Изделие соответствует действующим правилам обеспечения безопасности и директиве 2012/19/CE (WEEE) об отходах электрического и электронного оборудования.

Корректно утилизируя данный продукт, вы сможете предотвратить негативные последствия для окружающей среды и здоровья человека, которые могут быть вызваны при неправильном обращении с отходами данного продукта.

Символ перечеркнутого мусорного контейнера на приборе или сопроводительных документах означает, что после окончания эксплуатации винного шкафа, его необходимо перерабатывать отдельно от других бытовых отходов. Он должен быть сдан в пункт сбора для утилизации электрического/электронного оборудования или розничному продавцу, если вы покупаете аналогичный продукт.



Потребитель несет ответственность за сдачу прибора в пункт сбора для утилизации отходов электроники/электротехники по истечении срока эксплуатации. Своевременный и надлежащий сбор отслужившего свой срок оборудования и его экологически безопасная переработка позволяют предотвратить возможные негативные последствия для окружающей среды и здоровья людей и способствуют использованию вторичного сырья при производстве товаров. Более подробную информацию о времени и месте приема отслужившей свой срок бытовой техники можно получить у работников жилищно-коммунального хозяйства вашего района или в магазине розничной продажи, в котором вы приобрели винный шкаф.

## 13. ПРЕДУПРЕЖДЕНИЕ

Поскольку мы постоянно совершенствуем наши продукты в интересах наших клиентов, мы оставляем за собой право изменять технические характеристики без предварительного уведомления.

Гарантии для маркированных изделий CLIMADIFF предоставляются исключительно официальными магазинами розничной торговли. Никакой раздел данного руководства не может расцениваться, как дополнительная гарантия.

FRIO ENTREPRISE не несет ответственности за ошибки, технические или редакционные упущения в данном руководстве.

Настоящий документ не имеет обязательной юридической силы