



Oras Polara

Installation and maintenance guide



Contents

CZ Obsah	FI Sisällysluettelo	NL Inhoud	SE Innehållsförteckning
DE Inhaltsübersicht	FR Sommaire	NO Innhold	SK Obsah
DK Indholdsfortegnelse	IT Indice	PL Spis treści	UA Зміст
EE Sisukord	LT Turinys	RO Cuprins	
ES Contenidos	LV Saturs	RU Содержание	



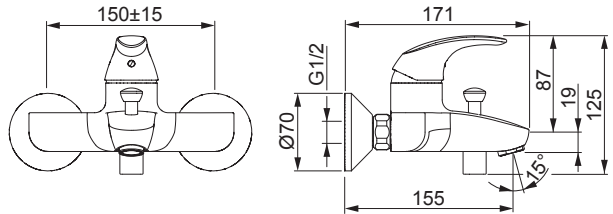
Technical data	4-5
Installation	6-8
Operation.....	9
Maintenance.....	10-13
Spare parts.....	14



Technical data	15
Installation	16
Operation.....	17
Maintenance.....	18-19
Spare parts.....	20

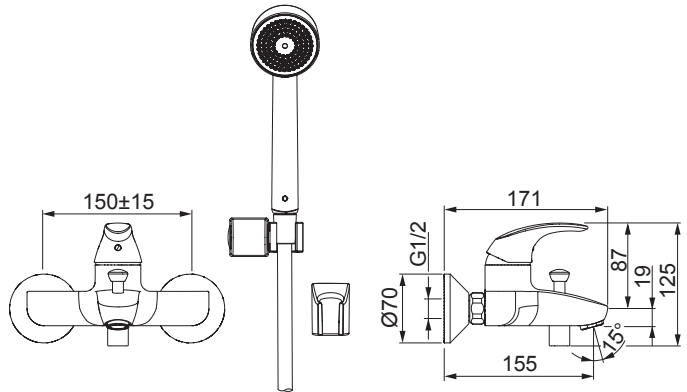
1440Y

EN 817
 I (ISO 3822)
 100 - 1000 kPa
 0.33 l/s (300 kPa)
 max. +90°C



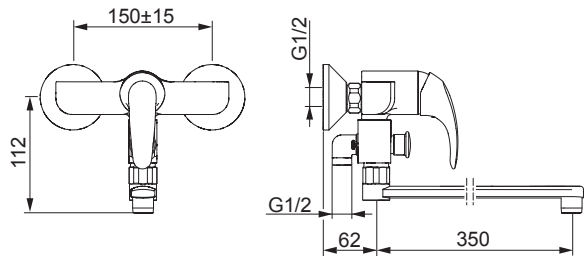
1448Y

EN 817
 I (ISO 3822)
 100 - 1000 kPa
 0.33 l/s (300 kPa)
 max. +90°C



1446Y

EN 817
 100 - 1000 kPa
 0.25 l/s (300 kPa)
 max. +90°C



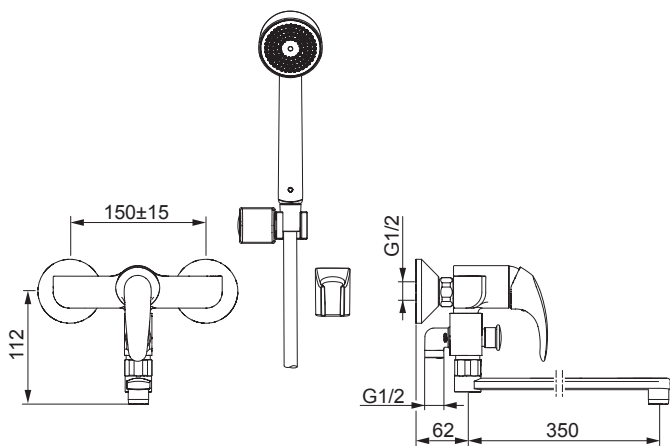
1447Y

EN 817

100 - 1000 kPa

0.25 l/s (300 kPa)

max. +90°C



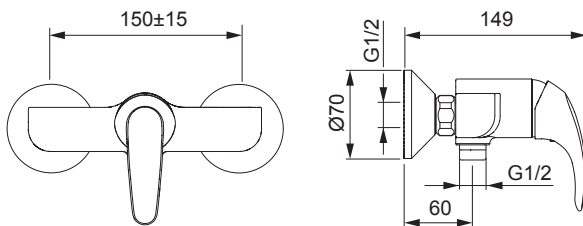
1470Y

EN 817

100 - 1000 kPa

0.28 l/s (300 kPa)

max. +90°C



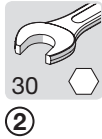
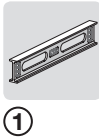
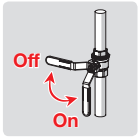
Installation

LT Montavimas
LV Montāža

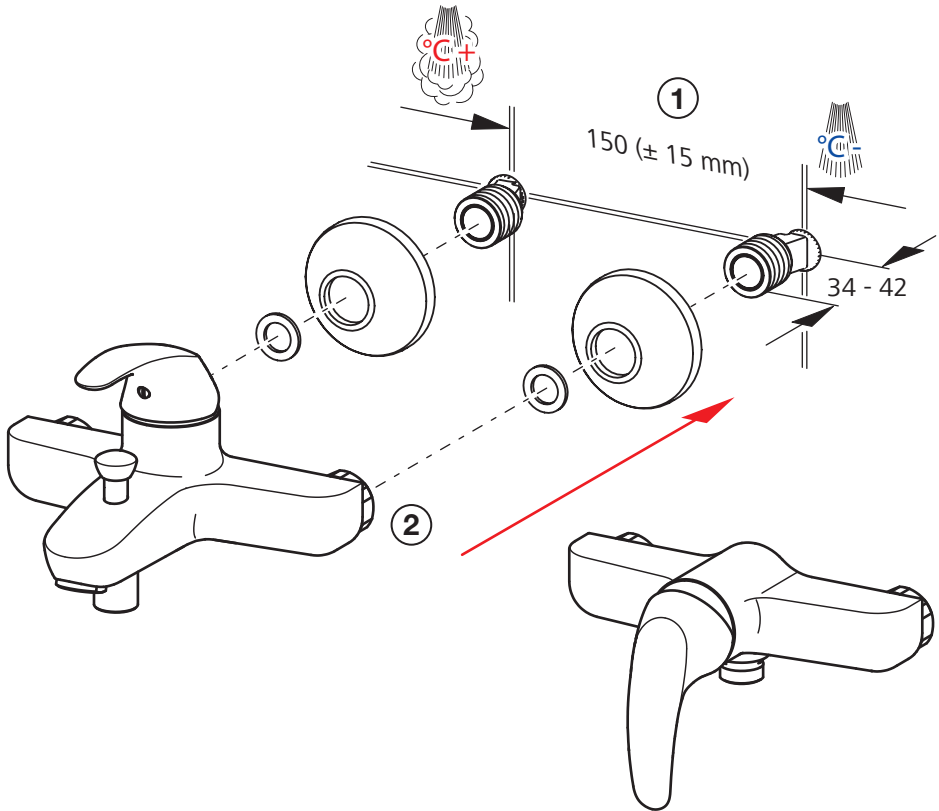
PL Instalacja
RO Instalare

RU Установка

UA Встановлення



1



Installation

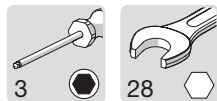
LT Montavimas
LV Montāža

PL Instalacja
RO Instalare

RU Установка

UA Встановлення

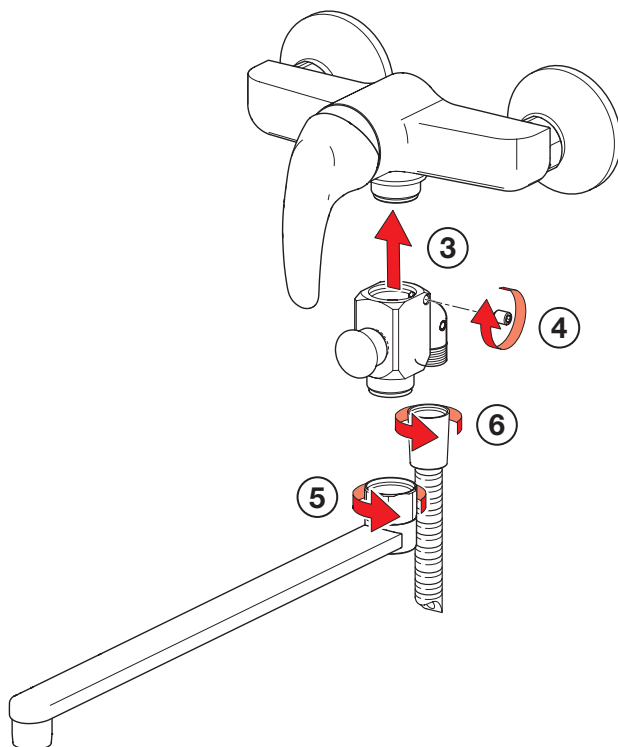
1446Y, 1447Y



④

⑤

②



Installation

LT Montavimas
LV Montāža

PL Instalacja
RO Instalare

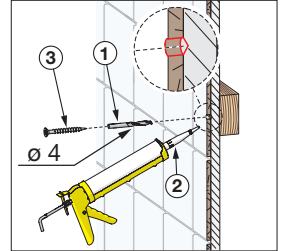
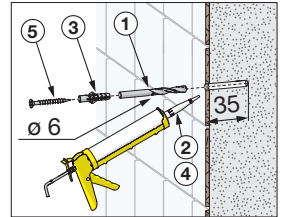
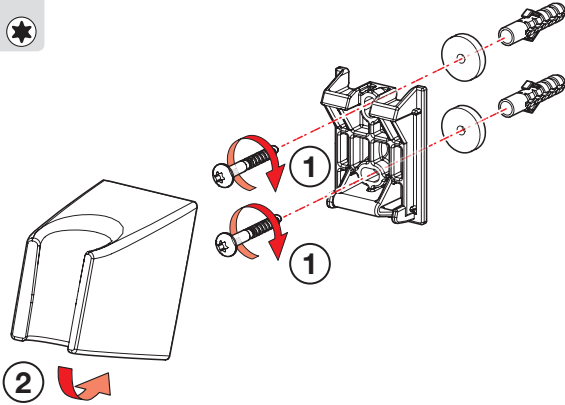
RU Установка

UA Встановлення

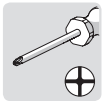
251050



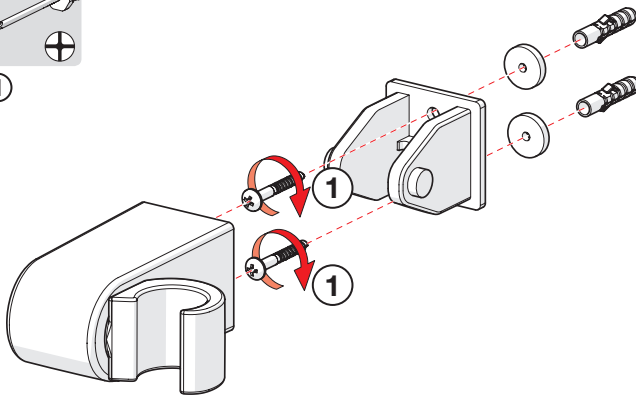
①



253100



①



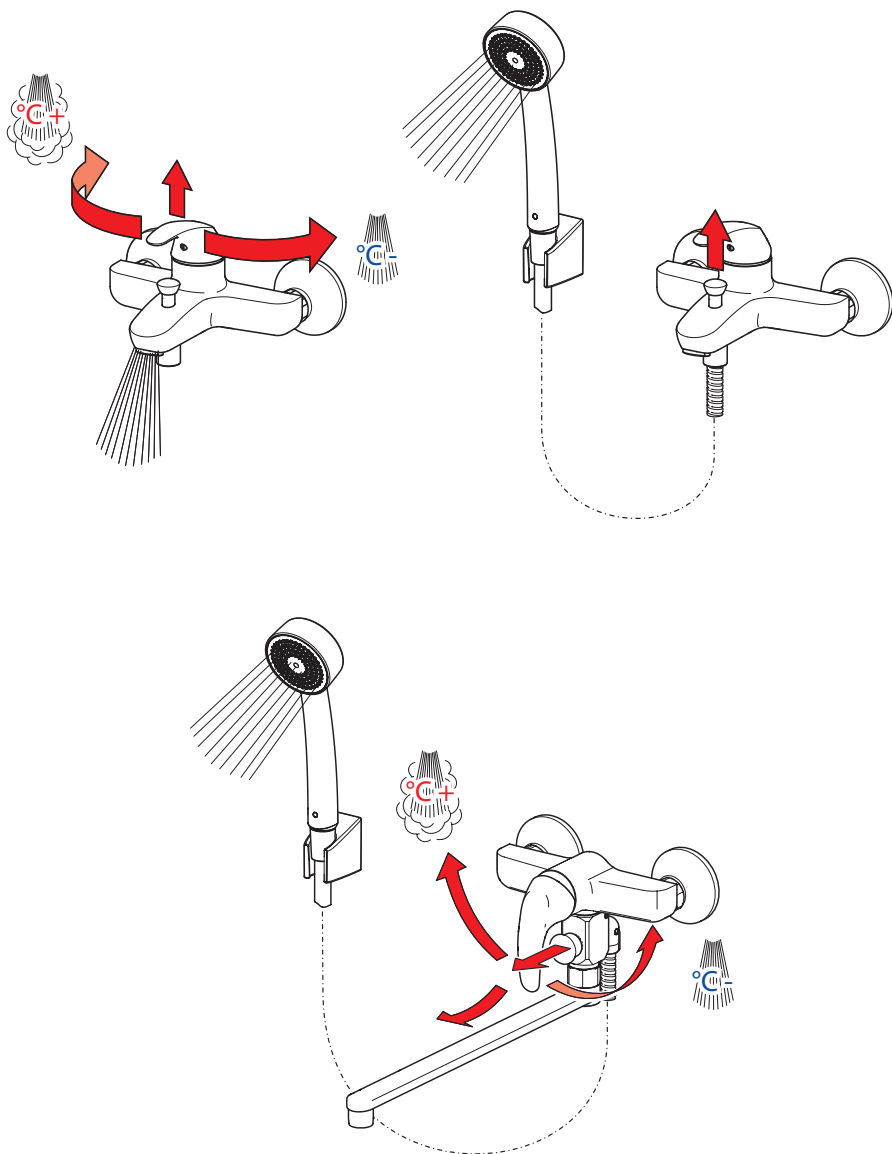
Operation

LT Veikimo principas
LV Darbības princips

PL Działanie
RO Funcționare

RU Принцип действия

UA Принцип дії



To change the cartridge

LT Valdanciosios kasetės pakeitimas

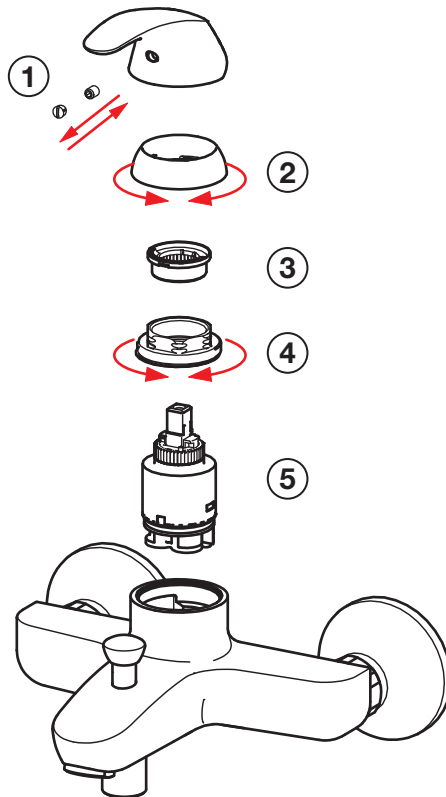
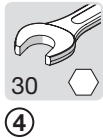
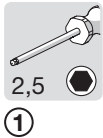
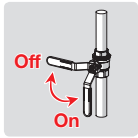
LV Regulēšanas mehānisma kasetes maiņa

PL Wymiana modułu sterującego

RO Înlocuirea cartușului

RU Замена регулировочного блока

UA Заміна регулювального блоку



Limiting temperature

LT Temperatūros apribojimas

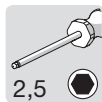
LV Karstā ūdens temperatūras ierobežošana

PL Ograniczenie temperatury

RO Limitarea temperaturii

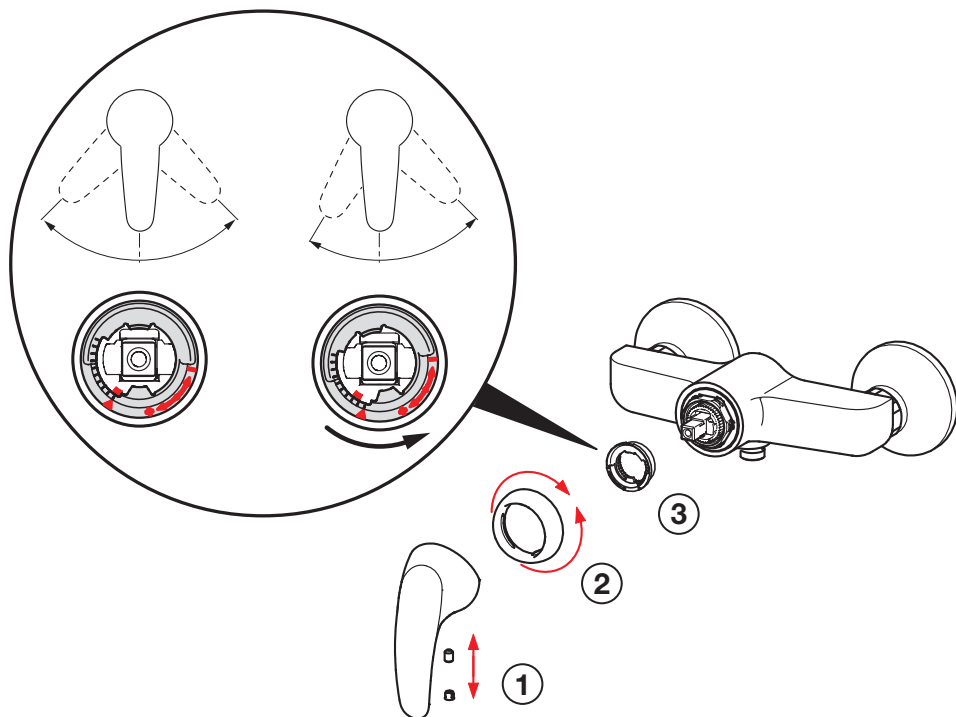
RU Ограничение температуры в регулирующем блоке

UA Обмеження температури в регулюючому блоці



2,5

①



Changing the diverter

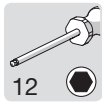
LT Perjungiklio pakeitimas
LV Trīseju vārsts maiņa

PL Wymiana przełącznika
RO Înllocuirea divertorului

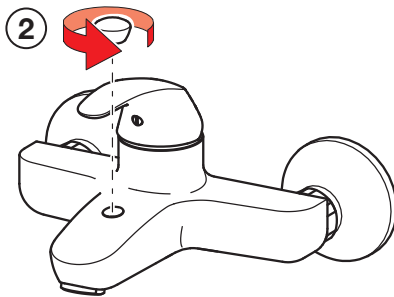
RU Замена переключателя
UA Заміна перемикача



①



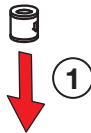
③



②



③



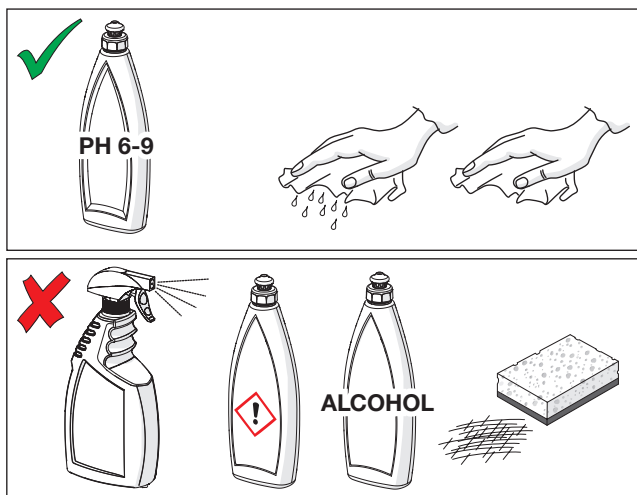
①

Cleaning the faucet

LT Maišytuvo valymas
LV Krāna tīrīšana

PL Czyszczenie baterii
RO Curățire

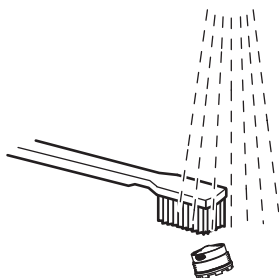
RU Чистка смесителя
UA Чищення змішувача



Cleaning/changing the aerator

LT Aeratoriaus valymas ir pakeitimas
LV Aeratora tīrīšana/mainā
PL Czyszczenie/Wymiana perlatora

RO Curățirea/Înlocuirea aeratorului
RU Очистка и замена аэратора
UA Чищення та заміна аератора



Spare parts

LT Atsarginės dalys
LV Rezerves daļas

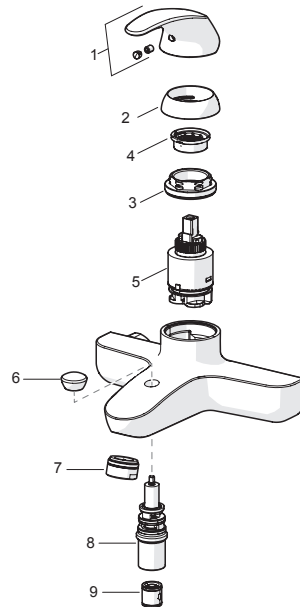
PL Części zamienne
RO Pieșe de schimb

RU Запасные части

UA Запасні частини

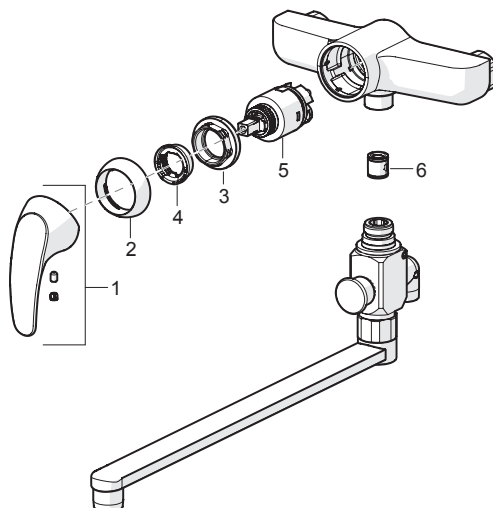
1440Y, 1448Y

- 1 602510V
- 2 601967V
- 3 601968V
- 4 601973V
- 5 601969V
- 6 602000V
- 7 602001V
- 8 601988V
- 9 601989V

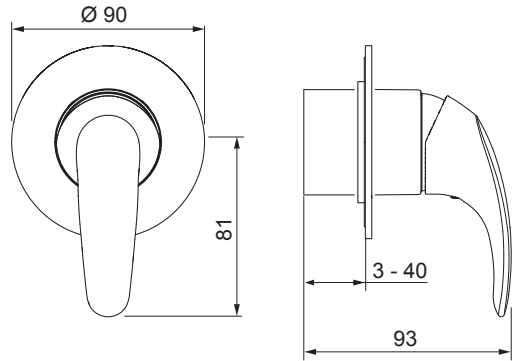


1446Y, 1447Y, 1470Y

- 1 602510V
- 2 601967V
- 3 601968V
- 4 601973V
- 5 601969V
- 6 601989V



1487



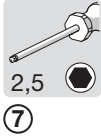
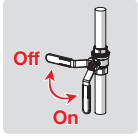
Installation

LT Montavimas
LV Montāža

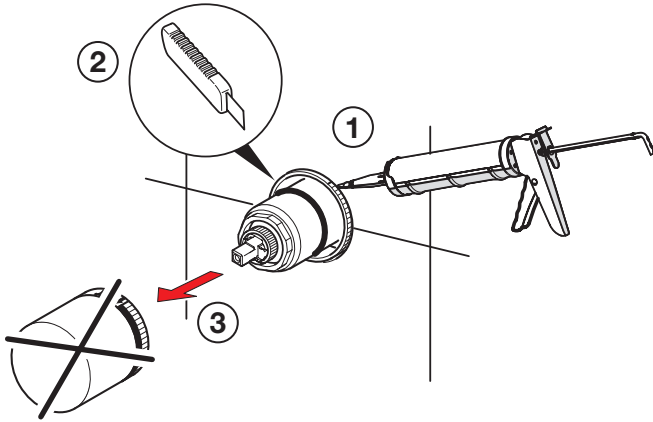
PL Instalacja
RO Instalare

RU Установка

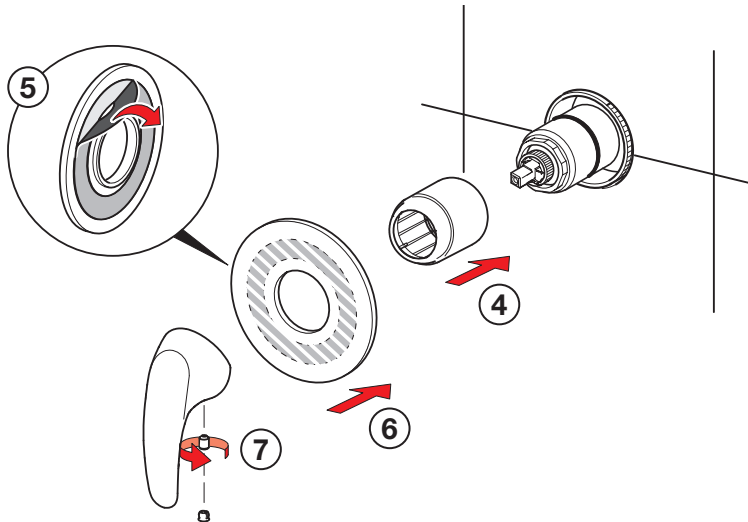
UA Встановлення



1



2

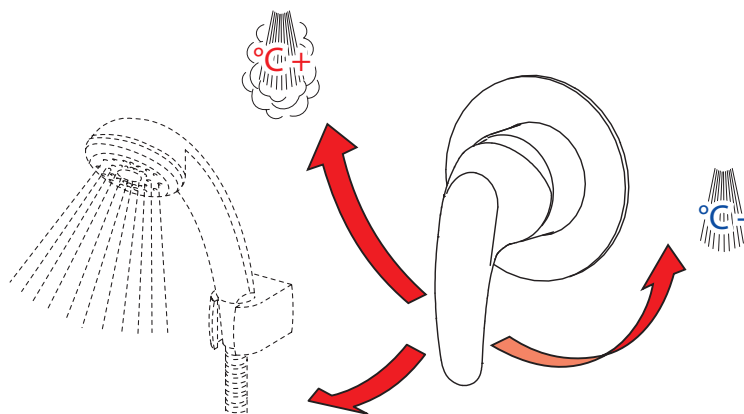


Operation

LT Veikimo principas
LV Darbības princips

PL Działanie
RO Funcționare

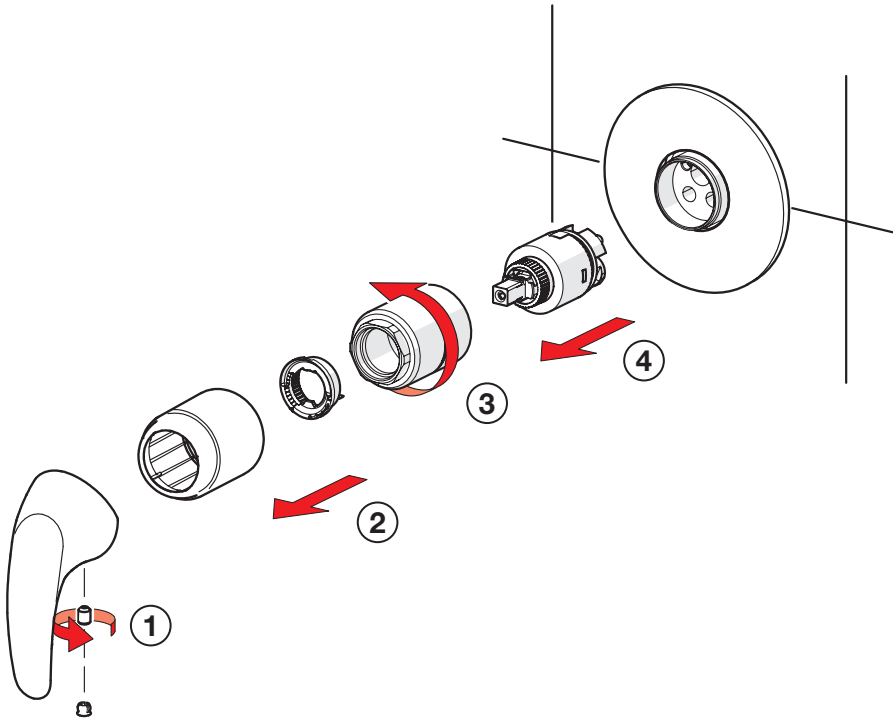
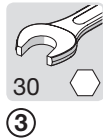
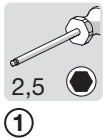
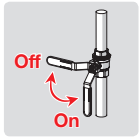
RU Принцип действия UA Принцип дії



To change the cartridge

LT Valdančiosios kasetės pakeitimas
LV Regulēšanas mehānisma kasetes maiņa
PL Wymiana modułu sterującego

RO Înlouirea cartușului
RU Замена регулировочного блока
UA Заміна регулювального блоку



Limiting temperature

LT Temperatūros apribojimas

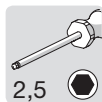
LV Karstā ūdens temperatūras ierobežošana

PL Ograniczenie temperatury

RO Limitarea temperaturii

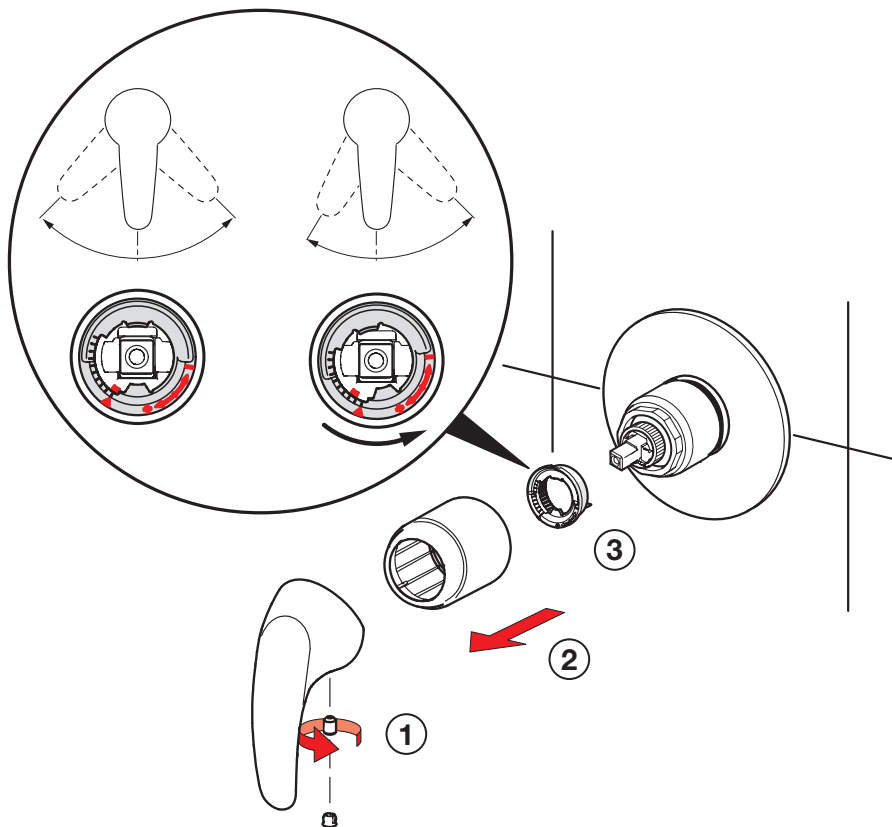
RU Ограничение температуры в регулирующем блоке

UA Обмеження температури в регулюючому блоці



2,5

①



Spare parts

LT Atsarginės dalys
LV Rezerves daļas

PL Części zamienne
RO Piese de schimb

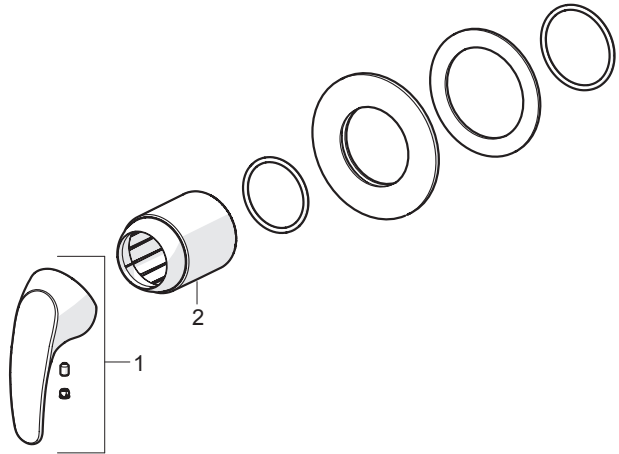
RU Запасные части

UA Запасні частини

1487

1 602510V

2 601990V



Oras Group is a powerful European provider of sanitary fittings: the market leader in the Nordics and a leading company in Continental Europe. The company's mission is to make the use of water easy and sustainable and its vision is to become the European leader of advanced sanitary fittings. Oras Group has two strong brands: Oras and Hansa.

The Group's head office is located in Rauma, Finland, and the Group has three manufacturing sites: Kralovice (Czech Republic), Olesno (Poland) and Rauma (Finland). Oras Group employs approximately 1,200 people in twenty countries. Oras Group is owned by Oras Invest, a family company and an industrial owner.

ORAS Ltd
Isometsäntie 2, P.O. Box 40
FI-26101 Rauma
Tel. +358 2 83 161
Fax +358 2 831 6300
info.finland@oras.com
www.oras.com



943218-03-17