

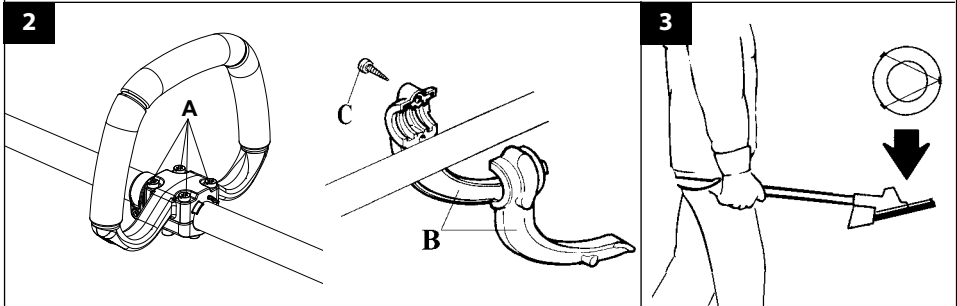
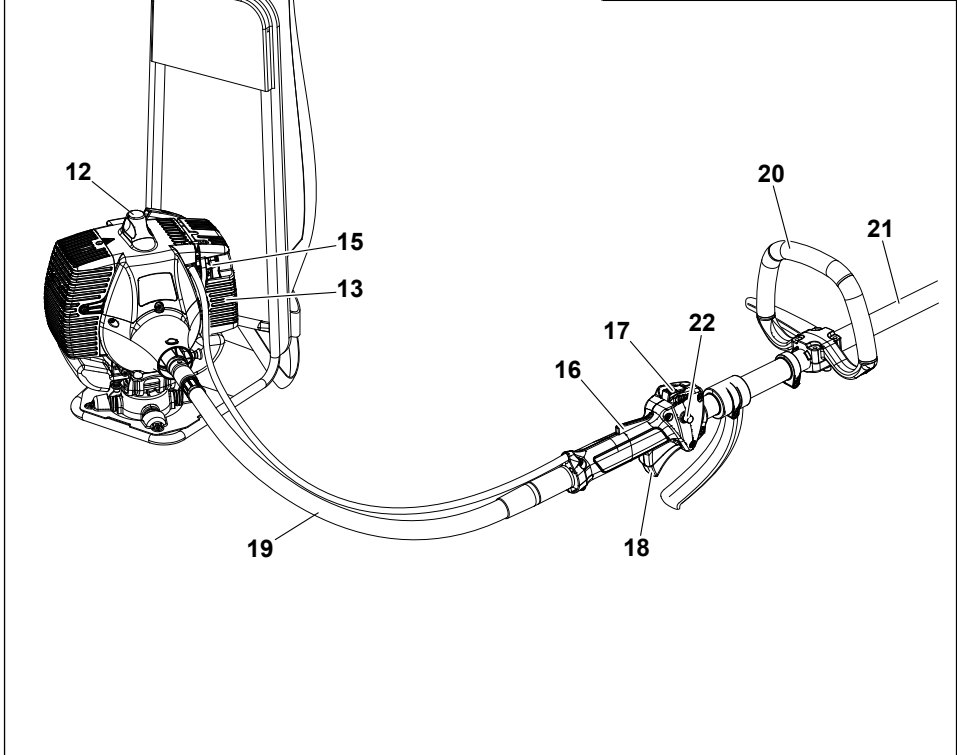
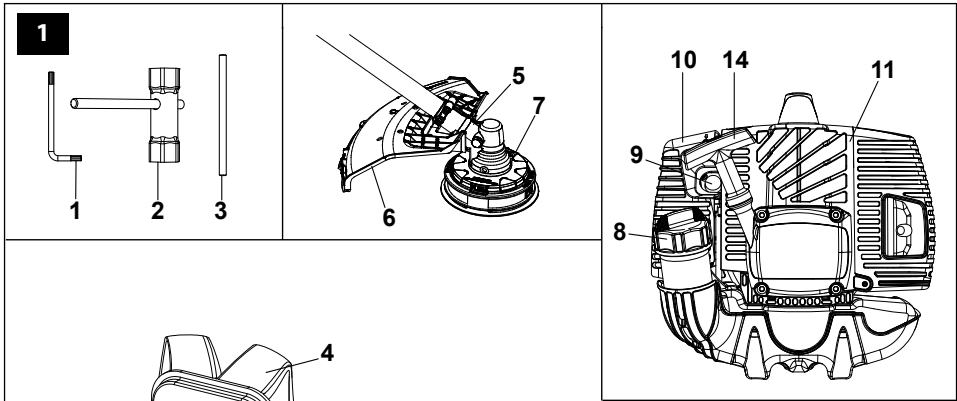
our **power**, your **passion**

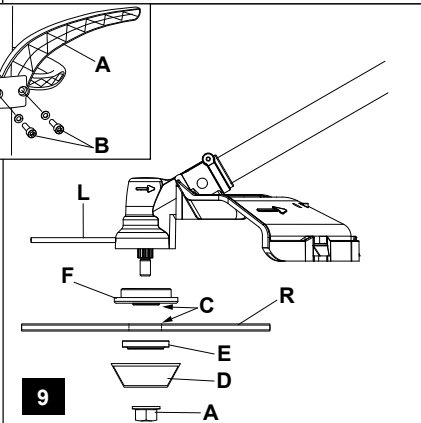
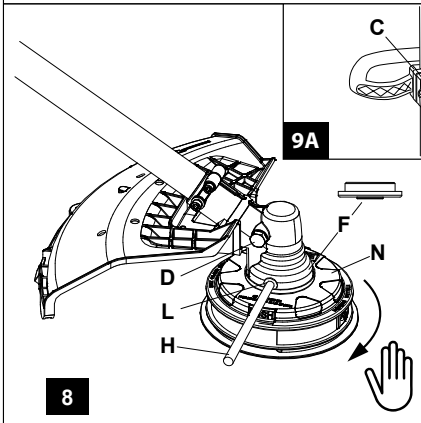
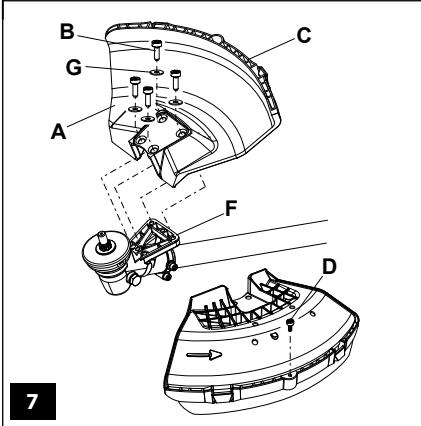
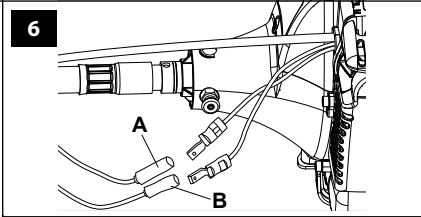
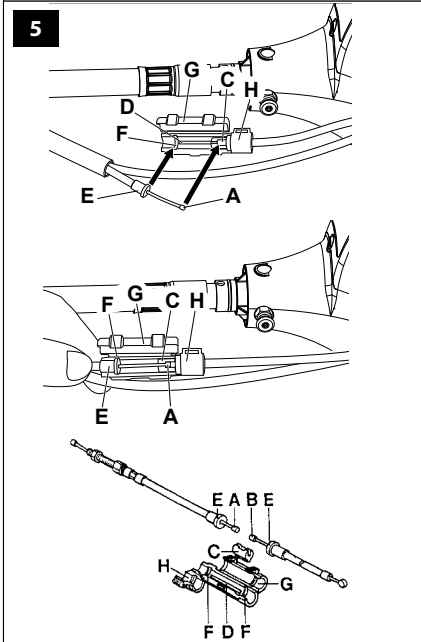
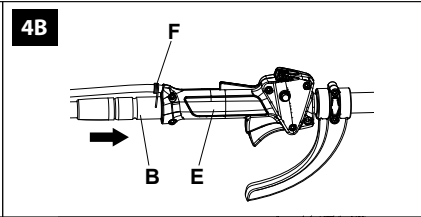
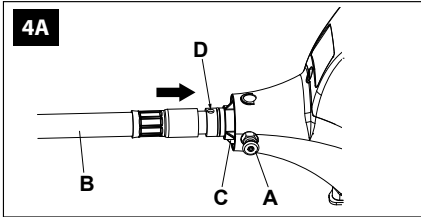
SPARTA 441 BP - STARK 4410 BP (40.2 cm³)

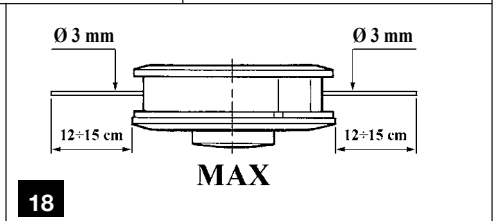
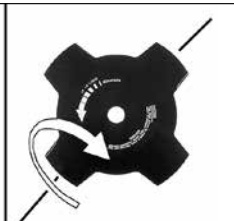
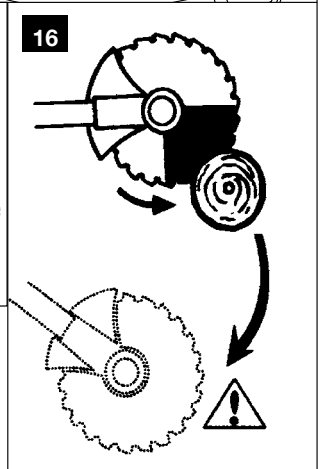
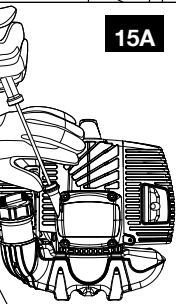
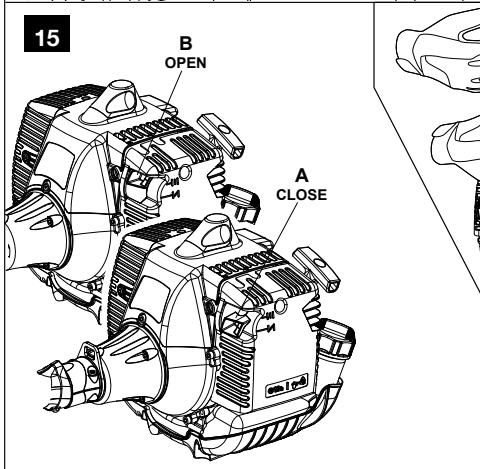
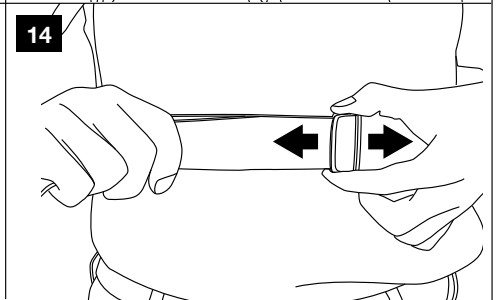
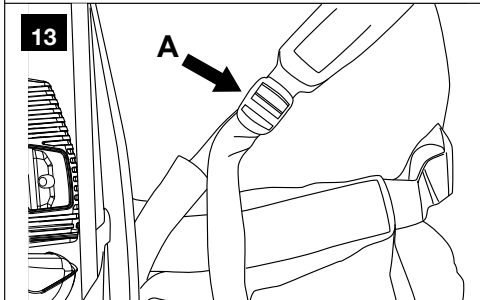
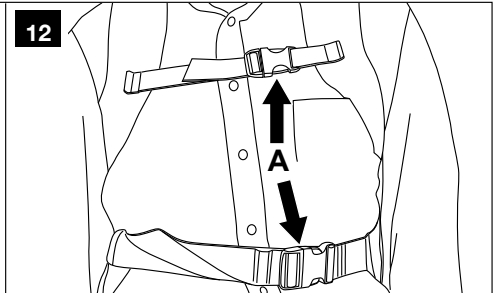
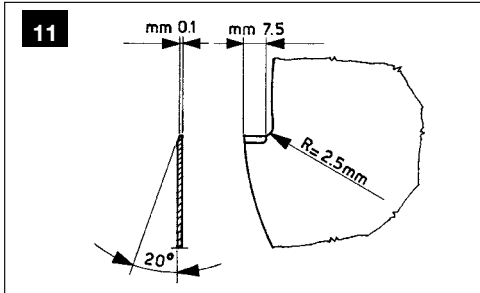
I	MANUALE USO E MANUTENZIONE
GB	OPERATOR'S INSTRUCTION BOOK
F	MANUEL D'UTILISATION ET D'ENTRETIEN
D	BETRIEBS- UND WARTUNGSANLEITUNG
E	MANUAL DE USO Y MANTENIMIENTO
NL	GEBRUIKS- EN ONDERHOUDSHANDLEIDING

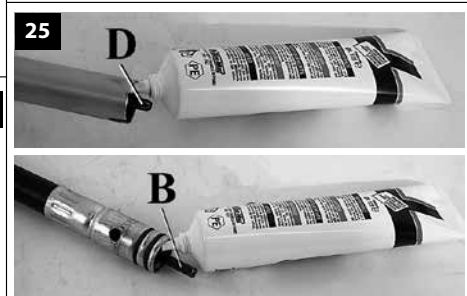
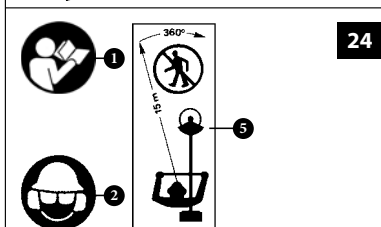
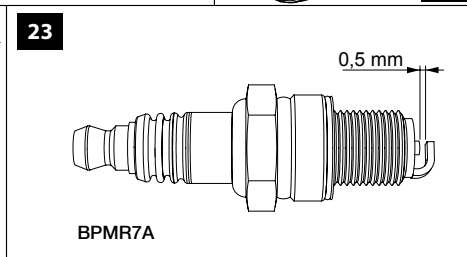
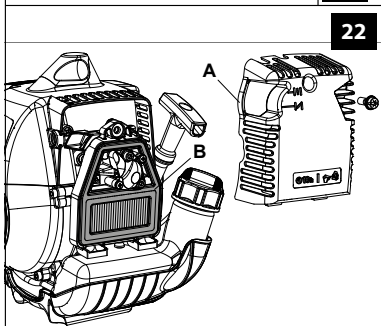
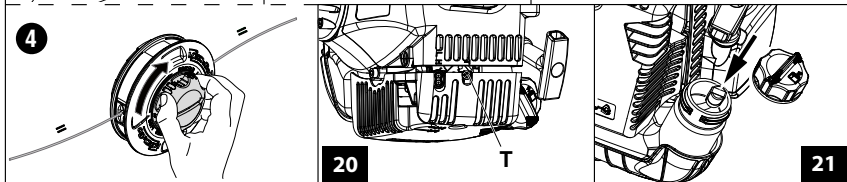
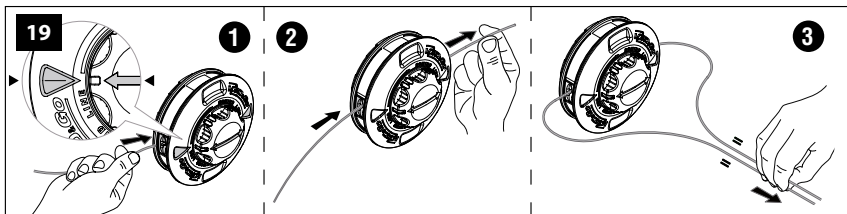
P	MANUAL DE INSTRUÇÕES
GR	ΕΓΧΕΙΡΙΔΙΟ ΧΡΗΣΗΣ ΚΑΙ ΣΥΝΤΗΡΗΣΗΣ
CZ	NÁVOD K POUŽITÍ
SK	NÁVOD NA POUŽITIE A ÚDRŽBU
RUS	UK ИНСТРУКЦИЯ ПО ЭКСПЛУАТАЦИИ
PL	INSTRUKCJA OBSŁUGI I KONSERWACJI











Emak S.p.A.
Bagnolo in Piano (RE) ITALY

CE 2017

2997120736

Emak CE

S.p.A. - Via E. Fermi, 4
42011 Bagnolo in Piano (RE) Italy

Euro2

LWA

EAC 115 dB

61250208D

e1*97/68SH2-IIA*2004/26*
0471*01 (II) BRUSHCUTTER

max
XXXX rpm

ПЕРЕВОД ОРИГИНАЛЬНОЙ ИНСТРУКЦИИ

ВВЕДЕНИЕ

Для правильного использования машины и для предотвращения несчастных случаев перед началом работы очень внимательно прочтите данное руководство. Здесь даются пояснения по работе различных узлов машины, а также указания по требуемым проверкам и техобслуживанию.

Примечание. Описания и иллюстрации, приведенные в данном руководстве, не считаются строго обязывающими. Фирма-изготовитель оставляет за собой право вносить изменения в конструкцию машины без обязательств обновления этого руководства.

Кроме указаний по эксплуатации и техническому обслуживанию, данное руководство содержит информацию, требующую особого внимания. Такая информация отмечена символами, описанными ниже:

ВНИМАНИЕ: относится к случаям, когда существует риск несчастных случаев, в том числе с летальным исходом, или телесных повреждений или серьёзного ущерба имуществу.

ОСТОРОЖНО: относится к случаям, когда существует риск повреждения устройства или его составных частей.

ВНИМАНИЕ

РИСК ПОВРЕЖДЕНИЯ СЛУХА

ПРИ НОРМАЛЬНЫХ РАБОЧИХ УСЛОВИЯХ
ПОЛЬЗОВАТЕЛЬ ЭТОЙ МАШИНЫ
ПОДВЕРГАЕТСЯ ЕЖЕДНЕВНОМУ УРОВНЮ
ШУМА, РАВНОМУ ИЛИ ПРЕВЫШАЮЩЕМУ
85 дБ (А)

ОГЛАВЛЕНИЕ

- 1. ПРАВИЛА БЕЗОПАСНОСТИ**
(раздел содержит указания, необходимые для безопасного использования машины) 207
- 2. ОБЪЯСНЕНИЕ СИМВОЛОВ И ПРАВИЛА БЕЗОПАСНОСТИ** (в разделе описано как идентифицировать машину и содержит описание символов) 209
- 3. ОСНОВНЫЕ СОСТАВНЫЕ ЧАСТИ**
(в разделе описано расположение основных частей, из которых состоит машина) 210

- 4. СБОРКА** (в разделе описано как снять упаковочный материал и выполнить монтаж отдельных деталей) 210
- 5. ВКЛЮЧЕНИЕ** 211
- 6. ОСТАНОВКА ДВИГАТЕЛЯ** 214
- 7. ИСПОЛЬЗОВАНИЕ МАШИНЫ** 214
- 8. ТРАНСПОРТИРОВКА** 218
- 9. ТЕХОБСЛУЖИВАНИЕ** (глава содержит всю необходимую информацию для обеспечения нормального технического состояния машины) 219
- 10. ХРАНЕНИЕ** 222
- 11. ОХРАНА ОКРУЖАЮЩЕЙ СРЕДЫ** (в разделе содержатся рекомендации по использованию машины, не нанося вред окружающей среде) 222
- 12. ТЕХНИЧЕСКИЕ ДАННЫЕ** (в разделе содержится краткое описание основных характеристик машины) 223
- 13. ДЕКЛАРАЦИЯ СООТВЕТСТВИЯ** 226
- 14. ГАРАНТИЙНОЕ СВИДЕТЕЛЬСТВО** (в разделе изложены условия гарантии) 226
- 15. РУКОВОДСТВО ПО УСТРАНЕНИЮ НЕИСПРАВНОСТЕЙ** (раздел поможет вам быстро разрешить любую возникшую во время эксплуатации проблему) 227

1. ПРАВИЛА БЕЗОПАСНОСТИ



ВНИМАНИЕ

- При правильном использовании машина является быстрым, удобным и эффективным инструментом; однако, если вы не принимаете необходимые меры предосторожности или используете машину ненадлежащим образом, то могут возникнуть опасные ситуации. Для обеспечения удобных и безопасных условий работы тщательно соблюдайте правила безопасности, изложенные в этом разделе и далее в руководстве.
- Воздействие вибраций, вызванных продолжительным использованием машин с двигателем внутреннего сгорания, может привести к поражению кровеносных сосудов или нервов

RUS

UK

пальцев, кистей и запястий у лиц, страдающих нарушением кровообращения или отеками. Выявлена связь между длительным использованием при низкой температуре и повреждением кровеносных сосудов у здоровых людей. Если у вас возникает снижение чувствительности, боль, упадок сил, изменение цвета и плотности кожи, пропадает чувствительность пальцев, кистей или запястий, прекратите использование машины и обратитесь к врачу.

- При включении вашей машины создается электромагнитное поле с очень малой напряженностью. Это поле может создать помехи для работы некоторых кардиостимуляторов. Для снижения риска получения серьезных или смертельных травм, лица с вживленными кардиостимуляторами должны проконсультироваться со своим врачом и изготовителем кардиостимулятора перед тем, как приступать к эксплуатации машины.

⚠ ВНИМАНИЕ: Местное законодательство может накладывать ограничения на использование машины.

- 1 - Используйте машину только после внимательного изучения правил ее эксплуатации. Не имеющий опыта пользователь должен потренироваться в работе с машиной перед тем, как приступать к ее практическому применению.
- 2 - Машиной должны пользоваться исключительно взрослые, ознакомленные с правилами ее эксплуатации и находящиеся в хорошем физическом состоянии.
- 3 - Запрещается использовать газонокосилку лицам, находящимся в состоянии физического утомления или под воздействием алкоголя, наркотических или лекарственных средств.
- 4 - Работа с кусторезом, надевайте соответствующую одежду и защитные приспособления: сапоги, прочные брюки, перчатки или рукавицы, защитные очки, наушники и каску.
- 5 - Не позволяйте детям пользоваться кусторезом.

- 6 - Следите, чтобы во время использования кустореза в радиусе 15 м перед вами не было посторонних лиц.
- 7 - Перед использованием кустореза удостоверьтесь, что болт, фиксирующий фрезу хорошо затянут.
- 8 - Кусторез должен быть оснащен режущими приспособлениями, рекомендуемыми производителем для данной модели (Стр. 224).
- 9 - Нельзя использовать кусторез без установленного щитка безопасности на фрезу или головке.
- 10 - Перед началом и во время работы чаще останавливайте двигатель и проверяйте фрезу. При первом же признаке появления трещин или разрывов немедленно замените фрезу.
- 11 - Перед запуском двигателя убедитесь, что фреза вращается свободно и ничего не задевает.
- 12 - Используйте машину только в хорошо вентилируемых местах; не используйте ее во взрывоопасной, горючей атмосфере или в закрытых помещениях.
- 13 - Нельзя касаться фрезы и производить какие-либо ремонтные работы при выключенном двигателе.
- 14 - Запрещается подсоединять к валу отбора мощности машины какие-либо устройства, не входящие в комплект поставки.
- 15 - Не используйте машину, если она повреждена, неправильно отремонтирована, неверно собрана или если ее конструкция подверглась несанкционированным изменениям. Не снимайте и не отключайте какие-либо защитные устройства и не допускайте их повреждений. Используйте только устройства резки, указанные в таблице.
- 16 - Сохраняйте в целости все этикетки с предохранительными символами или указаниями по безопасности. В случае повреждения или износа их следует немедленно заменить (Рис. 24).
- 17 - Не используйте машину по назначению, отличному от указанного в настоящем руководстве (стр. 213).
- 18 - Не оставляйте без присмотра машину с включенным двигателем.
- 19 - Не запускайте двигатель со снятой штангой.
- 20 - Ежедневно проверяйте, что все защитные приспособления работают надлежащим образом.

- 21 - Не ремонтируйте кусторез самостоятельно и не проводите самостоятельно иные работы по обслуживанию, за исключением обычного обслуживания. Обращайтесь в сервис-центры.
- 22 - При необходимости вывода машины из эксплуатации не оставляйте ее в окружающей среде, а сдайте своему дилеру, который примет меры по ее надлежащей утилизации.
- 23 - Предоставляйте мотокоосу или давайте ее взаймы только лицам, имеющим необходимый опыт и уже знакомым с машиной и правилами ее эксплуатации. Вместе с машиной необходимо передавать и настоящее руководство, которое новый пользователь обязан прочитать перед началом работы.
- 24 - Всегда обращайтесь к своему дилеру для получения прочих разъяснений или при необходимости выполнения каких-либо операций.
- 25 - Тщательно сохраняйте настоящую инструкцию и консультируйтесь с ней перед каждым использованием пилы.
- 26 - Не забывайте, что владелец или оператор изделия несет ответственность за несчастные случаи или создание опасных ситуаций для третьих лиц или их собственности.



ВНИМАНИЕ

- Категорически запрещается использовать машину, если защитные приспособления неисправны. Защитные приспособления необходимо проверять и осуществлять их техобслуживание согласно указаниям, изложенным в этом разделе. Если результат проверки оказался негативным, обратитесь в уполномоченный центр технической поддержки для ремонта машины.
- Любой вид использования машины, который не предусмотрен в явном виде в настоящем руководстве, считается неправильным и является источником опасностей для людей и имущества.

ЗАЩИТНАЯ ОДЕЖДА



При работе с газонокосилкой всегда надевайте сертифицированную защитную одежду. Применение защитной одежды не устраняет риск получения травмы,

но уменьшает возможные последствия несчастного случая. При выборе защитной одежды руководствуйтесь рекомендациями Вашего доверенного дилера.

Одежда должна быть удобной и не мешать при работе. **Надевайте прилегающую к телу защитную одежду. Защитные куртка и комбинезон являются идеальным решением.** Не надевайте плаття, шарфы, галстуки или цепочки, которые могут зацепиться за ветки. Соберите в пучок длинные волосы и спрячьте их (например под платок, шапку, каску и т.д.).

Надевайте защитные ботинки, имеющие противоскользящие подошвы и стальные наконечники.

Надевайте защитные очки или козырек!

Используйте приспособления для защиты органов слуха, например, наушники или затычки. Применение приспособлений для защиты органов слуха требует особого внимания и осторожности, так как при этом ограничивается способность воспринимать звуковые сигналы об опасности (крики, сигналы предупреждения и т.д.).

Надевайте перчатки, обеспечивающие максимальное поглощение вибраций.

2. ОБЪЯСНЕНИЕ СИМВОЛОВ И ПРАВИЛА БЕЗОПАСНОСТИ (рис. 24)

- 1 - Перед эксплуатации машины прочтите руководство по эксплуатации.
- 2 - Наденьте каску, защитные очки и наушники.
- 3 - Наденьте защитные обувь и перчатки при работе с металлическими или пластмассовыми дисками.
- 4 - Обратите внимание на метание предметов.
- 5 - Держите посторонних на расстоянии не менее 15 м.
- 6 - **ВНИМАНИЕ!** - Поверхности могут быть горячими!
- 7 - Уделяйте особое внимание явлению отдачи. Она может быть опасной.
- 8 - Кнопка праймера.
- 9 - Тип машины: **БЕНЗОКОСЫ**
- 10 - Гарантированный уровень акустической мощности
- 11 - Серийный номер

- 12 - Марка соответствия требованиям СЕ
- 13 - Год изготовления.
- 14 - Максимальная частота вращения выходного вала, об/мин

3. ОСНОВНЫЕ СОСТАВНЫЕ ЧАСТИ (рис. 1)

- 1÷3 - Набор инструментов
- 4 - Ремни
- 5 - Пара конический
- 6 - Защитный чехол
- 7 - Бобина с леской
- 8 - Крышка топливного бака
- 9 - Кнопка праймера
- 10 - Винты регулировки карбюратора
- 11 - Крышка глушителя
- 12 - Модель
- 13 - Воздушный фильтр
- 14 - Ручка стартера
- 15 - Рычаг воздушной заслонки
- 16 - Рычаг остановки акселератора
- 17 - Кнопка остановить
- 18 - Рукоятка запуска
- 19 - Гибкий трансмиссионный рукав
- 20 - Ручка
- 21 - Удлинитель
- 22 - Кнопка наполовину дроссельной заслонки

4. СБОРКА

УСТАНОВКА ЩИТКА БЕЗОПАСНОСТИ (Рис. 7)

Установите щиток (А) на штангу с помощью винтов (В) в положение, позволяющее оператору безопасно работать.

⚠️ ПРИМЕЧАНИЕ: щитком (С) пользуетесь только если используется головка с леской. Защитный картер (С) прикрепляется к защитному картеру (А) с помощью винта (D).

УСТАНОВКА ГОЛОВКИ С ЛЕСКОЙ (Рис. 8)

Установите верхний фланец (F) на место. Вставьте в отверстие головки (L) фиксирующий палец и установите головку (N), вращая ее против часовой стрелки.

УСТАНОВКА ДИСКА (Рис. 9)

Установите фрезу (R) на верхний фланец (F), убедившись, что направление вращения фрезы правильное. Установите нижний фланец (E), крышку (D) и затяните болт (A) вращением против часовой стрелки. Вставьте

чеку в соответствующее отверстие для фиксации фрезы (L) и затяните болт (A) с усилием **2,5 Kgm (25 Nm)**.

⚠️ ВНИМАНИЕ - Хомут (см. стрелки С, Рис.9) должен быть установлен в монтажное отверстие диска.

УСТАНОВКА РУЧКИ (Рис. 2)

Установите рукоятку на штангу и закрепите ее, используя винты (A). Положение рукоятки рассчитывается, исходя из удобства оператора.

Установите ограждение (B) на трансмиссионном рукаве и закрепите его винтами (C).

УСТАНОВКА РЫЧАГА БЕЗОПАСНОСТИ (Рис. 9A)

При использовании фрезы вместо головки с нейлоновой леской необходимо установить рычаг безопасности. Установите рычаг (A) под крепление (C) рукоятки (20B, Рис. 1) с помощью винтов (B). Убедитесь, что рычаг безопасности установлен слева, если кусторез держать в положении для кошения.

МОНТАЖ ДВИГАТЕЛЯ (Рис. 4A-B)

Вытяните штифт (A) и вставьте конец гибкого рукава (B) во фрикционную муфту (C) так, чтобы обеспечить зацепление хвостовика. Вставьте штифт (A) в отверстие хвостовика гибкого рукава (D, Рис. 4A). Вставьте гибкий рукав (B) в рукав (E), так, чтобы конец гибкого рукава (B) плотно вошел в жесткий трансмиссионный рукав (Рис. 4B). Вставьте пружину (F) в соответствующие отверстия, удостоверившись, что ее края легли в выемку на гибком рукаве и что петля пружины (F) находится на стороне, противоположной рычагу акселератора (Рис. 9).

БЫСТРОРАЗЪЕМНОЕ СОЕДИНЕНИЕ КАБЕЛЯ АКСЕЛЕРАТОРА (Рис. 5)

Вставьте наконечники кабелей (A) и (B) в курсор (C). Установите курсор (C) в паз (D) муфты, так, чтобы буртики (E) легли в соответствующие пазы (F). Закройте крышки (G) и (H), чтобы зафиксировать весь узел.

МОНТАЖ ЭЛЕКТРИЧЕСКИХ КАБЕЛЕЙ

Подсоедините электрические кабели (A-B, Рис. 6) с помощью соответствующих наконечников.

⚠ ВНИМАНИЕ - Убедитесь, что все части соединены правильно и все винты затянуты.

ПОДГОТОВКА К РАБОТЕ

РЕМНИ (4, Fig. 1)

Правильно используйте ремни бензопилы для установки баланса и распределения веса.

- Наденьте ремни и установите пряжки (А, Рис. 12-13-14) так, чтобы добиться наилучшей балансировки газонокосилки и правильной высоты резки.

⚠ ВНИМАНИЕ! – В случае работы с ножами для резки дерева (22-60-80 зубьев), используйте двойные наплечные ремни, **снабженные быстросрабатывающей застёжкой**.

ОДОБРЕННЫЕ ПРИНАДЛЕЖНОСТИ

Следующие принадлежности Емак могут быть установлены на базовой машине:

EH 25 Кусторез (с регулируемым положением) (1)

EH 50 Кусторез (с регулируемым положением) (1)

EP 100 Сучкорез

EP 120 Сучкорез

(1) Защитное ограждение (А, Рис.9А) следует устанавливать под петлевой рукоятью (loop).

5. ВКЛЮЧЕНИЕ



ТОПЛИВО

ВНИМАНИЕ! Бензин является чрезвычайно огнеопасным видом топлива. При обращении с бензином или топливной смесью будьте максимально осторожны. Не курите и не подносите источники открытого пламени к топливу или машине.

- Для снижения опасности возгорания и получения ожогов будьте осторожны при обращении с топливом. Оно является чрезвычайно огнеопасным.

- Размешивайте и храните топливо в специальной канистре.
- Смешивайте топливо на открытом воздухе – на участке, на котором отсутствуют искры или пламя.
- Перед заправкой опустите машину на землю и заглушите двигатель.
- Медленно открутите крышку заливочной горловины для снятия давления и во избежание утечек топлива.
- После заправки плотно закрутите крышку. Вибрации могут привести к ослаблению крышки и к утечке топлива.
- Вытрите пролившееся топливо. Перед тем как приступить к запуску двигателя, отнесите машину на расстояние не менее 3 м от места заправки.
- Ни при каких обстоятельствах не пытайтесь поджигать пролившееся топливо.
- Не курите при обращении с топливом и во время работы машины.
- Храните топливо в сухом, прохладном и хорошо вентилируемом месте.
- Не храните топливо рядом с сухими листьями, соломой, бумагой и т.д.
- Держите машину и топливо в таких местах, в которых исключена возможность контакта топливных паров с искрами или открытым пламенем, бойлерами, электромоторами, выключателями, печами и т.д.
- Не снимайте крышку заправочной горловины при работающем двигателе.
- Не используйте топливо для чистки.
- Будьте осторожны и не допускайте попадания топлива на свою одежду.

БЕНЗИН		МАСЛО	
I	I	(cm ³)	
1	0,02	(20)	
5	0,10	(100)	
10	0,20	(200)	
15	0,30	(300)	
20	0,40	(400)	
25	0,50	(500)	

Данная машина приводится в действие 2-тактным двигателем и подлежит заправке предварительно приготовленной бензино-масляной смесью для 2-тактных двигателей. Предварительно смешайте неэтилированный

бензин с маслом для двухтактных двигателей в чистой емкости, пригодной для хранения бензина (Рис. 23).

РЕКОМЕНДУЕМОЕ ТОПЛИВО: ДАННЫЙ ДВИГАТЕЛЬ СЕРТИФИЦИРОВАН ДЛЯ РАБОТЫ С НЕЭТИЛИРОВАННЫМ БЕНЗИНОМ ДЛЯ АВТОТРАНСПОРТНЫХ СРЕДСТВ С ОКТАНОВЫМ ЧИСЛОМ 89 ($[R + M] / 2$) ИЛИ БОЛЬШИМ.

Смешивайте бензин с маслом для двухтактных двигателей в соответствии с указаниями, приведенными на таре.

Мы рекомендуем использовать масло для 2-тактных двигателей Efcо - Oleo-Mac в концентрации **2% (1:50)**, специально разработанное для всех двухтактных двигателей с воздушным охлаждением.

Соотношения масла/бензина, приведенные в следующей таблице (Рис.А), являются верными при использовании масла **PROSINT 2** или **EUROSINT 2** или эквивалентного ему высококачественного масла (удовлетворяющего стандарту **JASO FD** или **ISO L-EGD**).

ВНИМАНИЕ! НЕ ИСПОЛЬЗУЙТЕ МАСЛО ДЛЯ АВТОМОБИЛЕЙ ИЛИ МАСЛО ДЛЯ ЗАБОРТНЫХ ДВУХТАКТНЫХ ДВИГАТЕЛЕЙ

ВНИМАНИЕ!

- Приобретайте топливо исключительно в количествах, соответствующих вашему объему потребления; не приобретайте больше топлива, чем вы расходуете в течение одного-двух месяцев;
- Храните бензин в герметичной емкости в сухом и прохладном месте.

ВНИМАНИЕ! Никогда не используйте для топливной смеси топливо с содержанием этанола больше 10 %; допускается использовать газохол (смесь бензина с этанолом) с содержанием этанола до 10 % или топливо E10.

ПРИМЕЧАНИЕ - Готовьте только необходимое для работы количество смеси; не оставляйте готовую смесь в баке машины или в канистре на долгое время. Рекомендуется использовать стабилизирующую присадку для топлива **Emak ADDITIX 2000** код 001000972,

позволяющую хранить топливную смесь в течение 12 месяцев.

Алкилированный бензин

ВНИМАНИЕ! Плотность алкилированного бензина отлична от плотности обычного бензина. Поэтому на двигателях, отрегулированных для работы с обычным бензином, может потребоваться изменение регулировки винта Н. Для выполнения этой операции следует обращаться в авторизованный сервисный центр.

Заправка топливной смесью

Перед заправкой взболтайте канистру со смесью.

ВКЛЮЧЕНИЕ

Перед началом и во время работы чаще останавливайте двигатель и проверяйте фрезу. При первом же признаке появления трещин или разрывов немедленно замените фрезу.

При работе двигателя на холостом ходу устройство резки не должно вращаться. В противном случае обратитесь в авторизованный сервисный центр, чтобы провести проверку и устранить проблему.

ПРЕДОСТЕРЕЖЕНИЕ: Плотно держите мотококсу обеими руками. Ваше тело всегда должно находиться слева от штанги. Никогда не держите рукоятку скрещенными руками. Левши также должны соблюдать эти указания. При работе сохраняйте правильное положение.

Воздействие вибрации может вызвать проблемы со здоровьем у людей с нарушенным кровообращением или с заболеваниями нервной системы. Обратитесь за медицинской помощью, если у Вас возникли такие симптомы, как онемение, потеря чувствительности, упадок сил или изменение цвета кожи. Как правило, эти симптомы возникают в пальцах, руках или запястьях.

Перед включением двигателя удостоверьтесь, что рычаг акселератора

двигается свободно.

⚠ ВНИМАНИЕ! При обращении с топливом соблюдайте установленные правила техники безопасности. Перед заправкой выключайте двигатель. **Никогда не выполняйте заправку бака машины при еще горячем или работающем двигателе. Перед тем как запустить двигатель, отойдите не менее, чем на 3 м от места выполнения заправки. НЕ КУРИТЕ!**

1. Во избежание засорений прочистите поверхность вокруг заливочной горловины.
2. Медленно отвинтите крышку заливочной горловины.
3. Осторожно залейте в бак бензино-масляную смесь. Не допускайте проливания топлива.
4. Перед тем как устанавливать на место крышку заливочной горловины, прочистите прокладку и проверьте ее состояние.
5. Сразу же после заправки установите на место крышку заливочной горловины и закрутите ее вручную. В случае пролива топлива вытрите его.

⚠ ВНИМАНИЕ! Проверяйте, нет ли утечек топлива из машины, и в случае обнаружения таковых устраняйте их перед тем, как приступать к работе. При необходимости обращайтесь в авторизованный сервисный центр.

Двигатель залит топливом

- Подденьте подходящий инструмент под колпак свечи зажигания.
- Снимите колпак свечи.
- Отвинтите и снимите свечу зажигания.
- Широко откройте дроссельную заслонку.
- Несколько раз дерните за шнур стартера, чтобы очистить камеру сгорания.
- Установите на место свечу зажигания, установите колпак и **сильно** нажмите на него - затем установите на место остальные детали.
- Установите рычаг воздушной заслонки в положение **OPEN**, даже если двигатель еще не прогрет.
- Теперь запустите двигатель.

ПРОЦЕДУРА ЗАПУСКА

- 1) Медленно нажмите на праймер 4 раз (9, Рис.1).

- 2) Установите рычаг стартера (15, Рис.1) в положение **CLOSE** (А, Рис.15).
- 3) Оттяните рычаг акселератора (18, рис.1) и положении половины ускорения нажимая на кнопку (22); отпустите рычаг (18).
- 4) Установите мотокоосу на землю в устойчивое положение. Проверьте, чтобы режущий орган был свободен. Придерживая мотокоосу одной рукой (Рис.15А), дерните за пусковой шнур (не более 3 раз) до первого «схватывания» двигателя. На новой машине может потребоваться дополнительное число рывков.
- 5) Установите рычаг стартера (15, Рис.1) в положение **OPEN** (В, Рис.15).
- 6) Потяните за пусковой шнур, чтобы запустить двигатель. После запуска двигателя прогрейте машину в течение нескольких секунд, не трогая акселератор. При более низких температурах или большой высоте над уровнем моря для прогрева машины может потребоваться больше времени. В завершение нажмите на акселератор (18, Рис.1) для отключения режима «полугаза».

⚠ ОСТОРОЖНО:

- **Ни в коем случае не наматывайте пусковой шнур на руку.**
- **Дергая за пусковой шнур, не вытягивайте его на всю длину, т.к. это может привести к его обрыву.**
- **Не отпускайте резко шнур; держите ручку пускового шнура (14, Рис.1), давая шнуру медленно намотаться на нее.**

⚠ ВНИМАНИЕ: Если двигатель прогрет, не надо пользоваться воздушной заслонкой для повторного запуска.

⚠ ВНИМАНИЕ! - Устройство среднего ускорения следует использовать только при запуске двигателя в холодном состоянии.

ОБКАТКА ДВИГАТЕЛЯ

Двигатель достигает своей максимальной мощности после 5÷8 часов работы. Во время этого периода обкатки не используйте двигатель вхолостую на максимальном числе оборотов, чтобы не подвергать его чрезмерным нагрузкам.

⚠ ВНИМАНИЕ! - Во время обкатки не изменяйте режим карбюрации для

достижения большей мощности; это может привести к повреждению двигателя.

⚠️ ПРИМЕЧАНИЕ: испускание дыма новым двигателем при его первом использовании и после него является нормальным явлением.

6. ОСТАНОВКА ДВИГАТЕЛЯ

Отпустите рычаг акселератора (18, рис. 1) и подождите несколько минут, пока двигатель не перейдет в режим холостого хода.

Выключите двигатель, нажав переключатель (17).

7. ИСПОЛЬЗОВАНИЕ МАШИНЫ

ПРОДУКТЫ, ЗАПРЕЩЕННЫЕ К ПРИМЕНЕНИЮ

⚠️ ПРЕДОСТОРОЖНОСТЬ: Не допускайте отскока, который может привести к серьезной травме. Отскок представляет собой неожиданный рывок машины вбок или вперед, который происходит при соприкосновении ножа с такими предметами, как бревно или камень, или при заклинивании пилы в дереве. Соприкосновение с посторонним предметом может привести также к потере управления мотокошей.

⚠️ ВНИМАНИЕ! - Всегда соблюдайте правила безопасности. Не используйте кусторез в качестве рычага для поднятия, передвижения или разбивания предметов, и не допускайте соприкосновения ножа работающего кустореза с твердыми предметами. Запрещается использовать в качестве насадок приспособления или инструменты, отличные от указанных изготовителем.

⚠️ ПРЕДОСТЕРЕЖЕНИЕ: При использовании жестких ножей, старайтесь не вести стрижку травы вблизи заборов, стен зданий, стволов деревьев, камней и других подобных предметов, которые могут привести к отскоку ножа или к его поломке. Мы рекомендуем использовать для таких работ головки с нейлоновой леской. Кроме того будьте особо внимательны ввиду увеличения опасности рикошета в такой ситуации.

⚠️ ПРЕДОСТЕРЕЖЕНИЕ: Никогда не используйте мотокошу режущей насадкой, перпендикулярной земле. Никогда не используйте мотокошу в качестве кустореза.

⚠️ ПРЕДОСТЕРЕЖЕНИЕ: Если прочность крепления ножа нарушается после должным образом выполненной затяжки, немедленно прекратите работу. В этом случае блокировочная гайка может быть изношена и, следовательно, необходимо выполнить ее замену. Никогда не используйте несертифицированные детали для блокировки ножа. Если прочность крепления ножа нарушается и далее, обратитесь в сервисную мастерскую. Никогда не используйте мотокошу с плохо закрепленным ножом.

Меры предосторожности в отношении рабочей зоны

- Во избежание потери равновесия всегда работайте, стоя обеими ногами на твердом грунте.
- Убедитесь в том, что Вы можете передвигаться и стоять, не подвергаясь риску падения. Проверьте, нет ли на участке помех (корней, больших камней, веток, канав и т.д.) на тот случай, если Вам придется внезапно отойти в сторону.
- Не ведите резку на высоте выше груди, т.к. при поднятой мотокоше трудно противостать отскоку.
- Не работайте вблизи электрических проводов. Оставьте эту операцию для профессионалов.
- Работайте только тогда, когда условия видимости и освещенности позволяют Вам хорошо видеть окружающие предметы.
- **Не работайте с мотокошой, стоя на приставной лестнице, это крайне опасно.**
- Остановите мотокошу, если нож ударится о посторонний предмет. Осмотрите диск и мотокошу; отремонтируйте поврежденные детали, если таковые имеются.
- Не допускайте скопления на ноже грязи или песка. Даже небольшое количество грязи ведет к быстрому затуплению ножа и увеличивает возможность отскока.
- Перед тем, как ставить мотокошу на землю, заглушите двигатель.
- Будьте особо осторожны при

использовании индивидуальных средств защиты слуха, т.к. такие средства могут ограничить Вашу способность реагировать на звуки, предупреждающие об опасности (крики, предупредительные сигналы и т.д.).

- Будьте чрезвычайно внимательны при работе на наклонных или неровных участках.

⚠ ПРЕДОСТЕРЕЖЕНИЕ: **Никогда не используйте жесткие ножи при работе на каменистых участках. Отброшенные предметы или поврежденные ножи могут являться причиной к серьезной или даже летальной травмы оператора или окружающих. Остерегайтесь отбрасываемых предметов. Всегда надевайте сертифицированные средства защиты глаз. Никогда не наклоняйтесь над щитком режущей насадки. Камни, мусор и т.д. могут попасть в глаза и явиться причиной потери зрения или серьезных травм. Держите посторонних лиц на расстоянии. Дети, животные, зрители и помощники должны находиться в безопасной зоне за пределами радиуса в 15 метров. Если кто-нибудь из них подойдет ближе, немедленно остановите машину. Никогда не поворачивайте штангу машины, предварительно не убедившись, что- в опасной зоне никого нет.**

Техника работы Общие правила работы

⚠ ПРЕДОСТЕРЕЖЕНИЕ: В данном разделе описаны основные меры предосторожности, которые следует принимать при работе с мотокосами и триммерами. Если Вы встретитесь с ситуацией, в которой не знаете, как поступить, выслушайте рекомендацию специалиста. Обратитесь к своему дилеру или в сервисную мастерскую. Не выполняйте те операции, которые Вы сочтете для себя слишком сложными. Перед тем, как приступать к эксплуатации мотокосы, Вам следует уяснить разницу между подстрижкой травы, расчисткой участка от травы и расчисткой подлеска.

Основные правила техники безопасности

1. Осмотритесь вокруг себя:
- Чтобы убедиться в том, что ни люди, ни животные, ни какие-либо предметы не

мешают Вам управлять машиной.

- Чтобы убедиться, что никто и ничто из вышеперечисленного не может войти в соприкосновение с режущими органами или предметами, которые могут быть отброшены этими органами.

⚠ ПРЕДОСТЕРЕЖЕНИЕ: **Никогда не пользуйтесь машиной в ситуации, когда не к кому будет обратиться за помощью при несчастном случае.**

2. Не используйте машину при неблагоприятных погодных условиях, таких как густой туман, сильный дождь, сильный ветер или холод и т.д. Работа в таких условиях сильно утомляет и часто создает дополнительные риски, например, обледенение грунта, непредсказуемое направление падения и т.д.
 3. Убедитесь в том, что Вы можете передвигаться и стоять, не подвергаясь риску падения. Проверьте, нет ли на участке помех (корней, больших камней, веток, канав и т.д.) на тот случай, если Вам придется внезапно отойти в сторону. Будьте очень внимательны при работе на наклонных участках.
 4. Выключайте двигатель, когда переходите на другой участок.
 5. Никогда не ставьте машину на землю при работающем двигателе.
- Всегда используйте соответствующее оборудование.
 - Убедитесь, что оборудование правильно отрегулировано.
 - Тщательно организуйте свою работу.
 - Всегда работайте с полностью открытым дросселем при начале расчистки с помощью ножа.
 - Всегда используйте острозаточенные ножи.

⚠ ПРЕДОСТЕРЕЖЕНИЕ: Оператору и каким-либо другим лицам запрещается предпринимать попытки убирать срезанные материалы во время работы двигателя или вращения режущей насадки, т.к. это может привести к серьезной травме. Прежде чем удалять траву и другие материалы, намотавшиеся на вал ножа, выключите двигатель и дождитесь остановки ножа во избежание опасности получения травмы. Во избежание травм заглушите двигатель и остановите устройство для резки перед тем, как освободить диск от намотавшегося на

него материала.. Вы можете получить ожог, если коснетесь ее.

⚠ ПРЕДОСТЕРЕЖЕНИЕ! Иногда ветки, трава или куски дерева могут попадать между щитком ограждения и режущей насадкой. Всегда останавливайте двигатель, прежде чем приступить к чистке.

Проверка состояния машины перед началом работы

- Проверьте нож, чтобы убедиться в отсутствии трещин у основания зубьев или у центра отверстия. При обнаружении трещин замените нож.
- Убедитесь в том, что опорный фланец не имеет трещин, вызванных износом или тем, что он был слишком сильно затянут. При обнаружении трещин на опорном фланце замените его.
- Убедитесь в том, что блокировочная гайка остается плотно затянутой. Момент затяжки блокировочной гайки должен составлять **2.5 kgm (25 Nm)**.
- Проверьте отсутствие трещин и повреждений на щитке ограждения ножа. Замените щиток ножа, если он треснул.

⚠ ПРЕДОСТЕРЕЖЕНИЕ: Никогда не используйте машину без щитка ограждения или со сломанным щитком. Никогда не используйте машину без трансмиссионной штанги.

Расчистка подлеска

- Прежде, чем начать расчистку, проверьте участок работы, тип почвы, уклон поверхности, наличие камней, ям и т.д.
- Начинать с самого легкого участка, расчистив на нем пространство, которое будет исходным для Вашей работы.
- Систематически передвигайтесь вперед и назад поперек обрабатываемого участка, скашивая при каждом проходе траву на ширину 4-5 м. Это обеспечивает использование полного радиуса действия машины в обоих направлениях и создает для оператора удобную рабочую зону.
- Расчистите полосу длиной около 75 м. По мере того, как работа продвигается вперед, перемещайте канистру с топливом.
- На наклонных участках работайте, двигаясь вдоль уклона. Работать вдоль

уклона намного легче, чем двигаясь вверх-вниз.

- Планируйте полосу работы так, чтобы Вам не приходилось преодолевать канавы или другие препятствия на земле. Вам также следует выбрать направление полосы в зависимости от ветра так, чтобы срезаемые стебли падали на уже расчищенную часть участка.

Расчистка с использованием ножа для травы

- Ножи и диски для скашивания травы не должны использоваться для срезания древовидных стеблей.
- Нож для травы можно использовать для всех типов высокой или жесткой травы.
- Трава срезается волнообразным движением в сторону, при котором движение справа налево соответствует скашиванию, а движение слева направо - возврату. Выполняйте скашивание левой стороной ножа (сегментом от 8 до 12 часов).
- Если при расчистке участка от травы нож наклонен влево, трава соберется в ряд, что облегчит ее уборку, например, граблями.
- Старайтесь работать ритмично. Встаньте в устойчивое положение, расставив ноги. Пройдите вперед после выполнения возврата ножа и снова встаньте в устойчивое положение.
- Дайте опорному стакану слегка касаться земли. Он используется для защиты ножа от ударов о землю.
- Следующие указания помогут уменьшить риск наматывания травы на нож:
 1. Всегда работайте с дросселем в полностью открытом положении.
 2. При возврате ножа избегайте ранее срезанной травы.
- Перед тем, как начинать собирать срезанную траву, остановите двигатель, отстегните ремень и положите машину на землю.

Стрижка травы с помощью головки триммера

⚠ ПРЕДОСТЕРЕЖЕНИЕ: Не работайте с леской, имеющую длину, большую той, которая соответствует нужному диаметру. При правильно установленном ограждении встроенный резак будет автоматически регулировать длину лески. Слишком длинная леска может привести к

перегрузке двигателя с последующим повреждением механизма муфты и прилегающих деталей.

Стрижка

- Держите головку триммера чуть выше земли под углом. Работа выполняется концом лески. Дайте леске работать с собственным темпом. Никогда не прижимайте леску к земле.
- С помощью лески легко удаляются трава и сорняки, растущие у стен, оград, деревьев и бордюров; однако, леской можно повредить чувствительную кору деревьев или кустарников, а также столбы ограды.
- Чтобы уменьшить риск повреждения растений, укоротите леску до 10-12 см и снизьте скорость двигателя.

Расчистка

- При расчистке происходит удаление всей нежелательной растительности. Держите головку триммера чуть выше земли в наклонном положении. Пусть конец лески касается земли вокруг деревьев, столбов, статуй и т.п.



ВНИМАНИЕ: Эта техника работы увеличивает износ лески.

- Леска изнашивается быстрее и ее приходится подавать более часто при работе у камней, кирпичей, бетона, рядом с металлическим забором и т.п. в сравнении с работой у деревьев и деревянных заборов.
- Чтобы увеличить срок службы лески и уменьшить износ головки триммера, при стрижке и расчистке двигатель не должен работать с полностью открытым дросселем.

Стрижка

- Триммер идеально подходит для стрижки травы в местах, труднодоступных для обычной газонокосилки. Во время стрижки держите леску параллельно земле. Не прижимайте головку триммера к земле, т.к. это может повредить как газон, так и саму головку.
- Не позволяйте головке триммера постоянно касаться земли во время стрижки. Такое постоянное касание может привести к износу и повреждению головки триммера.

Уборка

- Эффект вентилятора, создаваемый вращающейся леской, может быть использован для быстрой и легкой уборки участка. Держите леску над поверхностью убираемого участка параллельно ей и двигайте триммер из стороны в сторону.
- Для получения лучшего результата во время расчистки и уборки двигатель должен работать на полном дросселе.



ПРЕДОСТЕРЕЖЕНИЕ: Никогда не работайте при плохой видимости, при очень высокой или очень низкой температуре.

Расчистка подлеска с помощью дисковой пилы

- Риск отскока увеличивается с увеличением диаметра ствола. Не ведите пилку участком дисковой пилы, находящимся между 12 и 3 часами (**Рис. 16**).
- Для того, чтобы ствол упал влево, следует давить на его основание вправо. Наклоните дисковую пилу и давите на нее диагонально вправо вниз. Одновременно давите на ствол щитком дисковой пилы. Ведите пилку участком дисковой пилы, находящимся между 3 и 5 часами. Перед тем, как двигать вперед дисковую пилу, полностью откройте дроссель.
- Для того, чтобы ствол упал вправо, следует давить на его основание влево. Наклоните дисковую пилу и давите на нее диагонально вправо вверх. Ведите пилку участком дисковой пилы, находящимся между 3 и 5 часами, чтобы направление вращения дисковой пилы создавало давление на основание ствола влево.
- Для того, чтобы ствол упал вперед, следует тянуть его основание назад. Потяните дисковую пилу назад резким сильным движением.
- Если деревья стоят очень плотно, соответственно измените свою скорость движения.
- Если дисковую пилу заклинило в стволе, никогда не пытайтесь высвободить ее рывками. В противном случае возможен выход из строя дисковой пилы, конической передачи, штанги или рукоятки. Отпустите ручки, возьмитесь за штангу обеими руками и осторожно высвободите машину.

Использование циркулярной дисковой пилы

⚠ ПРЕДОСТЕРЕЖЕНИЕ: Циркулярные дисковые пилы следует использовать для прореживания кустарника и валки небольших деревьев с диаметром ствола до 5 см. Не пытайтесь валить деревья большего диаметра, т.к. пилу может заклинить в стволе или рвануть вперед. Это может привести к повреждению пилы или к потере контроля над машиной с последующей серьезной травмой.

⚠ ПРЕДОСТЕРЕЖЕНИЕ: Дисковую пилу можно использовать только в сочетании с соответствующим щитком ограждения (См. таблицу на стр. 224), Т-образной ручкой и двойным ремнем, оснащенным быстросъемным креплением.

Расчистка кустарника с помощью дисковой пилы

- Тонкие стволы и кустарник следует скашивать. Выполняйте волнообразные движения в одну и в другую стороны.
- Пытайтесь спилить несколько стволов одним движением.
- При наличии группы твердых древесных стволов вначале расчистите участок вокруг такой группы. Во избежание заклинивания дисковой пилы начните с обрезки верхней части наружных стволов. Затем обрежьте стволы до нужной высоты. После этого перейдите к обрезке центральных стволов. Если доступ все-еще затруднен, повторите операцию по обрезке верхней части наружных стволов. Это уменьшит риск заклинивания пилы.

8. ТРАНСПОРТИРОВКА

Кусторез можно переносить только при выключенном двигателе и надетом щитке безопасности (Рис. 3).

ВНИМАНИЕ! Во время транспортировки или складирования кустореза, установите на нем защитный колпак диска р.п. 4196086, как показано на рисунках 3.

9. ТЕХОБСЛУЖИВАНИЕ

Таблица технического обслуживания

		Перед каждым использованием	Ежемесячно	При повреждении или неисправности	При необходимости	1 год или 100 часов
Машина целиком	Проверьте (на утечки, трещины и износ)	x				
	Прочистите по окончании рабочего дня	x				
Органы управления (Кнопка остановить, Рычаг воздушной заслонки, Рычаг дросселя, Стопор дросселя)	Проверьте работоспособность	x				
	Проверьте (на утечки, трещины и износ)	x				
Топливный бак	Проверьте (на утечки, трещины и износ)	x				
	Прочистите					x
Топливный фильтр и трубопроводы	Проверьте		x			
	Прочистите, Замените фильтрующий элемент			x		x
Режущие насадки	Проверьте (на повреждение и износ)	x				
	Проверьте натяжение	x				
	Заточите			x	x	
Коническая передача	Проверьте (на повреждение и износ, а также уровень смазки)		x		x	
Защитный щиток режущей насадки	Проверьте (на повреждение и износ)	x				
	Замените			x	x	
Все доступные гайки и болты (кроме регулировочных винтов)	Проверьте	x				
	Вновь затяните		x			
Воздушный фильтр	Прочистите	x			x	
	Замените			x		x
Ребра охлаждения цилиндра	Прочистите		x			
Вентиляционные отверстия блока стартера	Прочистите по окончании рабочего дня	x				
Шнур стартера	Проверьте (на повреждение и износ)		x			
	Замените			x		
Карбюратор	Проверьте на холостом ходу (режущая насадка не должна вращаться на холостом ходу)	x				
Свеча зажигания	Проверьте зазор между электродами.		x			
	Замените			x		x
Антивибрационные опоры	Проверьте (на повреждение и износ)		x			
	Обратитесь к дилеру для замены			x	x	
Винты и гайка для крепления режущей насадки	Убедитесь, что блокировочная гайка крепления режущей насадки правильно затянута.	x				

RUS

UK

ЗАТОЧКА НОЖЕЙ 2-3-4 ЗУБЬЕВ

1. Ножи имеют две режущие кромки. После затупления одной режущей кромки в результате эксплуатации нож можно повернуть для использования второй режущей кромки (Рис. 17).
2. Заточка ножей осуществляется с помощью плоского напильника с простой насечкой (Рис. 17).
3. Для сохранения балансировки ножа равномерно заточить все режущие кромки.
4. Неправильно заточенные ножи могут быть причиной возникновения ненормальной вибрации в машине и привести к повреждению самых ножей.

ЗАТОЧКА ФРЕЗЫ (8 ЗУБЬЕВ)

Все время проверяйте общее состояние фрезы.

Правильная заточка позволяет достичь максимального эффекта от работы кустореза. Чтобы заточить зубья фрезы, пользуйтесь напильником или точильным камнем и затачивайте мягкими движениями, соблюдая углы и размеры, показанные на Рис. 11.

ЗАТОЧКА ДИСКОВОЙ ПИЛЫ

- Инструкции по заточке режущих органов Вы найдете на их упаковке. Правильная заточка пилы крайне важна для обеспечения эффективности работы и предотвращения излишнего износа пилы.
- Перед заточкой дисковой пилы убедитесь, что она надежно закреплена. Используйте 5,5-мм круглый напильник.
- Угол заточки составляет 15°. Затачивайте зубья через один вправо и влево. В исключительных случаях при наличии выбоин от камней может потребоваться правка верхних кромок зубьев плоским напильником. При наличии такой необходимости эту операцию следует выполнять перед заточкой круглым напильником. Верхние кромки должны быть сточены на одинаковую величину на всех зубьях.

⚠ ВНИМАНИЕ! – Использование неправильного устройства кошения или неправильно заточенного ножа повышает опасность обратного удара. Проверьте ножи газонокосилки на наличие повреждений или трещин и замените их, если это необходимо.

⚠ ПРЕДОСТЕРЕЖЕНИЕ: **Никогда не ремонтируйте поврежденные режущие насадки путем сварки, рихтовки или изменения их формы. Это может привести к отделению частей режущих насадок с последующей серьезной или даже летальной травмой.**

ГОЛОВКА С НЕЙЛОНОВОЙ ЛЕСКОЙ

Во избежание перегрузки двигателя используйте леску только того же диаметра, который предусмотрен для данного кустореза (Рис. 18).

Для того, чтобы выпустить леску, следует слегка прижать головку кустореза к земле во время работы.

ПРИМЕЧАНИЕ: Поэтому ни в коем случае нельзя прилагать усилие или ударять головкой об землю, поскольку можно сломать головку или повредить кусторез.

Замена нейлоновой лески на головке LOAD&GO (Рис.19)

1. Отрежьте кусок нейлоновой лески Ø 3,0 mm длиной 6,0 m.
2. Совместите стрелки и вставьте леску в головку (Рис.19.1) так, чтобы она вышла с противоположной стороны (Рис.19.2).
2. Разделите леску на две равные части (Рис.19.3) и затем заправьте головку, поворачивая ручку (Рис.19.4).

⚠ ПРЕДУПРЕЖДЕНИЕ – Всегда надевайте защитные перчатки во время выполнения действий по уходу за оборудованием. Запрещается проводить данные работы при неостывшем двигателе.

Не используйте топливную смесь для чистки.

ВОЗДУШНЫЙ ФИЛЬТР

Каждые 8-10 часов работы снимайте крышку (А, рис. 22), тщательно вытряхните фильтр (В). С расстояния продуйте сжатым воздухом так, чтобы поток был направлен изнутри наружу. Заменить, если он грязный или поврежден. При загрязненном фильтре двигатель плохо запускается и работает неустойчиво.

ТОПЛИВНЫЙ БАК

Периодически проверяйте топливный фильтр. Грязный фильтр может затруднять запуск и снижать производительность двигателя. Чтобы прочистить фильтр, действуйте следующим образом: выньте его из горловины бака. Замените его (Рис. 21), если он слишком грязный, или промойте в чистом бензине.

ДВИГАТЕЛЬ

Периодически чистите ребра цилиндра щеткой или сжатым воздухом. Вследствие загрязнения цилиндра может произойти опасный перегрев двигателя.

СВЕЧИ ЗАЖИГАНИЯ - Регулярно чистите свечу зажигания и проверяйте зазор между электродами (рис. 23). Используйте модель NGK BPM7A или другую модель с тем же температурным режимом.

УГЛОВАЯ ЗУБЧАТАЯ ПЕРЕДАЧА

Каждые 30 часов работы снимите винт (D, Рис. 8) на угловой зубчатой передаче и проверяйте количество смазки. Используйте высококачественную молибденовую или литиево-бисульфидную смазку.

ТРАНСМИССИОННЫЙ РУКАВ

После каждых 20 часов работы смазывайте соединительную поверхность гибкой трубки (B, Рис. 25) смазкой на основе бисульфата молибдена.

После каждых 30 часов работы смазывайте соединительную поверхность жесткой трубки (D, Рис. 25) смазкой на основе бисульфата молибдена.

КАРБЮРАТОР

Перед регулировкой карбюратора прочистите воздушный фильтр (B, рис. 22) и прогрейте двигатель. Данный двигатель разработан и изготовлен в соответствии с директивами 97/68/ЕС, 2002/88/ЕС и 2004/26/ЕС.

Винт холостого хода T (рис. 20) регулируется так, чтобы обеспечивать устойчивую работу на холостом ходу и при срабатывании сцепления.

⚠ ВНИМАНИЕ! - Не вносите несанкционированные изменения в конструкцию карбюратора.

⚠ ВНИМАНИЕ - При холостом ходе двигателя (2800 об/мин.) фреза не должна

вращаться. Рекомендуем вам производить любые регулировки карбюратора у своего дилера или в авторизованном сервисном центре.

⚠ ВНИМАНИЕ - На работу карбюратора могут влиять погодные условия и высота над уровнем моря.

ГЛУШИТЕЛЬ

⚠ ВНИМАНИЕ! – Данная выхлопная труба оснащена каталитическим нейтрализатором, установка которого на двигатель необходима для выполнения требований, установленных в отношении выбросов. Никогда не снимайте каталитический нейтрализатор и не подвергайте его каким-либо модификациям: такие действия являются нарушением закона.

⚠ ВНИМАНИЕ! – Выхлопные трубы, оснащенные каталитическим нейтрализатором, сильно нагреваются во время работы и остаются горячими еще долгое время после выключения двигателя. Это происходит и когда двигатель работает на холостом ходу. Прикосновение к ним может привести к ожогам кожи. Помните об опасности возгорания!

⚠ ОСТОРОЖНО! - В случае повреждения выхлопной трубы ее необходимо заменить. Частое засорение выхлопной трубы может указывать на недостаточно эффективную работу катализатора.

⚠ ПРЕДОСТЕРЕЖЕНИЕ: Не эксплуатируйте мотокоосу в случае повреждения или отсутствия глушителя, а также с глушителем, подвергнувшимся несанкционированной модификации. Невыполнение надлежащего техобслуживания глушителя увеличит риск воспламенения и потери слуха.

ТЕХОСМОТР

Рекомендуется по окончании сезона в случае интенсивной эксплуатации и раз в два года при нормальной эксплуатации обращаться к специалисту по сервисному обслуживанию для проведения полного техосмотра.

⚠ ВНИМАНИЕ: Все операции по уходу, не упомянутые в этом руководстве,

должны выполняться в уполномоченном сервисном центре.

Для обеспечения правильной и длительной работы помните, что заменяемые детали должны заменяться исключительно ОРИГИНАЛЬНЫМИ ЗАПЧАСТЯМИ.

⚠ Использование неоригинальных запасных частей или несанкционированные изменения конструкции машины могут привести к серьезным или даже смертельным травмам оператора или других лиц.

10. ХРАНЕНИЕ

Если предполагается оставить агрегат неиспользованным в течение продолжительного срока, то следует выполнить следующие операции:

- Опорожнить и почистить топливный бак в хорошо проветриваемом месте. Опорожнить карбюратор следующим образом: запустить двигатель и оставить его работающим до самостоятельной остановки (необходимо выпустить имеющуюся в карбюратор топливную смесь с тем, чтобы предотвратить повреждение мембран).
- Процедура ввода в эксплуатацию после периода зимнего хранения идентична той, которая используется при обычном запуске машины (стр. 211).
- Следуйте всем нормам по уходу, описанным выше.
- Полностью очистите кусторез и смажьте его металлические части.
- Снимите, почистите и смажьте фрезу для предохранения от ржавчины.
- Снимите фиксирующие фрезу фланцы, прочистите, высушите и смажьте гнездо угловой зубчатой передачи.
- Опорожните топливный бак и поставьте крышку бака на место.
- Тщательно прочистите отверстия для охлаждения и воздушный фильтр (В, Рис. 22).
- Храните кусторез в сухом месте, желательнее не на полу и вдали от источников тепла.

11. ОХРАНА ОКРУЖАЮЩЕЙ СРЕДЫ

Защита окружающей среды должна быть важным и приоритетным аспектом использования машины, для улучшения общества и среды, в которой мы живем.

- Не нарушайте покой окружающих.
- Тщательно соблюдайте местное законодательство, касающееся утилизации материалов, оставшихся после скашивания.
- Тщательно следуйте местным правилам в области утилизации упаковочных материалов, масла, бензина, аккумуляторов, фильтров, износившихся деталей или любых веществ, способных оказать сильное воздействие на окружающую среду; эти отходы нельзя выбрасывать в мусорные контейнеры, их необходимо сдать отдельно в специальные центры по приему отходов, которые обеспечат их переработку.

Слом и утилизация

При выводе машины из эксплуатации, не выбрасывайте ее в окружающую среду, а сдайте в центр по сбору отходов.


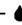
Большую часть материалов, из которых изготовлена машина, можно переработать; все металлические части (из стали, алюминия, латуни) можно сдать в пункт приема металлолома. Для получения дополнительной информации обращайтесь в местную службу по сбору отходов. При утилизации отходов, полученных при выводе машины из эксплуатации, необходимо бережно относиться к охране окружающей среды, избегая загрязнения почвы, воздуха и воды.

В любом случае необходимо соблюдать действующее местное законодательство.

После сдачи машины в слом необходимо уничтожить этикетку маркировки CE вместе с данным руководством.

12. ТЕХНИЧЕСКИЕ ДАННЫЕ









SPARTA 441 BP - STARK 4410 BP

Объем	cm ³	40.2
Двигатель		2 тактный ЕМАК
Мощность	kW	1.6
Обороты холостого хода	min ⁻¹	2800
Максимальная частота вращения выходного вала	min ⁻¹	8.500
Скорость двигателя при максимальной частоте вращения выходного вала	min ⁻¹	11.700
Емкость топливного бака  + 	cm ³	870 (0.87 l)
Устройство прокачки карбюратора		Si
Антивибрационная система		Si
Ширина косыбы	cm	38
Вес без режущего инструмента и защитного кожуха	kg	9.5

RUS

UK

Рекомендуемые режущие насадки

Модель	Режущие насадки	Щитки			
		Щитки			
		Ø mm			
STARK 4410 BP		380	P.N. 63129007	P.N. 61042035BR	
SPARTA 441 BP		380	P.N. 63129008	P.N. 61042036BR	
STARK 4410 BP		380	P.N. 63019018	P.N. 61042035BR	
SPARTA 441 BP		380	P.N. 63019017	P.N. 61042036BR	
STARK 4410 BP		255	P.N. 4095673BR	P.N. 61042035BR	*
SPARTA 441BP		305	P.N. 4095674AR	P.N. 61042036BR	
STARK 4410 BP		255	P.N. 4095638AR	P.N. 61042035BR	*
SPARTA 441BP				P.N. 61042036BR	
STARK 4410 BP		255	P.N. 4095563AR	P.N. 61042035BR	*
SPARTA 441BP				P.N. 61042036BR	
STARK 4410 BP		230	P.N. 4095565AR	P.N. 61042035BR	*
SPARTA 441BP		255	P.N. 4095065AR	P.N. 61042036BR	
STARK 4410 BP		255	P.N. 4095635AR	P.N. 4174279	
SPARTA 441BP					
STARK 4410 BP		255	P.N. 4095066AR	P.N. 4174279	
SPARTA 441BP					



* Ограждение, код детали 4179113AR не требуется. Металлорежущие насадки.

ВНИМАНИЕ!!!

Риск несчастного случая увеличивается при использовании неподходящих устройств резки! Используйте исключительно рекомендованные устройства резки и защитные ограждения и соблюдайте указания по заточке.

SPARTA 441 BP - STARK 4410 BP



		SPARTA 441 BP - STARK 4410 BP			
					
Уровень звукового давления	dB (A)	L_{pa av} EN 11806 EN 22868	101.9	99.0	*
Incerte Погрешность zza	dB (A)		1.6	2.2	
Измеренный уровень звуковой мощности	dB (A)	2000/14/EC EN 22868 EN ISO 3744	112.2	109.3	
Погрешность	dB (A)		2.7	3.3	
Допустимый уровень звукового давления	dB (A)	L_{WA} 2000/14/EC EN 22868 EN ISO 3744	115.0	113.0	
Уровень вибрации	m/s²	EN 11806 EN 22867 EN 12096	3.8 (sx) 4.1 (dx)	3.9 (sx) 4.7 (dx)	*
Погрешность	m/s²	EN 12096	1.0 (sx)	0.9 (sx)	

* - Оценочные средние величины (1/2 минимум, 1/2 полная нагрузка, 1/2 макс. скорость на холостом ходу).

RUS

UK

13. ДЕКЛАРАЦИЯ СООТВЕТСТВИЯ

Нижеподписавшийся представитель компании **Emak spa via Fermi, 4 - 42011 Bagnolo in Piano (RE) ITALY** (ИТАЛИЯ) заявляет, беря на себя всю ответственность, что машина:

1. Вид: бензокосы
2. Марка Efcо, Тип Stark 4410 BP
Марка Oleo-Mac, Тип Sparta 441 BP
3. Серийные номера 299 XXX 0001 ÷ 299 XXX 9999 соответствуют требованиям директив: 2006/42/CE - 2000/14/CE - 2014/30/EU - 97/68/CE - 2004/26/CE, соответствуют требованиям следующих гармонизированных стандартов: EN 55012 - EN ISO 11806
Используемые процедуры оценки соответствия: Приложение V - 2000/14/CE

Измеренный уровень звуковой мощности: 112.2 дБ(А)
Гарантируемый уровень звуковой мощности 115.0 дБ(А)
Техническая документация, хранящаяся по юридическому адресу: Техническое руководство

Изготовлено Bagnolo in Piano (RE) Italy - via Fermi, 4

Дата: 01/02/2017

Фаусто Беллами́ко - президент



14. ГАРАНТИЙНОЕ СВИДЕТЕЛЬСТВО

Настоящая машина была разработана и изготовлена использованием наиболее современных технологических процессов. Фирма-изготовитель дает гарантию на свои изделия в течение 24 месяцев со дня покупки при условии, что они применяются для личного и непрофессионального пользования. В случае профессионального использования гарантия действует в течение 12 месяцев.

Общие гарантийные условия

- 1) Гарантийный срок отсчитывается от даты покупки. Изготовитель, через свою торговую сеть и центры сервисного обслуживания, обеспечивает безвозмездную замену частей, вышедших из строя в результате дефектов материалов или производственных дефектов. Настоящая гарантия не ущемляет законных прав покупателя по гражданскому кодексу в отношении последствий дефектов или недостатков проданного ему изделия.
- 2) Обслуживающий персонал будет оказывать содействие как можно скорее с учетом графика организации.
- 3) **Гарантийные услуги предоставляются только по предъявлении уполномоченному персоналу нижеприведенного гарантийного талона, полностью заполненного и с печатью продавца, вместе со счетом или чеком или другим обязательным по налоговому законодательству документом, удостоверяющим дату покупки.**
- 4) Гарантии изделие аннулируется в следующих случаях:

- явное пренебрежение техобслуживанием,
 - использование изделия не по назначению или нарушение его целостности,
 - использование неподходящей смазки или топлива,
 - использование неоригинальных запасных частей или принадлежностей,
 - выполнение на машине работ не уполномоченных персоналом.
- 5) Из гарантии исключены расходные материалы и те части, которые подвергаются нормальному износу при эксплуатации.
 - 6) Из гарантийных услуг исключены работы по обновлению и улучшению изделия.
 - 7) Гарантия не покрывает наладочные работы и операции по техобслуживанию, могущие потребоваться в течение гарантийного срока.
 - 8) О любых повреждениях, причиненных во время перевозки, необходимо немедленно сообщить транспортному предприятию, в противном случае гарантия утратит силу.
 - 9) На двигатели не нашего производства (Briggs & Stratton, Subaru, Honda, Kipor, Lombardini, Kohler и др.), установленные на наших изделиях, действует гарантия соответствующих изготовителей.
 - 10) Гарантия не покрывает никакие прямые или косвенные убытки, причиненные людям или имуществу вследствие повреждений или длительного принудительного простоя машины.

МОДЕЛЬ

СЕРИЙНЫЙ НОМЕР

КУПЛЕН ГОСПОДИНОМ

ДАТА

ДИЛЕР

✂ Не прислать отдельно! Приложить к заявке на оказание гарантийной технической помощи.

15. ПОИСК И УСТРАНЕНИЕ НЕИСПРАВНОСТЕЙ

⚠ ВНИМАНИЕ! Всегда останавливайте машину и отсоединяйте свечу перед тем, как приступать к выполнению всех операций, указанных в нижеприведенной таблице, за исключением тех случаев, когда для их выполнения необходимо функционирование машины.

Если после выполнения всех проверок неисправность остается, обратитесь в авторизованный сервисный центр. В случае появления неисправности, не указанной в этой таблице, обратитесь в авторизованный сервисный центр.

НЕИСПРАВНОСТЬ	ВОЗМОЖНЫЕ ПРИЧИНЫ	СПОСОБ УСТРАНЕНИЯ
Двигатель не запускается или глохнет через несколько секунд после запуска.	<ol style="list-style-type: none"> Нет искры Двигатель “залил” топливом 	<ol style="list-style-type: none"> Проверьте ису свечи. При отсутствии искры повторите проверку с новой свечой (ВРМР7А). Выполните процедуру, описанную на стр.212. Если двигатель все еще не зажигается, повторите эту процедуру с новой свечой.
Двигатель запускается, но не развивает нужные обороты или неверно работает на большой скорости.	Карбюратор подлежит регулировке.	Обратитесь в авторизованный сервисный центр для выполнения регулировки карбюратора.
Двигатель не набирает полную скорость и/или сильно дымит.	<ol style="list-style-type: none"> Проверьте бензино-масляную смесь. Засорен воздушный фильтр. Карбюратор подлежит регулировке. 	<ol style="list-style-type: none"> Используйте свежий бензин и специальное масло для 2-тактных двигателей. Прочистите; см. указания, приведенные в главе “Техобслуживание воздушного фильтра”. Обратитесь в авторизованный сервисный центр для выполнения регулировки карбюратора.
Двигатель запускается, вращается, но не держит обороты на холостом ходу.	Карбюратор подлежит регулировке.	Отрегулируйте положение регулировочного винта холостого хода “Т” (Рис.20), поворачивая его по часовой стрелке для увеличения скорости; см. главу “Техобслуживание карбюратора”.
Двигатель запускается и работает, но устройство резки не вращается ⚠ ВНИМАНИЕ: Ни в коем случае не касайтесь режущего узла при работающем двигателе.	Неисправность муфты сцепления, конической пары или трансмиссионного вала	Замените их в случае необходимости; свяжитесь с уполномоченным центром технической поддержки

⚠ ВНИМАНИЕ: Никогда не пытайтесь выполнить ремонтные работы, если у вас нет необходимых средств или знаний. Любой плохо выполненный ремонт приводит к немедленному прекращению действия Гарантии и с Изготовителя снимается всякая ответственность.

RUS

UK



I	ATTENZIONE! – Questo manuale deve accompagnare la macchina durante tutta la sua vita.
GB	WARNING! – This owner's manual must stay with the machine for all its life.
F	ATTENTION! – Le manuel doit accompagner la machine pour toute sa vie.
D	ACHTUNG! - Dieses Anweisungsheft muß das Gerät während seiner gesamten Lebensdauer begleiten.
E	¡ATENCIÓN! - Este manual debe acompañar a la máquina durante toda su vida útil.
NL	GEBRUIKS! – En onderhoudshandleiding.
P	ATENÇÃO! - Este manual deve acompanhar a máquina durante toda a sua vida útil.
GR	ΠΡΟΣΟΧΗ! - Το παρόν εγχειρίδιο πρέπει να συνοδεύει το μηχάνημα σε όλη τη διάρκεια ζωής του.
CZ	UPOZORNĚNÍ! - Tento návod byste měli používat po celou dobu životnosti přístroje.
SK	UPOZORNENIE! - Tento návod musí sprevádzať stroj po celú dobu jeho životnosti.
RUS	UK ВНИМАНИЕ! – Настоящая инструкция должна сопровождать изделие во время всего срока его службы.
PL	UWAGA! - Niniejsza instrukcja powinna towarzyszyć urządzeniu przez cały okres jego eksploatacji.