

2021

КАТАЛОГ ПРОДУКЦИИ



КОТЛЫ • ВОДОНАГРЕВАТЕЛИ • БОЙЛЕРЫ • УПРАВЛЕНИЕ ОТОПЛЕНИЕМ
КАМИНЫ • ТЕПЛОВЫЕ НАСОСЫ

О КОМПАНИИ:

- Лидер российского рынка электроотопительного оборудования.
- Входит в подразделение NIBE Energy System шведского концерна NIBE Industrier AB.
- На рынке теплового оборудования с 1996 года.
- Предлагает самый широкий ассортимент теплового оборудования от одного производителя.
- Полный производственный цикл.
- Сертификаты и патенты на весь парк оборудования.
- Постоянная модернизация технологических процессов.
- Производственные и складские площади — более 9000 м².

ПРИОРИТЕТЫ КОМПАНИИ:

КАЧЕСТВО И БЕЗОПАСНОСТЬ ИЗДЕЛИЙ:

- Высокий уровень качества всей линейки выпускаемой продукции — общий процент рекламаций менее 1%.
- Собственная служба технического контроля обеспечивает 100% входной, промежуточный, выходной контроль материалов, деталей, узлов и готовой продукции.
- Гарантийный срок на выпускаемое оборудование — до 36 месяцев.

ЭКОЛОГИЧНОСТЬ ПРОИЗВОДСТВА:

- Наша продукция экологически безопасна, как в процессе эксплуатации, так и при утилизации.

ЕДИНАЯ ЦЕНОВАЯ ПОЛИТИКА:

- Единые федеральные розничные цены на продукцию ЭВАН и NIBE действуют на всей территории РФ.

СЕРВИСНАЯ ПОДДЕРЖКА:

- 140 сервисных центров в более чем 80 регионах продаж.
- Гарантия наличия запасных частей и комплектующих в регионах.
- Регулярное бесплатное обучение для специалистов региональных сервисных центров.
- Профессиональные консультации в режиме on-line.

ПОДРОБНУЮ ИНФОРМАЦИЮ ОБ ОБОРУДОВАНИИ
ПОД БРЕНДОМ ЭВАН
ВЫ НАЙДЕТЕ НА САЙТЕ WWW.EVAN.RU

НОВОСТИ КОМПАНИИ МОЖНО НАЙТИ
НА СТРАНИЦЕ
WWW.INSTAGRAM.COM/EVAN_MANUFACTURER/



ЭВАН: С ВАМИ 24 ТЕПЛЫХ ГОДА

2 О КОМПАНИИ

4 ОТОПИТЕЛЬНОЕ ОБОРУДОВАНИЕ **1**

- 4 ЭЛЕКТРООТОПИТЕЛЬНОЕ ОБОРУДОВАНИЕ
- 11 МОДУЛЬ УПРАВЛЕНИЯ ГВС EVAN AQUA
- 14 ПРОМЫШЛЕННОЕ ОБОРУДОВАНИЕ
- 18 ТВЕРДОТОПЛИВНЫЕ КОТЛЫ
- 21 КОМБИНИРОВАННЫЕ КОТЛЫ

26 ВОДОНАГРЕВАТЕЛЬНОЕ ОБОРУДОВАНИЕ **2**

- 26 ПРОТОЧНЫЕ ЭЛЕКТРОВОДОНАГРЕВАТЕЛИ
- 32 ВОДОНАГРЕВАТЕЛИ КОМБИНИРОВАННОГО И КОСВЕННОГО НАГРЕВА
- 40 НАКОПИТЕЛЬНЫЕ ЭЛЕКТРОВОДОНАГРЕВАТЕЛИ
- 45 ТЕПЛОАКОПИТЕЛИ
- 48 РАСШИРИТЕЛЬНЫЕ БАКИ

49 УПРАВЛЕНИЕ ОТОПЛЕНИЕМ **3**

- 51 ДОПОЛНИТЕЛЬНОЕ ОБОРУДОВАНИЕ
- 55 АКССЕСУАРЫ

57 ЭНЕРГОСБЕРЕГАЮЩЕЕ ОБОРУДОВАНИЕ **4**

- 57 ГЕОТЕРМАЛЬНЫЕ ТЕПЛОВЫЕ НАСОСЫ
- 65 ТЕПЛОВЫЕ НАСОСЫ ВОЗДУХ/ВОДА
- 67 СОЛНЕЧНЫЕ ЭЛЕКТРОПАНЕЛИ

68 КАМИНЫ **5**

74 ГИДРАВЛИЧЕСКИЕ СХЕМЫ ПОДКЛЮЧЕНИЯ

78 СЕРВИСНЫЕ ЦЕНТРЫ

ОТОПИТЕЛЬНОЕ ОБОРУДОВАНИЕ

1

ЭЛЕКТРООТОПИТЕЛЬНЫЙ КОТЕЛ WARMOS START

- Модельный ряд с диапазоном мощности от 3 до 14 кВт
- 2 или 3 ступени мощности
- Двухступенчатое управление- 12, 14 кВт
- Трехступенчатое управление- 3, 5, 7, 9 кВт
- Регулировка температуры теплоносителя в диапазоне от 30 до 85°C
- Универсальность подключения к одно- и трехфазным сетям (220/380В) моделей до 9 кВт
- Защита от перегрева – аварийный самовозвратный датчик (температура срабатывания – 92 +/- 3°C)
- Возможность использовать в качестве теплоносителя как воду, так и незамерзающие жидкости, сертифицированные для систем отопления
- Возможно использовать в системах «теплый пол» при условии установки смесительного клапана
- Компактный отопительный прибор
- Бесшумен в работе
- Резьба патрубков вход/выход наружная-G1
- КПД- 99%
- Гарантия- 12 месяцев

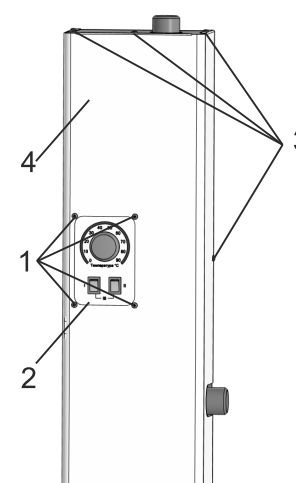


Марка	Артикул	Мощность, кВт	Ступени мощности, кВт	Кол-во блоков ТЭН	Напряжение, В	Отапливаемая площадь, кв.м. (при высоте потолка 2,7 м)	ВхШхГ, мм	Вес, кг (нетто/брутто)
WARMOS START-3	12943	3	2/1/3	1	220/380	30	600x205x115	6,65/7,35
WARMOS START-5	12945	5	3,33/2,33/5		220/380	50	600x205x115	6,85/7,55
WARMOS START-7	12947	7	4,67/2,33/7		220/380	70	600x205x115	6,95/7,65
WARMOS START-9	12949	9	6/3/9		220/380	90	600x205x115	7,15/7,85
WARMOS START-12	12952	12	6/12		380	120	600x205x115	7,4/8,1
WARMOS START-14	12954	14	7/14		380	140	600x205x115	7,5/8,2

ЭЛЕКТРООТОПИТЕЛЬНОЕ ОБОРУДОВАНИЕ

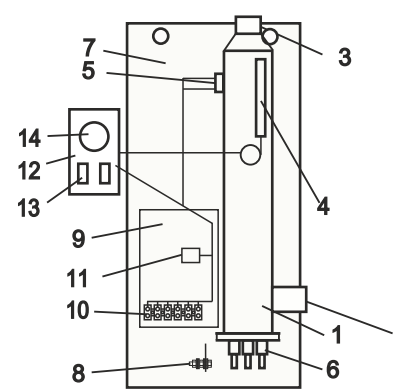
Стационарные электроотопительные приборы, предназначенные для обогрева жилых, бытовых, производственных и других помещений.

- Широкий модельный ряд
- Диапазон мощностей от 2,5 до 1600 кВт
- Экономичность — оптимальный расход электроэнергии
- Экологичность — нулевые выбросы в атмосферу
- Признанная надежность — самый низкий процент рекламаций
- Простота монтажа и обслуживания
- Без дополнительных затрат — нулевые вложения в процессе эксплуатации
- Компактность — не требует отдельного помещения
- Универсальность — может использоваться в качестве основного или резервного источника тепла
- Автономность — поддерживает заданную температуру
- Вне зависимости от погодных условий или деятельности коммунальных служб

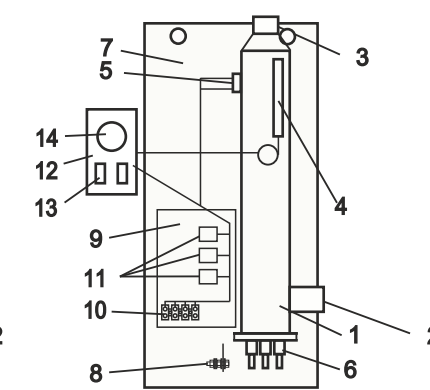


Внешний вид прибора

- 1 - самонарезающие винты на лицевой стороне прибора
- 2 - панель управления
- 3 - самонарезающие винты с боковых и верхней поверхностей кожуха
- 4 - кожух



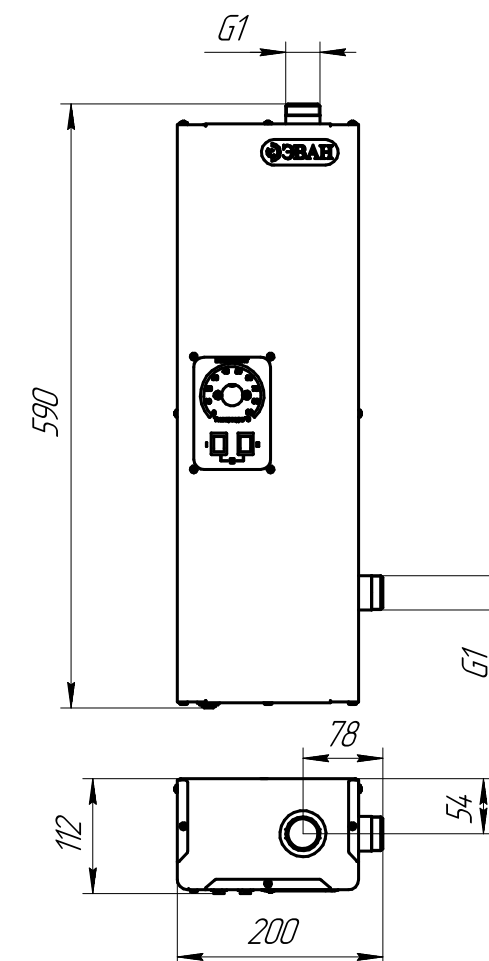
Warmos Start -3...-5



Warmos Start -7...-14

Устройство прибора

- 1 - Котел
- 2 - Входной патрубок
- 3 - Выходной патрубок
- 4 - Датчик терморегулятора
- 5 - Термовыключатель
- 6 - Блок ТЭН
- 7 - Панель задняя
- 8 - Зажим заземления
- 9 - Панель установочная
- 10 - Зажим винтовой силовой
- 11 - Реле коммутации
- 12 - Панель управления
- 13 - Выключатели
- 14 - Терморегулятор



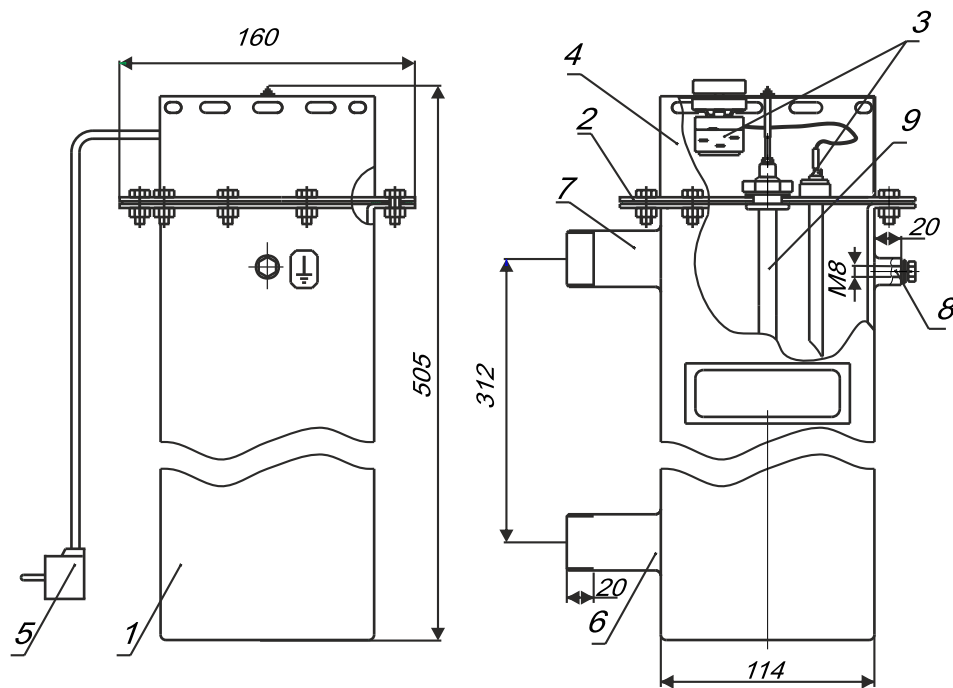
Габаритные и присоединительные размеры

ЭЛЕКТРООТОПИТЕЛЬНЫЙ КОТЕЛ ЭПО 2,5-30

- Модельный ряд с диапазоном мощности от 2,5 до 30 кВт
- 1 или 3 ступени мощности
- Регулировка температуры теплоносителя в диапазоне от 30 до 85°C
- ТЭНы из нержавеющей стали Basker (Чехия)
- Выносной пульт управления (искл.ЭПО 2,5)
- Колодка для подключения датчика температуры воздуха/модуля дистанционного управления (искл.ЭПО 2,5)
- Защита от перегрева – аварийный самовозвратный датчик (температура срабатывания – 92±3°C)
- Возможность использовать в качестве теплоносителя как воду, так и незамерзающие жидкости, сертифицированные для систем отопления
- Резьба патрубков вход/выход наружная: ЭПО 2,5-7,5 (220)- G1, ЭПО 7,5 (380)- 30- G1 1/4
- КПД – 99%
- Гарантия – 18 месяцев



Марка	Артикул	Мощность, кВт	Кол-во ТЭНов	Напряжение, В	Отапливаемая площадь, кв.м. (при высоте потолка 2,7 м)	Габариты/Вес					
						Котел		Одноступенчатый пульт управления		Трехступенчатый пульт управления	
						ВхШхГ, мм	Вес, кг (нетто/брутто)	ВхШхГ, мм	Вес, кг (нетто/брутто)	ВхШхГ, мм	Вес, кг (нетто/брутто)
ЭПО 2,5	11003	2,5	1	220	25	505x200x160	6,5 / 7	Встроенный пульт		-	-
ЭПО 4	11015	4	1	220	40	500x200x160	6,5 / 7	250x135x115	1,5 / 1,6	-	-
ЭПО 6	11025	6	1	220	60	500x200x160	6,5 / 7	250x205x155	2,7 / 2,9	-	-
ЭПО 7,5	11030	7,5	1/3	220/380	75	565x270x220	10,5 / 11	250x205x155	2,8 / 3	265x380x180	5 / 5,2
ЭПО9,45	11035	9,45	3/3	220/380	95	565x270x220	11,5 / 12	250x205x155	2,8 / 3	265x380x180	5 / 5,2
ЭПО 12	11040	12	3	380	120	565x270x220	12 / 12,5	250x205x155	2,8 / 3	265x380x180	5 / 5,2
ЭПО 15	11045	15	3	380	150	565x270x220	12 / 12,5	250x205x155	2,8 / 3	265x380x180	5 / 5,2
ЭПО 18	11050	18	3	380	180	565x270x220	12,5 / 13	250x205x155	2,8 / 3	265x380x180	5 / 5,2
ЭПО 24	11055	24	3	380	240	565x270x220	12,5 / 13	250x205x175	3,5 / 3,7	265x380x180	5,8 / 6
ЭПО 30	11060	30	3	380	300	565x270x220	13 / 13,5	250x205x175	3,5 / 3,7	265x380x180	5,8 / 6



Устройство прибора

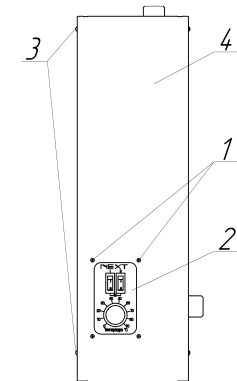
- 1 - корпус
- 2 - крышка
- 3 - регулятор температуры теплоносителя
- 4 - защитный кожух
- 5 - шнур с вилкой
- 6 - входной
- 7 - выходной патрубок G 1¹/₄
- 8 - зажим M8 для защитного заземления
- 9 - ТЭН

ЭЛЕКТРООТОПИТЕЛЬНЫЙ КОТЕЛ ЭВАН NEXT

- Модельный ряд с диапазоном мощности от 3 до 28 кВт
- 2 или 3 ступени мощности
- Трехступенчатое управление – 3, 5, 7, 9, 21 кВт
- Двухступенчатое управление – 12, 14, 18, 24, 28 кВт
- Регулировка температуры теплоносителя в диапазоне от 30 до 85°C
- Теплоизолированный корпус
- Блочные ТЭНы из нержавеющей стали Basker (Чехия)
- Универсальность подключения кодно- и трехфазным сетям (220/380В) моделей до 9кВт
- Колодка для подключения циркуляционного насоса
- Колодка для подключения внешнего термостата/ модуля дистанционного управления
- Защита от перегрева – аварийный самовозвратный датчик (температура срабатывания - 92±3°C)
- Возможность использовать в качестве теплоносителя как воду, так и незамерзающие жидкости, сертифицированные для систем отопления
- Возможно использовать в системах «теплый пол» при условии установки смесительного клапана
- Бесшумен в работе
- Резьба патрубков вход/выход наружная: ЭВАН NEXT3-14 (220-380)- G1, ЭВАН NEXT18-28 (380)- G1 1/4
- КПД – 99%
- Способ монтажа: настенный
- Гарантия – 12 месяцев

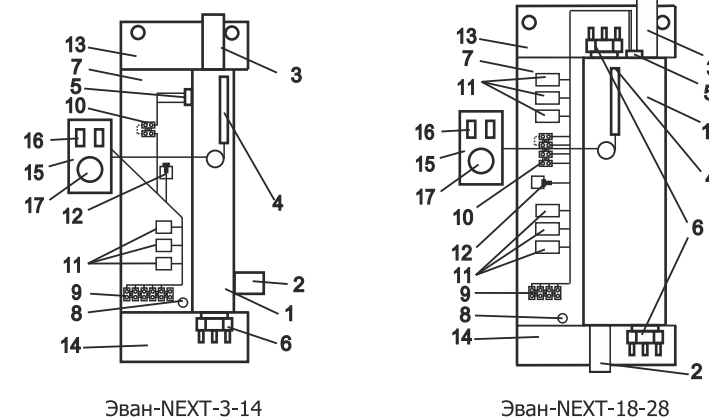


Марка	Артикул	Мощность, кВт	Ступени мощности, кВт	Кол-во блоков ТЭН	Напряжение, В	Отапливаемая площадь, кв.м. (при высоте потолка 2,7 м)	ВхШхГ, мм	Вес, кг (нетто/брутто)
ЭВАН NEXT 3	12903	3	2/1/3	1	220 / 380	30	600x205x105	5/6
ЭВАН NEXT 5	12905	5	3,33/1,66/5		220 / 380	50	600x205x105	5/6
ЭВАН NEXT 7	12907	7	4,67/2,33/7		220 / 380	70	600x205x105	5/6
ЭВАН NEXT 9	12909	9	6/3/9		220 / 380	90	600x205x105	6,6/7,6
ЭВАН NEXT12	12912	12	6/12		380	120	600x205x105	6,6/7,6
ЭВАН NEXT14	12914	14	7/14		380	140	600x205x105	6,6/7,6
ЭВАН NEXT-18	12918	18	9/18	2	380	180	685x250x190	15,3/16,1
ЭВАН NEXT-21	12919	21	12/21		380	210	685x250x190	14,8/15,6
ЭВАН NEXT-24	12916	24	12/24		380	240	685x250x190	14,8/15,6
ЭВАН NEXT-28	12917	28	14/28		380	280	685x250x190	14,8/15,6



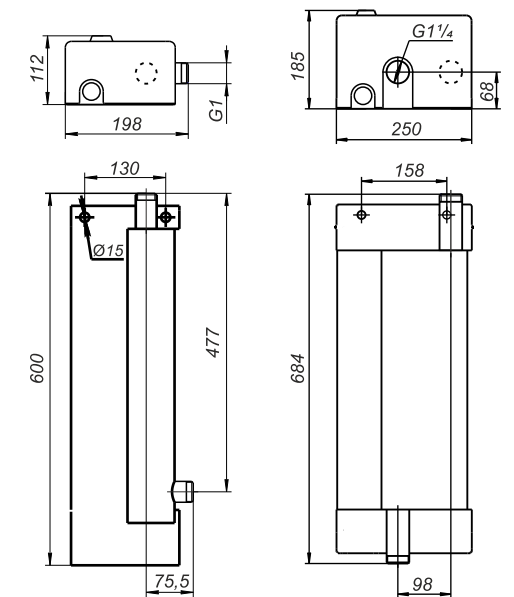
Внешний вид прибора

- 1- самонарезающие винты
- 2- панель управления
- 3- самонарезающие винты
- 4- кожух



Устройство прибора

- 1 - Котел
- 2 - Входной патрубок
- 3 - Выходной патрубок
- 4 - Датчик терморегулятора
- 5 - Датчик термовыключателя
- 6 - Блок(и) ТЭН
- 7 - Панель установочная
- 8 - Зажим заземления
- 9 - Зажим винтовой силовой
- 10 - Зажим винтовой датчика (и насоса)
- 11 - Реле коммутации
- 12 - Предохранитель циркуляционного насоса
- 13 - Кронштейн верхний
- 14 - Кронштейн нижний
- 15 - Панель управления
- 16 - Выключатели
- 17 - Ручка терморегулятора



Эван-NEXT-3-14

Эван-NEXT-18-28

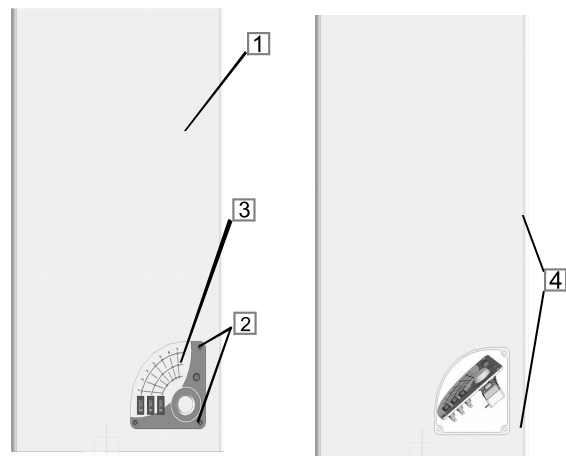
Габаритные и присоединительные размеры

ЭЛЕКТРООТОПИТЕЛЬНЫЕ КОТЛЫ WARMOS

- Модельный ряд с диапазоном мощности от 3 до 27 кВт
- 5 модификаций прибора для потребителей с разными запросами и характером использования: STANDART, CLASSIC, COMFORT
- 7 ступеней мощности
- Механическое ограничение мощности прибора
- Универсальное подключение 220/380В(до8кВт)
- Блоки ТЭН из нержавеющей стали Vacker (Чехия)
- Комплектация (кроме модификации STANDART):
 - встроенный циркуляционный насос
 - расширительный бак бл
- Регулировка температуры теплоносителя в диапазоне от 30° до 85°С
- Возможность использовать в качестве теплоносителя как воду, так и незамерзающие жидкости, сертифицированные для систем отопления
- Возможно использовать в системах «теплый пол» при условии установки смесительного клапана. ВАЖНО! Подключение котла к системе «теплый пол» должно производиться только специализированной организацией
- Комплекс безопасности:
 - защита от перегрева—аварийный самовозвратный датчик(температура срабатывания-92±3°С)
 - защита от сухого включения
 - датчик минимального давления(отключение прибора при давлении от 0,1МПа)
- Особенности эксплуатации:
 - создан с учетом особенностей российского климата, состояния электрических сетей
 - оптимально подходит в качестве резервного источника при эксплуатации тепловых насосов
 - низкошумная работа

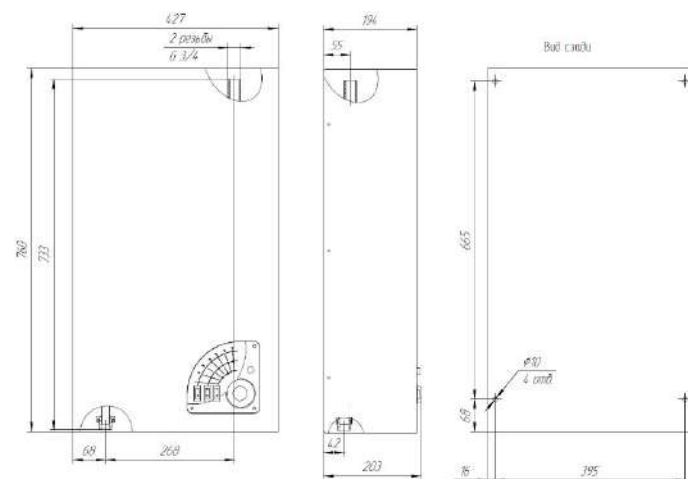


- Теплоизолированный корпус
- Колодка для подключения датчика температуры воздуха/ модуля дистанционного управления
- Высокая ремонтпригодность
- Резьба патрубков вход/выход наружная G3/4
- КПД- 99%
- Гарантия- 24 месяца

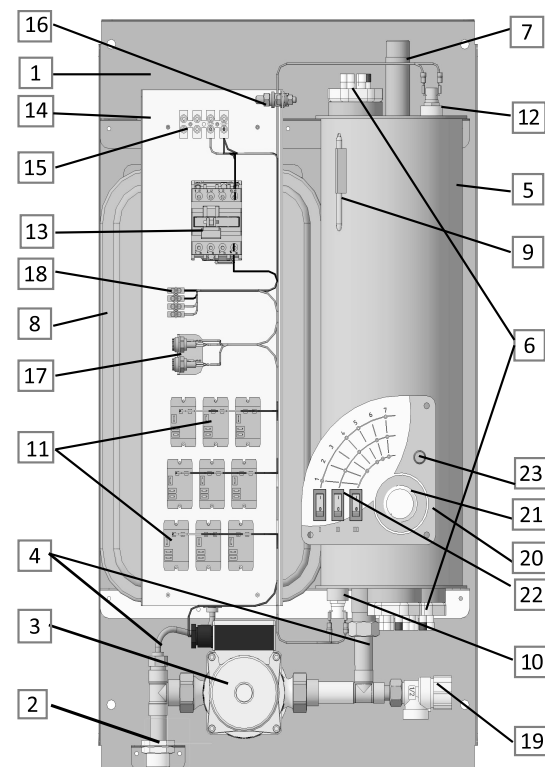


Внешний вид прибора

1. Кожух
2. Крепежные клипсы
3. Панель управления
4. Самонарезающие винты



Габаритные и присоединительные размеры



Устройство прибора

- 1 - Задняя панель
- 2 - Входной патрубок
- 3 - Циркуляционный насос
- 4 - Трубопроводы
- 5 - Теплообменная емкость
- 6 - Блок трубчатых нагревательных элементов
- 7 - Верхний выходной патрубок
- 8 - Экспанзомат
- 9 - Термостат
- 10 - Датчик давления
- 11 - Силовые реле

- 12 - Самовозвратный термовыключатель
- 13 - Контакт
- 14 - Установочная панель
- 15 - Винтовые кабельные зажимы
- 16 - Болтовой зажим заземления
- 17 - Предохранители насоса
- 18 - Колодка датчика подключения t° воздуха
- 19 - Предохранительный клапан
- 20 - Панель управления
- 21 - Ручка термостата
- 22 - Клавиши
- 23 - Сигнальная лампа

ЭЛЕКТРООТОПИТЕЛЬНЫЙ КОТЕЛ WARMOS STANDART 3–27

Марка	Артикул	Мощность, кВт	Ступени мощности, кВт	Кол-во блоков ТЭН	Напряжение, В	Отапливаемая площадь, кв.м. (при высоте потолка 2,7 м)	ВхШхГ, мм	Вес, кг (нетто/брутто)
WARMOS STANDART 3	14310	3	0,8/1,15/1,5/1,86/2,2/2,55/3,25	1	220/380	30	765x430x205	19/21,5
WARMOS STANDART 5	14311	5	1,27/1,78/2,38/2,97/3,57/4,16/5,35		220/380	50	765x430x205	19/21,5
WARMOS STANDART 8	14312	8	1,97/2,9/3,84/4,77/5,7/6,64/8,5		220/380	80	765x430x205	19/21,5
WARMOS STANDART 11,5	14313	11,5	2,78/4,13/5,47/6,81/8,15/9,5/12,2	2	380	115	765x430x205	23/26
WARMOS STANDART 15	14314	15	3,6/5,4/7,1/8,9/10,6/12,4/15,9		380	150	765x430x205	24/27
WARMOS STANDART 18	14315	18	4,3/6,4/8,5/10,6/12,7/14,8/19	3	380	180	765x430x205	24/27
WARMOS STANDART 21	14316	21	5,7/8,5/11,3/14,1/16,9/19,7/25,3		380	210	765x430x205	25/28
WARMOS STANDART 24	14317	24	6,4/9,55/12,7/15,9/19/22,2/28,5		380	240	765x430x205	25/28
WARMOS STANDART 27	14318	27			380	270	765x430x205	25/28

ЭЛЕКТРООТОПИТЕЛЬНЫЙ КОТЕЛ WARMOS CLASSIC 3–27

Марка	Артикул	Мощность, кВт	Ступени мощности, кВт	Кол-во блоков ТЭН	Напряжение, В	Отапливаемая площадь, кв.м. (при высоте потолка 2,7 м)	ВхШхГ, мм	Вес, кг (нетто/брутто)
WARMOS CLASSIC 3	14300	3	0,8/1,15/1,5/1,86/2,2/2,55/3,25	1	220/380	30	765x430x205	26/28,5
WARMOS CLASSIC 5	14301	5	1,27/1,78/2,38/2,97/3,57/4,16/5,35		220/380	50	765x430x205	26/28,5
WARMOS CLASSIC 8	14302	8	1,97/2,9/3,84/4,77/5,7/6,64/8,5		220/380	80	765x430x205	26/28,5
WARMOS CLASSIC 11,5	14303	11,5	2,78/4,13/5,47/6,81/8,15/9,5/12,2	2	380	115	765x430x205	30/33
WARMOS CLASSIC 15	14304	15	3,6/5,4/7,1/8,9/10,6/12,4/15,9		380	150	765x430x205	31/34
WARMOS CLASSIC 18	14305	18	4,3/6,4/8,5/10,6/12,7/14,8/19	3	380	180	765x430x205	31/34
WARMOS CLASSIC 21	14306	21	5,7/8,5/11,3/14,1/16,9/19,7/25,3		380	210	765x430x205	32/35
WARMOS CLASSIC 24	14307	24	6,4/9,55/12,7/15,9/19/22,2/28,5		380	240	765x430x205	32/35
WARMOS CLASSIC 27	14308	27			380	270	765x430x205	32/35

ЭЛЕКТРООТОПИТЕЛЬНЫЙ КОТЕЛ WARMOS COMFORT 3–27

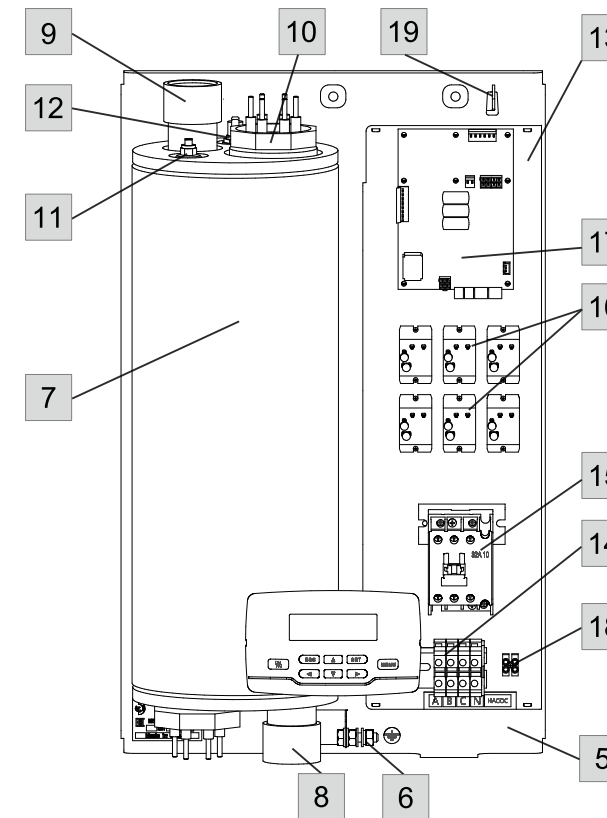
Марка	Артикул	Мощность, кВт	Ступени мощности, кВт	Кол-во блоков ТЭН	Напряжение, В	Отапливаемая площадь, кв.м. (при высоте потолка 2,7 м)	ВхШхГ, мм	Вес, кг (нетто/брутто)
WARMOS COMFORT 3	14320	3	0,8/1,15/1,5/1,86/2,2/2,55/3,25	1	220/380	30	765x430x205	26/28,5
WARMOS COMFORT 5	14321	5	1,27/1,78/2,38/2,97/3,57/4,16/5,35		220/380	50	765x430x205	26/28,5
WARMOS COMFORT 8	14322	8	1,97/2,9/3,84/4,77/5,7/6,64/8,5		220/380	80	765x430x205	26/28,5
WARMOS COMFORT 11,5	14323	11,5	2,78/4,13/5,47/6,81/8,15/9,5/12,2	2	380	115	765x430x205	30/33
WARMOS COMFORT 15	14324	15	3,6/5,4/7,1/8,9/10,6/12,4/15,9		380	150	765x430x205	31/34
WARMOS COMFORT 18	14325	18	4,3/6,4/8,5/10,6/12,7/14,8/19	3	380	180	765x430x205	31/34
WARMOS COMFORT 21	14326	21	5,7/8,5/11,3/14,1/16,9/19,7/25,3		380	210	765x430x205	32/35
WARMOS COMFORT 24	14327	24	6,4/9,55/12,7/15,9/19/22,2/28,5		380	240	765x430x205	32/35
WARMOS COMFORT 27	14328	27			380	270	765x430x205	32/35

ТАБЛИЦА МОДИФИКАЦИЙ ЭЛЕКТРООТОПИТЕЛЬНОГО КОТЛА WARMOS

Модификация	Устройства в комплекте			
	Датчик минимального давления	Экспанзомат 6 л	Циркуляционный насос	Предохранительный клапан/ Группа безопасности
WARMOS STANDART		—	—	—
WARMOS CLASSIC				
WARMOS COMFORT				

ЭЛЕКТРООТОПИТЕЛЬНЫЙ КОТЕЛ ЭВАН PRACTIC и PRACTIC PUMP 3-28

- Модельный ряд с диапазоном мощности от 3 до 28 кВт
- Уникальный погодозависимый алгоритм двойного регулирования нагрева, учитывающий температуры воздуха, уличную и комнатную, а так же их динамику
- Возможность ручного ограничения максимальной потребляемой мощности
- Блочные ТЭНы из нержавеющей стали Basker (Чехия)
- Ротация ТЭН, силовых реле и контакторов увеличивает общий ресурс прибора
- Прибор имеет функцию управления контуром ГВС
- Датчики уличной и комнатной температуры в комплекте
- 3 ступени мощности – 3-14 кВт
- 6 ступеней мощности- 18-28 кВт
- Регулировка температуры теплоносителя в диапазоне от 10 до 85°C
- Регулировка температуры воды системы ГВС в диапазоне от 40 до 75°C
- Теплоизолированный корпус котла
- Закладная в комплекте
- Универсальность подключения кодно- и трехфазным сетям (220/380В) моделей до 9 кВт
- Колодка для подключения циркуляционного насоса
- Колодка для подключения внешнего термостата / модуля дистанционного управления
- Колодка для подключения устройства контроля температуры косвенного водонагревателя
- Защита от перегрева- аварийный самовозвратный датчик (температура срабатывания-92±3°C)
- Возможность использовать в качестве теплоносителя как воду, так и незамерзающие жидкости, сертифицированные для систем отопления
- В исполнениях ЭВАН PRACTIC PUMP – 3-28 кВт прибор комплектуется высококачественным надежным циркуляционным насосом компании Wilo
- Возможно использовать с системами «теплый пол» при условии установки смесительного клапана
- Бесшумен в работе
- Резьба патрубков вход/выход внутренняя – G1 ¼
- КПД – 99%
- Способ монтажа: настенный
- Гарантия – 24 месяца



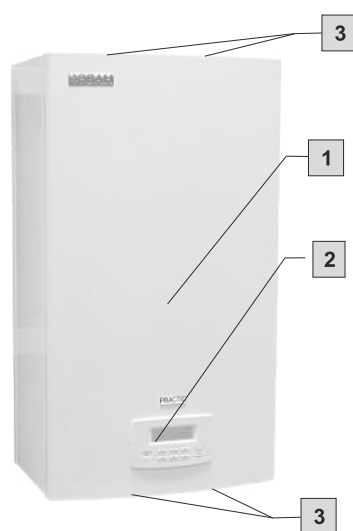
Устройство прибора



- 5 - задняя панель
- 6 - зажим заземления
- 7 - котел в теплоизоляции
- 8 - входной патрубок со внутренней резьбой G 1¼
- 9 - выходной патрубок со внутренней резьбой G 1¼
- 10 - блоки ТЭН
- 11 - рабочий датчик температуры теплоносителя
- 12 - аварийный термовыключатель с самовозвратом
- 13 - установочная панель
- 14 - четырехконтактный блок винтовых клемм
- 15 - электромагнитный контактор
- 16 - силовые реле
- 17 - плата управления
- 18 - винтовые клеммы подключения насоса
- 19 - закладная

Марка	Артикул Practic	Артикул Practic Pump	Мощность, кВт	Ступени мощности, кВт	Напряжение, В	Отапливаемая площадь, кв.м. При высоте потолка 2,7м	ВхШхГ, мм	Вес*, кг (нетто/брутто)
ЭВАН PRACTIC- 3	14403	14403P	3	1/2/3	220/380	30	605x375x240	19/20,9
ЭВАН PRACTIC- 5	14405	14405P	5	1,7/3,4/5	220/380	50	605x375x240	19/20,9
ЭВАН PRACTIC- 6	14406	14406P	6	2/4/6	220/380	60	605x375x240	19/20,9
ЭВАН PRACTIC- 7	14407	14407P	7	2,3/4,7/7	220/380	70	605x375x240	19/20,9
ЭВАН PRACTIC- 9	14409	14409P	9	3/6/9	220/380	90	605x375x240	19/20,9
ЭВАН PRACTIC- 12	14412	14412P	12	4/8/12	380	120	605x375x240	20/21,9
ЭВАН PRACTIC- 14	14414	14414P	14	4,7/9,3/14	380	140	605x375x240	20/21,9
ЭВАН PRACTIC- 18	14418	14418P	18	3/6/9/12/15/18	380	18	605x375x240	22/23,9
ЭВАН PRACTIC- 21	14421	14421P	21	3,5/7/12/15/18/21	380	210	605x375x240	22/23,9
ЭВАН PRACTIC- 24	14424	14424P	24	4/8/12/16/20/24	380	240	605x375x240	22/23,9
ЭВАН PRACTIC- 28	14428	14428P	28	4,7/9,4/14/18,7/23,3/28	380	280	605x375x240	22/23,9

*В моделях PracticPump 3-28 к весу котла прибавляется 2,5 кг за счет циркуляционного насоса в комплекте.



Внешний вид прибора

- 1 - кожух
- 2 - блок управления
- 3 - винты самонарезающие



Габаритные и присоединительные размеры

МОДУЛЬ УПРАВЛЕНИЯ ГВС EVAN AQUA

Модуль управления ГВС EVAN AQUA предназначен для обеспечения потребителя горячим водоснабжением при совместной работе котла отопления и косвенного водонагревателя (бойлера);

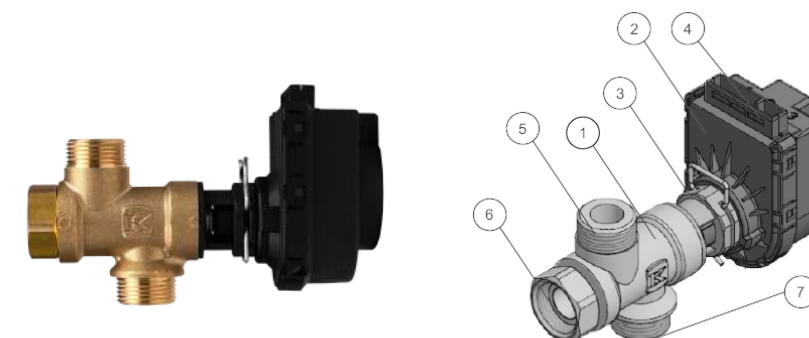
- разъем для питания сервопривода трехходового клапана переменным напряжением 220 В;
- разъем для подключения NTC-датчика температуры (термистора) номиналом 10 кОм (при 25 °С);
- присоединительный размер G 3/4

Применим совместно с электрическими котлами производства АО «Эван»: ЭВАН EXPERT, ЭВАН PRACTIC и брендами других производителей; косвенными водонагревателями группы компаний NIBE серий: MEGA W-E, VLM KS; бойлерами косвенного нагрева группы компаний NIBE: EVAN TGRK 80 L/R EV, EVAN GBK, EVAN GV а также косвенными водонагревателями других производителей, имеющих гильзу для датчика измерения температуры нагреваемой воды диаметром не менее 7 мм.

Ограничения по применению:

- Модуль может применяться только в системах, где используется бойлер косвенного нагрева.
- Прибор в базовой комплектации предназначен для «интеллектуальных» котлов, имеющих функцию управления контуром ГВС (трехходовым клапаном): электрический котел, газовый котел, пеллетный котел, твердотопливный котел
- Сопротивление датчика температуры NTC котла должно иметь значение 10 кОм при t= 25 °С

Марка	Артикул	Напряжение питания	Условная пропускная способность (м3/ч при ДД 1 бар)	Присоединительная резьба	Номинальное давление, МПа	Макс. дифференциальное давление, МПа	Диапазон допустимых напряжений, В	Время переключения сервопривода, с	Мощность (потребляемый ток), Вт (мА)	Вес, кг
Модуль управления ГВС EVAN AQUA	116002	220 при 50 Гц	4,3	G3/4	0,6	0,065	220-240	3-5	4,5 (23)	0,9



Устройство прибора

- 1 - трехходовой клапан
- 2 - электрический линейный электропривод
- 3 - Скоба
- 4 - Трёхконтактная вилка
- 5 - вход
- 6 - выход в контур отопления
- 7 - выход в контур змеевика косвенного водонагревателя.

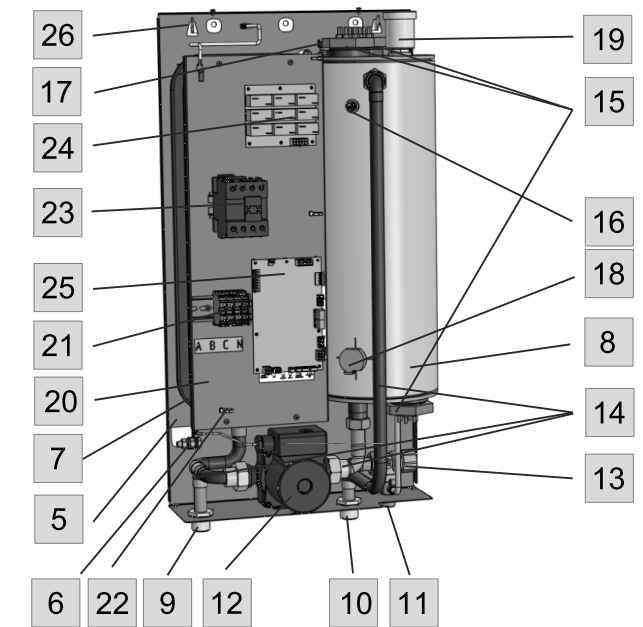
ЭЛЕКТРООТОПИТЕЛЬНЫЙ КОТЕЛ ЭВАН ЭКСПЕРТ 5-27

- Модельный ряд с диапазоном мощности от 5 до 27 кВт
- Девятиступенчатое автоматическое управление мощностью в зависимости от текущего уровня теплопотерь
- Интеллектуальная система управления, обеспечивающая максимальную энергоэффективность и полную автоматизацию работы прибора
- Уникальный погодозависимый алгоритм двойного регулирования нагрева на базе анализа как наружной, так и комнатной температуры
- Возможность ограничения мощности в ручном режиме
- Возможность использовать в качестве теплоносителя как воду, так и незамерзающие жидкости, сертифицированные для систем отопления
- Возможность прямого подключения системы «теплого пола» к котлу
- Блоки ТЭН из нержавеющей стали Vascker (Чехия)
- Ротация ТЭН для увеличения ресурса нагревательных элементов
- Датчик уличной температуры в комплекте
- Датчик комнатной температуры в комплекте
- Расширенная комплектация миникотельной:
 - встроенный циркуляционный насос Wilo RS 15/5
 - расширительный бак 12 л
 - автоматический воздухоотводчик
- Полный комплекс безопасности:
 - защита от перегрева – аварийный самовозвратный датчик (температура срабатывания $-92\pm 3^{\circ}\text{C}$);
 - защита от токов короткого замыкания и перегрузки – автоматический выключатель;
 - защита от избыточного давления – предохранительный клапан
 - защита от отказа (обрыва или короткого замыкания) датчиков температуры и давления
 - контроль наличия фаз, автоматическое переключение при попадании фазы на оставшуюся с последующим восстановлением равномерности расхода ресурса
 - независимое от контроллера аварийное отключение нагрева
 - антизамерзание теплоносителя в системе отопления
- Резьба патрубков: вход/выход – наружная G 3/4
- КПД – 99,5%
- Способ монтажа: настенный
- Гарантия — 36 месяцев



Внешний вид прибора

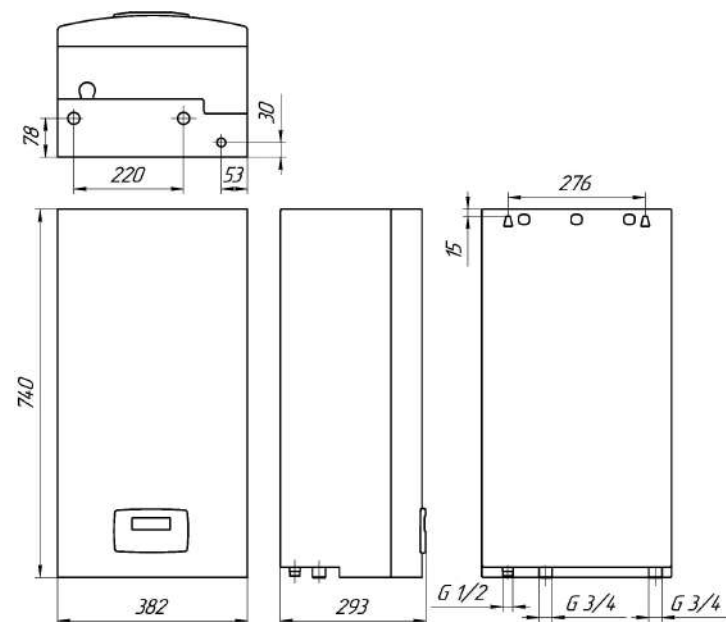
- 1 - кожух
- 2 - панель лицевая
- 3 - блок управления
- 4 - винты самонарезающие



Устройство прибора

- 5- задняя панель
- 6 - зажим заземления
- 7 - пневмогидроаккумулятор (экспанзомат)
- 8 - котел в теплоизоляции
- 9 - входной патрубок с наружной резьбой G3/4
- 10 - выходной патрубок с наружной резьбой G3/4
- 11 - патрубок аварийного клапана с наружной резьбой G1/2.
- 12 - циркуляционный насос
- 13 - аварийный клапан
- 14 - трубопроводы.
- 15 - блок ТЭН из нержавеющей стали
- 16 - рабочий датчик температуры теплоносителя
- 17 - аварийный термовыключатель с самовозвратом
- 18 - датчик давления
- 19 - автоматический воздухоотводчик
- 20 - панель установочная
- 21 - винтовые клеммные колодки
- 22 - хомут для фиксации вводного силового кабеля
- 23 - электромагнитный контактор
- 24 - плата силовых реле
- 25 - плата управления
- 26 - закладная

Марка	Артикул	Мощность, кВт	Ступени мощности, кВт	Напряжение, В	Отапливаемая площадь, кв.м.	Габариты, мм	Вес (нетто/брутто), кг
Эван Эксперт 5	14350	5	1,7/3,3/5	220-380	50	745x390x300	31/32,9
Эван Эксперт 7	14355	7	2,3/4,7/7	220-380	70	745x390x300	31/32,9
Эван Эксперт 9	14360	9	3/6/9	220-380	90	745x390x300	33/34,9
Эван Эксперт 12	14365	12	2/4/6/8/10/12	380	120	745x390x300	33/34,9
Эван Эксперт 14	14370	14	2,3/4,7/7/9,3/11,7/14	380	140	745x390x300	33/34,9
Эван Эксперт 18	14375	18	2/4/6/8/10/12/14/16/18	380	180	745x390x300	34/35,9
Эван Эксперт 21	14380	21	2,3/4,7/7/9,3/11,7/14/16,3/18,7/21	380	210	745x390x300	34/35,9
Эван Эксперт 24	14385	24	2,7/5,3/8/10,7/13,3/16/18,7/21,3/24	380	240	745x390x300	34/35,9
Эван Эксперт 27	14390	27	3/6/9/12/15/18/21/24/27	380	270	745x390x300	34/35,9



Габаритные и присоединительные размеры

ЭЛЕКТРООТОПИТЕЛЬНЫЙ КОТЕЛ ТЕНОВАТТИ

- Комбинация электрического котла и накопительного водонагревателя
- Терморегулировка на основании температуры наружного воздуха
- Возможность семиступенчатого изменения мощности
- Встроенный циркуляционный насос
- Бак ГВС 270 литров из нержавеющей ферритной стали
- Встроенный расширительный бак объемом 12 литров
- Предохранительный клапан в электродкотле
- Предохранительно-смесительная клапанная группа в водонагревателе
- Гарантия- 24 месяца



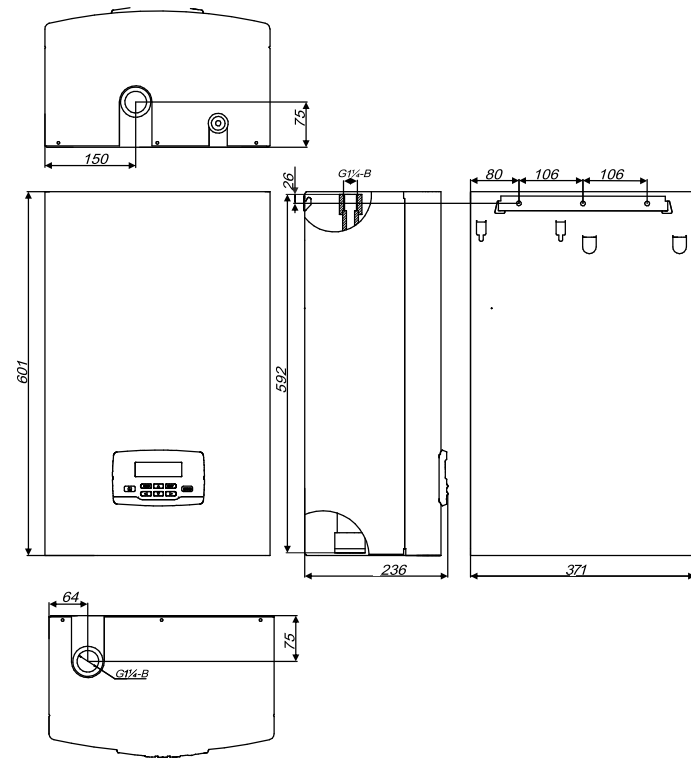
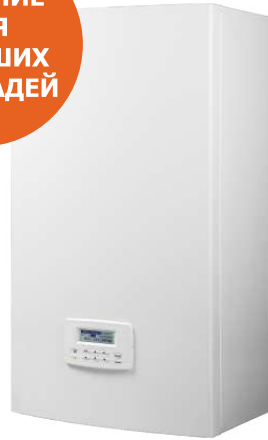
Марка	Артикул	Мощность, кВт		Ступени мощности, кВт	Напряжение, В	Отапливаемая площадь, кв.м. (при высоте потолка 2,7 м)	Габариты ВxШxГ, мм	Вес, кг (нетто/брутто)
		Котла	ГВС					
ТЕНОВАТТИ 13	102115	13	3	1,85/3,75/5,6/7,4/9,25/11,5/13	400	130	1900x600x600	90 / 100
ТЕНОВАТТИ 21	102120	21	3	3/6/9/12/15/18/21	400	210	1900x600x600	100 / 110

ПРОМЫШЛЕННОЕ ОБОРУДОВАНИЕ

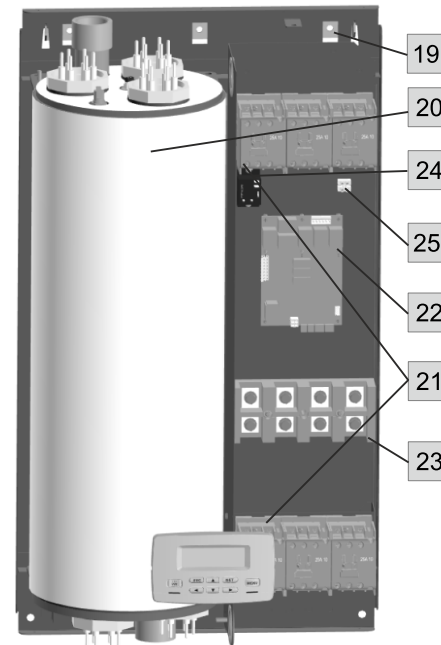
ЭЛЕКТРООТОПИТЕЛЬНЫЙ КОТЕЛ ЭВАН PRACTIC

- Модельный ряд с диапазоном мощности от 36 до 120 кВт
- Уникальный погодозависимый алгоритм двойного регулирования нагрева, учитывающий температуры воздуха, уличную и комнатную, а так же их динамику
- Возможность ручного ограничения максимальной потребляемой мощности
- Блочные ТЭНы из нержавеющей стали Vascker (Чехия)
- Ротация ТЭН, силовых реле и контакторов увеличивает общий ресурс прибора
- Прибор имеет функцию управления контуром ГВС
- Датчики уличной и комнатной температуры в комплекте
- 3 ступени мощности – 36-60 кВт
- 6 ступеней мощности- 72-120 кВт
- Регулировка температуры теплоносителя в диапазоне от 10 до 85°C
- Регулировка температуры воды системы ГВС в диапазоне от 40 до 75°C
- Теплоизолированный корпус котла
- Закладная в комплекте
- Колодка для подключения циркуляционного насоса
- Колодка для подключения внешнего термостата / модуля дистанционного управления
- Колодка для подключения устройства контроля температуры косвенного водонагревателя
- Защита от перегрева- аварийный самовозвратный датчик (температура срабатывания-92±3°C)
- Возможность использовать в качестве теплоносителя как воду, так и незамерзающие жидкости, сертифицированные для систем отопления
- Возможно использовать с системах «теплый пол» при условии установки смесительного клапана
- Бесшумен в работе
- Резьба патрубков вход/выход внутренняя – G1 ¼
- КПД – 99%
- Способ монтажа: настенный
- Гарантия – 24 месяца

РЕШЕНИЕ
ДЛЯ
БОЛЬШИХ
ПЛОЩАДЕЙ



Габаритные и присоединительные размеры



Устройство прибора

- 19- закладная
- 20 - котел
- 21 - электромагнитные контакторы
- 22 - плата управления
- 23- клеммные колодки
- 24- силовое реле
- 25- винтовые клеммы

Марка	Артикул	Мощность, кВт	Ступени мощности, кВт	Напряжение, В	Отапливаемая площадь, кв.м. (при высоте потолка 2,7 м)	ВхШхГ, мм	Вес, кг
ЭВАН PRACTIC- 36	14420	36	12/24/36	380	360	795x450x305	41
ЭВАН PRACTIC- 42	14425	42	14/28/42	380	420	795x450x305	41
ЭВАН PRACTIC- 50	14430	50	20/35/50	380	500	795x450x305	44
ЭВАН PRACTIC- 60	14435	60	20/40/60	380	600	795x450x305	44
ЭВАН PRACTIC- 72	14440	72	12/24/36/48/60/72	380	720	795x450x305	52
ЭВАН PRACTIC- 84	14445	84	14/28/42/56/70/84	380	840	795x450x305	52
ЭВАН PRACTIC- 90	14450	90	15/30/45/60/75/90	380	900	795x450x305	52
ЭВАН PRACTIC- 105	14455	150	20/40/60/75/90/105	380	1500	795x450x305	52
ЭВАН PRACTIC- 120	14460	120	20/40/60/80/100/120	380	1200	795x450x305	52

ЭЛЕКТРООТОПИТЕЛЬНЫЙ КОТЕЛ ЭПО 36-480

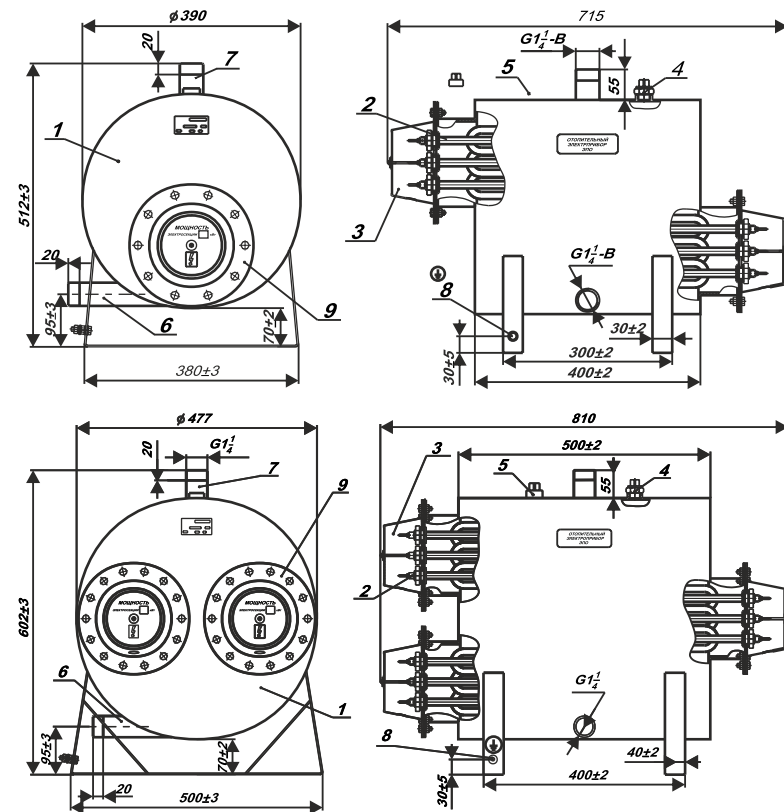
- Модельный ряд с диапазоном мощности от 36 до 480 кВт 2, 3 или 4 ступени мощности
- Регулировка температуры теплоносителя в диапазоне от 30 до 85°C
- ТЭНы из нержавеющей стали Vascker (Чехия)
- Автоматическая ротация ТЭН для увеличения ресурса нагревательных элементов (96-480 кВт)
- Микропроцессорное управление. Число ступеней мощности, необходимое для поддержания температуры теплоносителя, определяется автоматически (96-480 кВт)
- Защита от перегрева – аварийный самовозвратный датчик (температура срабатывания – 92±3°C)
- Защита от токов короткого замыкания и перегрузки (от 132 кВт – автоматический выключатель)
- Защита от избыточного давления – предохранительный клапан (300-480 кВт)
- Диапазон напряжений, при которых сохраняется работоспособность изделия – 180-250 В (96- 480 кВт)
- Диагностика переохлаждения теплоносителя и защита от него (96-240 кВт)
- Диагностика залипания контакторов, световая и звуковая сигнализация (96-480 кВт)
- Возможность использования в качестве теплоносителя как воду, так и незамерзающие жидкости, сертифицированные для систем отопления
- Колодка для подключения датчика температуры воздуха/ модуля дистанционного управления
- ЭВАН GSM/Wi-Fi Climate
- Режим быстрого разогрева (300-480 кВт)
- Резьба патрубков вход/выход: ЭПО 36-120 – наружная G 1 1/4; ЭПО 132-240 – наружная G 2
- КПД – 99%
- Гарантия – 18 месяцев



Марка	Артикул	Мощность, кВт	Ступени мощности, кВт	Кол-во ТЭНов	Напряжение, В	Отапливаемая площадь, кв.м. (при высоте потолка 2,7 м)	Габариты/Вес			
							Котел		Пульт	
							ВхШхГ, мм	Вес, кг (нетто/брутто)	ВхШхГ, мм	Вес, кг (нетто/брутто)
ЭПО 36А	11075	36	18/18	6	380	360	512x390x715	31 / 46	210x380x180	4,6/4,8
ЭПО 36Б	11080	36	24/12		380	360	512x390x715	31 / 47	210x380x180	6/6,3
ЭПО 42А	11085	42	30/12		380	420	512x390x715	32 / 47	310x430x185	6/6,3
ЭПО 42Б	11090	42	24/18		380	420	512x390x715	32 / 47	310x430x185	6/6,3
ЭПО 48А	11095	48	30/18		380	480	512x390x715	32,5/47,5	310x430x185	6,8/7,1
ЭПО 48Б	11100	48	24/24		380	480	512x390x715	32,5/47,5	310x430x185	6,8/7,1
ЭПО 54	11105	54	30/24	9	380	540	512x390x715	33/48	310x430x185	6,8/7,1
ЭПО 60	11110	60	30/30		380	600	512x390x715	33/48,5	310x430x185	6,8/7,2
ЭПО 72А	11115	72	30/30/12		380	720	602x477x810	53 / 73	300x500x230	10,2/10,5
ЭПО 72Б	11120	72	30/24/18		380	720	602x477x810	53 / 73	300x500x230	10,7/11
ЭПО 72В	11125	72	24/24/24		380	720	602x477x810	53 / 73	300x500x230	11,2/11,5
ЭПО 84	11130	84	30/30/24		380	840	602x477x810	53 / 73	300x500x230	11,2/11,5
ЭПО 96А	11135	96	30/30/18/18	12	380	960	602x477x810	54 / 74	660x440x250	16,9/17,5
ЭПО 96Б	11140	96	24/24/24/24		380	960	602x477x810	53,5/73,5	660x440x250	17,9/18,5
ЭПО 108А	11145	108	30/30/30/18		380	1080	602x477x810	54,5/74,5	660x440x250	17,4/18
ЭПО 108Б	11150	108	30/30/24/24		380	1080	602x477x810	54,5/74,5	660x440x250	17,9/18,5
ЭПО 120	11155	120	30/30/30/30		380	1200	602x477x810	55,5/75,5	660x440x250	17,9/18,5
ЭПО 132	11160	132	48/30/30/30		15	380	775x610x1120	126/160	900x615x325	30,9/32,5
ЭПО 144	11165	144	54/30/30/30	18	380	1450	775x610x1120	127/161	900x615x325	31,4/33
ЭПО 156	11170	156	48/48/30/30		380	1560	775x610x1120	128/162	900x615x325	31,9/33,5
ЭПО 168	11175	168	60/54/48/30		380	1680	775x610x1120	129/163	900x615x325	32,4/34
ЭПО 180	11180	180	60/60/30/30		380	1800	775x610x1120	130/164	900x615x325	32,9/34,5
ЭПО 192	11185	192	60/54/48/30		21	380	775x610x1120	132/166	900x615x325	33,9/35,5
ЭПО 204	11190	204	60/60/54/30		380	2040	775x610x1120	133/167	900x615x325	34,4/36
ЭПО 216	11195	216	60/60/48/48	24	380	2160	775x610x1120	134/168	900x615x325	34,9/36,5
ЭПО 228	11200	228	60/60/60/48		380	2280	775x610x1120	135/169	900x615x325	35,4/37
ЭПО 240	11205	240	60/60/60/60		380	2400	775x610x1120	136/170	900x615x325	35,9/37,5

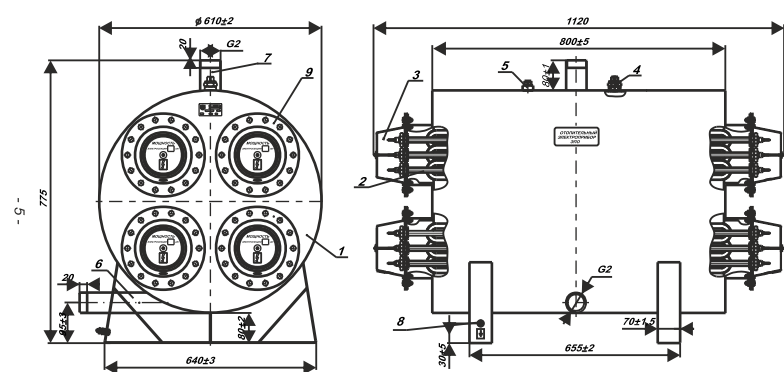
Марка	Артикул	Мощность, кВт	Ступени мощности, кВт	Кол-во блоков ТЭН	Напряжение, В	Отапливаемая площадь, кв.м. (при высоте потолка 2,7 м)	ВхШхГ, мм	Вес, кг (нетто/брутто)
ЭПО 300	11455	300	120/120/30/30	20	380	3000	905x1360x1060	405 / 510
ЭПО 360	11460	360	120/120/60/60	24	380	3600	905x1360x1060	420 / 525
ЭПО 420	11465	420	120/120/90/90	28	380	4200	905x1360x1060	435 / 540
ЭПО 480	11470	480	120/120/120/120	32	380	4800	905x1360x1060	450 / 550

Присоединение к отопительной системе-фланцевое.



Устройство прибора ЭПО 36-120

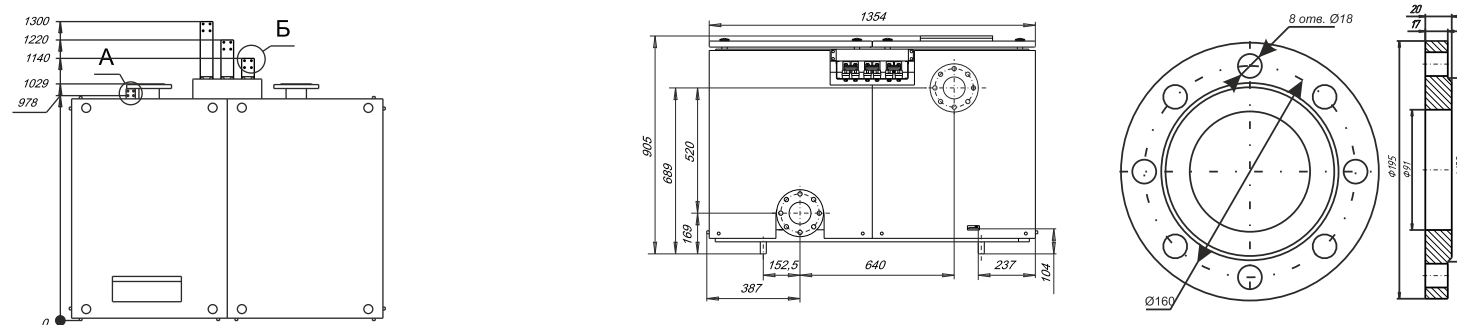
В состав прибора входят: котёл и пульт управления.
 1 - корпус котла
 2 - ТЭН из нержавеющей стали
 3 - защитные кожухи
 4 - аварийный термовыключатель с самовозвратом в виде температурного реле
 5 - датчик терморегулятора
 6 - входной патрубок G1¹/₄ (G2 по спецзаказу)
 7 - выходной патрубок G1¹/₄ (G2 по спецзаказу)
 8 - зажим M8 для защитного проводника РЕ
 9 - крышка (9)



Устройство прибора ЭПО 130-240

В состав прибора входят: котёл и пульт управления.
 1 - корпус котла
 2 - ТЭН
 3 - защитные кожуха
 4 - температурное реле
 5 - датчик терморегулятора
 6 - входной патрубок G2
 7 - выходной патрубок G2
 8 - зажим M8 для защитного проводника РЕ
 9 - крышка

Пульт управления состоит из корпуса с размещенной в нем аппаратурой управления. Из корпуса пульта выводится два шнура: один - с контактами датчика терморегулятора (5), второй - с контактами (красного цвета) для температурного реле (4).



Габаритные и присоединительные размеры прибора ЭПО 300-480

ЭЛЕКТРООТОПИТЕЛЬНЫЙ КОТЕЛ FIL

- Модельный ряд с диапазоном мощности от 31,5 до 1600 кВт
- Два варианта исполнения: FIL SPL - для отопления, FIL-B - для отопления и выработки горячей воды
- Кислотоустойчивые фланцевые ТЭНы
- Многоступенчатое управление электро мощностью: 7 ступеней мощности в моделях FIL-B; 7 и 15 - в моделях FIL SPL
- Надежная автоматика, дающая возможность использования разных методов дистанционного управления
- Главный предохранительный выключатель, обеспечивающий дополнительную безопасность
- Автоматика против выкипания в котлах мощностью свыше 120 кВт
- Гарантия - 24 месяца



Марка	Артикул	Мощность, кВт	Ступени мощности, кВт	Кол-во блоков ТЭН	Напряжение, В	Отапливаемая площадь, кв.м. (при высоте потолка 2,7 м)	ВхШхГ, мм	Вес, кг (нетто/брутто)
FIL-SPL 31,5	102123	31,5	-	7	400	315	1560x445x665	140 / 160
FIL-SPL 42	102124	42	-	7	400	420	1560x445x665	145 / 165
FIL-SPL 52,5	102125	52,5	-	7	400	525	1560x445x665	150 / 170
FIL-SPL 70	102126	70	-	7	400	700	1560x445x665	150 / 170
FIL-SPL 84	102121	84	-	7	400	840	1560x445x665	150 / 170
FIL-SPL 105	102127	105	-	7	400	1050	1560x445x665	160 / 180
FIL-SPL 112	102128	112	-	7	400	1120	1900x700x855	200 / 220
FIL-SPL 150	102110	150	-	15	400	1500	1900x700x855	275 / 300
FIL-SPL 180	102129	180	-	15	400	1800	1900x700x855	295 / 320
FIL-SPL 225	102131	225	-	15	400	2250	1900x700x855	300 / 330
FIL-SPL 300	102132	300	-	15	400	3000	1900x700x855	320 / 340
FIL-SPL 400	102133	400	-	15	400	4000	1950x2025x1025	625 / 650
FIL-SPL 500	102134	500	-	15	400	5000	1950x2025x1025	650 / 670
FIL-SPL 600	102135	600	-	15	400	6000	1950x2025x1025	665 / 690
FIL-SPL 800	102136	800	-	15	400	8000	2150x2025x1025	680 / 710
FIL-SPL 900	102137	900	-	15	400	9000	2150x2050x1025	900 / 950
FIL-SPL 1000	102138	1000	-	15	400	10000	2530x2025x1150	950 / 1000
FIL-SPL 1200	102139	1200	-	15	400	12000	2530x2025x1150	1000 / 1050
FIL-SPL 1500	102140	1500	-	15	400	15000	2530x2025x1150	1350 / 1400
FIL-SPL 1600	102141	1600	-	15	400	16000	2530x2025x1150	1450 / 1500
FIL-B 31,5	102142	31,5	25	7	400	315	1400x600x815	150 / 230
FIL-B 42	102143	42	35	7	400	420	1400x600x815	150 / 230
FIL-B 42	102144	42	50	7	400	420	1400x600x815	330 / 450
FIL-B 52,5	102145	52,5	50	7	400	525	1900x900x1100	330 / 450
FIL-B 70	102146	70	50	7	400	700	1900x900x1100	330 / 450
FIL-B 84	102147	84	50	7	400	840	1900x900x1100	330 / 450
FIL-B 105	102109	105	50	7	400	1050	1900x900x1100	330 / 450

ТВЕРДОТОПЛИВНЫЕ КОТЛЫ

ТВЕРДОТОПЛИВНЫЙ КОТЕЛ WARMOS TT

- Модельный ряд 18 кВт и 25 кВт
- Толщина металла топочной камеры 4 мм
- Неприхотливость к виду топлива – колосниковая система позволяет сжигать также древесные отходы влажностью до 70%
- Оптимальный КПД, рассчитанный не на европейскую, а на российскую зиму
- Увеличенная глубина загрузочной камеры, позволяющая использовать дрова длиной до 55 см
- Увеличенный срок сгорания полной загрузки топлива
- Защитный экран для предохранения от языков пламени
- Термоманометр для контроля температуры и давления
- Котлы WARMOS TT-18K и 25K дополнительно комплектуются:
 - регулятором тяги для автоматического регулирования доступа воздуха в камеру сгорания
 - ТЭН (2 кВт) с термостатом и термоограничителем для поддержания температуры воды
- Возможность установки ТЭН 4,5 или 6 кВт (доп. опция)
- Гарантия – 12 месяцев



Марка	Артикул	Мощность, кВт	Отапливаемая площадь, кв.м. (при высоте потолка 2,7 м)	Диаметр дымохода, мм	Емкость топки, л	Емкость для воды, л	Максимальная длина дров, мм	Габариты ВхШхГ, мм	Вес, кг (нетто/брутто)
WARMOS TT-18	12567	18	120	159	50	42	550	740x500x1100	117 / 145
WARMOS TT-18K	12565	18	120	159	50	42	550	740x500x1100	118,5/146,5
WARMOS TT-25	12562	25	180	159	60	45	550	820x500x1100	128,5/156,5
WARMOS TT-25K	12560	25	180	159	60	45	550	820x500x1100	130 / 158

VEDEX 3300 ТВЕРДОТОПЛИВНЫЙ КОТЕЛ

- Камера сгорания объемом в 95 литров
- Загрузка дров длиной до 0,5м
- Объем воды в котле 65 литров
- Двухскоростной вытяжной вентилятор
- Средняя мощность – 35 кВт
- Максимальная мощность - 40 кВт
- Шесть съемных турбулизаторов
- Световой индикатор достижения заданной температуры
- Термостат дымовых газов
- Толщина топки – 5мм
- КПД – 90%
- Возможно отопление гранулами
- Гарантия – 24 месяца



Марка	Артикул	Мощность, кВт	Время работы на одной закладке дров, варьируется в зависимости от влажности и типа древесины и положения заслонки	Производительность, без наличия очень сильной тяги в дымоходе	Толщина топки, мм	Габариты ВхШхГ, мм	Вес, кг (нетто/брутто)
VEDEX 3300	069009	35-40	6	90%	5	880x450x1070	290

VEDEX 4000 ТВЕРДОТОПЛИВНЫЙ КОТЕЛ

- Панель управления IGNEO TOUCH (тачскрин)
- Загрузка дров длиной до 0,5м
- Средняя мощность – 35 кВт
- Максимальная мощность - 40 кВт
- Камера сгорания объемом в 95 литров
- Объем воды в котле 65 литров
- Десять съемных турбулизаторов
- Вытяжной вентилятор
- Толщина топки – 5мм
- КПД – 89,9%
- Возможно отопление гранулами
- Гарантия- 24 месяца



Марка	Артикул	Мощность, кВт	Время работы на одной закладке дров, варьируется в зависимости от влажности и типа древесины и положения заслонки	Производительность, без наличия очень сильной тяги в дымоходе	Толщина топки, мм	Габариты ВхШхГ, мм	Вес, кг (нетто/брутто)
VEDEX 4000	069219	35-40	6	89,8%	5	850x450x1159	295

ТВЕРДОТОПЛИВНЫЙ КОТЕЛ Jäspi 40 YPV / Jäspi 40Stoker (20-40 кВт)

Jäspi 40 YPV- традиционный твердотопливный котел с верхним горением, оптимизированная техника горения которого обеспечивает его эффективность, чистоту и экологичность. Благодаря такой оптимизации потребность в чистке котла уменьшается. В топке установлены запатентованные турбуляторные пластины, эффективизирующие горение.

Jäspi 40 YPV оснащен змеевиком охлаждения, который препятствует перегреву котла. Змеевик подключают на месте монтажа к клапану против выкипания. Jäspi 40 YPV всегда подключается для зарядки к теплоаккумулятору.

В котле Jäspi 40 Stoker, работающем на щепе, увеличена высота и таким образом получен достаточный объем воды для установки змеевика горячей бытовой воды. Отверстия для стокерной горелки расположены с обеих сторон котла. Котел Jäspi 40 Stoker можно легко перевести с отопления на щепе к отоплению на дровах/ угле или газе/ дизельном топливе, заказав к качестве дополнительного оснащения комплект для такого перехода.



Марка	Артикул	Мощность, кВт	Емкость для воды, л	Конструкц. давление, бар	Конструкц. температура, С	Размер топки (ВхШхГ),мм	Габариты, ВхШхГ, мм	Вес, кг (нетто/брутто)
Jäspi 40 YPV		20-40	80	1,5	100	900x350x530	1500x520x720	270
Jäspi 40 Stoker		20-40	155	1,5	100	900x350x530	1680x520x720	330

ТВЕРДОТОПЛИВНЫЙ КОТЕЛ Jäspi Stoker S

Jäspi Stoker 40 — стокерный котел (щепа, опилки и т.п.), разработанный на базе дровяного котла YPV 40 с добавлением водяного объема и установкой змеевика гвс. При установке соответствующей горелки Jäspi Stoker 40 работает на щепе, опилках и пеллетах, а также дизтопливе и газе. Отверстия под Stoker-горелку расположены по обе стороны котла.

В модели Jäspi Stoker 40 S постоянным оснащением является электротэн на 6 кВт. Переход от эксплуатации на щепе к эксплуатации на дровах (газе, дизтопливе) можно осуществить при помощи поставляемого как допоснащение комплекта. При эксплуатации на дровах Jäspi Stoker 40 всегда подключается к теплоаккумулятору.

- Длина сжигаемых дров — 0,5 м
- Оснащен эффективным змеевиком гвс, который при эксплуатации на дровах работает также как змеевик охлаждения
- Подходящий теплоаккумулятор при эксплуатации на дровах: 1500-2000 л



Марка	Артикул	Мощность, кВт	Емкость для воды, л	Конструкц. давление, бар	Конструкц. температура, С	Размер топки (ВхШхГ),мм	Габариты, ВхШхГ, мм	Вес, кг (нетто/брутто)
Jäspi Stoker S		20-40	155	1,5	100	900x350x530	1680x520x720	330

ТВЕРДОТОПЛИВНЫЙ ПИРОЛИЗНЫЙ КОТЕЛ JÄSPI ESONATURE 40

Jäspi Esonature — современный твердотопливный котел, кпд которого составляет благодаря пиролизной технике горения даже 91%!

Качественная конструкция Jäspi Esonature обеспечивает действительно высокую температуру горения. Горение при такой температуре чистое, показатели выбросов очень низкие. Дополнительно к этому эффективность системы увеличивает применение теплоаккумулятора. В теплоаккумуляторе возможно резервное применение электротэнов или эффективное использование энергии солнца (допоснащение).



Модель	Мощность, кВт	Объем воды, л	Габариты котла, мм	Размер топки (ВхШхГ),мм	Вес, кг (нетто/брутто)	Конструкц. давление, бар	Конструкц. температура, С	Мин. тяга, ПА
ECONATURE	40	120	1670x570x1160	600x350x550	450	1,5	100	5

ПЕЛЛЕТНЫЙ КОТЕЛ PELLUX

- Микропроцессорное регулирование FuzzyLogic II
- Полное обслуживание горелки на уровне регулятора котла
- КПД более 90%
- Модульная конструкция котла позволяет расширять систему управления системами отопления и водоснабжения: до 16 отопительных контуров, в том числе 2 контура подготовки горячего водоснабжения
- Возможность контроля процесса горения
- Автоматическая очистка теплообменника котла
- Автоматическая очистка горелки



Марка	Артикул	Номинальная тепловая мощность, кВт	Горелка	Емкость для воды, л	Диаметр дымохода, мм	Минимальная высота камина	Габариты, ВхШхГ, мм	Вес, кг (нетто/брутто)
PELLUX COMPACT	105212	12	PVMAX 12	70	160	6	945x1210x450	185/240
PELLUX 100/20	105213	20	PVMAX 20.1	60	160	7	800x968x526	202/250
PELLUX 100/30	105214	30	PVMAX 20	70	200	8	800x968x597	245/290

ПЕЛЛЕТНЫЙ КОТЕЛ JaspipellettiXL (15-30 кВт)

Благодаря широкому диапазону мощности (15-30 кВт) Pelletti XL подходит в качестве отопительного котла для частных домов разного типа, как на новых объектах, так и объектах реконструкций. Постоянным оснащением котла Pelletti XL является электротэн (заводское подключение – 6 кВт, максимальная мощность – 13 кВт).

Jaspi Pelletti XL – отопительный котел нового поколения, разработанный специально для эксплуатации на пеллетах. Конструкция конвективных частей Pelletti XL – вертикальная, что гарантирует высокий КПД горения и эффективно препятствует отложению на них золы, образующейся из биотоплива в процессе горения. В котле предусмотрено также большое пространство для золы, которое увеличивает интервалы между очисткой. Котел легко очищается через большие передние и верхний люки.

Большой объем воды котла и эффективный гребенчатый медный змеевик обеспечивают большую выработку горячей бытовой воды. Если потребность в горячей бытовой воде очень велика, то рекомендуется установка с котлом отдельного теплоаккумулятора (напр. GTV-500 или 700 л). Теплоаккумулятор позволяет также использовать вместе с пеллетным отоплением солнечную энергию. При тестировании в независимой лаборатории шведского института испытаний (STF) был получен КПД котла более 90% при мощности 25 кВт.



Модель JASPI	Мощность, кВт			Объем воды, л	Вес, кг	Размер топки (ВхШхГ), мм	Конструкц. давление, бар	Конструкц. температура, С
	пеллеты	электр.	дрова/диз./газ					
Pelletti XL	15-30	6(13)	25	220	360	750x290x480	1,5	110

ПЕЛЛЕТНЫЙ КОТЕЛ Jaspipelletti 20(10-20 кВт)/Pelletti 30(10-25 кВт)

В отопительных котлах Jaspi Pelletti 20 и Pelletti 30 достигается при помощи правильно отрегулированной пеллетной горелки КПД свыше 90%. Пеллетную горелку можно установить с правой или левой стороны котла в зависимости от места монтажа и свободного пространства. При этом спереди котла остается место для очистки и контроля.

Отопительные котлы Jaspi Pelletti 20 и Pelletti 30 могут эксплуатироваться также на газе / дизельном топливе или дровах. В качестве дополнительного оснащения можно получить комплект из люков и колосника для простого перехода от одной формы нагрева к другой.

Если потребность в горячей бытовой воде очень велика, то рекомендуется установка с котлом отдельного теплоаккумулятора (напр. GTV-500 или 700 л). Аккумулятор рекомендуется также при эксплуатации на дровах. Теплоаккумулятор позволяет также использовать вместе с пеллетным / дровяным отоплением солнечную энергию. Постоянным оснащением котлов Jaspi Pelletti 20 и Pelletti 30 является электротэн на 6 кВт, мощности которого достаточно для минимального нагрева в исключительных ситуациях.



Модель JASPI	Мощность, кВт			Объем воды, л	Вес, кг	Мин. тяга, мм вод. ст.	Конструкц. давление, бар	Конструкц. температура, С
	пеллеты	электр.	дрова/диз./газ					
Pelletti 20	20	6(12)	20	145	310	1,5	1,5	110
Pelletti 30	25	6(12)	30	200	390	1,5	1,5	110

КОМБИНИРОВАННЫЕ КОТЛЫ

ДИЗЕЛЬНЫЙ/ГАЗОВЫЙ/ТВЕРДОТОПЛИВНЫЙ/ЭЛЕКТРОКОТЕЛ TUPLA

- Предназначен для отопления и ГВС частных домов
- Мощность на дизеле/газе, а также дровах/угле — 20 и 25 кВт
- Встроенный ТЭН с двойным термостатом (возможность установки дополнительных ТЭН)
- Высокий КПД: на дизеле/газе — 92%, на дровах — 80%
- Качественная изоляция из минеральной ваты
- Термостат и ограничитель горелки, регулятор тяги ESBE
- При эксплуатации на дизельном/газовом топливе: удобное обслуживание, очистка 1-2 раза в год, возможность работы на биодизельном топливе
- При эксплуатации на твердом топливе: эффективное и экологически чистое горение, просторная топка из легированной стали, чугунный колосник, длина дров — 35 см (Tupla 1S) и 50 см (Tupla 2S)
- Рекомендуемый объем теплоаккумулятора при постоянном отоплении на дровах 500-1200 л
- Для приготовления горячей воды — эффективный фланцевый змеевик из гребенчатой меди



Модель	Артикул	Мощность, кВт			Объем воды, л	Производительность змеевика ГВС, л/мин.	Габариты, ВхШхГ, мм	Вес, кг
		диз./газ	тв. топл.	электр.				
Tupla 1 S	105202	20	20	4,5	160	20	1420x725x750	300
Tupla 2 S	105203	25	25	6	235	25	1420x725x900	365

ДИЗЕЛЬНЫЙ/ГАЗОВЫЙ КОТЕЛ Jäspi Eco

Jäspi Eco 40S, 50S и 70S современные дизельные/газовые котлы мощностью 40-70 кВт. Котлы серии Eco компактные, хорошо изолированные, надежные решения отопления и гвс для частных объектов большей площади. Хорошую выработку горячей воды обеспечивает большой объем воды в котле и встроенный эффективный змеевик гвс.

Обслуживание и очистка котлов Jäspi Eco удобно осуществляется спереди котла. Постоянным оснащением котлов является 6 кВт пакет электротэна, гарантирующий минимальный уровень тепла в системе. По спецзаказу котлы поставляются с большей электромощностью (напр. 2x6 кВт).

- Простой монтаж и эксплуатация, практически без техобслуживания
- Средний срок эксплуатации 20-25 лет
- Большой объем воды в котле и эффективный змеевик из гребенчатой меди
- Постоянное оснащение:
 - Фланцевый съемный змеевик гвс из гребенчатой меди
 - Смесительный клапан
 - 6 кВт электротэн и фланцевый штуцер второго тэна (допоснащение)
 - Адаптер дымохода
 - Комплект очистки



Модель	Артикул	Мощность, кВт	Объем воды, л	Штуцер дымохода	Смесительный клапан	Габариты, ВхШхГ, мм	Вес, кг
ECO - 40 S		30-40	225	120x200	25	1550x820x600x685	260
ECO - 50 S		40-50	195	120x200	32	1590x860x565x920	380
ECO - 70 S		50-70	195	120x200	32	1590x860x565x920	380

ДИЗЕЛЬНЫЙ/ГАЗОВЫЙ КОТЕЛ ECO LUX

Jäspi Eco Lux — компактный, но эффективный, изготовленный по современным технологиям газовый-дизельный котел. Вместе с новой горелкой котел работает на высоком кпд и экономит расход газа или дизтоплива.

- Надежное и безопасное решение для отопления и ГВС частного дома
- Мощность – 17-30 кВт
- Конструкционное давление 1,5 бар
- Конструкционная темпер. 100°C
- Топка из легированной стали
- 4-ходовой смесительный клапан
- Термометр
- Манометр
- Пакет электротэна 6 кВт
- Эффективный змеевик производительностью 25 л/мин из гребенчатой меди с фланцевым креплением
- Фланцевый ТЭН 6 кВт с двойным термостатом, под заказ возможна установка еще 1 или 2 ТЭН по 6 кВт
- Встроенный термостат и ограничитель горелки
- Изоляция 75 мм минеральной ватой
- КПД - 94 %
- В котле Eco 17 Lux-T - вертикальный выход дымохода и штуцер дымохода сверху котла



Модель	Артикул	Мощность, кВт диз./газ	Габариты, ВхШхГ, мм	Производительность змеевика ГВС, л/мин.	Объем воды, л	Вес, кг
ECO 17 LUX	114001	17	1360x600x650	25	180	225
ECO 17 LUX-Тнужен??	114000	17	1360x600x650	25	180	225
ECO 30 LUX		30	1540x600x650		225	260

КОМБИНИРОВАННЫЙ КОТЕЛ Jäspi Triplex 1000 и 3000

Jäspi Triplex — комбинированный двухтопочный котел, источниками энергии в котором являются газ/дизтопливо или дрова. Резервный источник: электроэнергия (тэн 6 кВт).

Хорошая изоляция и современная техника горения гарантируют высокий КПД. Эффективный змеевик ГВС обеспечивает хорошую выработку горячей воды.

В Jäspi Triplex топки для дров и газа/дизтоплива полностью отдельные, но для подключения к дымовой трубе требуется только один адаптер дымохода.

Котел Jäspi Triplex 3000 поставляется в двух вариантах исполнения твердотопливной топки:
- с керамическими колосниками с нижним поворотным горением
- с чугунными колосниками с обычным верхним горением на 0,5 м на дровах или угле.

Постоянное оснащение:

- Змеевик ГВС
- Смесительный клапан DN 20 (R $\frac{3}{4}$ ")
- Регулятор тяги DN 20 (R $\frac{3}{4}$ ")
- Адаптер дымохода
- Колосники
- Регулирующая заслонка
- Пакет электротэна 6 кВт
- Комплект очистки



Модель	Габариты котла, мм	Размеры топки, мм	Мощность, кВт			Объем воды, л	Вес, кг
			диз./газ	тв. топл.	электр.		
Triplex 1000	720x1420x820	250x535x380	25	24	6(12)	235	365
Triplex 3000	780x1420x820	250x535/700x380/530	35	24	6(12)	255	380

Комбинированный двухтопочный котел JÄSPI BioTRIPLEX

Двухтопочный котел Jäspi BioTriplex – надежный в работе, эффективный и экологичный котел для частных домов, в котором объединены современная техника горения и высокий КПД. При сжигании дров котел работает по технике поворотного горения, которая обеспечивает чистое горение, экономию дров и незначительные выбросы. Топка на дровах комбинированного котла Jäspi BioTriplex оснащена керамическими колосниками, гарантирующими высокую температуру горения. Максимальная длина сжигаемых дров – 35 см.

Несложная чистка котла Jäspi BioTriplex осуществляется спереди, большое пространство для золы увеличивает интервалы между ее очисткой. Большой объем воды в котле и эффективный змеевик из гребенчатой меди обеспечивают значительную выработку горячей бытовой воды. В котле Jäspi BioTriplex с правильно отрегулированной пеллетной горелкой достигается КПД свыше 90%.

В двухтопочном котле Jäspi BioTriplex пеллетная топка и топка на дровах работают полностью отдельно и не загрязняют друг друга. При этом котел подключается к дымовой трубе одним соединением. Рекомендуется подключение к Jäspi BioTriplex теплоаккумулятора на 500-1200 л. Теплоаккумулятор позволяет эффективно использовать также энергию солнца. Постоянным оснащением котла является 6 кВт электротэн, мощность которого достаточна для поддержания отопления в исключительных ситуациях.

При снятии боковых панелей ширина котла – 790 мм, т.е. легко проходит в дверной проем.



Модель JÄSPI	Мощность, кВт			Объем воды, л	Вес, кг	Мин. тяга, мм вод.ст.	Конструкционное давление, бар	Конструкционная температура, °C	LVI номер
	10-30	6(12)	25						
Biotriplex	10-30	6(12)	25	240	480	2,5	1,5	110	5058010

ПОСМЕННЫЙ КОМБИНИРОВАННЫЙ КОТЕЛ JÄSPI 20 VPK S и JÄSPI 30 VPK S

Jäspi VPK посменный котел для частных домов, большой объем воды и эффективный змеевик ГВС которого обеспечивают отопление и снабжение горячей бытовой водой в доме. При эксплуатации на газе/дизтопливе горелка устанавливается в люк горелки котла. Установив входящий в поставку комплект колосника из Jäspi VPK получают эффективный дровяной/угольный котел. При эксплуатации на дровах/угле в систему следует подключить теплоаккумулятор, например Jäspi GTV Teknik. При необходимости котлы VPK можно позднее перевести на пеллетное отопление (готовые люки для пеллетной горелки справа и слева котла). К постоянному оснащению котла VPK относятся 6 кВт электротэн и 4-ходовой клапан.



Модель	Мощность, кВт			Объем воды, л	Вес, кг	Размеры топки, мм	Размеры топки, мм		
	диз./газ	электр.	тв. топл.				длина	труба	кирпич
VPK-20	25	6(12)	20	140	300	290x370x555	>5 м	Ø 150	250 см ²
VPK-20	30	6(12)	25	195	360	290x540x555	>5 м	Ø 150	250 см ²

ГАЗОВЫЙ-ДИЗЕЛЬНЫЙ КОТЕЛ JÄSPI-TUUBI

Производимые в Финляндии котлы с избыточным давлением JÄSPI-TUUBI отлично подходят для отопления жилых домов, садов и объектов промышленности.

Диапазон мощности выпускаемых котлов 85 – 450 кВт. Огневые поверхности CE-тестированных котлов JÄSPI-TUUBI изготовлены из прочной легированной стали и котлы хорошо изолированы несгораемой минеральной ватой.

В моделях JÄSPI-TUUBI К установлен эффективный змеевик горячей бытовой воды. Изготовленный из гребенчатой медной трубы змеевик гарантирует хорошую выработку ГВС даже при больших ее отборах. Горячую бытовую воду можно получать также подключив котел JÄSPITUUBI к отдельному аккумулятору энергии (напр., JÄSPI-GTV-500)



Модель	Аглубина, мм	Вширина, мм	Свысота, мм	D, мм	E, мм	F, мм	G, мм	Объем, л	Змеевик ГВС	Вес, кг	Горелка напр. OLION
Jaspi T-85 кВт	1450	760	790	150	420	50	-	185	-	400	КР-6 LH
Jaspi T-85 кВт К	1450	760	1305	150	420	50	35	270	LK4 50 л/мин	450	КР-6 LH
Jaspi T-125 кВт	1450	820	890	200	470	50	-	250	-	500	КР-6 H-2
Jaspi T-125 кВт К	1450	820	1305	200	470	50	35	330	LK4 50 л/мин	510	КР-6 H-2
Jaspi T-185 кВт	1750	820	890	200	470	65	-	295	-	510	КР-26 H
Jaspi T-185 кВт К	1750	820	1305	200	470	65	42	400	LK580 л/мин	650	КР-26 H
Jaspi T-250 кВт	1750	1010	1090	250	565	80	-	545	-	660	КР-26 H
Jaspi T-250 кВт К	1750	1010	1600	250	565	80	42	650	LK580 л/мин	750	КР-26 H
Jaspi T-350 кВт	1750	1010	1090	250	565	80	-	505	-	730	КР-50 H
Jaspi T-350 кВт К	1750	1010	1600	250	565	80	42	700	LK6100 л/мин	850	КР-50 H
Jaspi T-450 кВт	1950	1010	1090	250	565	100	-	695	-	840	КР-50 H
Jaspi T-450 кВт К	1950	1010	1600	250	565	100	42	800	LK6100 л/мин	950	КР-50 H

СРАВНИТЕЛЬНАЯ ТАБЛИЦА

	ЭВАH EXPERT	ЭВАH PRACTIC	ЭВАH PRACTIC PUMP	WARMOS STANDART	WARMOS CLASSIC	WARMOS COMFORT	ЭВАH NEXT	WARMOS START
Базовые характеристики								
Мощность, от-до, кВт	5 - 27	3 - 120	3 - 28	3 - 27	3 - 27	3 - 27	3 - 28	3 - 14
Отапливаемая площадь, от - до, кв.м.	50-270	30-1200	30-280	30-270	30-270	30-270	30-280	30-140
Подходит для систем "теплый пол"	+	+	+	+	+	+	+	+
Гарантия, лет	3	2	2	2	2	2	1	1
Оборудование "на борту" котла								
Встроенный циркуляционный насос	+				+	+		
Встроенный расширительный бак, л	12				6	6		
Встроенный датчик давления	+				+	+		
Встроенный автоматический воздухоотводчик	+							
Встроенный предохранительный клапан	+					+		
Оборудование в комплекте								
Циркуляционный насос			+					
Датчик комнатной температуры воздуха	+	+	+					
Датчик уличной температуры воздуха	+	+	+					
Управление + комфорт								
погодозависимое управление	+	+	+					
готовые режимы работы	+	+	+					
суточное, недельное программирование	+	+	+					
интеллектуальный автоматический подбор мощности для поддержания установленных настроек	+	+	+					
снижен уровень шума	+	до 28 кВт	+	+	+	+	+	+
Графический дисплей	+	+	+					
Комфортная установка и обслуживание(не надо снимать установленный котел, все работы можно провести на месте монтажа котла)	+	+	+	+	+	+	+	+
возможность ограничения мощности в ручном режиме для экономии ресурса	+	+	+	+	+	+	+	+
возможность подключить модуль дистанционного управления	+	+	+	+	+	+	+	

МОДЕЛЕЙ ЭЛЕКТРОКОТЛОВ

	ЭВАH EXPERT	ЭВАH PRACTIC	ЭВАH PRACTIC PUMP	WARMOS STANDART	WARMOS CLASSIC	WARMOS COMFORT	ЭВАH NEXT	WARMOS START
Надежность								
блоки ТЭН из нержавеющей стали европейских производителей	+	+	+	+	+	+	+	+
Ротация ТЭН (на программном уровне принудительно обеспечивается равномерность расхода ресурса ТЭН)	+	+	+					
Защита ТЭН от работы "всухую": датчик минимального давления + / защита от "сухого" запуска ++	++			+	+	+		
Теплоизолированный корпус котла	+	+	+	+	+	+	+	
Безопасность								
Самодиагностика: сообщение об ошибке, накопление статистики, уникальный режим проверки срабатывание каждого из органов управления котла	+	+	+					
Аварийная сигнализация	+	+	+	+	+	+		
Защита от перегрева	+	+	+	+	+	+	+	+
Защита от замерзания контура отопления	+							
Защита от аварийных ситуаций залипания реле	+	+	+	+	+	+		
Защита от избыточного давления	+	+	+					
Контроль наличия фаз, автоматическое переключение при попадании фазы на оставшуюся с последующим восстановлением равномерности расхода ресурса	+							
Функциональные возможности								
Управление 3х ходовым клапаном	+	+	+					
Управление каскадом котлов	+	через контроллер MY HEAT*	через контроллер MY HEAT*	через контроллер MY HEAT*	через контроллер MY HEAT*	через контроллер MY HEAT*	через контроллер MY HEAT*	через контроллер MY HEAT*
Возможность подключения термостата / хронотермостата	+	+	+	+	+	+	+	
Техническая информация								
КПД, заявленный производителем, %	99,5	99	99	99	99	99	99	99
Рабочее давление, бар.	0,5 ÷ 3	0,5:3	0,5:3	0,5:3	0,5:3	0:3	0:3	0:3
Диапазон регулирования температуры теплоносителя, °С	10:85 °С	10:85 °С	10:85 °С	30:90 °С	30:90 °С	30:90 °С	30:90 °С	30:90 °С
Диапазон регулировки температуры воды системы ГВС, °С	40 ÷ 75	40:75	40:75					
Резьба патрубков вход-выход, дюйм "	G 3/4	G 1 ^{1/4}	G 1 ^{1/4}	G 3/4	G 3/4	G 3/4	до 14 кВт G - 1, 18-28 кВт G - 1 ^{1/2}	G 1
Требования производителя к системе отопления:	закрытая	открытая / закрытая	открытая / закрытая	закрытая	закрытая	закрытая	открытая / закрытая	открытая / закрытая

ВОДОНАГРЕВАТЕЛЬНОЕ ОБОРУДОВАНИЕ



ЭЛЕКТРОВОДОНАГРЕВАТЕЛЬ ПРОТОЧНЫЙ СКОРОСТНОЙ ЭПВН 7,5-30



- Модельный ряд с диапазоном мощности от 7,5 до 30 кВт
- ТЭНы из нержавеющей стали Basker (Чехия)
- Датчик терморегулятора
- Аварийный термовыключатель без самовозврата (температура срабатывания – 85±3°C)
- Группа безопасности – предохранительный и обратный клапан
- Гарантия – 12 месяцев

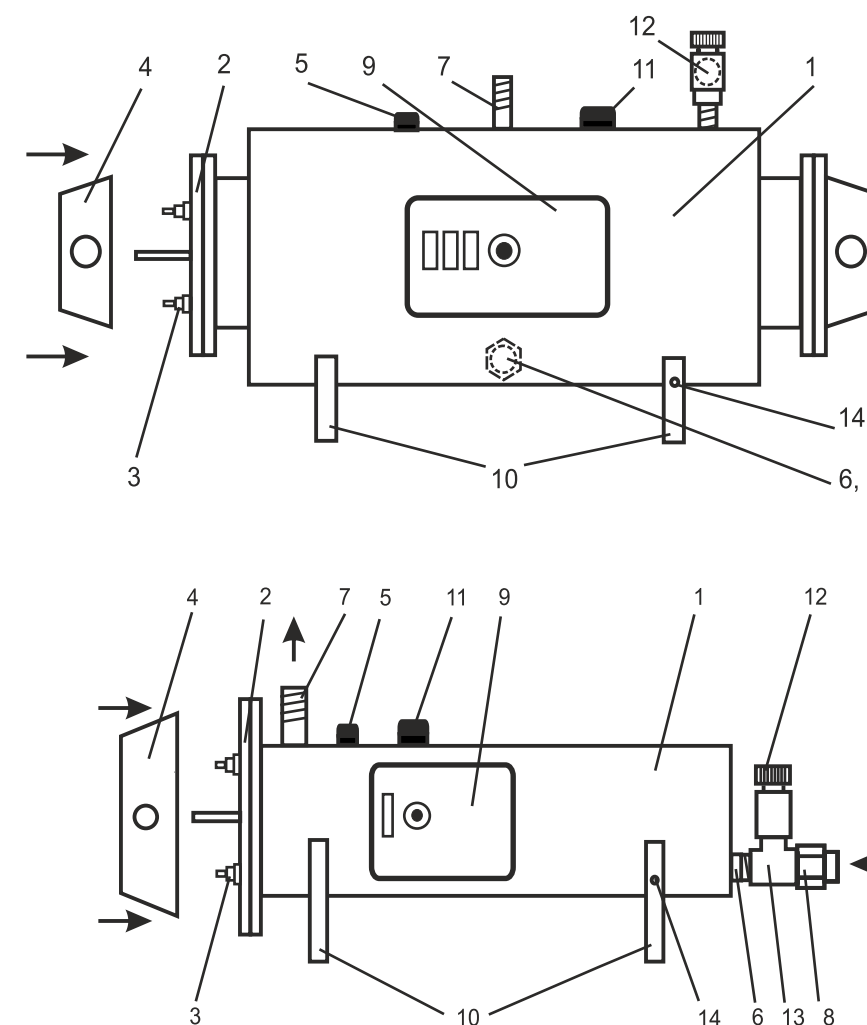
Марка	Артикул	Мощность, кВт	Напряжение, В	Производительность при перепаде t°вход/выход 35°C, л/час	Макс. t°С воды при расходе меньше номинальной производительности	ВхШхГ, мм	Вес (нетто, брутто), кг
ЭПВН 7,5	13011	7,5	220	180	65	240x250x560	9 / 10
ЭПВН 9,45	13016	9,45	380	230	70	350x330x660	15 / 16
ЭПВН 12	13021	12	380	300	70	350x330x660	15,5 / 16,5
ЭПВН 15	13026	15	380	380	67	350x330x660	15,5 / 16,5
ЭПВН 18	13031	18	380	450	65	350x330x660	15,5 / 16,5
ЭПВН 21	13033	21	380	530	63	367x341x655	17,5 / 18,5
ЭПВН 24	13036	24	380	600	62	367x347x655	17,5 / 18,5
ЭПВН 30	13041	30	380	750	60	367x347x655	18 / 19

Ø Резьба патрубков вход/выход – наружная G 1/2

ПРОТОЧНЫЕ ЭЛЕКТРОВОДОНАГРЕВАТЕЛИ

Энергоэффективные водонагреватели, использующие для нагрева воды мощность установленного отопительного оборудования. Предназначены для горячего водоснабжения жилых, производственных, административно-хозяйственных и других помещений.

- Высокая производительность горячей воды
- Возможность создания полностью автономной или резервной системы горячего водоснабжения
- Экономичность- расход энергии только непосредственно при использовании воды
- Простота монтажа, управления и технического обслуживания
- Экологически чистое двухстороннее покрытие емкости нагрева
- Гарантия надежной работы при изменении напряжения питающей сети +/-10% от номинального значения



Устройство прибора

- 1 - корпус
- 2 - крышка секции
- 3 - трубчатые электронагреватели (ТЭН)
- 4 - защитный кожух
- 5 - датчик терморегулятор
- 6 - входной патрубок G1/2
- 7 - выходной патрубок G1/2
- 8 - обратный клапан
- 9 - пульт управления
- 10 - опоры
- 11 - аварийный термовыключатель
- 12 - предохранительный клапан
- 13 - тройник
- 14 - зажим заземления

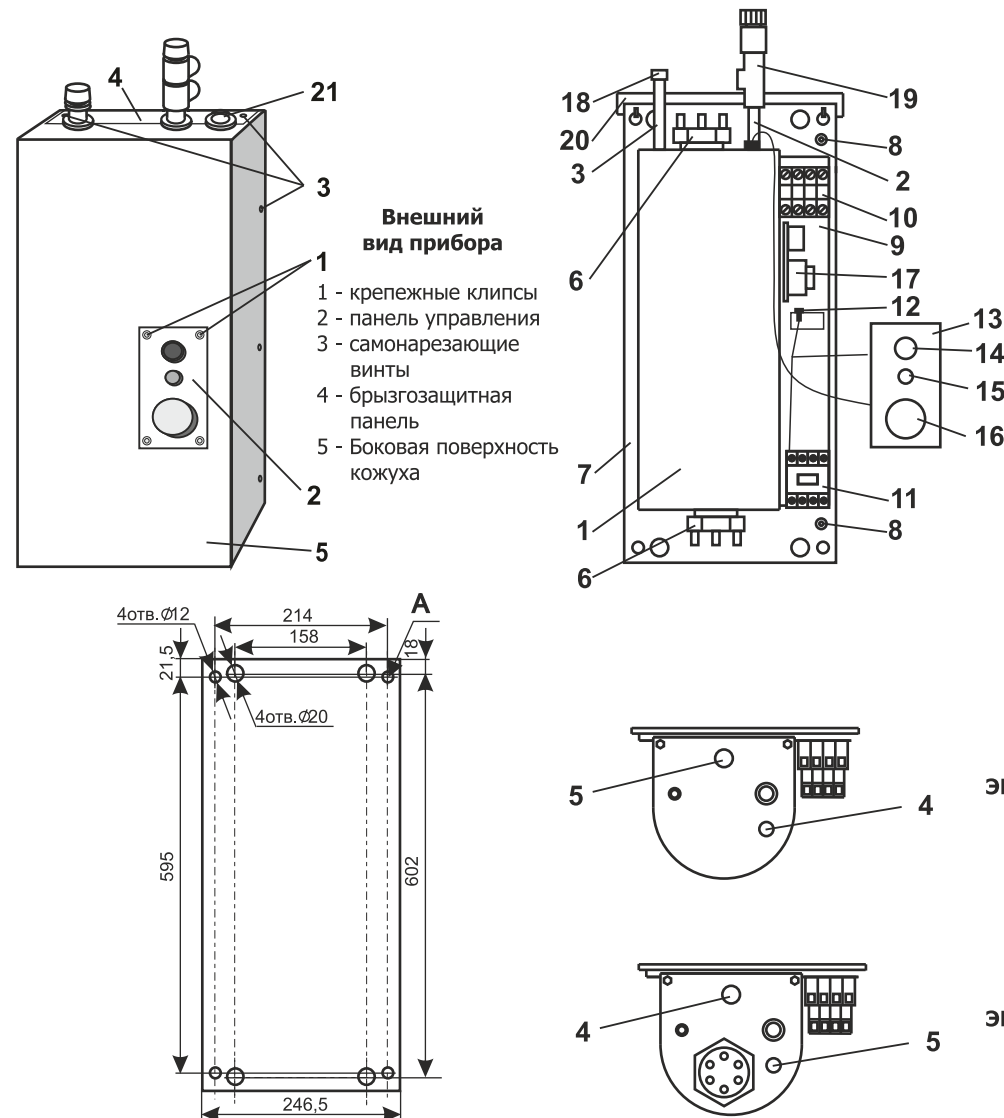
ЭЛЕКТРОВОДОНАГРЕВАТЕЛЬ ПРОТОЧНЫЙ СКОРОСТНОЙ ЭВАН В1 6-30

- Модельный ряд с диапазоном мощности от 6 до 30 кВт
- Блочные ТЭНы из нержавеющей стали Basker (Чехия)
- Регулировка температуры воды в диапазоне 30-70°C
- Аварийный термовыключатель без самовозврата (температура срабатывания – 85±3°C)
- Температура воды в точке разбора при расходе меньше номинальной производительности 65-75°C
- Группа безопасности – предохранительный и обратный клапан
- Гарантия – 18 месяцев



Марка	Артикул	Мощность, кВт	Напряжение, В	Производительность при перепаде t°вход/выход 35°С, л/час	Макс. t°С воды при расходе меньше номинальной производительности	ВхШхГ, мм	Вес (нетто, брутто), кг
ЭВАН В1-6	13145	6	220	120	71	650x255x180	18,5 / 19,5
ЭВАН В1-7,5	13150	7,5	220	180	71	650x255x180	19,5 / 20,5
ЭВАН В1-9	13155	9	380	230	68	650x255x180	19,5 / 20,5
ЭВАН В1-12	13160	12	380	300	66	650x255x180	19,5 / 20,5
ЭВАН В1-15	13165	15	380	380	64	650x255x180	19,5 / 20,5
ЭВАН В1-18	13170	18	380	450	68	650x255x180	21 / 22
ЭВАН В1-21	13172	21	380	530	67	650x255x180	21 / 22
ЭВАН В1-24	13175	24	380	600	66	650x255x180	21,5 / 22,5
ЭВАН В1-30	13180	30	380	750	64	650x255x180	21,5 / 22,5

Ø Резьба патрубков: вход – наружная G 1/2, выход – внутренняя G 1/2



Габаритные и присоединительные размеры

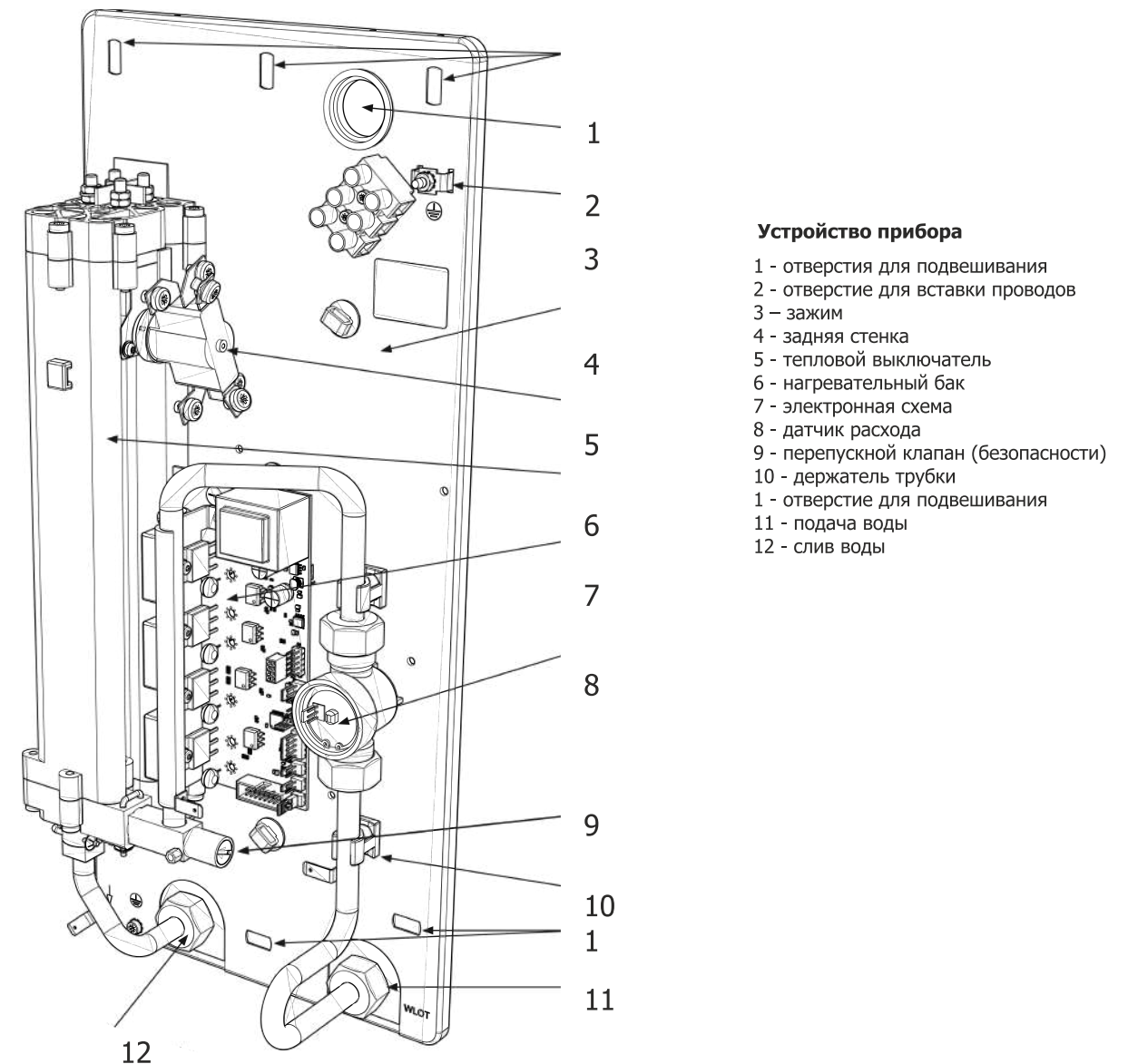
ПРОТОЧНЫЙ ВОДОНАГРЕВАТЕЛЬ KASKADA (BIAWAR) ТРЕХФАЗНЫЙ K2-LCD

Проточные водонагреватели K-2 LCD — это современное и экономичное решение для нагрева горячей воды. Это трехфазные напорные устройства, поддерживающие несколько точек забора воды, с электронным управлением (K-2 LCD). Они доступны в двух версиях: 9/12/15 и 18/21/24 кВт. Это позволяет выбрать правильный нагреватель в зависимости от потребности горячей воды. - энергетический класс А (в соответствии с директивой ErP)

- доступная мощность: 9/12/15, 18/21/24 кВт
- электронное управление
- легко читаемый ЖК-дисплей, оснащенный дистанционным индикатором температуры и списком аварий
- диапазон регулировки температуры 20-60 °C
- автоматическая регулировка мощности в зависимости от эффективности потока и температуры воды на входе
- тепловой выключатель, защищающий устройство от перегрева
- нагреватель позволяет подключить несколько точек отбора горячей воды.
- возможность подведения разъемов к стене (заводская версия) или вниз (после покупки аксессуара)

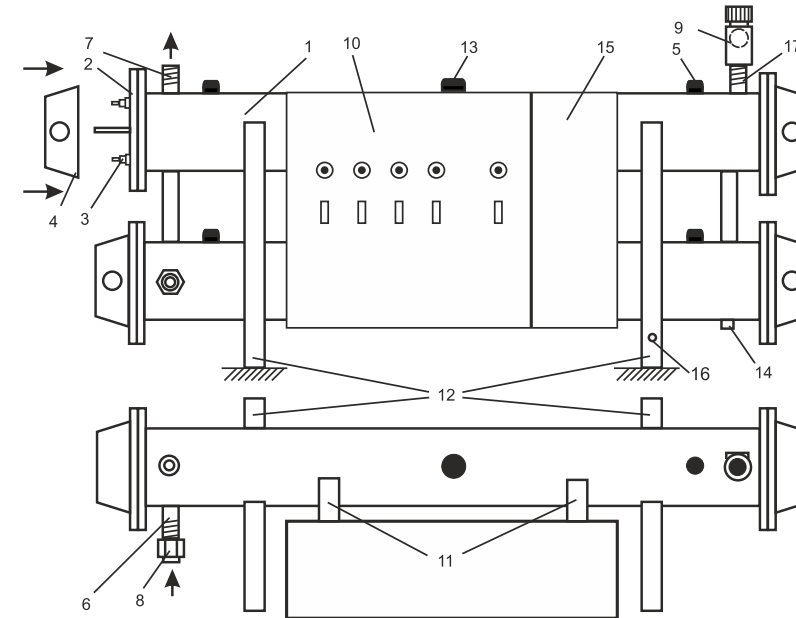


Марка	Артикул	Мощность фланца, кВт	Напряжение, В	Производительность при перепаде t°вход/выход 25°С, л/час	Диапазон температурных настроек, °C	ВхШхГ, мм	Вес, кг
K2-LCD 63	105316	9/12/15	400	9/12/15	20-60	460x210x115	3,2
K2-LCD 63	105317	18/21/24	400	10,7/12,0/13,4	20-60	460x210x115	3,2



ЭЛЕКТРОВОДОНАГРЕВАТЕЛЬ ПРОТОЧНЫЙ СКОРОСТНОЙ ЭПВН 36-120

- Модельный ряд с диапазоном мощности от 36 до 120 кВт
 - ТЭНы из нержавеющей стали Vascker (Чехия)
 - В моделях ЭПВН 72-120 для более точного управления число рабочих ЭПВН 72-120 терморегуляторов соответствует числу фланцев (3 или 4), а также установлено
 - два аварийных термовыключателя
 - Аварийный термовыключатель без самовозврата
 - (температура срабатывания – 85±3°C)
- Группа безопасности – предохранительный и обратный клапан
Датчик терморегулятора
Резьба патрубков: (ЭПВН 36-60) вход / выход – G ½, наружная (ЭПВН 72-120) вход/ выход – G ¾, наружная
Гарантия 12 месяцев



Устройство прибора

- 1 - Корпус
- 2 - Крышка секции
- 3 - трубчатый электронагреватель (ТЭН)
- 4 - Защитный кожух
- 5 - Датчик терморегулятора
- 6 - Входной патрубок G¾
- 7 - Выходной патрубок G¾
- 8 - обратный клапан
- 9 - предохранительный клапан
- 10 - Пульт управления
- 11 - Кронштейны
- 12 - опоры
- 13 - аварийные термовыключатели
- 14 - Сливное отверстие
- 15 - Крышка пульт управления
- 16 - зажим заземления
- 17 - патрубок

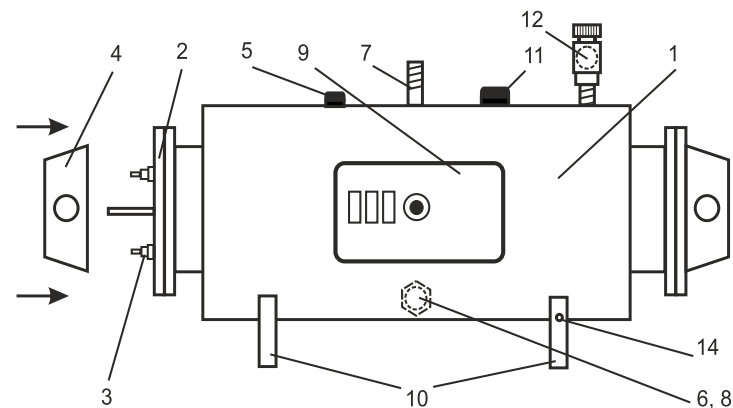
Марка	Артикул	Мощность, кВт	Мощность, фланца, кВт	Напряжение, В	Производительность при перепаде t°вход /выход 35°C, л/час	Макс. t°С воды при расходе меньше номинальной производительности	ВхШхГ, мм	Вес (нетто, брутто), кг
ЭПВН 36А	13256	36	18/18	380	900	67	525x520x1120	37,5 / 58,5
ЭПВН 36Б	13261	36	24/12	380	900	67	525x520x1120	39,5 / 60,5
ЭПВН 42А	13266	42	30/12	380	1050	65	525x520x1120	40 / 60,5
ЭПВН 42Б	13271	42	24/18	380	1050	65	525x520x1120	40,5 / 61
ЭПВН 48А	13276	48	30/18	380	1200	64	525x520x1120	40,5 / 61
ЭПВН 48Б	13281	48	24/24	380	1200	64	525x520x1120	41 / 61,5
ЭПВН 54	13286	54	30/24	380	1350	62	525x520x1120	41 / 62,5
ЭПВН 60	13291	60	30/30	380	1500	60	525x520x1120	42 / 63
ЭПВН 72А	13295	72	30/30/12	380	1800	60-68	640x470x1400	72 / 96
ЭПВН 72Б	13300	72	30/24/18	380	1800	60-68	640x470x1400	72 / 96
ЭПВН 72В	13305	72	24/24/24	380	1800	60-68	640x470x1400	72,5 / 96,5
ЭПВН 84	13310	84	30/30/24	380	2100	60-68	640x470x1400	72,5 / 96,5
ЭПВН 96А	13315	96	30/30/18/18	380	2400	60-68	640x470x1400	77,5 / 101,5
ЭПВН 96Б	13320	96	24/24/24/24	380	2400	60-68	640x470x1400	78 / 102
ЭПВН 108А	13325	108	30/30/30/18	380	2700	60-68	640x470x1400	78,5 / 102,5
ЭПВН 108Б	13330	108	30/30/24/24	380	2700	60-68	640x470x1400	78,5 / 102,5
ЭПВН 120	13335	120	30/30/30/30	380	3000	60-68	640x470x1400	79 / 103

ФОРМУЛА РАСЧЕТА НЕОБХОДИМОЙ МОЩНОСТИ ВОДОНАГРЕВАТЕЛЯ:

$$P = \frac{V \times C \times \Delta T}{t \times \eta}$$

P - мощность прибора, Вт
V - количество воды, л
C - коэффициент, учитывающий удельную теплоемкость воды, c=1,163
t - время нагрева в час
T - разница температур вход-выход
η - КПД (0,95)

Расход воды	Требуемая температура, °С	Требуемый поток, л/мин
Мытье рук	35-38	2-4
Мытье посуды	45-55	3-5
Душ	37-40	6-8
Ванна	37-40	8-10



Устройство прибора

- 1 - корпус
- 2 - крышка секции
- 3 - трубчатые электронагреватели (ТЭН)
- 4 - защитный кожух
- 5 - датчик терморегулятор
- 6 - входной патрубок G½
- 7 - выходной патрубок G½
- 8 - обратный клапан
- 9 - пульт управления
- 10 - опоры
- 11 - аварийный термовыключатель
- 12 - предохранительный клапан
- 13 - тройник
- 14 - зажим заземления

ВОДОНАГРЕВАТЕЛИ КОМБИНИРОВАННОГО И КОСВЕННОГО НАГРЕВА

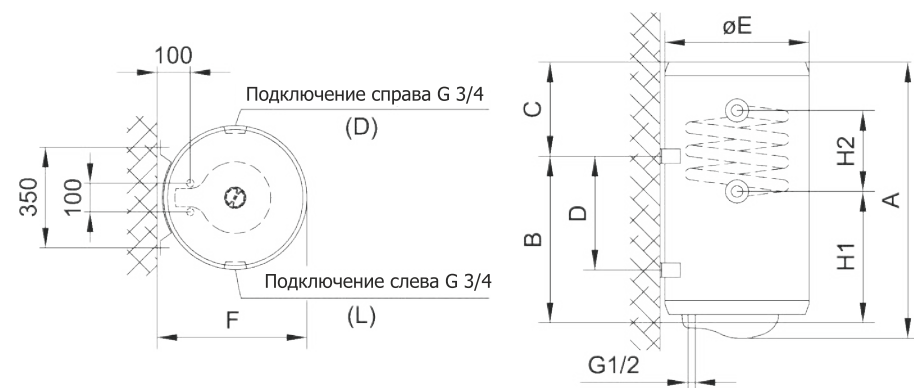
БОЙЛЕР КОСВЕННОГО НАГРЕВА EVAN TGRK

- Диапазон настройки температуры- 10-65 °С
- Рабочее давление- 6 бар
- Степень защиты- IP23
- Тип установки- настенный

ПРЕИМУЩЕСТВА:

- Возможность подключения нескольких точек водоразбора
- Вертикальный настенный монтаж
- Трубчатый змеевик
- Левостороннее либо правостороннее подключение змеевика
- Электрический ТЭН
- Механическая регулировка температуры
- Доступно три температурных режима: пользовательский до 65°C, эконом режим до 55°C, антизамерзание до 10°C
- Индикатор работы ТЭНа
- Биметаллический термометр

- Двойная защита от коррозии: бак из эмалированной стали и защитный магниевый анод
- Эмалированный бак
- Подключение к водопроводу $\varnothing 1/2$
- Входной патрубок с форсункой
- Медный ТЭН
- Металлический кожух
- Трубчатый змеевик



- 1 - Эмалированный бак
- 2 - Подключение к водопроводу $\varnothing 1/2$
- 3 - Входной патрубок с форсункой



- 4 - Медный ТЭН
- 5 - Металлический кожух
- 6 - Трубчатый змеевик

Таблица размеров

МОДЕЛЬ, мм	EVAN TGRK 80	EVAN TGRK 100	EVAN TGRK 120	EVAN TGRK 150	EVAN TGRK 200
A	790	950	1090	1305	1514
B	565	715	865	1065	1050
C	190	200	205	220	444
D	-	-	-	-	800
E	454	454	454	454	500
F	461	461	461	461	507
H1	355	375	530	745	924
H2	200	340	340	340	340

БОЙЛЕР КОСВЕННОГО НАГРЕВА EVAN GBK

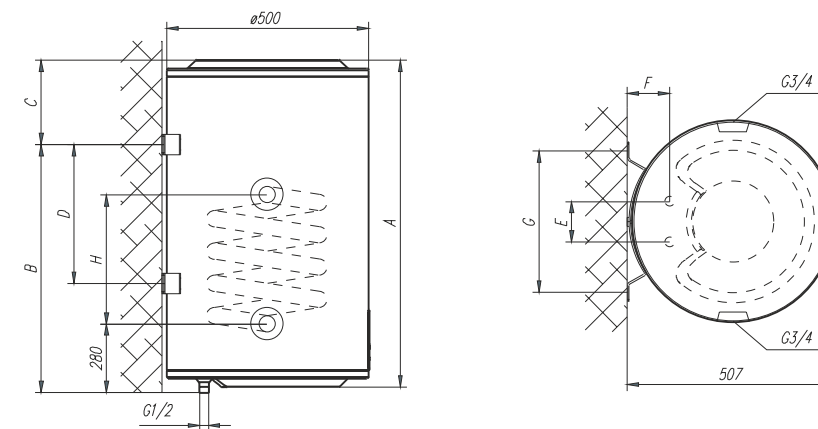
- Диапазон настройки температуры- 10-75 °С
- Рабочее давление- 6 бар
- Степень защиты- IP24
- Тип установки- настенный

ПРЕИМУЩЕСТВА:

- Возможность подключения нескольких точек водоразбора
- Вертикальный настенный монтаж
- Трубчатый змеевик
- Левостороннее либо правостороннее подключение змеевика
- Высококачественная изоляция, низкие теплопотери
- «Сухой» ТЭН
- Электронный модуль управления (Electronic control unit)
- Электронная регулировка температуры
- Жидкокристаллический дисплей индикации температуры
- Защита от нагрева без воды, защита от перегрева, функция «антилегионелла»
- индикатор работы ТЭН
- Индикатор ошибок
- Двойная защита от коррозии: бак из эмалированной стали и защитный магниевый анод
- Сухой фланцевый ТЭН
- Трубчатый змеевик
- Полиуретановая изоляция
- Металлический кожух
- Входной патрубок с форсункой



Модель	Класс энергоэффективности	Номинальная мощность на выходе, кВт	Время нагрева от 10 до 65 °С, ч	Габариты (ВxШxГ), мм
EVAN GBK 80 L/R	C	2 кВт	2,37	810x500x507
EVAN GBK 100 L/R	C	2 кВт	3,16	955x500x507
EVAN GBK 120 L/R	C	2 кВт	3,55	1110x500x507
EVAN GBK 150 L/R	C	2 кВт	4,54	1325x500x507
EVAN GBK 200 L/R	D	2 кВт	6,32	1450x500x507



- 1 - Сухой фланцевый ТЭН
- 2 - Трубчатый змеевик
- 3 - Полиуретановая изоляция
- 4 - Металлический кожух
- 5 - Входной патрубок с форсункой

Таблица размеров

МОДЕЛЬ, мм	EVAN TGRK 80	EVAN TGRK 100	EVAN TGRK 120	EVAN TGRK 150	EVAN TGRK 200
A	810	955	1110	1325	1450
B	615	765	915	1115	1100
C	210	205	210	225	363
D	-	-	-	-	800
E	100	100	100	100	100
F	100	100	100	100	100
G	350	350	350	350	350
H	340	416	416	416	416

ТАБЛИЦА ПОДБОРА МАГНИЕВЫХ АНОДОВ ДЛЯ MEGA

Артикул	Наименование	Присоединительный размер	Применение
105195	21x510	¾"	MEGA W-E-100.81
105196	21x545	¾"	MEGA W-E-300.81, W-E-400.81, W-E-500.81, W-E-300.82, W-E-400.82 верхний анод (при его замене требуется замена нижнего)
105200	21x700	¾"	MEGA W-E-125.81, W-E-150.81
105199	21x900	¾"	MEGA W-E-220.81, W-E-220.82
105198	33x425	M8	MEGA W-E-300.81, W-E-300.82 нижний анод (при его замене требуется замена верхнего)
105197	33x520	M8	MEGA W-E-400.81, W-E-400.82, W-E-500.81, W-E-500.82 нижний анод (при его замене требуется замена верхнего)
105209	33x950	1 ¼"	MEGA W-E-500.82
105211	33x1100	1 ¼"	MEGA W-E-750.81, W-E-1000.81
105217	33x1250	1 ¼"	MEGA W-E-750.82, W-E-1000.82

ТАБЛИЦА ПОДБОРА ТЭН ДЛЯ КОСВЕННЫХ И НАКОПИТЕЛЬНЫХ ВОДОНАГРЕВАТЕЛЕЙ

Артикул	Наименование	Присоединительный размер	Применение
105090	ТЭН с термостатом ME-1500 1,5 кВт 230V	1 ¼"	MEGA W-E100-220, MEGA W-E300-500 (для применения необходим переходник G1½-G1¼ арт.105106)
105095	ТЭН с термостатом ME-2000 2,0 кВт 230V	1 ¼"	
105091	ТЭН с термостатом ME-0015 1,5 кВт 230V	1 ¼"	
105092	ТЭН с термостатом ME-0020 2,0 кВт 230V	1 ¼"	
105093	ТЭН с термостатом ME-0030 3,0 кВт 230V	1 ¼"	
105104	ТЭН с термостатом WP-6.81 4,0 кВт 230/400V	1 ¼"	MEGA W-E 300-500
105099	ТЭН с термостатом WP-6.8 4,5 кВт 230/400V	1 ½"	
105365	ТЭН с термостатом WP-12 12 кВт 400V	2"	MEGA W-E 1000
105370	ТЭН с термостатом WP-18 18 кВт 400V	2"	

ТАБЛИЦА ПОДБОРА ТЭН ДЛЯ КОСВЕННЫХ И НАКОПИТЕЛЬНЫХ ВОДОНАГРЕВАТЕЛЕЙ

Артикул	Наименование	Присоединительный размер	Применение
105771	Incoloy ТЭН 2 кВт	фланец 98 мм	Серии VLM, VLM KS
105770	Incoloy ТЭН 3 кВт	фланец 98 мм	
105772	Incoloy ТЭН 4,5 кВт	фланец 98 мм	
105773	Incoloy ТЭН 6 кВт	фланец 98 мм	
105774	Incoloy ТЭН 7,5 кВт	фланец 98 мм	

ВОДОНАГРЕВАТЕЛЬ КОМБИНИРОВАННОГО И КОСВЕННОГО НАГРЕВА VLM KS

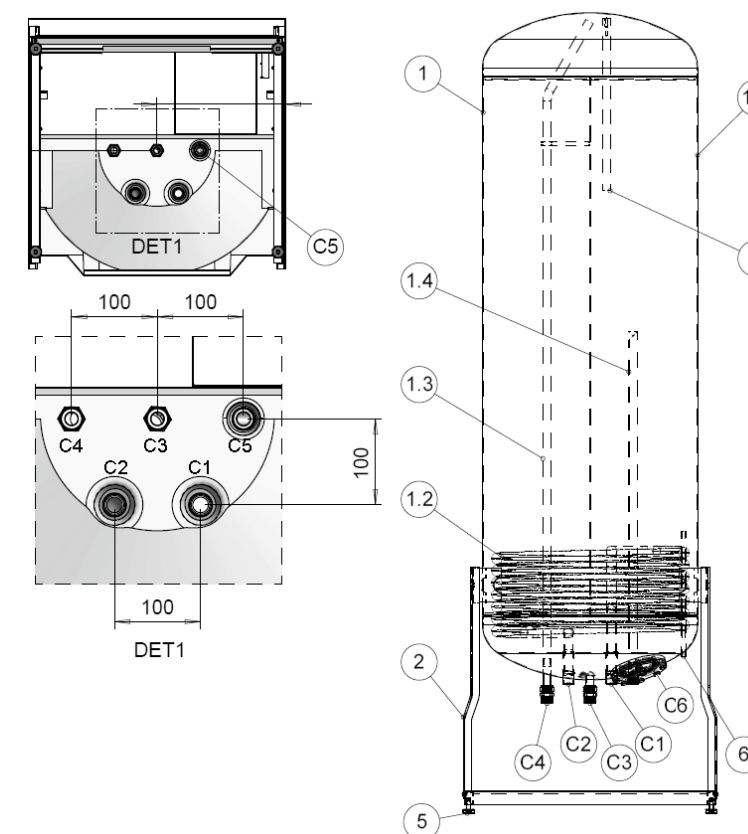
- Объем 100, 160, 200, 300, 500 литров и 1000, 1500, 2000 литров по спец. заказу
- Бак из ферритной нержавеющей кислотоустойчивой стали
- Эффективный змеевик из гребенчатой меди, обеспечивающий высокую скорость нагрева воды
- Модели VLM KS EM оснащены ТЭН и полной клапанной группой
- Гарантия на внутренний бак — 60 месяцев



Марка	Артикул	Емкость, л	Мощность змеевика*, макс./средняя, кВт	Производительность, л/ч**	Мощность ТЭН, кВт	Габариты (ВхШхГ), мм	Вес (нетто, брутто), кг
VLM 100 KS	105901	100	65 / 42	1080	-	845x598x598	53/60
VLM 160 KS	105903	160	65 / 42	1080	-	1215x598x598	65/70
VLM 220 KS	105605	200	65 / 42	1080	-	1490x598x598	75 / 85
VLM 300 KS	105610	300	65 / 42	1080	-	1900x598x598	90 / 105
VLM 500 KS	105615	500	65 / 42	1080	-	1920x730x730	130 / 155
VLM 100 KS EM	105902	100	65 / 42	1080	3	845x598x598	53/60
VLM 160 KS EM	105904	160	65 / 42	1080	3	1215x598x598	65/70
VLM 220 KS EM	105620	200	65 / 42	1080	3	1490x598x598	75 / 85
VLM 300 KS EM	105625	300	65 / 42	1080	3	1900x598x598	90 / 105
VLM 500 KS EM	105630	500	65 / 42	1080	6	1920x730x730	130 / 155

*При температуре теплоносителя 80°C, расходе теплоносителя 30 л/мин и нагреве воды с 10 до 45°C

**При температуре теплоносителя 80°C, расходе теплоносителя 30 л/мин и нагреве воды с 10 до 45°C, постоянном расходе 45-градусной воды 18 л/мин



Устройство прибора

- 1 - накопительная емкость
- 1.1 - накопительная емкость из нержавеющей стали
- 1.2 - медный змеевик $\varnothing 22 \text{ l} = 7 \text{ м}$
- 1.3 - труба подачи горячей воды
- 1.4 - штуцер для циркуляции горячей воды (только в моделях vlm ks со штуцером рециркуляции)
- 2 - удерживающая конструкция
- 3 - окрашенные оцинкованные листы 0,7 мм
- 4 - полиуретановая изоляция с закрытыми ячейками
- 5 - ножки
- 6 - гильза для температурного датчика
- 7 - магниевый анод
- c1 - вход в змеевик (резьба g3/4" коническая)
- c2 - выход из змеевика (резьба g3/4" коническая)
- c3 - подача холодной бытовой воды в бак ($\varnothing 22$ компрессионный фитинг + резьба g3/4")
- c4 - подача нагретой бытовой воды из бака ($\varnothing 22$ компрессионный фитинг + резьба g3/4")
- c5 - штуцер для циркуляции горячей воды (резьба g3/4")
- c6 - фланец-крышка для установки тэн и очистки внутренней части бака

ВОДОНАГРЕВАТЕЛЬ КОМБИНИРОВАННОГО НАГРЕВА VLM KS STAR

- Объем 270, 500, 1000, 1500 и 2000 литров
- Бак из ферритной нержавеющей кислотоустойчивой стали
- Змеевик из нержавеющей стали для подключения к тепловому насосу в моделях VLM KS STAR 300 и 500, пластинчатый теплообменник в моделях VLM KS STAR 1000-2000
- Змеевик из гребенчатой меди для подключения к солнечным панелям (допоснащение)
- Оснащен ТЭН
- Полная клапанная группа в моделях VLM KS STAR 300 и 500
- Гарантия на внутренний бак — 60 месяцев

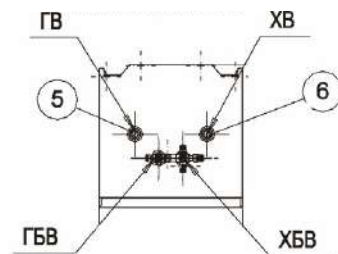
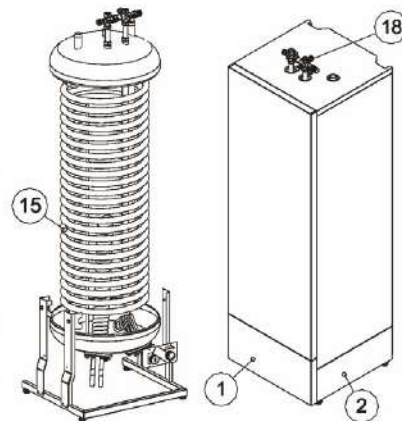
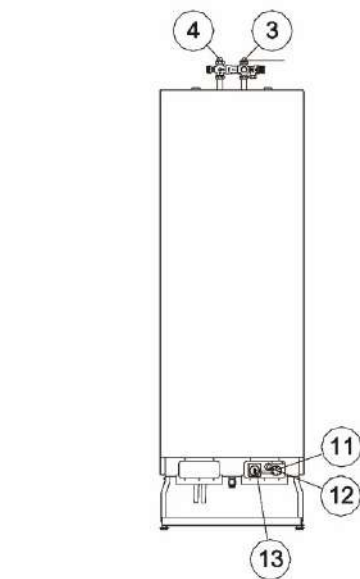
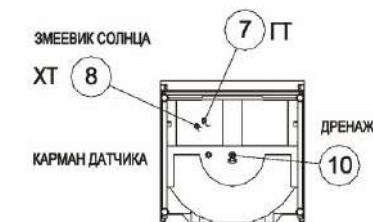


Марка	Артикул	Емкость, л	Мощность змеевика (теплообменника)*, кВт	Выработка ГВС *(40°C), л	Мощность ТЭН, кВт	Рекомендуемая мощность теплового насоса, кВт	Габариты (ВхШхГ), мм	Вес (нетто, брутто), кг
VLM KS STAR 300	105678	270	36	264	3	12	1720x598x598	95/115
VLMKSSTAR 500	105631	500	36	408	6	17	1920x730x730	135/160
VLMKSSTAR 1000	105766	1000	25-50	816	12	40	2050x1750x820	400/380
VLMKSSTAR 1500	105767	1500	30-65	1224	18	60	2050x2640x820	590/510
VLMKSSTAR 2000	105634	2000	30-80	1632	24	80	2050x3520x820	780/680

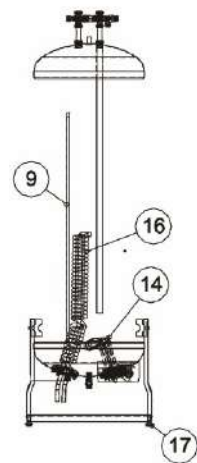
*При температуре в баке 53 °С, 40 °С – выход горячей воды, 10 °С – холодная вода, протоке - 12 л/мин

Устройство прибора

- 1 - Снимаемая передняя панель
- 2 - Снимаемые боковые панели
- 3 - Вход холодной воды из сети
- 4 - Выход горячей бытовой воды
- 5 - Вход горячей воды
- 6 - Выход холодной воды
- 7 - Горячий теплоноситель
- 8 - Выход охлажденного теплоносителя
- 9 - Карман датчиков
- 10 - Дренажный клапан
- 11 - Регулирующий термостат ТЭНа
- 12 - Ограничитель температуры
- 13 - Главный выключатель
- 14 - Электротэн
- 15 - Змеевик зарядки от теплового насоса
- 16 - Змеевик энергии солнца
- 17 - Регулируемые по высоте подставки
- 18 - Смесительно-предохранительная группа



ХВ - выход холодной воды
ГВ - вход горячей воды
ГБВ - горячая бытовая вода
ЧБВ - холодная бытовая вода



Модель	Объем, л	Мощность, кВт	Вес, кг	Размеры, мм			Мощность теплового насоса
				Высота	Ширина	Глубина	
VLM - 300 KS Star	270	3	95	1270	598	598	до 12 кВт
VLV - 500 KS Star	500	6	135	1920	730	730	до 17 кВт

ВОДОНАГРЕВАТЕЛЬ КОМБИНИРОВАННОГО НАГРЕВА SOLAR X

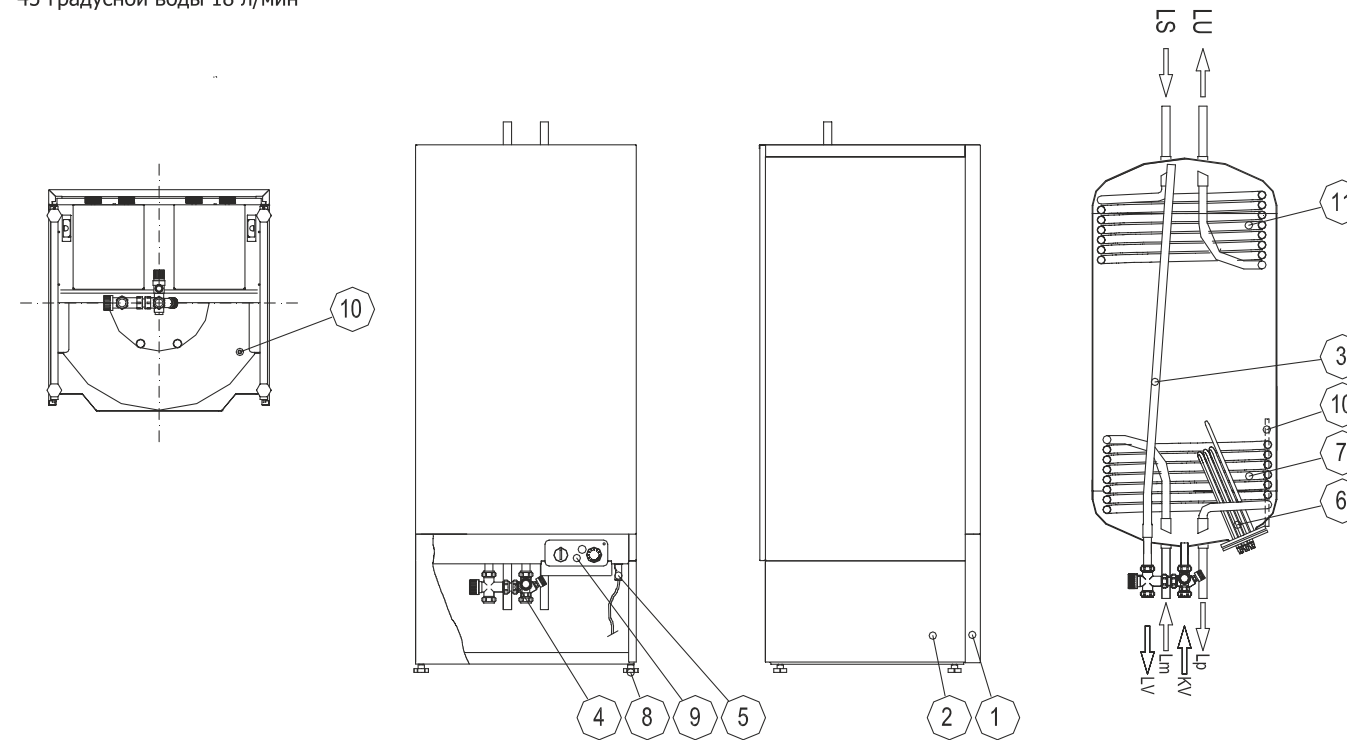
- Объем 200, 290 и 500 литров
- Бак из ферритной нержавеющей кислотоустойчивой стали
- Два змеевика из гребенчатой меди для подключения к отопительному котлу и солнечным панелям
- Оснащен ТЭН и полной клапанной группой
- Гарантия на внутренний бак — 60 месяцев



Марка	Артикул	Емкость, л	Мощность змеевика (макс./сред.), кВт		Производительность змеевика*, л/ч		Мощность ТЭН, кВт	Габариты (ВхШхГ), мм	Вес (нетто, брутто), кг
			верхнего	нижнего	верхнего	нижнего			
Solar 220X	105635	200	65 / 42	65 / 42	1080	1080	3	1490x598x598	82 / 92
Solar 300X	105640	290	65 / 42	65 / 42	1080	1080	3	1900x598x598	97 / 112
Solar 500X	105645	500	65 / 42	65 / 42	1080	1080	6	1920x598x598	137 / 162

*При температуре теплоносителя 80 °С, расходе теплоносителя 30 л/мин и нагреве воды с 10 до 45 °С

** При температуре теплоносителя 80 °С, расходе теплоносителя 30 л/мин, нагреве воды с 10 до 45 °С, постоянном расходе 45-градусной воды 18 л/мин



Устройство прибора

- KV Холодная вода из сети
- LV выход горячей бытовой воды
- Lm Поступление из контура зарядки (солнечные панели)
- Lp Возврат в контур зарядки (солнечные панели)
- LS Поступление из контура зарядки (напр. отопительный котел)
- LU Возврат в контур зарядки (напр. отопительный котел)
- 1 - Снимаемая передняя панель
- 2 - Снимаемые боковые панели
- 3 - Внутренняя труба RST забора воды
- 4 - Предохранительно-смесительная группа
- 5 - Соединительный штеккер
- 6 - Электротэн 3 кВт (под заказ другой мощности)
- 7 - Змеевик зарядки (энергии солнца)
- 8 - Регулируемые подставки
- 9 - Панель управления электротэна
- ограничитель температуры
- главный выключатель
- сигнальная лампа работы тэна
- регулирующий термостат
- 10 - Карман датчика зарядки
- 11 - Змеевик зарядки (котел)

НАКОПИТЕЛЬНЫЕ ЭЛЕКТРОВОДОНАГРЕВАТЕЛИ

НАКОПИТЕЛЬНЫЙ ЭЛЕКТРОВОДОНАГРЕВАТЕЛЬ VLM

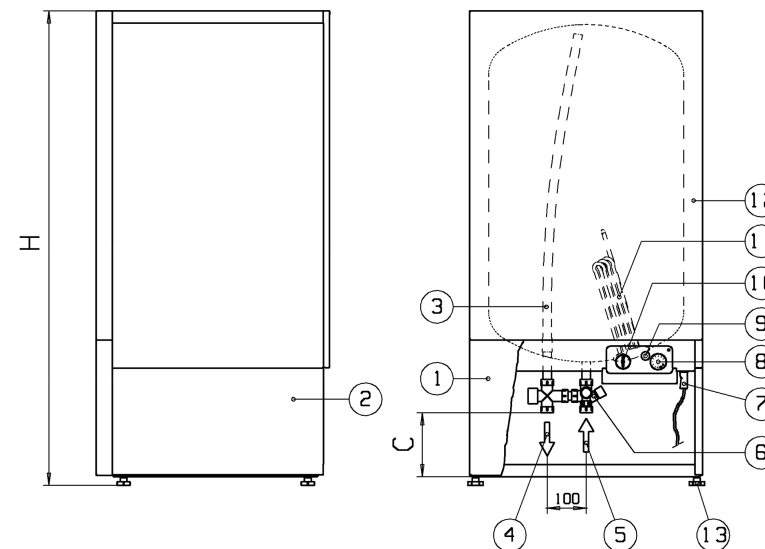
- Объем 100-2000 литров
- Съемные нижние панели и регулируемые подставки-ножки обеспечивают простоту и удобство установки
- Входящий в поставку выключатель, а также двойной термостат регулировки температуры удобно расположены в недоступном для детей месте за съёмной крышкой сервисного люка
- В моделях VLM-S комплект предохранительных устройств и терморегулятор поставляются в готовом смонтированном виде
- Гарантия на внутренний бак – 60 месяцев



Марка	Артикул	Мощность ТЭН, кВт	Емкость, л	Напряжение, В	ВхШхГ, мм	Вес, кг
VLM 100 S	105662	3	100	230/400	845x595x595	40 / 47
VLM 160 S	105664	3	150	230/400	1215x595x595	53 / 60
VLM 220 S	105672	3	200	230/400	1490x595x595	59 / 69
VLM 270 S	105674	3	270	230/400	1720x595x595	71 / 81
VLM 300 S	105676	3	290	230/400	1900x595x595	79 / 89
VLM 300 OL*	105697	3	285	230/400	1900x540x540	70 / 80
VLM 350 S	105677	4,5	340	230/400	2150x595x595	104 / 93
VLM 500 S - 6	105679	6	500	230/400	1920x730x730	117 / 137
VLM 500 S - 7,5	105698	7,5	500	230/400	1920x730x730	117 / 137
VLM 500 S - 2*6	105700	12	500	230/400	1920x730x730	120 / 140
VLM500S-2*7,5	105705	15	500	230/400	1920x730x730	120 / 140
VLM 1000 - 2*6	105710	12	1000	230/400	1974x1426x736	295 / 360
VLM 1000 - 2*7,5	105715	15	1000	230/400	1974x1426x736	295 / 360
VLM 1000 - 4*6	105720	24	1000	230/400	1974x1426x736	295 / 360
VLM 1000 - 4*7,5	105725	30	1000	230/400	1974x1426x736	295 / 360
VLM 1500 -3*6	105730	18	1500	230/400	1974x2106x736	445 / 500
VLM 1500 - 3*7,5	105735	22,5	1500	230/400	1974x2106x736	445 / 500
VLM 1500 - 6*6	105740	36	1500	230/400	1974x2106x736	445 / 500
VLM 1500 - 6*7,5	105745	45	1500	230/400	1974x2106x736	445 / 500
VLM 2000 - 4*6	105750	24	2000	230/400	1974x2780x736	595 / 650
VLM 2000 - 4*7,5	105755	30	2000	230/400	1974x2780x736	595 / 650
VLM 2000 - 8*6	105760	48	2000	230/400	1974x2780x736	595 / 650
VLM 2000 - 8*7,5	105765	60	2000	230/400	1974x2780x736	595 / 650

ТАБЛИЦА ПОДБОРА ТЭН ДЛЯ КОСВЕННЫХ И НАКОПИТЕЛЬНЫХ ВОДОНАГРЕВАТЕЛЕЙ

Артикул	Наименование	Присоединительный размер	Применение
105771	Incoloy ТЭН 2 кВт	фланец 98 мм	Серии VLM, VLM KS
105770	Incoloy ТЭН 3 кВт	фланец 98 мм	
105772	Incoloy ТЭН 4,5 кВт	фланец 98 мм	
105773	Incoloy ТЭН 6 кВт	фланец 98 мм	
105774	Incoloy ТЭН 7,5 кВт	фланец 98 мм	



Устройство прибора

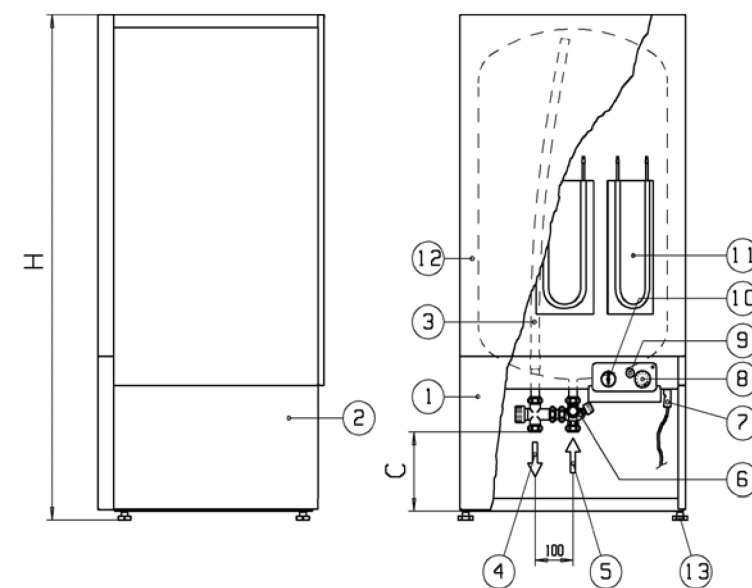
1. Открываемый передний люк/панель
2. Выдвигаемые вперед снимаемые боковые панели
3. Кислотоустойчивая внутренняя труба
4. Выход горячей воды Ø 18
5. Холодная вода из сети Ø 18
6. Группа предохранения и смесит. клапан, Ø 18/22
7. Соединительный штеккер
8. Термостат регулирования температуры
9. Ограничитель температуры
10. Главный выключатель
11. Кислотоустойчивый Incoloy-электротэн
12. Окрашенная обшивка
13. Регулируемые подставки (20-40 мм)

НАКОПИТЕЛЬНЫЙ ЭЛЕКТРОВОДОНАГРЕВАТЕЛЬ VLM С ЩИТОВЫМ НАРУЖНЫМ ТЭНОМ

Щитовые тэны расположены на внешней поверхности бака, чтобы вода с высоким содержанием кальция не сокращала срок эксплуатации тэна. Управляющая панель тэнов размещена в защищенном месте за открываемым передним люком/панелью. Щитовые тэны изолированы минеральной ватой.



Марка	Артикул	Емкость, л	Мощность ТЭН, кВт	Напряжение, В	Габариты (ВхШхГ), мм	Вес, кг
VLM 160 K	—	150	3	230/400	1215x595x595x190	64
VLM 220 K	—	200	3	230/400	1215x595x595x190	79
VLM 300 K	—	290	3	230/400	1215x595x595x190	97



Устройство прибора

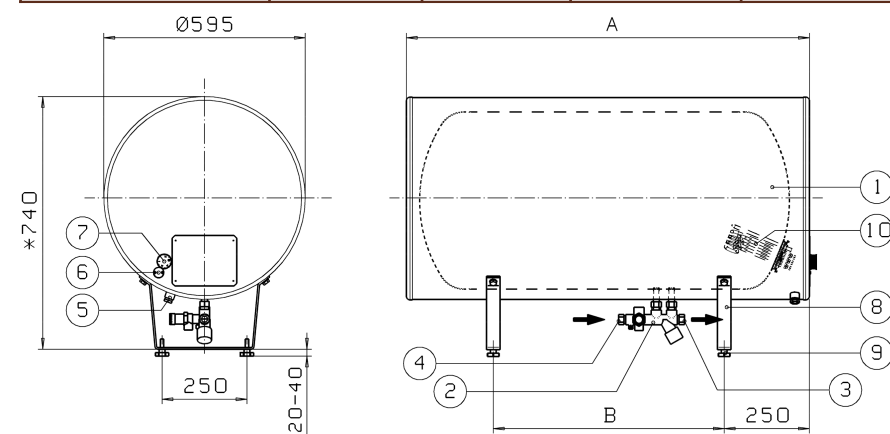
- 1 - Открываемый передний люк/панель
- 2 - Выдвигаемые вперед снимаемые боковые панели
- 3 - Кислотоустойчивая внутренняя труба
- 4 - Выход горячей воды Ø 18
- 5 - Холодная вода из сети Ø 18
- 6 - Группа предохранения и смесит. клапан, Ø 18 /22
- 7 - Соединительный штеккер
- 8 - Термостат регулирования температуры
- 9 - Ограничитель температуры
- 10 - Главный выключатель
- 11 - Наружные щитовые тэны 3 шт.
- 12 - Окрашенная обшивка
- 13 - Регулируемые подставки, 4 шт. (20-40 мм)

НАКОПИТЕЛЬНЫЙ ЭЛЕКТРОВОДОНАГРЕВАТЕЛЬ VLS

- Объем 160-300 литров
- Разработан для установки в низких помещениях, например, под скамьями саун
- Модели VLS S в комплекте поставки имеют предохранительно-смесительную клапанную группу
- Гарантия на внутренний бак — 60 месяцев



Марка	Артикул	Емкость, л	Мощность ТЭН, кВт	Напряжение, В	ВхШхГ, мм	Вес, кг
VLS 160	105650	160	3	230/400	740x995x485	43/50
VLS 160 S	105665	160	3	230/400	740x995x485	43 / 50
VLS 220	105655	210	3	230/400	740x1186x680	50 / 60
VLS 220 S	105670	210	3	230/400	740x1186x680	50 / 60
VLS 300	105660	290	3	230/400	740x1530x1015	65 / 75
VLS 300 S	105675	290	3	230/400	740x1530x1015	65 / 75



Устройство прибора

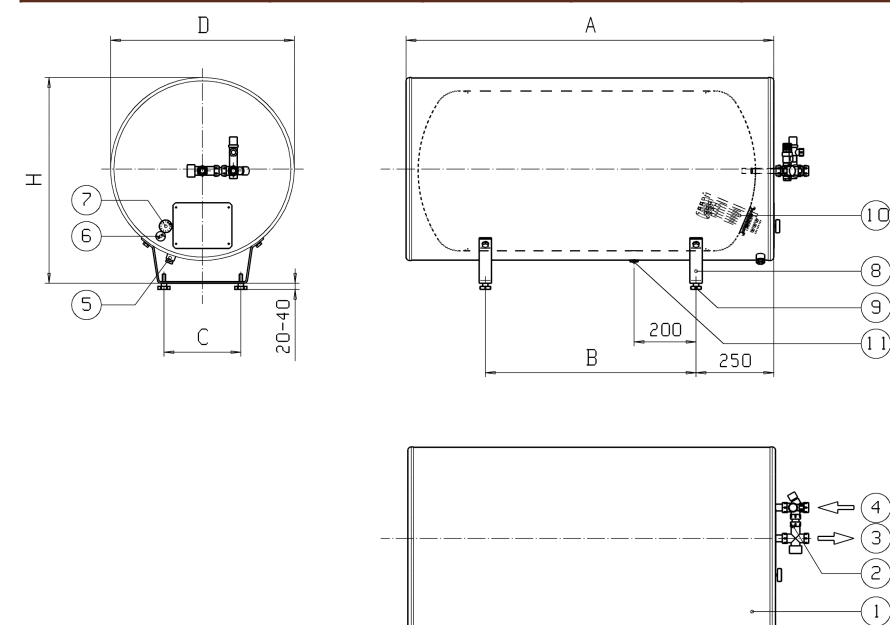
- 1 - Окрашенная обшивка
- 2 - Группа предохранения и смесительный клапан (постоянное оснащение в моделях VLS-S)
- 3 - Выход горячей воды Ø18
- 4 - Холодная вода из сети Ø18
- 5 - Вывод электрокабеля
- 6 - Ограничитель температуры
- 7 - Термостат регулирования температуры
- 8 - Подставки
- 9 - Регулируемые меньшие подставки
- 10 - Фланцевый электротэн

НАКОПИТЕЛЬНЫЙ ЭЛЕКТРОВОДОНАГРЕВАТЕЛЬ VLS S RST

- Объем 100-300 литров
- Разработан для установки в низких помещениях, например, под скамьями саун
- Обшивка изготовлена из нержавеющей стали
- Штуцеры холодной и горячей воды находятся на торцевой части водонагревателя
- В поставку входит предохранительно-смесительная клапанная группа
- Гарантия на внутренний бак — 60 месяцев



Марка	Артикул	Емкость, л	Мощность ТЭН, кВт	Напряжение, В	ВхШхГ, мм	Вес, кг
VLS 100 S RST	105680	100	3	230/400	495x990x515	28 / 35
VLS 150 S RST	105685	160	3	230/400	675x995x485	40 / 50
VLS 200 S RST	105690	210	3	230/400	675x1180x680	50 / 60
VLS 300 S RST	105695	290	3	230/400	675x1530x1015	65 / 75



Устройство прибора

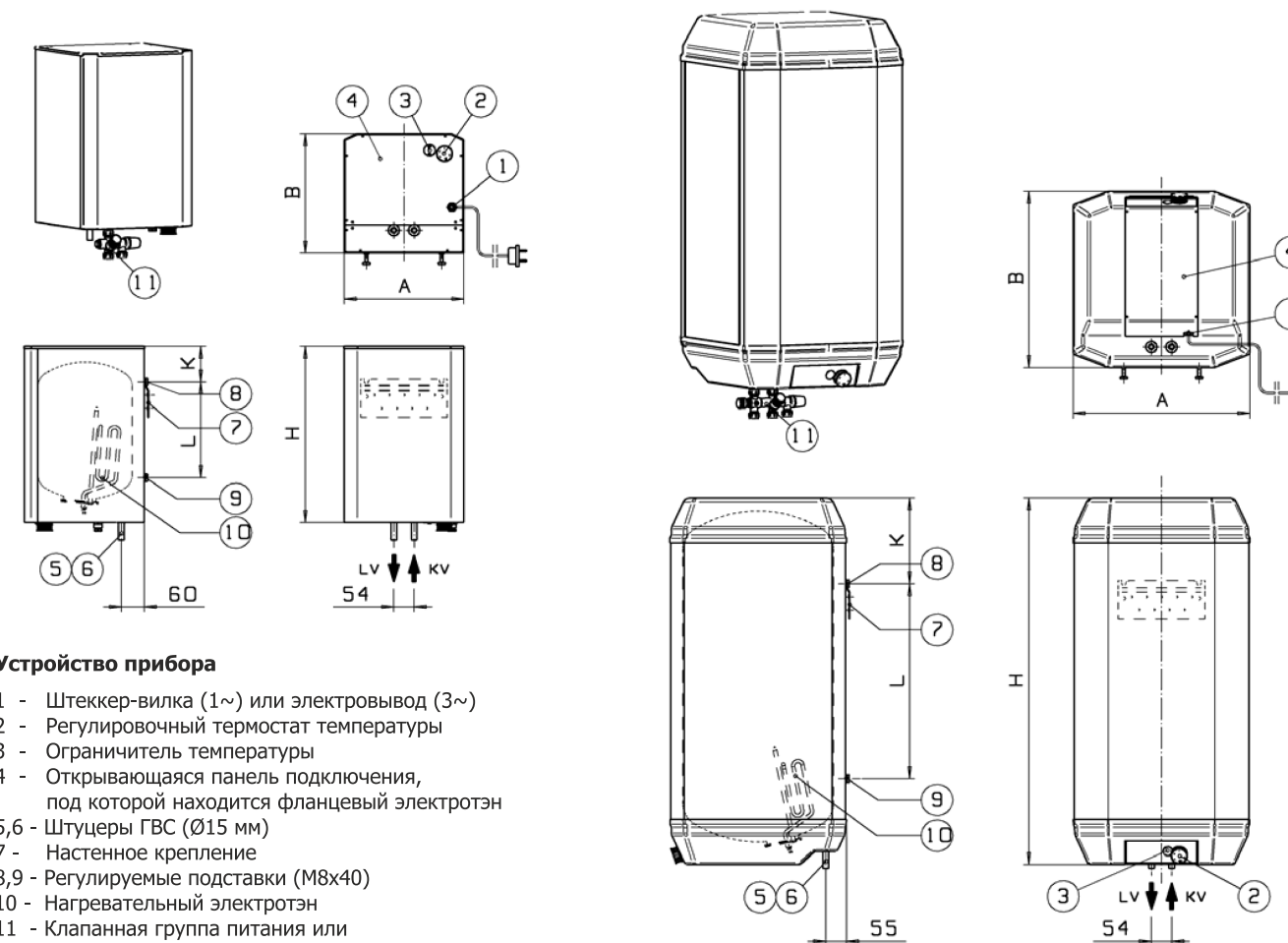
- 1 - RST окрашенная обшивка
- 2 - Группа предохранения и смесительный клапан (постоянное оснащение, но неподключены)
- 3 - Выход горячей воды Ø18 (VLS-100 Ø15)
- 4 - Холодная вода из сети Ø18 (VLS-100 Ø15)
- 5 - Вывод электрокабеля
- 6 - Ограничитель температуры
- 7 - Термостат регулирования температуры
- 8 - Подставки RST
- 9 - Регулируемые меньшие подставки (20-40 мм)
- 10 - Фланцевый электротэн
- 11 - Штуцер дренажный (нет в VLS-100)

НАКОПИТЕЛЬНЫЙ ЭЛЕКТРОВОДОНАГРЕВАТЕЛЬ VLK

- Объем 15-160 литров
- Предназначен, в основном, для объектов с небольшим потреблением ГВС
- Имеет вертикальный и горизонтальный вариант установки
- По габаритам подходит для установки в кухонные шкафы
- Гарантия на внутренний бак — 60 месяцев



Марка	Артикул	Емкость, л	Мощность ТЭН, кВт	Напряжение, В	ВхШхГ, мм	Вес, кг
VLK 15	105910	15	2	230	490x320x320	10 / 15
VLK 30	105915	30	2	230	750x320x320	15 / 20
VLK 60	105920	60	2	230	655x470x470	20 / 25
VLK 100	105905	100	2	230	975x470x470	30 / 35
VLK 60-3	105925	60	3	400	655x470x470	20 / 25
VLK 100-3	105930	100	3	400	975x470x470	30 / 35
VLK 160-3	105935	160	3	400	1475x470x470	45 / 52



Устройство прибора

- 1 - Штеккер-вилка (1~) или электровывод (3~)
- 2 - Регулировочный термостат температуры
- 3 - Ограничитель температуры
- 4 - Открывающаяся панель подключения, под которой находится фланцевый электротэн
- 5,6 - Штуцеры ГВС (Ø15 мм)
- 7 - Настенное крепление
- 8,9 - Регулируемые подставки (M8x40)
- 10 - Нагревательный электротэн
- 11 - Клапанная группа питания или Смесительная клапанная группа питания (штуцеры Ø15 мм)

Предохранительная группа для VLK HP 15

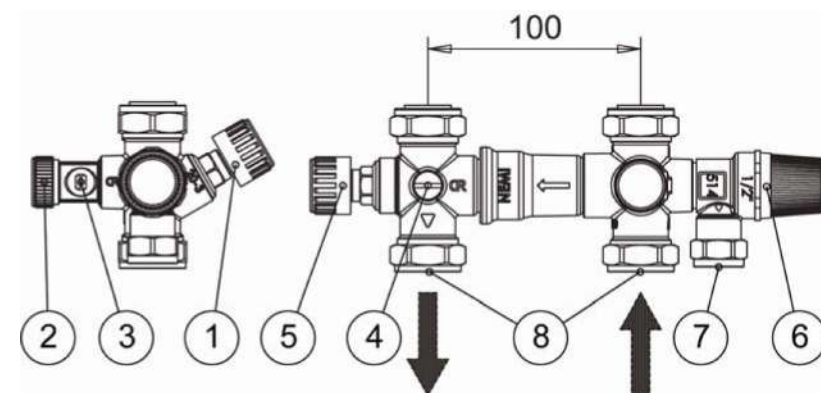
Артикул 108001
Подходит для всех моделей Jäspi VLM- и VLS RST 150-300



LK 15-100 клапанная группа Ø 22

Подходит для всех моделей Jäspi VLK, начиная с 2005г. VLS 100 S RST модель.

- Запорный клапан
- Заглушка дренажного клапана
- Дренажный клапан R 1/2" HP
- Винт воздуха возмещения
- Смесительный термостат. клапан (38°C – 65°C)
- Предохранительный клапан 10 бар
- Переливная труба предохранительного клапана Ø 15
- Обжим Ø 22



Устройство прибора

- 1 - Запорный клапан
- 2 - Заглушка дренажного клапана
- 3 - Дренажный клапан R 1/2" HP
- 4 - Винт воздуха возмещения
- 5 - Смесительный термостат. клапан (38°C – 65°C)
- 6 - Предохранительный клапан 10 бар
- 7 - Переливная труба предохранительного клапана Ø 15
- 8 - Обжим Ø 22

ТАБЛИЦА ПОДБОРА ТЭН ДЛЯ КОСВЕННЫХ И НАКОПИТЕЛЬНЫХ ВОДОНАГРЕВАТЕЛЕЙ

Артикул	Наименование	Присоединительный размер	Применение
105090	ТЭН с термостатом ME-1500 1,5 кВт 230V	1 ¼"	MEGA W-E100-220, MEGA W-E300-500 (для применения необходим переходник G1½-G1¼ арт.105106)
105095	ТЭН с термостатом ME-2000 2,0 кВт 230V	1 ¼"	
105091	ТЭН с термостатом ME-0015 1,5 кВт 230V	1 ¼"	
105092	ТЭН с термостатом ME-0020 2,0 кВт 230V	1 ¼"	
105093	ТЭН с термостатом ME-0030 3,0 кВт 230V	1 ¼"	
105104	ТЭН с термостатом WP-6.81 4,0 кВт 230/400V	1 ¼"	MEGA W-E 300-500
105099	ТЭН с термостатом WP-6.8 4,5 кВт 230/400V	1 ½"	
105365	ТЭН с термостатом WP-12 12 кВт 400V	2"	MEGA W-E 1000
105370	ТЭН с термостатом WP-18 18 кВт 400V	2"	
105771	Incoloy ТЭН 2 кВт	фланец 98 мм	Серии VLM, VLM KS
105770	Incoloy ТЭН 3 кВт	фланец 98 мм	
105772	Incoloy ТЭН 4,5 кВт	фланец 98 мм	
105773	Incoloy ТЭН 6 кВт	фланец 98 мм	
105774	Incoloy ТЭН 7,5 кВт	фланец 98 мм	

ТЕПЛОАКОПИТЕЛИ



ТЕПЛОАКОПИТЕЛЬ ВU

- Объем 100-1000 литров
- Высокоэффективная съемная теплоизоляция, обеспечивающая удобство транспортировки и монтажа
- Максимальная температура нагрева 85оС
- Гарантия на внутренний бак – 36 месяцев

Марка	Артикул	Емкость, л	Давление, бар	ВхШхГ, мм	Вес (нетто/брутто), кг
BU 100-8	105270	100	6	1012x450	31 / 36
BU 200-8	105275	200	6	1126x650	58 / 83
BU 300-8	105280	300	6	1576x650	80 / 110
BU 500-8	105285	500	6	1757x750	106 / 145
BU 750-8	105290	750	3	1882x964x1042	180 / 263
BU 1000-8	105295	1000	3	1942x1064x1142	210 / 260

ТЕПЛОАКОПИТЕЛЬ ВUZ

- Объем 750-1000 литров
- Встроенный бак для ГВС
- Модели со змеевиком в теплоаккумуляторном баке для использования двух источников тепла
- Модели со змеевиками в теплоаккумуляторном баке и баке ГВС для использования трех источников тепла
- Высокоэффективная съемная теплоизоляция, обеспечивающая удобство транспортировки и монтажа
- Максимальная температура нагрева в теплоаккумуляторном баке 85оС, в змеевике 110оС
- Гарантия на внутренний бак – 36 месяцев



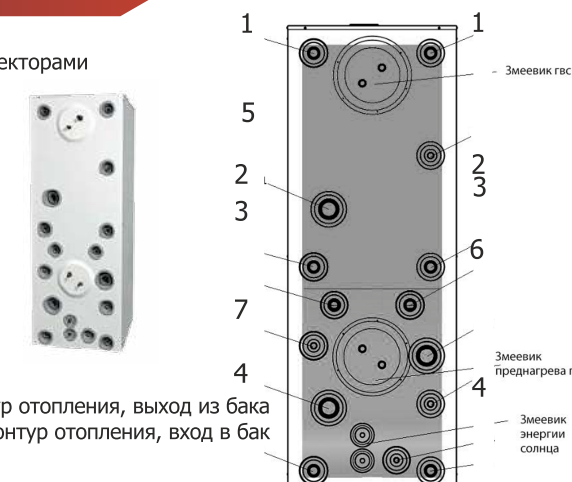
Марка	Артикул	Емкость, л	Емкость бака для ГВС, л	Давление, бар	Змеевик		ВхШхГ, мм	Вес (нетто/брутто), кг
					в теплоаккумуляторном баке	в баке ГВС		
BUZ-750/300.90N.R	105301	750	300	3	-	-	2077x985x1020	250 / 300
BUZ-1000/300.90N.R	105302	1000	300	3	-	-	2150x1110x1130	280 / 340
BUZ-750/300.91N.R	105303	750	300	3	+	-	2077x985x1020	300 / 371
BUZ-1000/300.91N.R	105304	1000	300	3	+	-	2150x1110x1130	340 / 377
BUZ-750/300.92N.R	105326	750	300	3	+	+	2077x985x1020	330 / 371
BUZ-1000/300.92N.R	105305	1000	300	3	+	+	2150x1110x1130	360 / 377

ТЕПЛОАКОПИТЕЛЬ GTV ТЕКНИК

- Объем 500 литров
- Работает с отопительными котлами, тепловыми насосами, солнечными коллекторами
- Змеевик для зарядки от энергии солнца, два фланцевых змеевика горячего водоснабжения из гребенчатой меди
- Три штуцера для дооснащения ТЭНами различной мощности
- Высокоэффективная литая полиуретановая изоляция, обеспечивающая минимизацию теплопотерь
- Встроенная разделительная пластина, обеспечивающая эффективное распределение тепла в баке
- Компактные размеры
- Гарантия – 24 месяца

Устройство прибора

- 1- Зарядка гвс, вход в бак / Контур отопления, выход из бака
- 2- Зарядка гвс, выход из бака / Контур отопления, вход в бак
- 3- Зарядка низкотемпературного нагрева, вход в бак/Низкотемпературный контур отопления, выход из бака
- 4- Зарядка низкотемпературного нагрева, выход из бака/Низкотемпературный контур отопления, вход в бак
- 5- Штуцер электротэна догрева гвс
- 6- Штуцер дополнительного тэна на отопление
- 7- Штуцер резервного тэна на отопление



Марка	Артикул	Емкость, л	Змеевик в теплоаккумуляторном баке	Производительность змеевика ГВС, л/мин	Давление, бар	ВхШхГ, мм	Вес (нетто/брутто), кг
GTV ТЕКНИК 500	105626	500	+	25	3	1821x667x675	200/225
GTV ТЕКНИК 1000	105729	1000	+	25	3	1730x1260x780*	350/375
GTV ТЕКНИК 2000	-	2000	+	25	3	2010x2020x780*	510/535

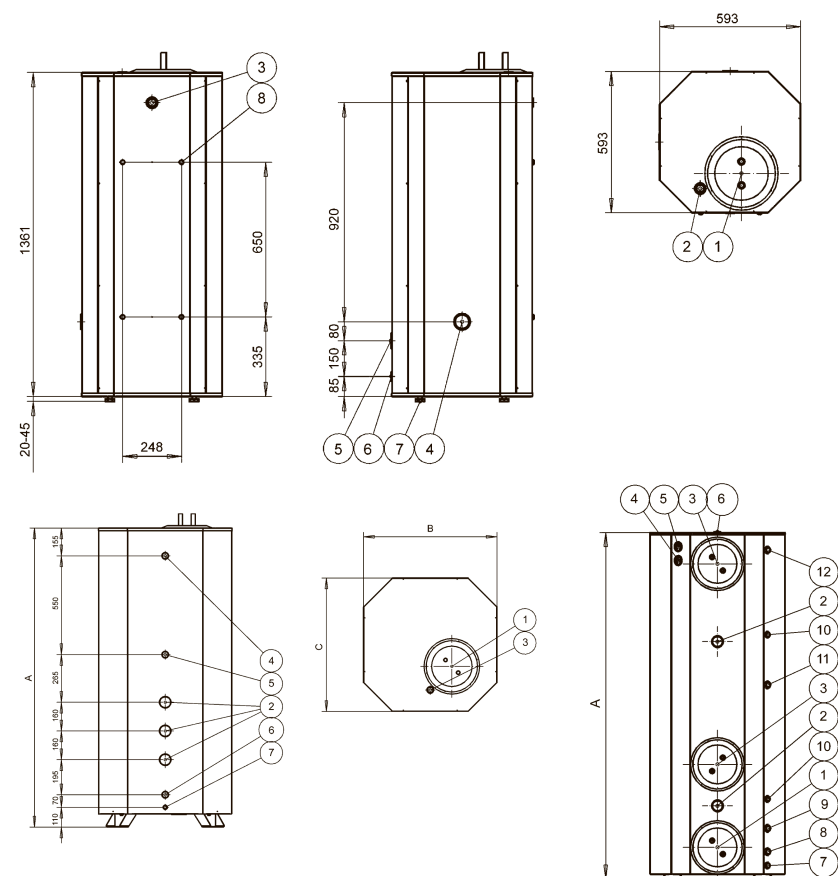
*+ Штуцеры 70 мм

ТЕПЛОАКОПИТЕЛЬ GTV

- Объем 270-3000 литров
- Небольшой размер
- Возможность установки в узких и труднодоступных местах
- Возможность подключения нескольких теплоаккумуляторов
- Горизонтальный монтаж 270-литрового теплоаккумулятора
- Оснащается змеевиками ГВС различной мощности
- В новой серии GTV — штуцеры для подключения змеевика энергии солнца
- Гарантия — 24 месяца



Марка	Артикул	Емкость, л	Мощность змеевика ГВС, л/мин	Давление, бар	Габариты ВхШхГ, мм	Вес (нетто/брутто), кг
GTV 270-1,5	105601	270	-	1,5	1361x593x593	110 / 125
GTV 270-35-1,5	105602	270	35	1,5	1361x593x593	125 / 140
GTV 270-4	105623	270	-	4	1361x593x593	110 / 125
GTV 270-35-4	105608	270	35	4	1361x593x593	125 / 140
GTV 500-1,5	105619	500	-	1,5	1665x743x743	165 / 185
GTV 500-35-1,5	105606	500	35	1,5	1665x743x743	180 / 200
GTV 500-80-1,5	105622	500	80	1,5	1665x743x743	180 / 200
GTV 500-4	105624	500	-	4	1665x743x743	165 / 185
GTV 500-100-4	105618	500	100	4	1665x743x743	180 / 200
GTV 700-1,5	105621	700	-	1,5	2000x780x820	250 / 270
GTV 700-35-1,5	105607	700	35	1,5	2000x780x820	250 / 270
GTV 500 K	105616	500	35	4	1880x790x790	170 / 200
GTV 700 K	105617	700	35	4	2030x870x870	230 / 255



ТЕПЛОАКОПИТЕЛЬ GTV 270

Вертикальный монтаж

- 1 - Змеевик ГВС ø22
- 2 - Штуцер выхода в контур отпления/деаэрации DN25 вр
- 3 - Штуцер поступления из котла DN25 вр
- 4 - Штуцер электротэна /возврата из контура отопления DN25 вр
- 5 - Штуцер электротэна / возврата из контура отопления DN25 вр
- 6 - Штуцер выхода в котел DN25 вр
- 7 - Регулируемые подставки M10
- 8 - Крепежные винты вертикального монтажа M10

Горизонтальный монтаж

- 1 - Змеевик ГВС ø22
- 2 - Штуцер выхода в контур отопления/деаэрации DN25 вр
- 3 - Штуцер деаэрации/поступления из котла DN25 вр
- 4 - Штуцер электротэна DN25 вр
- 5 - Штуцер возврата из сети DN25 вр
- 6 - Штуцер выхода в котел DN25 вр
- 7 - Регулируемые подставки M10
- 8 - Крепежные винты горизонтального монтажа M10

ТЕПЛОАКОПИТЕЛЬ GTV 700

- 1 - Змеевик энергии солнца ø22 Cu (дополнительное оснащение)
- 2 - Штуцер электротэна DN50 вр
- 3 - Змеевик ГВС ø22
- 4 - Термометр нижнего уровня DN15 вр
- 5 - Термометр верхнего уровня DN15 вр
- 6 - Штуцер выхода в контур отопления DN25 вр (убедитесь в деаэрации)
- 7 - Штуцер дренажа DN20 вр
- 8 - Штуцер выхода в котел DN25 вр (расширения)
- 9 - Штуцер возврата из контура отопления DN25 вр
- 10 - Штуцер термостата DN20 вр
- 11 - Штуцер выхода во второй контур отопления DN25 вр с BIV-клапаном (второй штуцер выхода при этом часть 6)
- 12 - Штуцер поступления из котла DN25 вр

ТЕПЛОАКОПИТЕЛЬ GTV 500

- 1 - Змеевик ГВС ø22
- 2 - Штуцер электротэна DN50 вр
- 3 - Штуцер выхода в контур отопления DN25 вр
- 4 - Штуцер поступления из котла DN25 вр
- 5 - Дополнительный штуцер выхода в котел/ возврата из контура отопления DN25 вр
- 6 - Штуцер выхода в котел/ возврата из контура отопления DN25 вр
- 7 - Штуцер дренажа DN15 вр

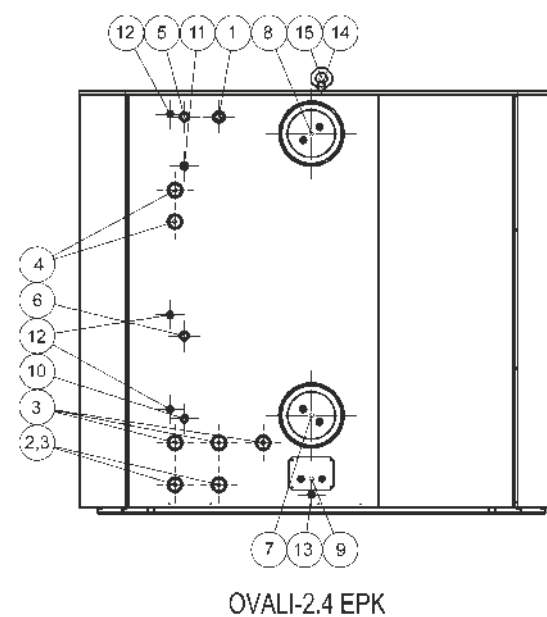
ТЕПЛОАККУМУЛЯТОР OVALI HYBRID

Jäspi Ovali Hybrid (модернизированный ряд Ovali на базе GTV Teknik) отлично подходит как для подключения к тепловым насосам, так и твердотопливным котлам, солнечным коллекторам и электроотоплению на водяной циркуляции. Модифицированная серия Jäspi Ovali отвечает всем современным требованиям: в новых Ovali Hybrid разделительная пластина, удобные для монтажа штуцеры, постоянное оснащение: два змеевика гвс и змеевик энергии солнца.



- Все соединения спереди.
- Очень низкие теплотери: литая полиуретановая изоляция с закрытыми ячейками.
- Встроенная разделительная пластина для оптимизации распределения тепловых слоев в теплоаккумуляторе.
- Всегда оснащен тремя змеевиками: два змеевика гвс и один змеевик энергии солнца.
- Удобные для монтажа штуцеры: легко обнаружить возможные протечки соединений трубопроводов.

Марка	Артикул	Объем, л	Габариты (ВхШхГ), мм	Вес, кг
Ovali-2,4 EPK	—	2400	2020x2310x780	525



Устройство прибора

- 1 - Поступление из котла DN32 вр
- 2 - Возврат в котел/расширение DN50 вр
- 3 - Штуцер ТЭНа ночной зарядки DN50 вр
- 4 - Штуцер ТЭНа дневной зарядки DN50 вр
- 5 - Штуцер выхода в контур отопления DN25 вр
- 6 - Штуцер возврата из контура отопления DN25 вр
- 7 - Змеевик предварительного нагрева ГВС ø22
- 8 - Змеевик ГВС ø22
- 9 - Опция для змеевика солнечной энергии ø22
- 10 - Штуцер термостата ночных ТЭНов DN20 вр
- 11 - Штуцер термостата дневных ТЭНов DN20 вр
- 12 - Штуцер термометра DN15 вр
- 13 - Штуцер дренажа DN15 вр
- 14 - Штуцер воздушника/предохранительного клапана DN25 вр
- 15 - Отсоединяемая подъемная проушина

JÄSPI AQUA 2000 – РАЗРУШИТЕЛЬ КАЛЬЦИЯ

Технология разрушителя кальция JÄSPI AQUA 2000 основана на теории магнитных полей Никола Тесла. Магнитные частицы, находящиеся в воде, используются для разрушения молекул на очень маленькие частицы. Технологию можно использовать как промышленных, так и в частных целях. Разрушитель кальция экономит электроэнергию, делает воду мягче, сберегает оборудование, которое использует воду.

- 50 л/мин. (50-150 л/мин.)
- Труба 18-54 мм (3/4" – 2")
- Частота 7000 – 14000 Гц
- Возможность последовательной установки 3 шт.
- Трубы: медные, пластиковые, оцинкованные, ПЕМ, из нержавеющей стали, полиэтиленовые
- Гарантия – 4 года
- Сертификаты CE и соответствия EAC



РАСШИРИТЕЛЬНЫЕ БАКИ

МЕМБРАННЫЕ РАСШИРИТЕЛЬНЫЕ БАКИ

- Расширительные баки для систем отопления EVAN HIT
- Предназначены для компенсации температурных расширений теплоносителя в замкнутых системах отопления
- Корпус бака сделан из высококачественной стали
- Мембрана выполнена из специальной резины и является сменной
- Баки свыше 750 литров комплектуются манометрами
- Температурный режим работы от минус 10°C до плюс 100°C



Марка	Артикул	Емкость, л	Макс. давление, бар	Давление воздушной полости, бар	Габариты (ВхД), мм	Диаметр рабочего штуцера	Вес (нетто, брутто), кг
EVAN HIT - 8	104005	8	5	1,5	311x200	¾"	2 / 2,5
EVAN HIT - 12	104010	12	5	1,5	307x280	¾"	3,6 / 4
EVAN HIT - 18	104015	18	5	1,5	402x280	¾"	4,5 / 5
EVAN HIT - 24	104020	24	5	1,5	504x280	¾"	5,5 / 6
EVAN HIT - 35	104025	35	5	1,5	453x365	¾"	8 / 9
EVAN HIT - 50	104030	50	5	1,5	555x365	1"	10,5 / 12
EVAN HIT - 80	104035	80	5	1,5	690x410	1"	13 / 15
EVAN HIT - 100	104040	100	5	1,5	680x495	1"	15 / 18
EVAN HIT - 150	104045	150	5	1,5	960x495	1"	22 / 25,5
EVAN HIT - 200	104050	200	10	1,5	1120x580	1 ¼"	36 / 37
EVAN HIT - 300	104055	300	10	1,5	1150x650	1 ¼"	45 / 47
EVAN HIT - 500	104060	500	10	1,5	1390x775	1 ¼"	82 / 83,5
EVAN HIT - 750	104065	750	10	4	1850x800	2 ½"	115 / 117
EVAN HIT - 1000	104070	1000	10	4	2180x800	2"	165 / 167
EVAN HIT - 1500	104075	1500	10	4	2380x960	2"	240 / 244
EVAN HIT - 2000	104080	2000	10	4	2520x1100	2"	375 / 379
EVAN HIT - 3000	104085	3000	10	4	2800x1200	3"	550 / 554
EVAN HIT - 4000	104090	4000	10	4	2850x1500	3"	655 / 659
EVAN HIT - 5000	104095	5000	10	4	3100x1500	3"	830 / 835
EVAN HIT - 10000	-	10000	10	4	5500x1500	3"	1920 / 1925

РАСШИРИТЕЛЬНЫЕ БАКИ ДЛЯ СИСТЕМ ВОДОСНАБЖЕНИЯ EVAN WATV

- Предназначены для поддержания рабочего давления и предотвращения разрушения системы от гидравлического удара
- Корпус бака сделан из высококачественной стали
- Мембрана выполнена из специальной резины и является сменной
- Баки свыше 750 литров комплектуются манометрами
- Температурный режим работы до плюс 100 °C



Марка	Артикул	Емкость, л	Макс. давление, бар	Давление воздушной полости, бар	Габариты (ВхД), мм	Диаметр рабочего штуцера	Вес (нетто, брутто), кг
Горизонтальное исполнение							
EVAN WATH-24	104120	24	10	1,5	300x280x507	1"	6 / 6
EVAN WATH-50	104130	50	10	1,5	374x365x572	1"	9,5 / 11,5
EVAN WATH-80	104135	80	10	1,5	427x410x728	1"	13,5 / 15,5
EVAN WATH-100	104140	100	10	1,5	517x495x704	1"	16,5 / 19,5
EVAN WATH-150	104145	150	10	1,5	517x495x1000	1"	21 / 24,5
Вертикальное исполнение							
EVAN WATV-8	104205	8	10	1,5	311x200	¾"	2 / 2,5
EVAN WATV-12	104210	12	10	1,5	307x280	¾"	3,5 / 4
EVAN WATV-18	104215	18	10	1,5	402x280	¾"	4,5 / 5
EVAN WATV-24	104220	24	10	1,5	507x280	¾"	5,5 / 6
EVAN WATV-35	104225	35	10	1,5	456x365	¾"	8 / 9
EVAN WATV-50	104230	50	10	1,5	691x365	1"	10,5 / 12
EVAN WATV-80	104235	80	10	1,5	807x410	1"	12 / 15
EVAN WATV-100	104240	100	10	1,5	787x495	1"	15 / 18
EVAN WATV-150	104245	150	10	1,5	1059x495	1"	22 / 25,5
EVAN WATV-200	104250	200	10	1,5	1120x580	1 ¼"	36 / 37
EVAN WATV-300	104255	300	10	1,5	1150x650	1 ¼"	45 / 47
EVAN WATV-500	104260	500	10	1,5	1390x775	1 ¼"	82 / 83,5
EVAN WATV-750	104265	750	10	4	1850x800	2 ½"	115 / 117
EVAN WATV-1000	104270	1000	10	4	2180x800	2"	165 / 167
EVAN WATV-1500	104275	1500	10	4	2380x960	2"	240 / 244
EVAN WATV-2000	104280	2000	10	4	2520x1100	2"	375 / 379
EVAN WATV-3000	104285	3000	10	4	2800x1200	3"	550 / 554
EVAN WATV-4000	104290	4000	10	4	3100x1450	3"	655 / 659
EVAN WATV-5000	104295	5000	10	4	3720x1450	3"	830 / 835
EVAN WATV-10000	-	10000	10	4	5750x1600	3"	1920 / 1925

УПРАВЛЕНИЕ ОТОПЛЕНИЕМ

3

КОНТРОЛЛЕР MYHEAT GSM

MYHEAT GSM – это устройство, управляющее системой отопления. Контроллер позволяет управлять котлом отопления, бойлером косвенного нагрева, насосом, двухходовым клапаном. Модуль может управлять двумя температурными зонами включительно. Контроллер способен управлять климатическим режимом в зависимости от температуры наружного воздуха.

MyHeat GSM поддерживает SMS и Push оповещение при возникновении ошибок. Возможность управления котлом по цифровым шинам при подключении дополнительного модуля.

ФУНКЦИОНАЛЬНЫЕ ВОЗМОЖНОСТИ MYHEAT GSM

- Подключение 2х котлов отопления по типу основной/резервный
- Поддержание различного температурного режима (до 2 зон).
- Погодозависимое управление
- Защита системы отопления от замерзания.
- Контроль состояния дополнительных датчиков (протечки, давления, утечки газа, охранных).
- Быстрая настройка в 5 кликов
- Управление двухходовым клапаном или циркуляционными насосами (до 2х штук) в ручном и автоматическом режиме
- Создание расписаний и сценариев
- Регулирование температуры при помощи одного и более датчиков.
- Облачная синхронизация
- Мобильное приложение для IOS и Android



Модель	MYHEAT GSM
Артикул	6283
Габаритные размеры, не более, мм (ШхГхВ)	52,3 x 90,2 x 57,8
Способ крепления корпуса	DIN-рейка
Питание	постоянный ток, не более 1А напряжение - от 9 до 12 VDC, потребляемая мощность не более 12 VA.
Интерфейсы	1-Wire
Выходы для подключения внешнего реле	выход ОК – 2 шт.
Дискретный вход	2 шт
Связь	SIM-карта microSIM, 1 слот. Тип передачи GPRS
Подключение к котлам	в режиме термостата
Масса, гр	220

КОНТРОЛЛЕР MYHEAT SMART

MYHEAT SMART – это устройство, управляющее системой отопления. Управление котлом осуществляется по встроенным цифровым шинам Opentherm, EBUS, Navien, Arderia, LPB. Контроллер позволяет управлять котлом отопления, бойлером косвенного нагрева, насосом, трехходовым и двухходовыми клапанами. Устройство может управлять тремя температурными зонами включительно. Контроллер способен управлять климатическим режимом в зависимости от температуры наружного воздуха. MyHeat SMART поддерживает SMS и Push оповещение при возникновении ошибок.

ФУНКЦИОНАЛЬНЫЕ ВОЗМОЖНОСТИ MYHEAT SMART

- Единое решение для всех котлов отопления (**Opentherm, EBUS, Navien, LBP**).
- Контроллер оснащен WiFi и GSM модемом.
- Подключение 2х котлов отопления по типу основной/резервный.
- Поддержание различного температурного режима (до 3зон).
- Погодозависимое управление без датчиков температуры.
- Защита системы отопления от замерзания.
- Контроль состояния дополнительных датчиков (протечки, давления, утечки газа, охранных).
- Быстрая настройка в 5 кликов.
- Мобильное приложение для IOS и Android.
- Локальное управление через собственную Wi-fi сеть.
- ПИД-регулирование
- Облачная синхронизация



Модель	MYHEAT smart
Артикул	6283
Габаритные размеры, не более, мм (ШхГхВ)	71 x 90,2 x 57,8
Способ крепления корпуса:	DIN-рейка
Питание	постоянный ток, не более 1А напряжение - от 9 до 12 VDC
Интерфейсы	1-Wire BUS- универсальный, поддерживает протоколы Opentherm, EBUS, Navien и LPB
Беспроводной модуль	Wi-Fi 802.11 b/g/n
Web-интерфейс	есть
Выходы для подключения внешнего реле	выход ОК – 2 шт.
Дискретный вход	2 шт, напряжение до 12 VDC
Связь	SIM-карта microSIM, 1 слот
Масса, гр	350

КОНТРОЛЛЕР MYHEAT PRO

Контроллер MYHEAT PRO предназначен для управления системами отопления и горячего водоснабжения, инженерным оборудованием, системой полива и освещения. Возможность управления каскадом до 6-ти котлов, бойлером косвенного нагрева, насосами, смесительными узлами, 3-х и 2-х ходовыми клапанами, возможность регулировать температурный режим до 64 зон отопления включительно. Обеспечивает удаленный контроль всех параметров системы отопления, а также SMS и Push оповещение, в случае возникновения ошибок.

ФУНКЦИОНАЛЬНЫЕ ВОЗМОЖНОСТИ MYHEAT PRO:

- Контроль состояния отопительного оборудования
- Неограниченные подключения дополнительных модулей расширения
- Управление отопительными котлами в каскаде в количестве до 6 шт.
- Управление котлами отопления по цифровым шинам данных
- Поддержка интерфейсов Opentherm, EBUS, LBP, Navien, Arderia, EMS
- Управление в ручном и автоматическом режиме трехходовыми, двухходовыми кранами
- Управление в ручном и автоматическом режиме циркуляционными насосами
- Возможность установки погодозависимого управления для каждой зоны
- Удаленный контроль параметров системы отопления через web-интерфейс и приложений iOS и Android
- Графическое отображение работы системы
- Удаленная диагностика технического состояния отопительного оборудования и его рабочих параметров, выявление ошибок и аварий, с расшифровкой кода ошибки при подключении через интерфейсы Opentherm, EBUS, LBP, Navien, Arderia



Марка	MYHEAT PRO
Артикул	6284
Габариты, мм	159 x 90,2 x 57,8
Масса, гр	550

ДОПОЛНИТЕЛЬНОЕ ОБОРУДОВАНИЕ

УНИВЕРСАЛЬНЫЙ АДАПТЕР ЦИФРОВОЙ ШИНЫ ДЛЯ КОНТРОЛЛЕРА MYHEAT GSM

Адаптер используется вместе с контроллером MYHEAT GSM, который управляет работой котла. Адаптер расширяет возможности контроллера MYHEAT GSM благодаря дополнительным функциям: Модуляции мощности котла, контроль рабочих параметров котла, изменение установок температуры отопления и ГВС, индикацию аварий и ошибок. Адаптер предназначен для подключения котла по цифровым шинам Opentherm, EBUS, Navien, Arderia, WOLF, ARISTON, BAXI LPB.



ФУНКЦИОНАЛЬНЫЕ ВОЗМОЖНОСТИ:

- Управление отопительными котлами по цифровой шине через интерфейсы Opentherm, EBUS, Navien, Arderia, WOLF, ARISTON, BAXI LPB.
- Удаленная диагностика технического состояния газового котла, параметров, наличия ошибок, аварий.
- Автоматическое восстановление работоспособности после сбоев.
- Индикация состояния.
- Взаимодействует с контроллером по проводной шине RS485.
- Возможность создания индивидуальной кривой отопления (зависимость t теплоносителя от t наружного воздуха)

Модель	Универсальный адаптер цифровой шины для контроллера MYHEAT GSM
Артикул	6290
Габаритные размеры, не более, мм (ШхГхВ)	36 x 90,2 x 57,8
Способ крепления корпуса:	DIN-рейка
Напряжение питания	от 9 до 12 VDC
Интерфейс RS-485, внутренний протокол MY HEAT	есть
Масса, гр	100

УНИВЕРСАЛЬНЫЙ АДАПТЕР ЦИФРОВОЙ ШИНЫ ДЛЯ КОНТРОЛЛЕРА MYHEAT PRO

Адаптер используется вместе с контроллером MYHEAT PRO, который управляет работой котла. Адаптер расширяет возможности контроллера благодаря дополнительным функциям: Модуляции мощности котла, контроль рабочих параметров котла, изменение установок температуры отопления и ГВС индикацию аварий и ошибок. Адаптер предназначен для подключения котла по цифровым шинам Opentherm, EBUS, Navien, Arderia, WOLF, ARISTON, BAXI LPB.



ФУНКЦИОНАЛЬНЫЕ ВОЗМОЖНОСТИ:

- Управление отопительными котлами по цифровой шине через интерфейсы Opentherm, EBUS, Navien, Arderia, WOLF, ARISTON, BAXI LPB.
- Удаленная диагностика технического состояния газового котла, параметров, наличия ошибок, аварий.
- Автоматическое восстановление работоспособности после сбоев.
- Индикация состояния.
- Взаимодействует с контроллером по проводной шине RS485.
- Возможность создания индивидуальной кривой отопления (зависимость t теплоносителя от t наружного воздуха)

Модель	Универсальный адаптер цифровой шины для контроллера MYHEAT PRO
Артикул	6309
Габаритные размеры, не более, мм (ШхГхВ)	36 x 90,2 x 57,8
Способ крепления корпуса:	DIN-рейка
Напряжение питания	от 9 до 12 VDC
Интерфейс RS-485, внутренний протокол MY HEAT	есть
Масса, гр	100

РАДИОМОДУЛЬ MYHEAT RDT

Радиомодуль MYHEAT RDT предназначен для взаимодействия контроллеров с беспроводными датчиками и устройствами

ФУНКЦИОНАЛЬНЫЕ ВОЗМОЖНОСТИ:

- Взаимодействует с беспроводными датчиками температуры и влажности



Марка	Радиомодуль MYHEAT RDT
Артикул	6288
Габаритные размеры, не более, мм (ШхГхВ)	36 x 90,2 x 57,8
Способ крепления корпуса	DIN-рейка
Интерфейс 1-wire	есть
Масса, гр	64

ДИСКРЕТНЫЙ БЛОК РАСШИРЕНИЯ MYHEAT DI6

Модуль MYHEAT DI6 предназначен для подключения 6 дополнительных дискретных входов 12 В и может применяться для контроля датчиков протечки и тревожных выходов пожарно-охранной сигнализации и т.д. Блок расширения MYHEAT DI6 используется вместе с контроллером MYHEAT PRO.

ФУНКЦИОНАЛЬНЫЕ ВОЗМОЖНОСТИ:

- 6 дискретных входов
- Может использоваться для дискретных датчиков с выходным сигналом 0 или 12 VDC.
- Контроль датчиков протечки воды.
- Контроль состояния тревожных выходов пожарно-охранной сигнализации и т. д.
- Автоматическое восстановление работоспособности после сбоев.
- Индикация состояния.
- Взаимодействует с контроллером по проводной шине RS485.



Марка	Дискретный блок расширения MYHEAT DI6
Артикул	6298
Габаритные размеры, не более, мм (ШхГхВ)	36 x 90,2 x 57,8
Способ крепления корпуса:	DIN-рейка
Напряжение питания	от 9 до 12 VDC
Интерфейс RS-485, внутренний протокол MYHEAT	есть
Дискретные входы	6 шт, 12 VDC
Масса, гр	100

РЕЛЕЙНЫЙ БЛОК РАСШИРЕНИЯ MYHEAT RL6

Блок расширения MYHEAT RL6 предназначен для коммутации дополнительных шести выходов электрической нагрузки посредством электромагнитного реле. Блок расширения подключается к контроллеру MYHEAT PRO по проводной шине..

Блок расширения MYHEAT RL6 оснащен встроенной функцией ПИД-регулирования до 3-х контуров одновременно. MYHEAT RL6 расширяет возможности контроллера благодаря 6-ти дополнительным релейным выходам.

ФУНКЦИОНАЛЬНЫЕ ВОЗМОЖНОСТИ:

- Коммутация выходов электрической нагрузки посредством электромагнитного реле.
- Опрос цифровых температурных датчиков по шине 1-wire.
- ПИД-регулирование до трех контуров одновременно.
- Автоматическое восстановление работоспособности после сбоев.
- Индикация состояния.
- Взаимодействует с контроллером по проводной шине RS485.



Марка	Релейный блок расширения MYHEAT RL6
Артикул	6291
Габаритные размеры, не более, мм (ШхГхВ)	52,3 x 90,2 x 57,8
Способ крепления корпуса	DIN-рейка
Напряжение питания	от 9 до 12 VDC
Интерфейс RS-485, внутренний протокол MY HEAT	есть
Интерфейс 1-wire	есть
Количество коммутируемых выходов	6
Масса, гр	400

СИМИСТОРНЫЙ БЛОК РАСШИРЕНИЯ MYHEAT RL6S

Блок расширения MYHEAT RL6S предназначен для бесшумной коммутации дополнительных шести выходов электрической нагрузки посредством симистора. Блок расширения подключается к контроллеру MYHEAT PRO по проводной шине.

Блок расширения MYHEAT RL6S оснащен встроенной функцией ПИД-регулирования до 3-х контуров одновременно. MYHEAT RL6S расширяет возможности контроллера благодаря 6-ти дополнительным симисторным выходам.

ФУНКЦИОНАЛЬНЫЕ ВОЗМОЖНОСТИ:

- Коммутация выходов электрической нагрузки посредством симистора.
- Опрос цифровых температурных датчиков по шине 1-wire.
- ПИД-регулирование до трех контуров одновременно.
- Автоматическое восстановление работоспособности после сбоев.
- Индикация состояния.
- Используется симистор для включения нагрузки и является бесшумным.
- Взаимодействует с контроллером по проводной шине RS485.



Марка	Симисторный блок расширения MYHEAT RL6S
Артикул	6292
Габаритные размеры, не более, мм (ШхГхВ)	52,3 x 90,2 x 57,8
Способ крепления корпуса	DIN-рейка
Напряжение питания	от 9 до 12 VDC
Интерфейс RS-485, внутренний протокол MY HEAT	есть
Интерфейс 1-wire	есть
Количество коммутируемых выходов	6
Тип коммутируемого выхода	Симистор
Масса, гр	150

БЕСПРОВОДНОЙ РЕЛЕЙНЫЙ БЛОК РАСШИРЕНИЯ MYHEAT RL6W

Блок расширения MYHEAT RL6W предназначен для коммутации дополнительных шести выходов электрической нагрузки посредством электромагнитного реле. Связь блока расширения с контроллером MYHEAT PRO осуществляется беспроводным способом.

Блок расширения имеет MYHEAT RL6W встроенную функцию ПИД-регулирования до 3-х контуров одновременно. WIFI MYHEAT RL6W используется вместе с контроллером MYHEAT PRO. Модуль расширяет возможности контроллера благодаря 6-ти дополнительным релейным выходам.

ФУНКЦИОНАЛЬНЫЕ ВОЗМОЖНОСТИ:

- Коммутация выходов электрической нагрузки посредством электромагнитного реле.
- Опрос цифровых температурных датчиков по шине 1-wire.
- ПИД-регулирование до трех контуров одновременно.
- Автоматическое восстановление работоспособности после сбоев.
- Индикация состояния.
- Используется реле для включения нагрузки
- Взаимодействует с контроллером по Wi-Fi.



Марка	Релейный блок расширения WIFI MYHEAT RL6W
Артикул	6293
Габаритные размеры, не более, мм (ШхГхВ)	52,3 x 90,2 x 57,8
Способ крепления корпуса:	DIN-рейка
Напряжение питания	от 9 до 12 VDC
Беспроводной модуль	Wi-Fi 802.11 b/g/n
Интерфейс 1-wire	есть
Количество коммутируемых выходов	6
Масса, гр	400

БЕСПРОВОДНОЙ СИМИСТОРНЫЙ БЛОК РАСШИРЕНИЯ MYHEAT RL6SW

Блок расширения MYHEAT RL6SW предназначен для бесшумной коммутации дополнительных шести выходов электрической нагрузки посредством симистора. Связь блока расширения с контроллером MYHEAT PRO осуществляется беспроводным способом.

Блок расширения MYHEAT RL6SW имеет встроенную функцию ПИД-регулирования до 3-х контуров одновременно. WIFI MYHEAT RL6SW используется вместе с контроллером MYHEAT PRO. Модуль расширяет возможности контроллера благодаря 6-ти дополнительным симисторным выходам.

ФУНКЦИОНАЛЬНЫЕ ВОЗМОЖНОСТИ:

- Коммутация выходов электрической нагрузки посредством симистора.
- Опрос цифровых температурных датчиков по шине 1-wire.
- ПИД-регулирование до трех контуров одновременно.
- Автоматическое восстановление работоспособности после сбоев.
- Индикация состояния.
- Используется симистор для включения нагрузки и является бесшумным.
- Взаимодействует с контроллером по Wi-Fi.



Модель	Симисторный блок расширения WIFI MYHEAT RL6SW
Артикул	6294
Габаритные размеры, не более, мм (ШхГхВ)	52,3 x 90,2 x 57,8
Способ крепления корпуса:	DIN-рейка
Напряжение питания	от 9 до 12 VDC
Беспроводной модуль	Wi-Fi 802.11 b/g/n
Интерфейс 1-wire	есть
Количество коммутируемых выходов	6
Масса, гр	150

БЛОК СИМИСТОРОВ НА 2 ВЫХОДА MYHEAT

Блок симисторов на 2 выхода MYHEAT подключается к контроллеру по управляющим проводам и предназначен для бесшумной коммутации дополнительных шести выходов электрической нагрузки посредством симистора.

Модули расширения предназначены для использования в автоматизированных системах отопления и горячего водоснабжения под управлением контроллеров MYHEAT GSM и MYHEAT SMART.

ФУНКЦИОНАЛЬНЫЕ ВОЗМОЖНОСТИ:

- Коммутация выходов электрической нагрузки посредством симистора.
- Автоматическое восстановление работоспособности после сбоев.

Используется симистор для включения нагрузки и является бесшумным.



Марка	Блок симисторов на 2 выхода MYHEAT
Артикул	6296
Габаритные размеры, не более, мм (ШхГхВ)	36 x 90,2 x 57,8
Способ крепления корпуса	DIN-рейка
Напряжение питания	от 9 до 12 VDC
Максимальная потребляемая мощность, Вт	2
Количество коммутируемых выходов	2
Тип коммутируемого выхода	симистор
Максимальная электрическая нагрузка на выход	до 3А, 250VAC
Масса, гр.	150

БЛОК РЕЛЕ НА 2 ВЫХОДА MYHEAT

Блок реле на 2 выхода MYHEAT подключается к контроллеру по управляющим проводам и предназначен для коммутации двух выходов электрической нагрузки посредством электромагнитного реле.

Модули расширения предназначены для использования в автоматизированных системах отопления и горячего водоснабжения под управлением контроллеров MYHEAT GSM и MYHEAT SMART.

ФУНКЦИОНАЛЬНЫЕ ВОЗМОЖНОСТИ:

- Коммутация выходов электрической нагрузки посредством электромагнитного реле.
- Автоматическое восстановление работоспособности после сбоев.

Используется реле для включения нагрузки, издающие щелчок при замыкании/размыкании.



Марка	Блок реле на 2 выхода MYHEAT
Артикул	6295
Габаритные размеры, не более, мм (ШхГхВ)	36 x 90,2 x 57,8
Способ крепления корпуса	DIN-рейка
Напряжение питания	от 9 до 12 VDC
Максимальная потребляемая мощность, Вт	4
Количество коммутируемых выходов	2
Тип коммутируемого выхода	Э/м реле
Максимальная электрическая нагрузка на выход	до 3А, 250VAC
Масса, гр.	150

АКСЕССУАРЫ

ДАТЧИК ТЕМПЕРАТУРЫ НАСТЕННЫЙ ПРОВОДНОЙ MYHEAT

Датчик предназначен для контроля температуры воздуха в помещении.

ФУНКЦИОНАЛЬНЫЕ ВОЗМОЖНОСТИ:

- Диапазон рабочих температур: от -55 °C до +65 °C
- Быстрый монтаж без пайки на винтовых зажимах.
- Датчики температуры подключаются в шлейф. В корпусе предусмотрены отверстия для скрытой подводки кабеля



РАДИОДАТЧИК ТЕМПЕРАТУРЫ И ВЛАЖНОСТИ КОМНАТНЫЙ MYHEAT

Датчик предназначен для контроля температуры воздуха в помещении.

ФУНКЦИОНАЛЬНЫЕ ВОЗМОЖНОСТИ:

- Диапазон рабочих температур: от -55 °C до +65 °C
- Быстрый монтаж.



ДАТЧИК ТЕМПЕРАТУРЫ ТЕПЛОНОСИТЕЛЯ/УЛИЧНЫЙ ПРОВОДНОЙ MYHEAT

Датчик предназначен для контроля температуры теплоносителя/уличный

ФУНКЦИОНАЛЬНЫЕ ВОЗМОЖНОСТИ:

- Применяется для измерения температуры теплоносителя, воды в бойлерах ГВС, стяжки теплого пола.
- Датчики температуры подключаются в шлейф.



ДАТЧИК ПРОТЕЧКИ ВОДЫ

Датчик предназначен для фиксации протечки воды и передачи аварийного сигнала на контроллер

ФУНКЦИОНАЛЬНЫЕ ВОЗМОЖНОСТИ:

- Каждый датчик оснащен индивидуальной платой, что гарантирует защиту от ложных срабатываний под влиянием наводок
 - и электромагнитного излучения.
- Степень защиты IP67 гарантирует полную герметичность. При попадании воды (при уборке или аварийной ситуации) достаточно просто протереть контакты салфеткой, влага не попадает внутрь, сбои в срабатывании исключены.



ВЫНОСНАЯ GSM АНТЕННА

Антенна предназначена для увеличения уровня сигнала

ФУНКЦИОНАЛЬНЫЕ ВОЗМОЖНОСТИ:

- Частота (MHz): 824-960/1710-1990
- Усиление (dB): 3.5



БЛОК ПИТАНИЯ

Импульсный блок питания 12W/12-24V/DIN

ФУНКЦИОНАЛЬНЫЕ ВОЗМОЖНОСТИ:

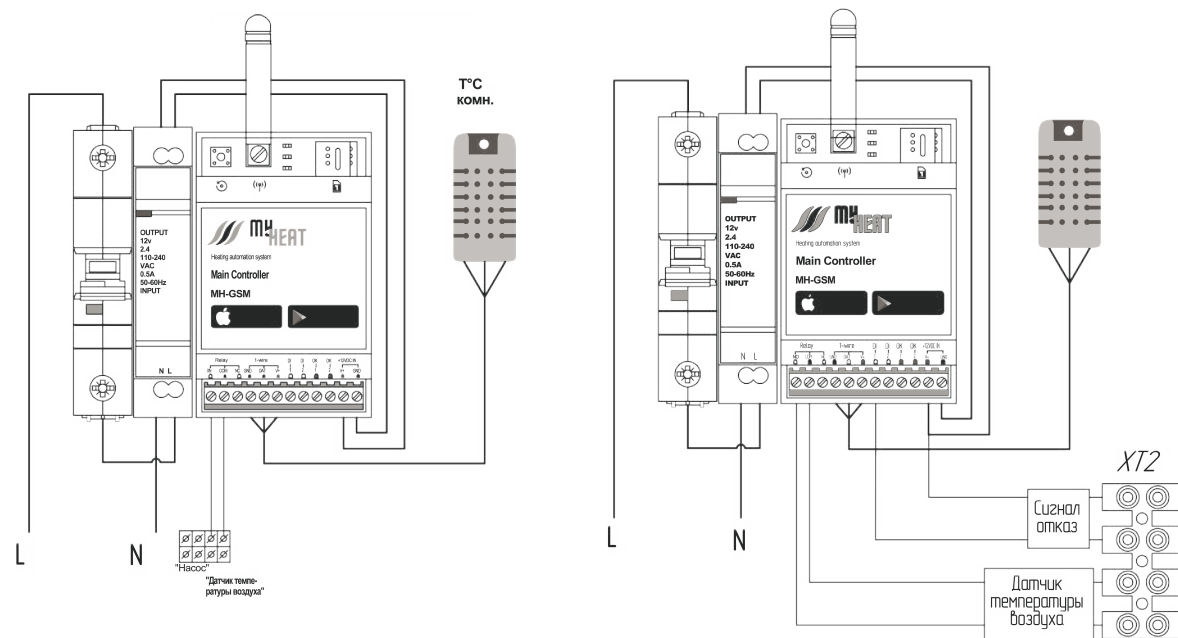
- Автоматическая защита от КЗ и перегрузки
- Рабочие температуры от -40°C до +60°C



ЭНЕРГОСБЕРЕГАЮЩЕЕ ОБОРУДОВАНИЕ

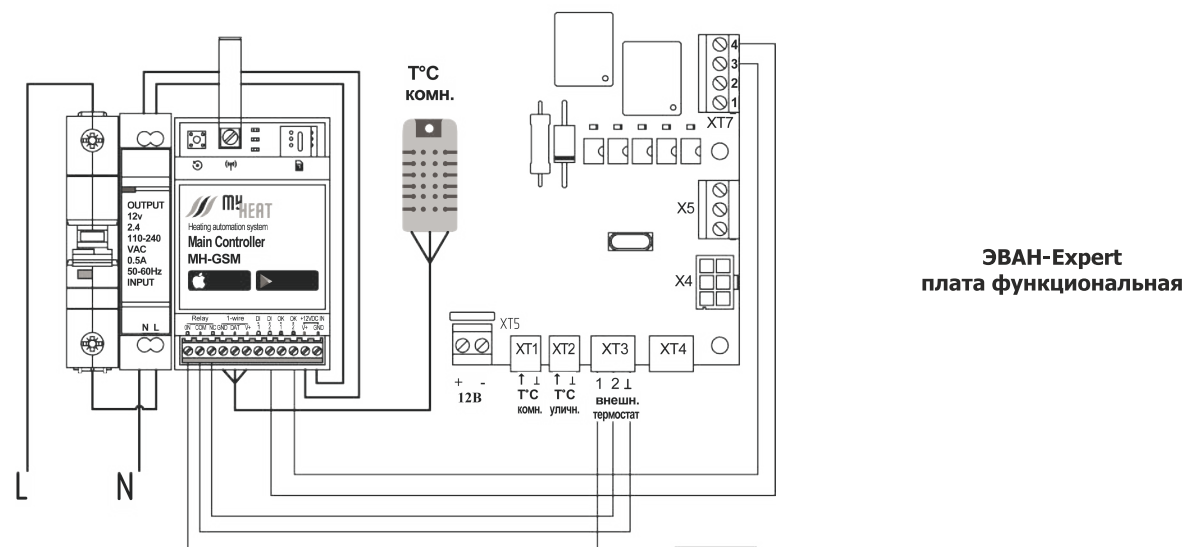
Тепловые насосы предназначены для отопления, горячего водоснабжения и кондиционирования различных помещений. По сравнению с традиционными тепловыми системами позволяют сэкономить до 75 % энергии, используемой на отопление и приготовление горячей воды.

- Использование возобновляемых источников энергии
- 18 видов различных моделей, мощностью от 4 кВт до 60 кВт В каскаде общая мощность может достигать 540 кВт
- Коэффициент теплопроизводительности > 5 (на 1 кВт затраченной эл. энергии можно получить 5 кВт тепловой энергии)
- Модульная система, позволяющая наращивать мощность и подключать другие источники тепла, в т.ч. перераспределять избыточное тепло внутри здания
- Не только отопление, но и кондиционирование здания существенно экономичней стандартных технологий
- Большой срок службы и высокая надежность.

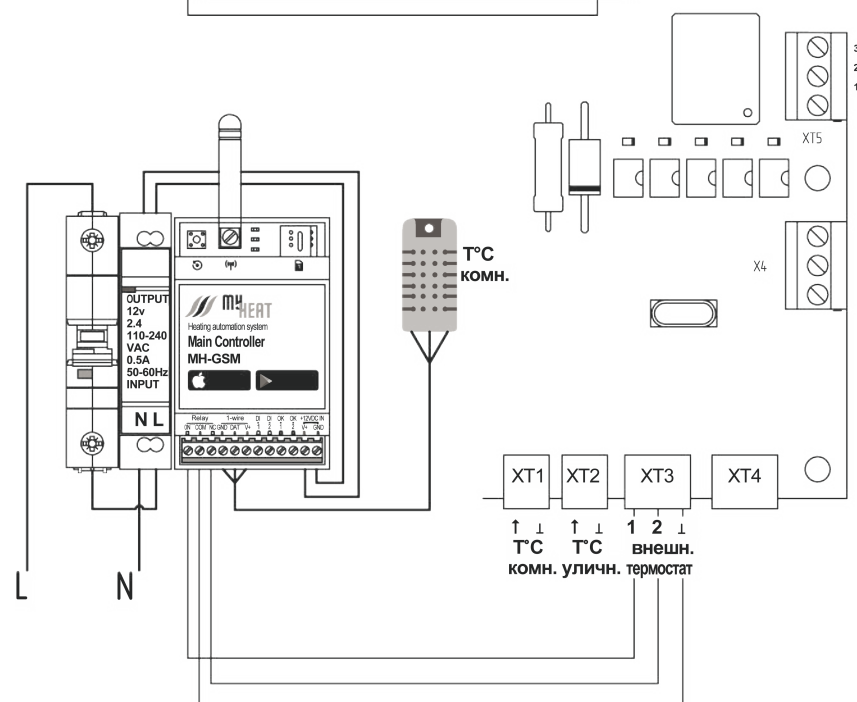


ЭВАН-C2, ЭВАН-NEXT
винтовой зажим в соответствии с

WARMOS-Standard, Classic, Comfort.



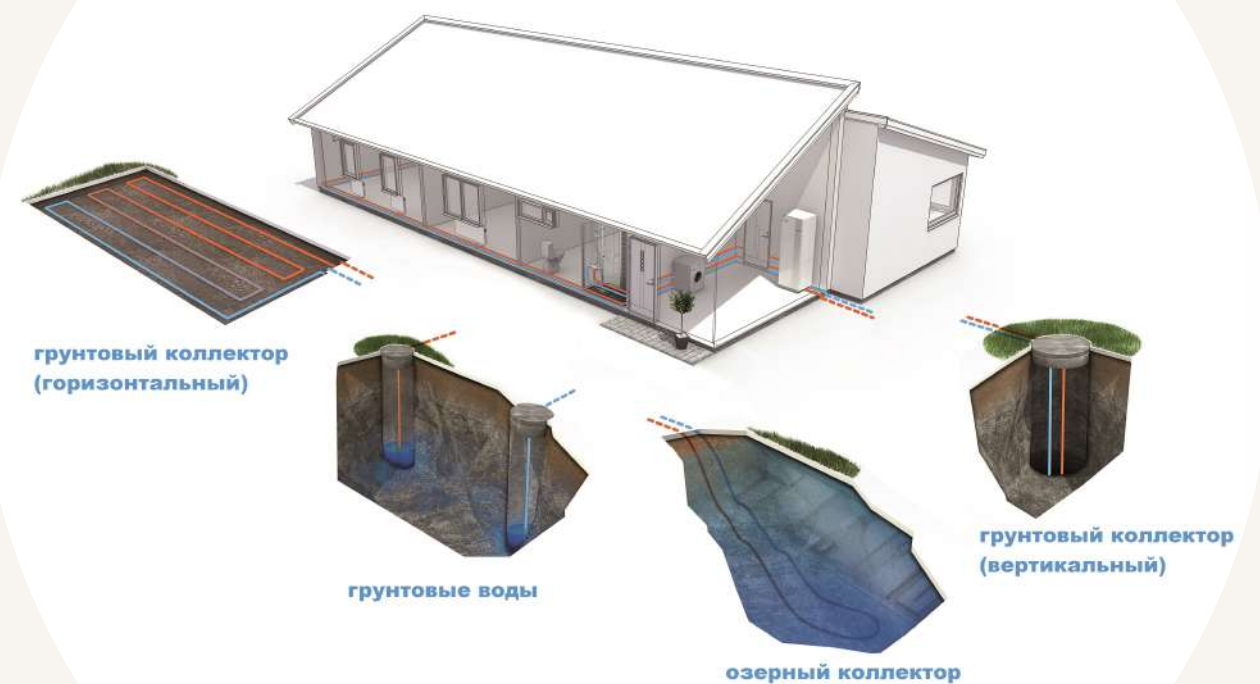
ЭВАН-Expert
плата функциональная



ЭВАН-Practic

ГЕОТЕРМАЛЬНЫЕ ТЕПЛОВЫЕ НАСОСЫ

- Широкий модельный ряд
- Высочайшая производительность и эффективность
- Простота в монтаже
- Дистанционное управление (GSM)
- Возможность планирования работы (температура в помещении, ГВС и вентиляция)
- Минимальный уровень шума
- Возможность подключения к дополнительным низкотемпературным теплораспределительным системам (радиаторы, конвекторы, теплый пол и т.п.)
- Возможность установки дополнительных устройств (водонагревателя, системы рекуперации воздухообмена, различных систем подогрева и т.д.)
- Легко адаптируемое программное обеспечение с возможностью инсталляции через встроенный порт
- Цветной интуитивно-понятный русскоязычный TFT дисплей с инструкциями для пользователя
- Классический дизайн

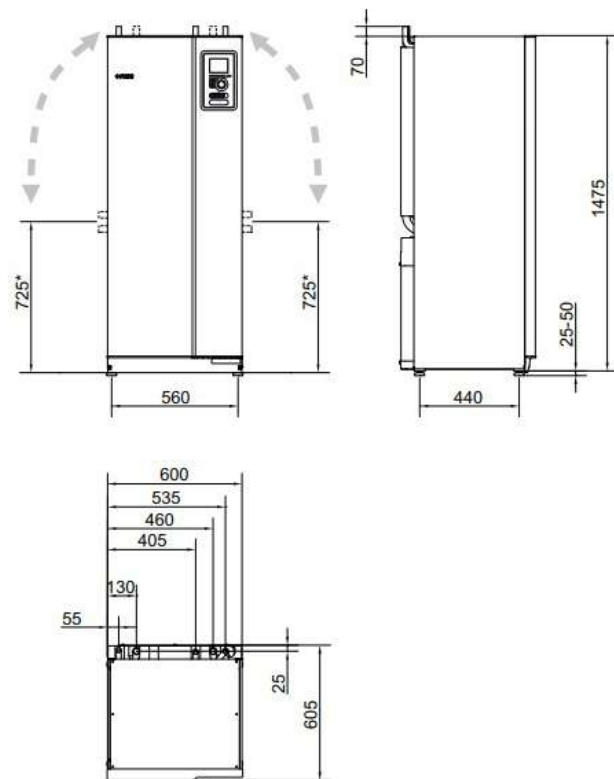


ГЕОТЕРМАЛЬНЫЙ ТЕПЛОВОЙ НАСОС NIBE F1126/1226

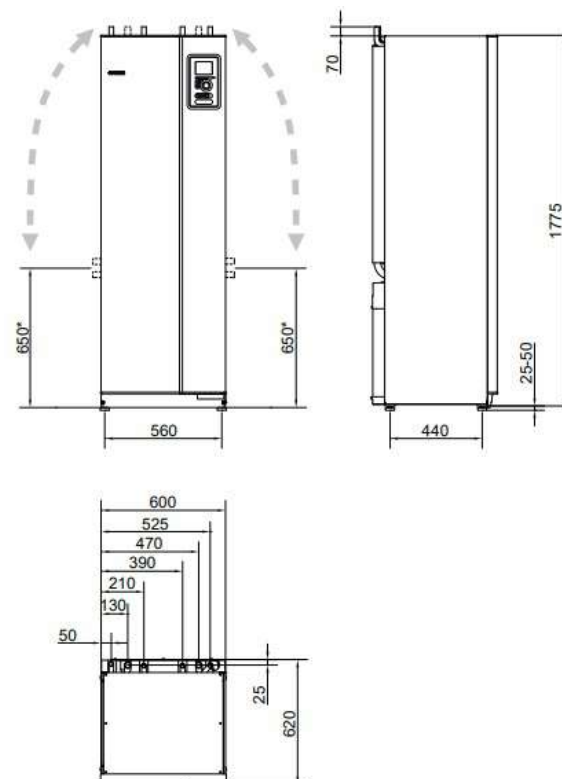
- Предназначен для отопления небольших домов и коммерческих помещений.
- Коэффициент теплопроизводительности (COP) увеличен до 4,7 при 0/35°C согласно EN 255.
- Отдельный корпус для компрессора и циркуляционных насосов, обеспечивающий надежную эксплуатацию и пониженный уровень шума
- Быстръемный компрессорный модуль
- Укомплектован бойлером горячего водоснабжения емкостью 180 литров
- Погружной электронагреватель – 7 кВт
- Максимальная температура теплоносителя (подающий/возвратный трубопровод) – плюс 65/56°C
- Габариты (высота x ширина x глубина), мм: 1800x600x620



Марка	Артикул	Тепловая мощность, кВт (ВО/W35)*	Потребляемая мощность, кВт (ВО/W35)*	COP \ КТП Коэффициент теплопроизводительности	Вес (нетто, брутто), кг
Трехфазные модели, 380В					
NIBE F1226-6	965228	5,56	1,24	4,50	215 / 240
NIBE F1226-8	965229	7,63	1,62	4,71	225 / 250
NIBE F1226-12	965230	11,01	2,42	4,55	235 / 260



Габаритные и присоединительные размеры NIBE F1126



Габаритные и присоединительные размеры NIBE 1226

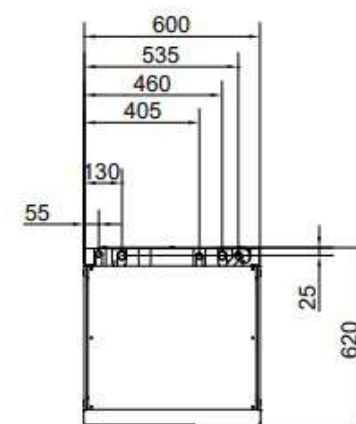
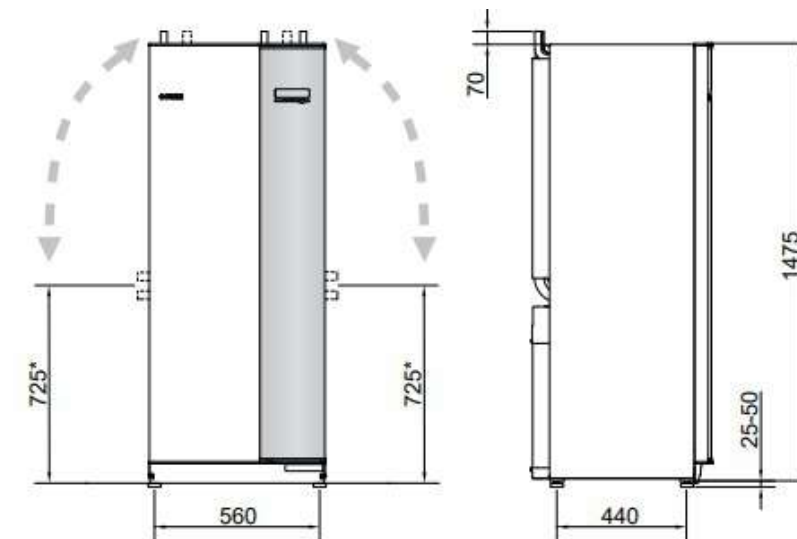
ГЕОТЕРМАЛЬНЫЙ ТЕПЛОВОЙ НАСОС NIBE F1145

- Предназначен для отопления одно- и многоквартирных жилых домов, небольших офисных и промышленных зданий
- Погружной электронагреватель – 9 кВт
- Максимальная температура теплоносителя (подающий/возвратный трубопровод) – плюс 65/58°C
- Габариты (высота x ширина x глубина), мм: 1500x600x620



Марка	Артикул	Тепловая мощность, кВт (ВО/W35)*	Потребляемая мощность, кВт (ВО/W35)*	COP \ КТП Коэффициент теплопроизводительности	Вес (нетто, брутто), кг
Трехфазные модели, 380В					
NIBE F1145-6	965094	6,4	1,3	4,93	170 / 195
NIBE F1145-8	965095	8,2	1,7	4,9	180 / 205
NIBE F1145-10	965096	10,0	2,0	5,03	185 / 210
NIBE F1145-12	965097	11,6	2,4	4,8	190 / 215
NIBE F1145-15	965098	15,4	3,4	4,5	220 / 225
NIBE F1145-17	965099	16,8	3,8	4,4	205 / 230

*В соответствии с евростандартом EN 255, для теплоносителя от источника тепла 0° C / теплоносителя горячей воды отопления 35° C



Габаритные и присоединительные размеры

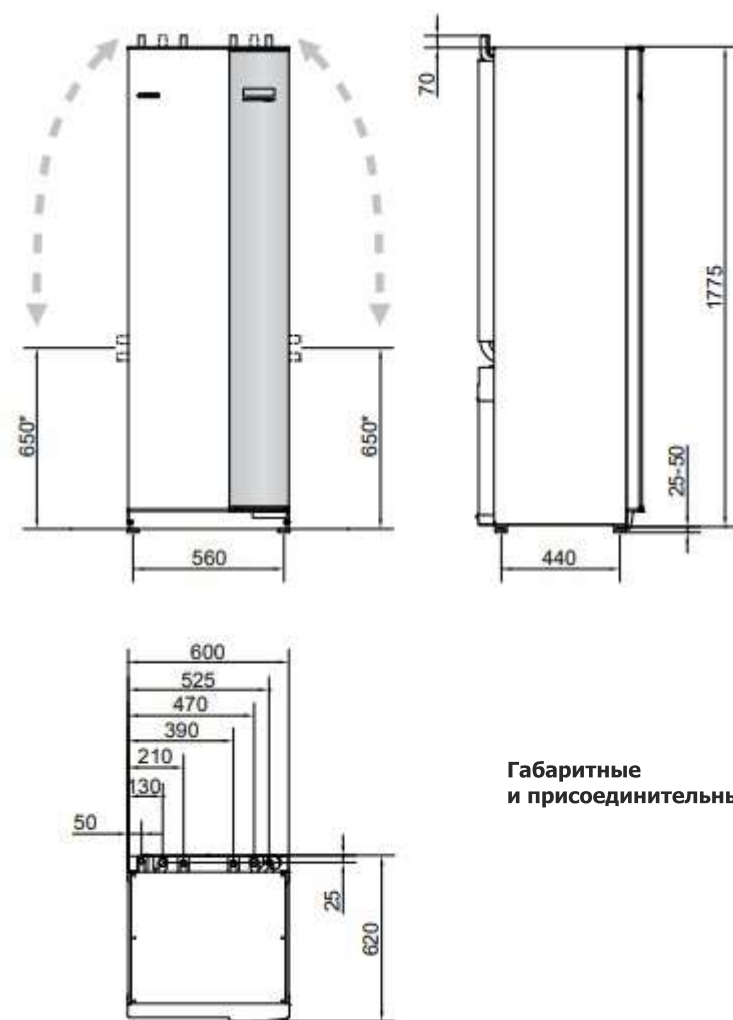
ГЕОТЕРМАЛЬНЫЙ ТЕПЛОЙ НАСОС NIBE F1245

- Предназначен для отопления одно- и многоквартирных жилых домов, небольших офисных и промышленных зданий
- Укомплектован бойлером горячего водоснабжения ёмкостью 180 литров
- Погружной электронагреватель - 9 кВт
- Максимальная температура теплоносителя (подающий/возвратный трубопровод) – плюс 65/58°C
- Габариты (высота x ширина x глубина), мм: 1800x600x620



Марка	Артикул	Тепловая мощность, кВт (ВО/W35)*	Потребляемая мощность, кВт (ВО/W35)*	COP \ КТП Коэффициент теплопроизводительности	Вес (нетто, брутто), кг
Трехфазные модели, 380В					
NIBE F1245-6	965080	6,3	1,3	4,93	220 / 245
NIBE F1245-8	965081	8,3	1,7	5,01	230 / 255
NIBE F1245-10	965082	10,0	2,0	5,0	235 / 260
NIBE F1245-12	965083	11,8	2,5	4,8	240 / 265

*В соответствии с евростандартом EN 255 для теплоносителя от источника тепла 0° C/теплоносителя отопления 35° C



ГЕОТЕРМАЛЬНЫЙ ТЕПЛОЙ НАСОС NIBE F1345

- Предназначен для крупных жилых и промышленных зданий.
- Идеальное решение для зданий с высокой степенью энергопотребления.
- Возможность стыковки – до мощности в 540 кВт при последовательном включении
- Максимальная температура теплоносителя (подающий/возвратный трубопровод) – плюс 65/58°C
- Габариты (высота x ширина x глубина), мм: 1800x600x620 (высота без регулируемых ножек 30–50 мм)



Марка	Артикул	Тепловая мощность, кВт (ВО/W35)*	Потребляемая мощность, кВт (ВО/W35)*	COP \ КТП Коэффициент теплопроизводительности	Вес (нетто, брутто), кг
Трехфазные модели, 380В					
NIBE F1345-24	965297	22,5 (2 x 11,3)	2 x 2,52	4,42	325 / 349
NIBE F1345-30	965298	30,7 (2 x 15,4)	2 x 3,5	4,36	335 / 359
NIBE F1345-40	965299	40,0 (2 x 20)	2 x 4,44	4,51	352 / 389
NIBE F1345-60	965300	57,7 (2 x 28,8)	2 x 7,05	4,10	353 / 413

*По стандарту EN 14511, при температуре рассола 0°C / подаче теплоносителя 35°C (включая затраты электроэнергии на циркуляционные тепловые насосы)

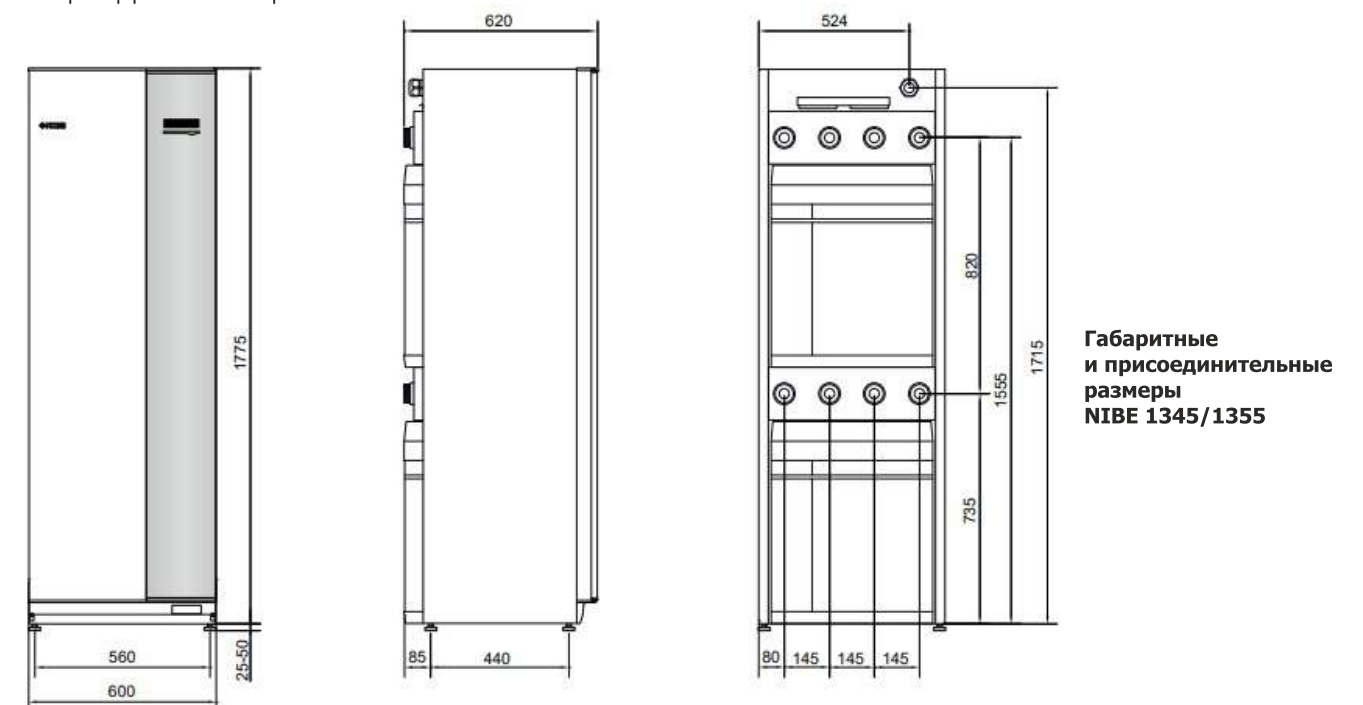
ГЕОТЕРМАЛЬНЫЙ ТЕПЛОЙ НАСОС NIBE F1355 С ИНВЕРТОРОМ

- Регулировка тепловой мощности от 4 до 43 кВт
- Минимальные годовые расходы на отопление благодаря инверторным компрессорам
- Годовой коэффициент производительности (SCOP) 5,35 при 0/35°C в условиях холодной климатической зоны Европы
- Два спиральных компрессора могут греть систему отопления до 65°C при температуре грунтового контура минус 5°C. Четыре циркуляционных насоса класса А+
- Меньший износ и большая эксплуатационная безопасность за счет двух компрессоров
- Простой сервис и пониженный уровень шума благодаря отдельным компрессорным модулям
- Одновременный нагрев ГВС, отопления и/или бассейна
- Контроль и управление нагрузкой электросети с помощью штатных электродатчиков (в случае лимита электропотребления)
- Простое управление, цветной графический дисплей, встроенная справка, многоязычность (в т. ч. русский)
- Предусмотрено расширение системы: нагрев бассейна, рекуперация тепла вентиляции, пассивное и активное охлаждение помещения, подключенные к системам «умного дома» и т.д.
- Мониторинг и изменение настроек с компьютера или смартфона через Интернет (NIBE Uplink)



Марка	Артикул	Мощность, кВт	В x Ш x Г, мм	Вес фреона, кг	Вес, кг
NIBE F1355-28	965436	4-28	1800x600x620	2,2/2,0	375
NIBE F1355-43	965496	6 – 43	1800x600x620	2,1 / 1,7	351

Класс энергоэффективности при 35°C



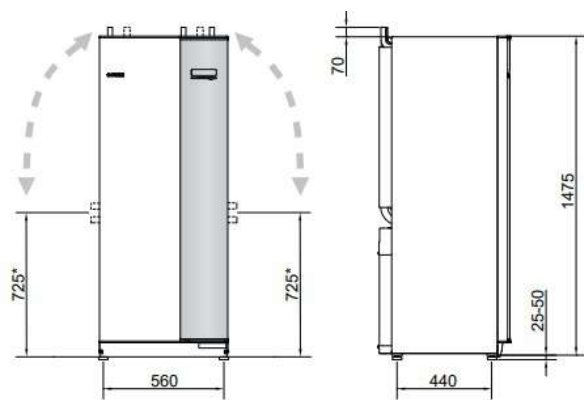
ГЕОТЕРМАЛЬНЫЙ ТЕПЛОМЫСЛ НАСОС NIBE F1155/1255

- Максимальный (до 6,5) коэффициент теплопроизводительности (COP)
- Две модификации с диапазоном тепловых мощностей:
 - 1,5-6 кВт
 - 4-16 кВт
- Энергосберегающий режим работы благодаря инверторному управлению
- Наилучший теплоем и оптимальная температура «обратного» теплоносителя благодаря автоматической регулировке скорости циркуляционных насосов
- Удобная в использовании интеллектуальная система управления
- Дистанционное управление через NIBE Uplink – бесплатный интернет-доступ к теплому насосу в штатной комплектации
- Максимальная температура теплоносителя (подача/возврат) – плюс 65/58°C
- Может быть использован (с дополнительным оборудованием) для:
 - нагрева бассейнов и СПА;
 - контроля до 4-х систем отопления;
 - активного/пассивного охлаждения.
- Модель F1255 укомплектована баком для ГВС на 200 литров
- Модели EM оснащены встроенным тепловым счетчиком
- Модели PC обеспечивают пассивное кондиционирование

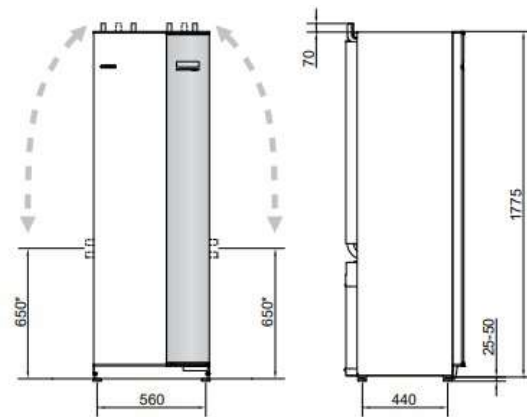


Марка	Артикул	Тепловая мощность, кВт (ВО/WS35)*	COP/КТП	Потребляемая мощность, кВт	Напряжение, В	ВхШхГ, мм	Вес (нетто, брутто), кг
NIBE F1155-6 (230)	965277	3,15	4,72	0,67	230	1500x 600x620	150 / 175
NIBE F1155-6 (380)	965294	3,15	4,72	0,67	380	1500x 600x620	150 / 175
NIBE F1155-6 PC	965275	3,15	4,72	0,67	380	1500x 600x620	150 / 175
NIBE F1155-16	965295	8,89	4,85	1,83	380	1500x 600x620	185 / 210
NIBE F1155-16 EM	965258	8,89	4,85	1,83	380	1500x 600x620	185 / 210
NIBE F1255-6 R (230)	965273	3,15	4,72	0,67	230	1800x 600x620	200 / 225
NIBE F1255-6 R (380)	965269	3,15	4,72	0,67	380	1800x 600x620	200 / 225
NIBE F1255-6 R EM	965319	3,15	4,72	0,67	380	1800x 600x620	205 / 230
NIBE F1255-6 R PC	965272	3,15	4,72	0,67	380	1800x 600x620	205 / 230
NIBE F1255-16 R	965257	8,89	4,85	1,83	380	1800x 600x620	235 / 270
NIBE F1255-16 R EM	965314	8,89	4,85	1,83	380	1800x 600x620	235 / 270

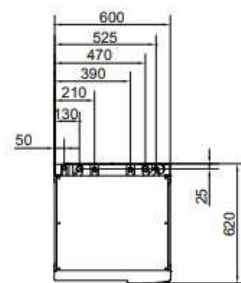
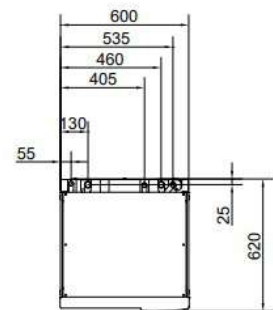
*По стандарту EN 14511, при температуре рассола 0°C/подаче теплоносителя 35°C



Габаритные и присоединительные размеры NIBE 1155



Габаритные и присоединительные размеры NIBE 1255



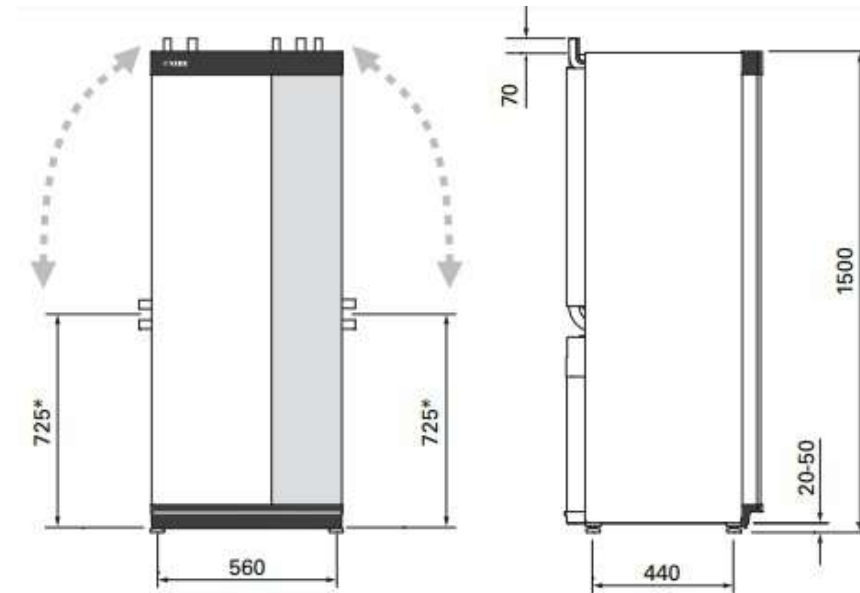
НОВОЕ ПОКОЛЕНИЕ ТЕПЛОВЫХ НАСОСОВ

ГЕОТЕРМАЛЬНЫЙ ТЕПЛОМЫСЛ НАСОС NIBE S1155

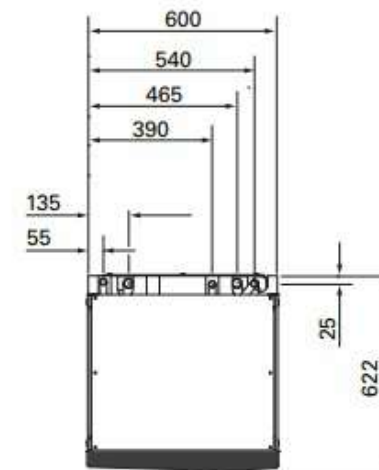
- Удобное сенсорное управление
- Высокий коэффициент производительности
- 7 ступеней мощности (с возможностью увеличения)
- Управление инвертором
- Возможна установка в местах с низкими потолками
- Встраивается в систему «умный дом»
- Встроенный модуль Wi-Fi



Марка	Артикул	Тепловая мощность, кВт (ВО/WS35)*	Потребляемая мощность, кВт (ВО/WS35)*	COP \ КТП Коэффициент теплопроизводительности	Вес, кг
S1155-6 EM 3X400V	965447	3,15	0,67	4,72	139
S1155-12 EM 3X400V	965439	5,06	1,04	4,87	167
S1155-16 EM 3X400V	965443	8,89	1,83	4,85	172
S1155-12 EM 1X230V	965438	5,06	1,04	4,87	167
S1155-6 EM 1X230V	965446	3,15	0,67	4,72	112



Габаритные и присоединительные

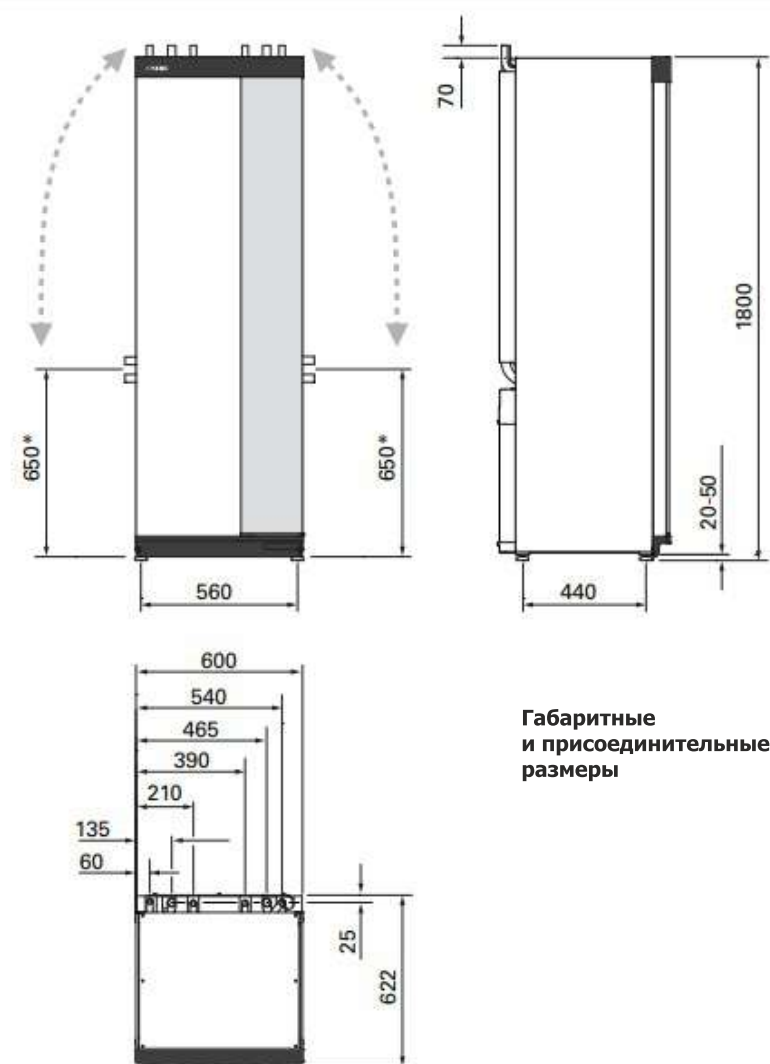


ГЕОТЕРМАЛЬНЫЙ ТЕПЛОЙ НАСОС NIBE S1255

- Три размера мощности и передовая инверторная технология для оптимальной настройки потребностей.
- Подходит как для небольших, так и для больших домов.
- Отапливаемая площадь от 50 кв.м до 240 кв.м
- Оптимальный годовой тепловой коэффициент и минимальные эксплуатационные расходы.
- Удобный сенсорный экран и встроенное беспроводное соединение с энергосбережением
- Интеллектуальные технологии для максимального комфорта



Марка	Артикул	Тепловая мощность, кВт (ВО/W35)*	Потребляемая мощность, кВт (ВО/W35)*	COP \ КТП Коэффициент теплопроизводительности	Вес, кг
S1255-6 R 3X400V	965472	3,15	0,67	4,72	183
S1255-12 R 3X400V	965455	5,06	1,04	4,87	213
S1255-16 R 3X400V	965464	8,89	1,83	4,85	220
S1255-6 R EM 1X230V	965470	3,15	0,67	4,72	183
S1255-12 R EM 1X230V	965456	5,06	1,04	4,87	213



Габаритные и присоединительные размеры

ТЕПЛОВЫЕ НАСОСЫ ВОЗДУХ/ВОДА

Воздушный тепловой насос NIBE позволяет отапливать помещение зимой и обеспечивать горячее водоснабжение круглый год. Использование энергии наружного воздуха дает экономию на счетах и при этом обеспечивает максимальный комфорт в помещении, не оказывая вредного воздействия на окружающую среду.

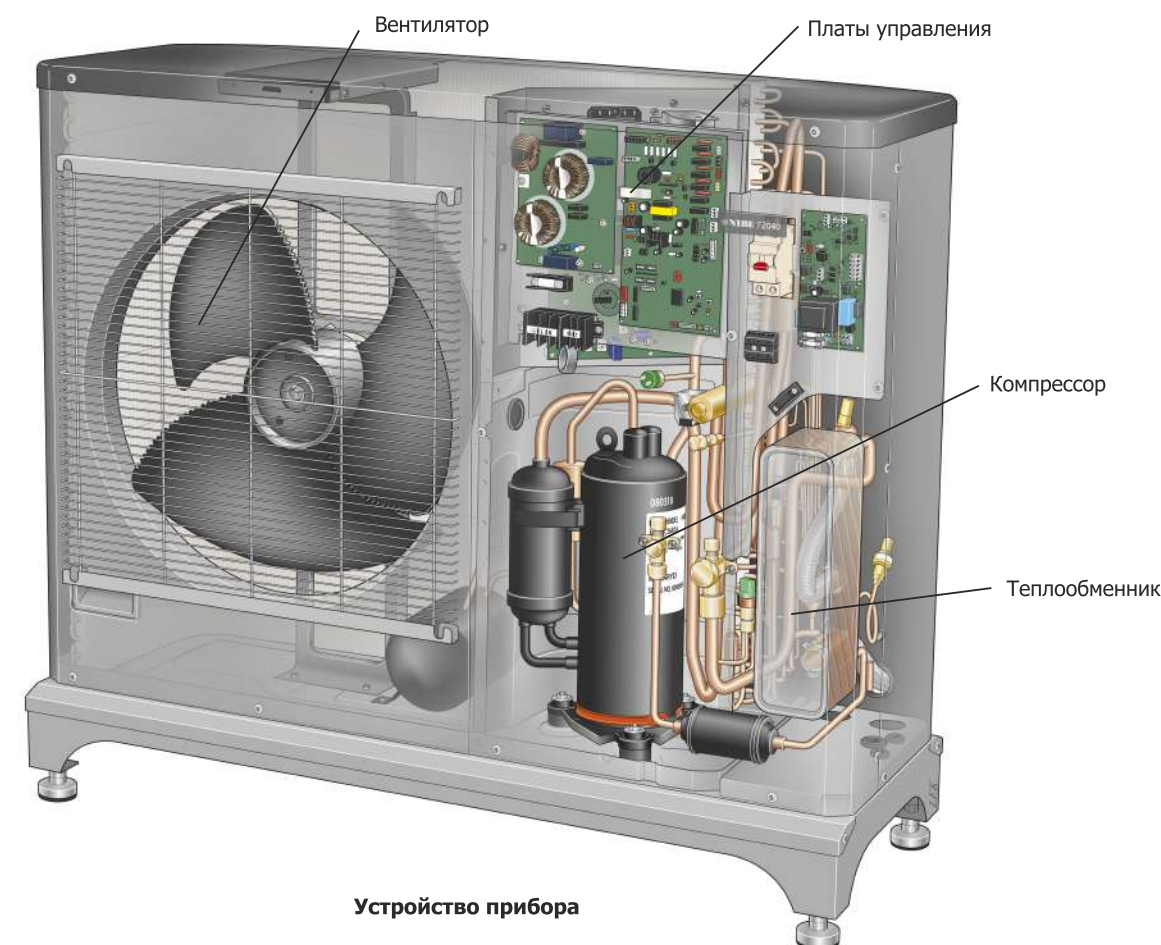
Используют теплоту окружающего воздуха – абсолютно бесплатного ресурса – для отопления помещений и организации ГВС. Тепловой насос также может быть использован в качестве кондиционера в летние месяцы (модель F2040 и сплит). Установка теплового насоса воздух/вода не требует значительных инвестиций и сложных инженерных работ, что значительно сокращает срок окупаемости оборудования. Кроме того, использование тепловых насосов данного типа является одним из наиболее экологических подходов к организации отопления и ГВС.

ТЕПЛОЙ НАСОС ВОЗДУХ/ВОДА NIBE F2040

- Компрессор с инверторным управлением
- Функция охлаждения
- Компактный наружный блок
- Встроенный поддон для конденсата, максимальная температура теплоносителя на выходе 58°C
- Обзор и управление с помощью приложения Uplink в составе вашего "умного дома"



Марка	Артикул	Отопление				Кондиционирование				Потребл. мощность, кВт	Напряжение, В	Габариты ВxШxГ, мм	Вес, кг
		Тепловая мощность, кВт		COP/КТП коэф. теплопроизводительности		Тепловая мощность, кВт		COP/КТП коэф. теплопроизводительности					
		при 7/45 °C*	при -15/45 °C*	при 7/45 °C*	при -15/45 °C*	при 27/7 °C*	при -35/18 °C	при 27/7 °C*	при -35/18 °C				
NIBE F2040 - 8	964109	3,58	4,99	3,47	1,95	7,52	9,19	3,17	3,08	0,64 - 2,36	230	895x1035x422	100
NIBE F2040 - 12	964092	4,99	7,83	3,66	1,94	9,87	9,87	3,13	3,12	1,08 - 2,98	230	995x1145x452	130,5
NIBE F2040 - 16	964108	6,64	9,25	3,59	1,89	13,3	13,3	3,33	3,12	1,55 - 4,05	230	1450x1145x452	170



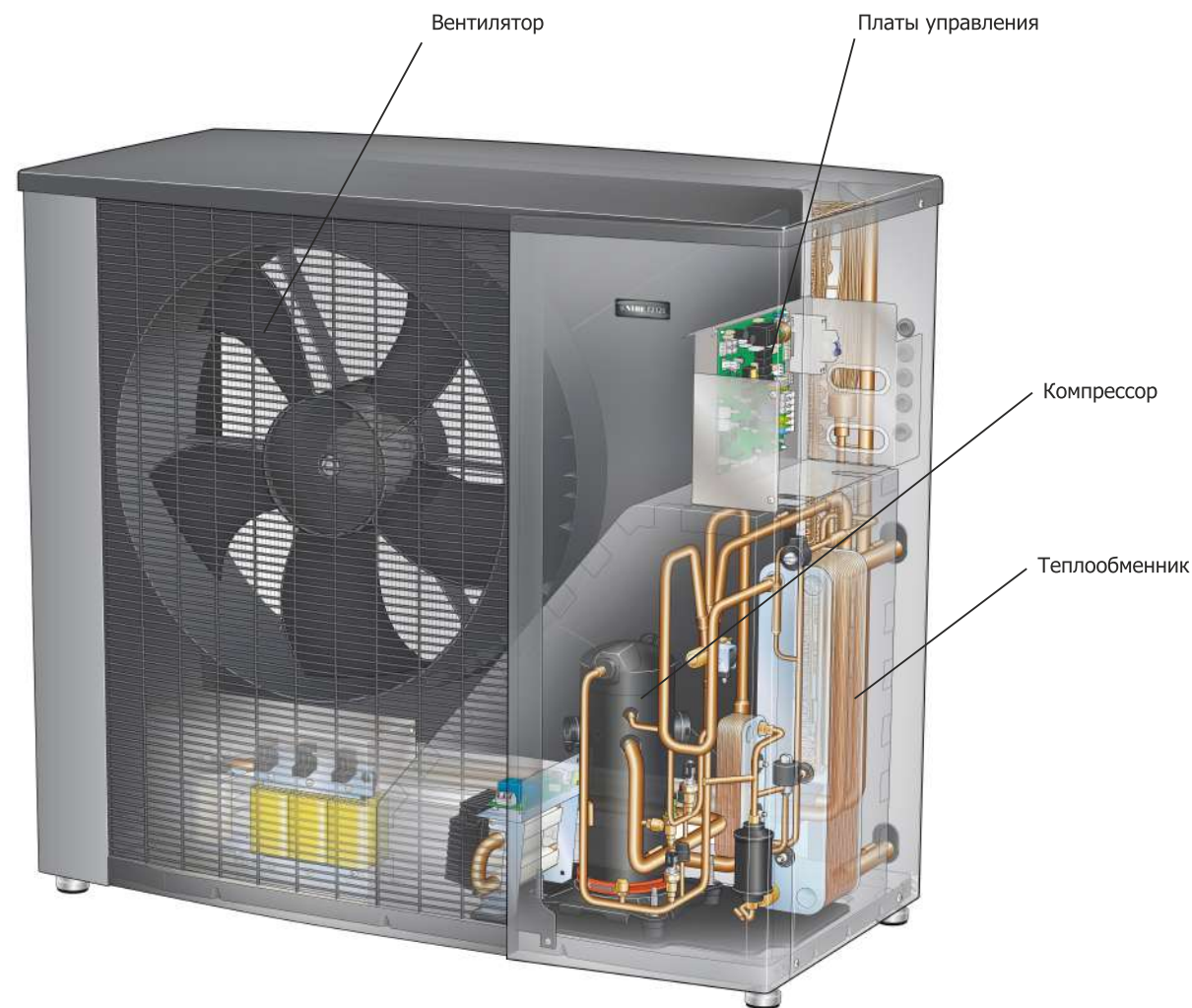
Устройство прибора

ТЕПЛОВОЙ НАСОС ВОЗДУХ/ВОДА NIBE F2120

- Среднесезонный коэффициент SCOP более 5.0 (насос производит в пять раз больше тепла в год, чем электронагреватель с таким же уровнем энергопотребления)
- Компрессор с EVI технологией и инверторным управлением
- Широкая амплитуда рабочей температуры: подача до 65°C и 63°C при температуре минус 25°C на улице
- Самонастраивающаяся система контроля по принципу «включай и работай»
- 1- и 3-х фазное исполнение
- Обеспечивает кондиционирование температурой плюс 7°C
- Разработан для стыковки с «умными» баками VVM или панелью управления NIBE SMO
- Бесшумная работа даже при максимальной нагрузке
- Обзор и управление с помощью приложения Uplink в составе вашего "умного дома"



Марка	Артикул	Отопление				Кондиционирование		Напряжение, В	Габариты ВхШхГ, мм	Вес, нетто кг
		Средняя мощность при t° в системе, кВт		Среднесезонный коэф. при t° в системе, SCOP		Средняя мощность при: наружная t°/ t° в системе, кВт				
		35°C	55 °C	35 °C	55 °C	35/7 °C	35/18 °C			
NIBE F 2120-8	964135	5,9	6,3	4,8	3,75	3,8	5,1	380	1070x1130x610	150
NIBE F 2120-12	964137	8	8,3	4,83	3,78	4,69	5,44	380	1165x1280x612	160
NIBE F 2120-16	964139	11	12,3	5,05	3,9	7,09	8,19	380	1165x1280x612	183
NIBE F 2120-20	964141	11	12,3	5,05	3,9	8,1	9,26	380	1165x1280x612	183
NIBE F2120-8 1x230V	964134	5,9	6,3	4,8	3,75	3,8	5,1	220	1070x1130x610	150
NIBE F2120-12 1x230V	964136	8	8,3	4,83	3,78	4,69	5,44	220	1165x1280x612	160



Устройство прибора

СОЛНЕЧНЫЕ ЭЛЕКТРОПАНЕЛИ

ПРОИЗВОДИТЕЛЬ ЗЕЛеной ЭЛЕКТРОЭНЕРГИИ

Солнечные панели улавливают энергию солнца, которая сразу может быть использована в бытовом или промышленном помещении. Они работают даже в пасмурную погоду. С солнечным электричеством вы получаете собственный микро-генератор зеленой электроэнергии от возобновляемого источника.

Как правило, солнечные панели всегда производят электричество со значительным избытком. Поэтому лучшее решение – устанавливать панели в сочетании с тепловым насосом (подходит любой тепловой насос NIBE). Насос самостоятельно определит избыток электроэнергии, которая не востребована в данный момент, и перенаправит ее в систему отопления, на производство ГВС или в теплоаккумулятор.

КОМПЛЕКТЫ СОЛНЕЧНЫХ ЭЛЕКТРИЧЕСКИХ PV ПАНЕЛЕЙ NIBE С ИНВЕРТОРАМИ

- Комплекты PV-электропанелей 3, 6, 9, 12 и 21 кВт
- Площади кровли под базовые пакеты: 16,5 м², 32,5 м², 48,5 м², 64,5 м² или 113 м²
- Рама из твердого анодированного алюминия с высокой коррозионной стойкостью
- Заявленная выходная мощность одной панели 290 Вт
- Класс защиты IP65
- Контроль работы системы при помощи бесплатного приложения NIBE Uplink



Наименование	Артикул	В х Ш х Г, мм	Вес, кг
Базовый комплект PV BASE PACKET 10 панелей	957180	992x1650x40*	19*
Инвертор SOLARINVERTERKIT 3кВт (для 10панелей)	957200	432x347x145	14
Инвертор SOLARINVERTERKIT 6кВт (для 20панелей)	957201	474x516x192	24
Инвертор SOLARINVERTERKIT 9кВт (для 30панелей)	957202	474x516x192	24
Инвертор SOLARINVERTERKIT 12кВт (для 40панелей)	957203	474x516x192	24

* габариты одной электропанели

КРЕПЕЖ

Наименование	Описание	Артикул
ROOF KIT PAN TILE	Комплект для черепицы	957207
ROOF KIT SHEET METAL	Комплект для металлочерепицы	957208
ROOF KIT BITUMEN	Комплект для кровли с гибкой черепицей	957209
ROOF KIT STANDING SEAM	Комплект для оцинкованной кровли	957210
EME 20 Communication module	Коммуникатор	957188
PVK 10-1 Extra panel kit	Доп. комплект	957205

КАМИНЫ

5

Дровяные камины – безопасные отопительные приборы с высоким показателем КПД, ярко отражающие стиль и атмосферу дома.

Камины Contura – стильные, эргономичные приборы отопления с идеальным пламенем. Выполненные в скандинавском стиле камины Varde помогут создать в доме комфорт и уют.

Безопасность – камины соответствуют текущим требованиям Европейского Союза по безопасности продукции (CE-marking).

Высокая энергоэффективность – уровень КПД до 80%.

Качество – высококачественные камины разработаны и произведены компаниями подразделения NIBE Stoves международного концерна NIBE.

Хороший обзор огня – Большинство моделей имеют широкое остекление топки, боковые стекла, создающие дополнительный обзор пламени.

Чистое горение – благодаря функциям “чистое стекло” и “вторичный дожиг” камин работает чисто и эффективно, без появления нагара и сажи.

Быстрый нагрев воздуха – осуществляется благодаря мощному лучевому нагреву воздуха через камин.

Простота в использовании. Камин оснащен единым устройством регулировки процесса горения дров. Легкий доступ к дверце, колоснику и зольнику.

Удобство монтажа. Большинство каминов имеют вес, не требующий усиления пола для установки. Возможно подключение к существующему дымоходу.



Лауреат Red Dot Design Award за гармоничный и современный дизайн и функциональность



Отмечен знаком экологической сертификации Swan и соответствует высоким экологическим стандартам

КАМИН ДРОВЯНОЙ CONTURA 750

- Отличный обзор пламени за счет фронтального и боковых стекол
- Дровник для хранения дров
- Температура в топочной камере до 750°
- Футеровка – вермикулит
- Диаметр дымохода 150 мм
- Выход дымохода: сверху / сзади
- Цвет: черный, серый



Марка	Артикул	Мощность, кВт	Отапливаемая площадь, кв.м	Максимальная длина дров, мм	КПД, %	ВхШхГ, мм	Вес, кг
Contura 750	300962	3-7	120	300	80	1151x459x372	103

КАМИН ДРОВЯНОЙ CONTURA 896 G

- Отличный обзор пламени за счет фронтального и боковых стекол
- Дровник для хранения дров
- Температура в топочной камере до 750°
- Футеровка – вермикулит
- Диаметр дымохода 150 мм
- Выход дымохода: сверху / сзади
- Цвет: черный, белый



Марка	Артикул	Мощность, кВт	Отапливаемая площадь, кв.м	Максимальная длина дров, мм	КПД, %	ВхШхГ, мм	Вес, кг
Contura896 G:1 Style белый. Верхняя панель окрашенный алюминий	301624	5	120	330	81	1260*465*365	87
Contura896 G:2 Style белый. Верхняя панель стекло	301625	5	120	330	81	1260*465*365	87
Contura896 G:1 Style черный. Верхняя панель окрашенный алюминий	301621	5	120	330	81	1260*465*365	87
Contura896 G:2 Style черный/ Верхняя панель стекло	301622	5	120	330	81	1260*465*365	87
Contura896 G:3 Style черный/ Верхняя панель талькомагнезит	301623	5	120	330	81	1260*465*365	87

КАМИН ДРОВЯНОЙ 856 WG

- Отличный обзор пламени за счет фронтального и боковых стекол
- Температура в топочной камере до 750°
- Футеровка – вермикулит
- Диаметр дымохода 150 мм
- Выход дымохода: сверху / сзади
- Настенное размещение
- Цвет: черный, белый



Марка	Артикул	Мощность, кВт	Отапливаемая площадь, кв.м	Максимальная длина дров, мм	КПД, %	ВхШхГ, мм	Вес, кг
Contura 856WG:1 STYLE черный Верхняя панель окрашенный алюминий	301631	5	120	330	81	694*465*365	67
Contura 856WG:2 STYLE черный Верхняя панель стекло	301632	5	120	330	81	694*465*365	67
Contura 856WG:3 STYLE черный Верхняя панель талькомагнезит	301633	5	120	330	81	694*465*365	67
Contura 856WG:1 STYLE белый Верхняя панель окрашенный алюминий	301634	5	120	330	81	694*465*365	67
Contura 856WG:2 STYLE белый Верхняя панель стекло	301635	5	120	330	81	694*465*365	67

КАМИН ДРОВЯНОЙ CONTURA 330G

- Большое широкоэкранное стекло
- Конструкция позволяет разместить топку на уровне пола или встроить в существующий открытый камин
- Возможность дооснащения дровником
- Футеровка – вермикулит
- Температура в топочной камере до 750°
- Диаметр дымохода 150 мм
- Выход дымохода: сверху / сзади
- Цвет: черный



Марка	Артикул	Мощность, кВт	Отапливаемая площадь, кв.м	Максимальная длина дров, мм	КПД, %	ВхШхГ, мм	Вес, кг
Contura 330G	301488	5-9	120	500	77	570x750x375	115

КАМИН ДРОВЯНОЙ CONTURA 26T/ CONTURA 26K

- Отличный обзор пламени за счет фронтального и боковых стекол
- Ненагревающаяся ручка
- Дверца фиксируется в открытом положении для безопасной чистки камина
- Футеровка – вермикулит
- Температура в топочной камере до 750°
- Диаметр дымохода 150 мм
- Выход дымохода: сверху / сзади
- Цвет: черный, серый, белый



Марка	Артикул	Мощность, кВт	Отапливаемая площадь, кв.м	Максимальная длина дров, мм	КПД, %	ВхШхГ, мм	Вес, кг
Contura 26K керамика	300673	3-9	150	400	79	1622x582x462	265
Contura 26T талькомагнезит	300671	3-9	150	400	79	1622x582x462	470

КАМИН ДРОВЯНОЙ CONTURA 556 STYLE

- Отличный обзор пламени за счет фронтального и боковых стекол
- Ненагревающаяся ручка
- Дверца фиксируется в открытом положении для безопасной чистки камина
- Дровник для хранения дров
- Футеровка – вермикулит
- Температура в топочной камере до 750°
- Диаметр дымохода 150 мм
- Выход дымохода: сверху / сзади
- Цвет: черный, серый, белый



Марка	Артикул	Мощность, кВт	Отапливаемая площадь, кв.м	Максимальная длина дров, мм	КПД, %	ВхШхГ, мм	Вес, кг
Contura 556:1 Style чугунная верхняя панель	301373	3-7	120	330	80	1066x465x440	100
Contura 556:2 Style стеклянная верхняя панель	301374	3-7	120	330	80	1066x465x440	100
Contura 556G:1 Style чугунная верхняя панель, стеклянная дверца	301310	3-7	120	330	80	1066x495x440	100
Contura 556G:2 Style стеклянная верхняя панель, стеклянная дверца	301311	3-7	120	330	80	1066x495x440	100
Contura 556G:3 Style верхняя панель из талькомагнезита, стеклянная дверца	301312	3-7	120	330	80	1066x495x440	100

КАМИН ДРОВЯНОЙ CONTURA 35

- Модель получила престижную награду Red Dot Design Award за гармоничный и современный дизайн и функциональность
- Отличный обзор пламени за счет фронтального и боковых стекол
- Возможность установки теплоаккумулирующих блоков, которые аккумулируют и излучают тепло длительное время
- Чугунная дровяная решетка
- Вынимающийся зольник
- Температура в топочной камере до 750°
- Футеровка – вермикулит
- Диаметр дымохода 150 мм
- Выход дымохода: сверху / сзади
- Цвет: черный, белый



Марка	Артикул	Мощность, кВт	Отапливаемая площадь, кв.м	Максимальная длина дров, мм	КПД, %	ВхШхГ, мм	Вес, кг
Contura 35 чугунная дверца	301282	3-7	120	350	80	1600x550x430	130
Contura 35G стеклянная дверца	301284	3-7	120	350	80	1600x550x430	130

КАМИН ДРОВЯНОЙ CONTURA 610 STYLE

- Функция автоматического запуска: система позволяет разжечь огонь при закрытой дверце
- Быстрый розжиг при малых углях
- Бесшумная работа
- Ненагревающаяся ручка
- Дверца фиксируется в открытом положении для безопасной чистки камина
- Дровник для хранения дров (опция)
- Футеровка – вермикулит
- Температура в топочной камере до 750°
- Диаметр дымохода 150 мм
- Выход дымохода: сверху / сзади
- Цвет: черный, серый, белый



Марка	Артикул	Мощность, кВт	Отапливаемая площадь, кв.м	Максимальная длина дров, мм	КПД, %	ВхШхГ, мм	Вес, кг
Contura 610 Style	301441	3-9	150	360	86	1260x540x495	120
Contura 610AG Style отделка артстоун, стеклянная дверца	798400	3-9	150	360	86	1260x540x495	176
Contura 610G Style стеклянная дверца	301447	3-9	150	360	86	1260x540x495	120

КАМИН ДРОВЯНОЙ CONTURA 690 STYLE

- Панорамный обзор огня за счет изогнутого стекла
- Функция автоматического запуска: система позволяет разжечь огонь при закрытой дверце
- Быстрый розжиг при малых углях
- Бесшумная работа
- Ненагревающаяся ручка
- Дровник для хранения дров
- Температура в топочной камере до 750°
- Футеровка – вермикулит
- Диаметр дымохода 150 мм
- Выход дымохода: сверху / сзади
- Цвет: черный, серый, белый



Марка	Артикул	Мощность, кВт	Отапливаемая площадь, кв.м	Максимальная длина дров, мм	КПД, %	ВхШхГ, мм	Вес, кг
Contura 690 Style	301465	3-9	150	360	86	1650x540x495	133
Contura 690G Style стеклянная дверца	301470	3-9	150	360	86	1650x540x495	133

ТОПКА CONTURA i7

- Широкоэкранное стекло для максимального обзора огня
- Ненагревающаяся ручка
- Температура в топочной камере до 750°
- Футеровка – вермикулит
- Диаметр дымохода 150 мм
- Выход дымохода: сверху / сзади
- Цвет: черный



Марка	Артикул	Мощность, кВт	Отапливаемая площадь, кв.м	Максимальная длина дров, мм	КПД, %	ВхШхГ, мм	Вес, кг
Contura i7	301096	5-9	120	400	75	585x775x360	100
Contura i7G	798351	5-9	120	400	75	585x775x360	100

ТОПКА CONTURA i50

- Черная топка с широкой трехсторонней гильотинной дверцей
- Регулирующийся по высоте ножки
- Температура в топочной камере до 750°
- Футеровка – вермикулит
- Диаметр дымохода 150 мм
- Выход дымохода: сверху / сзади
- Цвет: черный



Марка	Артикул	Мощность, кВт	Отапливаемая площадь, кв.м	Максимальная длина дров, мм	КПД, %	ВхШхГ, мм	Вес, кг
Contura i50 металлическая рамка двери	300913	6-10	150	500	80	1470x765x485	160

КАМИН ДРОВЯНОЙ CONTURA 310

- Широкоэкранное стекло для максимального обзора огня
- Ненагревающаяся ручка
- Дровник для хранения дров
- Температура в топочной камере до 750°
- Футеровка – вермикулит
- Диаметр дымохода 150 мм
- Выход дымохода: сверху / сзади
- Цвет: черный, белый



Марка	Артикул	Мощность, кВт	Отапливаемая площадь, кв.м	Максимальная длина дров, мм	КПД, %	ВхШхГ, мм	Вес, кг
Contura 310	798353	5-9	120	500	77	850x750x375	130
Contura 310G стеклянная дверца	301483	7	120	500	77	850x750x375	130

КАМИН ДРОВЯНОЙ VARDE SAMSO

- Дровник для хранения дров
- Футеровка – вермикулит
- Диаметр дымохода 150 мм
- Выход дымохода: сверху / сзади
- Цвет: черный



Марка	Артикул	Мощность, кВт	Отапливаемая площадь, кв.м	Размер топочной камеры, мм	КПД, %	ВхШхГ, мм	Вес, кг
Varde Samsø черная сталь	301872	5	30-105	260/380x300x260	81	1000x490x350	80

КАМИН ДРОВЯНОЙ VARDE LYON

- Отличный обзор пламени за счет фронтального и боковых стекол
- Дровник для хранения дров, закрытый
- Футеровка-вермикулит
- Диаметр дымохода- 150мм
- Выход дымохода: сверху / сзади
- Цвет:



Марка	Артикул	Мощность, кВт	Отапливаемая площадь, кв.м	Размер топочной камеры, мм	КПД, %	ВхШхГ, мм	Вес, кг
Varde Lyon	100943	6	45-120	360x310/390x250	83	1000x510x440	104

КАМИН ДРОВЯНОЙ VARDE AURA 11

- Возможность установить камин на поворотный стол
- Футеровка – вермикулит
- Диаметр дымохода 150 мм
- Выход дымохода: сверху / сзади
- Цвет: черный



Марка	Артикул	Мощность, кВт	Отапливаемая площадь, кв.м	Размер топочной камеры, мм	КПД, %	ВхШхГ, мм	Вес, кг
Varde Aura 11 черная сталь	700030	5	60-160	260/380x300x300	80	1000x500x420	113

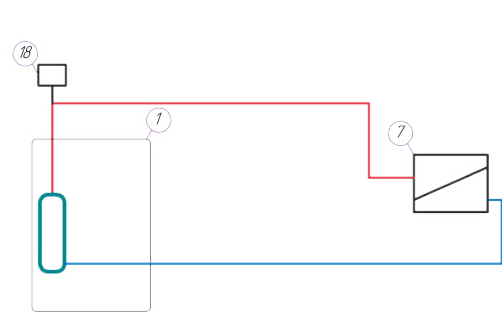
КАМИН ДРОВЯНОЙ VARDE AURA 7

- Отличный обзор пламени за счет фронтального и боковых стекол
- Дровник для хранения дров
- Футеровка – вермикулит
- Диаметр дымохода 150 мм
- Выход дымохода: сверху / сзади
- Цвет: черный

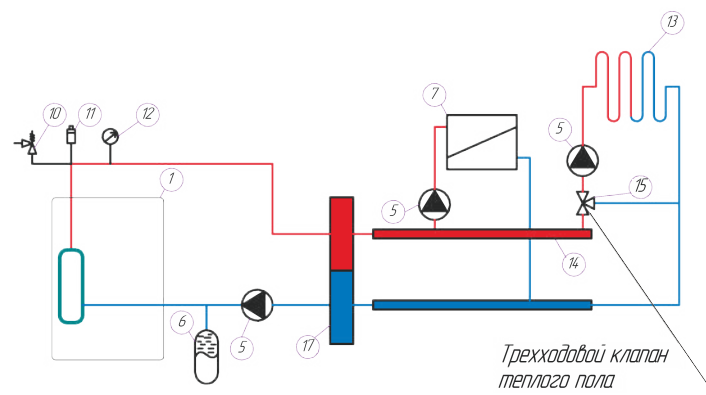


Марка	Артикул	Мощность, кВт	Отапливаемая площадь, кв.м	КПД, %	Размер топочной камеры, мм	ВхШхГ, мм	Вес, кг
VARDE AURA-7	101084	5	30-105	81	245/360x300x280	1060x510x450	98

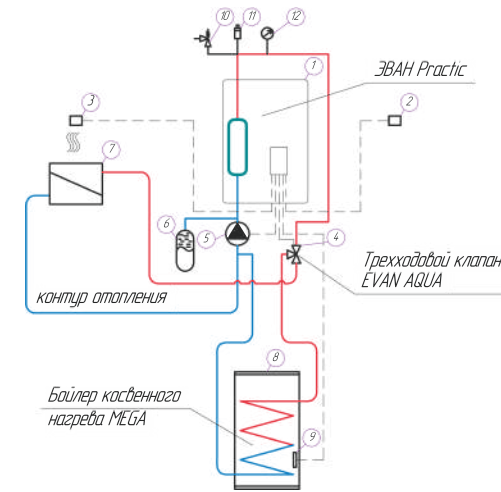
Упрощенная схема подключения электроотопительного котла Warmos Start, ЭПО 2,5 - 3,15



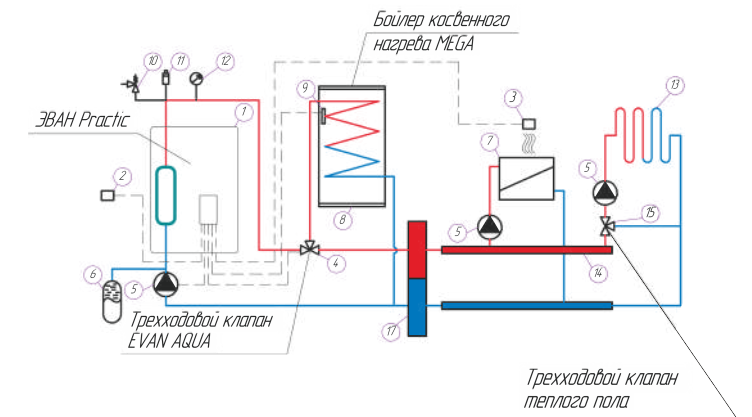
Упрощенная схема подключения электроотопительного котла Warmos Start с гидроразделителем и контуром теплого пола



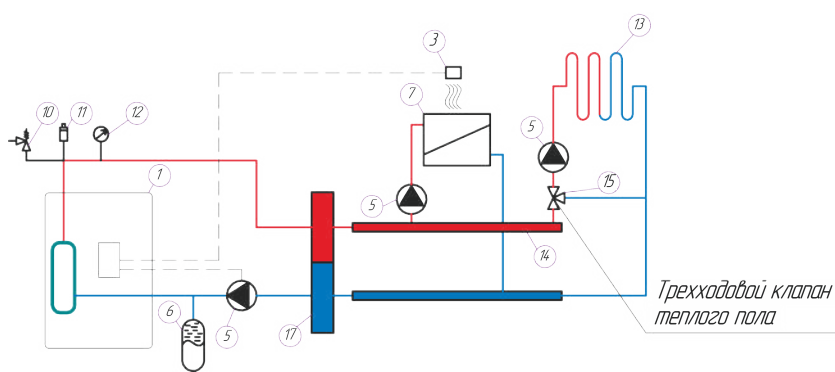
Упрощенная схема подключения электроотопительного котла ЭВАН Practic с контуром ГВС



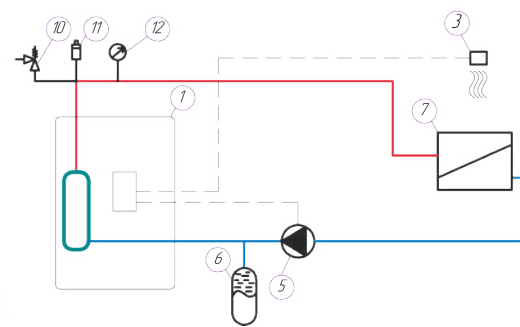
Упрощенная схема подключения электроотопительного котла ЭВАН Practic с гидроразделителем, контуром ГВС, отопления и теплого пола (вариант 1)



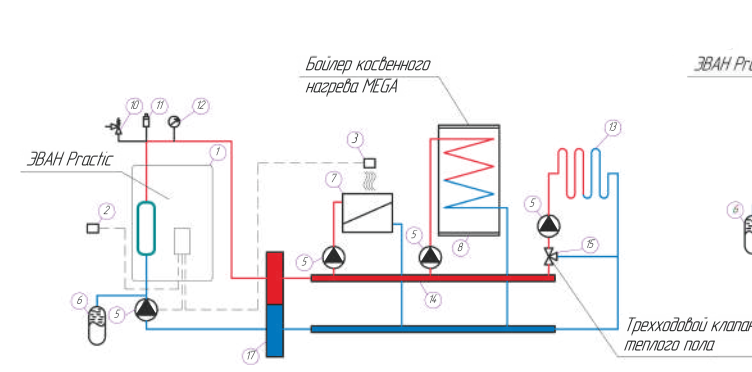
Упрощенная схема подключения электроотопительного котла ЭВАН Next, ЭВАН C2 с гидроразделителем, контуром отопления и теплого пола



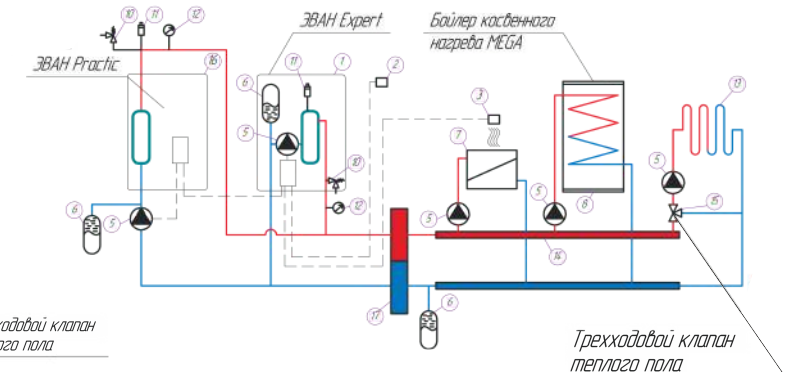
Упрощенная схема подключения электроотопительного котла ЭВАН Next, ЭВАН C2, ЭПО 300 – 480



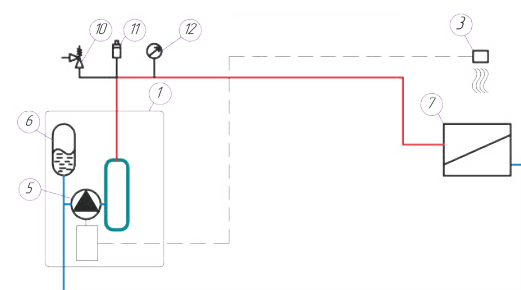
Упрощенная схема подключения электроотопительного котла ЭВАН Practic с гидроразделителем, контуром ГВС, отопления и теплого пола (вариант 2)



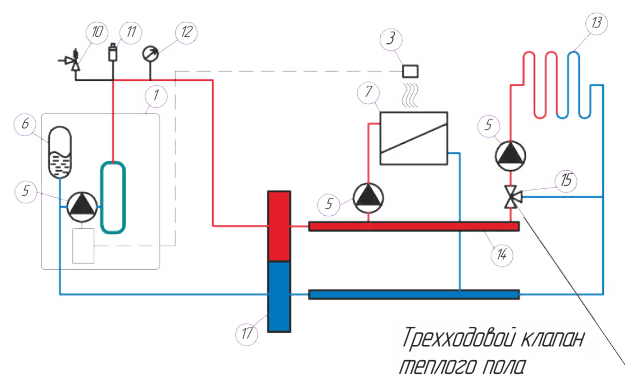
Упрощенная схема подключения электроотопительного котла ЭВАН Practic в режиме ведомого в каскаде с гидроразделителем, контуром ГВС, отопления и теплого пола



Упрощенная схема подключения электроотопительного котла Warmos Classic, Comfort



Упрощенная схема подключения электроотопительного котла Warmos Classic, Comfort с гидроразделителем, контуром отопления и теплого пола

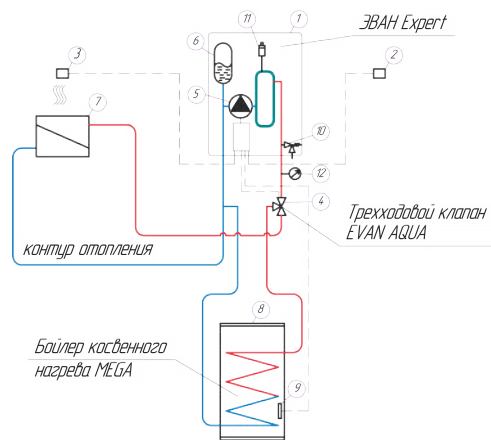


УСЛОВНЫЕ ОБОЗНАЧЕНИЯ:

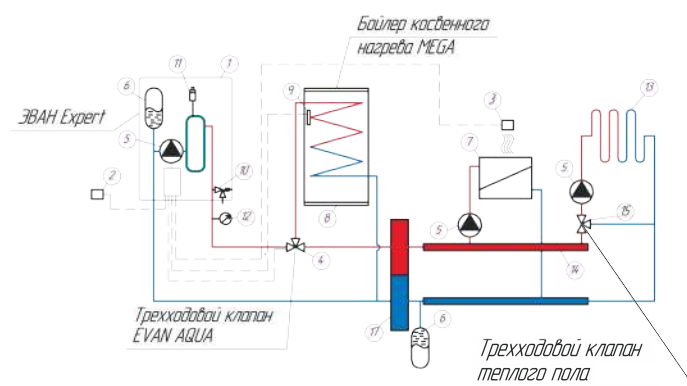
- 1 - электроотопительный котел
- 2 - датчик температуры воздуха на улице
- 3 - датчик температуры воздуха в помещении
- 4 - трехходовой клапан
- 5 - циркуляционный насос
- 6 - расширительный бак (экспанзомат)
- 7 - отопительные приборы
- 8 - бойлер косвенного нагрева
- 9 - датчик температуры ГВС
- 10 - предохранительный клапан

- 11 - воздухоотводчик
- 12 - манометр
- 13 - контур теплого пола
- 14 - распределительный коллектор
- 15 - трехходовой клапан теплого пола
- 16 - электроотопительный котел ведомый в каскаде
- 17 - гидравлический распределитель
- 18 - расширительный бак открытого типа
- 19 - твердотопливный котел
- 20 - теплоаккумулятор

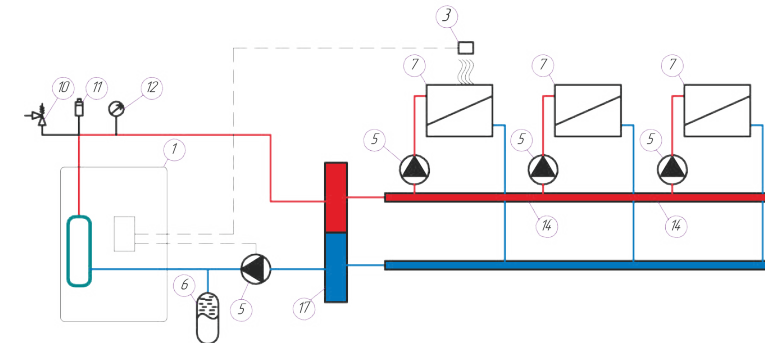
Упрощенная схема подключения электроотопительного котла ЭВАН Expert с контуром ГВС



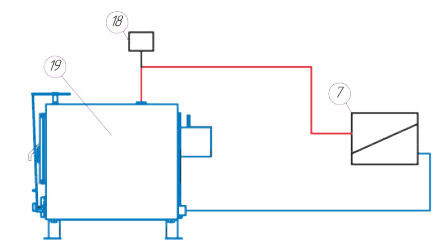
Упрощенная схема подключения электроотопительного котла ЭВАН Expert с гидроразделителем, контуром ГВС, отопления и теплого пола (вариант 1)



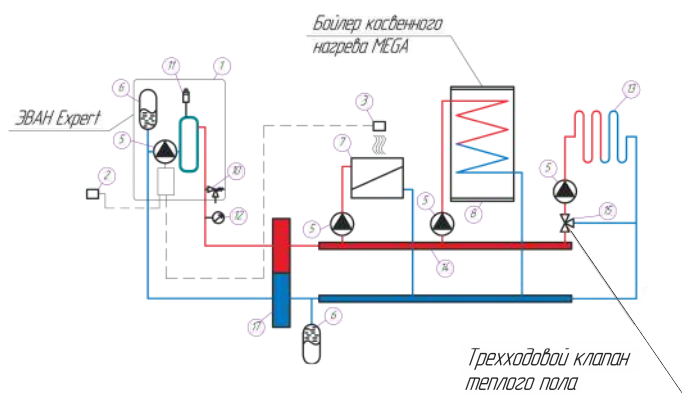
Упрощенная схема подключения электроотопительного котла ЭПО 300 – 480 с гидроразделителем



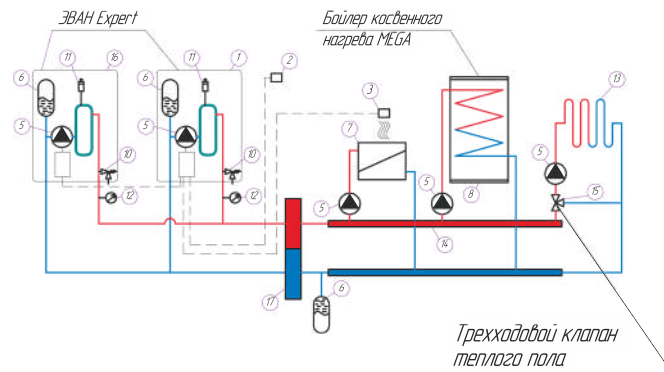
Упрощенная схема подключения твердотопливного котла WARMOS TT



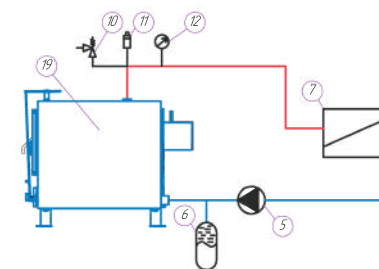
Упрощенная схема подключения электроотопительного котла ЭВАН Expert с гидроразделителем, контуром ГВС, отопления и теплого пола (вариант 2)



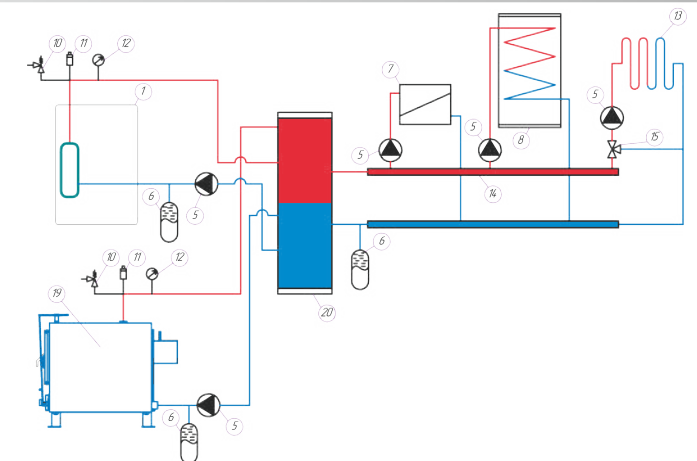
Упрощенная схема подключения двух электроотопительных котлов ЭВАН Expert с гидроразделителем, контуром ГВС, отопления и теплого пола



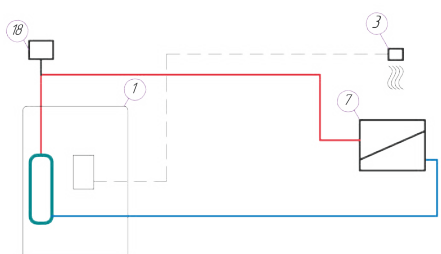
Упрощенная схема подключения твердотопливного котла WARMOS TT с насосом и группой безопасности



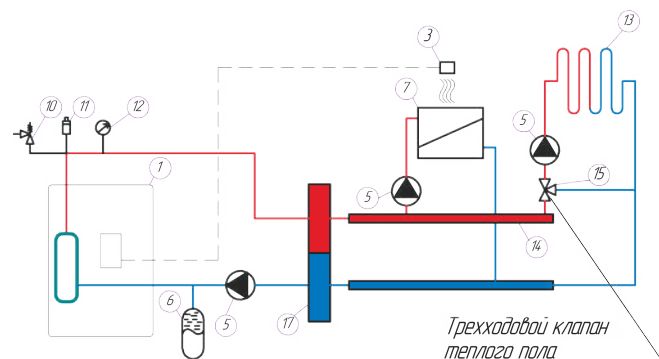
Упрощенная схема подключения твердотопливного и электроотопительного котла с теплонакопителем, контуром отопления, ГВС и теплого пола



Упрощенная схема подключения электроотопительного котла ЭПО 4 – 240



Упрощенная схема подключения электроотопительного котла ЭПО 4 – 240 с гидроразделителем, контуром отопления и теплого пола



УСЛОВНЫЕ ОБОЗНАЧЕНИЯ:

- 1 - электроотопительный котел
- 2 - датчик температуры воздуха на улице
- 3 - датчик температуры воздуха в помещении
- 4 - трехходовой клапан
- 5 - циркуляционный насос
- 6 - расширительный бак (экспанзомат)
- 7 - отопительные приборы
- 8 - бойлер косвенного нагрева
- 9 - датчик температуры ГВС
- 10 - предохранительный клапан

- 11 - воздухоотводчик
- 12 - манометр
- 13 - контур теплого пола
- 14 - распределительный коллектор
- 15 - трехходовой клапан теплого пола
- 16 - электроотопительный котел ведомый в каскаде
- 17 - гидравлический распределитель
- 18 - расширительный бак открытого типа
- 19 - твердотопливный котел
- 20 - теплонакопитель

СЕРВИСНЫЕ ЦЕНТРЫ

Адреса авторизованных сервисных центров АО «ЭВАН» на 11.11.2020 г.

ГОРОД	СЕРВИСНЫЙ ЦЕНТР	ТЕЛЕФОНЫ
Алматы	SSTROY.KZ	+7 (727) 220-79-94, +7 (708) 549-39-15
Альметьевск	ТеплоСервисЦентр	+7 (8553) 35-39-69, 951 062-96-16
Архангельск	Архпромкомплект	+7 (8182) 61-02-76
Астана	CVL	+7 (7172) 272-333, 272-888
Астрахань	СЦ КомФорт	+7 (8512) 36-32-33, 927 552-69-60
Барнаул	Стройинжиниринг	+7 (3852) 36-72-67, 983 180-80-95
Белгород	Аквасервис	+7 (4722) 400-750
Белгород	Белтеплоком	+7 (4722) 58-35-80, 36-46-91
Белгород	Инвент	+7 (4722) 23-19-19
Белгород	Технолидер	+7 904 532-93-83, 919 284-75-77
Великий Новгород	ИП Коппель К.К.	+7 951 729-01-71
Великий Новгород	САНХАУС ООО	+7 911 63-54-321, 953 904-02-22
Владикавказ	Жираф	+7 (8672) 51-25-25, 76-91-83
Владимир	ИП Калинин К.В.	+7 904-658-24-98, (499) 390-55-25
Владимир	Новый формат	+7 (4922) 60-60-18
Владимир	Системы водоснабжения и отопления	+7 (800) 775-07-48
Волгоград	Сервис ВАД	+7 (8442) 73-11-40, 902 314-89-48
Воронеж	АКИ СтройГаз	+7 (473) 277-49-99, 277-48-99
Воронеж	Инженерные системы	+7 950 766-53-86, (473) 244-01-33
Воронеж	Спецстроймонтаж	+7 (473) 244-11-18, 920 217-26-27
Геленджик	Куксов И.С.	+7 928 255-55-41, 918 055-55-41
Грозный	Городские инженерные системы	+7 (8712) 22-20-20
Дзержинск	АССЦ Радуга	+7 (8313) 28-06-66
Екатеринбург	Своя Стихия	+7 982 641-28-22, (343) 229-01-29
Екатеринбург	Предприятие ТАЭН	+7 (343) 222-79-97, 268-12-01
Екатеринбург	Сервисная служба	+7 (343) 328-72-27, 213-38-89
Златоуст	Уралспецмонтажсервис	+7 (3513) 66-27-27
Иваново	Сервисная группа Альфа	+7 (4932) 32-42-61, 42-07-55
Иваново	Теплоклимат	+7 (4932) 45-90-70
Ижевск	Уральская Климатическая Компания	+7 (3412) 64-02-44
Иркутск	ТеплоТЭН	+7 (3952) 77-80-72
Иркутск	Теплолюкс	+7 (3952) 50-05-38
Йошкар-Ола	Лед и пламень	+7 (8362) 46-41-09, 46-85-98
Казань	ТатГазСельКомплект	+7 (843) 204-04-33

Казань	Теплоцентр (ИП Громова Н.И.)	+7 (843) 250-40-60, 987 225-52-52
Казань	Теплый Мир	+7 (843) 212-11-12
Казань	ИП Ахмедова Л.И.	+7 (843) 518-59-00, 518-11-12
Казань	Элита ИнТех	+7 (843) 239-02-12
Калининград	КонтурСтрой	+7 (4012) 55-55-57, 55-55-59
Калининград	СанВест	+7 (4012) 33-52-28, 33-52-29
Калуга	КалугаЭлектроСнаб	+7 953 311-55-44
Каменск-Уральский	Теплокомфорт	+7 (3439) 32-98-19
Кемерово	Аквасервис	+7 904 960-53-15, (3842) 28-26-01
Кемерово	АЛЬФАТЕРМ	+7 (3842) 45-21-33
Кемерово	Спец Арм-Сервис	+7 (3842) 33-67-07, 45-21-33
Кириши	ИнТехСтрой	+7 921 923-83-87, (81368) 334-79
Киров	ВТК-Энерго	+7 (8332) 35-16-00
Киров	Элгисс-Монтаж	+7 (8332) 58-58-58 доб.116, 24-71-13
Кострома	Технический центр ПромТЭН	+7 (4942) 39-45-30, 39-45-62
Краснодар	Аква-терм сервис	+7 928 884-55-75, (861) 292-55-75
Краснодар	Аква-Юг	+7 (861) 238-77-88, +7 (961) 519-54-35
Краснодар	КР-Сервис	+7 (861) 201-17-68, 201-17-69
Краснодар	Металлпласт-Строй	+7 (861) 279-44-99
Краснодар	Пайп-Мэн	+7 800-755-90-90
Краснодар	Сан-Газ (ИП Солодка Н.В.)	8-861-279-17-77
Краснодар	СТРОЙТЕПЛОЮГ ООО	+7 918 628-88-85
Красноярск	ЦСИО ТЕПЛОФФ ООО	+7 (391) 245-72-79, 245-75-78
Курган	РЕГИОНТОРГ ООО	+7 (3522) 60-17-01
Курск	Тепломастер	+7 951 322-86-01, (4712) 33-10-26
Лениногорск	ИП Дубровин Е.Д.	+7 (85595) 2-18-10
Липецк	ИП Столповская Ю.М.	+7 (4742) 28-00-48, 27-27-99
Магнитогорск	Теплотехник-БМ	+7 (3519) 49-66-33
Махачкала	ИП Далгатов Д.А.	+7 988 291-91-07
Минск	АвтоТрейдИнвест	+375 (29) 166-01-20, 169-01-20
Минск	Бевайл	+375 (17) 223-15-86
Минск	ИП Ковалевский	+375 (29) 680-21-74
Москва	Сервис-ОВК	+7 (968) 636-72-12, (966) 180-59-54
Москва	Электроавтоматика	+7 (495) 792-13-14, (499) 900-20-38
Мурманск	Водолей	+7 800-333-12-89 доб 22
Мурманск	Коланга	+7 (8152) 25-15-75, 27-03-92
Набережные Челны	Гигаз-Инжиниринг	+7 (8552) 47-10-11, 36-68-35
Набережные Челны	Шпилевский И. В. ИП	+7(8552) 91-99-09
Нефтекамск	ИП Шагитов М.Г.	+7 (34783) 209-95, 222-85
Нефтеюганск	Бораимов Руслан Бораимович	+7 982 189-07-44, (3463) 43-92-22
Нижний Новгород	АССЦ Радуга	+7 950 603-77-18, (8313) 28-13-30
Нижний Новгород	ИЛАН	+7 (831) 247-84-19, 249-61-70
Нижний Новгород	НИКА	+7 800-500-55-99, (831) 260-11-99
Новокузнецк	Новотерм	+7 (3843) 60-15-75, +7 (923) 464-15-75
Новороссийск	Аква-Юг Новороссийск	+7 (8617) 67-11-23
Новороссийск	ИП Калюжный В.Д.	+7 928 849-01-47, 928 663-43-66
Новосибирск	Дюйм Новосибирск	+7 (383) 325-26-28
Новосибирск	ЭкоИнжиниринг	+7 923 110-21-12, (383) 284-33-55
Нягань	ИП Рыбецкий Н.Н.	+7 922-788-21-12
Омск	Центральная сервисная служба	+7 (3812) 27-20-27, 21-50-50
Пенза	TERMOSET СЕРВИС	+7 (8412) 71-07-07
Пенза	ГазТеплоВода	+7 (8412) 981-888, 981-008
Пермь	Ревитех	+7 (342) 299-99-42

Пермь	Санмикс	+7 (342) 214-73-03, доб.400, 992 200-90-82
Пермь	СТКС Пермь	+7 (342) 246-22-55
Петрозаводск	Пелля ТВ ИП	+7 (8142) 22-02-72
Петрозаводск	Термо Мир (ИП Клопов С.В.)	+7 (8142) 33-14-13
Псков	Стройгарантъ	+7 (8112) 53-12-12, 53-21-22
Ростов-на-Дону	СТВ	+7 (863) 220-61-06, 909 420-46-40
Салехард	ИП Лукашов А.Н.	+7 982-178-12-26, (34922) 4-53-97
Самара	СК-Сервис-Самара	+7 800-500-24-34, (846) 300-45-45
Самара	СМП	+7 (846) 247-67-08
Самара	Элвес-О	+7 927 001-12-85, (846) 979-15-55
Санкт-Петербург	БалтРегионСервис	+7 (812) 946-60-91, 926-60-91
Санкт-Петербург	Гидроснаб Сервис	+7 (812) 640-19-67
Санкт-Петербург	ИнГаз (ИП Милованов Э.Б.)	+7 (812) 981-88-47
Санкт-Петербург	Логалюкс	+7 (812) 965-87-51, 449-75-03
Саранск	Ливиго	+7 927 27 659 04
Саратов	СЦ ГРАДУС ПЛЮС	+7 902 044-95-96
Саратов	ТЕХНОЦЕНТР +	+7 (8452) 27-52-90, 27-18-36
Симферополь	Крымтеплосервис	+7 978 71-333-47, (3652) 54-94-95
Симферополь	РОСТЕПЛО	+7 978 144-38-16
Смоленск	СЦ Дункан	+7 (4812) 38-43-51
Сочи	Теплоэнергия	+7 (862) 295-77-55
Ставрополь	ТеплоСмарт	+7 962-447-66-75
Сыктывкар	Термоклуб	+7 (8212) 55-80-30, 24-94-95
Тамбов	ПрофТехСервис	+7 (4752) 53-52-40
Тамбов	Стайер	+7 960 670-16-63, (4752) 43-23-11
Тверь	КОТЕЛ69.RU	+7 (4822) 68-09-34, 630-520
Тольятти	Лидер	+7 (8482) 37-99-41
Тольятти	ТЕХНОВИК ООО	+7 (8482) 46-60-02
Томск	Теплосервис	+7 913 829-05-65
Тотьма	БТСервис	+7 981 427-93-41
Тула	ПКП Мир Промтехники	+7 (4872) 40-40-25, 40-44-44
Тюмень	Ангор	+7 (3452) 49-41-66
Тюмень	СЦ Котельщики	+7 (992) 319-88-74, +7 (3452) 56-84-86
Тюмень	Тюменьгазсервис	+7 (3452) 58-04-04, 58-02-11
Ульяновск	Единая Служба Монтажа	+7 967 376-52-91
Ульяновск	Инженерно-сервисный центр	+7 927 270-16-39, 937 276-13-55
Ульяновск	ПОГОДА В ДОМЕ ООО ТПК	+7 (8422) 75-79-70
Ульяновск	Современный сервис	+7 (8422) 73-29-19
Уссурийск	Страда	+7 914 711-30-29
Усть-Лабинск	ИП Панов В.Э.	+7 918 979-11-42
Уфа	Тепломаркет (Уфа)	+7 (347) 242-22-55, 216-41-44
Уфа	Уфатеплосервис	+7 903 354-86-53
Уфа	УЦПС	+7 800-775-26-22
Хабаровск	Гиперион	+7 (4212) 73-33-33
Хабаровск	САНРЕМО	+7 (4212) 46-11-33
Хасавюрт	ИП Хасильбиев Р.М.	+7 928 061-56-51
Чебоксары	Телерадиосервис	+7 (8352) 62-31-60, 66-27-54
Челябинск	АС-Энергосервис	+7 (351) 247-62-62, 247-63-63
Череповец	ТЕПЛОТЕХМОНТАЖ ООО	+7 921 252-36-71
Чита	АльфаСтрой	+7 (3022) 35-64-99, 35-19-04
Элиста	Сервис-Центр	+7 (84722) 3-06-48
Южно-Сахалинск	ООО "Гидротерм"	+7 (4242) 51-00-10, 914 756-46-56
Ярославль	МАСТ сервис	+7 (4852) 58-14-58, 74-88-74



603016, Нижний Новгород, ул. Юлиуса Фучика, 8, литер И4-И8,
125362, Москва, ул. Свободы, д.31, стр. 1
Россия и СНГ +7 (831) 2-888-555
Москва и МО +7 (495) 983-31-35

www.evan.ru



[evan_manufacturer](https://www.instagram.com/evan_manufacturer)

